

TECTRO

TS 925 - TS 932 - TS 948
TSCS 925 - TSCS 932



E	INSTRUCCIONES DE USO	2
F	MANUEL D'UTILISATION	20
GB	OPERATING MANUAL	38
I	ISTRUZIONI D'USO	56
NL	GEBRUIKSAANWIJZING	74
P	MANUAL DE INSTRUÇÕES	92
SLO	NAVODILA ZA UPORABO	110

Madame, Monsieur,

Nous vous félicitons sincèrement pour l'achat de votre climatiseur. Vous venez d'acheter un produit de qualité, votre climatiseur vous donnera satisfaction pendant de longues années si vous l'utilisez de façon adéquate. Pour assurer une durée de vie optimale à votre climatiseur, lisez d'abord ces instructions d'utilisation.

Au nom du fabricant, nous vous offrons 24 mois de garantie sur les défauts de matériel et de fabrication.

Nous vous souhaitons beaucoup de confort avec votre climatiseur.

Cordialement,

PVG Holding B.V.

Service Clientèle

1. LISEZ PRÉALABLEMENT LE MANUEL D'UTILISATION.

2. EN CAS DE DOUTE, CONTACTEZ VOTRE REVENDEUR.

SOMMAIRE

- A Consignes de securite
- B Pièces
- C Avant la première utilisation
- D Instructions d'utilisation et display
- E Entretien
- F Températures de service
- G En cas de panne
- H Conditions de garantie
- I Specifications techniques

A CONSIGNES DE SECURITE

Installez cet appareil uniquement s'il est conforme à la législation, aux ordonnances et aux normes locales et nationales. Ce produit a été conçu pour être utilisé comme climatiseur dans des maisons résidentielles, et il doit être utilisé uniquement dans des endroits secs, dans des conditions domestiques normales et en intérieur, dans un séjour, une cuisine ou un garage. Cet appareil est conçu uniquement pour une prise de courant avec mise à la terre, avec une tension de raccordement de 220-240 V~ / 50 Hz.



IMPORTANT

- L'appareil DOIT être branché sur une prise reliée à la terre. Si la prise électrique n'est pas reliée à la terre, ne branchez pas l'appareil. La prise doit toujours rester facile d'accès une fois que l'appareil est branché. Lisez et respectez soigneusement ces instructions.
- Ce climatiseur contient un réfrigérant et peut être classé comme équipement pressurisé. A ce titre, il est obligatoire de faire installer et entretenir son appareil par un professionnel agréé. Le climatiseur doit être inspecté et entretenu par un professionnel agréé une fois par an. La garantie ne couvre pas les dégâts causés par une utilisation ne respectant pas le mode d'emploi, ou suite à des négligences.

Avant de brancher l'appareil, vérifiez si:

- La tension de raccordement est bien la même que celle indiquée sur la plaque signalétique de l'appareil,
- La prise et l'approvisionnement en courant sont bien adaptés à l'appareil,
- La fiche électrique rentre bien dans la prise de contact,
- L'appareil est bien posé sur une surface plane et stable.

Si vous avez des doutes sur la compatibilité de l'appareil, faites vérifier l'installation électrique par un professionnel.

- Cet appareil est fabriqué selon les normes de sécurité CE. Soyez cependant prudent lors de son utilisation, comme avec tout autre appareil électrique.
- Ne bouchez jamais l'entrée et la sortie d'air.
- Ne mettez jamais l'appareil en contact avec des produits chimiques.
- Ne vaporisez jamais d'eau sur l'appareil. Ne le trempez jamais dans l'eau. Mettre l'unité hors tension et débrancher l'alimentation électrique si de l'eau pénètre dans l'unité intérieure.
- N'enfilez pas les doigts ou un objet dans les ouvertures de l'appareil.
- Ne branchez jamais l'appareil sur une rallonge électrique. Si vous ne disposez pas de prise de courant avec mise à la terre, faites assurer l'installation par un électricien agréé.
- Toute réparation et/ou maintenance doit être exclusivement effectuée par un technicien agréé ou votre distributeur. Pour l'utilisation et l'entretien de l'appareil, prière de suivre les instructions indiquées dans le manuel.
- Toujours couper l'alimentation lorsque l'appareil est inutilisé.
- Pour allumer ou éteindre l'appareil, utilisez le bouton marche/arrêt sur le climatiseur ou sur la télécommande. Ne tirez pas sur la prise électrique pour l'éteindre.
- N'ouvrez pas le climatiseur lorsqu'il est en marche. Coupez l'alimentation électrique avant d'ouvrir l'appareil.
- Débranchez toujours la fiche de la prise, ou coupez l'alimentation électrique lors du nettoyage du climatiseur ou lors de son entretien.
- Ne placez jamais de brûleur à gaz, fours, cuisinières sur la trajectoire du flux d'air.
- Si vous avez les mains mouillées, n'appuyez pas sur les boutons de l'appareil et ne le manipulez pas.

- Notez que l'unité extérieure émet un bruit de fonctionnement. L'utilisateur a la responsabilité de vérifier si l'appareil est en parfaite conformité avec la législation locale.
- Cet appareil n'est pas conçu pour des utilisateurs (y compris les enfants) qui présentent un handicap moteur, mental ou sensoriel, ou qui manquent d'expérience et de connaissances, sauf s'ils sont surveillés par une personne responsable de leur sécurité.
- Surveillez les enfants présents, ils ne doivent en aucun cas jouer avec l'appareil.
- Il est recommandé de ne pas rester dans la trajectoire du flux d'air.
- Ne buvez jamais l'eau de condensation du climatiseur.
- N'apporter aucune modification à l'appareil.
- Si le câble d'alimentation est endommagé, il doit être remplacé par le fabricant, son service après vente ou des personnes de qualification similaire afin d'éviter un danger.
- Cet appareil peut être utilisé par des enfants de plus de 8 ans et des personnes aux capacités physiques, sensorielles ou mentales réduites, ou manquant d'expérience et de connaissances ; il faut pour cela leur avoir fourni un encadrement ou des consignes à propos de l'utilisation sécurisée de l'appareil et leur avoir expliqué clairement les dangers potentiels.
- Ne pas laisser les enfants jouer avec l'appareil.
- Les enfants ne doivent pas être chargés du nettoyage et de l'entretien de l'appareil sauf s'ils sont encadrés.
- Ne pas utiliser de supports autres que ceux recommandés par le fabricant pour accélérer le processus de décongélation ou nettoyer,
- Ne pas percer ou brûler l'appareil.
- L'appareil doit être rangé dans une pièce sans sources en fonctionnement constant (par exemple : les flammes nues, un appareil de gaz d'allumage en marche ou un chauffage électrique en marche.)

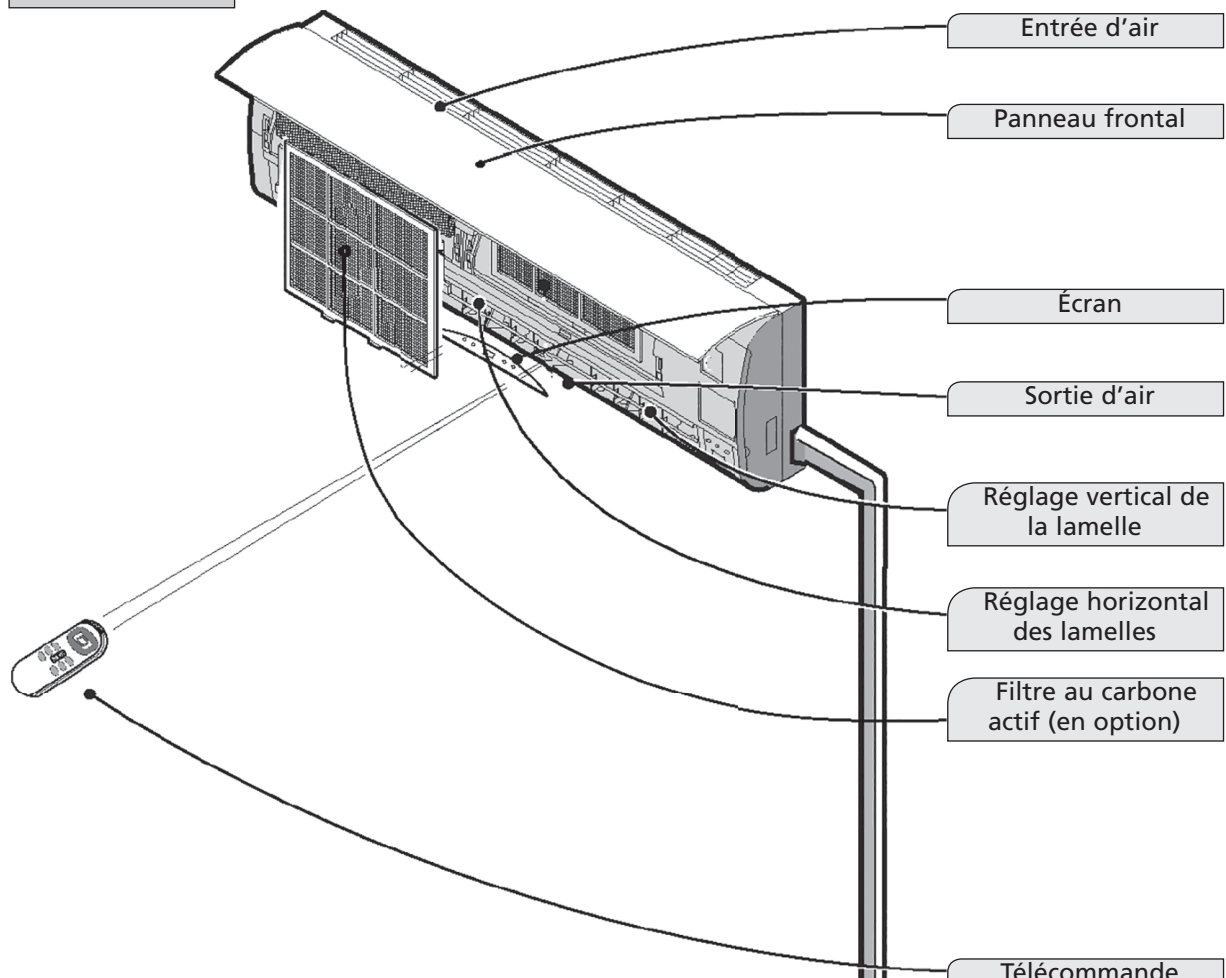


ATTENTION!

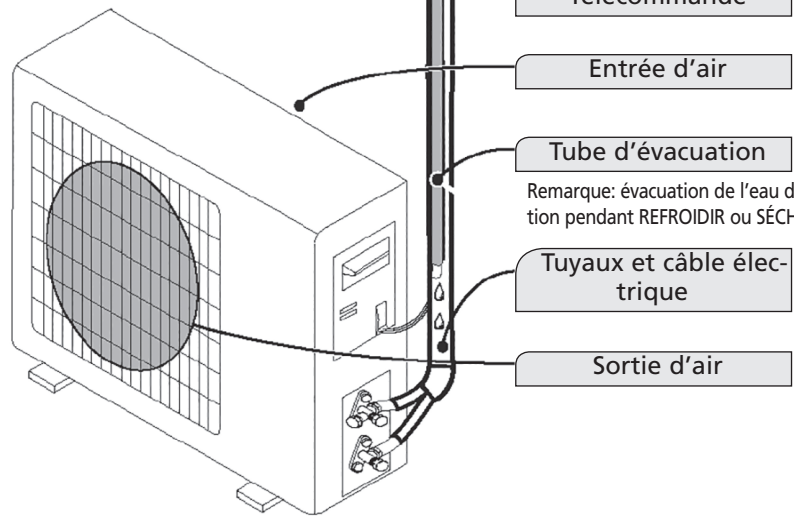
- N'utilisez jamais l'appareil si le cordon électrique, la fiche électrique, le caisson ou le tableau de contrôle sont endommagés.
- Le non respect des instructions peut mener à une annulation de la garantie de l'appareil.

B PIÈCES

BINNENUNIT



BUITENUNIT



Les illustrations de ce mode d'emploi représentent un modèle de base.
Le climatiseur que vous avez acheté peut être d'un type différent.

C AVANT LA PREMIÈRE UTILISATION

Avant la première utilisation du climatiseur, contrôler et régler les choses suivantes:

Réglage de la télécommande

La télécommande n'est PAS réglée par le fabricant pour les fonctions 'refroidir uniquement' ou 'chauffer', vous devez régler ces fonctions vous-même.

Chaque fois que vous changez les piles de la télécommande, la flèche "Heat" ou "Cool" clignote sur le petit écran de la télécommande.

Selon le type du climatiseur que vous avez acheté, la télécommande se règle comme suit:

Appuyez sur n'importe quel bouton lorsque la flèche "Heat" clignote, la pompe à chaleur est alors réglée.

Appuyez sur n'importe quel bouton lorsque la flèche "Cool" clignote, la fonction 'refroidir uniquement' est réglée.

Si vous n'appuyez sur aucun bouton dans les 10 secondes, la télécommande se mettra automatiquement sur la fonction 'refroidir'.

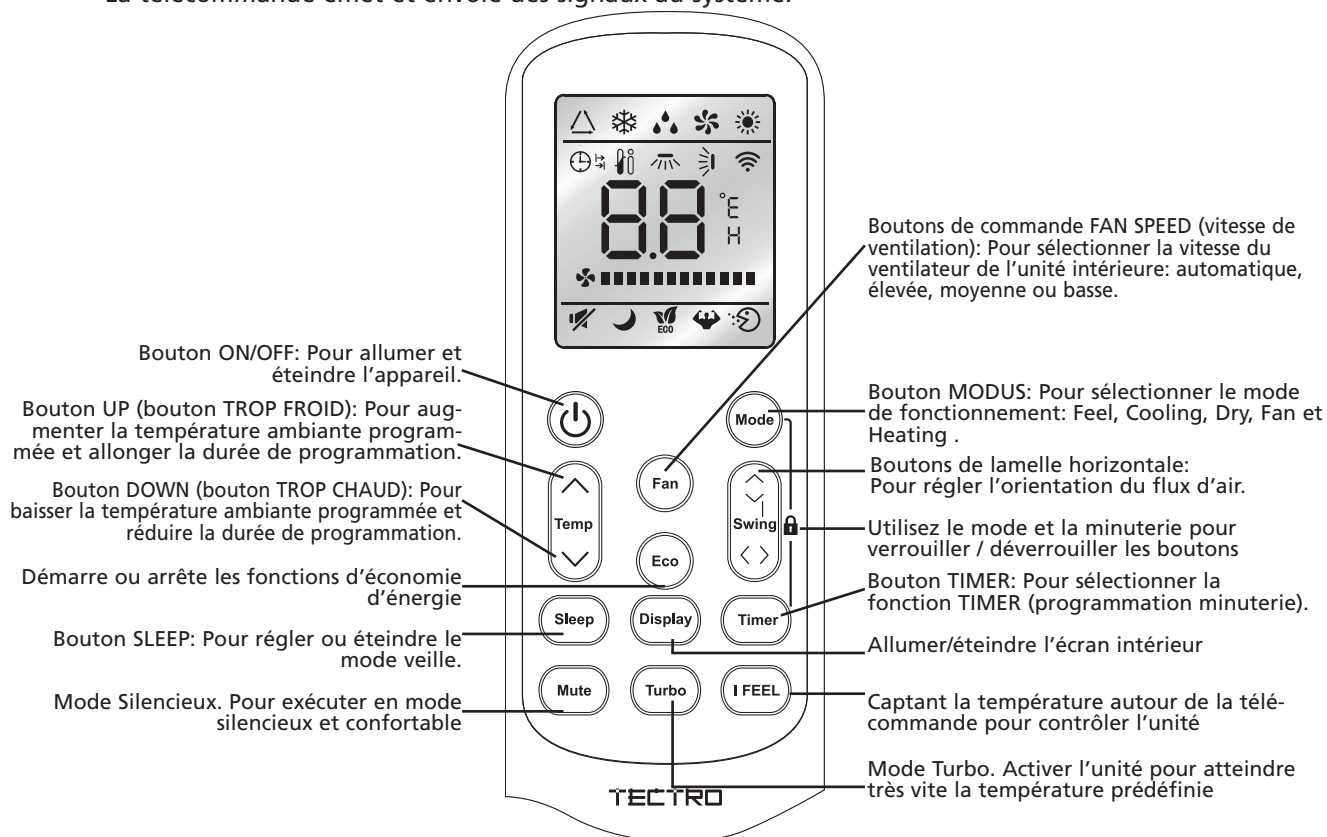
D INSTRUCTIONS D'UTILISATION ET DISPLAY



- 1. Indicateur de température à LED**
Indique la température programmée.
- 2. Indicateur à LED fonction Timer**
Indique que la fonction Minuterie a été activée.
- 3. Indicateur à LED fonction Sleep**
Indique que la fonction Veille a été activée.

Télécommande

La télécommande émet et envoie des signaux au système.



Remarque: tous les modes et les fonctions correspondantes sont décrits ci-après.

Chargement des piles

Retirez le couvercle du boîtier dans le sens de la flèche.

Placez les nouvelles piles comme indiqué (attention à la position des pôles (+) et (-) des piles.

Remettre le couvercle du boîtier en place.

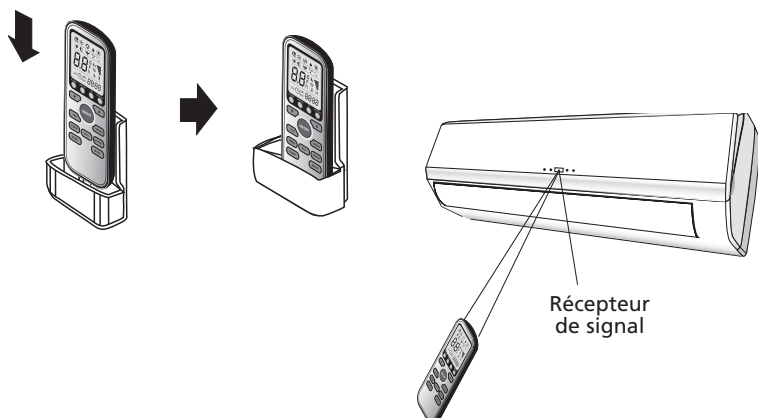
Remarque: utilisez 2 piles LR03 AAA (1.5 V). Ne pas utiliser de piles rechargeables. Si l'écran devient flou, changer les piles contre des piles du même type (voir ci-dessus).

Rangement de la télécommande et conseils d'utilisation

La télécommande peut être rangée dans un support fixé au mur.

Utilisation de la télécommande

Dirigez la télécommande vers le récepteur de signal de l'unité intérieure du climatiseur. Le climatiseur peut être commandé ainsi jusqu'à une distance de 7 mètres.



INSTRUCTIONS D'UTILISATION

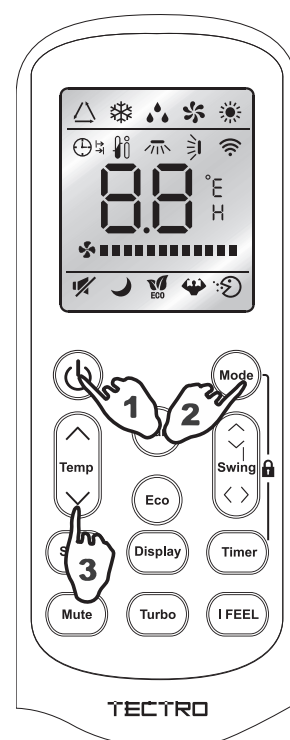
Fonctionnement du mode FEEL Δ

Le mode de fonctionnement est sélectionné automatiquement (HEATING, DRY, FAN, COOLING) en fonction de la température ambiante au moment de la sélection.

1. Avec la télécommande orientée en direction du climatiseur.
Mise en route
Appuyez sur le bouton ON/OFF/UNITÉ EN SERVICE. Quand l'appareil reçoit un signal, le témoin lumineux UNITÉ EN SERVICE de l'unité intérieure s'allume.

Si l'unité n'est pas en mode FEEL.

2. Sélectionner le mode FEEL
Appuyez sur le bouton de sélection MODE
Mette le bouton MODE sur la position FEEL.



Le mode de fonctionnement et la température sont déterminés par la température intérieure.

Température intérieure	Mode de fonctionnement	Température souhaitée
Moins de 20 °C	Chauffer pour climatiseur équipé de 'pompe à chaleur'. Ventilator climatiseur type 'refroidir uniquement'	23 °C
20 - 26 °C	DRY	18 °C
Plus de 26 °C	COOLING	23 °C

3. Réglage de la température
Appuyez sur le bouton Δ ou le bouton ∇ .
Lorsque vous appuyez sur le bouton Δ , la valeur de la température programmée augmente de 1°C.
Pour une augmentation de la température jusqu'à 2°C, le témoin lumineux reste tel quel.
Lorsque vous appuyez sur le bouton ∇ , la valeur de la température programmée baisse de 1°C.
Pour une augmentation de la température jusqu'à 2°C, le témoin lumineux reste tel quel.

Remarque:

Il est possible que le climatiseur ne souffle pas d'air alors que l'unité est en marche.

Lors d'un changement du mode de fonctionnement, l'unité ne se met pas toujours en route tout de suite.

Le mode AUTO peut être activé en appuyant sur le bouton ON/OFF.

Si vous n'appréciez pas l'effet produit par le mode FEEL, choisissez un autre mode: HEATING, DRY ou COOLING.

Mode Refroidissement (COOL) ❄️, chauffage (HEAT) ☀️ et ventilation (FAN) 🌀

Avec la télécommande dirigée sur le climatiseur.

1. Appuyer sur le bouton marche / arrêt. Lorsque l'appareil reçoit un signal, le voyant lumineux « en service » de l'unité intérieure est allumé.
2. Appuyer sur le bouton MODE pour sélectionner le mode souhaité : refroidissement, ventilation ou chauffage.
3. En mode chauffage et refroidissement, il est possible de programmer la température souhaitée au moyen des boutons \triangle et ∇ et la vitesse de ventilation souhaitée (AUTO 🌀 (FLASH) , LOW 🌀 ■■■■, MID 🌀 ■■■■■■ ou HIGH 🌀 ■■■■■■■■) au moyen du bouton FAN de la télécommande.
4. En mode ventilation, il n'est pas possible de programmer la température. Par contre, la touche FAN permet de programmer la vitesse du ventilateur sur LOW, MID ou HIGH.

Si le ventilateur est en position AUTO, il sélectionnera automatiquement la vitesse de ventilation la plus favorable. Si la température ambiante se rapproche de la température programmée, la vitesse du ventilateur sera de plus en plus lente.

Caractéristiques du mode HEATING

Avant chauffage

Une fois la fonction HEATING activée, le flux d'air de l'unité intérieure ne se mettra en route qu'au bout de 2 – 5 minutes.

Après chauffage

Une fois la fonction HEATING arrêtée, le ventilateur tournera encore pendant 2 – 5 minutes.

Dégel

En position HEATING, l'appareil se dégelera automatiquement pour un fonctionnement optimal. Cette procédure dure normalement entre 2 et 10 minutes. Pendant le dégel de l'appareil, la fonction de ventilation s'arrête. Une fois le dégel effectué, la fonction HEATING se remet en marche automatiquement.

Mode Déshumidification (DRY) 💧

Avec la télécommande dirigée sur le climatiseur.

1. Appuyer sur le bouton marche / arrêt. Lorsque l'appareil reçoit un signal, le voyant lumineux « en service » de l'unité intérieure est allumé.
2. Appuyer sur le bouton Mode et sélectionner le mode DRY. Le climatiseur va alors déshumidifier la pièce.
3. Dès qu'une température ambiante de 18 °C est atteinte, le climatiseur arrêtera automatiquement la déshumidification. Le climatiseur redémarrera automatiquement lorsqu'une température ambiante de 20 °C est atteinte.

En cas d'activation du mode déshumidification, la vitesse du ventilateur sera activée automatiquement en position AUTO.

La température souhaitée de la pièce ne peut pas être modifiée en mode déshumidification. Elle est programmée automatiquement sur 18 °C.

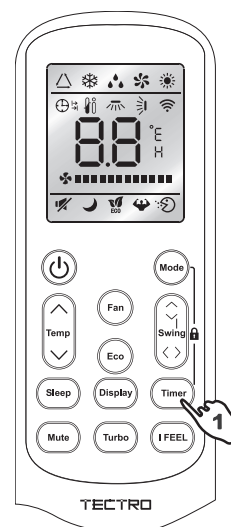
Mode TIMER (programmation minuterie) →

Lorsque vous réglez la minuterie à l'aide du bouton TIMER quand vous partez, il fait agréablement chaud à votre retour. Vous pouvez éventuellement désactiver la minuterie pendant la nuit.

RÉGLAGE DE LA MINUTERIE TIMER

Pour programmer la mise en route du climatiseur à une heure souhaitée, suivez la procédure suivante (la télécommande et le climatiseur sont éteints):

1. Appuyez sur le bouton Timer.
2. Choisissez le mode souhaité en appuyant sur le bouton Mode.
3. Choisissez la température souhaitée en appuyant sur le bouton $\Delta \nabla$ (uniquement possible si le mode 'cool' ou 'heat' est sélectionné).
4. Choisissez la vitesse du ventilateur (low, medium ou high) ou le mode automatique en appuyant sur le bouton Fan (uniquement possible si le mode Feel, Cool ou Heat est sélectionné).
En mode Dry, le ventilateur tourne toujours en mode Auto.
5. Choisissez Swing ou pas de Swing, en appuyant sur le bouton Swing.
6. Appuyez sur le bouton TIMER ('h' clignote).
7. Utilisez le bouton $\Delta \nabla$ pour sélectionner l'heure de mise en route du climatiseur (par tranches de demi-heures entre 0 h et 10 h. Par tranches d'une heure entre 10 h et 24 h.)
8. Appuyez sur le bouton TIMER ('h' s'arrête de clignoter) et l'heure programmée s'affiche sur l'écran.
9. Appuyez à nouveau sur le bouton TIMER pour effacer la donnée mémorisée.



Remarque: si pendant la programmation aucun bouton n'est touché pendant 10 secondes, la télécommande s'éteint automatiquement.

Pour éteindre le climatiseur à une heure souhaitée, suivez la procédure suivante (la télécommande et le climatiseur sont éteints):

1. Appuyez sur le bouton Timer.
2. Utilisez le bouton $\Delta \nabla$ pour sélectionner l'heure d'arrêt du climatiseur (par tranches de demi-heures entre 0 h et 10 h. Par tranches d'une heure entre 10 h et 24 h.)
3. Appuyez sur le bouton TIMER ('h' s'arrête de clignoter) et l'heure programmée s'affiche sur l'écran.
4. Appuyez à nouveau sur le bouton TIMER pour effacer la donnée mémorisée.

Remarque: si pendant la programmation aucun bouton n'est touché pendant 10 secondes, la télécommande s'éteint automatiquement

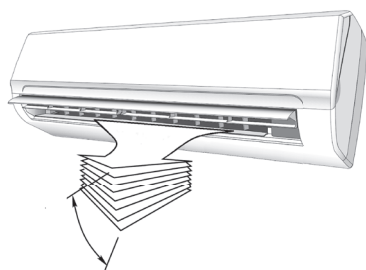
Remarque: lorsque 'h' clignote, vous pouvez afficher la température programmée en appuyant une fois sur le bouton ON/OFF/UNITÉ EN SERVICE. Vous pouvez alors modifier la température à l'aide du bouton $\Delta \nabla$. Si vous appuyez sur le bouton TIMER, l'heure s'affiche à nouveau. Vous pouvez aussi la modifier.* Lorsque vous appuyez à nouveau sur le bouton TIMER, le système mémorise les données programmées et affiche la durée de fonctionnement restante sur l'écran.

* Si vous appuyez sur le bouton ON/OFF/UNITÉ EN SERVICE au lieu du bouton Timer, la télécommande s'éteint.

Fonction SWING

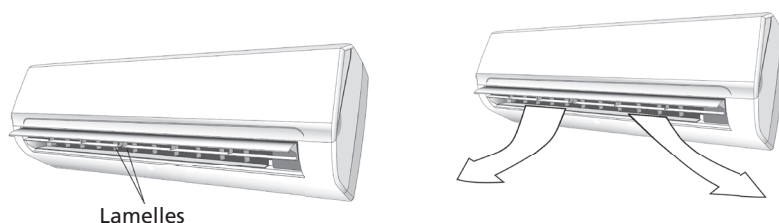
Effectuer les opérations ci-dessous lorsque le climatiseur est en service.

1. Appuyer sur le bouton SWING pour activer la fonction Oscillation. Le volet vertical oscillera automatiquement de haut en bas pour une meilleure répartition verticale de l'air dans la pièce.
2. Appuyer une nouvelle fois sur le bouton SWING, le volet vertical s'arrête dans la position où il se trouvait lorsque le bouton SWING a été enfoncé.



Répartition horizontale de l'air

Le flux d'air horizontal peut être modifié manuellement en réglant les lamelles horizontales à l'aide des leviers, voir figure.



Mode VEILLE

Effectuer les opérations ci-dessous lorsque le climatiseur est en service.

1. Appuyer sur le bouton SLEEP pour activer la fonction Veille.
2. Appuyer sur le bouton SLEEP ou sur le bouton MODE pour sélectionner un autre mode et désactiver le mode SLEEP.

En mode SLEEP, le climatiseur régulera la température ambiante comme suit :

1. En mode refroidissement, la température programmée sera augmentée automatiquement d'1 °C après une heure de marche. Après deux heures de marche, la température programmée sera à nouveau augmentée d'1 °C.
2. En mode chauffage, la température programmée sera diminuée d'1 °C après une heure de marche. Après deux heures de marche, la température programmée sera à nouveau diminuée d'1 °C.
3. En mode FEEL, le climatiseur programmera la température d'après le point 1 ou 2, selon que le climatiseur doit refroidir ou réchauffer la pièce.

En mode SLEEP, le climatiseur sera désactivé automatiquement après dix heures de marche.

Le mode SLEEP ne peut être utilisé que si le climatiseur est en position FEEL, mode refroidissement ou chauffage.

Fonction TURBO

Appuyer sur le bouton TURBO pour faire travailler très dur l'unité. En mode COOL/HEAT/FAN (REFROIDIR/CHAUFFER/VENTILATEUR), lorsque vous sélectionnez la fonction TURBO, elle utilise le réglage du ventilateur à la position maximale et la température prédéfinie de 16 °C en mode COOL (REFROIDIR) et 31 °C en mode HEAT (CHAUFFER). Appuyer à nouveau dessus pour désactiver l'état de pré-réglage.

Mode Silencieux

Appuyer sur le bouton Mute (Silencieux) pour activer le mode silencieux, l'unité utilise le réglage du ventilateur à la position minimale et le compresseur fonctionne à sa capacité la plus faible. Ceci peut provoquer une capacité de refroidissement et de réchauffement insuffisante. Appuyer à nouveau dessus pour annuler le mode silencieux.

Mode I FEEL

Appuyer sur le bouton I Feel pour activer la télécommande afin de mesurer la température à son emplacement actuel et envoyer ce signal au climatiseur pour activer le climatiseur permettant d'optimiser la température autour de vous et garantir le maximum de confort. Appuyer à nouveau dessus pour annuler le mode I FEEL.

Mode ÉCO

Appuyer sur le bouton ECO (ÉCO) pour permettre à l'unité de fonctionner en économie d'énergie en ajustant la fréquence du compresseur et la vitesse du ventilateur. Appuyer à nouveau dessus pour annuler le mode ÉCO.

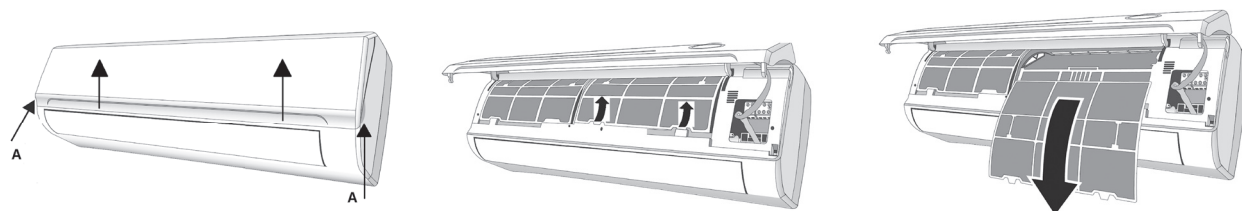
Mode Verrouiller

Appuyer sur Mode (Mode) et Timer (Minuterie) en même temps pour verrouiller ou déverrouiller le clavier, lorsqu'il est verrouillé, tous les boutons ne peuvent pas être utilisés jusqu'à ce qu'ils soient déverrouillés. L'écran de la télécommande indique « LO ».

E ENTRETIEN

Nettoyage du panneau frontal

1. Éteindre et débrancher l'appareil.
2. Saisir le panneau frontal en position "a" et tirez-le vers vous.
3. Nettoyez-le avec un chiffon doux propre et sec.
Utilisez de l'eau tiède (max. 30° C) pour éliminer les tâches tenaces.
4. N'utilisez jamais de produits volatiles tels que de l'essence, ni de produit récurant pour éliminer les tâches.
5. Ne jamais projeter de l'eau sur l'unité intérieure.
Danger! Choc électrique!
6. Replacer le panneau frontal et refermez en appuyant sur "b".



Nettoyage du filtre à air

Le filtre à air doit être nettoyé régulièrement.

Procédez comme suit:

1. Éteindre et débrancher complètement l'appareil.
 - Ouvrez le panneau frontal.
 - Tirez doucement la manette du filtre vers vous.
 - Saisissez la manette et retirez le filtre.
2. Nettoyer et replacer le filtre à air.
 En cas de tâches tenaces, laver le filtre avec de l'eau tiède et un peu de liquide vaisselle. Une fois nettoyé, laisser sécher le filtre à l'abri du soleil.
3. Refermez le panneau frontal.
 Si le climatiseur est utilisé dans une pièce très poussiéreuse, nettoyez le panneau frontal toutes les deux semaines.

F TEMPÉRATURES DE SERVICE

Refroidissement, chauffage et / ou de déshumidification sont disponibles sur les températures intérieures et extérieures suivantes.

	Mode		
	Refroidissement	Chauffage	Déshumidification
Température ambiante	16°C – 48°C	16°C – 31°C	16°C – 48°C
Température extérieure	0°C – 48°C	-15°C - +24°C	0°C – 48°C

G RESOUDRE LES PANNES

Problème	Cause / Solution
L'unité ne fonctionne pas.	La fiche électrique n'est pas bien enfoncée dans la prise.
	Les piles de la télécommande doivent être changées.
	La sécurité est activée ou le fusible est grillé.
	Les entrées et sorties d'air sont-elles bloquées?
Pas d'air froid ni chaud.	La température est-elle bien réglée?
	Le filtre à air est-il sale?
Aucune commande ne marche.	En cas de panne d'alimentation électrique (déchargement d'électricité statique ou panne de secteur) le fonctionnement de l'appareil peut être perturbé. Dans ce cas, débranchez le climatiseur, attendez 2-3 secondes puis rebranchez-le.
L'appareil ne se met pas en route immédiatement.	Changement de mode de fonctionnement alors que le climatiseur est en route: retard de 3 minutes.
Odeur suspecte.	L'odeur est peut-être générée par autre chose (meubles, cigarettes, etc.). L'unité souffle le même air qu'elle a aspiré.
Bruit de ruissellement.	Causé par le liquide réfrigérant dans la climatisation, cela n'est pas l'indication d'une panne.
	Bruit de dégel en mode chauffage.
Craquements.	Le bruit peut être causé par la dilatation du panneau frontal due aux changements de température.
Buée / vapeur au niveau de la sortie d'air.	De la vapeur ou de la buée se forme lorsque l'air de la pièce se refroidit fortement. Ceci est du au fait qu'en mode COOLING ou DRY, de l'air froid est produit (soufflé) par le climatiseur.
L'indicateur lumineux rouge du compresseur reste allumé et le ventilateur de l'unité intérieure ne fonctionne pas.	L'unité passe du mode chauffage au mode dégel. Le témoin lumineux s'éteint au bout de 10 minutes, l'unité se remet en mode chauffage.

H CONDITIONS DE GARANTIE

Le climatiseur a une garantie de 24 mois à partir de la date d'achat. Le règlement est le suivant:

1. Toutes autres revendications de dommages et intérêts, dommages consécutifs inclus, seront expressément refusées.
2. La réparation ou le changement de pièces durant la période de garantie ne provoque pas un prolongement de cette même garantie.
3. La garantie n'est pas valable en cas de modification de l'appareil, d'utilisation de pièces non d'origine, ou de réparation effectuée par des tierces personnes.
4. Les pièces subissant une usure normale, comme le filtre, ne sont pas garanties.
5. La garantie n'est valable que sur présentation de la preuve d'achat originale et datée sur laquelle aucune modification n'a été apportée.
6. La garantie ne couvre pas les dégâts causés par une utilisation ne respectant pas le mode d'emploi, ou suite à des négligences.
7. Les frais d'expédition et les risques liés à l'envoi du climatiseur ou de ses pièces sont toujours à la charge de l'acheteur.

8. La garantie ne couvre pas les dégâts causés par l'utilisation de filtres non conformes.
9. La garantie ne couvre pas la perte et/ou fuite de gaz réfrigérant causée par une installation effectuée par une personne non agréée. La garantie ne couvre pas les dommages liés à une installation, connexion ou déconnexion ne répondant pas aux prescriptions législatives en vigueur et/ou aux indications contenues dans ce manuel.

Contactez votre réparateur si ces instructions ne suffisent pas à résoudre la panne. Si l'appareil doit être démonté, seul un technicien agréé et possédant les qualifications requises peut effectuer les opérations de déconnexion/reconnexion.

I SPECIFICATIONS TECHNIQUES

Modèle		TS 925	TS 932	TS 948	TSCS 925	TSCS 932
Type climatiseur		Climatiseur monté sur mur	Climatiseur monté sur mur	Climatiseur monté sur mur	Climatiseur monté sur mur	Climatiseur monté sur mur
Capacité de refroidissement *	W	2600 (960 - 3120)	3300 (1080 - 3770)	5100 (1250 - 5920)	2600 (960 - 3120)	3300 (1080 - 3770)
Classe EE refroidissement*		A++	A++	A++	A++	A++
SEER*		6,6	6,1	6,3	6,6	6,1
Capacité de chauffage *	W	2400 (950 - 3380)	2800 (1010 - 3940)	4500 (1350 - 6280)	2400 (950 - 3380)	2800 (1010 - 3940)
Classe EE mode chauffage *		A+	A+	A+	A+	A+
SCOP*		4,0	4,0	4,0	4,0	4,0
Capacité de déshumidification ** / ***	L / 24 h	21,6	26,4	36,0	21,6	26,4
Conso. énergie mode refroidissement	kW	0,69	1,00	1,53	0,69	1,00
Conso. énergie mode chauffage	kW	0,67	1,01	1,55	0,67	1,01
Consommation annuelle d'énergie mode refroidissement / chauffage	kWh	138/840	189/980	283/1575	138/840	189/980
Alimentation électrique	V / Hz / Ph	220-240~ / 50 / 1	220-240~ / 50 / 1	220-240~ / 50 / 1	220-240~ / 50 / 1	220-240~ / 50 / 1
Courant max.	A	6,4	7,1	12,0	6,4	7,1
Flux d'air **	m3/h	550	550	800	550	550
Pour les locaux de - jusqu'à**	m3	60-85	80-100	140-185	60-85	80-100
Régions appropriées		W/A	W/A	W/A	W/A	W/A
Type compresseur		rotatif	rotatif	rotatif	rotatif	rotatif
Vitesses ventilateur		3	3	3	3	3
Amplitude thermostatique	°C	16 - 31	16 - 31	16 - 31	16 - 31	16 - 31
Commandes manuelle/mécanique/électronique		Télécommande électronique	Télécommande électronique	Télécommande électronique	Télécommande électronique	Télécommande électronique
Télécommande Oui / Non		Oui	Oui	Oui	Oui	Oui
Types filtres à air		Écran	Écran	Écran	Écran	Écran
Type / charge réfrigérant	K / g	R32 / 520	R32 / 600	R32 / 920	R32 / 520	R32 / 600
Réfrigérant GWP		675	675	675	675	675
CO ₂ équivalent	ton.	0,351	0,405	0,621	0,351	0,405
Diamètre tuyau réfrigérant liquide-gaz	mm	1/4" / 3/8"	1/4" / 3/8"	1/4" / 3/8"	1/4" / 3/8"	1/4" / 3/8"
Dimensions unité intérieure (L x h x p)	mm	777x250x205	777x250x205	910x292x205	777x250x205	777x250x205
Dimensions unité extérieure (L x h x p)	mm	700x552x256	700x552x256	780x602x347	700x552x256	700x552x256
Poids net unité intérieure	kg	8,5	8,5	10,0	8,5	8,5
Poids net unité extérieure	kg	24,0	26,0	36,0	24,0	26,0
Poids brut unité intérieure	kg	10,5	10,5	13,0	10,5	10,5
Poids brut unité extérieure	kg	27,0	29,0	40,0	27,0	29,0
Niveau sonore unité intérieure****	dB(A)	50	50	53	50	50
Niveau sonore unité extérieure****	dB(A)	60	60	65	60	60
Niveau sonore unité intérieure (low)****	dB	19	19	27	19	19
Classe protection unité intérieure	IP	IPX0	IPX0	IPX0	IPX0	IPX0
Classe protection unité extérieure	IP	IPX4	IPX4	IPX4	IPX4	IPX4
Réfrigérant R32	Espace de la chambre	Au dessus de 4m ²	Au dessus de 4m ²	Au dessus de 4m ²	Au dessus de 4m ²	Au dessus de 4m ²

* EN 14511/EN 14825

** Information à titre indicatif

*** Suppression de l'humidité à 27°C, 60% HR

**** EN 12108



Ne pas jeter des appareils électriques avec les déchets managers municipaux non triés. Utiliser des équipements de collecte séparés. Contacter votre gouvernement local pour toute information concernant les systèmes de collecte disponibles. Si les appareils électriques sont jetés sur des sites d'enfouissement des déchets ou dans déchetteries, des substances dangereuses risquent de pénétrer dans les nappes phréatiques et entrer dans la chaîne alimentaire et peuvent poser des risques à votre santé et bien-être. Lors du remplacement d'appareils électriques usagés par des appareils neufs, le revendeur est tenu de reprendre votre vieil appareil pour recyclage au moins gratuitement. Ne jetez pas les piles dans le feu car elles pourraient exploser ou rejeter des liquides dangereux. Si vous remplacez ou si vous détruisez la télécommande, retirez les piles et jetez-les conformément aux lois en vigueur car elles nuisent à l'environnement.

Environnement: Cet appareil contient un gaz fluoré à effet de serre dont l'utilisation est régie par le protocole de Kyoto. Toute réparation ou démontage de cet appareil doit exclusivement être effectué par un personnel qualifié.

Cet appareil contient du gaz réfrigérant R32. Voir quantité dans le tableau ci-dessus. Ne diffusez pas de gaz R32 dans l'atmosphère: R32 est un gaz fluoré à effet de serre à potentiel de réchauffement global (Global Warming Potential - GWP) = 675.

Internet:

Nous vous informons que les notices d'utilisation et/ou d'installation sont disponibles sur notre site www.pvg.eu

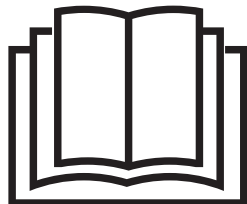


DISTRIBUTED IN EUROPE BY PVG HOLDING B.V.

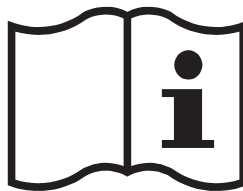
- Ⓧ Benötigen Sie weitere Informationen oder treten Probleme auf, besuchen Sie bitte unsere Website www.pvg.eu, oder setzen Sie sich mit unserem Kundendienst in Verbindung (Telefonnummer auf www.pvg.eu).
- Ⓚ For alle yderligere oplysninger eller ved eventuelle problemer med apparatet henvises til PVG hjemmeside (www.pvg.eu) eller det lokale Kundecenter (telefonnumre findes i www.pvg.eu).
- Ⓢ Si necesita información o si tiene algún problema, visite nuestra página Web www.pvg.eu, o póngase en contacto con el servicio cliente (hallará el número de teléfono en www.pvg.eu).
- Ⓣ Si vous souhaitez obtenir des informations supplémentaires ou si vous rencontrez un problème, rendez-vous sur notre site Web (www.pvg.eu) ou contactez le notre service client (vous trouverez l'adresse et numéro de téléphone sur www.pvg.eu).
- Ⓜ Jos haluat huoltoapua, lisätietoja tai laitteen kanssa tulee ongelmia, tutustu PVG verkkosivustoon osoitteessa www.pvg.eu tai kysy neuvoa PVG kuluttajapalvelukeskuksesta (www.pvg.eu).
- Ⓜ If you need information or if you have a problem, please visit the PVG website (www.pvg.eu) or contact our sales support (you find its phone number on www.pvg.eu).
- Ⓜ Per informazioni e in caso di problemi, visitate il sito Web www.pvg.eu oppure contattate il Centro Assistenza Clienti (per conoscere il numero di telefono, consultate www.pvg.eu).
- Ⓝ Hvis du trenger informasjon, eller hvis du har et problem med produktet, kan du gå til nettsidene www.pvg.eu. Alternativt kan du kontakte med PVG' forbrukertjeneste (telefonnummeret i www.pvg.eu).
- Ⓜ Als u informatie nodig hebt of als u een probleem hebt, bezoek dan de PVG website (www.pvg.eu) of neem contact op met de afdeling sales support (adres en telefoon op www.pvg.eu).
- Ⓟ Se necessitar de informações ou se tiver problemas, visite o Web site www.pvg.eu ou contacte o Centro de Assistência (número de telefone o www.pvg.eu).
- Ⓜ W przypadku problemów i w celu uzyskania szczegółowych informacji odwiedź stronę internetową firmy PVG dostępną pod adresem www.pvg.eu lub skontaktuj się z Centrum kontaktów PVG (www.pvg.eu).
- Ⓢ Om du behöver service eller information eller har problem med apparaten kan du besöka www.pvg.eu eller kontakta PVG kundtjänst (du hittar telefonnumret på www.pvg.eu).
- Ⓜ Če želite dodatne informacije, obiščite spletno mesto podjetja PVG na naslovu www.pvg.eu ali pokličite na telefonsko (www.pvg.eu).
- Ⓜ Daha fazla bilgiye ihtiyaç duyarsanız veya bir sorunla karşılaşırsanız, www.pvg.eu adresindeki PVG Internet sitesini ziyaret edin veya ülkenizde bulunan PVG müşteri merkeziyle iletişim kurun (telefon numarasını: www.pvg.eu).



Warning: Combustible & Dangerous



Read the user manual



Read the installation manual



Read the service manual