

## MANUEL D'INSTALLATION ET D'ENTRETIEN

Radiateur aluminium à inertie fluide avec  
thermostat digital programmable





Chères clientes, cher clients,



Nous vous remercions d'avoir acheté l'un de nos produits et nous espérons qu'il saura vous donner entière satisfaction.

Nous vous conseillons de lire attentivement la notice, car elle contient des indications importantes concernant les consignes de sécurité sur l'utilisation et l'entretien du radiateur.

Nous vous conseillons également de garder la notice et la facture soigneusement afin de la consulter en cas de besoin.

## L'EMBALLAGE COMPREND :

Radiateur en aluminium avec thermostat digital programmable, support de fixation, manuel d'instructions.

## PRÉSENTATION

Le radiateur est constitué d'un corps en alliage d'aluminium EN AB 46100. Il contient un fluide caloporteur constitué d'une huile minérale hautement raffinée à coefficient de transmission de chaleur élevée.

Le fluide interne est chauffé au moyen d'une résistance électrique avec isolation en Classe II; cette résistance est dotée d'un thermostat de contrôle et d'un fusible de sécurité.

Le radiateur peut être programmé sur une base quotidienne et hebdomadaire.

**N.B. : tous les radiateurs sont munis d'une étiquette d'identification qui assure leur traçabilité. Cette étiquette atteste la conformité aux directives CEE et aux normes électriques en vigueur.**

L'installation doit être exécutée dans les règles de l'art, conformément aux normes et aux instructions reportées dans ce manuel.

## SOMMAIRE

1. AVERTISSEMENTS.....	Page. 3
2. BRANCHEMENTS ÉLECTRIQUES.....	Page. 4
2.1 SPÉCIFICATIONS POUR L'INSTALLATION DANS LA SALLE DE BAINS.....	Page. 5
3. INSTALLATION DE L'APPAREIL .....	Page. 5
3.1 FIXATION MURALE DU RADIATEUR.....	Page. 6
4.USAGE .....	Page. 8
4.1 AVERTISSEMENTS A PROPOS DE L'USAGE.....	Page. 8
4.2 DESCRIPTION DES DIFFÉRENTS MODES D'UTILISATION.....	Page. 8
4.3 AUTRES FONCTIONS UTILISATEUR.....	Page. 11
4.4 CONFIGURATION DES PARAMÈTRES.....	Page. 12
4.5 PROGRAMMATION.....	Page. 14
5.NETTOYAGE DU RADIATEUR .....	Page. 16
6.PANNES.....	Page. 16
7.GARANTIE .....	Page. 17
8.ENVIRONNEMENT .....	Page. 17
9.CARACTÉRISTIQUES .....	Page. 17
10. GAMME ET DIMENSIONS .....	Page. 18
11. DÉCLARATION DE CONFORMITÉ.....	Page. 18
12. INFORMATIONS SELON LE RÈGLEMENT (UE) 2015/1188 DE LA COMMISSION du 28 avril 2015 .....	Page. 18

## 1. AVERTISSEMENTS



**RAPPELS:** Sur le radiateur est apposée une étiquette qui reporte le symbole illustré ci-contre, dont la signification est la suivante:

Afin d'éviter une surchauffe de l'appareil, **NE PAS COUVRIR LE RADIATEUR.**

Il ne faut en aucun cas :

- couvrir, même partiellement, le radiateur ;
- placer le radiateur en contact direct ou à proximité de rideaux, meubles, etc.



Il ne faut en aucun cas installer le radiateur :

- dans une niche ;
- à moins de 10 cm des angles de la pièce ;
- sous une prise de courant ;
- sur une étagère.

Le radiateur doit être fixé au mur au moyen du support de fixation fourni.

Toute intervention sur l'appareil doit être exécutée par des professionnels agréés.

Si le câble d'alimentation est endommagé, il doit être remplacé par le fabricant, par son service après-vente ou par des personnes de qualification similaire afin d'éviter un danger.

Cet appareil de chauffage est rempli d'une quantité précise d'huile spéciale. Les réparations nécessitant l'ouverture du réservoir d'huile ne doivent être effectuées que par le fabricant ou son service après-vente qu'il convient de contacter en cas de fuite d'huile; Lorsque l'appareil de chauffage est mis au rebut, respecter les réglementations concernant l'élimination de l'huile.

Les enfants de moins de 3 ans doivent être tenus à l'écart s'ils ne sont pas surveillés en continu.

Les enfants qui ont un âge compris entre 3 ans et moins de 8 ans peuvent seulement allumer/ arrêter l'appareil sous réserves que ce produit soit placé ou installé dans les règles de l'art et qu'ils aient pu bénéficier d'une surveillance ou d'instructions préalables concernant l'utilisation de l'appareil en prenant toutes les précautions d'usage. Il faut s'assurer qu'ils comprennent les risques concernés. Les enfants qui ont un âge compris entre 3 ans et moins de 8 ans ne peuvent pas brancher, régler et nettoyer l'appareil ou effectuer la maintenance.

**ATTENTION – Certaines parties de ce produit peuvent devenir très chaudes et brûler. Une attention particulière doit être faite en cas de présence d'enfants et de personnes vulnérables.**

Cet appareil peut être utilisé par des enfants âgés d'au moins 8 ans et par des personnes ayant des capacités physiques, sensorielles ou mentales réduites ou dénuées d'expérience ou de connaissance, s'ils (si elles) sont correctement surveillé(e)s ou si des instructions relatives à l'utilisation de l'appareil en toute sécurité leur ont été données et si les risques encourus ont été appréhendés. Les enfants ne doivent pas jouer avec l'appareil. Le nettoyage et l'entretien par l'utilisateur ne doivent pas être effectués par des enfants sans surveillance.



- Tous les matériaux d'emballage doivent être tenus hors de la portée des enfants en bas âge. Ne laissez pas les enfants jouer avec les matériaux d'emballage, sacs, cartons, etc.



- Ne tirez pas le radiateur, ne vous asseyez pas sur le radiateur, ne vous penchez pas et ne chargez pas le radiateur avec quelconque poids. Une telle pratique peut endommager le radiateur ou le détacher de la paroi ou des éléments de fixation, ce qui pourrait causer des blessures graves. Aussi, pour éviter de telles blessures, vérifiez de temps en temps pour vous assurer que le radiateur est solidement fixé au mur.



- N'essayez jamais de altérer ou de modifier ce produit, de le peindre ou d'y appliquer des autocollants. Cela annule la garantie et peut causer un dysfonctionnement du produit ou des blessures.

## 2. BRANCHEMENTS ÉLECTRIQUES



### IMPORTANT

- En cas d'installation ou d'entretien, vérifier que le radiateur soit hors tension.
- Tenir hors tension le radiateur jusqu'à l'achèvement du montage et la correcte clôture du boîtier.
- Après montage ou entretien vérifier que le boîtier soit solidement fixé au mur.

Le radiateur électronique peut être lié seulement au réseau 230 Vac. Respecter les couleurs:

Marron	Phase
Gris ou Bleu	Neutre
Noir	Fil Pilote

### Attention :

**Si le câble "fil pilote" de couleur noir n'est pas utilisé, les règles de sécurité imposent de l'isoler et de n'absolument pas le connecter au fil de terre.**

Dans le cas d'une centrale de programmation à courant porteur, le fil pilote n'est pas utilisé, il doit être isolé.

Un dispositif de coupure bipolaire est obligatoire. La distance de séparation de tous les contacts doit être d'au moins 3 mm.

Il est obligatoire que les circuits alimentants les appareils électriques soient protégés par un dispositif de protection différentiel à haute sensibilité. Le câble d'alimentation doit être relié au réseau par l'intermédiaire d'une boîte de connexion impérativement placée à environ 25cm au moins du sol, sans interposition d'une fiche prise de courant. Éviter toute pénétration d'objets métalliques à l'intérieur du boîtier.

Si le câble d'alimentation est endommagé, il doit être remplacé par le fabricant, son service après vente ou des personnes de qualification similaire afin d'éviter un danger.

## 2.1 SPÉCIFICATIONS POUR L'INSTALLATION DANS LA SALLE DE BAINS

L'installation doit être conforme à la norme NF C15-100 et aux règles d'installation en vigueur.

Le radiateur est réalisé en classe II, avec degré de protection électrique IP24.

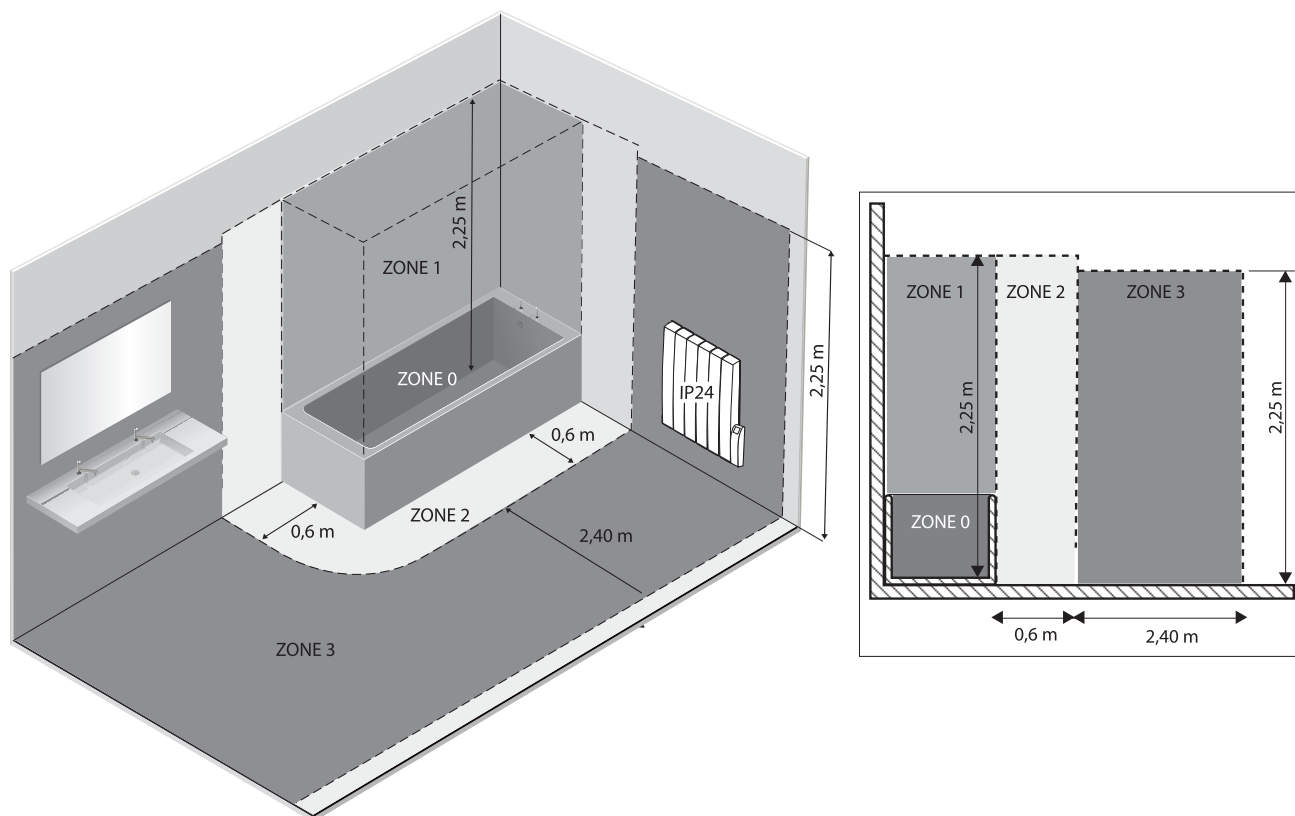
Dans la salle de bains, il peut être installé dans les zones 3 et 2 (voir figure) à condition que les dispositifs de commande ne puissent pas être touchés par la personne qui utilise la douche ou la baignoire.

Il ne doit pas être raccordé à une borne de terre.



**Dans une salle d'eau, veillez à protéger la ligne électrique par un dispositif différentiel à haute sensibilité 30 mA.**

**Conformément à la norme NF C15-100, il faut installer un disjoncteur phase neutre ayant une distance de séparation entre les contacts d'au moins 3 mm.**



## 3. INSTALLATION DE L'APPAREIL

Pour obtenir un rendement thermique et un confort d'ambiance optimaux, nous recommandons d'installer le radiateur, si possible, sous une fenêtre ou à proximité d'une zone à déperdition thermique élevée de la pièce à chauffer.

Le radiateur doit être impérativement positionné avec le boîtier de régulation en bas à droite. Le boîtier de connexion ne doit jamais être sur ou derrière le radiateur.

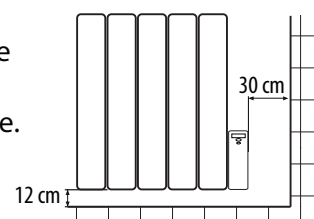
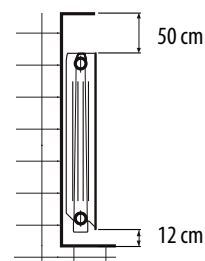
Ne pas installer le radiateur dans une niche ou sous une prise de courant.

Les rideaux, les meubles ou autres objets pouvant empêcher la distribution correcte de la chaleur doivent être placés à une distance minimum de 50 cm de la façade du radiateur.

Respecter une distance minimum d'au moins 12 cm entre la limite inférieure du radiateur et le sol.

Respecter une distance minimale de 50 cm entre le bord supérieur du radiateur et une éventuelle étagère placée au-dessus de ce dernier.

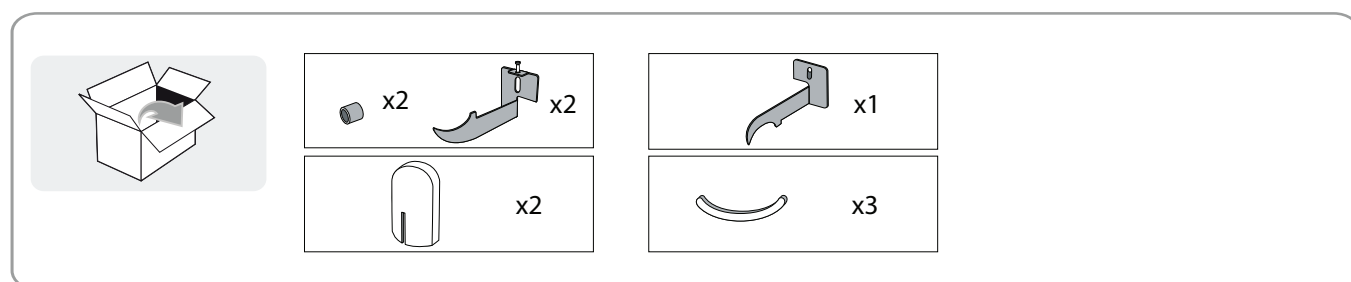
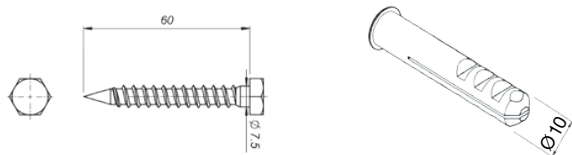
Respecter une distance minimale de 30 cm entre le bord droit du radiateur et la paroi latérale.



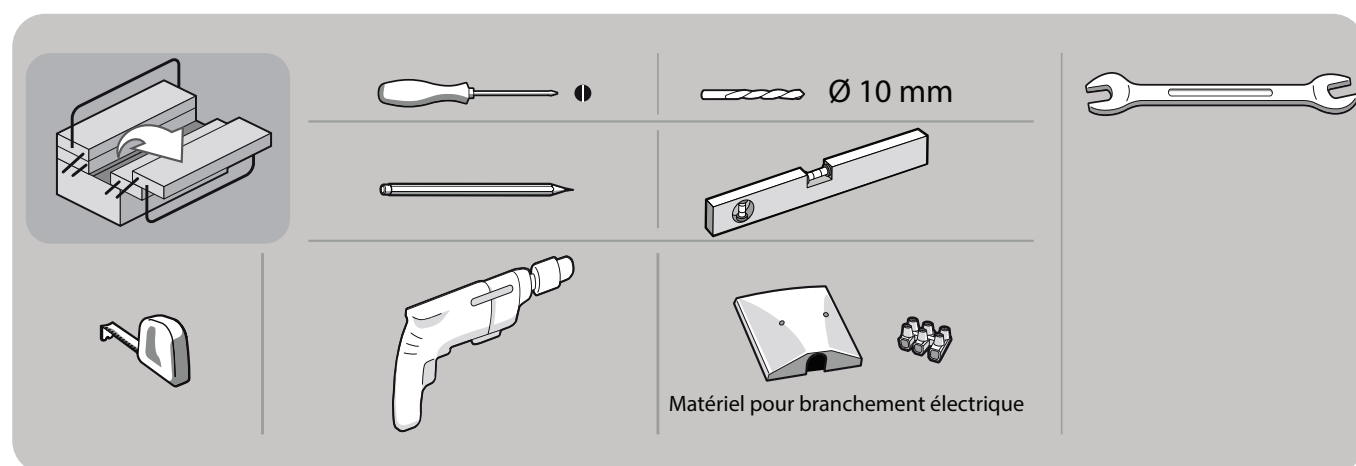
### 3.1. FIXATION MURALE DU RADIATEUR

Le radiateur doit être fixé au mur au moyen des pattes de fixation fournies avec l'appareil.

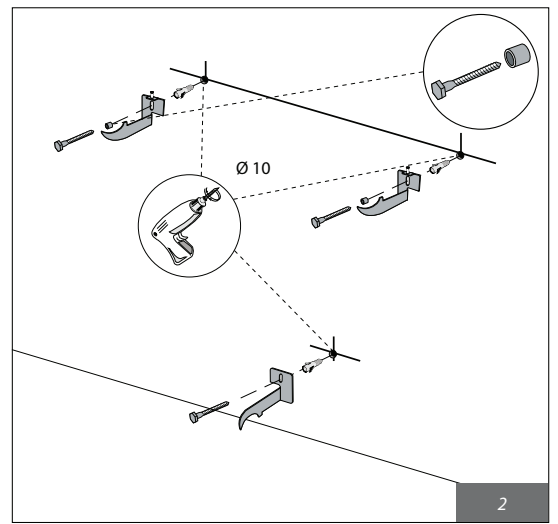
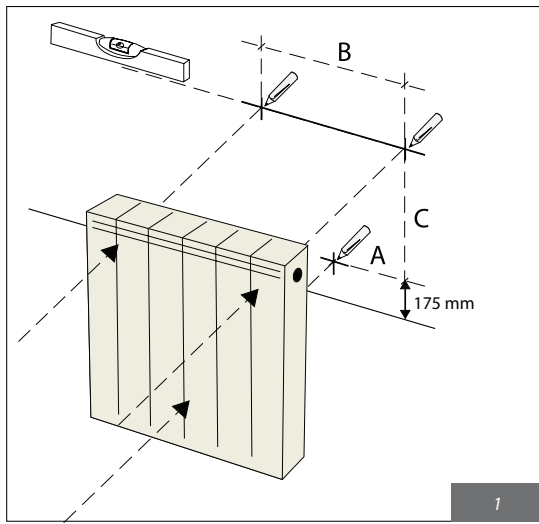
**ATTENTION:** les vis et les chevilles ne sont pas fournies dans l'emballage, merci donc de vous équiper des vis et des chevilles adaptées à la nature du matériau du mur sur lequel fixer le radiateur. La cheville doit avoir un diamètre de 10 mm, la vis doit avoir une longueur de 60 mm, un diamètre de 7,5 mm et une tête hexagonale.



Matériel nécessaire au montage du radiateur.



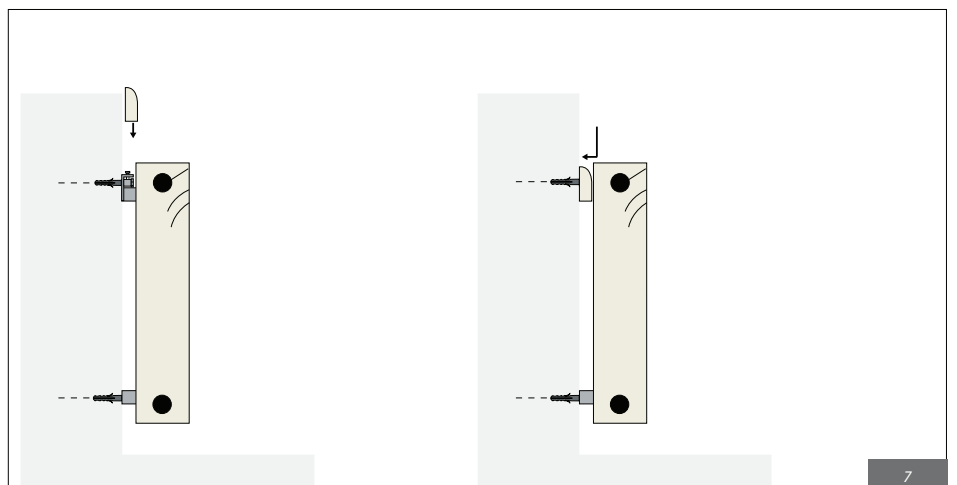
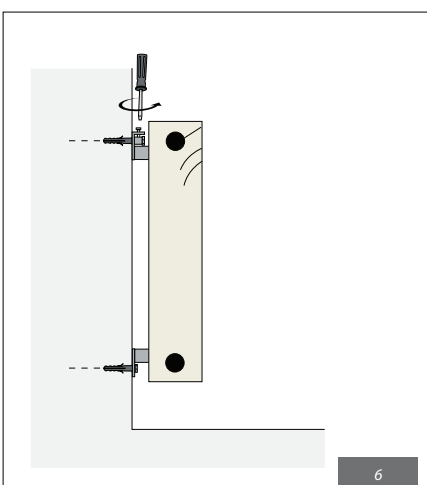
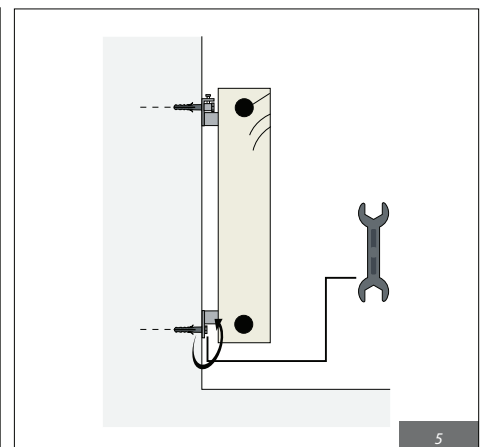
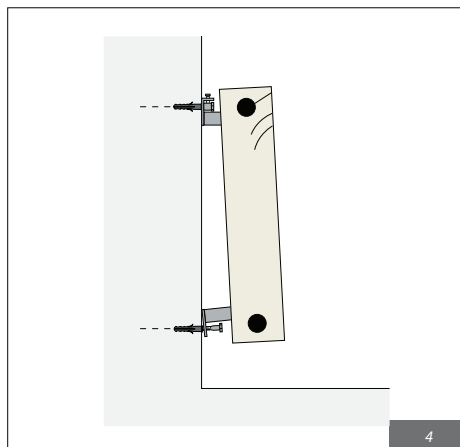
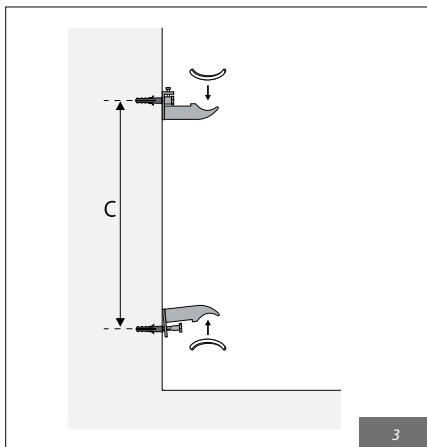
Pour le montage, agir de la façon suivante (dans le but d'en faciliter le montage, à l'arrière de la boîte a été dessiné un gabarit qui montre la position des trous où percer le mur):



	Nombre d'éléments/Puissance			
	4/700W	6/1000W	8/1500W	10/1800W
<b>CÔTÉ A (mm)</b>	0	80	80	80
<b>CÔTÉ B (mm)</b>	160	320	480	640
<b>CÔTÉ C (mm)</b>	491	491	491	491

Visser au maximum les 2 supports supérieurs. Ne pas visser complètement le support inférieur.

Visser complètement le support inférieur.



L'opération du point 6 n'est achevée que lorsque la vis inférieure est serrée de façon à ce que le radiateur soit fixé solidement au mur, sans possibilité de bouger.

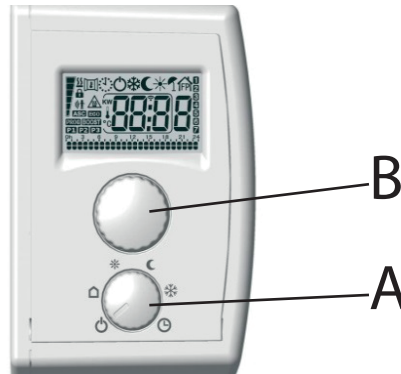
Pour relier le radiateur au circuit électrique voir "2. Branchements électriques".



## 4. USAGE

### 4.1 AVERTISSEMENTS A PROPOS DE L'USAGE







L'appareil est doté d'un bouton pour le réglage de la température (B) et d'un bouton pour le choix des modes de fonctionnement (A).



Le bouton de réglage (B) sert aussi à confirmer les sélections effectuées (commande de validation). Pour la mise en route de l'appareil, tourner le bouton A "mode de fonctionnement" et sélectionner le mode souhaité.

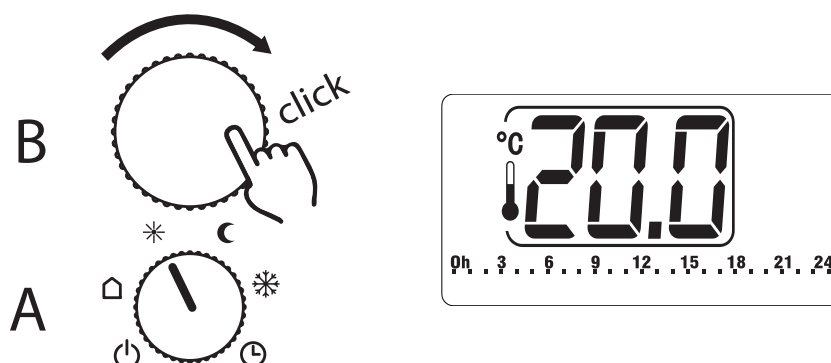
### 4.2 DESCRIPTION DES DIFFÉRENTS MODES D'UTILISATION

L'appareil peut être exploité de 6 manières : Fil-Pilote, confort, nocturne, hors gel, chrono et stand-by (stop). On passe d'un mode à l'autre en tournant le bouton (A) de sélection du mode de fonctionnement.

MODES	Description
	Mode Stop : le radiateur est branché mais il ne chauffe pas.
	Fil-pilot : les températures hautes configurées localement sont modifiées en fonction des commandes reçues par la centrale Fil-Pilote.
	Confort : Régulation sans limite de temps sur le niveau haut des températures Toutes les commandes FIL-PILOTE sont hors service.
	Nocturne : régulation sans limite de temps sur le niveau bas des températures Toutes les commandes FIL-PILOTE sont hors service.
	Hors Gel : régulation sur 7°C sans limite de temps Toutes les commandes FIL-PILOTE sont hors service.
	Chrono: Suit la programmation hebdomadaire sur deux niveaux de températures (hautes et basses) fixés par l'utilisateur heure par heure Toutes les commandes FIL-PILOTE sont hors service.

### 4.2.1 RÉGLAGE DE LA TEMPÉRATURE

Pour programmer la température (mode confort, mode nocturne) tourner le bouton (B) et confirmée en appuyant sur le bouton de réglage (B). La plage de programmation va de 7°C à 32°C. Quand la température ambiante est inférieure de 0,5 °C par rapport à la température sélectionnée le radiateur commence à chauffer. Lorsque la température ambiante dépasse de 0,5°C la température sélectionnée, le radiateur s'arrête.

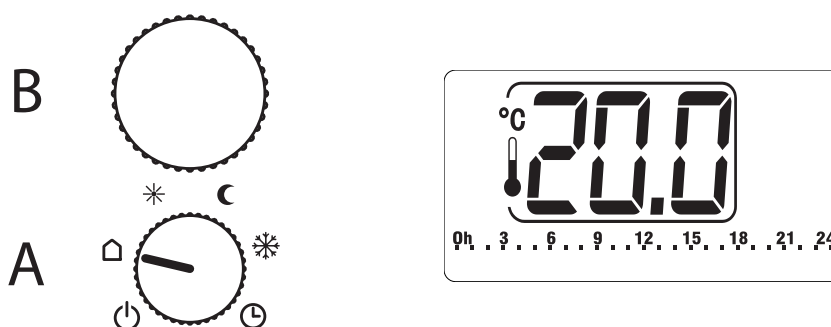


### 4.2.2 MODE FIL PILOTE

Ce mode est actif quand le radiateur est commandé par une centrale de programmation.

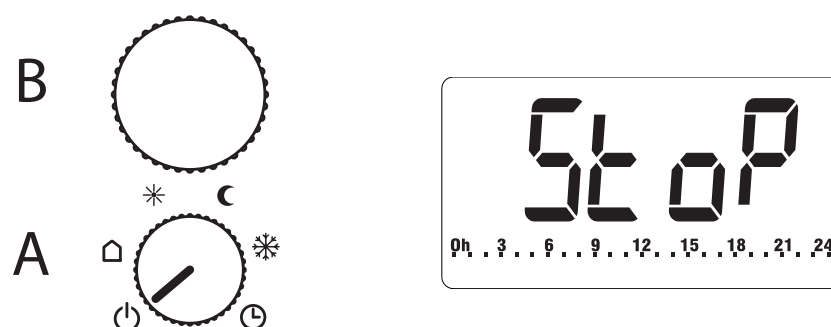
Le mode de fonctionnement réel dépend du signal du fil pilote.

L'appareil reconnaît 6 commandes : confort, baisse (températures hautes - 3.5°C), stop, antigel (7°C), eco1 (températures hautes - 1°C) et éco2 (températures hautes - 2°C).



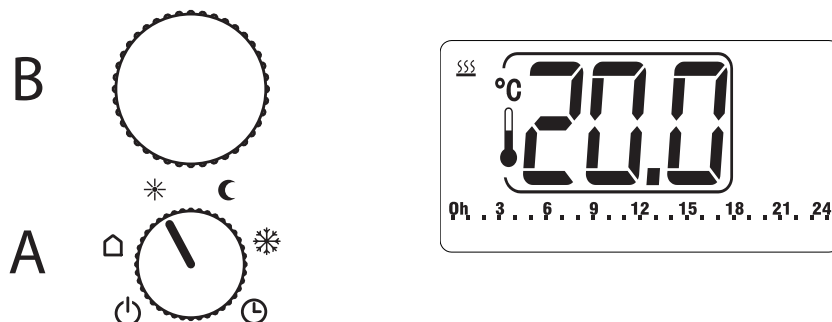
### 4.2.3 MODE STOP

Quand le bouton (A) est en position « stop », le radiateur s'éteint.



### 4.2.3 MODE CONFORT

Quand le bouton (A) est en position « CONFORT », le radiateur maintient la température ambiante à la valeur programmée préalablement à l'aide du bouton (B).



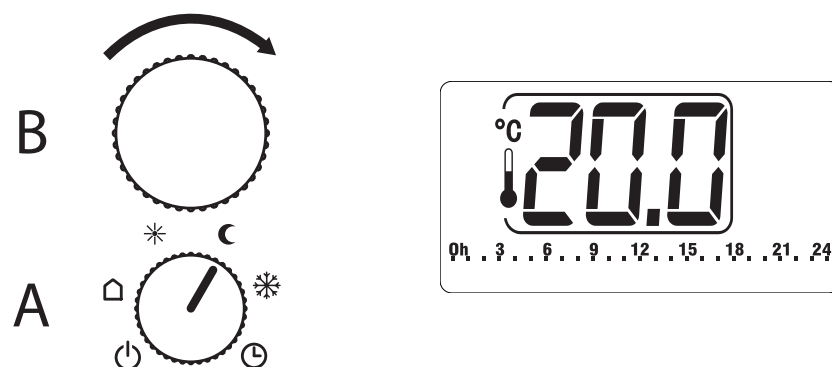
La température réglée est modifiée en tournant le bouton de réglage (B) ; en le tournant dans le sens des aiguilles d'une montre elle augmente, en le tournant dans le sens inverse des aiguilles d'une montre elle diminue.

Lorsque le radiateur est en phase de chauffage, sur l'afficheur apparaît l'icône SSS  
Lorsque la température ambiante s'approche à la température sélectionnée, le radiateur fonctionne de façon intermittente, dans ce cas l'icône SSS clignote.

### 4.2.4 MODE NOCTURNE

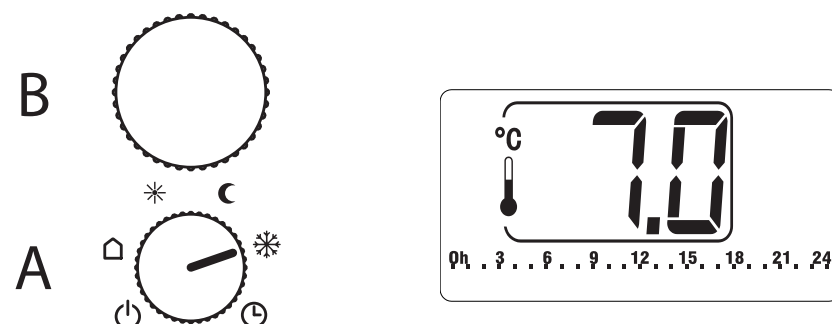
Quand le bouton (A) est en position « NOCTURNE », le radiateur maintient la température ambiante à la valeur programmée préalablement à l'aide du bouton (B).

La plage de programmation va de 7°C à 31,5°C. La consigne nocturne est modifiable par pas de 0,5°C dans les limites suivantes : elle ne peut jamais dépasser la consigne confort.



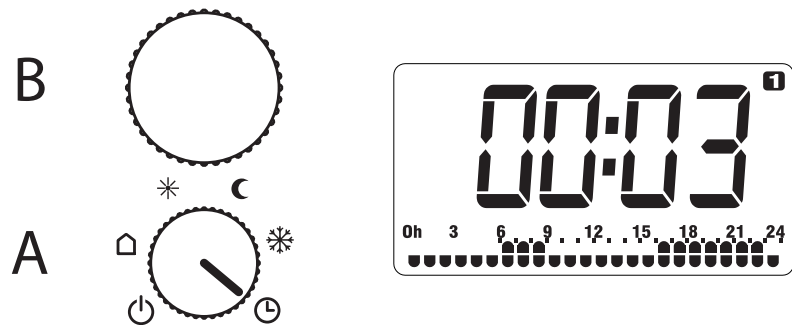
### 4.2.5 MODE HORS GEL

Quand le bouton (A) est en position « HORS GEL », le radiateur maintient la température ambiante à 7 °C.



## 4.2.6 MODE CHRONO

Quand le bouton (A) est en position « CHRONO », dans ce mode la température ambiante est maintenue au niveau Confort ou au niveau réduit (nocturne) selon les plages horaires prédéfinies ou programmées par l'utilisateur.



## 4.3 AUTRES FONCTIONS UTILISATEUR

### 4.3.1 Contrôle adaptatif du démarrage ASC

Cette fonction, si activée, permettra au radiateur de s'allumer à l'avance par rapport à ce qui avait été programmé (2 heures d'avance au maximum) pour s'assurer que la pièce ait atteint la température souhaitée à l'heure réglée.

Quand la fonction est activée, le symbole correspondant sur l'afficheur est allumé avec la modalité de fonctionnement programmation.

### 4.3.2 Fonction ouverture fenêtre

Le radiateur est en mesure de reconnaître si une fenêtre a été ouverte grâce à la détection de la baisse rapide de la température ambiante (au moins 5 °C dans un temps maximum de 30 minutes). En présence d'une telle condition, le radiateur s'éteint pour une durée de 30 minutes à la fin de laquelle il recommencera à fonctionner dans l'état précédemment réglé s'il aura détecté une augmentation de la température successive d'au moins un degré centigrade (la fenêtre a été fermée), autrement il restera éteint pour encore 30 minutes.

Quand la fonction est activée, le symbole de la fenêtre sur l'afficheur est allumé (toutefois il n'est pas visible dans l'état de veille).

Quand la fonction est activée et l'ouverture de la fenêtre est détectée, le symbole de la fenêtre sur l'afficheur clignote.

Quand la fonction est désactivée, le symbole de la fenêtre n'est pas visualisé sur l'afficheur.

## 4.4 CONFIGURATION DES PARAMÈTRES

En mettant le bouton de sélection des modes (A) sur « Stop » et en appuyant longtemps sur le bouton (B), on accède à un menu avec les options suivantes :

**HEJ** : pour régler l'heure, les minutes et le jour.

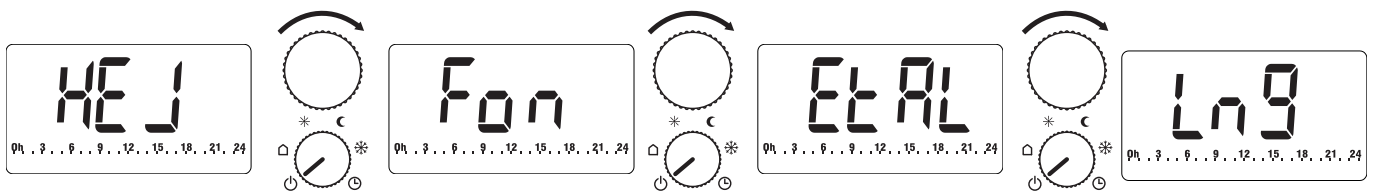
**Fon** : pour activer/désactiver en séquence les fonctions « détection de fenêtre ouverte » et « ASC ».

**EtAl** : réglage du point de consigne, de -5 °C à +5 °C.

**Lng** : réglage de la langue, français (FrA) ou anglais (Eng), français par défaut.



Tourner le bouton de réglage (B) et le placer sur le paramètre à configurer, appuyer sur le bouton de réglage (B) pour le sélectionner.

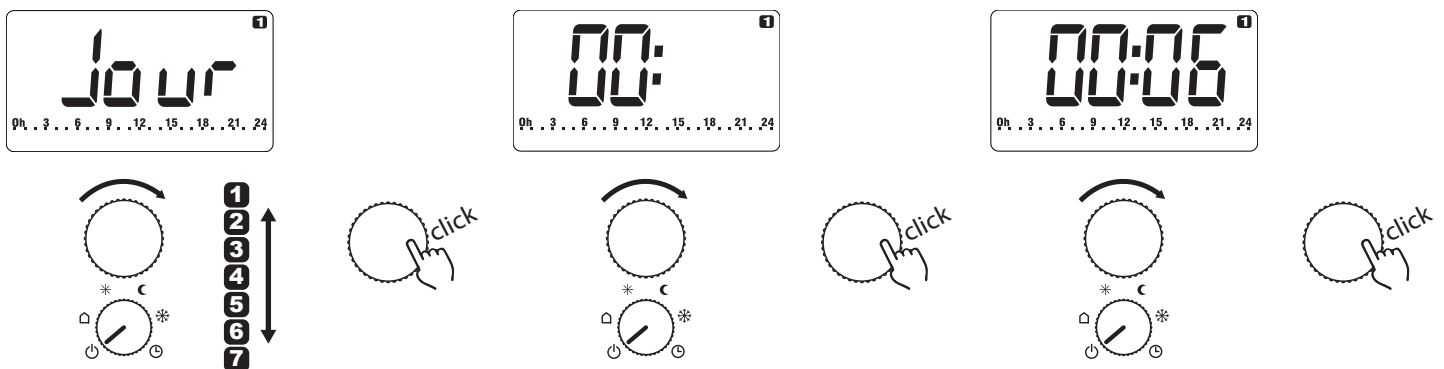


Une fois le paramètre sélectionné, sa valeur peut être modifiée en tournant le bouton de réglage (B) et confirmée en appuyant sur le bouton de réglage (B).



### HEJ :

Le jour peut être réglé de 1 à 7 (1=lundi, ... 7= dimanche). L'heure peut être réglée de 0 à 23, les minutes de 0 à 59.





### Attention:

En cas de coupure de l'alimentation électrique, la date et l'heure se remettent à zéro, il faut donc procéder à leur réglage.

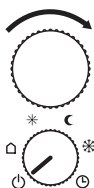
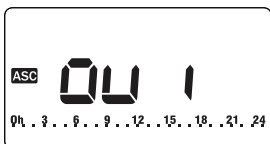
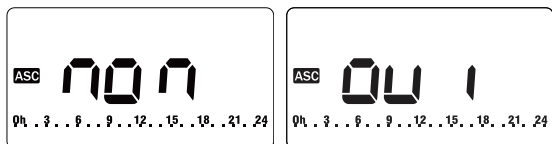
### Fon :

Avec le bouton de réglage (B) il est possible de choisir entre deux paramètres :

- ASC 
- Ouverture de fenêtre 

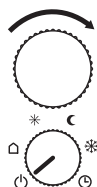
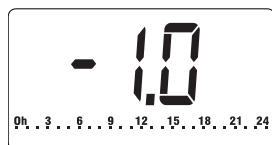
Pour valider la sélection, appuyer sur le bouton de réglage (B).

Avec le bouton de réglage (B) il est possible aussi de choisir si activer (oui) ou désactiver (NON) la fonction sélectionnée.



### EtAl :

Avec cette fonction il est possible d'aligner la température ambiante lue par le radiateur avec celle lue par un éventuel thermostat ambiant présent dans la même pièce. Le paramètre peut être modifié de -5 °C à +5 °C.

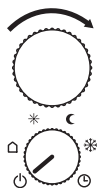
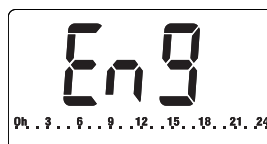
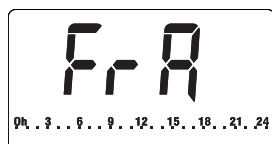


### Lng :

Avec le bouton de réglage (B) il est possible de choisir entre deux langues :

- FrA français
- Eng anglais

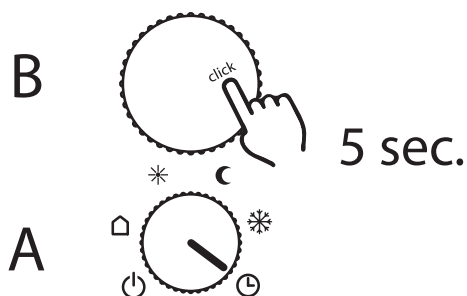
Pour valider la sélection, appuyer sur le bouton de réglage (B).



Si la séquence de configuration n'est pas complétée, l'électronique, après quelques secondes, retourne automatiquement à l'état de « Stop », les configurations confirmées avec la pression du bouton de réglage (B) sont mémorisées.

## 4.5 PROGRAMMATION

Pour accéder à la programmation, mettre le bouton de réglage (A) sur « Chrono » et appuyer pendant 5 secondes sur le bouton (B).



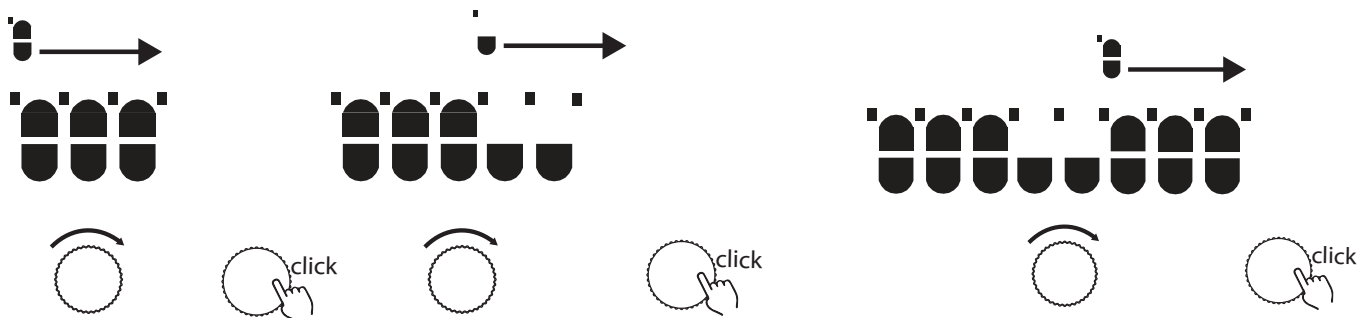
Il est donc possible de sélectionner en séquence pour chaque jour de la semaine, de 1 à 7, et pour chaque heure le niveau de température souhaité entre « confort » et nocturne/réduit.



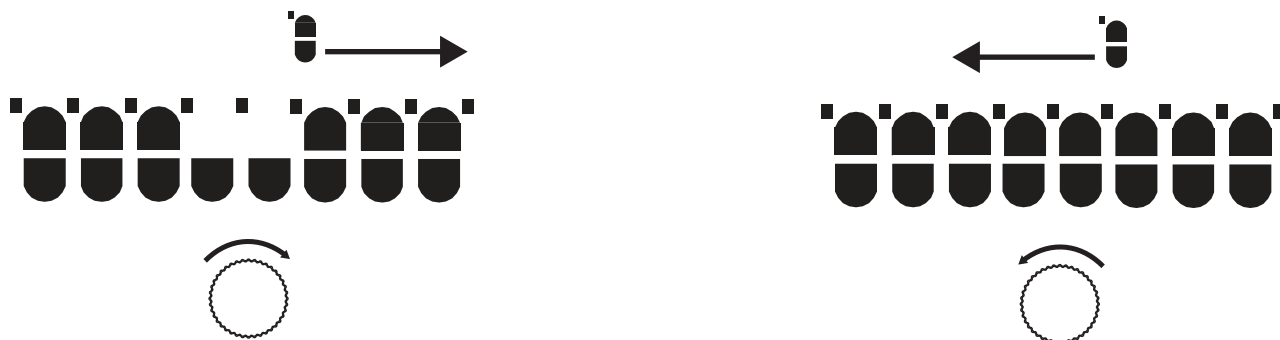
La valeur de la température de confort est celle sélectionnée avec le bouton de réglage (A) sur « confort ». La valeur de la température nocturne ou réduite est celle sélectionnée avec le bouton de réglage (A) sur « Nocturne ».

En tournant le bouton de réglage (B), on assigne automatiquement à chaque heure de la journée, et en séquence pour tous les jours, la valeur « confort » ou la valeur « nocturne/réduite » selon celle qui a été sélectionnée.

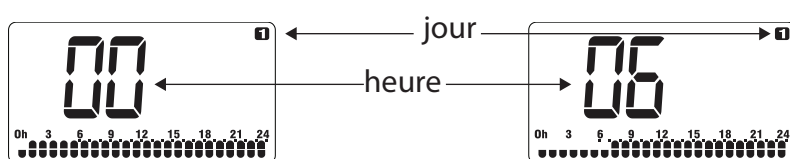
Pour sélectionner « confort » ou « nocturne/réduite », il suffit d'appuyer sur la touche (B) ; ainsi on passe du réglage « confort » à « nocturne/réduite » et vice-versa.



Remarque : il est possible de corriger à reculons la programmation déjà configurée en tournant simplement dans le sens inverse des aiguilles d'une montre le bouton de réglage (B).



Une fois la programmation du jour 7 terminée, toute la programmation hebdomadaire reste mémorisée. Pendant la programmation, on a sur l'afficheur l'heure du jour qui est en train d'être réglée et le jour de la semaine :

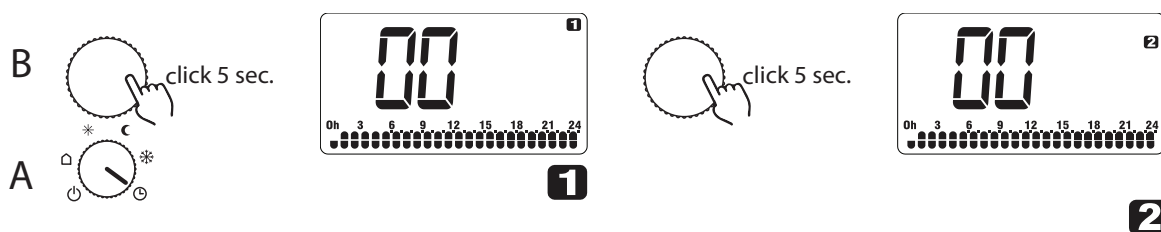


Pour modifier la programmation, répéter toute la séquence décrite ci-dessus ou agir comme indiqué dans les paragraphes suivants.

#### 4.5.1 Affichage de la programmation configurée.

Il est possible d'afficher la programmation configurée sans la modifier. Pour ce faire, avec le bouton de réglage (A) sur « Chrono », en appuyant pendant environ 5 secondes sur le bouton de réglage (B) on accède à la séquence d'affichage du programme configuré de 1 à 7 ; pour passer à l'affichage de la programmation du jour suivant, maintenir le bouton (B) pressé pendant quelques instants.

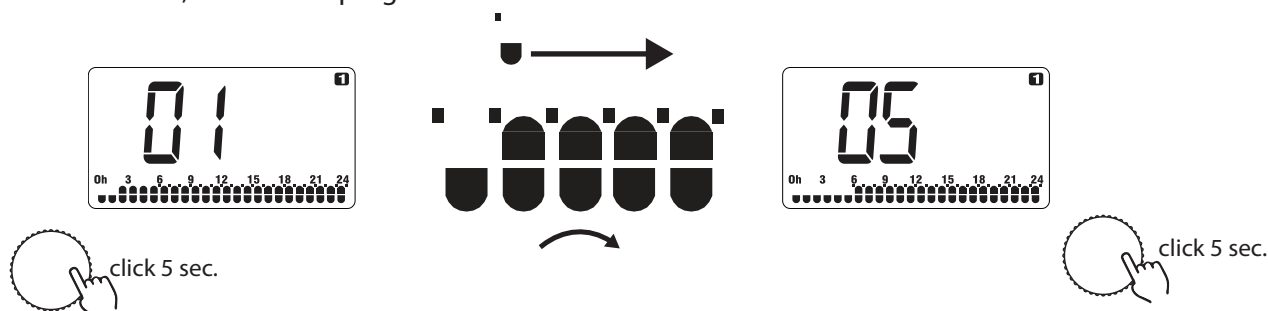
Après 10 secondes, si on appuie sur aucun bouton, on retourne au jour en cours.



#### 4.5.2 Modification de la programmation d'un seul jour.

Il est possible de modifier la programmation d'un seul jour. Pour le faire, il suffit d'entrer en mode affichage de la programmation comme décrit au paragraphe précédent et au moyen du bouton de réglage (B) sélectionner le niveau de « confort » ou « nocturne/réduite » souhaité.

Une fois la configuration de la programmation du jour souhaité terminée, appuyer sur le bouton de réglage (B) pendant 5 secondes, le nouveau programme restera mémorisé.





## 5. NETTOYAGE DU RADIATEUR

Pour votre sécurité, avant toute opération d'entretien, couper l'alimentation de votre appareil avant de procéder à son nettoyage. Exécuter les opérations de nettoyage avec le radiateur arrêté et froid.

Pour le corps de chauffe, ne pas utiliser de produits abrasifs ou corrosifs, utiliser par exemple de l'eau savonneuse puis essuyer le corps avec un chiffon doux.

Pour le nettoyage de la partie en plastique du thermostat, utiliser exclusivement un chiffon sec et éviter tout contact avec des produits chimiques ou de l'alcool.


## 6. PANNES

En cas de panne, ne pas utiliser l'appareil et le débrancher de l'alimentation électrique. Pour la réparation, n'ouvrez pas le radiateur, s'adresser exclusivement à des techniciens agréés et autorisés à intervenir sur ce type de produit. Si le câble d'alimentation est endommagé, il doit être remplacé par le fabricant, son service après-vente ou des personnes de qualification similaire afin d'éviter un danger.

Cet appareil de chauffage est rempli d'une quantité précise d'huile spéciale. Les réparations nécessitant l'ouverture du réservoir d'huile ne doivent être effectuées que par le fabricant ou son service après-vente qu'il convient de contacter en cas de fuite d'huile;

Le fabricant décline toute responsabilité pour les dommages aux personnes, animaux et choses dérivant de manipulations ou d'interventions incorrectes sur le radiateur.

### TABLE DE PROBLÈMES TECHNIQUES

PROBLÈME	ÉTAT DE RADIATEUR	CAUSE POSSIBLE	SOLUTION
Le radiateur ne chauffe pas	Thermostat digital éteint	Absence d'alimentation électrique	Contrôler la présence de la tension de secteur
Le radiateur ne chauffe pas	Thermostat digital activé en <b>mode de programmation</b>	La programmation prévoit le radiateur au niveau bas	Contrôler les paramètres de programmation
Le radiateur ne chauffe pas	Thermostat digital activé en mode confort ou <b>mode de programmation</b>	Anomalie de fonctionnement de la résistance électrique ou de la carte de réglage	Contacteur le service après-vente pour la réparation.
Le radiateur ne chauffe pas	Thermostat digital activé en <b>mode confort</b> ou <b>mode de programmation</b> ou <b>mode réduit</b> ou <b>mode hors gel</b>	La température dans la pièce est supérieure à la valeur programmée	Contrôler la température sélectionnée
Le radiateur ne chauffe pas suffisamment en position confort	Thermostat digital activé dans le mode souhaité	La puissance du radiateur est insuffisante par rapport aux dimensions de la pièce	Remplacer le radiateur par un radiateur de puissance plus élevée.
Réglage de la température ambiante inefficace	<b>ALL</b>	Le capteur est endommagé	Contacteur le service après-vente pour la réparation
La température relevée par le radiateur ne correspond pas à celle relevée par un thermostat ambiant dans la pièce	Thermostat digital activé en mode confort ou mode de programmation	Le thermostat du radiateur et le thermostat de la pièce sont situés en positions différentes et relèvent deux températures différentes.	Afin d'étalonner les deux lectures, utiliser le paramètre EtAl, voir paragraphe 4.4. La correction doit être faite quand la pièce est chauffée.
Le radiateur est tiède et fonctionne de façon intermittente	Sur l'écran le symbole  clignote.	La température sélectionnée est proche de la température ambiante.	En cas de différence entre la température sélectionnée et la température ambiante, modifier le paramètre Etal conformément au paragraphe 4.4

Fuites d'huile	Tous	Défaut du corps de chauffe ou raccords serrés incorrectement	Contactez le service après-vente pour la réparation
Les murs derrière le radiateur présentent des traces de salissures.	Tous	En phase de chauffe le radiateur carbonise les particules de poussière présentes dans l'air.	Nettoyer régulièrement le radiateur, utiliser des peintures lavables pour les murs. Eviter de fumer dans la pièce.
Le radiateur ne fonctionne pas selon la programmation sélectionnée	Chrono	Le jour et l'heure ne sont pas à jour à cause d'une coupure de l'alimentation électrique	Régler la date et l'heure (voir 4.4 "HEJ")

## 7. GARANTIE

Le radiateur est garanti 2 ans contre tout défaut de fabrication, à compter de la date d'achat: 2 ans le thermostat et 5 ans le corps de chauffe.

La garantie sera prise en considération sur présentation de la facture d'achat datée.

L'installation doit être conforme aux normes en vigueur et aux règles de l'art.

Les pièces d'usure, consommables et accessoires sont exclues de la garantie, ainsi que les casses dues au transport et les démontages non autorisés.

## 8. ENVIRONNEMENT



Le symbole placé sur l'appareil indique la récolte séparée des appareils électriques et électroniques. Les produits électriques ne doivent pas être mis au rebut avec les déchets ménagers. Merci de les recycler dans les points de collecte prévus à cet effet. Adressez-vous aux autorités locales ou à votre revendeur pour obtenir des conseils sur le recyclage. Merci de recycler l'emballage dans les points de collecte prévus à cet effet.



### Attention!

**Une élimination incorrecte des appareils électriques pourrait impliquer des pénalités.**

Lorsque le radiateur est mis au rebut, respecter les normes en vigueur sur l'élimination de l'huile.

## 9. CARACTÉRISTIQUES



L'appareil satisfait les exigences de la norme NF Électricité.

**IP24** : appareil protégé contre les projections d'eau



Classe II : double isolation

Tension de réseau	230 V AC 50 Hz	
Puissance de la résistance chauffante	Mod. Celcia Fluide 700 W	700 W
	Mod. Celcia Fluide 1000 W	1000 W
	Mod. Celcia Fluide 1500 W	1500 W
	Mod. Celcia Fluide 1800 W	1800 W
Classe d'isolation	Classe II	
Degré de protection contre l'eau	IP24	
Température d'utilisation	-10 à 40°C	
Échelle de température	7 à 32°C	
Humidité d'utilisation	0 à 85% sans condensation	
Règlage de la température	Numérique avec bouton de réglage	

## 10. GAMME ET DIMENSIONS

Modèle	Puissance	éléments	Largeur	Hauteur	Profondeur
	W	n°	mm	mm	mm
Fluide 700 W	700	4	396	577	80
Fluide 1000 W	1000	6	556	577	80
Fluide 1500 W	1500	8	716	577	80
Fluide 1800 W	1800	10	896	577	80

## 11. DÉCLARATION DE CONFORMITÉ



Nous déclarons sous notre seule responsabilité que les produits présentés dans cette notice satisfont aux exigences essentielles des directives Basse Tension 2014/35/CE et CEM 2014/30/CE et DEEE 2012/19CE et RoHS 2011/65/CE et 2009/125/CE Ecodesign.

## 12. INFORMATIONS SELON LE RÈGLEMENT (UE) 2015/1188 DE LA COMMISSION du 28 avril 2015

Références du modèle: <b>Celcia Fluide 700 W/Celcia Fluide 1000 W/Celcia Fluide 1500 W/Celcia Fluide 1800 W</b>					
Caractéristique	Symbole	Valeur	Unité	Caractéristique	Unité
<b>Puissance thermique</b>				<b>Type de contrôle de la puissance thermique/de la température de la pièce</b>	
Puissance thermique nominale	<i>P<sub>nom</sub></i>	0,7/1,0/1.5/1,8	kW	contrôle de la puissance thermique à un palier, pas de contrôle de la température de la pièce	Non
Puissance thermique minimale	<i>P<sub>min</sub></i>	<b>n.d.</b>	kW	contrôle à deux ou plusieurs paliers manuels, pas de contrôle de la température de la pièce	Non
Puissance thermique maximale continue	<i>P<sub>max,c</sub></i>	0,7/1,0/1.5/1,8	kW	contrôle de la température de la pièce avec thermostat mécanique	Non
<b>Consommation d'électricité auxiliaire</b>				contrôle électronique de la température de la pièce	
À la puissance thermique nominale	<i>e<sub>lmax</sub></i>	0,7/1,0/1.5/1,8	kW	contrôle électronique de la température de la pièce et programmeur journalier	Non
À la puissance thermique minimale	<i>e<sub>lmin</sub></i>	<b>n.d.</b>	kW	contrôle électronique de la température de la pièce et programmeur hebdomadaire	Oui
En mode veille	<i>e<sub>ISB</sub></i>	<0,5	W	<b>Autres options de contrôle</b>	
				contrôle de la température de la pièce, avec détecteur de présence	Non
				contrôle de la température de la pièce, avec détecteur de fenêtre ouverte	Oui
				option contrôle à distance	Non
				contrôle adaptatif de l'activation	Oui
				limitation de la durée d'activation	Non
				capteur à globe noir	Non
Coordonnées de contact	LEROY MERLIN Rue Chanzy – Lezennes 59712 Lille Cédex 9				



**LEROY MERLIN**  
Rue Chanzy - Lezennes  
59712 LILLE Cédex 9

Le Producteur se réserve le droit de modifier sans préavis les indications reportées dans la présente notice si cela nous semble opportun, tout en laissant les caractéristiques essentielles inchangées.

IST 03 F 091- 01 Ottobre 2017 (10/2017)