

Traduction de la version originale du mode d'emploi

Mode d'emploi

POMPE POUR EAUX CHARGÉES

ZSPW400-D (VC400ECH)



2019-04-09



ADEO Services

135 Rue Sadi Carnot - CS 00001

59790 RONCHIN – France

Fabrique en R.P.C 2019



FONCTIONS



- 1- Poignée
- 2- Blocage de l'interrupteur à flotteur
- 3- Interrupteur à flotteur
- 4- Cuve d'admission
- 5- Raccord universel

SPECIFICATIONS

Tension	230V~ 50Hz
Puissance	400W
Débit max.	8000L/h
Hauteur de refoulement max.	5,5 m
Profondeur opérationnelle max.	7 m
Dimensions max. des corps étrangers :	ø 35 mm
Hauteur du point de démarrage automatique :	50 cm
Hauteur du point de coupure automatique :	20 mm
Degré IP	IP X8

CONSIGNES DE SECURITE

Merci de lire attentivement toutes les informations avant d'utiliser la pompe et de conserver ce mode d'emploi.

ATTENTION !

La pompe ne doit pas être installée dans des piscines, elle doit être installée et utilisée conformément aux règles locales en matière d'installation électrique. Merci de faire appel à votre électricien

AVERTISSEMENT !

1. Ne pas exposer l'unité à l'humidité.
2. Ne pas transporter de liquide agressif (essence, graisses, seau salée, etc.).
3. Ne pas exposer la pompe au gel
4. Ne pas utiliser la pompe sans eau
5. Tenir les enfants à l'écart de la zone d'utilisation
6. Ne jamais porter la pompe par son câble. Ne jamais tirer sur le câble pour débrancher la pompe car cela risquerait d'endommager le câble électrique et le joint hydraulique. Pour immerger ou soulever/sécuriser la pompe, fixer une corde sur la poignée de transport de la pompe.
7. Cet appareil peut être utilisé par des enfants de plus de 8 ans et par des personnes dont les capacités physiques, sensorielles ou mentales sont réduites, ou des personnes dénuées d'expérience ou de connaissance, si elles ont pu bénéficier, par l'intermédiaire d'une personne responsable de leur sécurité, d'une surveillance ou d'instructions préalables concernant l'utilisation de l'appareil. Les enfants ne doivent pas jouer avec cet appareil. Le nettoyage et l'entretien ne doivent pas être effectués par des enfants sans supervision.
8. La pompe doit être alimentée par un disjoncteur différentiel présentant une intensité de courant résiduel de réponse ne dépassant pas 30mA.
9. Merci de vérifier que la tension d'alimentation est conforme au niveau de tension indiqué sur la plaque signalétique de la pompe (230V ~ 50Hz).

10. Avertissement !

Si le câble d'alimentation électrique est endommagé, il devra être remplacé par le fabricant, son agent d'entretien ou des personnes présentant des qualifications équivalentes afin d'éviter les risques.

AVERTISSEMENT !

Cette unité doit impérativement être utilisée conformément aux principes indiqués ci-dessous :

11. Cet équipement a été conçu pour être utilisé dans les maisons et jardins privés, et ne doit pas servir à des fins commerciales.
12. Cette unité n'est pas destinée à une utilisation continue. Merci de réinitialiser l'unité pendant 10 minutes après une heure de fonctionnement.

13. Ne jamais démarrer la pompe avant d'avoir immergé l'unité dans l'eau.
14. Cette pompe a été conçue pour l'eau sale présentant un diamètre d'impuretés suspendues compris entre 5 et 35 mm. Les impuretés plus grosses risqueraient d'endommager votre pompe ou bloquer vos tuyaux.
15. **Ne jamais utiliser la pompe en présence de personnes dans l'eau.**
16. Cette unité ne doit jamais être utilisée pour l'eau potable.
17. **La fuite de lubrifiants pourra occasionner la pollution du liquide.**

INSTALLATION

Cette pompe a été conçue pour une installation à des fins domestiques uniquement :

- dans les endroits présentant un risque d'inondation
- dans les puisards.

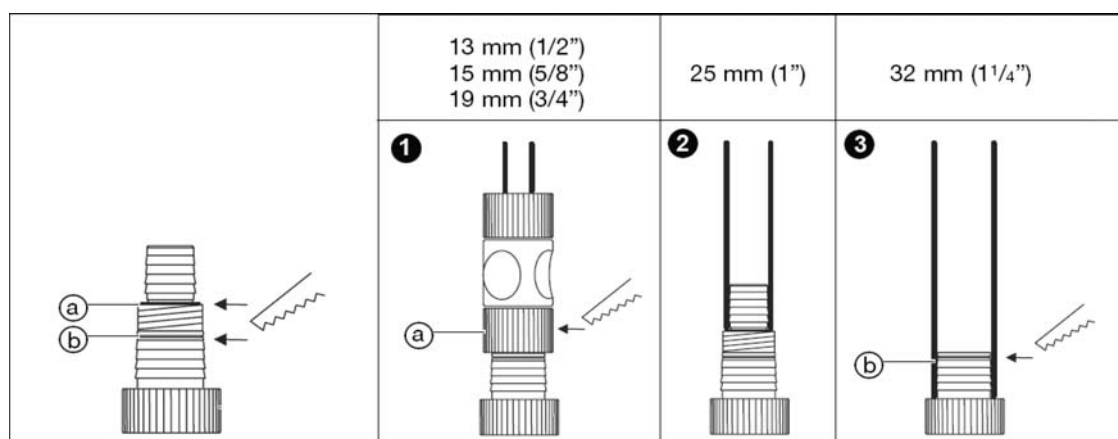
Prévoir un espace libre autour de la pompe pour que l'interrupteur à flotteur puisse fonctionner sans risquer d'être bloqué (ex. utiliser un puisard d'au-moins 0 x 40 x 50 cm)


La pompe a été conçue pour fonctionner dans une température de liquide ne dépassant pas 35°C.


Avant l'utilisation, vous devrez vous assurer que l'eau évacuée peut être rejetée sans risque (consulter les réglementations locales). Merci de ne pas prévoir d'évacuer l'eau sur une autoroute ou une autre voie de passage.

BRANCHEMENT DES TUBES

La pompe est équipée d'un raccord universel qui permet de brancher des tubes de tailles différentes comme indiqué ci-après :



1. Branchement des tubes de Ø 13 mm / 15 mm / 19 mm:
 - Couper l'embout supérieur du raccord universel à la position indiquée 
 - Visser sur le raccord universel un adaptateur de robinet de 25,4 mm
 - Installer un connecteur rapide (pour les tubes de f Ø 13 mm, 15 mm ou 19 mm) sur l'adaptateur de robinet, puis insérer et serrer le tube.

2. Branchement des tubes de Ø 25 mm:
 - Visser et enfiler un tube de Ø 25 mm sur le raccord universel sans rien couper.
 - Serrer le tube à l'aide du collier de serrage.
3. Branchement des tubes de Ø 32 mm :
 - Couper les deux embouts du raccord universel à la position indiquée .
 - Visser et enfiler un tube de Ø 32 mm sur le raccord universel.
 - Serrer le tube à l'aide du collier de serrage.

Remarque : les tubes, adaptateurs de robinet, connecteurs rapides et colliers de serrage ne sont pas fournis.

VERIFIER L'INSTALLATION AVANT L'UTILISATION

- Contrôler l'installation afin de déceler la présence éventuelle de dommage sur la pompe (notamment au niveau du câble électrique et de la prise).
- La hauteur du point de démarrage (ON) et coupure (OFF) doit être facile à atteindre.
- Vérifier le fonctionnement dans un baril rempli d'eau. Plonger la pompe dans l'eau, soulever légèrement et poser l'interrupteur à flotteur. La pompe démarre et s'arrête.
- L'interrupteur à flotteur ne doit pas toucher le fond avant l'arrêt de la pompe car cela risquerait d'occasionner un fonctionnement à vide.

FONCTIONNEMENT

L'interrupteur à flotteur allume automatiquement la pompe lorsque le niveau de l'eau dépasse la hauteur de mise en marche et l'eau est évacuée.

L'interrupteur à flotteur éteint la pompe dès que le niveau de l'eau est inférieur à la hauteur d'arrêt.

1. Installer la pompe sur une surface ferme ou utiliser une corde fixée dans la poignée. Vérifier que l'interrupteur à flotteur peut se déplacer librement.
2. Brancher le câble électrique dans une prise.
3. Pousser le câble de l'interrupteur à flotteur dans le système de blocage de l'interrupteur à flotteur



Ne pas sélectionner de longueur de câble trop longue ou trop courte afin de garantir la mise en service et hors-service correcte de l'interrupteur à flotteur.

La longueur de câble entre l'interrupteur à flotteur et le système de blocage de l'interrupteur à flotteur doit toujours être d'au-moins 10 cm.

Plus la longueur de câble est courte entre l'interrupteur à flotteur et le système de blocage de l'interrupteur à flotteur, plus la hauteur de mise en marche sera faible et la hauteur d'arrêt sera élevée.

Le démarrage et l'arrêt de la pompe dépendent du niveau d'eau auquel l'interrupteur à flotteur flotte.

Avertissement : Pour prévenir les fonctionnements à vide de la pompe, la pompe devra toujours rester à la verticale et l'interrupteur à flotteur ne devra jamais être coincé dans la boue ni obstrué par d'autres objets.

ENTRETIEN ET MAINTENANCE

Débrancher le câble électrique de la pompe avant d'entreprendre des opérations d'entretien et nettoyage.

Utiliser un chiffon doux et humide pour nettoyer les composants en plastique. Ne pas utiliser de détergents, solvants ni objets pointus.

Nettoyer et stocker la pompe dans un endroit à l'abri du gel avant l'arrivée des premières gelées.

DEPANNAGE

Problème	Cause probable	Solution
La pompe fonctionne mais ne produit rien	L'air ne s'échappe pas car la ligne de pression est fermée	Ouvrir la ligne de pression (ex. conduite de refoulement pliée)
	L'air se bloque dans la base d'aspiration	Attendre 60 secondes au maximum jusqu'à ce que la pompe se purge automatiquement par la soupape de purge. Si nécessaire, éteindre puis rallumer.
	Turbine obstruée	Débrancher la prise et nettoyer la turbine
	Lors du démarrage de la pompe, le niveau de l'eau chute en-dessous du niveau min.	Immerger la pompe à un niveau plus profond
La pompe ne démarre pas ou s'arrête soudainement de fonctionner	L'interrupteur de surcharge thermique a éteint la pompe après une surchauffe.	Débrancher la prise et nettoyer la turbine Respecter la température de fluide max. de 35 °C
	Pas de courant	Vérifier les fusibles et les branchements électriques
	Des particules de saletés se sont accumulées dans la base d'aspiration	Débrancher la prise et nettoyer la base d'aspiration
La pompe fonctionne mais la puissance diminue subitement	La base d'aspiration est obstruée	Débrancher la prise et nettoyer la base d'aspiration

RECYCLAGE

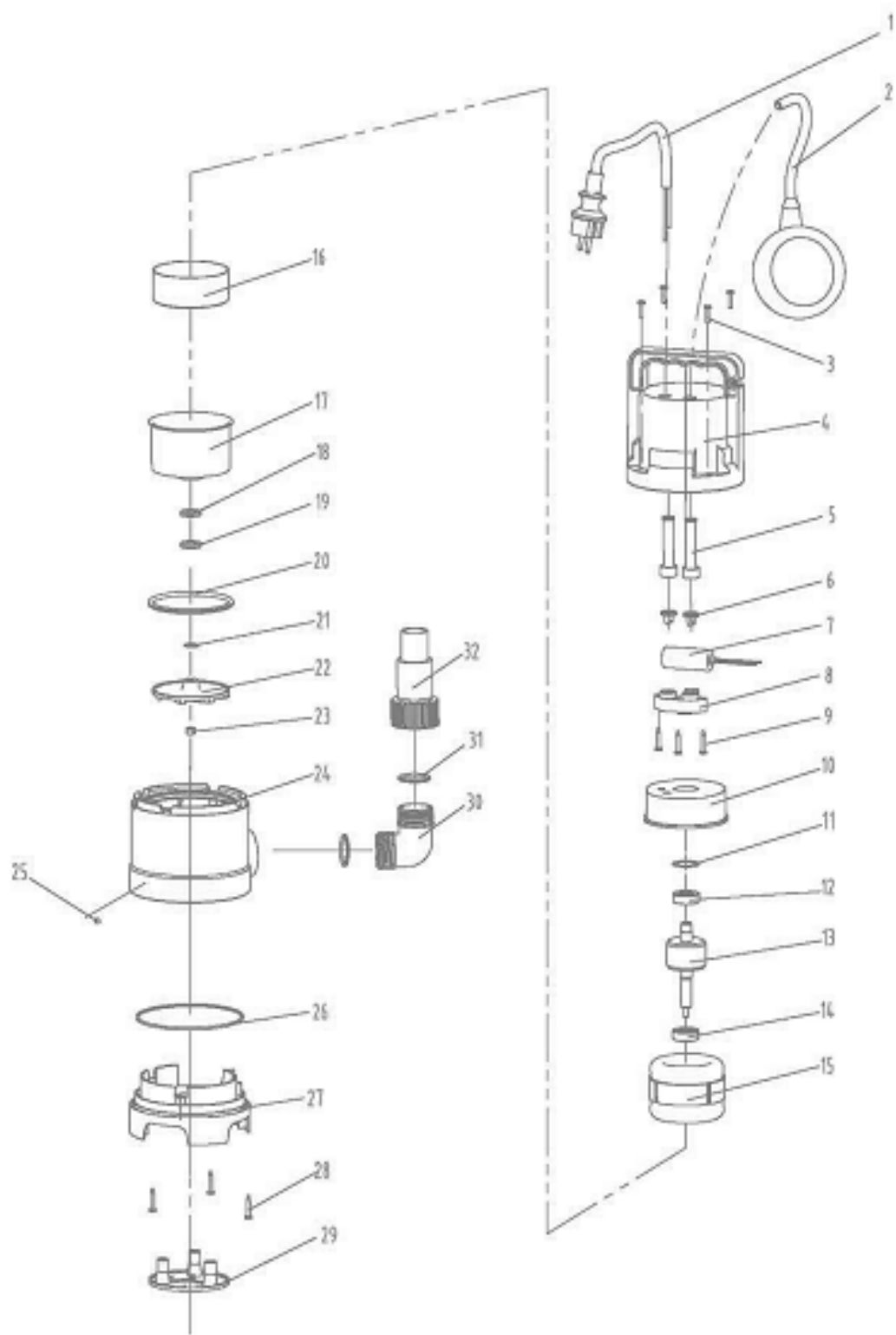
Lorsque votre pompe est cassée, merci de ne pas la jeter n'importe où et penser à l'environnement.

Rapporter la pompe dans un centre de collecte et récupération des équipements électriques afin qu'elle puisse intégrer efficacement la chaîne de traitement des déchets.



Penser à recycler les unités inutiles plutôt que de les jeter. Tous les équipements et emballages doivent être triés et rapportés dans un centre de recyclage régional afin d'être recyclés de manière écologique.

VUE ECLATEE



Déclaration de conformité CE

Nous, soussignés :
ADEO Services
135 Rue Sadi Carnot - CS 00001
59790 RONCHIN - France

déclarons par la présente que le produit indiqué ci-après :

POMPE POUR EAUX CHARGÉES
Modèle : ZSPW400-D (VC400ECH)
Batch no. :

est conforme aux principes définis par les Directives du Conseil :
Directive européenne sur la basse tension 2014/35/UE
Directive européenne sur la compatibilité électromagnétique
2014/30/UE
Directives ROHS(UE)2015/863 amendement de Directive 2011/65/UE

et respecte les normes suivantes :
EN 60335-1:2012/A13:2017
EN 60335-2-41:2003/A2:2010
EN 62233:2008
EN 55014-1: 2017
EN 55014-2: 2015
EN 61000-3-2:2014
EN 61000-3-3:2013
**EN 62321-1:2013, EN 62321-2:2014, EN 62321-3-1:2014,
EN 62321-4:2014, EN 62321-5:2014, EN 62321-6:2015,
EN 62321-7-1:2015, EN 62321-7-2:2017, EN 62321-8:2017.**

Fonction et poste du signataire :
Deux derniers chi_res de l'année d'apposition du marquage CE: 19



Richie PERMAL
Responsable qualité fournisseur
Représentant autorisé de Julien Ledin, Directeur qualité ADEO
ADEO Services - 135 Rue Sadi Carnot - CS 00001 59790 RONCHIN – France
Signé à Shanghai 03/04/2019

Original instructions

Laurent LV

2019-04-08



Note: C & page OK

Instruction manual

DIRTY WATER PUMP

ZSPW400-D (VC400ECH)



ADEO Services

135 Rue Sadi Carnot – CS00001
59790 RONCHIN - France

Made in P.R.C. 2019



FEATURE



- 1- Handle
- 2- Float switch lock
- 3- Float switch
- 4- Intake cage
- 5- Universal fitting

SPECIFICATIONS

Voltage	230V~ 50Hz
Power	400W
Maximum flow	8000l/h
Max. delivery height	5.5 m
Max. operating depth	7 m
Max foreign bodies size:	ø 35 mm
Height of the switch-on point automatically:	50 cm
Height of the switch-off point automatically:	20 mm
IP degree	IP X8

SAFETY INSTRUCTIONS

Read all the information before the pump operation and keep the manual.

ATTENTION!

The pump should not be installed in swimming pools, it must be installed and used in accordance with the local rules for electrical installation. Ask your electrician specialist

CAUTION!

1. Do not expose the outlet to moisture.
2. Do not transport the aggressive liquid (petrol, greases, salt water, etc ...).
3. Do not expose the pump to freeze
4. Do not operate the pump without water.
5. Keep children away from the work area
6. Never wear the pump by its cable. Do not pull on cable to disconnect the pump, it may cause damage of power cord and water seal. For submerging or lifting/securing the pump, fix a rope to the pump's carrying handle.
7. This appliance can be used by children aged from 8 years and above and persons with reduced physical, sensory or mental capabilities or lack of experience and knowledge if they have been given supervision or instruction concerning use of the appliance in a safe way and understand the hazards involved. Children shall not play with the appliance. Cleaning and user maintenance shall not be made by children without supervision.
8. The pump must be supplied through a residual current device (RCD) having a rated residual operating current not exceeding 30mA
9. That the voltage supply matches the voltage indicated on the nameplate of the pump (230V ~ 50Hz).
10. **Warning!**

If the supply cord is damaged, it must be replaced by the manufacturer, its service agent or similarly qualified persons in order to avoid a hazard.

CAUTION!

This appliance may only be used in accordance with the requirements listed below:

11. This appliance is designed to be use in private house and hobby gardens and may not be used commercially.
12. This appliance is not designed for continuous use. Please rest the appliance for 10 min after each 1 hour running.
13. Never start the water pump before submerge the appliance into water.
14. This pump is designed for dirty water with a diameter of suspended impurities between 5 and 35 mm. Bigger impurities could damage your pump or block your pipes.

15. Never use the pump where there are people in the water.
16. This appliance should not be used for drinking water.
17. Pollution of the liquid could occur due to leakage of lubricants

INSTALLATION

This pump is scheduled for installation in domestic use only:

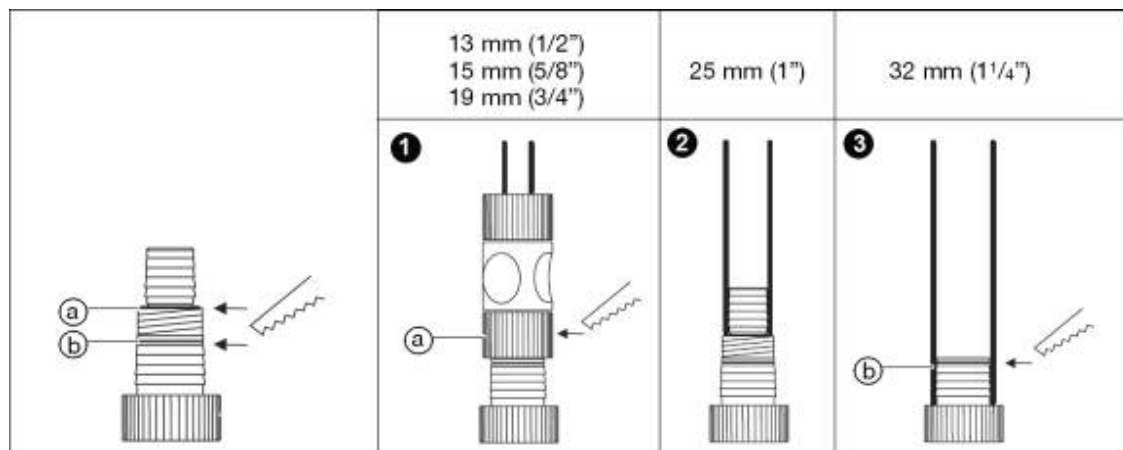
- In places where there is a risk of flooding
- In sumps.

Obey free space around the pump for the float switch can operate without risk of being blocked (eg use a sump of 40 x 40 x 50cm minimum). The pump is scheduled for operation in liquid not exceeding 35 ° C.

Before usage, make sure that the water evacuated could be conducted without risks (refer to local regulations). Do not place the evacuation of water on a highway or other passageway.

HOSE CONNECTION

The pump is equipped with a universal fitting which allows connecting hoses of various sizes as listed below:



1. Connection for hoses of \varnothing 13 mm / 15 mm / 19 mm:
 - Cut off the topmost nipple on the universal fitting at the position (a)
 - Screw a 25.4 mm tap adaptor onto the universal fitting.
 - Connect a hose quick connector (for hose of \varnothing 13 mm or 15 mm or 19 mm) to the tap adaptor, then insert the hose and tighten it.
2. Connection for hose of \varnothing 25 mm:
 - Screw and push a hose of \varnothing 25 mm onto the universal fitting without cutting anything.

- Tighten the hose with a hose clamp.
3. Connection for hose of Ø 32 mm:
- Cut off top two nipples on the universal fitting at the position (b).
 - Screw and push a hose of Ø 32 mm onto the universal fitting.
 - Tighten the hose with a hose clamp.

Note: hose, tap adaptor, hose quick connector and hose clamp are not provided.

CHECK BEFORE OPERATION

- Look to see if there is any damage to the pump (especially to the power cable and plug).
- The height of the point of switching "on" and "off" should be easy to achieve
- Check the operation in a barrel filled with water. Immerse the pump into water and then slightly lift and put down the float switch. The pump starts and stops.
- The float switch should not touch the bottom before the pump cut off, or there will be a risk of running empty.

OPERATION

The float switch turns the pump on automatically when the water level exceeds the cut-in height and the water is pumped out.

The float switch turns the pump off again as soon as the water level falls below the cut-out height.

1. Stand the pump on a firm surface or use a rope attached through the handle.
- Ensure that the float switch can move freely.
2. Plug the power cable into a mains socket.
 3. Push the cable of the float switch into the float switch lock



Do not select a cable length that is too long or short to ensure that the float switch can turn on and off properly.

The cable length between the float switch and the float switch lock must always be at least 10 cm.

The shorter the length of cable between the float switch and the float switch lock, the lower the cut-in height and the higher the cut-out height.

Starting and stopping of the pump depends on the water level for which the float switch floats.

Warning: In order to protect the pump from running empty, please always keep the pump upright and the float switch is not jammed in mud or obstructed by other objects.

CARE AND MAINTENANCE

Unplug the power cord from the pump before any maintenance and cleaning.

Use a soft, damp cloth to clean the plastic part. Do not use detergents, solvents or sharp objects.

Clean and store the pump in a frost-free place before the first frost arrives.

TROUBLE-SHOOTING

Problem	Probable cause	Remedy
Pump is running . but doesn't deliver	Air cannot escape , since pressure line is closed	Open pressure line (e.g. kinked pressure pipe)
	Air locks in the suction base	Wait for max 60 seconds until the pump deaerates automatically over the vent valve. ,if necessary , switch off and start it again.
	Turbine clogged	Disconnect plug and clean turbine
	When starting the pump , water height falls below the min, water level	Submerge pump deeper
Pump doesn't start or suddenly stops during operation	Thermal overload switch has switched the pump off due to overheating .	Disconnect plug and clean turbine Observe max , media temperature of 35 °C
	No power	Check fuses and electric connections
	Dirt particles are jammed in the suction base	Disconnect plug and clean suction base
Pump runs , but output suddenly decreases	Suction base is clogged.	Disconnect plug and clean suction base

RECYCLING

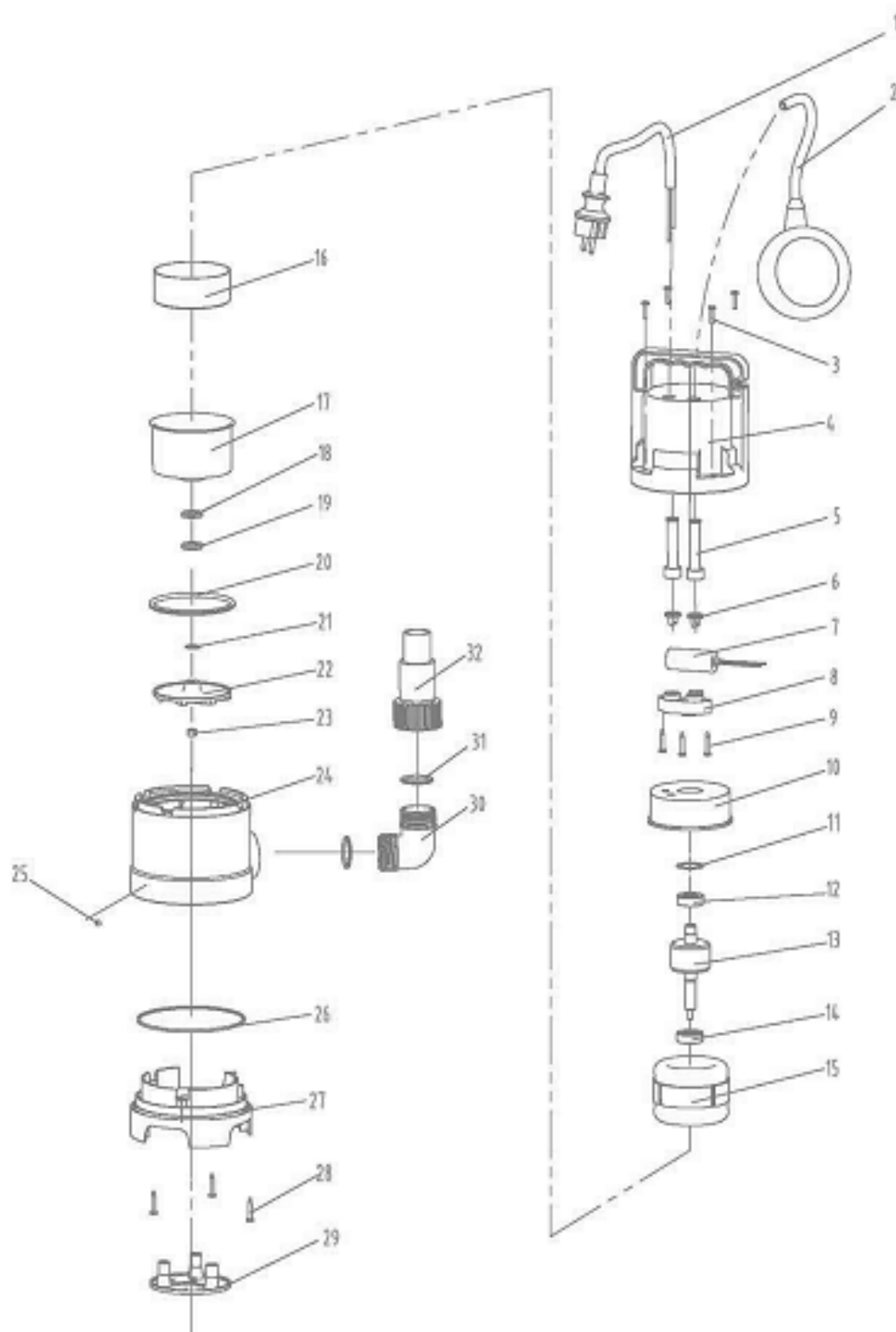
When your pump is broken, do not throw it anywhere: make a simple gesture for the environment.

Bring your pump to a collection center of electrical appliances so that it can be effectively retired in the chain of proper waste disposal.



Recycle unwanted materials instead of disposing of them. All appliances and packaging should be sorted and tendered at a regional recycling centre into to be processed in an ecological manner.

EXPLODED VIEW



CE Declaration of Conformity

We:

ADEO Services
135 Rue Sadi Carnot - CS 00001
59790 RONCHIN - France

Declare that the product detailed below:

DIRTY WATER PUMP
Model: ZSPW400-D (**VC400ECH**)
Batch no.

Satisfies the requirement of the Council Directives:

EC Low voltage directive 2014/35/EU
EC Electromagnetic Compatibility Directive of 2014/30/EU
ROHS Directive (EU)2015/863 amending Directive 2011/65/EU

and conforms with the norms:

EN 60335-1:2012/A13:2017
EN 60335-2-41:2003/A2:2010
EN 62233:2008
EN 55014-1: 2017
EN 55014-2: 2015
EN 61000-3-2:2014
EN 61000-3-3:2013
**EN 62321-1:2013, EN 62321-2:2014, EN 62321-3-1:2014,
EN 62321-4:2014, EN 62321-5:2014, EN 62321-6:2015,
EN 62321-7-1:2015, EN 62321-7-2:2017, EN 62321-8:2017.**

Last two numbers of the year CE marking applied: 19



Richie PERMAL
Supplier Quality Leader
Authorized representative of Julien Ledin, ADEO Quality Leader
ADEO Services 135 Rue Sadi Carnot - CS 00001 59790RONCHIN – France
Signed in Shanghai 03/04/2019

Traduzione delle istruzioni originali

Manuale d'istruzioni

POMPA PER ACQUE SPORCHE

ZSPW400-D (VC400ECH)



ADEO Services
135 Rue Sadi Carnot - CS 00001
59790 RONCHIN – France

Made in P.R.C. 2019



PARTI



- 1- Impugnatura
- 2- Blocco interruttore galleggiante
- 3- Interruttore galleggiante
- 4- Cestello di aspirazione
- 5- Raccordo universale

SPECIFICHE

Voltaggio	230 V~ 50 Hz
Potenza	400 W
Portata massima	8.000 l/h
Prevalenza massima	5,5 m
Profondità operativa massima	7 m
Dimensione massima solidi:	ø 35 mm
Altezza del punto di attivazione automatica:	50 cm
Altezza del punto di disattivazione automatica:	20 mm
Grado IP	IP X8

ISTRUZIONI DI SICUREZZA

Prima dell'utilizzo della pompa, leggere tutte le informazioni e conservare il manuale.

ATTENZIONE!

La pompa non deve essere installata all'interno di piscine, deve essere installata e utilizzata in conformità alle normative elettriche locali. Rivolgersi al proprio elettricista

CAUTELA!

1. Non esporre la presa all'umidità.
2. Non trasportare liquidi aggressivi (carburante, oli lubrificanti, acqua salata ecc.).
3. Non esporre la pompa al gelo.
4. Non mettere in funzione la pompa in assenza di acqua.
5. Tenere i bambini lontani dalla zona di funzionamento.
6. Non prendere mai la pompa dal cavo. Non tirare il cavo per disconnettere la pompa, per evitare danni al cavo elettrico e alla guarnizione. Per immergere o sollevare/bloccare la pompa, attaccare una corda all'impugnatura della pompa.
7. Questo apparecchio può essere usato da bambini di età superiore a 8 anni e da persone affette da disabilità fisiche, sensoriali o mentali o prive di esperienza o conoscenza, solo se supervisionati o istruiti sull'uso in sicurezza dell'apparecchio e se comprendono i rischi correlati. I bambini non devono giocare con l'apparecchio. Le operazioni di pulizia e manutenzione ordinaria non devono essere effettuate da bambini non supervisionati.
8. La pompa deve essere alimentata attraverso un interruttore differenziale con corrente differenziale d'intervento non superiore a 30 mA.
9. Assicurarsi che il voltaggio dell'alimentazione corrisponda a quello indicato sulla targhetta della pompa (230 V ~ 50 Hz).
10. **Avvertenza!**

In presenza di danneggiamento, il cavo di alimentazione deve essere sostituito dal produttore, dal relativo centro assistenza o da personale qualificato, per prevenire eventuali pericoli.

CAUTELA!

Il presente dispositivo può essere utilizzato esclusivamente in conformità ai requisiti elencati di seguito:

11. Il presente dispositivo è progettato per uso privato (interni e giardini) e non può essere utilizzato a fini commerciali.
12. Il presente dispositivo non è progettato per un utilizzo continuo. Spegnerlo per 10 min dopo ogni ora di funzionamento.
13. Non avviare mai la pompa prima d'immergerla nell'acqua.
14. Questa pompa è progettata per il trattamento di acque sporche contenenti solidi sospesi di una dimensione compresa fra i 5 e i 35 mm. I solidi di dimensioni superiori potrebbero danneggiare la pompa o ostruire le tubature.

15. Non utilizzare mai la pompa in presenza di persone all'interno dell'acqua.

16. Il presente dispositivo non deve essere utilizzato per l'acqua potabile.

17. L'acqua potrebbe essere contaminata dalle perdite di lubrificanti.

INSTALLAZIONE

Questa pompa è progettata esclusivamente per l'installazione in ambiente domestico:

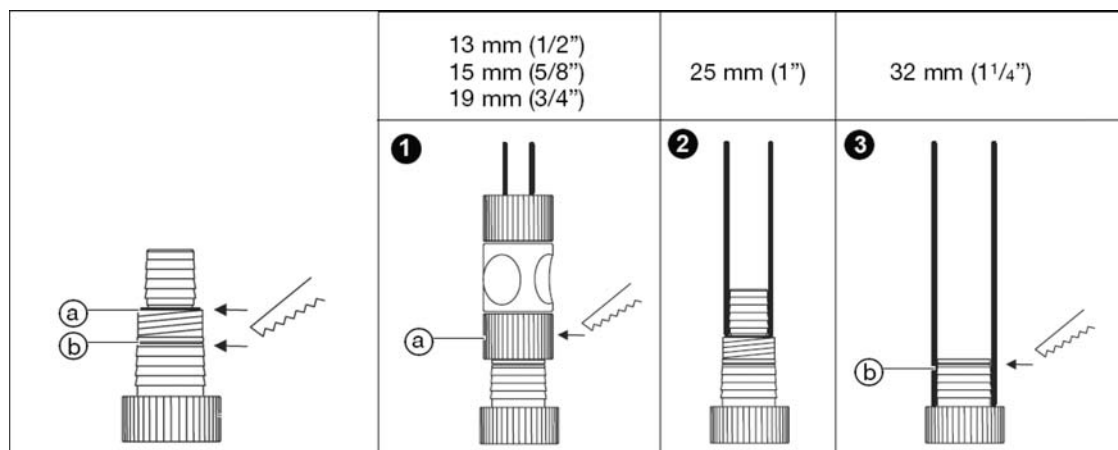
- In luoghi in cui sia presente il rischio di allagamento.
- In pozzi neri.

Lasciare spazio attorno alla pompa, in modo che il galleggiante possa muoversi liberamente senza bloccarsi (es. il pozzo nero deve avere dimensioni pari ad almeno 40 x 40 x 50 cm). **La pompa è progettata per il funzionamento all'interno di liquidi con una temperatura inferiore a 35°C.**

Prima dell'uso, assicurarsi che l'acqua aspirata possa essere eliminata senza rischi (far riferimento alla normativa locale). Non scaricare l'acqua su strade o altre vie di passaggio.

CONNESSIONE DEL TUBO

La pompa è dotata di un raccordo universale, che consente la connessione di tubi di varie dimensioni, come indicato di seguito:



1. Connessione di tubi di \varnothing 13 mm / 15 mm / 19 mm:


- Tagliare il nipplo superiore dal raccordo universale nel punto **(a)**
- Avvitare un adattatore da 25,4 mm sul raccordo universale.
- Inserire un connettore rapido per tubi (per tubi di \varnothing 13 mm, 15 mm o 19 mm) all'adattatore, quindi inserire il tubo e serrarlo.

2. Connessione per tubi di \varnothing 25 mm:

- Avvitare e inserire un tubo di \varnothing 25 mm sul raccordo universale, senza tagliare niente.

- Serrare il tubo con una fascetta.

3. Connessione per tubi di Ø 32 mm:

- Tagliare i due nippli superiori dal raccordo universale nel punto .
- Avvitare e inserire un tubo di Ø 32 mm sul raccordo universale.
- Serrare il tubo con una fascetta.

Nota: tubi, adattatori, connettori rapidi e fascette non forniti.

VERIFICHE PRECEDENTI AL FUNZIONAMENTO

- Verificare che la pompa non presenti danni (soprattutto il cavo di alimentazione e la spina).
- I punti di attivazione e di disattivazione devono essere facilmente raggiungibili.
- Verificare il funzionamento in un contenitore pieno di acqua. Immergere la pompa nell'acqua, quindi sollevare e abbassare leggermente l'interruttore galleggiante. La pompa si avvia e si arresta.
- L'interruttore galleggiante non deve toccare il fondo prima che la pompa si disattivi, per evitare il rischio di funzionamento a vuoto.

FUNZIONAMENTO

L'interruttore galleggiante accende automaticamente la pompa quando il livello dell'acqua supera l'altezza d'innesco; l'acqua viene quindi pompata fuori.

L'interruttore galleggiante spegne poi la pompa non appena il livello dell'acqua scende al di sotto del livello di spegnimento.

1. Mettere la pompa su una superficie stabile o attaccare una corda all'impugnatura.

Assicurarsi che l'interruttore galleggiante possa muoversi liberamente.

2. Inserire il cavo di alimentazione in una presa.

3. Inserire il cavo dell'interruttore galleggiante nel blocco per l'interruttore galleggiante.



Non utilizzare cavi troppo lunghi o corti: assicurarsi che l'interruttore galleggiante possa accendersi e spegnersi adeguatamente.

La lunghezza del cavo fra l'interruttore galleggiante e il blocco per l'interruttore galleggiante deve sempre essere di almeno 10 cm.

Più corto è il cavo tra l'interruttore galleggiante e il blocco dell'interruttore galleggiante, più sono bassi i livelli d'innesco e di spegnimento.

L'avvio e l'arresto della pompa dipendono dal livello di galleggiamento dell'interruttore galleggiante sull'acqua.

Avvertenza: per evitare che la pompa funzioni a vuoto, tenere sempre la pompa in posizione verticale e assicurarsi che l'interruttore galleggiante non rimanga bloccato nel fango o non sia ostacolato da altri oggetti.

CURA E MANUTENZIONE

Prima di effettuare qualunque intervento di pulizia e di manutenzione, scollegare il cavo di alimentazione dalla pompa.

Utilizzare un panno umido e soffice per pulire le parti in plastica. Non utilizzare detergenti, solventi o oggetti taglienti.

Pulire e conservare la pompa al riparo dal gelo, prima dell'arrivo delle prime gelate.

RICERCA E RISOLUZIONE DEI PROBLEMI

Problema	Probabile causa	Soluzione
La pompa è accesa ma non pompa	L'aria non può uscire dal tubo, perché è otturato	Liberare il tubo (es. tubo piegato)
	L'aria rimane bloccata nel cestello di aspirazione	Attendere massimo 60 secondi, fino a che la pompa rimuova automaticamente l'aria dalla valvola di sfiato. Se necessario, spegnere e ricominciare.
	Turbina otturata	Disconnettere la presa e pulire la turbina
	Quando si accende la pompa, il livello dell'acqua è al di sotto del livello minimo	Immergere la pompa più profondamente
La pompa non si accende o si spegne improvvisamente durante il funzionamento	L'interruttore di sovraccarico termico ha spento la pompa a causa di un surriscaldamento.	Disconnettere la presa e pulire la turbina Mantenere una temperatura media di massimo 35 °C
	Assenza di corrente	Verificare i fusibili e le connessioni elettriche
	Particelle di sporco intrappolate nel cestello di aspirazione	Disconnettere la presa e pulire il cestello di aspirazione
La pompa funziona, ma all'improvviso si riduce la portata	Il cestello di aspirazione è otturato.	Disconnettere la presa e pulire il cestello di aspirazione

RICICLAGGIO

Quando la pompa è rotta, non va buttata nella spazzatura: facciamo un semplice gesto per l'ambiente.

Portare la pompa a un centro di raccolta per gli elettrodomestici, in modo che possa essere adeguatamente smaltita.



Riciclare i materiali di scarto, invece di buttarli nella spazzatura. Tutti i dispositivi e gli imballaggi devono essere portati all'isola ecologica locale, per essere smaltiti in modo ecologico.

Dichiarazione di Conformità CE

Noi:

ADEO Services

135 Rue Sadi Carnot - CS 00001

59790 RONCHIN – France

Dichiariamo che il prodotto descritto di seguito:

POMPA PER ACQUE SPORCHE

Modello: ZSPW400-D (VC400ECH)

Lotto N°:

Soddisfa i requisiti previsti dalle seguenti Direttive del Consiglio:

Direttiva CE sul basso voltaggio 2014/35/EU

Direttiva CE sulla compatibilità elettromagnetica 2014/30/EU

Direttiva ROHS (UE) 2015/863 modifica della direttiva 2011/65/UE

ed è conforme alle norme:

EN 60335-1:2012/A13:2017

EN 60335-2-41:2003/A2:2010

EN 62233:2008

EN 55014-1: 2017

EN 55014-2: 2015

EN 61000-3-2:2014

EN 61000-3-3:2013

EN 62321-1:2013, EN 62321-2:2014, EN 62321-3-1:2014,

EN 62321-4:2014, EN 62321-5:2014, EN 62321-6:2015,

EN 62321-7-1:2015, EN 62321-7-2:2017, EN 62321-8:2017.

Funzione del Firmatario:

Le ultime due cifre dell'anno in cui è stata apposta la marcatura CE: 19



Richie PERMAL

Direttore qualità acquisti

Rappresentante autorizzato di Julien Ledin, Direttore qualità ADEO
ADEO Services 135 Rue Sadi Carnot - CS 00001 59790RONCHIN – Francia

Firmato a Shanghai 03/04/2019

Μετάφραση των πρωτότυπων οδηγιών

Εγχειρίδιο οδηγιών

ΑΝΤΛΙΑ ΑΚΑΘΑΡΤΩΝ ΥΔΑΤΩΝ

ZSPW400-D (VC400ECH)



ADEO Services
135 Rue Sadi Carnot - CS 00001
59790 RONCHIN – France

Made in P.R.C. 2019



ΧΑΡΑΚΤΗΡΙΣΤΙΚΑ



- 1- Λαβή
- 2- Ασφάλεια φλοτεροδιακόπτη
- 3- Φλοτεροδιακόπτης
- 4- Κλωβός εισαγωγής
- 5- Σύνδεσμος γενικής χρήσης

ΠΡΟΔΙΑΓΡΑΦΕΣ

Τάση	230V~ 50Hz
Ισχύς	400W
Μέγιστη ροή	8000l/h
Μέγιστο ύψος παροχής	5,5 m
Μέγιστο βάθος λειτουργίας	7 m
Μέγιστη διάσταση ξένων σωματιδίων:	ø 35 mm
Ύψος αυτόματης ενεργοποίησης:	50 cm
Ύψος αυτόματης απενεργοποίησης:	20 mm
Βαθμός IP	IP X8

ΟΔΗΓΙΕΣ ΑΣΦΑΛΕΙΑΣ

Διαβάστε όλες τις πληροφορίες προτού θέσετε την αντλία σε λειτουργία και φυλάξτε το εγχειρίδιο.

ΠΡΟΣΟΧΗ!

Η αντλία δεν πρέπει να τοποθετείται σε πισίνες και πρέπει να τοποθετείται και να χρησιμοποιείται σύμφωνα με τους τοπικούς κανονισμούς για τις ηλεκτρικές εγκαταστάσεις. Ρωτήστε τον επαγγελματία ηλεκτρολόγο σας.

ΠΡΟΣΟΧΗ!

1. Μην αφήνετε την πρίζα παροχής εκτεθειμένη σε υγρασία.
2. Μην μεταφέρετε υγρά που προκαλούν φθορές (βενζίνη, γράσα, αλμυρό νερό κ.λπ.).
3. Μην αφήνετε την αντλία εκτεθειμένη σε παγετό.
4. Μην θέτετε την αντλία σε λειτουργία χωρίς νερό.
5. Τα παιδιά πρέπει να παραμένουν μακριά από το χώρο εργασίας.
6. Μην κουβαλάτε ποτέ την αντλία από το καλώδιο. Μην τραβάτε το καλώδιο για να αποσυνδέσετε την αντλία, καθώς ενδέχεται να προκαλέσετε ζημιά στο καλώδιο τροφοδοσίας και το στεγανοποιητικό νερού. Για τη βύθιση ή ανύψωση/ασφάλιση της αντλίας, στερεώστε ένα σχοινί στη λαβή μεταφοράς της αντλίας.
7. Αυτή η συσκευή μπορεί να χρησιμοποιηθεί από παιδιά ηλικίας 8 ετών και άνω και από άτομα με μειωμένες σωματικές, αισθητήριες ή νοητικές ικανότητες ή έλλειψη εμπειρίας και γνώσης της συσκευής, εφόσον επιβλέπονται ή έχουν λάβει οδηγίες σχετικά τη χρήση της συσκευής με ασφαλή τρόπο και έχουν κατανοήσει τους εμπλεκόμενους κινδύνους. Τα παιδιά δεν πρέπει να παίζουν με τη συσκευή. Ο καθαρισμός και η συντήρηση που αφορούν τον χρήστη δεν πρέπει να γίνονται από παιδιά χωρίς επιτήρηση.
8. Η τροφοδοσία της αντλίας θα εκτελείται μέσω αυτόματου διακόπτη διαφυγής έντασης (ΔΔΕ) με ονομαστική ένταση λειτουργίας που δεν θα υπερβαίνει τα 30mA.
9. Η παρεχόμενη τάση πρέπει να συμφωνεί με την τάση που αναγράφεται στην πινακίδα στοιχείων της αντλίας (230V ~ 50Hz).

10. Προειδοποίηση!

Αν το καλώδιο τροφοδοσίας παρουσιάζει φθορές, πρέπει να αντικαθίσταται από τον κατασκευαστή, τον αντιπρόσωπο σέρβις ή πρόσωπα με ανάλογη εξουσιοδότηση, για να αποφευχθούν επικίνδυνες καταστάσεις.

ΠΡΟΣΟΧΗ!

Αυτή η συσκευή επιτρέπεται να χρησιμοποιείται μόνο σύμφωνα με τις ακόλουθες προδιαγραφές:

11. Αυτή η συσκευή έχει σχεδιαστεί για χρήση σε ιδιωτικές κατοικίες και ερασιτεχνικούς κήπους και δεν επιτρέπεται να χρησιμοποιείται για εμπορικούς σκοπούς.
12. Αυτή η συσκευή δεν έχει σχεδιαστεί για συνεχόμενη λειτουργία. Αφήνετε τη συσκευή σε ηρεμία για 10 λεπτά κάθε φορά μετά από 1 ώρα λειτουργίας.
13. Ποτέ μην εκκινείτε την αντλία νερού, προτού βυθίσετε τη συσκευή στο νερό.
14. Αυτή η αντλία έχει σχεδιαστεί για ακάθαρτα νερά με αιωρούμενες ακαθαρσίες διαμέτρου μεταξύ 5 και 35 mm. Οι ακαθαρσίες μεγαλύτερου μεγέθους θα μπορούσαν να καταστρέψουν την αντλία σας και να φράξουν τις σωληνώσεις.
15. Ποτέ μην χρησιμοποιείτε την αντλία όταν υπάρχουν άνθρωποι στο νερό.
16. Αυτή η συσκευή δεν πρέπει να χρησιμοποιείται για πόσιμο νερό.
17. Θα μπορούσε να προκληθεί μόλυνση του υγρού λόγω διαρροής λιπαντικών ουσιών.

ΕΓΚΑΤΑΣΤΑΣΗ

Αυτή η αντλία προορίζεται μόνο για οικιακή χρήση:

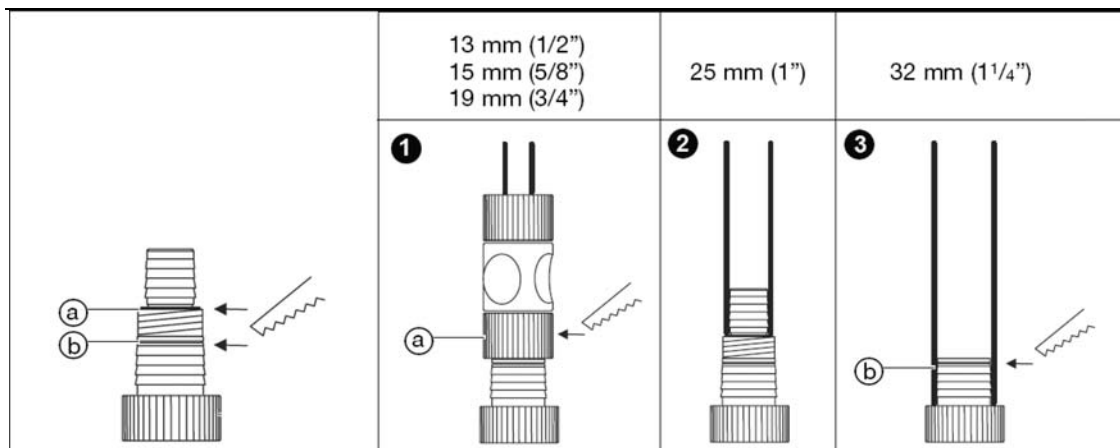
- σε χώρους με κίνδυνο υπερχείλισης
- σε βόθρους.

Τηρείτε τις προδιαγραφές ελεύθερου χώρου γύρω από την αντλία, ώστε ο φλοτεροδιακόπτης να μπορεί να λειτουργεί χωρίς κίνδυνο εμπλοκής (π.χ. χρησιμοποιείτε βόθρο ελάχιστων διαστάσεων 40 x 40 x 50 cm). Η αντλία προορίζεται για λειτουργία σε υγρό η θερμοκρασία του οποίου δεν υπερβαίνει τους 35 °C.

Πριν από τη χρήση, βεβαιωθείτε ότι το νερό εκκένωσης μπορεί να διαφύγει χωρίς κινδύνους (ανατρέξτε στους τοπικούς κανονισμούς). Μην τοποθετείτε τους σωλήνες απορροής σε αυτοκινητόδρομους ή άλλες οδούς.

ΣΥΝΔΕΣΗ ΕΥΚΑΜΠΤΩΝ ΣΩΛΗΝΩΝ

Η αντλία είναι εξοπλισμένη με έναν σύνδεσμο γενικής χρήσης που επιτρέπει τη σύνδεση εύκαμπτων σωλήνων διαφόρων μεγεθών ως εξής:



1. Σύνδεση για εύκαμπτους σωλήνες διαμέτρου 13 mm / 15 mm / 19 mm:
 - Αποκόψτε το ανώτερο εξάρτημα σύνδεσης από το σύνδεσμο γενικής χρήσης στη θέση **(a)**
 - Βιδώστε έναν προσαρμογέα βρύσης 25,4 mm στο σύνδεσμο γενικής χρήσης.
 - Συνδέστε έναν ταχυσύνδεσμο εύκαμπτου σωλήνα (για σωλήνα διαμέτρου 13 mm ή 15 mm ή 19 mm) στον προσαρμογέα βρύσης, έπειτα εισαγάγετε τον εύκαμπτο σωλήνα και σφίξτε τον.
2. Σύνδεση για εύκαμπτο σωλήνα διαμέτρου 25 mm:
 - Βιδώστε και ωθήστε έναν σωλήνα διαμέτρου 25 mm στο σύνδεσμο γενικής χρήσης χωρίς να αποκόψετε κανένα τμήμα.
 - Σφίξτε τον εύκαμπτο σωλήνα με ένα σφιγκτήρα σωλήνων.
3. Σύνδεση για εύκαμπτο σωλήνα διαμέτρου 32 mm:
 - Αποκόψτε δύο εξαρτήματα σύνδεσης από το σύνδεσμο γενικής χρήσης στη θέση **(b)**.
 - Βιδώστε και ωθήστε έναν σωλήνα διαμέτρου 32 mm στο σύνδεσμο γενικής χρήσης.
 - Σφίξτε τον εύκαμπτο σωλήνα με ένα σφιγκτήρα σωλήνων.

Σημείωση: Ο εύκαμπτος σωλήνας, ο προσαρμογέας βρύσης, ο ταχυσύνδεσμος και ο σφιγκτήρας σωλήνων δεν παρέχονται.

ΕΛΕΓΧΟΣ ΠΡΙΝ ΑΠΟ ΤΗ ΛΕΙΤΟΥΡΓΙΑ

- Εξετάστε την αντλία για να δείτε αν υπάρχουν ζημιές (ιδίως στο καλώδιο τροφοδοσίας και το βύσμα).
- Το ύψος ενεργοποίησης και απενεργοποίησης μπορεί να εξασφαλιστεί με ευκολία.
- Ελέγξτε τη λειτουργία σε ένα βαρέλι γεμάτο νερό. Βυθίστε την αντλία στο νερό και, έπειτα, ανασηκώστε την και κατεβάστε το φλοτεροδιακόπτη. Η αντλία ξεκινά και σταματά.

- Ο φλοτεροδιακόπτης δεν πρέπει να έρχεται σε επαφή με τον πυθμένα πριν την αποσύνδεση της αντλίας, καθώς υπάρχει κίνδυνος λειτουργίας χωρίς φορτίο.

ΛΕΙΤΟΥΡΓΙΑ

Ο φλοτεροδιακόπτης θέτει την αντλία αυτόματα σε λειτουργία όταν η στάθμη του νερού υπερβαίνει το ύψος ενεργοποίησης και το νερό αντλείται προς τα έξω.

Ο φλοτεροδιακόπτης θέτει ξανά την αντλία εκτός λειτουργίας μόλις η στάθμη του νερού πέσει κάτω από το ύψος απενεργοποίησης.

1. Τοποθετήστε την αντλία σε μια σταθερή επιφάνεια ή περάστε ένα σχοινί από τη λαβή. Βεβαιωθείτε ότι ο φλοτεροδιακόπτης μπορεί να κινείται ελεύθερα.
2. Συνδέστε το βύσμα του καλωδίου τροφοδοσίας σε μια πρίζα.
3. Πιέστε το καλώδιο του φλοτεροδιακόπτη στην ασφάλεια.



Καθορίστε το μήκος του καλωδίου έτσι ώστε να μην είναι ούτε πολύ κοντό ούτε πολύ μακρύ και ο φλοτεροδιακόπτης να μπορεί να ενεργοποιείται και να απενεργοποιείται σωστά. Το μήκος του καλωδίου ανάμεσα στο φλοτεροδιακόπτη και την ασφάλειά του πρέπει να είναι πάντα τουλάχιστον 10 cm.

Όσο μικρότερο είναι το μήκος του καλωδίου ανάμεσα στο φλοτεροδιακόπτη και την ασφάλεια, τόσο χαμηλότερο θα είναι το ύψος ενεργοποίησης και τόσο υψηλότερο θα είναι το ύψος απενεργοποίησης της αντλίας.

Η έναρξη και η διακοπή λειτουργίας της αντλίας εξαρτώνται από τη στάθμη του νερού για την οποία ρυθμίστηκε ο φλοτεροδιακόπτης.

Προειδοποίηση: Προκειμένου να προστατέψετε την αντλία από τη λειτουργία χωρίς φορτίο, διατηρείτε την αντλία πάντα σε κατακόρυφη θέση και βεβαιώνετε ότι ο φλοτεροδιακόπτης δεν έχει κολλήσει σε λάσπη, ούτε έχει μπλεχτεί σε άλλα αντικείμενα.

ΦΡΟΝΤΙΔΑ ΚΑΙ ΣΥΝΤΗΡΗΣΗ

Αποσυνδέετε το καλώδιο τροφοδοσίας από την αντλία πριν από οποιαδήποτε εργασία συντήρησης και καθαρισμού.

Χρησιμοποιήστε ένα μαλακό, υγρό πανί για να καθαρίσετε το πλαστικό μέρος. Μην χρησιμοποιείτε απορρυπαντικά, διαλύτες ή αιχμηρά αντικείμενα.

Καθαρίζετε και φυλάσσετε την αντλία σε ασφαλές από τον παγετό μέρος πριν από τους πρώτους παγετούς.

ΕΠΙΛΥΣΗ ΠΡΟΒΛΗΜΑΤΩΝ

Πρόβλημα	Πιθανή αιτία	Μέτρο αποκατάστασης
Η αντλία λειτουργεί χωρίς να εκτελείται άντληση.	Ο αέρας δεν μπορεί να διαφύγει, διότι η γραμμή πίεσης είναι κλειστή.	Ανοίξτε τη γραμμή πίεσης (δηλ. το λοξό σωλήνα πίεσης).
	Αέρας παγιδεύεται στη βάση αναρρόφησης.	Περιμένετε το πολύ για 60 δευτερόλεπτα μέχρι την αυτόματη εξαέρωση της αντλίας μέσω της βαλβίδας

		εξαερισμού. Εφόσον απαιτείται, σβήστε και ξαναανάψτε την.
	Φραγμένη τουρμπίνα.	Αποσυνδέστε το βύσμα και καθαρίστε την τουρμπίνα.
	Κατά την εκκίνηση της αντλίας, το ύψος του νερού πέφτει κάτω από την ελάχιστη στάθμη νερού.	Βυθίστε την αντλία περισσότερο.
Η αντλία δεν τίθεται σε λειτουργία ή σταματά ξαφνικά κατά τη διάρκεια της λειτουργίας.	Ο διακόπτης θερμικής υπερφόρτωσης απενεργοποίησε την αντλία λόγω υπερθέρμανσης.	Αποσυνδέστε το βύσμα και καθαρίστε την τουρμπίνα. Τηρήστε τη μέγιστη θερμοκρασία υγρού των 35 °C.
	Η αντλία δεν τροφοδοτείται με ρεύμα.	Ελέγξτε τις ασφάλειες και τις ηλεκτρικές συνδέσεις.
	Σωματίδια σκόνης έχουν συγκεντρωθεί στη βάση αναρρόφησης.	Αποσυνδέστε το βύσμα και καθαρίστε τη βάση αναρρόφησης.
Η αντλία λειτουργεί, αλλά η απόδοση μειώνεται ξαφνικά.	Η βάση αναρρόφησης είναι φραγμένη.	Αποσυνδέστε το βύσμα και καθαρίστε τη βάση αναρρόφησης.

ΑΝΑΚΥΚΛΩΣΗ

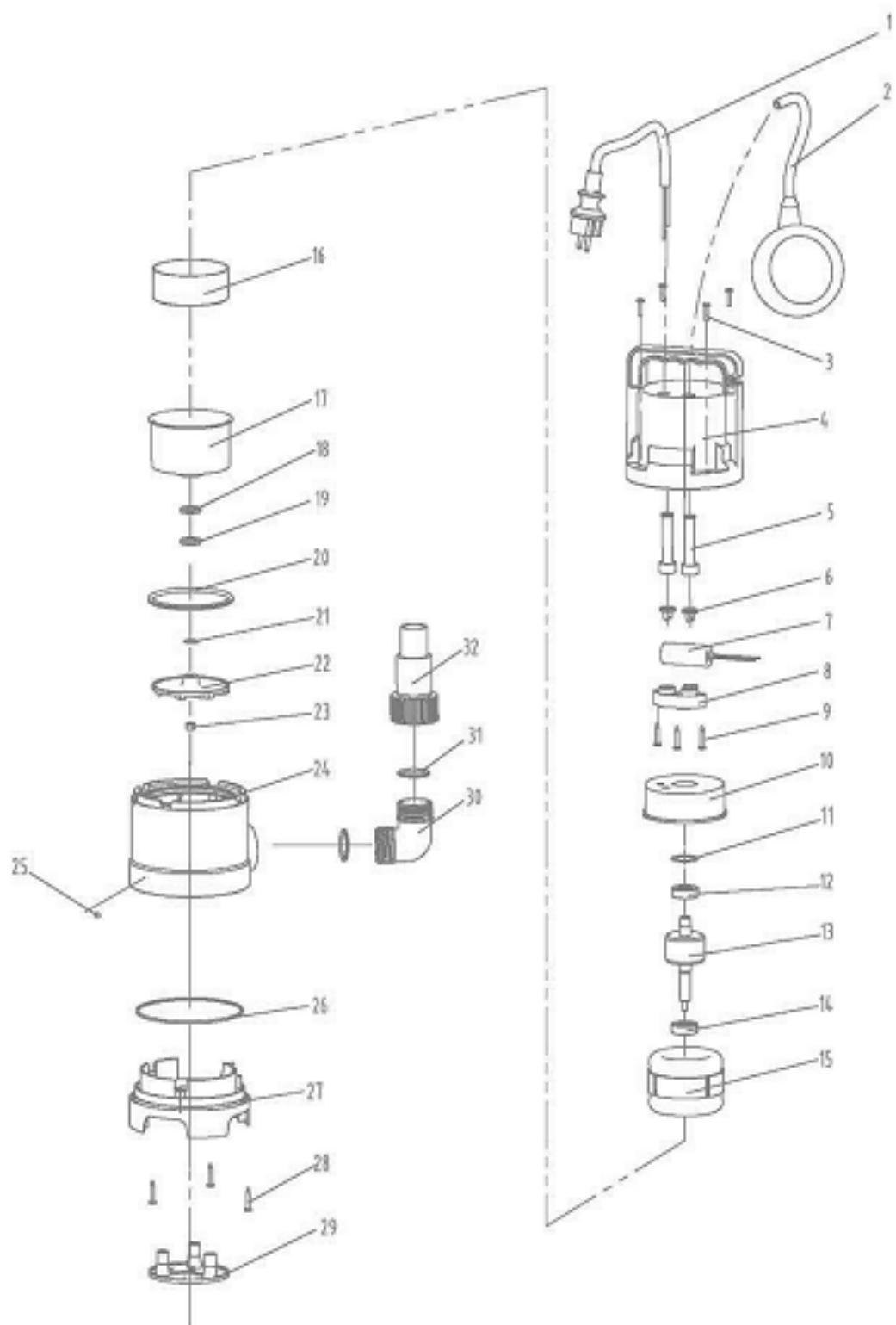
Αν η αντλία σας χαλάσει, μην την πετάξετε οπουδήποτε: κάντε μια απλή χειρονομία για το περιβάλλον.

Μεταφέρετε την αντλία σας σε ένα κέντρο συλλογής ηλεκτρικών συσκευών, προκειμένου να αποσυρθεί αποτελεσματικά στην αλυσίδα ορθής απόρριψης απορριμμάτων.



Ανακυκλώνετε το άχρηστο υλικό αντί να το απορρίπτετε. Όλες οι συσκευές και τα υλικά συσκευασίας θα πρέπει να διαχωρίζονται και να μεταφέρονται σε τοπικό σταθμό ανακύκλωσης, προκειμένου να υποβάλλονται σε επεξεργασία με οικολογικό τρόπο.

ΑΝΑΛΥΤΙΚΗ ΕΠΙΣΚΟΠΗΣΗ



Δήλωση πιστότητας ΕΚ

Η κάτωθι εταιρεία:

ADEO Services

135 Rue Sadi Carnot - CS 00001

59790 RONCHIN – France

δηλώνει ότι το προϊόν που περιγράφεται αναλυτικά παρακάτω:

ΑΝΤΛΙΑ ΑΚΑΘΑΡΤΩΝ ΥΔΑΤΩΝ

Μοντέλο: ZSPW400-D (VC400ECH)

Αριθμός παρτίδας :

πληροί τις απαιτήσεις των οδηγιών του Συμβουλίου:

οδηγία για τα όρια τάσης 2014/35/EU

οδηγία για την ηλεκτρομαγνητική συμβατότητα 2014/30/EU

Οδηγία ROHS (EE) 2015/863 (Ευρωπαϊκός κανονισμός για περιορισμό χρήσης ορισμένων επικινδύνων ουσιών) ως τροποποίηση του της Οδηγίας 2011/65/EE

και συμμορφώνεται με τα ακόλουθα πρότυπα:

EN 60335-1:2012/A13:2017

EN 60335-2-41:2003/A2:2010

EN 62233:2008

EN 55014-1: 2017

EN 55014-2: 2015

EN 61000-3-2:2014

EN 61000-3-3:2013

EN 62321-1:2013, EN 62321-2:2014, EN 62321-3-1:2014,

EN 62321-4:2014, EN 62321-5:2014, EN 62321-6:2015,

EN 62321-7-1:2015, EN 62321-7-2:2017, EN 62321-8:2017.

Θέση υπογράφοντος:

Τελευταία δύο ψηφία του έτους τοποθέτησης της σήμανσης CE: 19



Richie PERMAL

Ηγέτης ποιότητας προμηθειών

Εξουσιοδοτημένος εκπρόσωπος του Julien Ledin, Ηγέτης ποιότητας ADEO

ADEO Services 135 Rue Sadi Carnot - CS 00001 59790RONCHIN – Γαλλία

Υπεγράφη στην Σαγκάη 03/04/2019

Traducción de las Instrucciones originales

Manual de instrucciones

MOTOBOMBA DE AGUAS SUCIAS

ZSPW400-D (VC400ECH)



ADEO Services
135 Rue Sadi Carnot - CS 00001
59790 RONCHIN – France
Made in P.R.C.2019



PRESENTACIÓN



- 1- Asa
- 2- Tope para el interruptor de boya
- 3- Interruptor de boya
- 4- Base de succión
- 5- Conector universal

ESPECIFICACIONES

Voltaje	230 V~ 50 Hz
Potencia	400 W
Caudal máximo	8.000 l/h
Altura máxima de bombeo	5,5 m
Profundidad máxima de funcionamiento	7 m
Tamaño máximo de cuerpos extraños:	ø 35 mm
Altura del punto de arranque automático:	50 cm
Altura del punto de parada automática:	20 mm
Nivel de protección eléctrica	IP X8

INSTRUCCIONES DE SEGURIDAD

Antes de hacer funcionar la bomba, lea atentamente toda la información y conserve el manual.

¡ATENCIÓN!

Esta bomba no se debe instalar en piscinas. Se debe instalar y utilizar con arreglo a la normativa local relativa a instalaciones eléctricas. En caso de duda, consulte con un electricista profesional.

¡CUIDADO!

1. No exponga la toma de corriente a la humedad.
2. No utilice la bomba con líquidos agresivos (petróleo, aceites, agua salada, etc.).
3. No exponga la bomba a heladas.
4. No haga funcionar la bomba en vacío (sin agua).
5. Mantenga a los niños alejados de la zona de trabajo.
6. No sostenga nunca la bomba por el cable, ni la desenchufe nunca tirando de él. Podría estropear el cable de alimentación o la junta de estanqueidad. Para sumergir y hacer emerger la bomba, ate una cuerda al asa de transporte.
7. **Este aparato puede ser utilizado por niños mayores de 8 años y por personas con discapacidades físicas, sensoriales o mentales, o con falta de experiencia y conocimientos, si lo hacen supervisados o instruidos acerca del uso seguro del aparato y comprenden los peligros que dicho uso conlleva. Los niños no deben jugar con el aparato. La limpieza y mantenimiento a realizar por el usuario no deben ser hechos por niños sin supervisión.**
8. La alimentación eléctrica de la bomba debe disponer de un diferencial de sensibilidad no superior a 30 mA.
9. La alimentación eléctrica debe corresponder con la indicada en la chapa de identificación de la bomba (230V ~ 50Hz).
10. **¡Advertencia!**

Si el cable de alimentación está dañado, para evitar riesgos solamente debe sustituirlo el fabricante, su servicio técnico, o personas con cualificación similar.

¡CUIDADO!

Este aparato solamente se debe utilizar con arreglo a los siguientes requisitos:

11. El aparato está diseñado exclusivamente para uso doméstico y de aficionados al bricolaje. No es apto para uso comercial o profesional.
12. El aparato no está diseñado para un uso continuo. Apague el aparato durante 10 minutos tras cada hora de funcionamiento.
13. No arranque nunca la bomba antes de sumergirla en el agua.
14. La bomba está diseñada para aspirar aguas sucias con impurezas en suspensión que tengan un diámetro de entre 5 y 35 mm. Las impurezas de mayor tamaño pueden averiar la bomba u obstruir las tuberías.
15. **No utilice nunca la bomba si hay gente en el agua.**
16. Este equipo no se debe utilizar para bombear agua potable,

17. Se pueden producir fugas de lubricantes que contaminen el líquido.

INSTALACIÓN

Esta bomba está prevista para un uso exclusivamente doméstico, en lugares como los siguientes:

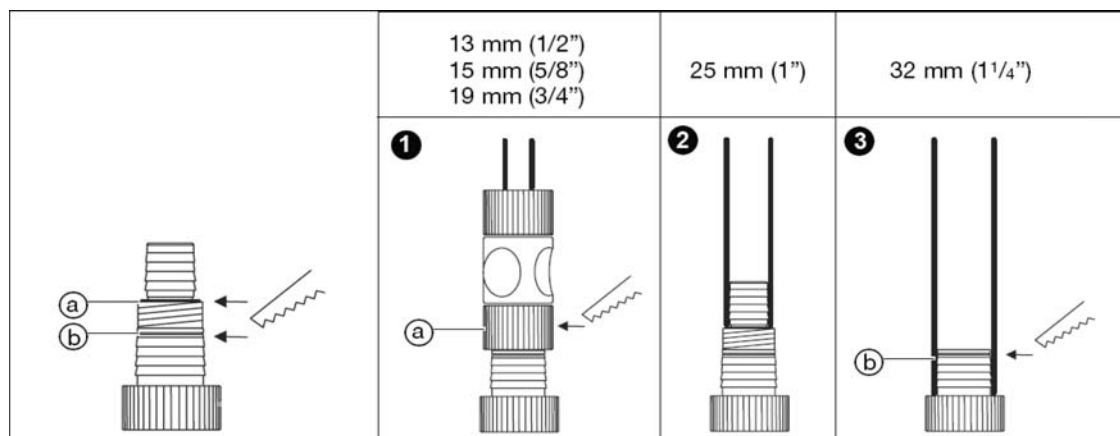
- Donde exista el riesgo de inundación
- Depósitos.

Mantenga una zona libre alrededor de la bomba para que el interruptor de boya pueda funcionar sin peligro de quedarse enganchado (por ejemplo, en depósitos de 40 x 40 x 50 cm como mínimo). La bomba está prevista para su uso en líquidos que no superen los 35°C.

Antes de su uso, asegúrese de que el agua extraída puede evacuarse sin riesgos (consulte la normativa local). No vierta el agua evacuada a una carretera o vía de paso.

CONEXIÓN DE LA MANGUERA

La bomba dispone de un conector universal que permite la conexión de mangueras de los diversos tamaños que se indican a continuación:



1. Conexión de mangueras de 13 / 15 / 19 mm de diámetro:
 - Corte el extremo de la boquilla del conector universal por el punto **(a)**
 - Enrosque un adaptador de grifo de 25,4 mm al conector universal.
 - Coloque un conector rápido de manguera (para mangueras de 13, 15 o 19 mm de diámetro) en el adaptador de grifo, introduzca la manguera, y asegúrela.
2. Conexión de una manguera de 25 mm de diámetro:
 - Introduzca la manguera de 25 mm de diámetro directamente en el conector universal sin cortar nada.
 - Asegure la manguera con una abrazadera.
3. Conexión de una manguera de 32 mm de diámetro:

- Corte el extremo de la boquilla del conector universal por el punto (b).
- Introduzca la manguera de 32 mm de diámetro directamente en el conector universal.
- Asegure la manguera con una abrazadera.

Observación: No se incluye la manguera, el adaptador de grifo, el enganche rápido de manguera, ni la abrazadera.

COMPROBACIÓN ANTES DE LA PUESTA EN MARCHA

- Compruebe que la bomba no presenta ningún daño (en especial, el cable de alimentación o la toma de corriente).
- La altura de los puntos de arranque y parada es sencilla de conseguir.
- Compruebe el funcionamiento en un barril lleno de agua. Sumerja la bomba en agua. Suba y hunda ligeramente el interruptor de boya para comprobar que la bomba arranca y se para.
- El interruptor de boya no debe tocar el fondo antes de que pare la bomba, para evitar que funcione en vacío.

FUNCIONAMIENTO

El interruptor de boya arranca la bomba automáticamente cuando el nivel del agua supera la altura de encendido, y comienza a bombear el agua.

El interruptor de boya detiene la bomba en cuanto el nivel del agua queda por debajo de la altura de parada.

1. Mantenga la bomba en posición vertical sobre una superficie firme, o mediante una cuerda atada al asa.

Asegúrese de que el interruptor de boya se mueve libremente.

2. Conecte la toma de corriente a un enchufe.

3. Pase el cable del interruptor de boya por la ranura del tope.



No deje el cable demasiado largo ni demasiado corto para asegurarse de que el interruptor de boya se acciona cuando debe.

Siempre debe haber al menos 10 cm de cable entre el tope del interruptor de boya y éste.

Cuanto menor sea la longitud de cable entre el tope y el interruptor de boya, menor será la altura de arranque y mayor la de parada.

El arranque y parada de la bomba dependen del nivel del agua en que flote el interruptor de boya.

Advertencia: Para evitar que la bomba funcione en vacío, mantenga siempre la bomba en posición vertical y asegúrese de que el interruptor de boya no se atasca en el lodo ni lo bloquean otros objetos.

LIMPIEZA Y MANTENIMIENTO

Antes de realizar cualquier operación de limpieza o mantenimiento en la bomba, desenchufe el cable de alimentación.

Utilice un paño húmedo para limpiar las partes de plástico. No utilice detergentes, disolventes ni objetos afilados.

Limpie la bomba y guárdela en un lugar al resguardo de las heladas antes de que comience a helar.

RESOLUCIÓN DE PROBLEMAS

Problema	Causa probable	Solución
La bomba funciona, pero no extrae agua	El aire no puede salir porque la línea de presión está cerrada	Abra la línea de presión (por ejemplo, manguera retorcida)
	Aire atrapado en la base de succión	Espere 60 segundos como máximo a que la bomba se cebe automáticamente mediante la válvula de ventilación. Si es preciso, apague el aparato y vuelva a encenderlo.
	Turbina atascada	Desenchufe el aparato y limpie la turbina
	Al arrancar la bomba, el nivel del agua queda por debajo de la altura mínima	Sumerja la bomba a más profundidad
La bomba no arranca o se detiene de repente	El interruptor de sobrecalentamiento ha detenido la bomba.	Desenchufe el aparato y limpie la turbina Compruebe que la temperatura del líquido no supera los 35 °C
	No hay alimentación eléctrica	Compruebe los fusibles y las conexiones eléctricas
	Hay partículas de suciedad atascadas en la base de succión	Desenchufe el aparato y limpie la base de succión
La bomba funciona, pero el caudal de salida se reduce de repente	Atasco en la base de succión.	Desenchufe el aparato y limpie la base de succión

RECICLADO

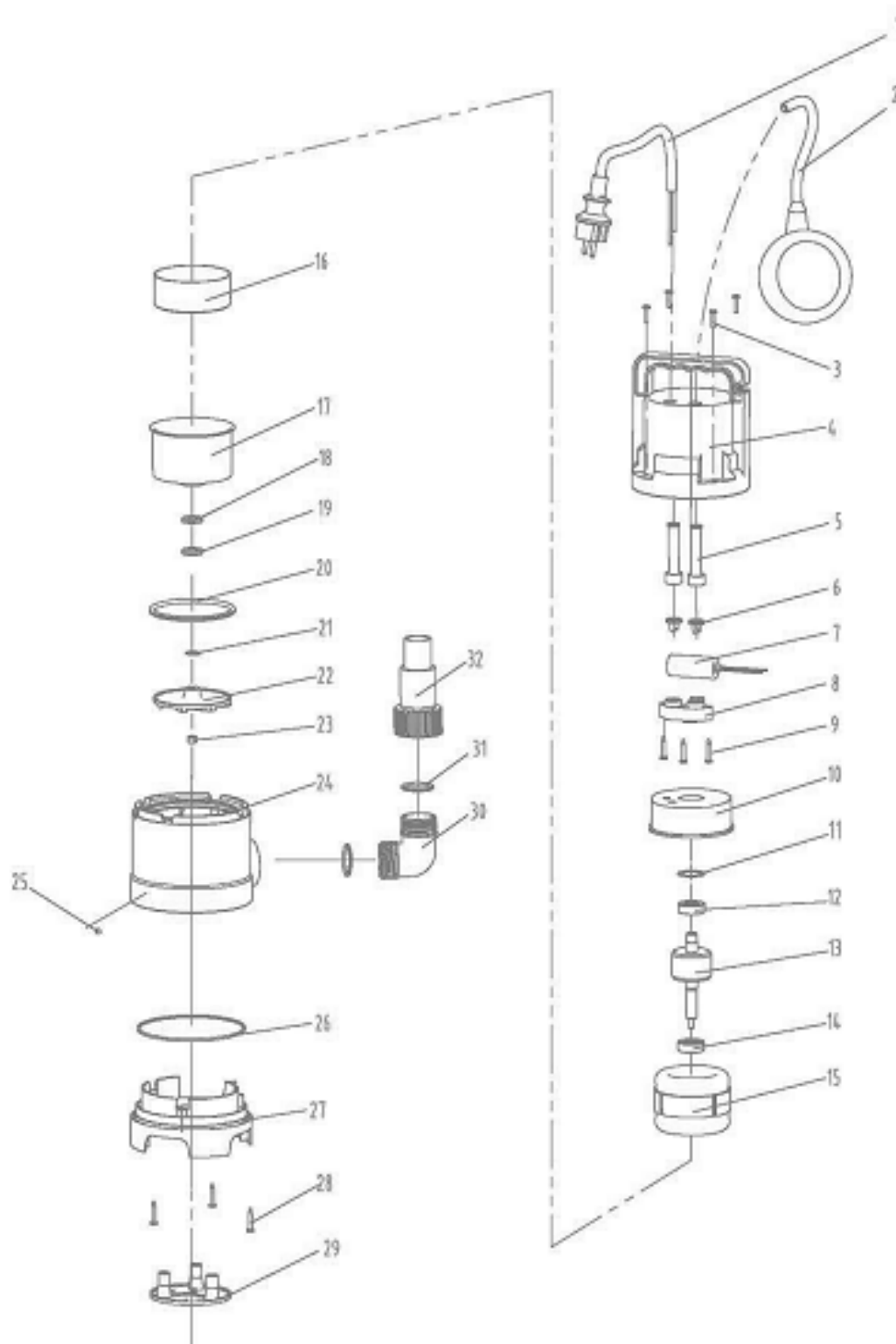
Si la bomba ha llegado al final de su vida útil, no la tire en cualquier sitio. Cuide el medio ambiente.

Llévela a un punto limpio de recogida de aparatos eléctricos, de manera que sea retirada mediante los procedimientos de eliminación de residuos adecuados.



En vez de tirarlos, recicle los materiales que ya no quiere guardar. Todos los aparatos y embalajes se deben separar y llevar a un punto limpio de recogida de residuos para reciclar para que se procesen de forma ecológica.

ESQUEMA DE DESPIECE



Declaración de Conformidad CE

La empresa:
ADEO Services

135 Rue Sadi Carnot - CS 00001
59790 RONCHIN – France

Declara que el producto:

MOTOBOMBA DE AGUAS SUCIAS
Modelo: ZSPW400-D (VC400ECH)
Lote N°:

Cumple los requisitos de las Directivas del Consejo:

Directiva CE sobre baja tensión 2014/35/EU
Directiva CE sobre compatibilidad electromagnética 2014/30/EU
Directiva Delegada (UE) 2015/863 por la que se modifica el de la
Directiva 2011/65/UE en cuanto a la lista de sustancias restringidas

Y es conforme con las normas:

EN 60335-1:2012/A13:2017
EN 60335-2-41:2003/A2:2010
EN 62233:2008
EN 55014-1: 2017
EN 55014-2: 2015
EN 61000-3-2:2014
EN 61000-3-3:2013
EN 62321-1:2013, EN 62321-2:2014, EN 62321-3-1:2014,
EN 62321-4:2014, EN 62321-5:2014, EN 62321-6:2015,
EN 62321-7-1:2015, EN 62321-7-2:2017, EN 62321-8:2017.

Cargo del firmante:

Las dos últimas cifras del año de colocación del marcado CE: 19



Richie PERMAL
Jefe de Control de Calidad de Proveedores
Representante autorizado de Julien Ledin, Jefe de Control de Calidad de ADEO
ADEO Services 135 Rue Sadi Carnot - CS 00001 59790RONCHIN – Francia
Firmado en Shanghái 03/04/2019

Tradução das Instruções Originais
Manual de instruções

BOMBA DE ÁGUAS SUJAS
ZSPW400-D (VC400ECH)



ADEO Services
135 Rue Sadi Carnot - CS 00001
59790 RONCHIN – France

Made in P.R.C.2019



CARACTERÍSTICAS



- 1- Pega
- 2- Bloqueio do interruptor flutuante
- 3- Interruptor flutuante
- 4- Gaiola de admissão
- 5- União universal

ESPECIFICAÇÕES

Tensão	230V~ 50Hz
Potência	400W
Caudal máximo	8000l/h
Altura máxima de elevação	5,5 m
Profundidade máxima de funcionamento	7 m
Tamanho máximo dos corpos estranhos:	ø 35 mm
Altura do ponto de ligação automático:	50 cm
Altura do ponto de desligamento automático:	20 mm
Nível IP	IP X8

INSTRUÇÕES DE SEGURANÇA

Leia todas as informações antes de colocar a bomba em operação e guarde este manual para consultas futuras.

ATENÇÃO!

A bomba não deve ser instalada em piscinas e deve ser instalada e utilizada em conformidade com os regulamentos locais para instalações elétricas. Peça a colaboração de um electricista especializado

ATENÇÃO!

1. Não exponha a descarga à humidade.
2. Não utilize para bombear líquidos agressivos (gasolina, gorduras, água salgada, etc.)
3. Não exponha a bomba a temperaturas de congelamento.
4. Não opere a bomba sem água.
5. Mantenha as crianças afastadas da área de trabalho
6. Nunca suspenda a bomba pelo cabo de alimentação. Não puxe pelo cabo para desligar a bomba, pois isso pode danificar o cabo e o vedante de água. Para submergir ou elevar a bomba, amarre uma corda à pega de transporte.
7. Este aparelho pode ser usado por crianças com mais de 8 anos de idade e por pessoas com capacidades físicas, sensoriais ou mentais reduzidas ou falta de experiência se forem supervisionadas ou ensinadas a usar o aparelho de um modo seguro e compreendam os perigos envolvidos. As crianças não deverão brincar com o aparelho. A limpeza e manutenção por parte do utilizador não deverá ser efectuada por crianças sem supervisão.
8. A alimentação eléctrica da bomba deve estar equipada com um disjuntor diferencial com uma corrente de fuga máxima de 30mA.
9. A tensão de alimentação deve coincidir com a tensão indicada na placa de características da bomba (230V ~ 50Hz).

10. Aviso!

Se o cabo de alimentação eléctrica estiver danificado, tem de ser substituído pelo fabricante ou pelo seu agente de apoio ao cliente ou por alguém igualmente qualificado, para eliminar um perigo.

ATENÇÃO!

Este aparelho apenas pode ser utilizado em conformidade com os requisitos listados abaixo:

11. Este aparelho foi concebido para ser utilizado em residências particulares e jardins privados e não pode ser utilizado comercialmente.
12. Este aparelho não foi concebido para uma utilização contínua. Por favor deixe o aparelho desligado durante 10 minutos após cada hora de funcionamento.
13. Nunca coloque a bomba de água em funcionamento antes de a submergir na água.
14. Esta bomba foi concebida para bombear águas sujas com impurezas suspensas com diâmetros entre 5 e 35 mm. Impurezas com diâmetros maiores podem bloquear a bomba ou entupir os tubos.

15. Nunca utilize a bomba em locais em que estejam pessoas dentro de água.
16. Este aparelho não deve ser utilizado para água potável.
17. O líquido pode ficar poluído devido a uma fuga dos lubrificantes

INSTALAÇÃO

Esta bomba apenas foi prevista para uma utilização doméstica:

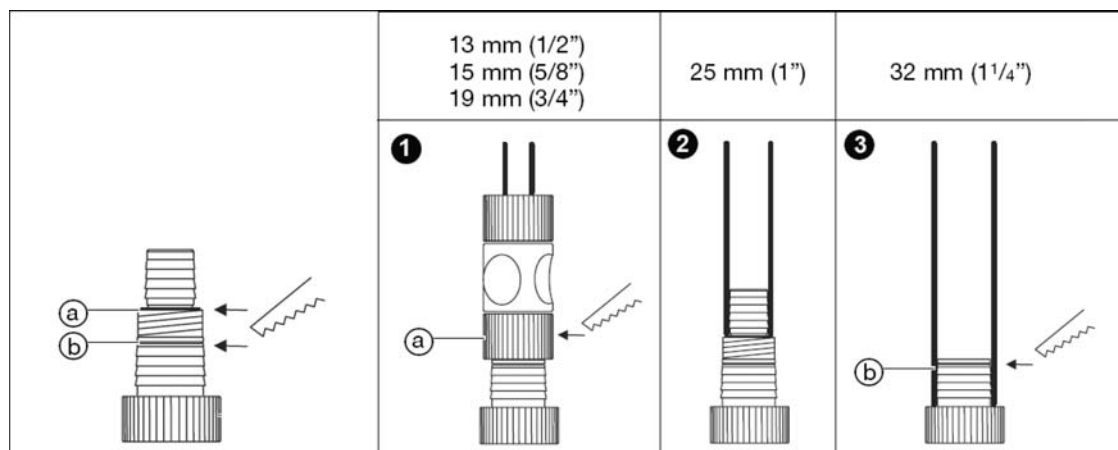
- Em locais em que exista o risco de inundações
- Em caixas de contenção de águas.

Respeite o espaço livre em redor da bomba para que o interruptor flutuante possa funcionar sem o risco de ficar preso (por ex., um poço de aspiração com pelo menos 40 x 40 x 50cm). A bomba foi prevista para funcionar com líquidos a uma temperatura que não exceda os 35°C.


Antes de utilizar certifique-se de que a água evacuada pode ser descarregada sem riscos (consulte os regulamentos locais). Não descarregue a água evacuada para uma estrada ou qualquer outra via de circulação.

LIGAÇÃO DA MANGUEIRA

A bomba está equipada com uma união universal que permite ligar mangueiras de diversos diâmetros como indicado abaixo:



1. Ligação para mangueiras com Ø 13 mm / 15 mm / 19 mm:
 - Corte a ponteira superior da mangueira na posição **a**
 - Enrosque um adaptador para torneira de 25,4 mm na união universal.
 - Ligue um adaptador rápido (para mangueira de Ø 13 mm, 15 mm ou 19 mm) ao adaptador para torneira, insira a mangueira e aperte-a.
2. Ligação para mangueira com Ø 25 mm:
 - Enrosque e empurre a mangueira Ø 25 mm sobre a união universal sem cortar nada.

- Aperte a mangueira com uma braçadeira para mangueira.
3. Ligação para mangueira com Ø 32 mm:
- Corte as duas ponteiros superiores da união universal na posição .
 - Enrosque e empurre a mangueira Ø 32 mm sobre a união universal.
 - Aperte a mangueira com uma braçadeira para mangueira.

Nota: o fornecimento não inclui a mangueira, o adaptador para torneira, a união rápida nem a braçadeira para mangueira.

VERIFIQUE ANTES DA OPERAÇÃO

- Verifique se existem danos visíveis na bomba (especialmente no cabo e na ficha de alimentação).
- A altura dos pontos para ligar e desligar deve ser facilmente atingida.
- Verifique o funcionamento num barril cheio de água. Mergulhe a bomba na água e levante e baixe ligeiramente o interruptor flutuante. A bomba deve ligar-se e desligar-se.
- O interruptor flutuante não deve tocar no fundo antes da bomba se desligar para que não haja o risco da bomba funcionar em vazio.

OPERAÇÃO

O interruptor flutuante liga a bomba automaticamente quando o nível de água atinge a altura de ligação, e a água é bombeada.

O interruptor flutuante desliga a bomba quando o nível da água atinge a altura de desligamento.

1. Coloque a bomba sobre uma superfície firme ou suspenda-a com uma corda amarrada à pega.

Certifique-se de que o interruptor flutuante se pode mover livremente.

2. Ligue o cabo de alimentação a uma tomada de corrente.

3. Encaixe o cabo do interruptor flutuante no respetivo encaixe bloqueio



Não selecione um comprimento de cabo que seja demasiado longo ou curto para garantir que o interruptor flutuante se liga e desliga corretamente.

O comprimento do cabo entre o interruptor flutuante e o encaixe de bloqueio tem de ser sempre superior a 10 cm.

Quanto mais curto for o comprimento do cabo entre o interruptor flutuante e o encaixe de bloqueio, mais baixa será a altura de ligação e mais alta a altura de desligamento.

A ligação e paragem da bomba dependem do nível da água em que o interruptor flutuante flutua.

Aviso: Para evitar que a bomba funcione em vazio, mantenha sempre a bomba na posição vertical e certifique-se de que o interruptor flutuante não está preso na lama nem tem o seu movimento obstruído por quaisquer objetos.

CUIDADOS E MANUTENÇÃO

Desligue o cabo de alimentação da bomba antes de qualquer operação de manutenção e limpeza.

Utilize um pano macio e húmido para limpar as peças em plástico. Não utilize detergentes, solventes nem objetos afiados.

Limpe e guarde a bomba num local ao abrigo do congelamento antes da chegada das temperaturas de congelamento.

RESOLUÇÃO DE PROBLEMAS

Problema	Causa provável	Solução
A bomba funciona mas não descarrega água	O ar não pode escapar, porque a linha de descarga está fechada	Abra a linha de descarga (por ex., mangueira dobrada)
	Bomba não ferrada na base de aspiração	Aguarde 60 segundos para que a bomba descarregue o ar automaticamente através da válvula de descarga; se necessário desligue a bomba e volte a ligá-la.
	A turbina está obstruída	Desligue a bomba e limpe a turbina
	Ao ligar a bomba, a altura da água desce abaixo do nível mínimo de água	Mergulhe a bomba mais profundamente
A bomba não arranca ou para subitamente durante a operação	O disjuntor de proteção térmica desligou a bomba devido a um sobreaquecimento.	Desligue a bomba e limpe a turbina Mantenha uma temperatura máxima do fluido aspirado de 35°C
	Falta de alimentação elétrica	Verifique os fusíveis e as ligações elétricas
	A base de aspiração está entupida com partículas de sujidade	Desligue a ficha de alimentação e limpe a base de aspiração
A bomba funciona mas o caudal reduz-se subitamente	A base de aspiração está entupida.	Desligue a ficha de alimentação e limpe a base de aspiração

RECICLAGEM

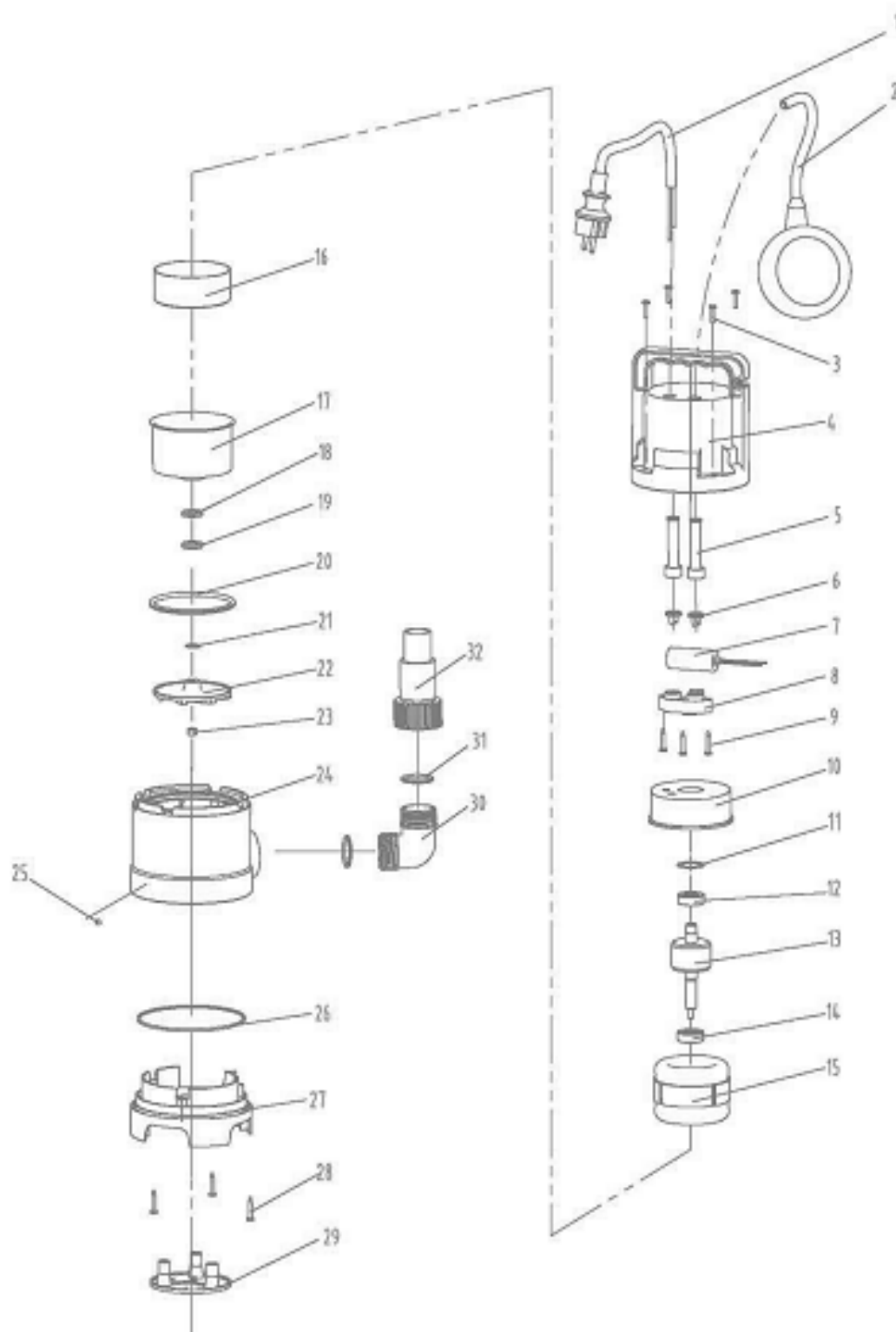
Quando a sua bomba se avariar, não a deite fora em qualquer lugar: faça um gesto simples a bem do meio ambiente.

Entregue a sua bomba num centro de recolha de aparelhos elétricos para que possa ser introduzida na cadeia de eliminação de resíduos adequada.



Recicle os materiais indesejados em vez de os deitar fora. Todos os aparelhos e materiais de embalagem devem ser separados e entregues num centro de reciclagem regional para serem processados ecologicamente.

VISTA EXPLODIDA



Declaração de Conformidade da CE

Nós

ADEO Services

135 Rue Sadi Carnot - CS 00001

59790 RONCHIN – France

Declaramos que o produto descrito abaixo:

BOMBA DE ÁGUAS SUJAS

Modelo: ZSPW400-D (VC400ECH)

Lote N°:

Cumpre os requisitos das Diretivas do Conselho:

Diretiva de Baixa Tensão 2014/35/EU

Diretiva de Compatibilidade Eletromagnética 2014/30/EU

Diretiva ROHS (UE) 2015/863 retificada pelo da Diretiva 2011/65/UE

e está em conformidade com as normas

EN 60335-1:2012/A13:2017

EN 60335-2-41:2003/A2:2010

EN 62233:2008

EN 55014-1: 2017

EN 55014-2: 2015

EN 61000-3-2:2014

EN 61000-3-3:2013

EN 62321-1:2013, EN 62321-2:2014, EN 62321-3-1:2014,

EN 62321-4:2014, EN 62321-5:2014, EN 62321-6:2015,

EN 62321-7-1:2015, EN 62321-7-2:2017, EN 62321-8:2017.

Os dois últimos algarismos do ano de aposição da marcação CE: 19



Richie PERMAL

Responsável pela Qualidade de Fornecimento

Representante autorizado de Julien Ledin, Responsável pela Qualidade ADEO

ADEO Services 135 Rue Sadi Carnot - CS 00001 59790RONCHIN – France

Assinado em Xangai a 03/04/2019

Traducerea instrucțiunilor originale

Manual de instrucțiuni

POMPĂ APĂ MURDARĂ

ZSPW400-D (VC400ECH)



ADEO Services
135 Rue Sadi Carnot - CS 00001
59790 RONCHIN – France

Made in P.R.C. 2019



CARACTERISTICI



- 1- Mâner
- 2- Opritor flotor
- 3- Flotor
- 4- Cajă de admisie
- 5- Racord universal

SPECIFICAȚII

Tensiune	230V~ 50Hz
Putere	400W
Debit maxim	8000l/h
Înălțime max. de pompare	5,5 m
Adâncime max. de pompare	7 m
Dimensiune maximă corpuri străine:	ø 35 mm
Înălțimea punctului de pornire automată:	50 cm
Înălțimea punctului de oprire automată:	20 mm
Grad de protecție IP	IP X8

INSTRUCȚIUNI PRIVIND SIGURANȚA

Citiți toate informațiile înainte de operarea pompei și păstrați manualul de instrucțiuni.

ATENȚIE!

Pompa nu trebuie instalată în piscine, aceasta trebuie instalată și utilizată în conformitate cu normele locale privind instalațiile electrice. Adresați-vă electricianului dumneavoastră autorizat

ATENȚIE!

1. Nu expuneți alimentarea la umezeală.
2. Nu transportați lichide periculoase (benzină, grăsimi, apă sărată, etc ...).
3. Nu expuneți pompa la îngheț.
4. Nu porniți pompa fără apă.
5. Țineți copiii departe de zona de lucru.
6. Nu transportați pompa trăgând-o de cablul de alimentare. Nu trageți de cablul de alimentare pentru a deconecta pompa de la sursa electrică, acest lucru poate duce la avarierea cablului de alimentare și a garniturii de etanșeizare. Pentru a scufunda sau ridica ori securiza pompa, atașați o frânghie de mânerul de transport al pompei.
7. Acest aparat poate fi utilizat de către copii de peste 8 ani și de către persoane cu capacități fizice, senzoriale sau intelectuale reduse ori lipsite de cunoștințe sau de experiență numai dacă sunt supravegheate sau au fost instruite cu privire la utilizarea aparatului în deplină siguranță și înțeleg pericolele la care se expun. Nu lăsați copiii să se joace cu aparatul. Este interzisă efectuarea curățării și întreținerii aparatului permisibile utilizatorului de către copii nesupravegheați.
8. Pompa trebuie alimentată electric printr-un dispozitiv de curent rezidual (DCR) care are un curent rezidual nominal de funcționare de până la 30mA.
9. Asigurați-vă că tensiunea rețelei electrice de furnizare este compatibilă cu cea indicată pe plăcuța tehnică a pompei (230V ~ 50Hz).

10. Avertisment!

Dacă este deteriorat cablul de alimentare, acesta trebuie înlocuit de producător, de agentul său de service sau de persoane calificate în mod similar pentru a se evita orice pericol.

ATENȚIE!

Acest aparat nu poate fi utilizat decât în conformitate cu cerințele listate mai jos:

11. Acest aparat este conceput pentru a fi utilizat în case și grădini întreținute de amatori și nu poate fi utilizat în scop comercial.
12. Acest aparat nu este destinat utilizării încontinuu. Vă rugăm lăsați pompa să se odihnească timp de 10 minute după fiecare oră de utilizare.
13. Nu puneți niciodată pompa în funcțiune înainte de a o scufunda în apă.

14. Această pompă este concepută pentru apă murdară cu un diametru al impurităților suspendate între 5 și 35mm. Impuritățile mai mari ar putea avaria pompa sau să-i blocheze țevile.
15. Nu utilizați niciodată pompa dacă în apă se află persoane.
16. Acest aparat nu trebuie utilizat pentru apa potabilă.
17. Poate apărea poluarea lichidului datorită scurgerii de lubrifianți

INSTALAREA

Această pompă este programată numai pentru instalarea în scop casnic:

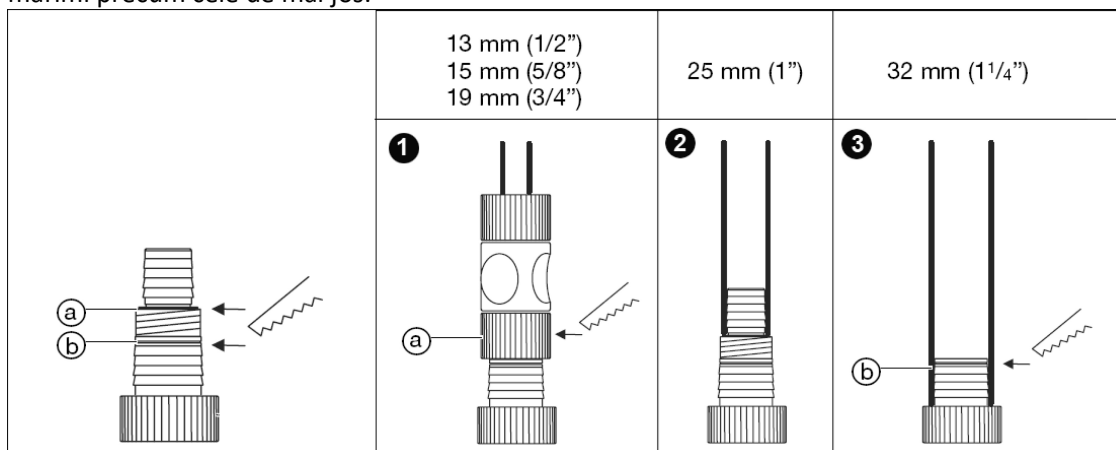
- În locuri unde există pericol de inundație.
- În colectoare de apă.

Asigurați un spațiu liber în jurul pompei pentru ca flotorul să poate funcționa neobstrucționat (de ex. utilizați un colector de apă de minim 40 x 40 x 50cm). **Pompa a fost concepută pentru a circula lichide cu temperaturi ce nu depășesc 35°C.**

Înainte de utilizare, asigurați-vă că apa evacuată poate fi procesată fără riscuri (consultați normele locale în vigoare). Nu dispuneți evacuarea apei pe o șosea sau altă cale de transport.

CONECTAREA FURTUNULUI

Pompa este echipată cu un racord universal ce permite conectarea furtunurilor de diferite mărimi precum cele de mai jos:




1. Racordarea furtunurilor de Ø 13 mm / 15 mm / 19 mm:

- Secționați segmentul cel mai de sus a racordului universal la poziția aferentă. ⓐ
- Înfiletați un adaptor de robinet de 25,4 mm pe racordul universal.
- Conectați conectorul rapid al unui furtun (pentru furtunul de Ø 13 mm sau 15 mm ori 19 mm) la adaptor, apoi introduceți furtunul și strângeți-l.

2. Racordarea furtunului de Ø 25 mm:

- Înfiletați și împingeți un furtun de \varnothing 25 mm în racordul universal fără să secționați nimica.
- Strângeți furtunul cu un colier de furtun.

3. Racordarea furtunului de \varnothing 32 mm:

- Secționați cele două segmente situate cel mai de sus a racordului universal la poziția aferentă .
- Înfiletați și împingeți un furtun de \varnothing 32 mm în racordul universal.
- Strângeți furtunul cu un colier de furtun.

Notă: furtunul, adaptorul de robinet, conectorul rapid de furtun și colierul de furtun nu sunt furnizate.

VERIFICAȚI ÎNAINTE DE OPERARE

- Verificați dacă pompa comportă vreo avarie (în special a cablului electric și a ștecărilor).
- Înălțimea punctului de pornire și de oprire trebuie să fie ușor de obținut.
- Verificați funcționarea într-un butoi cu apă. Scufundați pompa în apă, iar apoi ridicați ușor și coborâți flotorul cu întrerupător. Pompa va porni și se va opri.
- Flotorul nu trebuie să atingă fundul înainte de oprire, caz în care există riscul să funcționeze fără apă.

FUNCȚIONAREA

Flotorul cu întrerupător pornește pompa automat când nivelul apei depășește înălțimea de funcționare și apa va fi pompată în afară.

Flotorul cu întrerupător va opri pompa imediat ce nivelul apei scade sub cel de funcționare.

1. Amplasați pompa pe o suprafață fermă sau utilizați o frânghie fixată de mâner.
2. Asigurați-vă că flotorul nu este obstrucționat.
3. Introduceți ștecărul într-o priză electrică.
3. Treceți cablul flotorului cu întrerupător în opritorul flotorului.



Nu selectați un cablu cu lungimea prea lungă sau prea scurtă pentru a vă asigura că flotorul cu întrerupător se poate opri și închide corect.

Lungimea cablului dintre flotor și opritorul flotorului trebuie să fie întotdeauna de cel puțin 10cm.

Cu cât cablul dintre flotor și opritor va fi mai scurt, cu atât va fi mai mică înălțimea de oprire și mai mare înălțimea de pornire. Pornirea și oprirea pompe depinde de nivelul apei pe care plutește flotorul.

Avertisment: Pentru a proteja pompa împotriva funcționării în gol, vă rugăm țineți întotdeauna pompa în poziție verticală și asigurați-vă că flotorul nu este blocat în noroi sau obstrucționat de alte obiecte.

ÎNGRIJIREA ȘI ÎNTREȚINEREA

Înainte de a efectua orice operație de îngrijire și curățare, scoateți cablul de alimentare din pompă.

Utilizați o cârpă moale, ușor umezită pentru a curăța elementele din plastic. Nu utilizați detergenți, solvenți, sau obiecte ascuțite.

Curățați și depozitați pompa într-un loc ferit de îngheț înainte de apariția primului îngheț.

DEPANAREA

Problemă	Cauză probabilă	Soluție
Pompa funcționează, dar nu livrează nimic	Aerul nu poate fi evacuat, deoarece supapa de presiune este închisă	Deschideți evacuarea presiunii (de ex. un furtun de presiune răsucit).
	Aerul este blocat în baza de aspirare	Așteptați maxim 60 de secunde până când pompa elimină automat aerul prin supapa de evacuare. ,dacă este nevoie, opriți-o și reporniți-o din nou.
	Turbină înfundată	Deconectați dopul și curățați turbina
	Când porniți pompa, înălțimea de funcționare începe să scadă sub nivelul minim	Scufundați pompa mai adânc
Pompa nu pornește sau se oprește brusc în timpul funcționării	Întreprătorul termic de protecție a oprit pompa datorită supraîncălzirii.	Deconectați dopul și curățați turbina Observați maximul, media de temperatură este 35 °C
	Alimentare lipsă	Verificați siguranțele și conexiunile electrice
	Particule de murdărie au înfundat baza de aspirare	Deconectați dopul și curățați baza de aspirare
Pompa funcționează, dar debitul de ieșire scade	Baza de aspirare este înfundată.	Deconectați dopul și curățați baza de aspirare

RECICLAREA

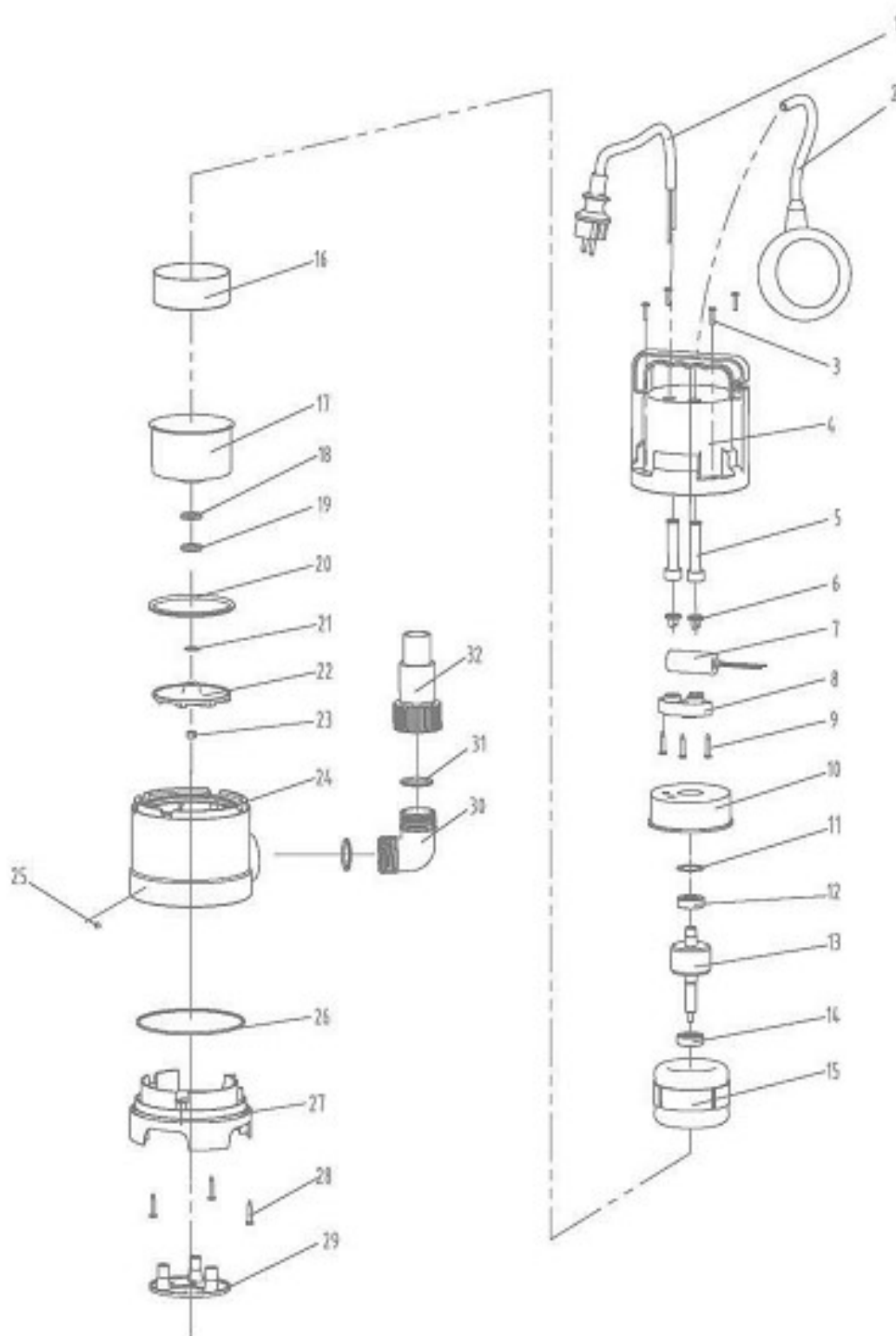
Când pompa dumneavoastră este avariată, nu o aruncați oriunde: faceți un gest simplu pentru mediul înconjurător.

Duceți pompa la un centru de colectare a aparatelor electrice pentru a fi eliminată corespunzător în circuitul eliminării deșeurilor.



Reciclați materialele nedorite în loc să le aruncați ca deșeu. Toate aparatele electrice și elementele de ambalaj ar trebui să fie sortate și predate unui centru regional de reciclare pentru a fi procesate într-un mod ecologic.

VEDERE ÎN SPAȚIU A ANSAMBLULUI



Declarație de Conformitate CE

Noi:

ADEO Services

135 Rue Sadi Carnot - CS 00001

59790 RONCHIN – France

Declarăm că produsul specificat mai jos:

POMPĂ APĂ MURDARĂ

ZSPW400-D (VC400ECH)

Lot nr:

Satisface cerințele Directivelor Consiliului:

Directiva privind Tensiunea Redusă 2014/35/EU

Directiva CE Compatibilitate Electromagnetică, 2014/30/EU

Directiva (UE)2015/863 privind restricțiile de utilizare a anumitor substanțe periculoase în echipamentele electrice și electronice ce amendează a Directivei 2011/65/UE

și este conform cu standardele:

EN 60335-1:2012/A13:2017

EN 60335-2-41:2003/A2:2010

EN 62233:2008

EN 55014-1: 2017

EN 55014-2: 2015

EN 61000-3-2:2014

EN 61000-3-3:2013

EN 62321-1:2013, EN 62321-2:2014, EN 62321-3-1:2014,

EN 62321-4:2014, EN 62321-5:2014, EN 62321-6:2015,

EN 62321-7-1:2015, EN 62321-7-2:2017, EN 62321-8:2017.

Poziție parte semnatară:

Ultimele două cifre ale anului de pe marcajul CE aplicat: 19



Richie PERMAL

Lider furnizor al calității

Reprezentant autorizat al lui Julien Ledin, Lider privind calitatea în cadrul ADEO

ADEO Services 135 Rue Sadi Carnot - CS 00001 59790RONCHIN – Franța

Semnat la Shanghai 03/04/2019

Переклад оригінальної інструкції

Інструкція з експлуатації

ДРЕНАЖНИЙ НАСОС ДЛЯ БРУДНОЇ ВОДИ

ZSPW400-D (VC400ECH)



ADEO Services
135 Rue Sadi Carnot - CS 00001
59790 RONCHIN – France

Made in P.R.C. 2019



ОПИС



- 1- Ручка
- 2- Блокування поплавцевого реле
- 3- Поплавцеве реле
- 4- Поглинальна камера
- 5- Універсальний перехідник

ТЕХНІЧНІ ХАРАКТЕРИСТИКИ

Напруга	230 В~, 50 Гц
Потужність	400 Вт
Максимальний потік	8000 л/год
Макс. висота подання	5,5 м
Макс. глибина занурювання	7 м
Макс. розмір сторонніх предметів	∅ 35 мм
Рівень води для автоматичного ввімкнення	50 см
Рівень води для автоматичного вимкнення	20 мм
Клас захисту	IP X8

ІНСТРУКЦІЇ З ТЕХНІКИ БЕЗПЕКИ

Прочитайте інформацію перед початком експлуатації насоса та збережіть інструкцію.

УВАГА!

Насос не можна встановлювати в басейнах, його можна встановлювати та використовувати тільки згідно з місцевими правилами встановлення електричних приладів. Зверніться до свого електрика

ОБЕРЕЖНО!

1. Не піддавайте прилад впливу вологи.
2. Не використовуйте для транспортування агресивних рідин (бензину, змазок, солоної води тощо).
3. Не піддавайте насос впливу морозу.
4. Не експлуатуйте насос без води.
5. Тримайте прилад подалі від дітей під час роботи.
6. Не обмотуйте насос його кабелем. Не витягуйте кабель, щоб від'єднати насос, це може спричинити пошкодження мережевого кабелю та водяного затвора. Для занурення або піднімання та захисту насоса, зафіксуйте мотузку на ручці для перенесення.
7. Цей прилад можуть використовувати діти старші 8 років і особи з обмеженими фізичними, сенсорними та розумовими можливостями або особи з недостатнім досвідом чи знаннями, якщо вони працюють під наглядом або були проінструктовані стосовно використання пристрою та якщо вони розуміють можливу небезпеку. Діти не повинні бавитися з приладом. Очищення та догляд не повинні виконувати діти без нагляду.
8. Живлення насоса має здійснюватися через пристрій захисного вимкнення (ПЗВ) з диференціальним робочим струмом не більше 30 мА.
9. Напруга мережі живлення визначена на табличці на насосі (230 В ~ 50 Гц).

10. Попередження!

Для запобігання небезпечній ситуації не використовуйте пошкоджений шнур живлення, для заміни звертайтеся до сервісного центру або інших кваліфікованих осіб.

ОБЕРЕЖНО!

Цей пристрій можна використовувати тільки згідно з вимогами, наведеними далі.

11. Цей пристрій призначено для домашнього використання або хобі та садових робіт і не може використовуватися з комерційною метою.
12. Цей пристрій не призначено для безперервного використання. Слід вимикати прилад на 10 хв після кожної години роботи.
13. Ніколи не вмикайте водяний насос до занурення у воду.
14. Цей насос призначено для використання у брудній воді зі сторонніми домішками діаметром від 5 до 35 мм. Домішки більшого розміру можуть пошкодити насос або заблокувати шланги.

15. Ніколи не використовуйте насос, якщо у воді є люди.

16. Цей прилад не можна використовувати для пиття води.

17. Забруднення рідини може статися через негерметичність змащених компонентів.

ВСТАНОВЛЕННЯ

Цей насос призначено для встановлення тільки в побутових умовах:

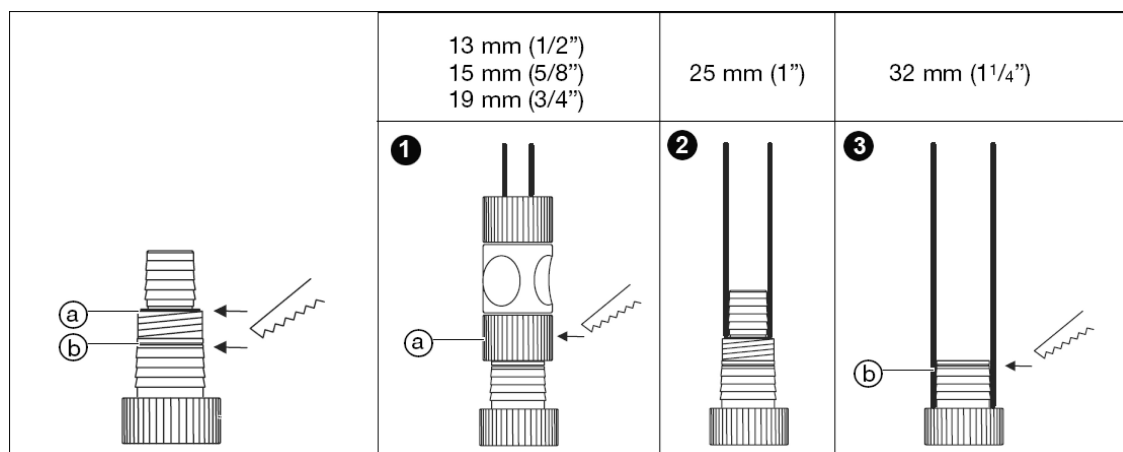
- у місцях, де відсутній ризик затоплення;
- у стічних колодязях.

Залиште вільне місце навколо насоса для роботи поплавцевого реле, щоб уникнути небезпеки його блокування (напр., використовуйте колодязь розмірами мінімум 40 x 40 x 50 см). Насос призначено для роботи при температурі рідини не вище 35 °С.

Перед використанням переконайтеся, що викачувана вода може безпечно збиратися (див. місцеве законодавство). Не зливайте викачувану воду на трасу або дорогу.

ПІД'ЄДНАННЯ ТРУБИ

Насос оснащено універсальним перехідником, до якого можна під'єднувати труби різних розмірів, наведених далі.



1. З'єднання для труб Ø 13 мм / 15 мм / 19 мм.

- Відріжте верхній наконечник універсального перехідника на необхідній позиції. **a**
- Встановіть різьбовий адаптер 25,4 мм на універсальний перехідник.
- Приєднайте швидкокорознімне з'єднання труби (для труб Ø 13 мм, 15 мм або 19 мм) до різьбового адаптера, потім вставте трубу за зтягніть її.

2. З'єднання для труб \varnothing 25 мм.
 - Встановіть та штовхніть трубу \varnothing 25 мм на універсальний перехідник без відрізання.
 - Затягніть трубу зажимом.
3. З'єднання для труб \varnothing 32 мм.
 - Відріжте 2 верхні наконечники універсального перехідника на необхідній позиції **b**.
 - Встановіть та штовхніть трубу \varnothing 32 мм на універсальний перехідник.
 - Затягніть трубу зажимом.

Примітка. Труба, різьбовий адаптер, швидкокорознімане з'єднання та зажим труби не надаються.

ПЕРЕВІРКА ПЕРЕД ЕКСПЛУАТАЦІЄЮ

- Візуально перевірте насос на наявність пошкоджень (особливо мережевий кабель та вилку).
- Перемикач on (ввімк.) та off (вимк.) має бути на легко доступній висоті.
- Перевірте роботу приладу на посудині з водою. Занурте насос у воду і потім легко підніміть та опустіть поплавцеве реле. Насос увімкнеться та вимкнеться.
- Поплавцеве реле не повинно торкатися дна до вимкнення насоса, бо це може призвести до ризику роботи насоса пустим.

ЕКСПЛУАТАЦІЯ

Поплавцеве реле автоматично вмикає насос, якщо рівень воді перевищує висоту автоматичного ввімкнення, і вода викачується.

Поплавцеве реле автоматично знову вимикає насос, як тільки рівень води стає нижчим висоти автоматичного вимкнення.

1. Ставте насос на тверду поверхню або використовуйте мотузку, прив'язану до ручки для перенесення.

Переконайтеся, що поплавцеве реле вільно рухається.

2. Вставте мережевий кабель у гніздо розетки.

3. Штовхніть кабель поплавцевого реле у блокування поплавцевого реле.



Не використовуйте занадто довгий або короткий кабель, щоб поплавцеве реле обов'язково могло правильно спрацювати й вимикатися.

Довжина кабелю між поплавцевим реле та блокуванням поплавцевого реле має становити щонайменше 10 см.

Чим менша довжина кабелю між поплавцевим реле та блокуванням поплавцевого реле, тим нижчий рівень автоматичного ввімкнення та вищий рівень автоматичного вимкнення.

Запуск та зупинка насоса залежить від рівня води, на якому плаває поплавцеве реле.

Попередження. Для захисту насоса від роботи пустим завжди тримайте насос вертикально, а поплавцеве реле не повинно забруднюватися або мати перешкоди у вигляді інших об'єктів.

ДОГЛЯД ТА ТЕХНІЧНЕ ОБСЛУГОВУВАННЯ

Перед технічним обслуговуванням і чищенням від'єднайте мережевий кабель від насоса.

Пластмасові частини слід витирати м'якою вологою ганчіркою. Не використовуйте миючі засоби, розчинники або гострі предмети.

Чистьте та зберігайте насос у місці, захищеному від морозів, до настання морозної погоди.

УСУНЕННЯ НЕСПРАВНОСТЕЙ

Проблема	Причини виникнення проблеми	Вирішення
Насос працює, але не качає	Повітря не виходить, бо перекрытий нагнітний трубопровід	Відкрийте нагнітний трубопровід (напр., приберіть петлю, що утворилася на трубі)
	Повітря блокується у всмоктувальній основі	Почекайте максимум 60 секунд, поки насос автоматично випустить повітря через вентиляційний клапан. Якщо необхідно, вимкніть та увімкніть знову
	Турбіна засмічена	Від'єднайте вилку від розетки та почистьте турбіну
	Після запуску насоса рівень води падає нижче мінімального рівня	Занурте насос глибше
Насос не запускається й раптово зупиняється під час експлуатації	Реле, що спрацьовує в разі перегрівання, вимкнуло насос через перегрівання	Від'єднайте вилку від розетки та почистьте турбіну Дотримуйтесь максимальної температури 35 °C
	Відсутнє живлення	Перевірте запобіжники й електричні з'єднання
	Брудні деталі засмічені у всмоктувальній основі	Від'єднайте вилку від розетки та почистьте всмоктувальну основу
Насос працює, але потік раптово зменшується	Всмоктувальна основа засмічена	Від'єднайте вилку від розетки та почистьте всмоктувальну основу

ПЕРЕРОБКА

Коли насос зламається, не викидуйте його будь-де: зробіть невелику послугу довкіллю.

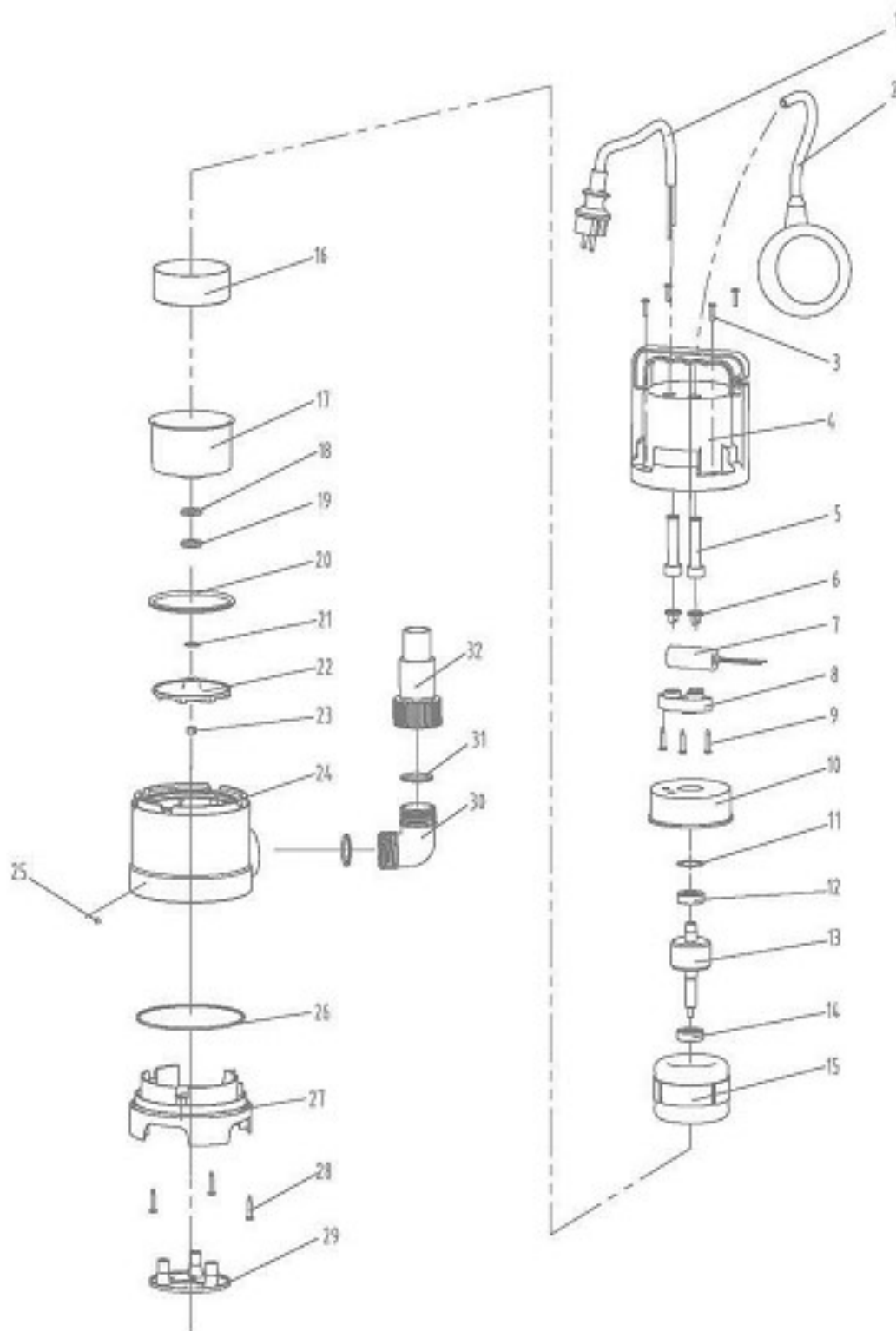
Принесіть насос до центру збору електричних приладів, щоб його було ефективно перероблено під час процесу правильного знищення відходів.



Переробіть непотрібні матеріали замість того, щоб викинути їх. Усі прилади та упаковка мають бути розсортовані та відправлені до регіонального центру з переробки для екологічної переробки.



У РОЗІБРАНІЙ ВИГЛЯДІ



Декларація відповідності нормам ЄС

Ми:

ADEO Services

135 Rue Sadi Carnot - CS 00001

59790 RONCHIN – France

декларуємо, що продукт, зазначений нижче —

ДРЕНАЖНИЙ НАСОС ДЛЯ БРУДНОЇ ВОДИ
моделі ZSPW400-D (VC400ECH)
Партія N°:

відповідає вимогам перерахованих нижче директив Ради ЄС:

Директива 2014/35/EU «Низковольтне обладнання»,

Директива 2014/30/EU «Електромагнітна сумісність»,

Директива ROHS (ЄС) 2015/863, яка змінює до Директиви 2011/65/EU

а також відповідає таким нормам:

EN 60335-1:2012/A13:2017

EN 60335-2-41:2003/A2:2010

EN 62233:2008

EN 55014-1: 2017

EN 55014-2: 2015

EN 61000-3-2:2014

EN 61000-3-3:2013

EN 62321-1:2013, EN 62321-2:2014, EN 62321-3-1:2014,

EN 62321-4:2014, EN 62321-5:2014, EN 62321-6:2015,

EN 62321-7-1:2015, EN 62321-7-2:2017, EN 62321-8:2017.

Посада відповідальної особи

Останні дві цифри року маркування CE застосовується: 19



Річі ПЕРМАЛЬ

Керівник із якості постачальників

Уповноважений представник Жюльєна Ледена, керівника з якості ADEO
ADEO Services, 135 Rue Sadi Carnot – CS 00001 59790 RONCHIN – France (Франція)

Підписано в Шанхаї 03/04/2019

Tłumaczenie instrukcji oryginalnej

Instrukcja obsługi

POMPA DO WODY BRUDNEJ

ZSPW400-D(VC400ECH)



ADEO Services
135 Rue Sadi Carnot - CS 00001
59790 RONCHIN – France

Made in P.R.C. 2019



PRZEZNACZENIE



- 1- Uchwyt
- 2- Wycięcie do regulacji poziomu uruchomienia i wyłączenia
- 3- Wyłącznik pływakowy
- 4- Obudowa z wlotem
- 5- Złącze uniwersalne

DANE TECHNICZNE

Napięcie	230V~ 50Hz
Moc	400W
Maksymalna wydajność	8000l/h
Maksymalna wysokość podnoszenia	5.5 m
Maksymalna głębokość zanurzenia	7 m
Maksymalna średnica zanieczyszczeń	ø 35 mm
Wysokość automatycznego włączania	50 cm
Wysokość automatycznego wyłączenia	20 mm
Stopień ochrony IP	IP X8

INSTRUKCJE DOT. BEZPIECZEŃSTWA

Przed rozpoczęciem użytkowania pompy przeczytaj dokładnie poniższą instrukcję obsługi. Instrukcję należy zachować.

Uwaga !

Pompy nie wolno instalować w basenach. Urządzenie musi być instalowane i użytkowane zgodnie z miejscowymi przepisami dotyczącymi instalacji elektrycznych.

W przypadku wątpliwości skontaktuj się z wykwalifikowanym elektrykiem.

UWAGA!

1. Nie zatapiać wylotu pompy w wodzie.
2. Nie pompować płynów agresywnych (benzyna, smary, słona woda itp.).
3. Chroń pompę przed działaniem mrozu.
4. Nie pozwalaj, by pompa działała na sucho.
5. Trzymaj dzieci z dala od miejsca, w którym jest użytkowana pompa.
6. Nigdy nie noś pompy, trzymając ją za kabel. Nie ciągnij za kabel, aby wyłączyć pompę. Może to spowodować uszkodzenie kabla zasilającego i uszczelnienia pompy. W celu zanurzenia lub podnoszenia i zabezpieczenia pompy, zamocuj linkę do uchwytu pompy.
7. Pod warunkiem zapewnienia odpowiedniego nadzoru, pouczenia odnośnie bezpiecznej obsługi i dopilnowania zrozumienia zagrożeń, urządzenie może być używane przez dzieci w wieku od lat 8, osoby o ograniczeniach fizycznych, czuciowych lub psychicznych, a także osoby, którym brak jest doświadczenia lub wiedzy. Dzieci nie powinny się bawić urządzeniem. Dzieci nie mogą bez nadzoru wykonywać czynności związanych z czyszczeniem i konserwacją.
8. Pompa musi być chroniona wyłącznikiem różnicowoprądowym o znamionowym prądzie wyzwania nie większym niż 30mA
9. Napięcie w sieci odpowiada napięciu podanemu na tabliczce znamionowej pompy (230 V ~ 50 Hz).

10. Uwaga!

Jeżeli kabel zasilający jest uszkodzony, aby zapobiec niebezpieczeństwom, powinien być wymieniony przez serwis producenta lub wykwalifikowaną osobę.

UWAGA!

Urządzenia należy używać w sposób zgodny z poniższymi wymaganiami.

11. Urządzenie jest przeznaczone do pompowania wody i ścieków w domach i na terenach prywatnych. Nie należy używać go w celach komercyjnych.
12. Urządzenie nie jest przeznaczone do ciągłej pracy. Należy wyłączać urządzenie na 10 minut po każdej godzinie pracy.
13. Przed uruchomieniem pompy należy zawsze najpierw zanurzyć urządzenie w cieczy.

14. Ta pompa jest przeznaczona do pompowania wody brudnej, zanieczyszczonej odpadami o wymiarach pomiędzy 5 i 35 mm. Odpady większych rozmiarów mogą uszkodzić pompę lub zablokować rury.

15. Pompy nie wolno używać, gdy w cieczy, w której się znajduje, są ludzie.

16. Urządzenia nie wolno używać do pompowania wody pitnej.

17. Może nastąpić zanieczyszczenie płynu ze względu na ewentualne wycieki smaru z pompy.

INSTALACJA

Pompa jest przeznaczona wyłącznie do użytku domowego:

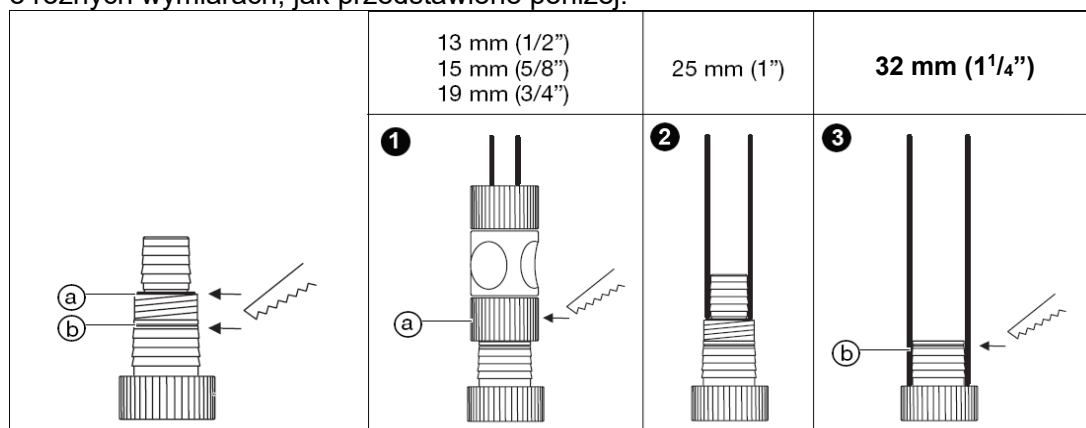
- w miejscach zagrożonych zalaniem
- w szambach.

Zachowuj wolną przestrzeń wokół pompy, aby wyłącznik pływakowy mógł działać bez zagrożenia zablokowaniem (np. pompy należy używać w szambach o wymiarach minimalnych 40x40x50 cm). **Pompa jest przeznaczona do pompowania płynów o temperaturze nie większej niż 35 °C.**

Przed użyciem należy upewnić się, że wypompowywana woda może być odprowadzana bez zagrożeń (zaznajom się z miejscowymi przepisami). Nie kieruj odprowadzeń wody na szosy, drogi ani inne przejścia.

PODŁĄCZANIE WĘŻA

Pompa jest wyposażona w uniwersalne złącze umożliwiające podłączenie węży o różnych wymiarach, jak przedstawiono poniżej:



1. Podłączenie węży \varnothing 13 mm / 15 mm / 19 mm:

- Odetnij najwyższą część złącza uniwersalnego w położeniu „a”.
- Przykręć przyłącze do kranu 25, 4 mm na złączu uniwersalnym.
- Podłącz szybkozłącze węży (dla węży o średnicy \varnothing 13 mm, 15 mm lub 19 mm) do przyłącza do kranu, następnie nałóż wąż i zamocuj go.

2. Podłączenie węży \varnothing 25 mm:

- Przykręć i wciśnij wąż o średnicy \varnothing 25 mm na złącze uniwersalne bez obcinania go.

- Zamocuj wąż za pomocą zacisku.

3. Podłączanie węża Ø 32 mm:

- Odetnij dwie najwyższe części złącza uniwersalnego w położeniu „b”.
- Przykręć i wciśnij wąż o średnicy Ø 32 mm na złącze uniwersalne.
- Zamocuj wąż za pomocą zacisku.

Uwaga: wąż, przyłączy do kranu, szybkozłącze węża i zacisk węża nie wchodzi w skład zestawu.

SPRAWDŹ PRZED URUCHOMIENIEM

- Skontroluj wzrokowo pompę, czy nie są widoczne na niej jakiegokolwiek oznaki uszkodzeń (zwłaszcza na kablu zasilającym i wtyczce).
- Ustawiona wysokość automatycznego włączania i wyłączania pompy powinna być osiągnięta przez pływak bez oporów.
- Sprawdzić działanie automatycznego wyłącznika w beczce z wodą. Umieścić w niej pompę a następnie poruszać pływakiem do góry i do dołu. Obserwować czy, i kiedy pompa wyłącza się i włącza.
- Pływak nie powinien oprzeć się o dno beczki zanim pompa się wyłączy, gdyż mogłoby to doprowadzić do pracy pompy na sucho.

UŻYTKOWANIE

Wyłącznik pływakowy włącza pompę automatycznie, gdy poziom wody przekracza wartość graniczną - woda jest wypompowywana.

Wyłącznik pływakowy wyłącza pompę, gdy poziom wody opada poniżej wartości granicznej wyłączenia.

1. Umieść pompę na stabilnej powierzchni lub użyj linki przywiązanej do uchwytu.

Upewnij się, że wyłącznik pływakowy może poruszać się swobodnie.

2. Podłącz kabel zasilający do gniazdka elektrycznego.



3. Umieść kabel wyłącznika pływakowego w gnieździe blokady wyłącznika pływakowego.

Nie dobieraj kabli zbyt długich lub zbyt krótkich, aby zapewnić właściwe włączenie się i wyłączenie wyłącznika pływakowego.

Długość kabla między wyłącznikiem pływakowym i blokadą wyłącznika pływakowego musi wynosić co najmniej 10 cm.

Im mniejsza jest długość kabla między wyłącznikiem pływakowym i blokadą wyłącznika pływakowego, tym mniejsza jest wysokość włączenia pompy i większa wysokość jej wyłączenia.

Uruchamianie i zatrzymywanie pompy następuje w zależności od poziomu wody, w której zanurzony jest wyłącznik pływakowy.

Ostrzeżenie: Aby chronić pompę przed pracą na sucho, utrzymuj zawsze pompę w położeniu pionowym i sprawdzaj, czy wyłącznik pływakowy nie został unieruchomiony przez szlam lub inne przedmioty.

SERWIS I KONSERWACJA

Przed czyszczeniem lub konserwacją każdorazowo odłączaj kabel zasilający pompy od sieci elektrycznej.

Do czyszczenia plastiku używaj miękkiej, wilgotnej szmatki. Nie używaj detergentów, rozpuszczalników, ani ostrych przedmiotów.

Przed nadejściem pierwszych przymrozków wyczyść pompę i umieść ją w miejscu chronionym przed mrozem.

ROZWIĄZYWANIE PROBLEMÓW

Problem	Przyczyna	Działanie
Pompa pracuje, ale nie pompuje wody	Nieodpowietrzony wyptyw – zablokowany wąż wylotowy	Odblokować wąż wylotowy (np. zlikwidować zagięcia)
	Zapowietrzony układ zasysający	Odczekać 60 sekund dla automatycznego odpowietrzenia się pompy. Jeżeli to nie pomoże, włączyć i wyłączyć pompę ponownie.
	Zablokowana turbina	Odłączyć zasilanie i wyczyścić turbinę
	Po włączeniu pompy poziom wody opada poniżej minimalnego ustawionego	Zanurzyć pompę głębiej
Pompa nie uruchamia się lub nagle zatrzymuje się podczas pracy	Pompa wyłączana przez bezpiecznik termiczny z powodu przeciążenia	Odłączyć zasilanie i wyczyścić turbinę Nie pompować wody o temperaturze powyżej 35 °C
	Brak zasilania	Sprawdzić bezpieczniki i podłączenie zasilania
	Układ zasysania zablokowany zanieczyszczeniami	Odłączyć zasilanie i wyczyścić układ zasysania
Pompa działa lecz wylot nagle się blokuje	Zablokowany wlot pompy	Odłączyć zasilanie i wyczyścić układ zasysania

UTYLIZACJA

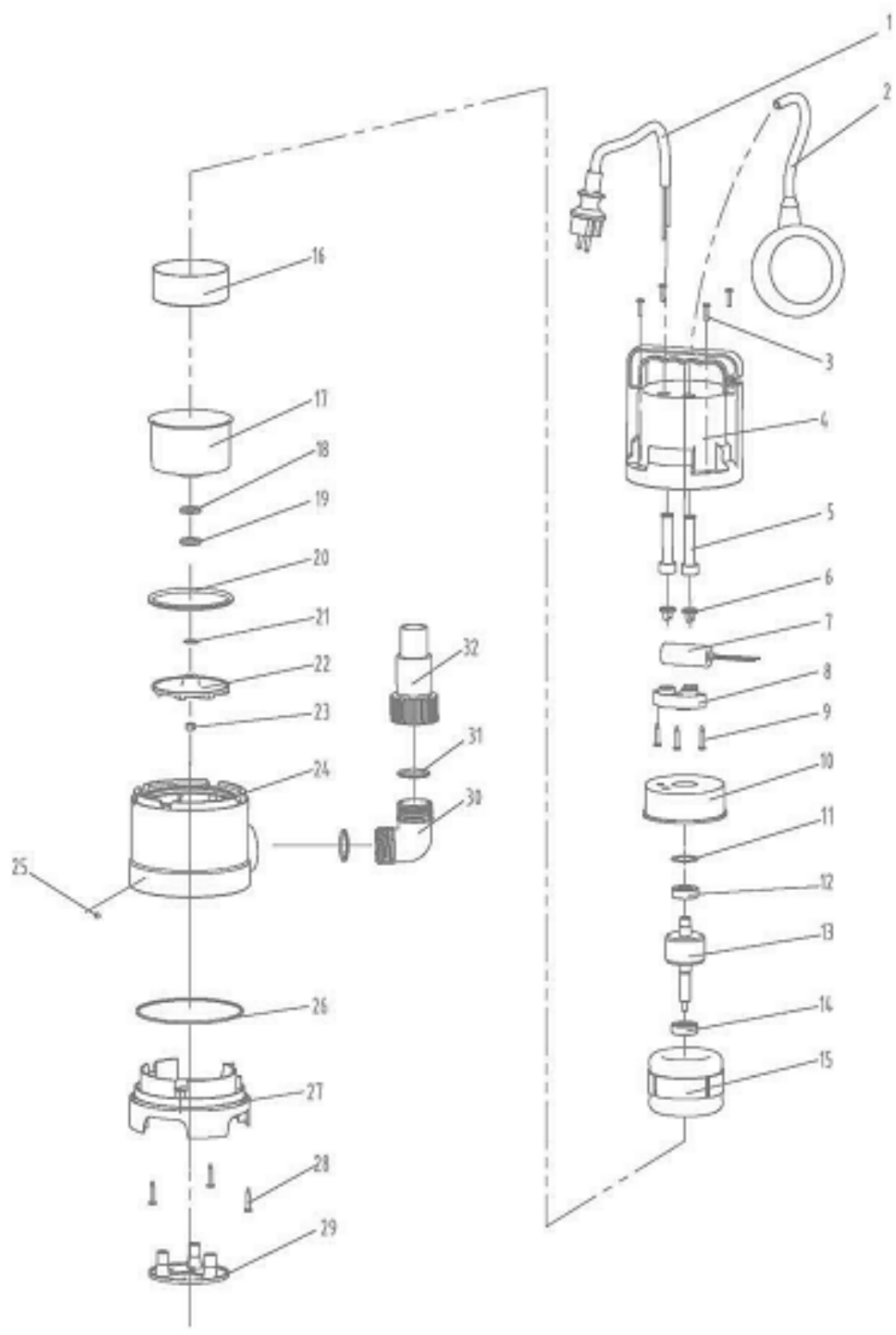
Jeżeli Twoja pompa przestała już Ci służyć: uszanuj środowisko i nie wyrzucaj jej byle gdzie.

Dostarcz ją do zakładu utylizacji odpadów elektrycznych gdzie zostanie ona poddana recyklingowi i zutylizowana bez spowodowania zanieczyszczenia środowiska.



Niewykorzystywane odpady poddawaj recyklingowi zamiast je wyrzucać. Wszystkie urządzenia i opakowania powinny być posortowane i dostarczone do lokalnych zakładów recyklingu w celu zutylizowania ich zgodnie z zasadami ochrony środowiska.

WIDOK PODZESPOŁÓW I CZĘŚCI



Deklaracja zgodności CE

My:

ADEO Services
135 Rue Sadi Carnot - CS 00001
59790 RONCHIN - France

Deklarujemy, że wyrób opisany poniżej:

POMPA DO WODY BRUDNEJ
Model: ZSPW400-D (VC400ECH)
Partia Nr:

Spełnia wymagania dyrektyw UE:

EC LVD 2014/35/EU
EC EMC 2014/30/EU
Dyrektywa w sprawie ROHS (UE) 2015/863 zmieniająca do Dyrektywy 2011/65/UE

I jest zgodny z normami:

EN 60335-1:2012/A13:2017
EN 60335-2-41:2003/A2:2010
EN 62233:2008
EN 55014-1: 2017
EN 55014-2: 2015
EN 61000-3-2:2014
EN 61000-3-3:2013
**EN 62321-1:2013, EN 62321-2:2014, EN 62321-3-1:2014,
EN 62321-4:2014, EN 62321-5:2014, EN 62321-6:2015,
EN 62321-7-1:2015, EN 62321-7-2:2017, EN 62321-8:2017.**

Osoba odpowiedzialna za przygotowanie i przechowywanie dokumentacji technicznej – osoba podpisująca deklarację.

Stanowisko osoby podpisującej:
Ostatnie dwie cyfry roku, w którym naniesiono oznaczenie CE: 19



Richie PERMAL
Lider jakości dostaw
Upoważniony przedstawiciel p. Julien Ledin, lidera jakości ADEO
ADEO Services 135 Rue Sadi Carnot – CS 00001 59790RONCHIN – France/Francja
Podpisano w Szanghaju 03/04/2019

Перевод оригинала инструкции

Инструкция

НАСОС ДЛЯ ГРЯЗНОЙ ВОДЫ ZSPW400-D(VC400ECH)



Импортер Продавец:
ООО ЛЕРУА МЕРЛЕН ВОСТОК, 141031, Московская область, Мытищинский район, г. Мытищи, Осташковское шоссе, д.1, РОССИЯ

Поставщик:
АдеоСервисез - Рю Сади Карно, д 135, CS 00001, 59790 Роншин, Франция.

Производитель:
Найнстар Ко., ЛТД. № 5 Норф Род, Фенгган Гарден, Баохуа Таун, Джуронг Каунти, Жейжанг Сити, Жангсу, Китай

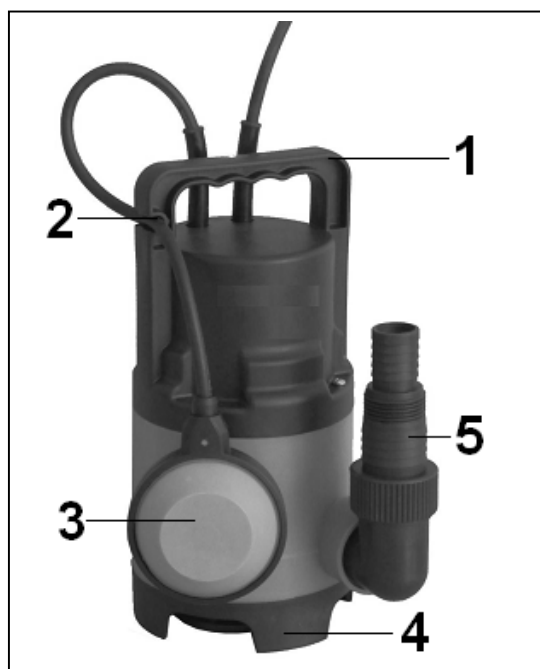
Копию сертификата соответствия или декларации о соответствии на данный товар можно получить на информационной стойке любого из магазинов Леруа Мерлен Восток.

Лицо уполномоченное принимать претензии по качеству товара: ООО "Леруа Мерлен Восток"- 141031, Московская обл. г. Мытищи, Осташковское ш. 1, РФ

Сделано в Китае
Партия N°:



Устройство



- 1- Ручка
- 2- Разъём поплавкового выключателя
- 3- Поплавковый выключатель
- 4- Нагнетательный корпус
- 5- Универсальный фитинг

ТЕХНИЧЕСКИЕ ДАННЫЕ

Напряжение	230V~ 50Hz
Потребляемая мощность	400w
Производительность макс.	8000 л/ч
Макс. высота подачи	5.5 м
Максимальная глубина применения	7 м
Макс. размер инородных тел:	ø 35 мм
Высота кнопки автоматического включения:	50 см
Высота кнопки автоматического выключения:	20 мм
Степень защиты	IP X8

ПРЕДОСТЕРЕЖЕНИЕ ИНСТРУКЦИИ ПО ТЕХНИКЕ БЕЗОПАСНОСТИ

Прочтите инструкцию до начала эксплуатации насоса и выполняйте ее предписания.

ВНИМАНИЕ!

Не устанавливайте в бассейнах. Насос устанавливается и используется в соответствии с местными нормативами по электроустановке. Обратитесь к вашему специалисту по электротехнике.

ПРЕДОСТЕРЕЖЕНИЕ

1. Избегать попадания влаги на розетку.
2. Не перевозить агрессивную жидкость (бензин, жиры, соленая вода, и т.д...).
3. Не подвергать насос воздействию холода.
4. Не эксплуатировать насос при отсутствии воды.
5. Не допускать детей к рабочей площадке.
6. Запрещается оставлять насос с кабелем. Не используйте кабель, чтобы отсоединить насос, это может повредить шнур питания и гидравлический затвор. Для погружения или подъема/закрепления насоса, привяжите веревку к поддерживающей ручке насоса.
7. Этим устройством могут пользоваться дети старше 8 лет, а также лица со сниженными физическими, сенсорными или ментальными возможностями или с недостаточным опытом и знаниями, при условии присмотра за ними или инструктажа относительно безопасного использования устройства и понимания возможной опасности. Дети не должны играть с этим устройством. Дети не должны выполнять очистку и обслуживание устройства без присмотра.
8. Насос работает от устройства остаточного тока с номинальным остаточным рабочим током, не превышающим 30 мА.
9. сточник напряжения должен соответствовать напряжению, указанному на заводской паспортной табличке насоса (230 В ~ 50 Гц).

10 Предостережение!

Если шнур, подающий напряжение, поврежден, он должен быть заменен изготовителем, представителем по сервисному обслуживанию или соответствующим квалифицированным персоналом во избежание возникновения опасности.

Внимание!

Эта установка может использоваться только в соответствии с приведенными ниже требованиями:

11. Эта установка предназначена для использования в частном доме и дачах и не может использоваться в коммерческих целях.

12. Эта установка не предназначена для непрерывного использования. Пожалуйста, отключайте прибор на 10 минут каждый час работы.

13. Никогда не включайте водный насос до погружения установки воду.

14. Данный насос спроектирован для грязной воды с диаметром растворенных частиц от 5 до 35 мм. Частицы большего размера могут повредить насос или привести к засорам в трубах.

15. Запрещается использовать насос, если в водоеме есть люди.

16. Не использовать данный аппарат для питьевой воды.

17. Загрязнение воды может произойти из-за утечки смазочных материалов.

УСТАНОВКА

Установка данного насоса предназначена только для внутреннего коммунально-бытового водоснабжения:

- В местах, где есть риск наводнения
- В выгребных ямах.

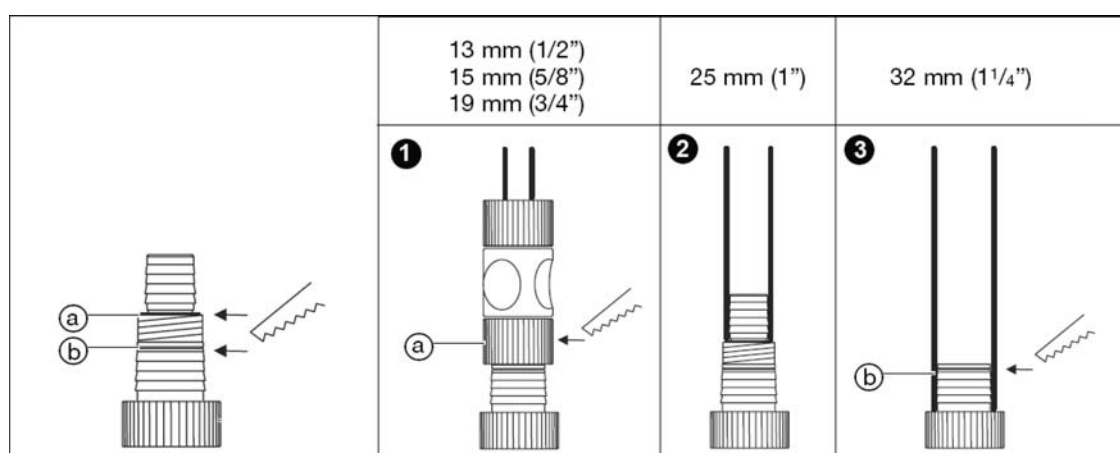
Место вокруг насоса для поплавкового выключателя должно удовлетворять условиям эксплуатации без риска остановки работы (например, использовать выгребную яму размером минимум 40 x 40 x 50 см). Насос

предназначен для эксплуатации в жидкости с температурой не более 35 ° С.

Перед использованием удостоверьтесь, что откаченная вода была выведена без риска (обратитесь к местным нормативным актам). Не осуществляйте сброс воды на шоссе или других местах проезда.

СОЕДИНЕНИЕ ШЛАНГА

Насос оборудован универсальным фитингом, который позволяет присоединить шланги различных размеров, как показано ниже:



1. Соединение шлангов 13 мм / 15 мм Ø / 19 мм:
 - Отсоедините самый верхний патрубок на универсальном фитинге, положение ○, а
 - Вверните 25.4-миллиметровый резьбонарезной патрон на универсальный фитинг.
 - Соедините шланг с самозажимным гнездом (для шланга 13 мм Ø или 15 мм или 19 мм) с резьбонарезным патроном, затем вставьте шланг и затяните резьбу.
2. Соединение шланга 25 мм Ø:
 - Вверните и подтолкните шланг 25 мм Ø на универсальный фитинг, ничего не отсоединяя.
 - Затяните резьбу шланга зажимом для крепления шланга.
3. Подсоединение для шланга 32 мм Ø:
 - Отсоедините два патрубка на универсальном фитинге, положение ○, b.

- Вверните и подтолкните шланг 32 мм Ø на универсальном фитинге.
- Затяните резьбу шланга зажимом для крепления шланга.

Примечание: шланг, резьбонарезной патрон, соединитель с самозажимным гнездом и шланговый зажим, не поставляются.

ПРОВЕРКА ПЕРЕД ЭКСПЛУАТАЦИЕЙ

Посмотрите, нет ли дефектов у насоса (особенно у силового кабеля и у штепсельной вилки).

- Кнопки «пуск» и «стоп» по высоте должны легко переключаться.
- Проверьте работу насоса в бочке с водой. Опустите насос в воду и затем немного поднимите и отключите поплавковый выключатель. Насос запускается и останавливается.
- Поплавковый выключатель не должен опуститься на дно, пока насос не прекратит работу или появляется риск эксплуатации в холостом режиме.

РАБОТА НАСОСА

Поплавковый выключатель включает насос автоматически, если уровень воды превышает высоту включения, и вода перекачана. Поплавковый выключатель снова отключает насос, как только уровень воды опускается ниже уровня для высоты включения.

1. Установите насос на твердой поверхности или используйте веревку, привязанную к ручке.

Убедитесь, что поплавковый выключатель может свободно перемещаться.

2. Включите силовой кабель в гнездо сети.

3. Подтолкните кабель поплавкового выключателя в клапан



поплавкового выключателя.

Не выбирайте слишком длинный или короткий кабель, т.к. необходимо гарантировать надлежащее включение и отключение поплавкового выключателя.

Длина кабеля между поплавковым выключателем и клапаном поплавкового

выключателя должна всегда составлять не менее 10 см. Чем короче длина кабеля между поплавковым выключателем и клапаном поплавкового выключателя, тем ниже высота включения и выше высота, предназначенная для включения. Включение и отключение работы насоса зависят от уровня воды, на котором плавает поплавковый выключатель.

Предупреждение: Чтобы защитить насос от работы в холостом режиме, пожалуйста, устанавливайте всегда насос в вертикальном положении, и не заземляйте поплавковый выключатель под слоем ила или другими предметами.

УХОД И ТЕХНИЧЕСКОЕ ОБСЛУЖИВАНИЕ

Отсоедините шнур питания от насоса перед началом технического обслуживания и чисткой.

Используйте мягкую, влажную ткань для чистки пластмассовой части. Не используйте моющие средства, растворители или острые объекты.

После чистки храните насос в теплом месте до наступления первых морозов.

НЕИСПРАВНОСТИ ПРИ ЭКСПЛУАТАЦИИ

Неисправность	Возможная причина	Меры
Насос работает, но не перекачивает	Воздух не выпускается, т.к. напорная линия насоса закрыта	Открыть напорную линию (например, перекручена нагнетательная труба)
	Воздух заблокирован во всасывающей трубе	Подождите макс. 60 секунд пока воздух автоматически не будет удален воздуховыпускным клапаном, при необходимости снова выключите и включите насос.

		Турбина засорена	Отсоедините штепсельную вилку и вычистите турбину
		При пуске насоса отметка уровня воды падает ниже минимальной отметки уровня воды	Погрузите насос глубже
Насос не запускается или неожиданно отключается во время работы		Система защиты от термальной перегрузки отключила насос из-за перегрузки.	Отсоедините штепсельную вилку и вычистите турбину. Точно соблюдайте среднюю температуру 35°C
		Нет доступа электроэнергии	Проверьте шнуры и электрические соединения
		Частицы грунта забились всасывающую трубу	Отсоедините штепсельную вилку и вычистите всасывающую трубу
Насос работает, но производительность неожиданно снижается		Всасывающая труба засорена.	Отсоедините штепсельную вилку и вычистите всасывающую трубу

УТИЛИЗАЦИЯ

Если Ваш насос сломан, не выбрасывайте его куда попало: не засоряйте окружающую среду.

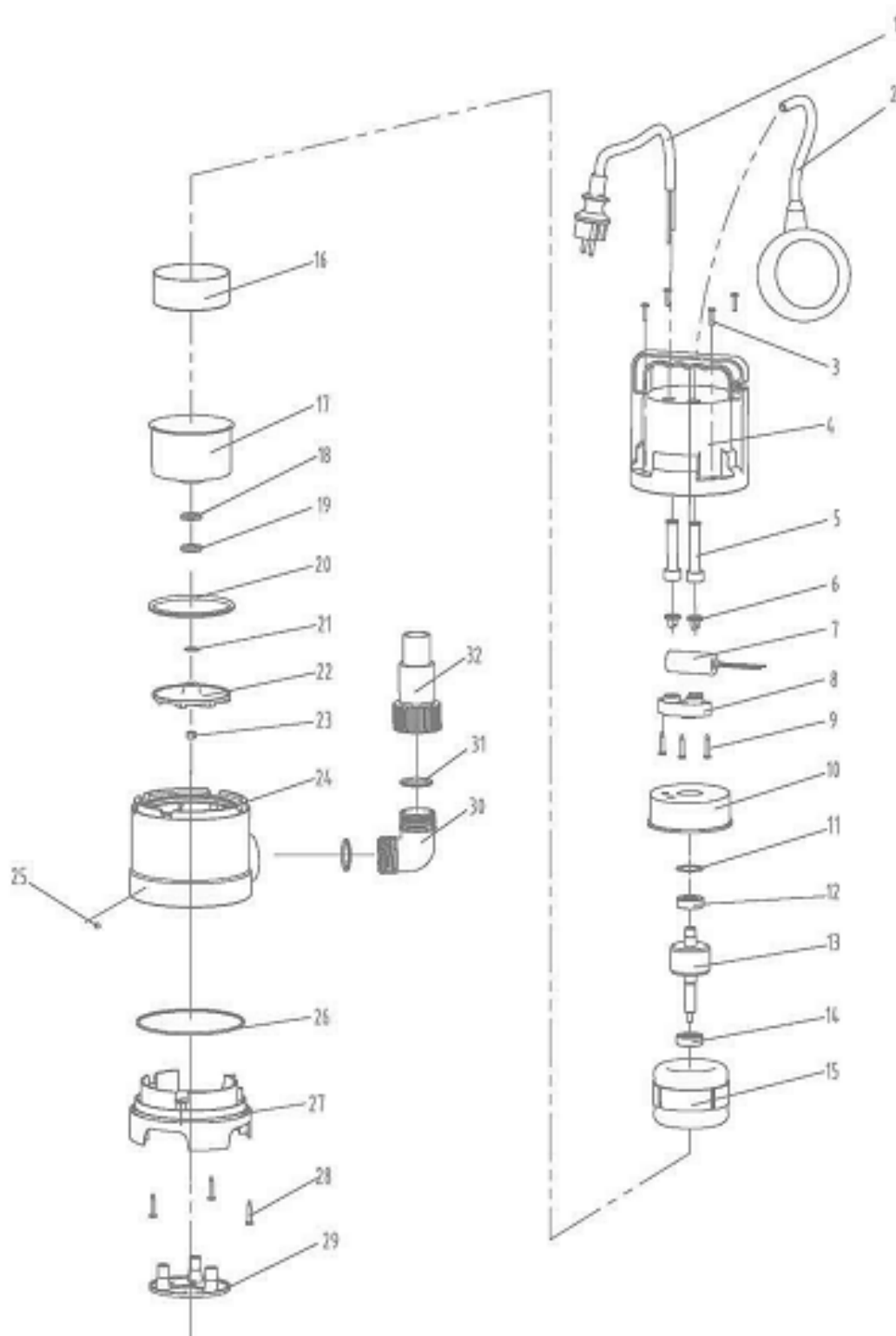
Доставьте свой насос в центр по сбору отработанных электроприборов для того, чтобы его могли отправить для надлежащей утилизации.



Переработайте нежелательные материалы вместо того, чтобы избавляться от них. Все приборы и упаковочные материалы сортируются и

предлагаются региональным центрам по сбору вторичного сырья для экологической переработки.

ИЗОБРАЖЕНИЕ КОМПОНЕНТОВ УСТАНОВКИ



Декларация ЕС о соответствии

Мы, нижеподписавшиеся:

ООО «ЛЕРУА МЕРЛЕН ВОСТОК»

141031, Московская область,

Мытищинский район, г. Мытищи, Осташковское шоссе, д.1

РОССИЯ

Заявляем, что нижеуказанное изделие:

НАСОС ДЛЯ ГРЯЗНОЙ ВОДЫ

Модель: ZSPW400-D(VC400ECH)

удовлетворяет требованиям Совета директив:

Директива ЕС по низкому напряжению 2014/35/EU

Директива ЕС по электромагнитной совместимости 2014/30/EU

Директива ЕС об ограничении использования некоторых вредных веществ в электрическом и электронном оборудовании 2015/863, дополнение к Директиве 2011/65/EU

и соответствует стандартам:

EN 60335-1:2012/A13:2017

EN 60335-2-41:2003/A2:2010

EN 62233:2008

EN 55014-1: 2017

EN 55014-2: 2015

EN 61000-3-2:2014

EN 61000-3-3:2013

EN 62321-1:2013, EN 62321-2:2014, EN 62321-3-1:2014,

EN 62321-4:2014, EN 62321-5:2014, EN 62321-6:2015,

EN 62321-7-1:2015, EN 62321-7-2:2017, EN 62321-8:2017.

Должность подписавшего лица:

Последние две цифры года маркировки CE применяется: 19



Ричи ПЕРМАЛ (Richie PERMAL)

Руководитель отдела контроля качества поставщиков

Официальный представитель Жюльен Ледин (Julien Ledin), руководителя отдела качества
ADEO

ADEO Services 135 Rue Sadi Carnot — CS 00001 59790 RONCHIN — France (Франция)

Подписано в Шанхае 03/04/2019