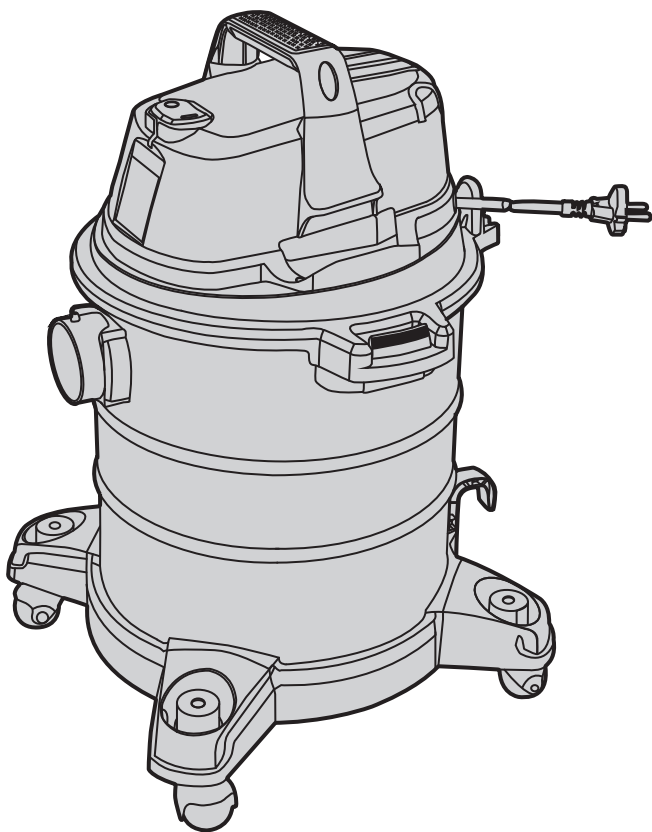


DEXTER POWER



WATER AND DUST VACUUM CLEANER VOD1420SF



- FR Notice de Montage - Utilisation - Entretien
- ES Instrucciones de Montaje, Utilización y Mantenimiento
- PT Instruções de Montagem, Utilização e Manutenção
- IT Istruzioni per il Montaggio, l'Uso e la Manutenzione
- EL Εγχειρίδιο συναρμολόγησης, χρήσης και συντήρησης
- PL Instrukcja Montażu, Użytkowania i Konserwacji
- RU Руководство По Сборке и Эксплуатации
- UK Керівництво По Збірці і Експлуатації
- RO Manual asamblare, utilizare și întreținere
- EN Assembly - Use - Maintenance Manual

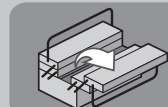
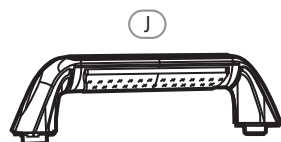
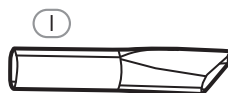
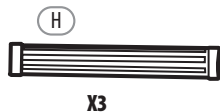
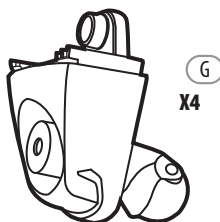
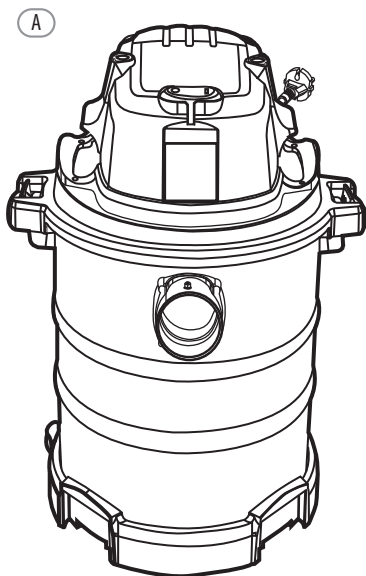
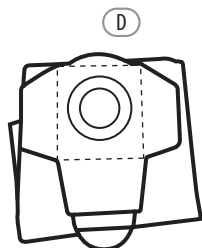
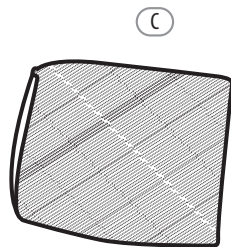
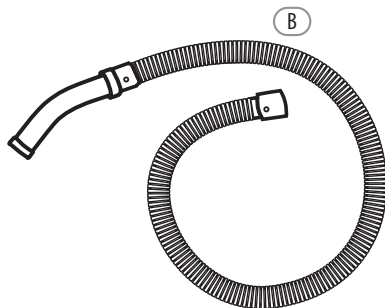
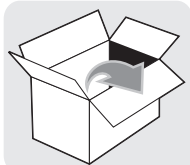


2016-10-24

EAN CODE : 3276000237679

Traduction de la version originale du mode d'emploi / Traducción de las Instrucciones originales / Tradução das Instruções Originais / Traduzione delle istruzioni originali / Μετάφραση των πρωτότυπων οδηγιών / Tłumaczenie instrukcji oryginalnej / Перевод оригинала инструкции / Переклад оригінальної інструкції / Traducerea instruciunilor originale / Original Instructions





+ PZ





Attention danger / Atención: Peligro / Atencão perigo / Attenzione pericolo / Προσοχή κίνδυνος /
Uwaga niebezpieczeństwo / Внимание! Опасно! / Увага! Небезпечно! / Atenție, pericol / Caution danger



Observez / Atención / Aviso / Osservare / Προσέξτε / Przestrzegaj / Соблюдайте правила техники
безопасности / Дотримуйтеся правил техніки безпеки / Respectați / Observe



Raccordé / Conectado / Ligado / Connesso / Με σύνδεση / Podłączone / Подключено /
Під'єднано / Conectat / Connected



Hors tension / Apagado / Desligado da alimentação / Fuori tensione / Εκτός τάσης / Odłączenie zasilania /
Не под напряжением / Не під напругою / Scoatere de sub tensiune / Power off



Mise sous tension / Puesta en tensión / Ligação da alimentação / Messo sotto tensione /
Σύνδεση με το ηλεκτρικό δίκτυο / Włączenie zasilania / Включение под напряжение /
Під'єднання під напругу / Punere sub tensiune / Power up



Nettoyage / Limpieza / Limpeza / Pulizia / Καθαρισμός / Czyszczenie / Чистка / Очищення /
Curățare / Cleaning



Correct / Correcto / Correcto / Corretto / Σωστό / Dobrze / Правильный /
Правильно / Corect / Correct



Mentions légales & consignes de sécurité / Instrucciones legales y de seguridad / Avisos legais e instruções de segurança /
Istruzioni legali e di sicurezza / νομικό σημείωμα και οδηγίες ασφαλείας / uwagi prawne i instrukcja bezpieczeństwa /
руководство по технике Безопасности и правовым нормам / керівництво з техніки Безпеки і правовим нормам /
manual privind siguranța și aspectele juridice / Legal & safety instructions



Aspirateur / Aspirar / Aspiração / Aspiratore / Αναρρόφηση / Odkurzacz / Пылесос /
Прибирання пилососом / Aspirare / Vacuum



Souffleur / Soplar / Sopro / Soffiatore / Φύσημα / Nadmuch / Сдувание /
Продувати / Suflare / Blow



Lire les instructions de fonctionnement / Lea el manual de instrucciones detenidamente / Leia as instruções de funcionamento /
Leggere attentamente le istruzioni di sicurezza / Διαβάστε προσεκτικά τις οδηγίες λειτουργίας / Przeczytaj uważnie instrukcję
użytkowania / Внимательно прочтите инструкцию по эксплуатации. / Уважно прочитайте інструкцію з експлуатації. /
Citiți cu atenție instrucțiunile de utilizare / Read the operating instructions carefully



Porter une protection pour les yeux / Utilice protección ocular / Use proteção ocular / Indossare protezioni per gli occhi /
Φοράτε προστασία για τα μάτια / Noś okulary ochronne / Используйте средства защиты органов зрения /
Надягайте захисні окуляри / Purtați echipament de protecție oculară / Wear eye protection



Porter une protection respiratoire / Utilice protección respiratoria / Use proteção respiratória / Indossare protezioni respiratorie /
Φοράτε προστασία για την αναπνοή / Noś środki ochrony dróg oddechowych / Используйте средства защиты органов
дыхания / Надягайте протипилову маску / Purtați echipament de protecție respiratorie / Wear breathing protection



Porter des gants de protection / Utilice guantes protectores / Use luvas de proteção / Indossare guanti protettivi /
Φοράτε προστατευτικά γάντια / Noś rękawice ochronne / Используйте защитные перчатки / Надягайте захисні рукавиці /
Purtați mănuși de protecție / Wear protective gloves

**Notes / Observaciones / Notas / Note /
Σημειώσεις / Notatki / Примечания /
Примітки / Note / Notes**

A

FR Préparation

ES Preparación

PT Preparação

IT Preparazione

EL Προετοιμασία

PL Przygotowanie

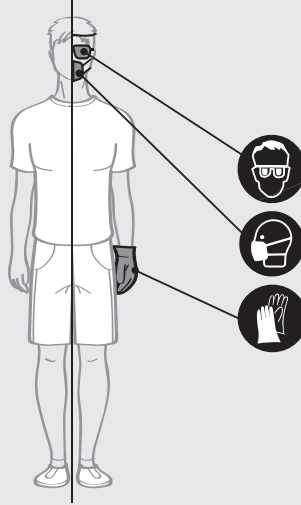
RU Подготовка

UK Підготування

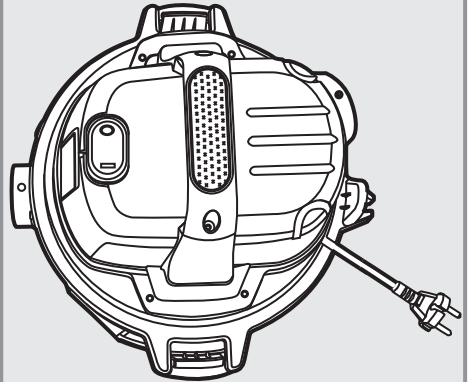
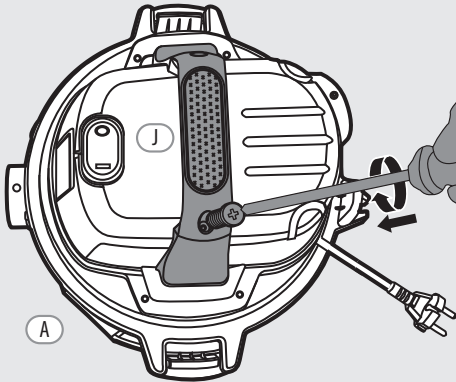
RO Pregătire

EN Preparation

1



2



FR Préparation

ES Preparación

PT Preparação

IT Preparazione

EL Προετοιμασία

PL Przygotowanie

RU Подготовка

UK Підготування

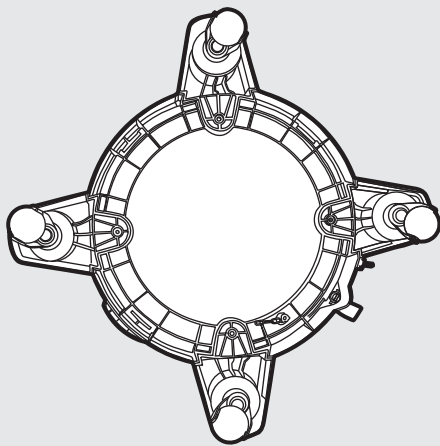
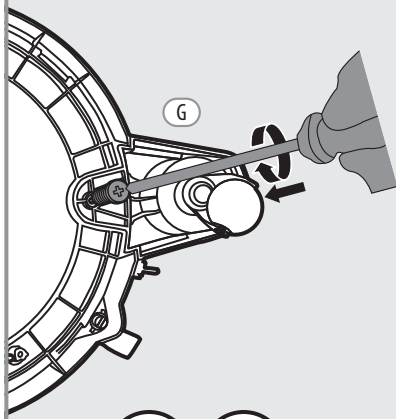
RO Pregătire

EN Preparation

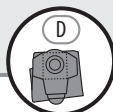
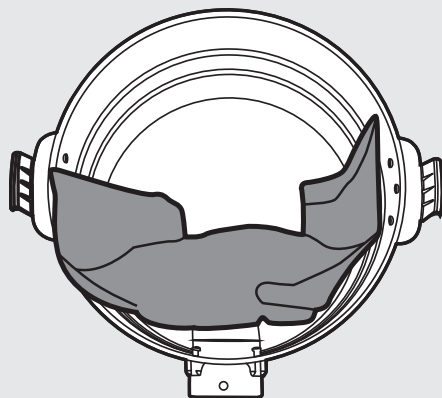
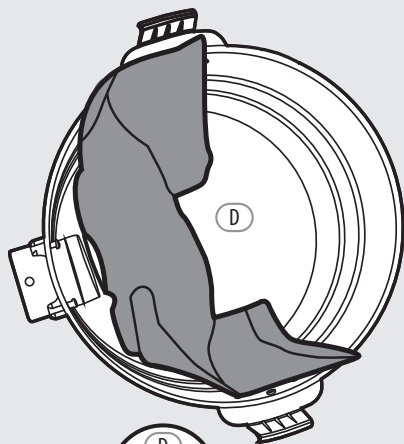
A



3



4



A

FR Préparation

ES Preparación

PT Preparação

IT Preparazione

EL Προετοιμασία

PL Przygotowanie

RU Подготовка

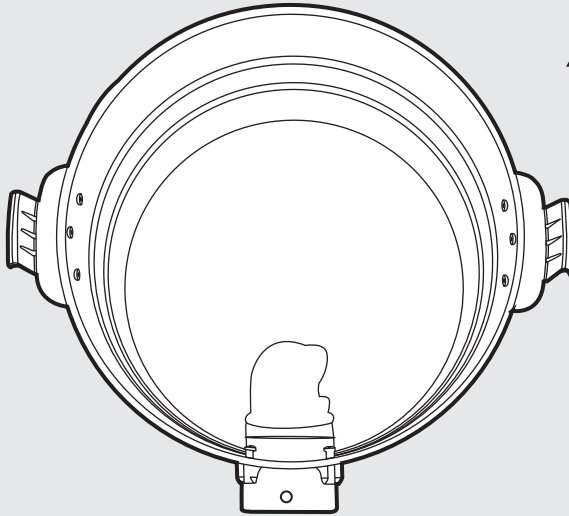
UK Підготування

RO Pregătire

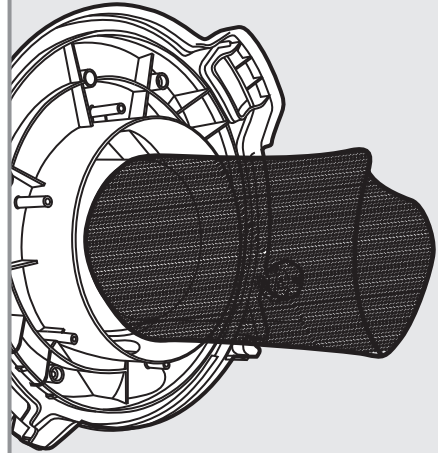
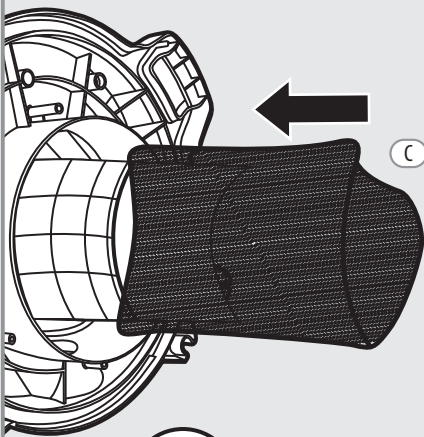
EN Preparation



5



6



FR Préparation

ES Preparación

PT Preparação

IT Preparazione

EL Προετοιμασία

PL Przygotowanie

RU Подготовка

UK Підготування

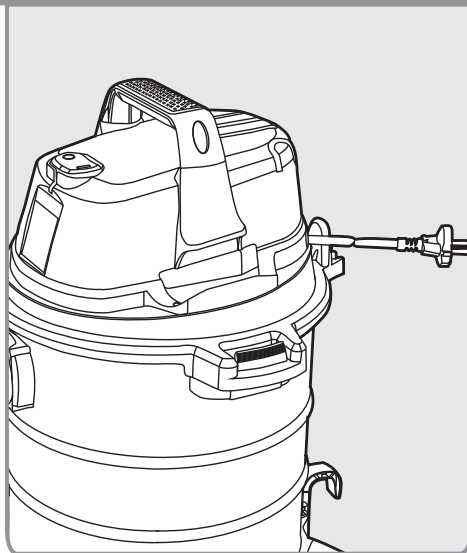
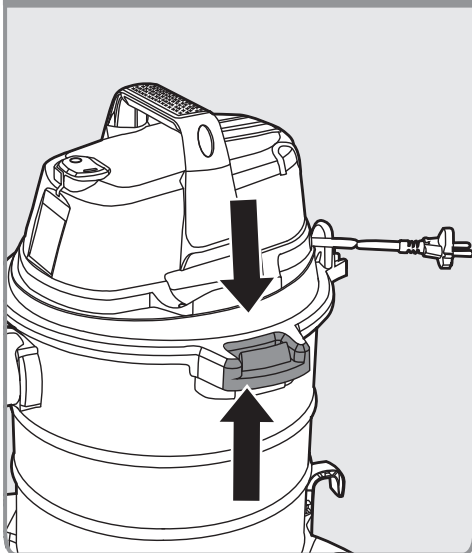
RO Pregătire

EN Preparation

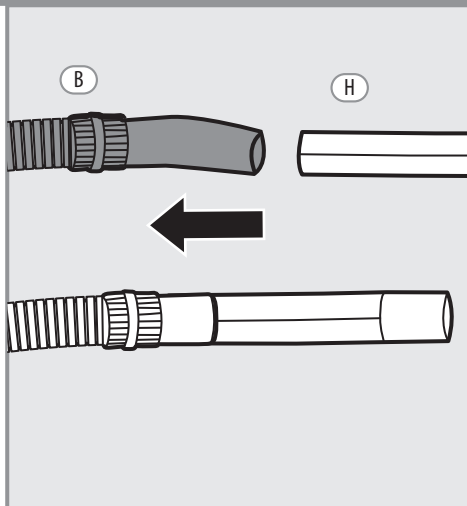
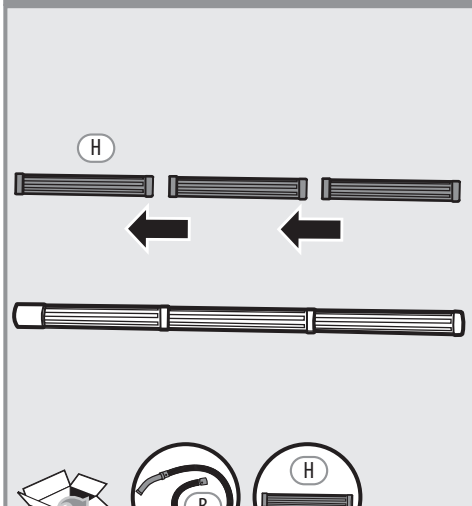
A



7



8



A

FR Préparation

ES Preparación

PT Preparação

IT Preparazione

EL Προετοιμασία

PL Przygotowanie

RU Подготовка

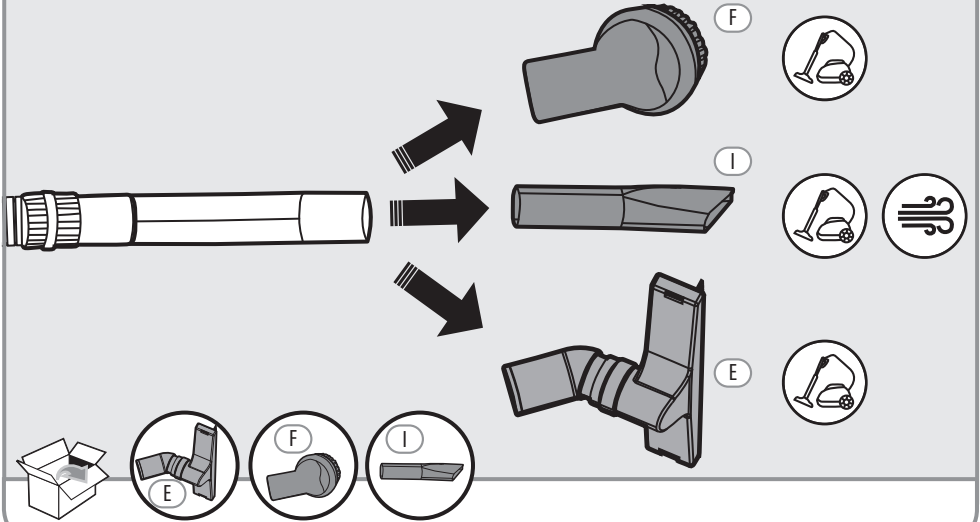
UK Підготування

RO Pregătire

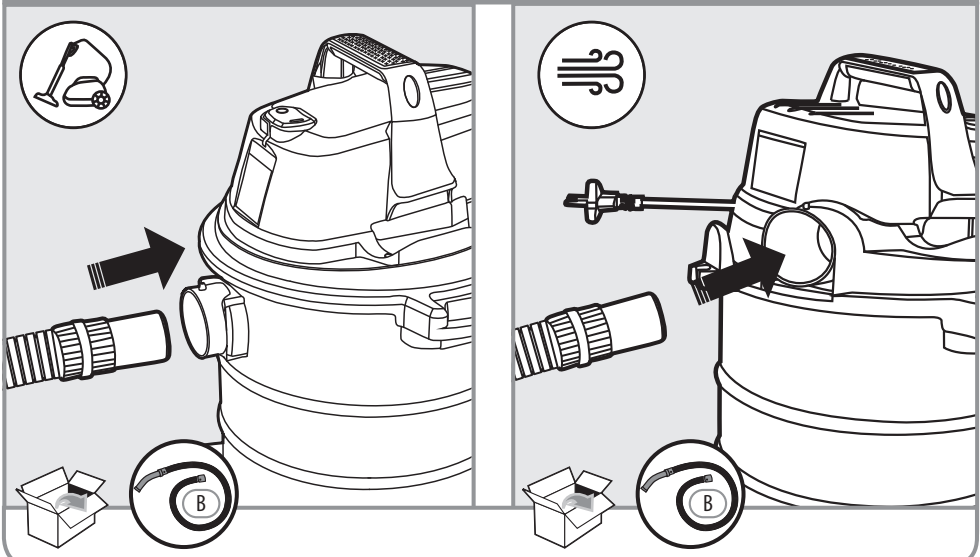
EN Preparation



9



10



FR Utilisation

ES Utilización

PT Utilização

IT Uso

EL Χρήση

PL Użytkowanie

RU Использование

UK Використання

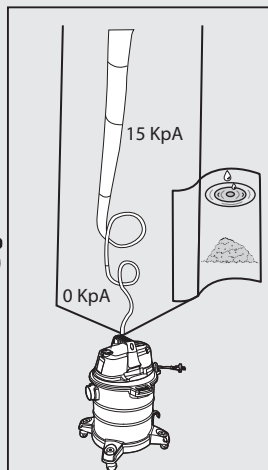
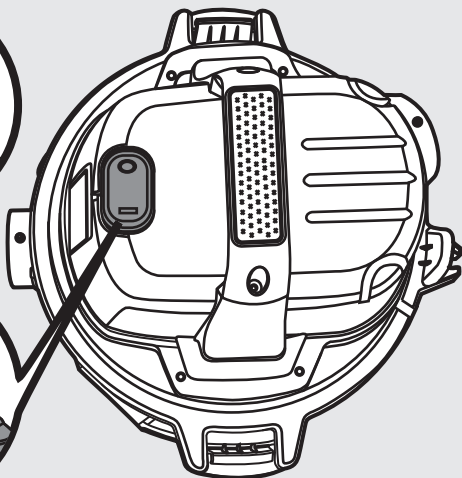
RO Utilizare

EN Use

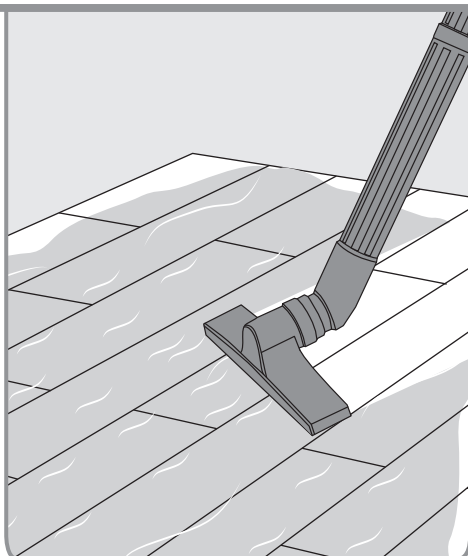
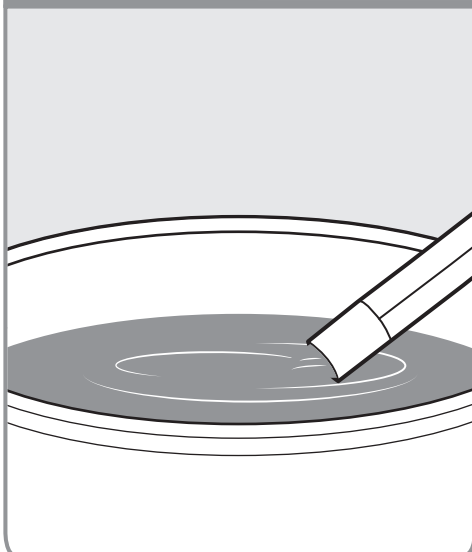
B



1



2



B

FR Utilisation

ES Utilización

PT Utilização

IT Uso

EL Χρήση

PL Użytkowanie

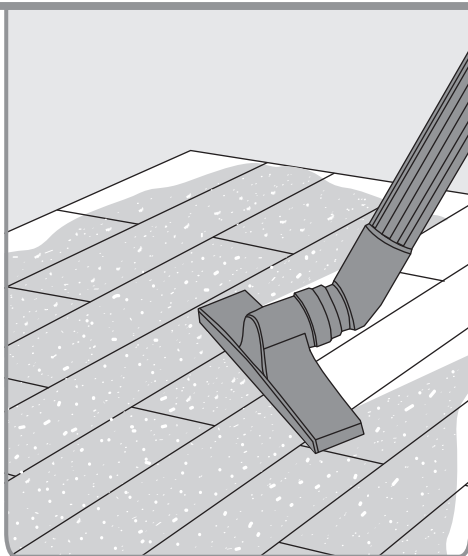
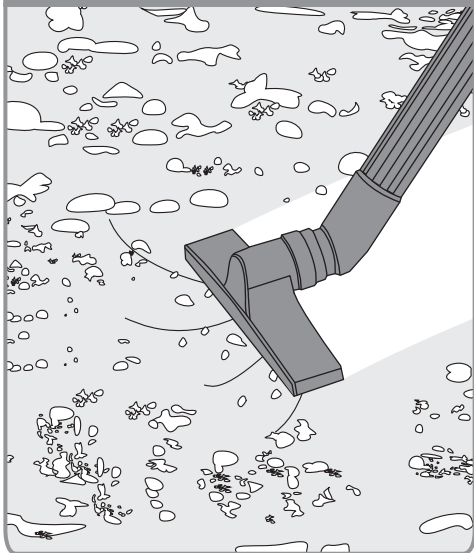
RU Использование

UK Використання

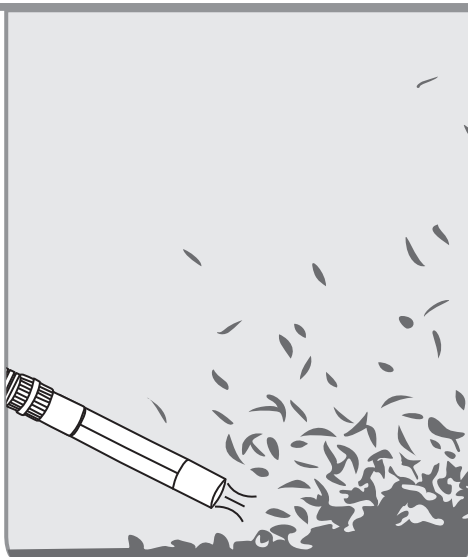
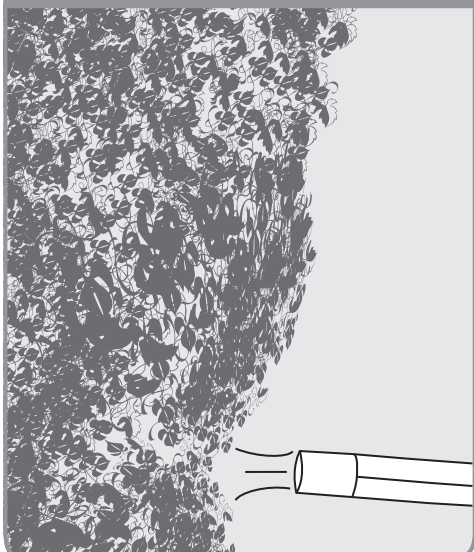
RO Utilizare

EN Use

3



4



FR Entretien

ES Mantenimiento

PT Serviço

IT Manutenzione

EL Συντήρηση

PL Konserwacja

RU Уход

UK Догляд

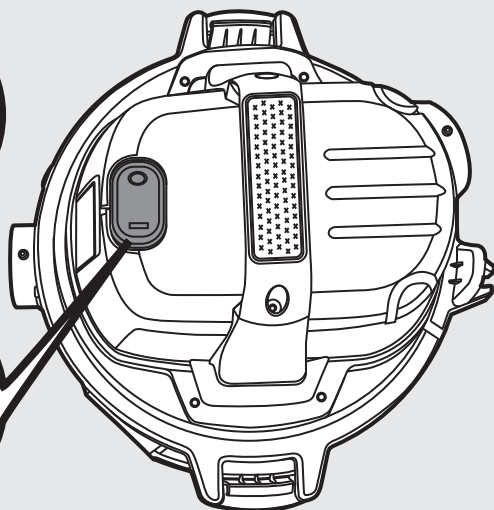
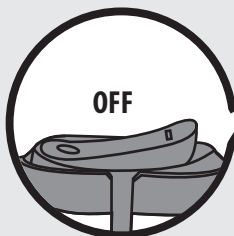
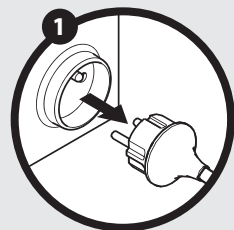
RO Întreținere

EN Maintenance

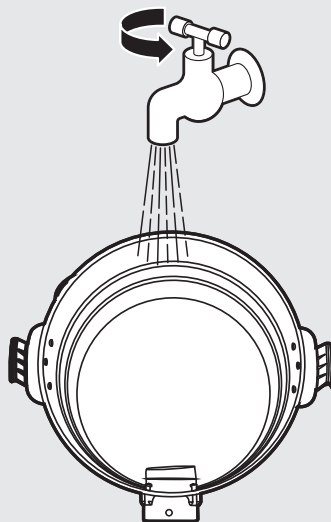
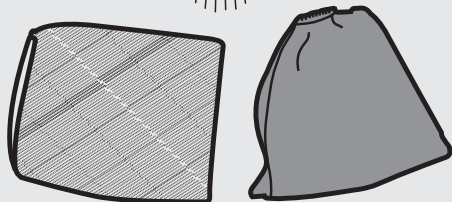
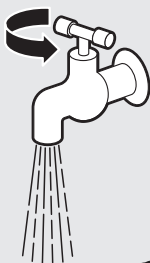
C



1



2



C

FR Entretien

ES Mantenimiento

PT Serviço

IT Manutenzione

EL Συντήρηση

PL Konserwacja

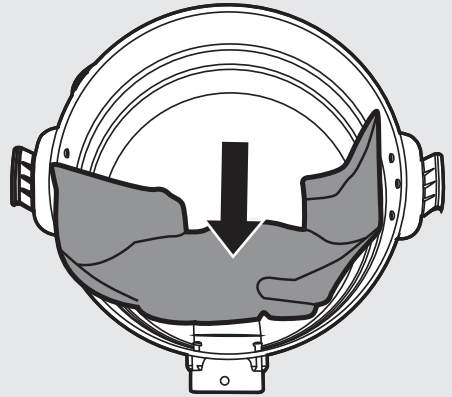
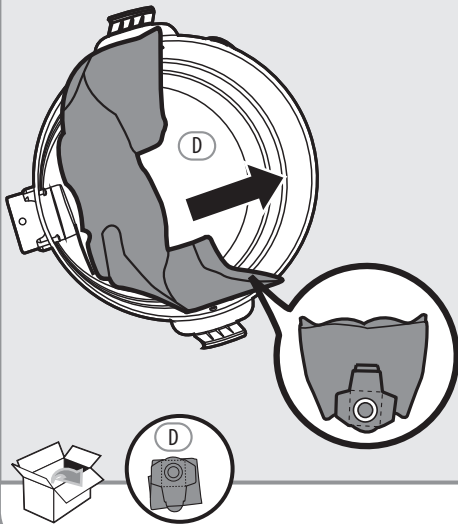
RU Уход

UK Догляд

RO Întreținere

EN Maintenance

3



FR Hivernage

ES Durante el invierno

PT Preparação para o inverno

IT Rimessaggio

EL Αποθήκευση το χειμώνα

PL Przechowywanie

RU Зимний период

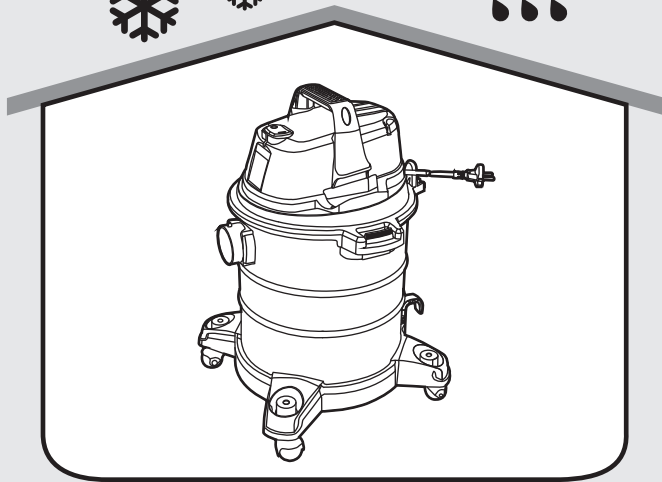
UK Зимовий період

RO Păstrare pe perioada iernii

EN Winter storage

D

1



* Garantie 2 ans / 2 años de garantía / Garantia de 2 anos /
Garanzia 2 Anni / Εγγύηση 2 ετών / Gwarancja 2-letnia /
Гарантия 2 года / Гарантія 2 років / Garanție 2 ani /
2-year guarantee



FR ADEO Services - 135 Rue Sadi Carnot - CS 00001
59790 RONCHIN - France

RU ООО ЛЕРУА МЕРЛЕН ВОСТОК, 141031, Московская область,
Мытищинский район, г. Мытищи, Осташковское шоссе,
д.1, РОССИЯ

UK ТОВ «Леруа Мерлен Україна»,
вул. Полярна 17а, м. Київ 04201, Україна

Made in P.R.C 2016