

COMPACT 555

100

01.17

SFA

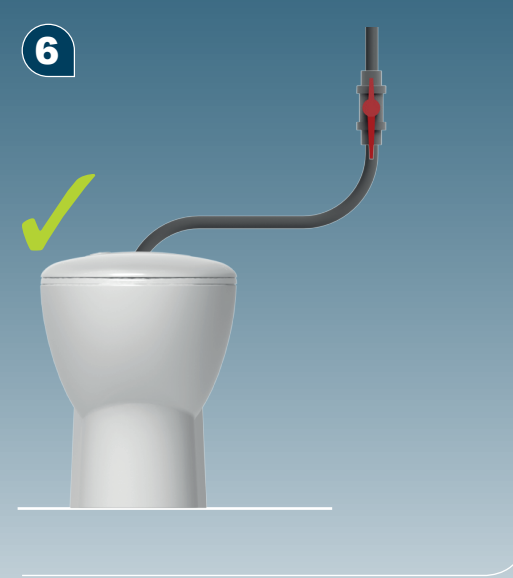
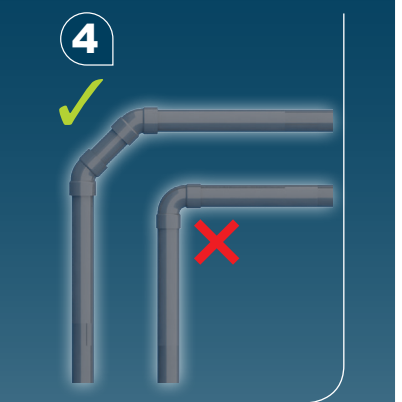
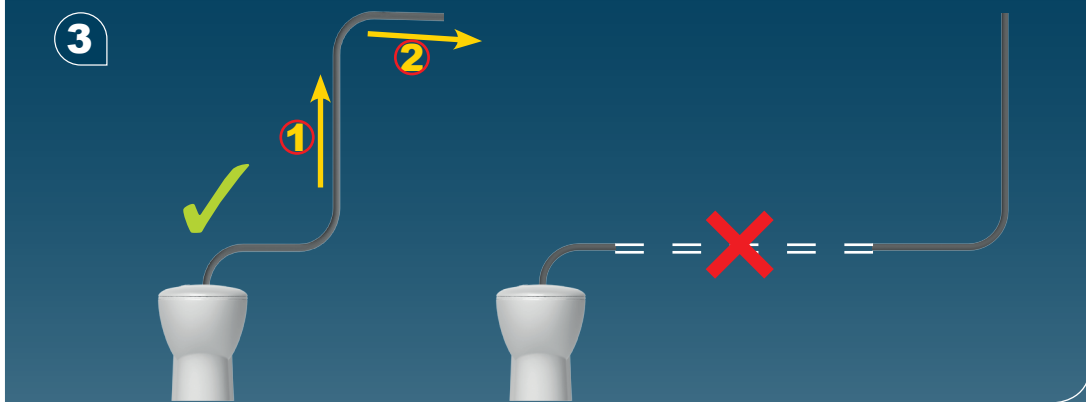
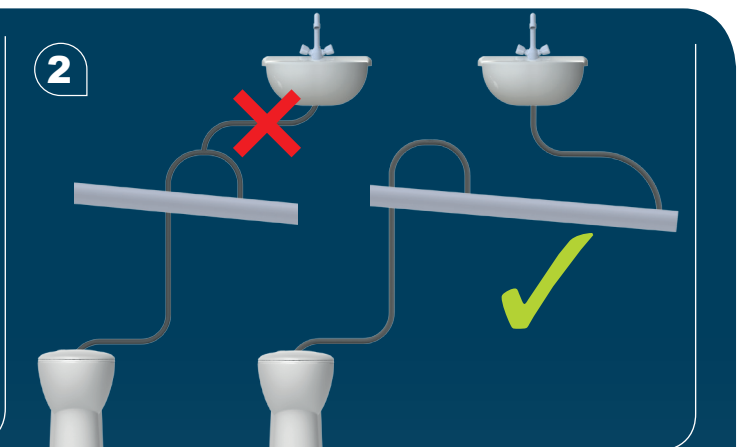
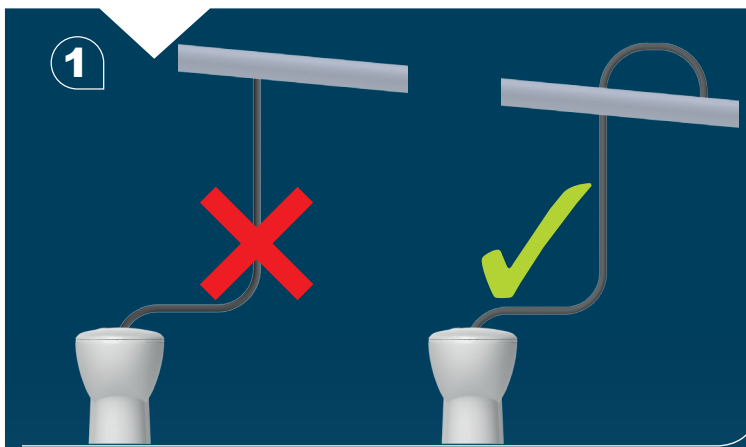
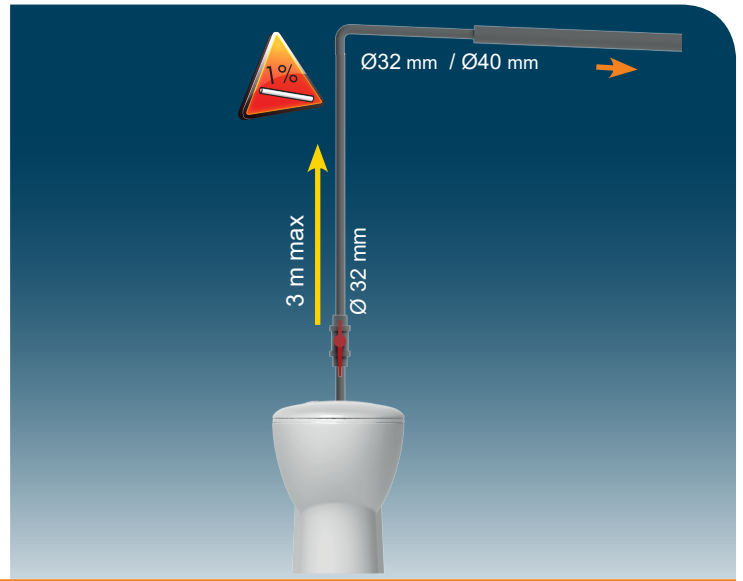


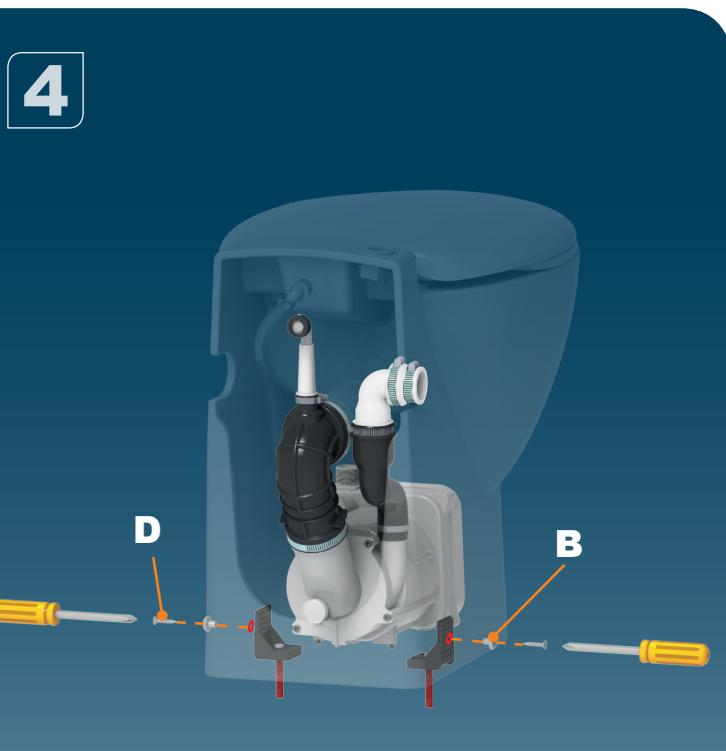
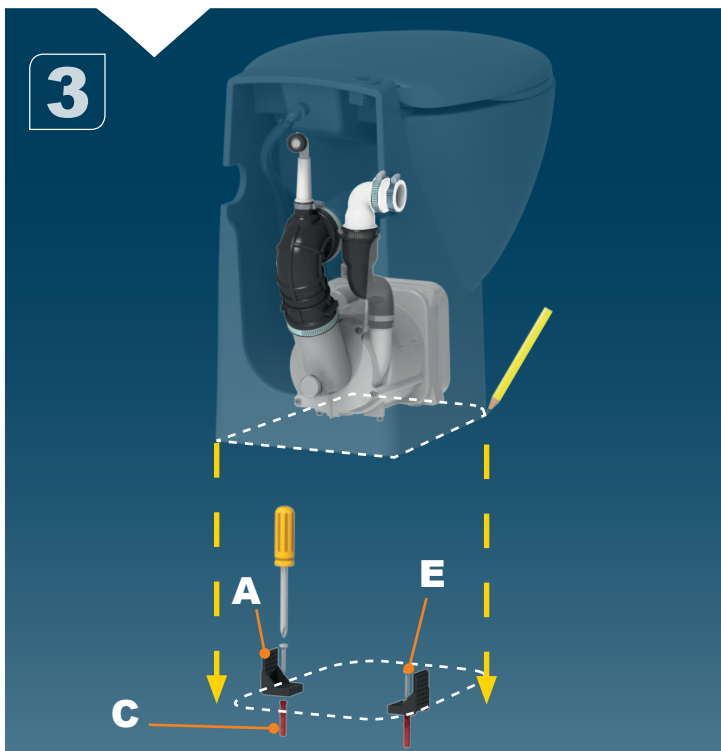
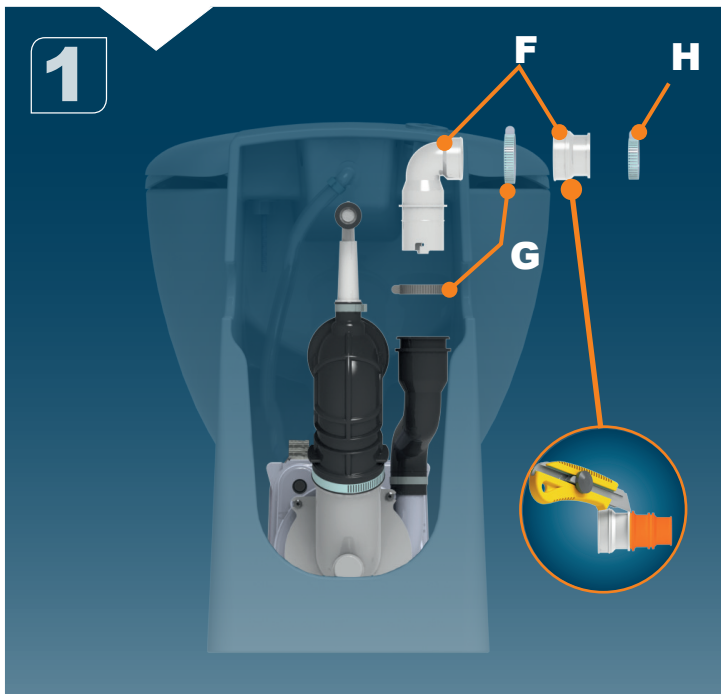
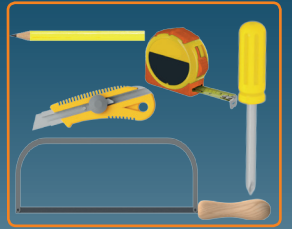
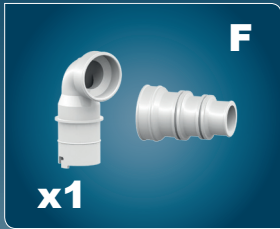
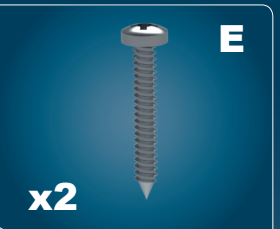
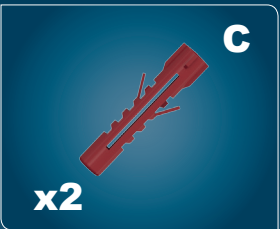
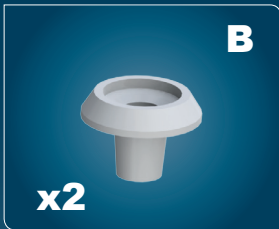
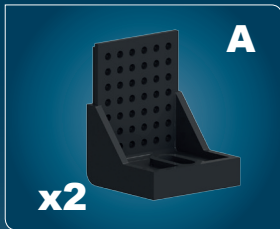
SANICOMPACT® 555

FR

NOTICE D'INSTALLATION

CE





5

Avant branchement:
faire couler l'eau
pour évacuer les
impuretés.

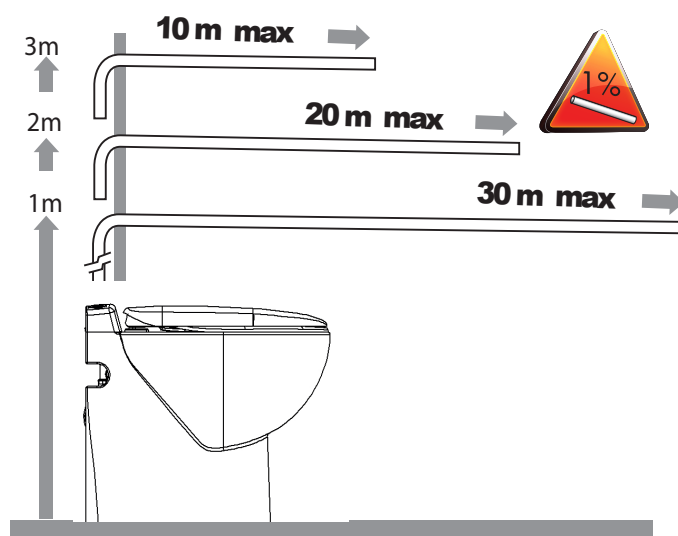
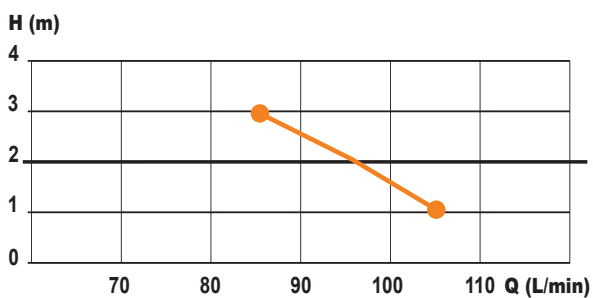
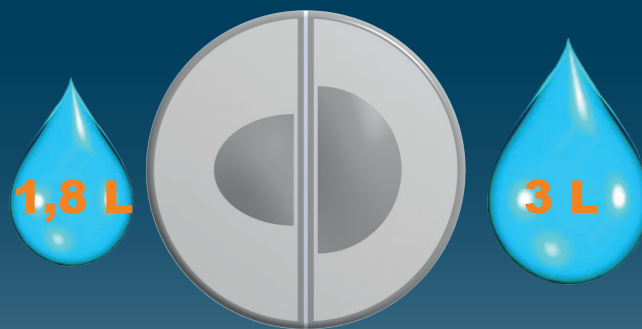
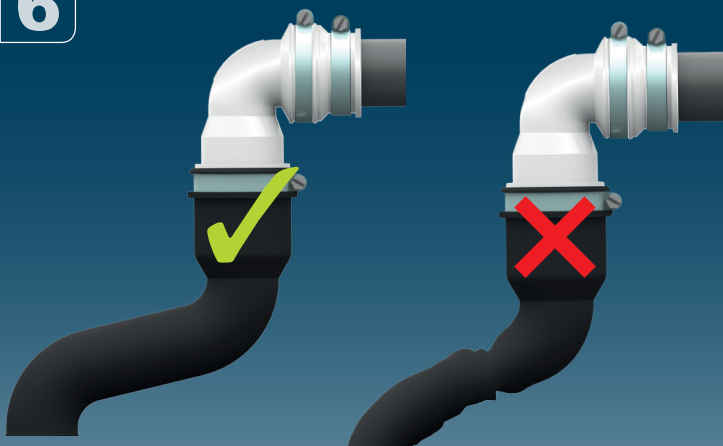
1



2



6



SANICOMPACT 555
CR15

220-240 V - 50-60 Hz - 2,5 A - 550 W - IP44 - ⚡

