



Balneo

NOTICE
DE MONTAGE

Baignoire
RECTANGULAIRE



CONSEILS AVANT INSTALLATION

- Pour une bonne étanchéité, en cas de pose de carrelage sur les cloisons, la baignoire **ne doit pas** être en contact direct avec le carrelage. Il est nécessaire d'appliquer un joint de silicone de 5 mm minimum sur tout son contour côté cloison.
- **Si vous souhaitez monter un tablier, le bas du contour de la baignoire doit être ajusté à l'aide des pieds réglables à 50 cm du sol (voir étape 2).**
- En aucun cas, la baignoire ne doit subir de modification (découpage de renfort, sciage...).
- Protéger la baignoire pendant toute la durée des travaux contre toute agression (brûlures, chocs, rayures, peinture, décapant...). A la fin des travaux, retirer le film plastique collé à la baignoire.
- L'utilisation du ciment blanc pour assurer la liaison entre les revêtements et la baignoire est à proscrire.
- Tout scellement de la baignoire dans ou contre la (ou les) cloison(s) est à proscrire.
- Toute installation doit être réalisée selon les règles de l'art. Les informations des notices de montage sont données à titre indicatif et ne seraient être considérées comme exhaustives.
- **L'intervention d'un professionnel est conseillée à chaque étape de l'installation.** Les évacuations doivent être **systématiquement étanchéifiées**. Les joints fournis ne sauraient garantir une étanchéité totale des connexions filetées. Les filetages sont des éléments fragiles, un serrage trop important est inutile et pourrait endommager la partie filetée.

CONSEILS D'ENTRETIEN

Afin de pouvoir profiter de votre baignoire de longues années tout en conservant son éclat, nous préconisons de la nettoyer après chaque utilisation avec de l'eau savonneuse et une éponge non abrasive. Si des impuretés persistent, utiliser une brosse douce. Sécher la baignoire avec un linge doux. Pour redonner de l'éclat à votre baignoire, vous pouvez utiliser du polish sanitaire et du coton.

⚠ NE PAS UTILISER DE PRODUITS ABRASIFS et/ou DE DETERGENTS.

GARANTIE 10 ANS

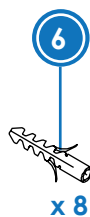
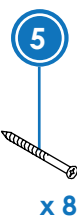
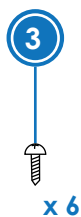
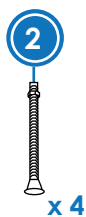
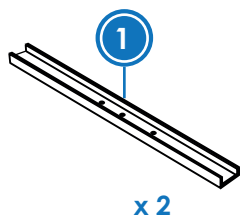
Elle s'applique sur tout défaut de fabrication avéré. Elle ne couvre pas :

- les frais de pose et de dépose,
- les dommages liés à l'installation, les manipulations et le transport.

Elle ne s'applique pas :

- si des réparations ont été tentées par du personnel non qualifié,
- si des modifications ont été apportées au produit,
- si l'installation n'est pas conforme à la notice de montage.

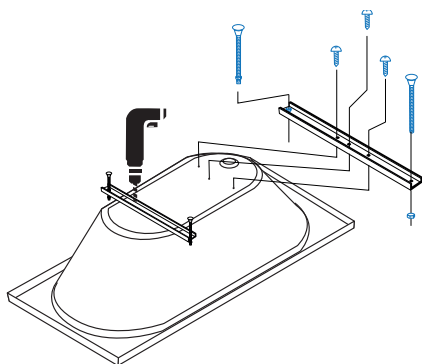
PIÈCES FOURNIES



INSTALLATION

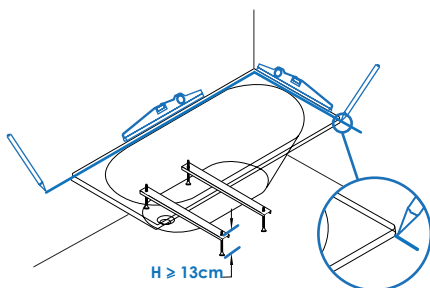
1 Installation des pieds :

- Visser les barres transversales (1) à l'aide des vis fournies (3) sur les repères situés en dessous de la baignoire.
- Installer ensuite les pieds (2).



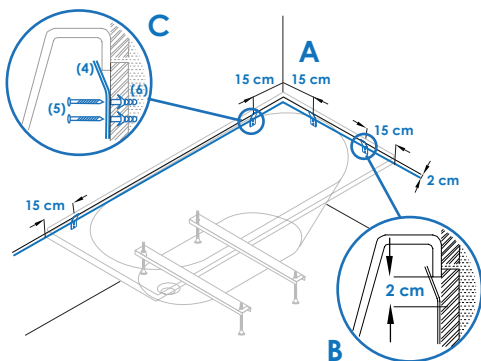
2 Placer les repères :

- Placer la baignoire à l'endroit prévu pour son installation.
- Ajuster la baignoire à l'aide des pieds réglables (min 13 cm/ max 18 cm).
- Faire le niveau et marquer d'une ligne le bas du contour de la baignoire.



3 Placer les supports muraux :

- Retirer la baignoire.
- **A** : Les supports (4) doivent être disposés à 15 cm de chaque extrémité de la baignoire.
- **B** : le trou supérieur du support se place à 2 cm en dessous du repère précédemment tracé (voir étape 2).
- **C** : Visser les supports de la baignoire (4) dans le mur à l'aide des vis(5) et des chevilles (6) fournies.



4 Pose de la baignoire:

- Oter le film de protection de la baignoire.
- Installer la baignoire sur les supports fixés au mur
- Mettre la baignoire en eau puis appliquer un joint silicone sanitaire (non fourni).

