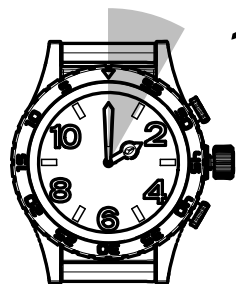
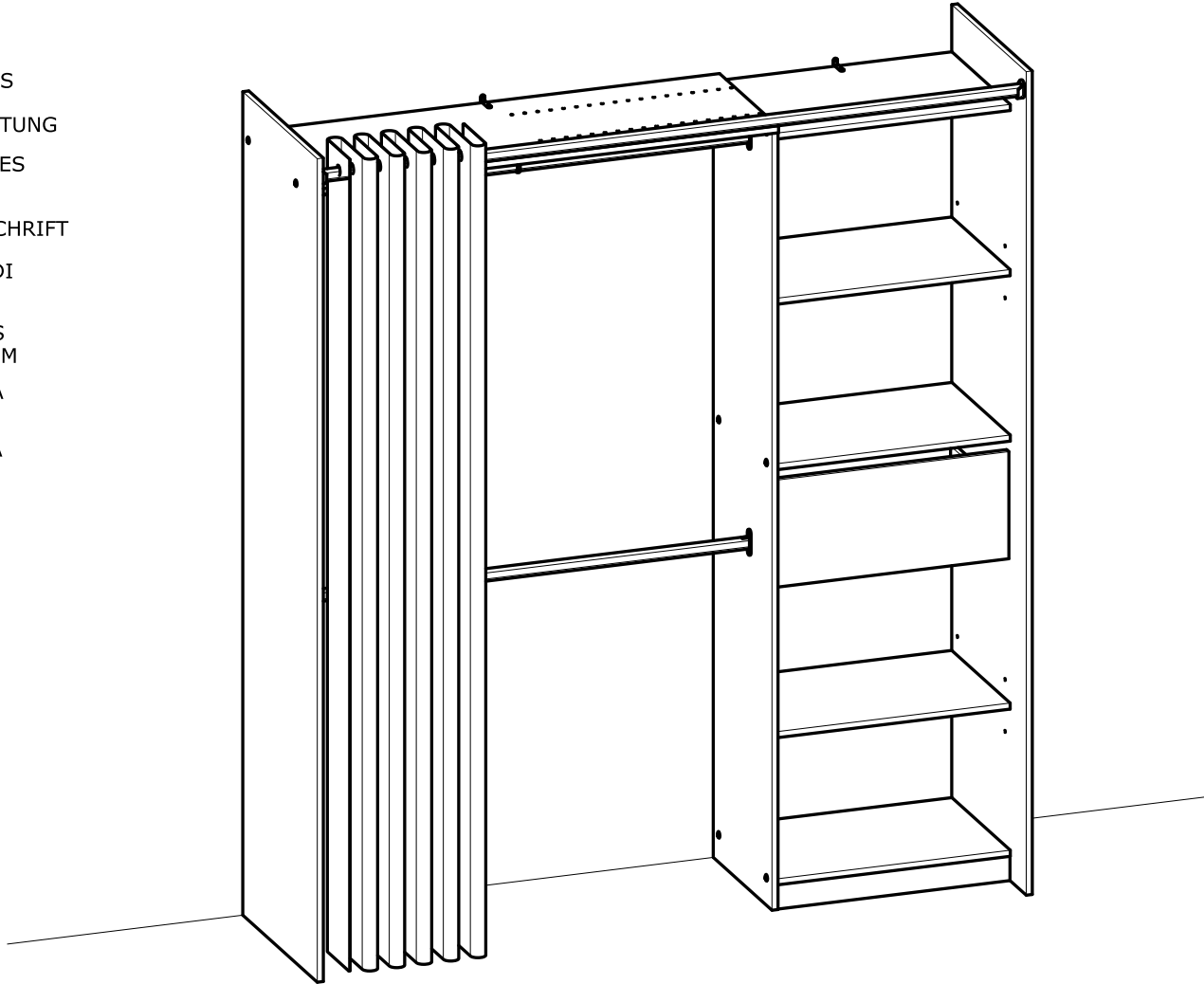


266 564-00



Demeyere  
GROUP

- FR** NOTICE DE MONTAGE
- EN** ASSEMBLY INSTRUCTIONS
- DE** MONTAGEANLEITUNG
- ES** INSTRUCCIONES DE MONTAJE
- NL** MONTAGEVOORSCHRIFT
- IT** ISTRUZIONI DI MONTAGGIO
- PT** INSTRUÇÕES DE MONTAGEM
- PL** INSTRUKCJA MONTAŻU
- CR** NAPUTCI ZA MONTAŽU



1h00.

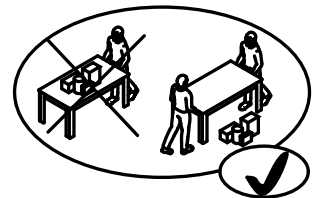
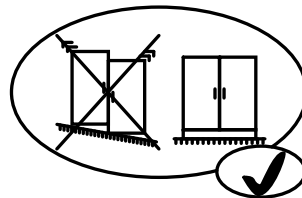
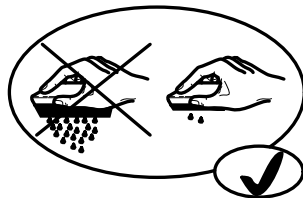
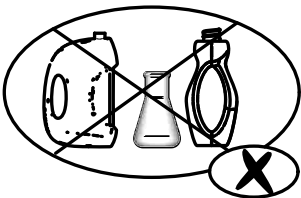
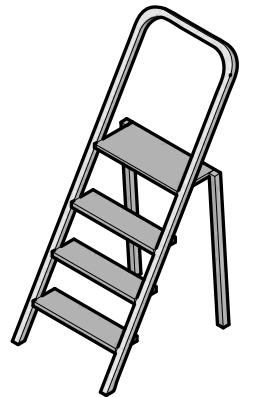
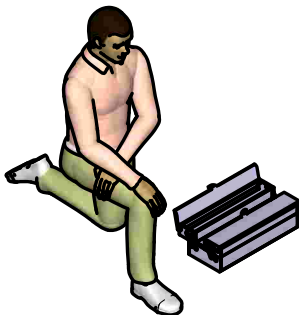
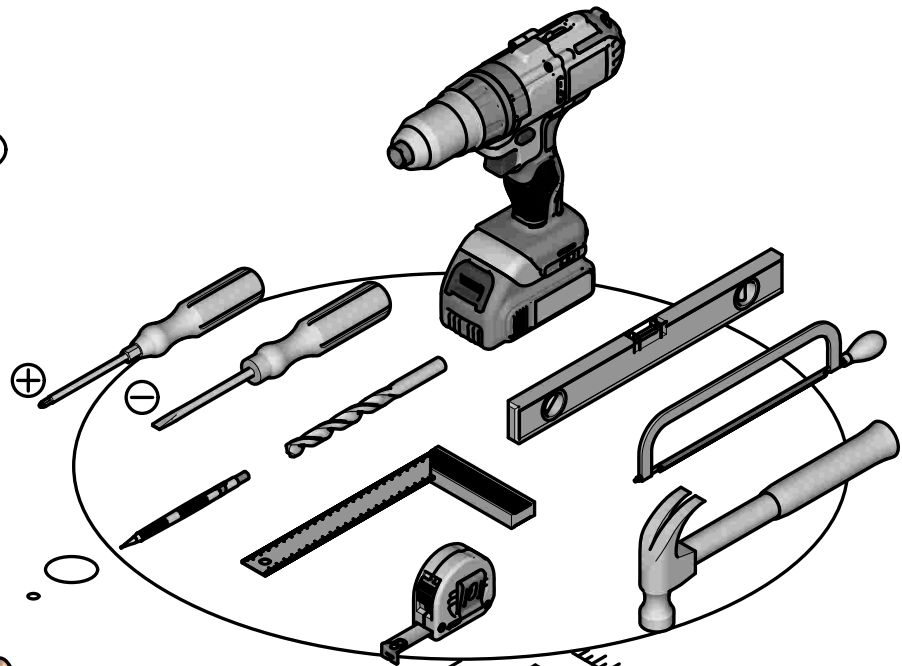
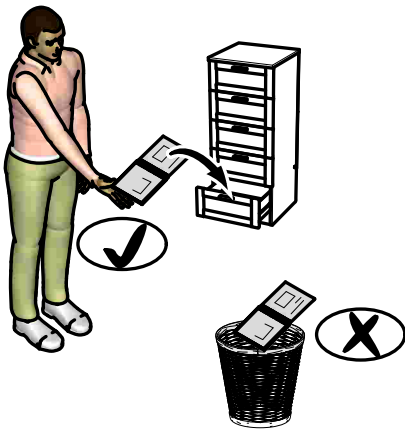
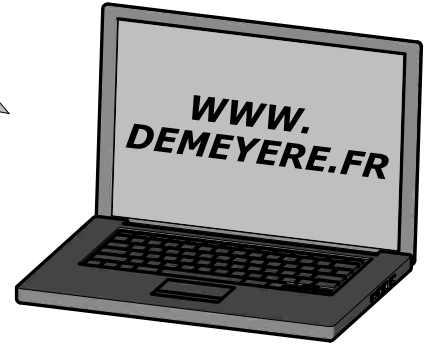
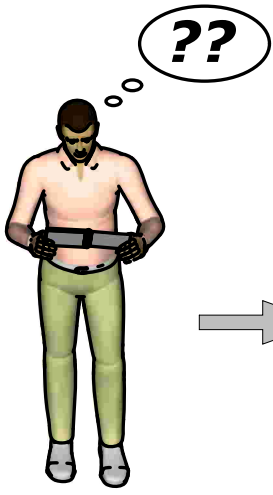


x2



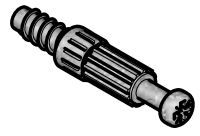
Fabriqu  en France  
Made in France

S.A. Meubles DEMEYERE - 178-184 rue de la Pr v t   
59840 P renchies - FRANCE

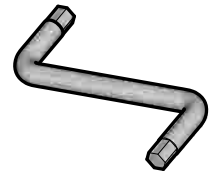




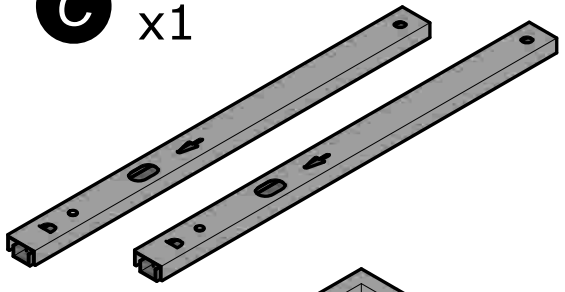
**A** x2



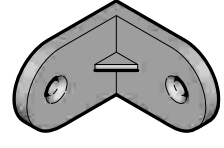
**B** x1



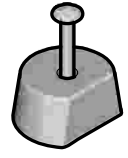
**C** x1



**D** x1



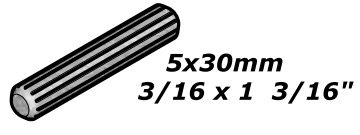
**E** x2



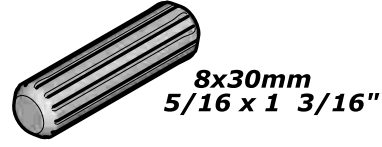
**F** x8



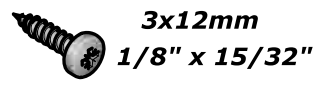
**G** x2



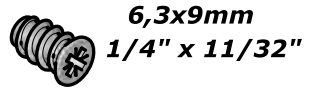
**H** x16



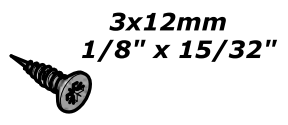
**I** x2



**J** x4



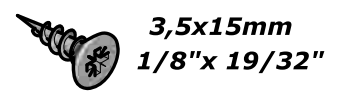
**K** x2



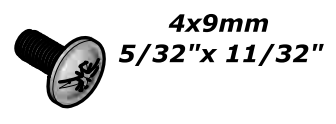
**L** x2



**M** x11



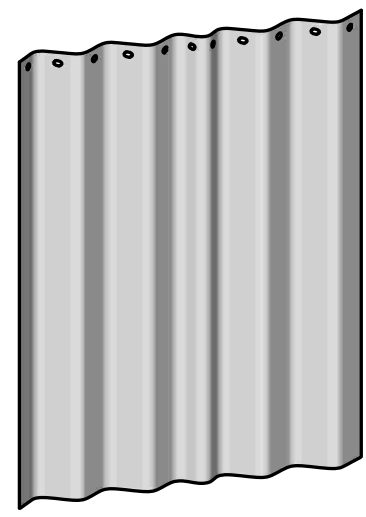
**N** x2



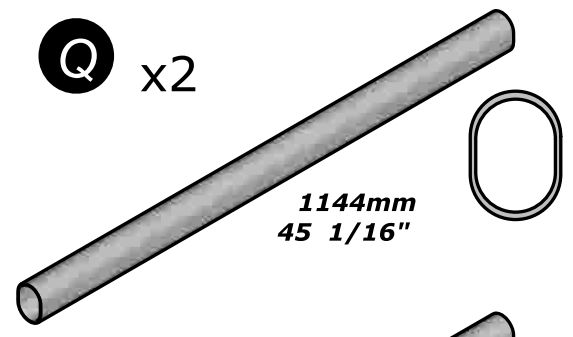
**O** x14



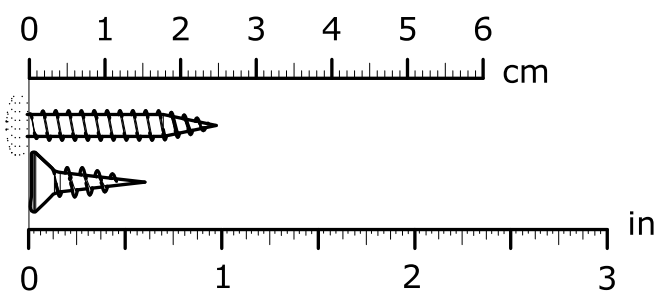
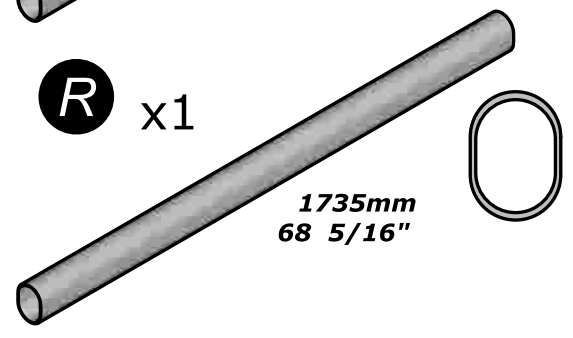
**P** x1

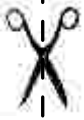


**Q** x2

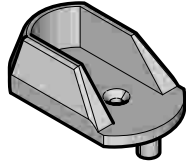


**R** x1

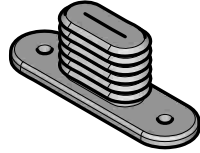




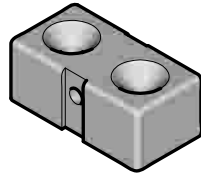
**S** x2



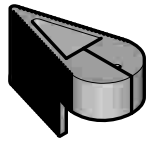
**T** x4



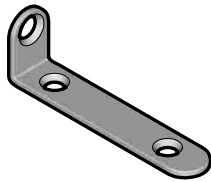
**U** x1



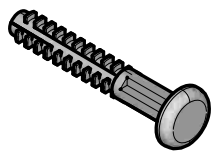
**V** x1



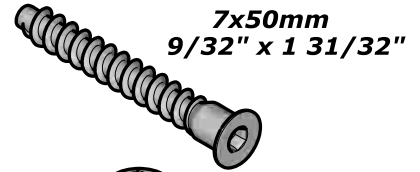
**W** x3



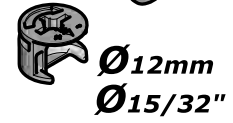
**X** x4



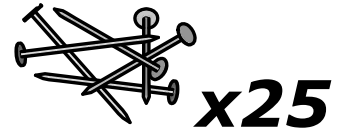
**Y** x14



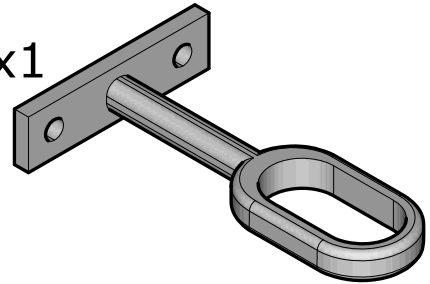
**Z** x2



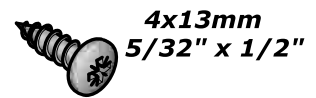
**AA** x1

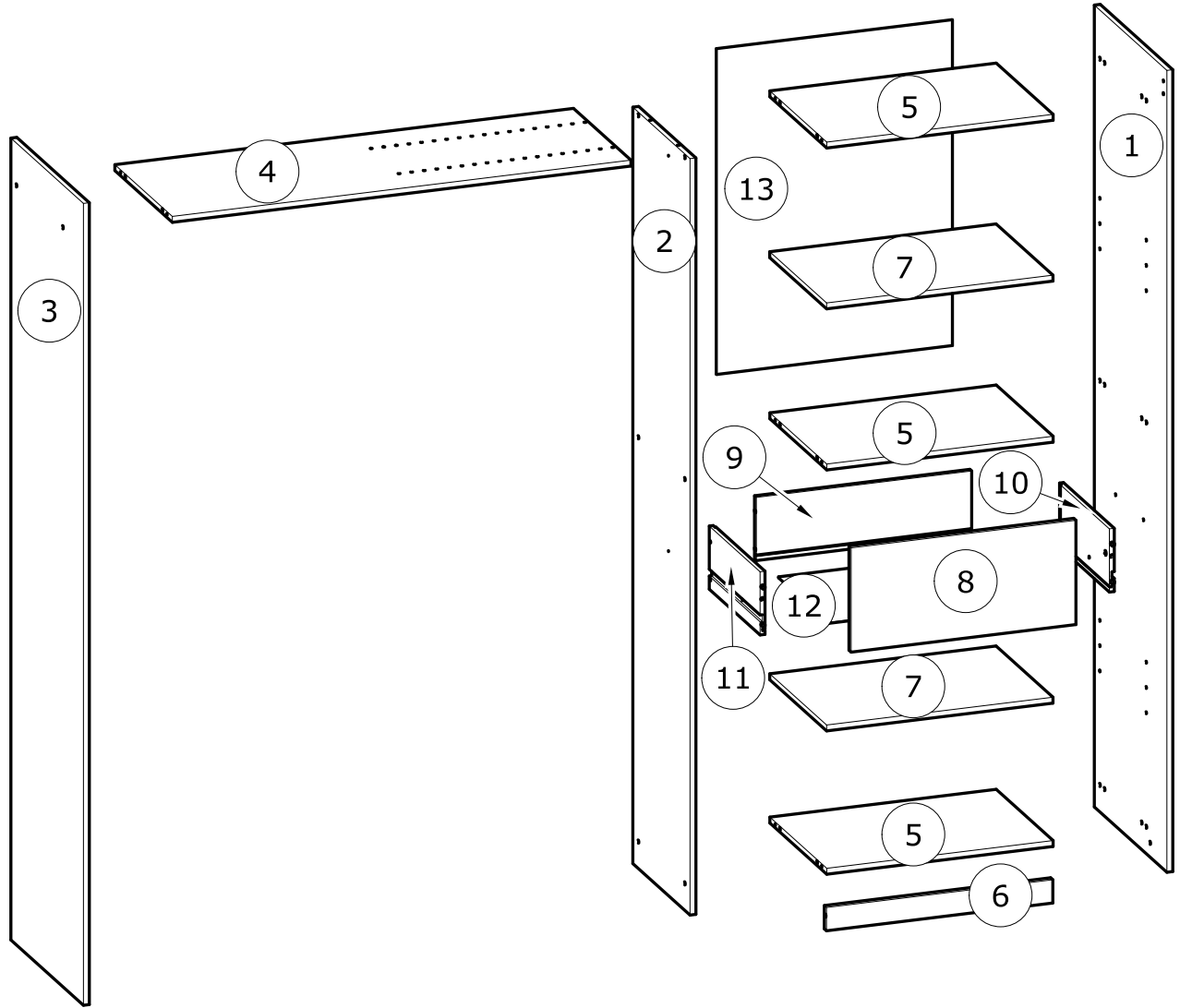


**AB** x1



**AC** x2





N°	MM			INCH			QTY
		x			x		
1	2 030	x	500	79 15/16	x	19 11/16	1
2	1 915	x	394	75 6/16	x	15 8/16	1
3	2 030	x	500	79 15/16	x	19 11/16	1
4	1 167	x	396	45 15/16	x	15 9/16	1
5	576	x	392	22 11/16	x	15 7/16	3
6	576	x	59	22 11/16	x	2 5/16	1
7	576	x	392	22 11/16	x	15 7/16	2
8	572	x	264	22 8/16	x	10 6/16	1
9	548	x	160	21 9/16	x	6 5/16	1
10	350	x	160	13 12/16	x	6 5/16	1
11	350	x	160	13 12/16	x	6 5/16	1
12	554	x	348	21 13/16	x	13 11/16	1
13	824	x	600	32 7/16	x	23 10/16	1

**FR**

**AVERTISSEMENT : MEUBLE A FIXER IMPERATIVEMENT AU MUR AFIN D'EVITER SON BASCULEMENT**

- Pour installer correctement ce produit et éliminer les risques pour votre sécurité, merci de suivre exactement ce manuel d'instruction.
- Fixer le meuble au mur avec les attaches prévues à cet effet
- Les vis et les chevilles ne sont pas fournies. Utiliser des vis et des chevilles adaptées au support.

**EN**

**WARNING: FURNITURE TO BE ATTACHED TO THE WALL TO PREVENT OVERTURNING**

- Installation shall be carried out exactly according to those instructions-otherwise a safety risk can occur if incorrectly installed;
- Attach the furniture to the wall with the fastening provided for this purpose
- Screw and Pegs are not supplied. Use Screws and pegs adapted to the support.

**DE**

**WARNUNG: DAS MÖBEL MUSS AN DER WAND BEFESTIGT WERDEN, UM ZU VERHINDEN DASS ES KIPPT**

- Um das Produkt korrekt zu installieren und um Risiken für Ihre Sicherheit zu verhindern, die Gebrauchsanleitung genauestens befolgen.
- Das Möbel mit den vorgesehenen Befestigungen an einer Wand befestigen.
- Schrauben und Dübel sind nicht im Lieferumfang enthalten. Passende Schrauben und Dübel verwenden.

**ES**

**ADVERTENCIA: ESTE MUEBLE DEBE ESTAR SIEMPRE FIJO EN LA PARED PARA EVITAR QUE VUELQUE**

- Para instalar correctamente este producto y eliminar los riesgos para la seguridad, seguir exactamente las instrucciones del manual.
- Fijar el mueble a la pared con las sujeciones previstas a este efecto.
- Los tornillos y los tacos no están incluidos. Utilizar tornillos y tacos adaptados al soporte.

**NL**

**WAARSCHUWING: MEUBEL MOET VERPLICHT AAN DE MUUR BEVESTIGD WORDEN ZODAT HET NIET KAN OMVALLEN**

- Om dit product correct te installeren en alle risico's voor uw veiligheid te elimineren, gelieve de instructies in deze handleiding nauwgezet op te volgen.
- Zet het meubel vast aan de muur met de hiertoe voorziene bevestigingen.
- De schroeven en pluggen zijn niet meegeleverd. Gebruik schroeven en pluggen die geschikt zijn voor het materiaal van de muur.

**IT**

**AVVERTENZA: MOBILE DA FISSARE IMPERATIVAMENTE AL MURO PER EVITARE CHE SI RIBALTI**

- Per installare correttamente questo prodotto ed eliminare i rischi per la vostra sicurezza, si prega di seguire esattamente il manuale d'istruzioni.
- Fissare il mobile al muro con gli appositi ganci.
- Le viti e i tasselli non sono forniti. Utilizzare viti e tasselli adatti al supporto.

**PT**

**ADVERTÊNCIA: MÓVEL A FIXAR OBRIGATORIAMENTE À PAREDE PARA EVITAR A SUA QUEDA**

- Para instalar corretamente este produto e eliminar os riscos para a sua segurança, é favor seguir exatamente este manual de instruções.
- Fixe o móvel à parede com as fixações previstas para o efeito
- Os parafusos e as cavilhas não são fornecidos. Utilize parafusos e cavilhas adaptados ao suporte.

**PL**

**OSTRZEŻENIE: MEBEL NALEŻY PRZYMOCOWAĆ DO ŚCIANY, ABY UNIKNĄĆ JEGO PRZEWRÓCENIA**

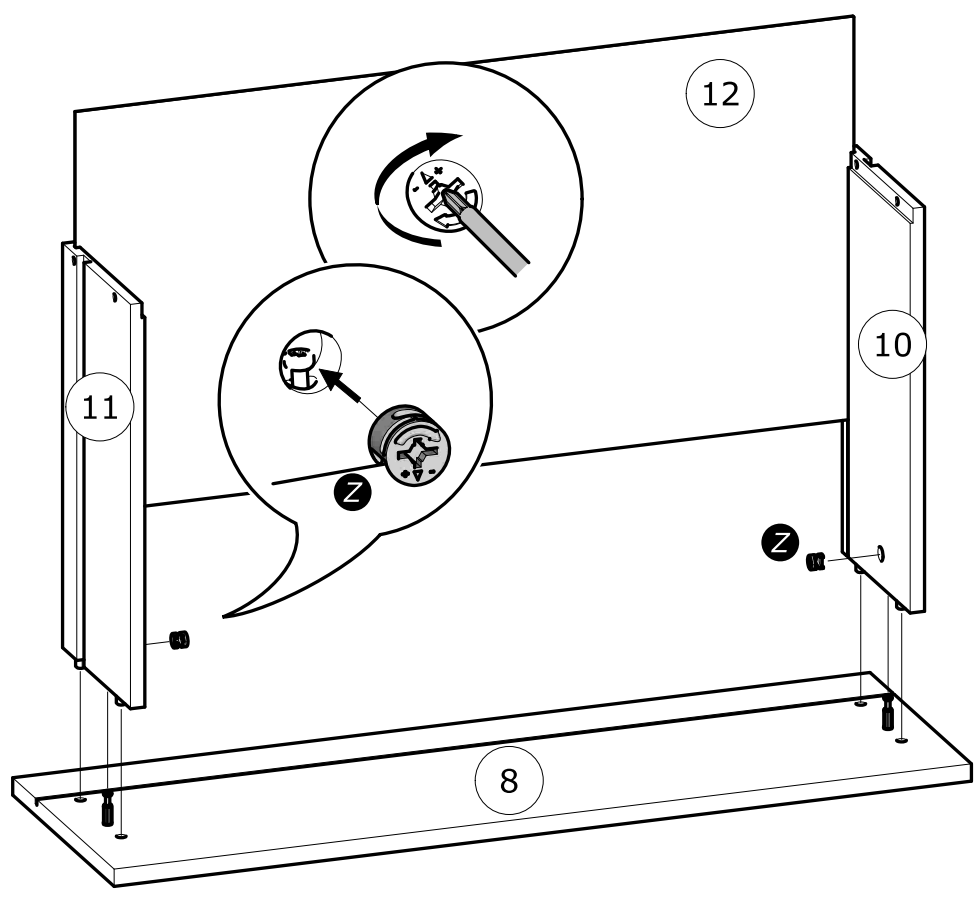
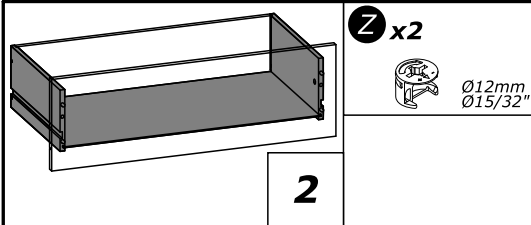
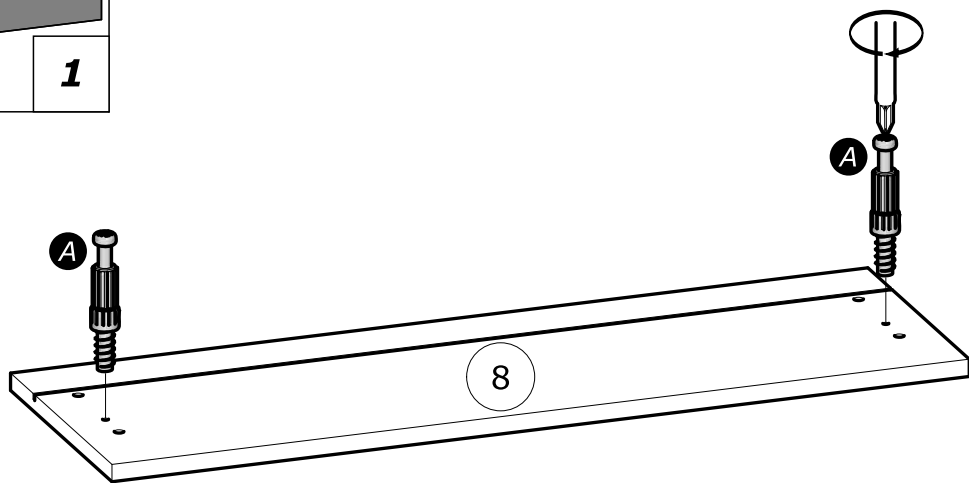
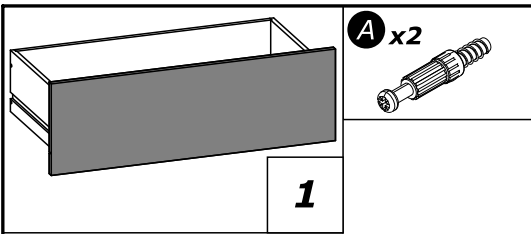
- Aby prawidłowo zainstalować ten produkt i wyeliminować zagrożenie dla bezpieczeństwa użytkownika, należy postępować zgodnie z niniejszą instrukcją.
- Przymocować mebel do ściany za pomocą mocowań przewidzianych w tym celu.
- Śruby i nakrętki nie znajdują się w zestawie. Użyć śrub i nakrętek dostosowanych do wspornika.

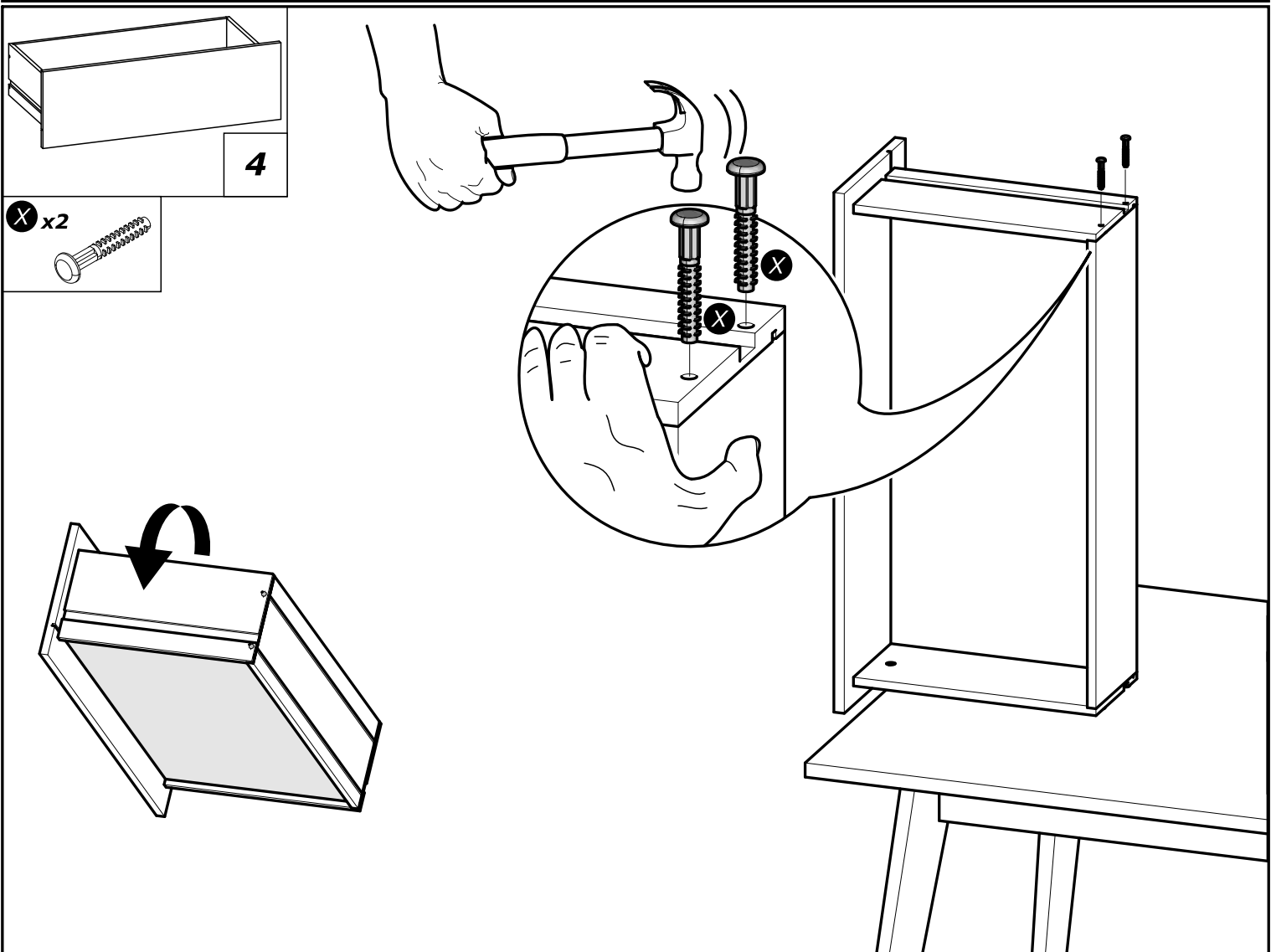
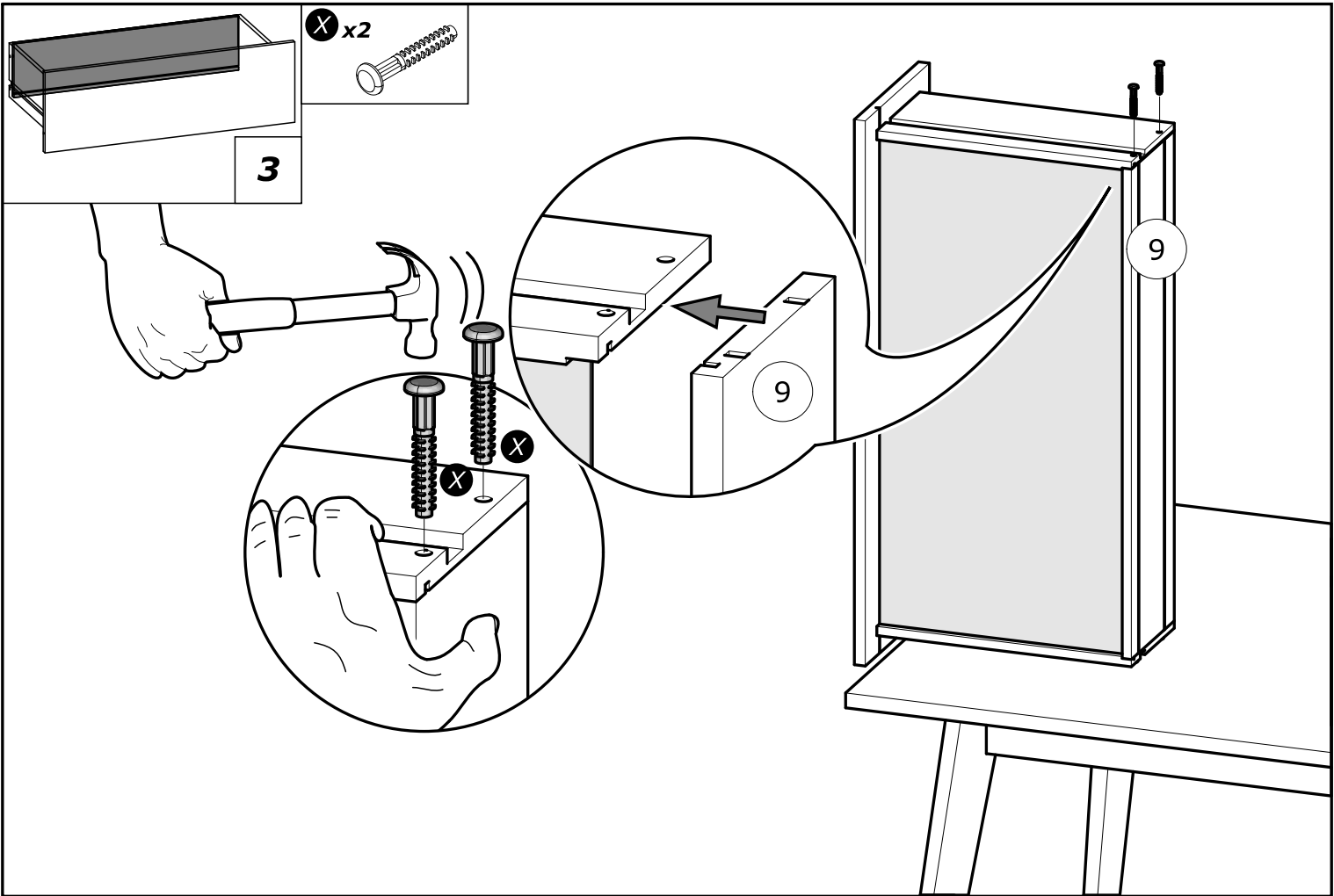
**CR**

**UPOZORENJE : UČVRSTITE ORMARIĆ NA ZID KAKO BISTE SPRIJEČILI NJEGOVO LJULJANJE**

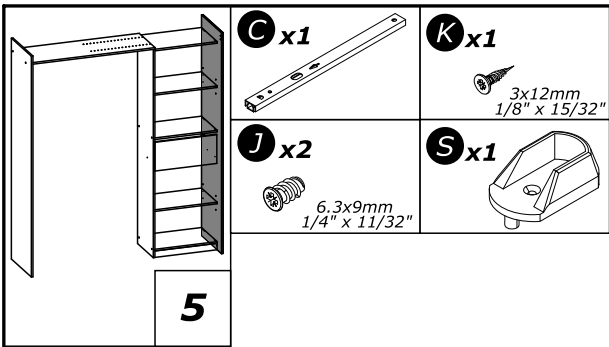
- Kako biste pravilno postavili ovaj proizvod i uklonili sigurnosne rizike kojima se izlažete, pridržavajte se strogo ovog priručnika s uputama.

-Postavite ormarić na zid pripadajućim sponama.Vijci i svornjci ne isporučuju se. Upotrijebite nosne vijke i svornjke.

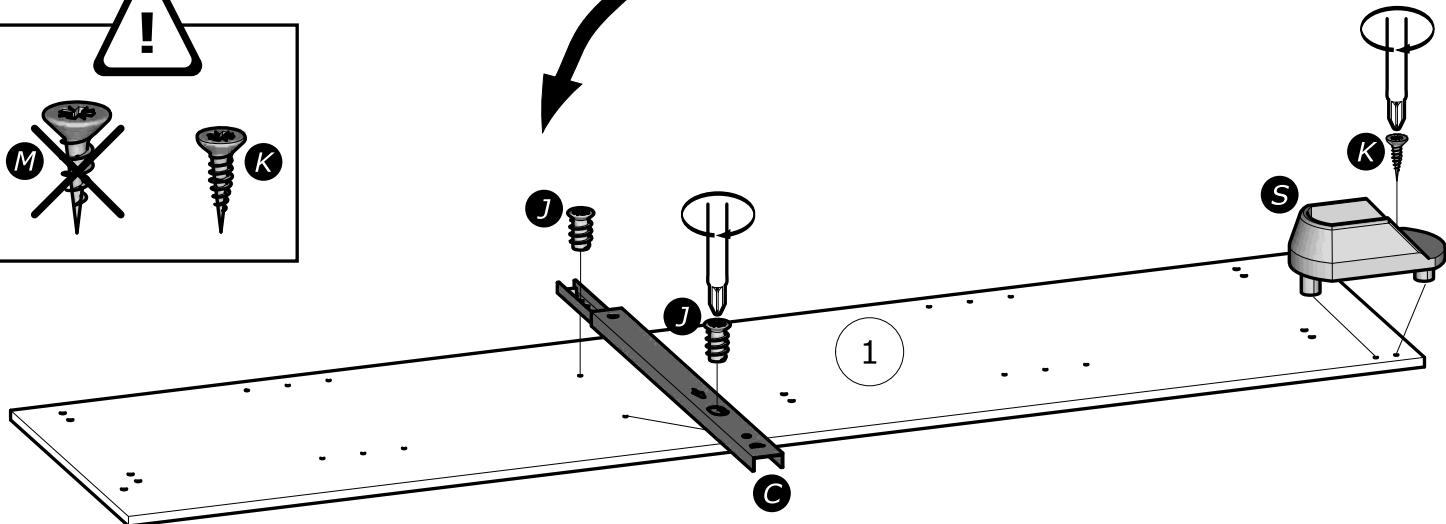
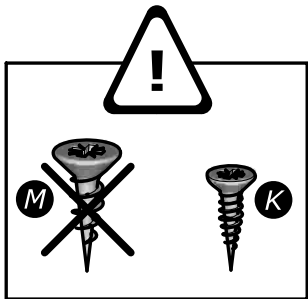
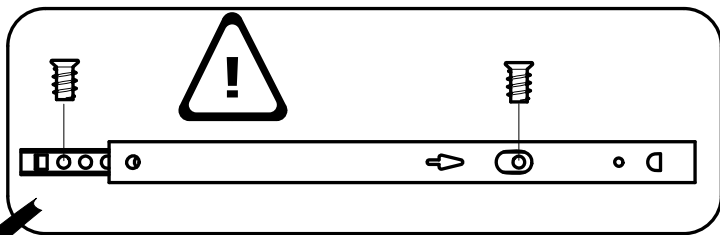




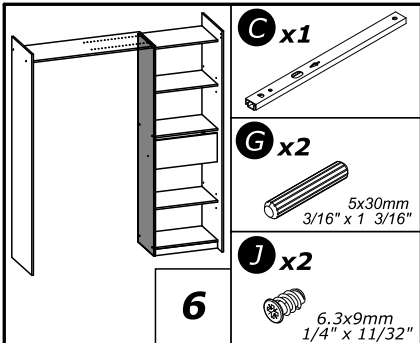




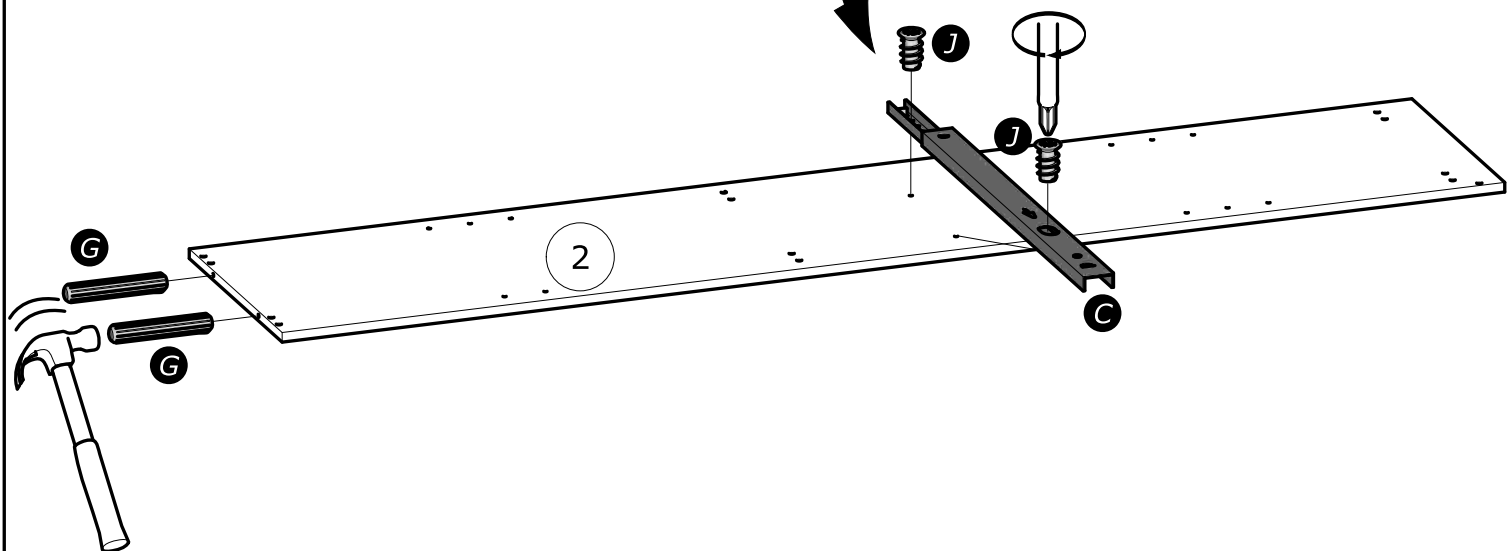
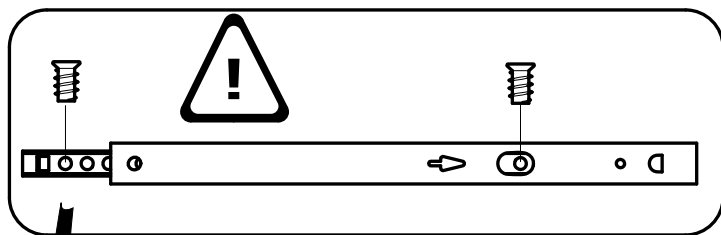
5

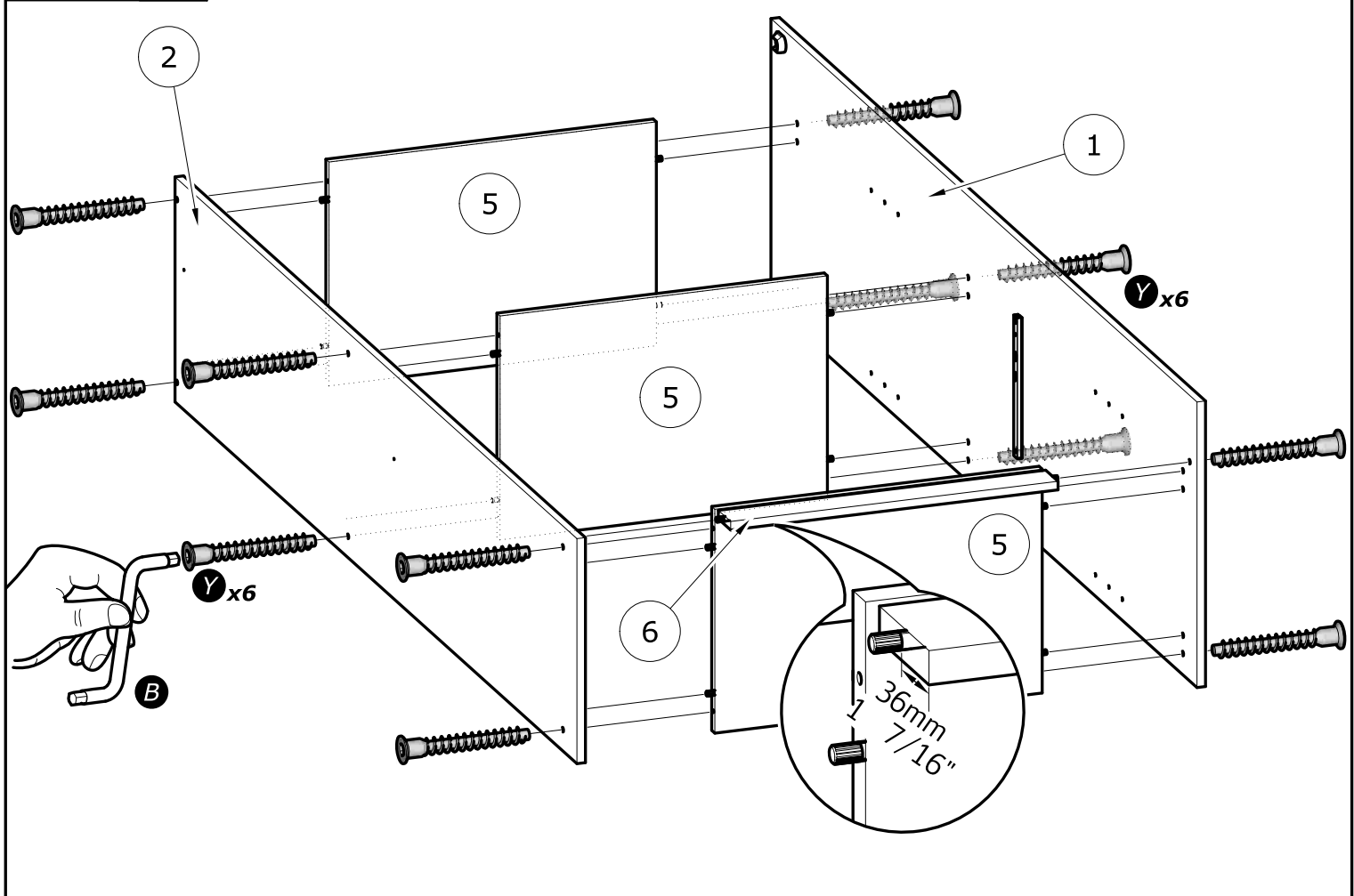
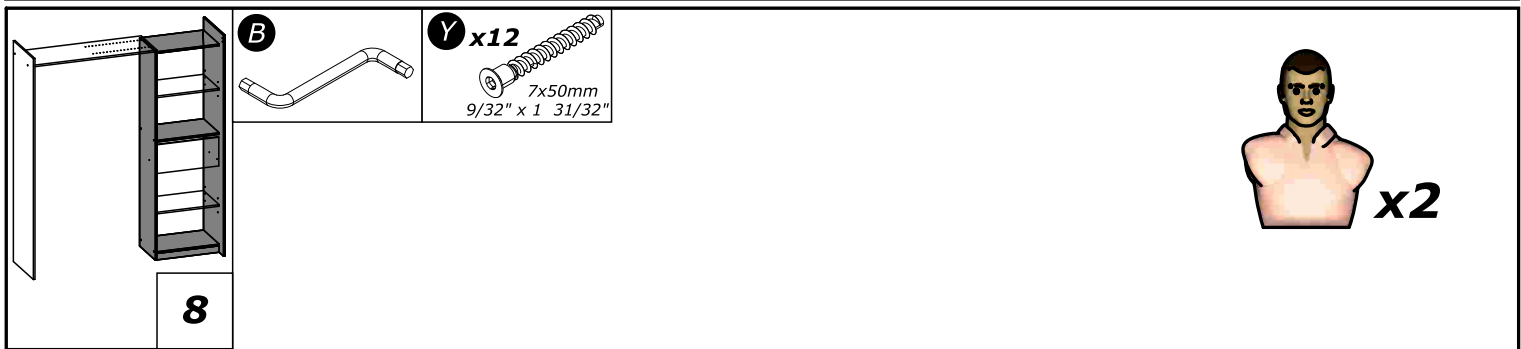
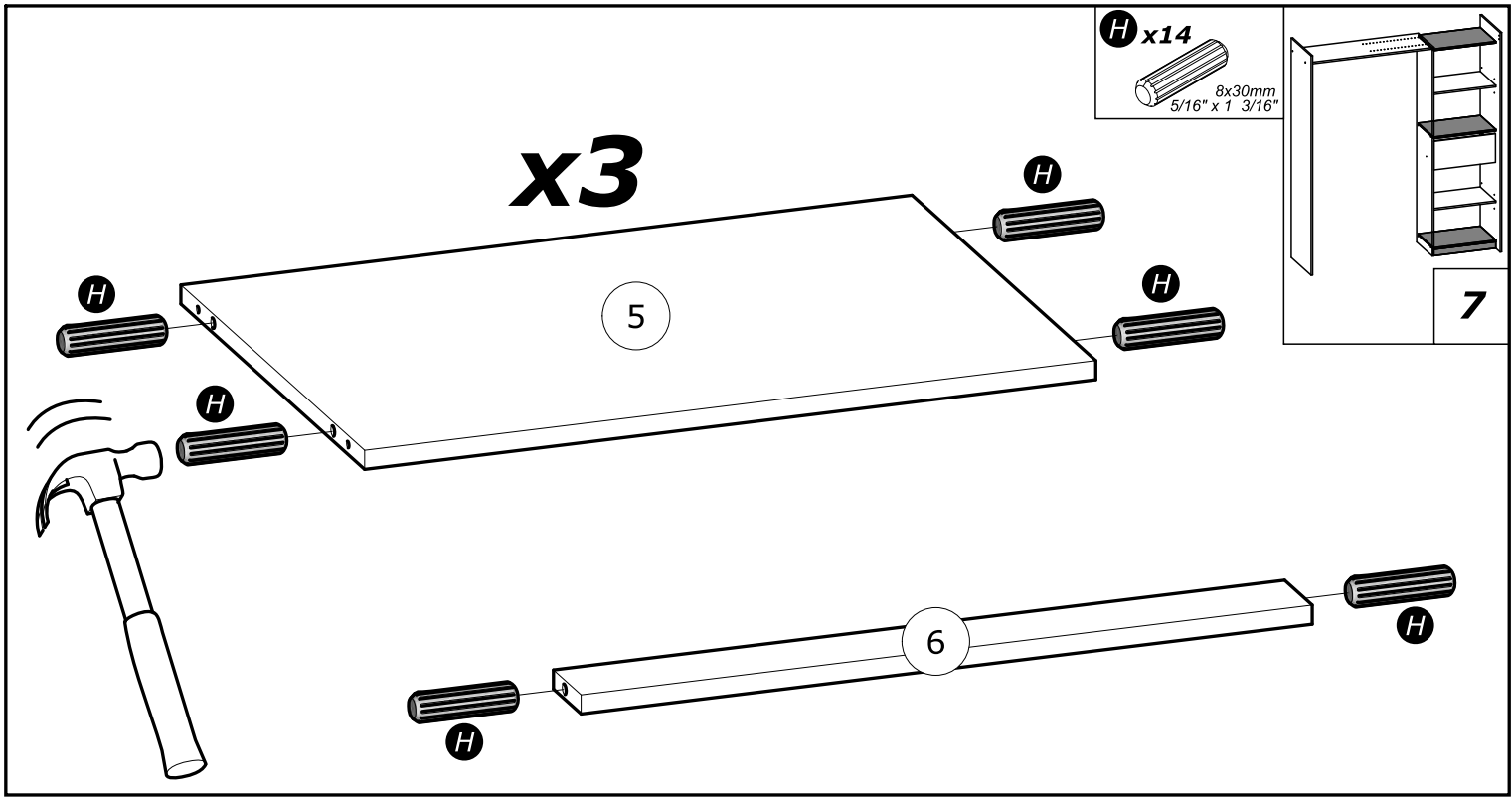


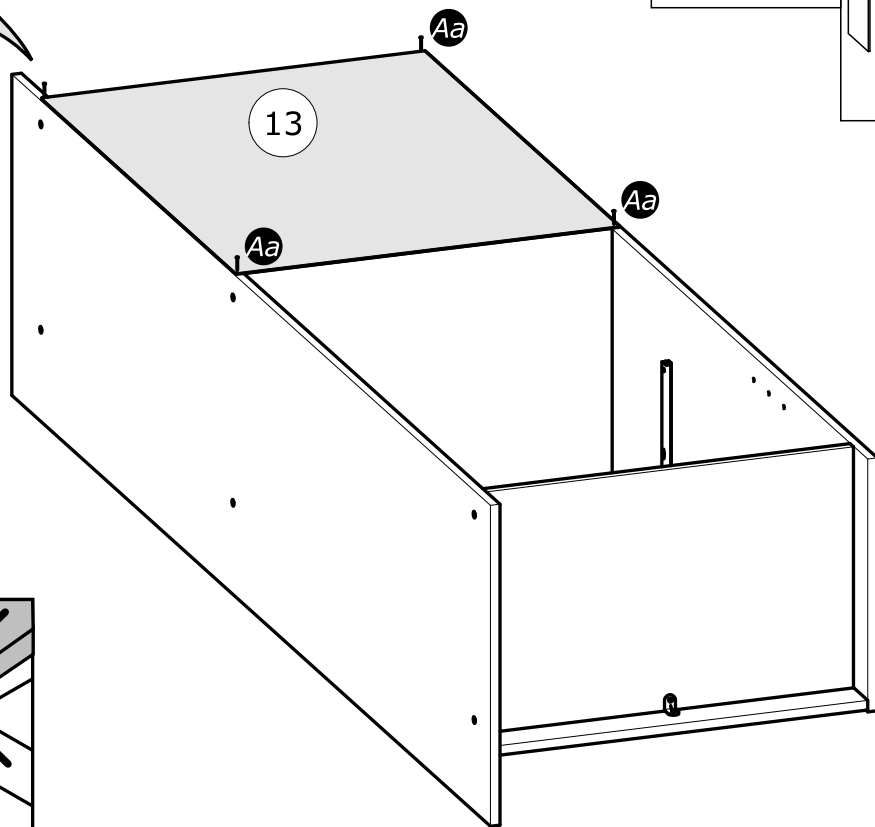
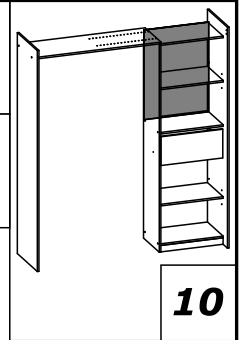
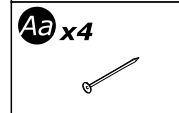
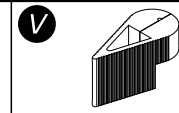
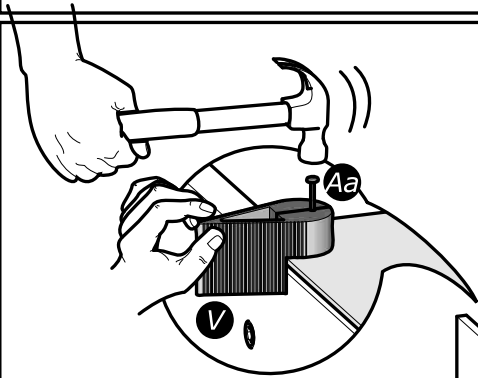
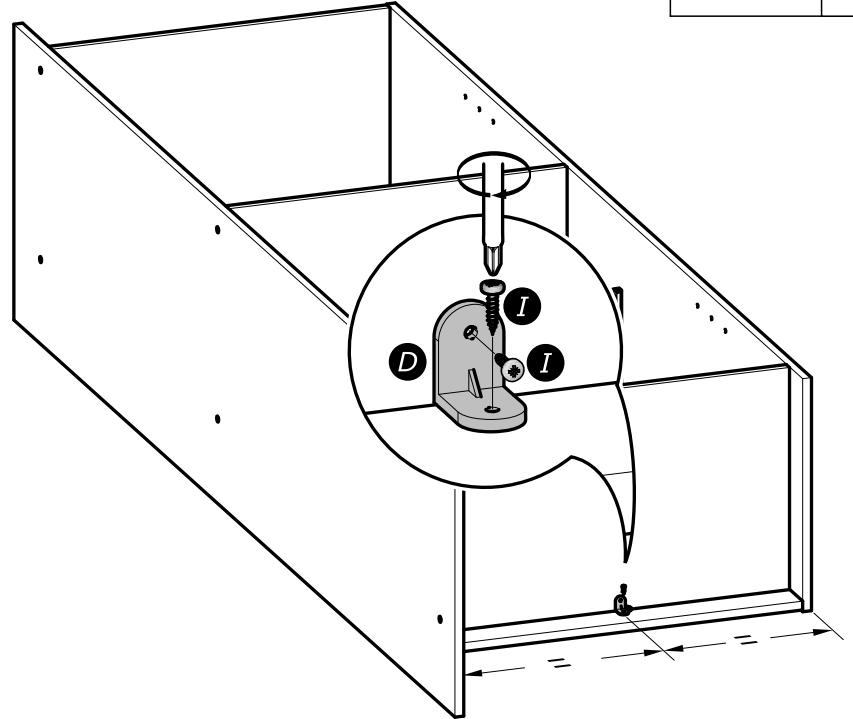
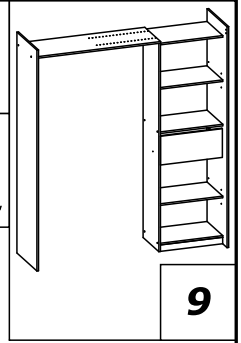
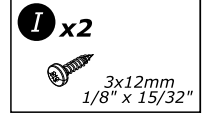
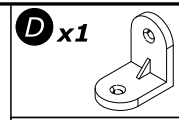
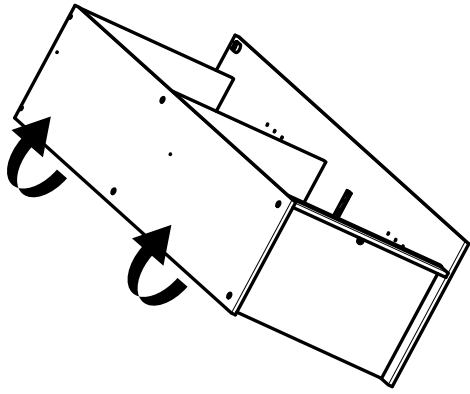
[www.Demeyere.fr](http://www.Demeyere.fr)



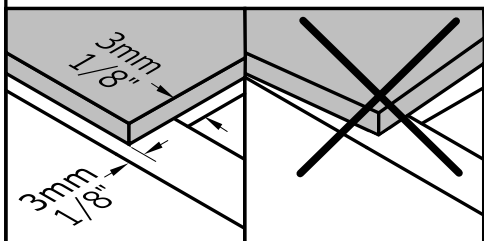
6

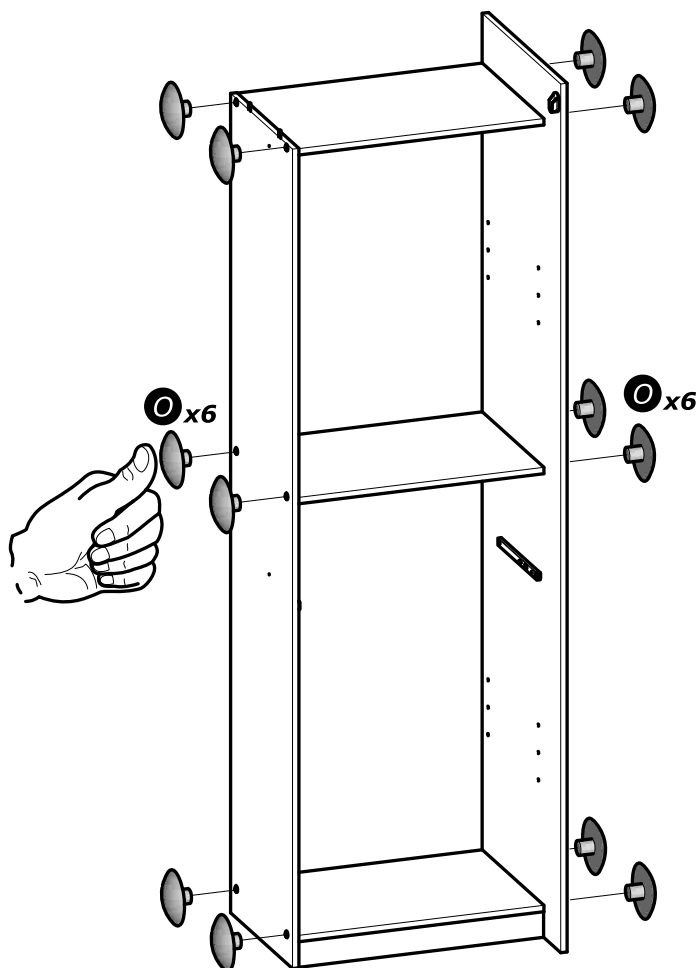
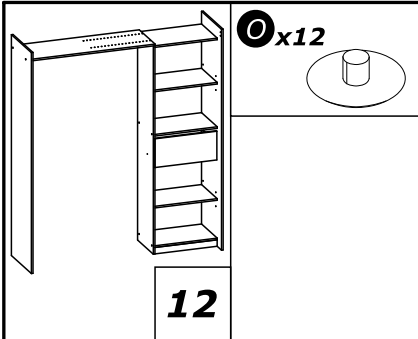
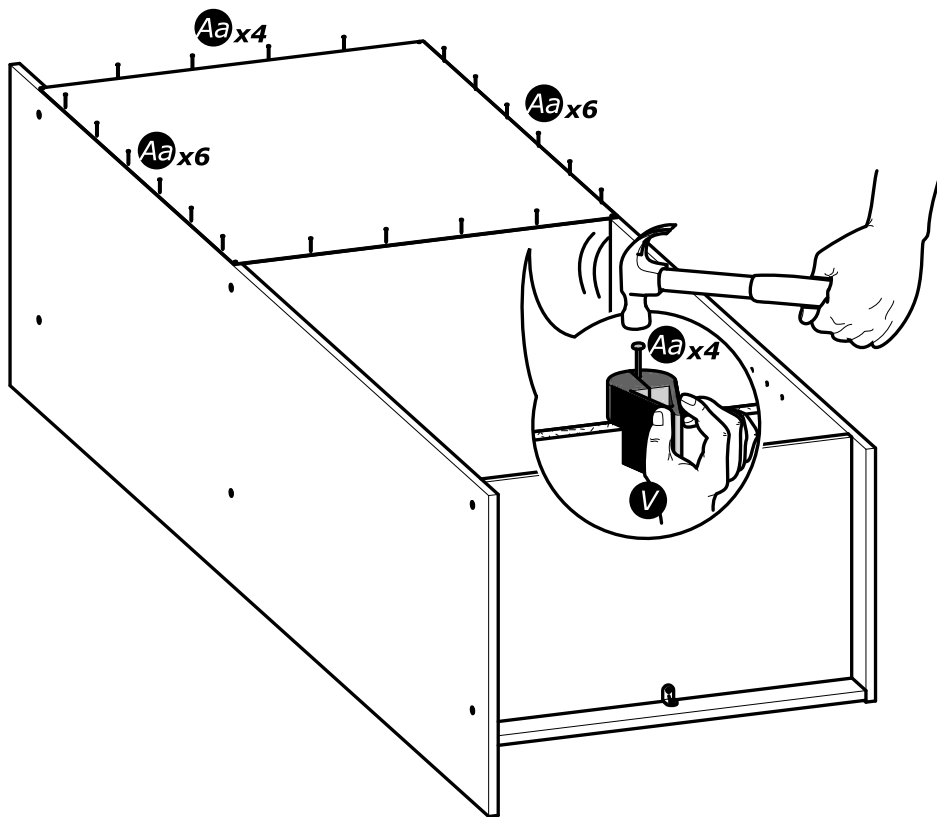
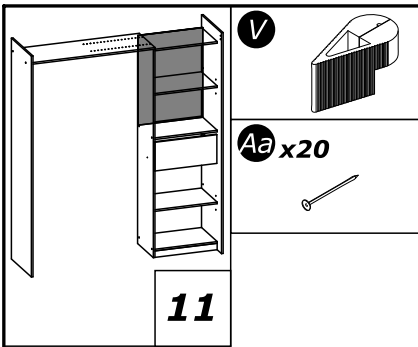


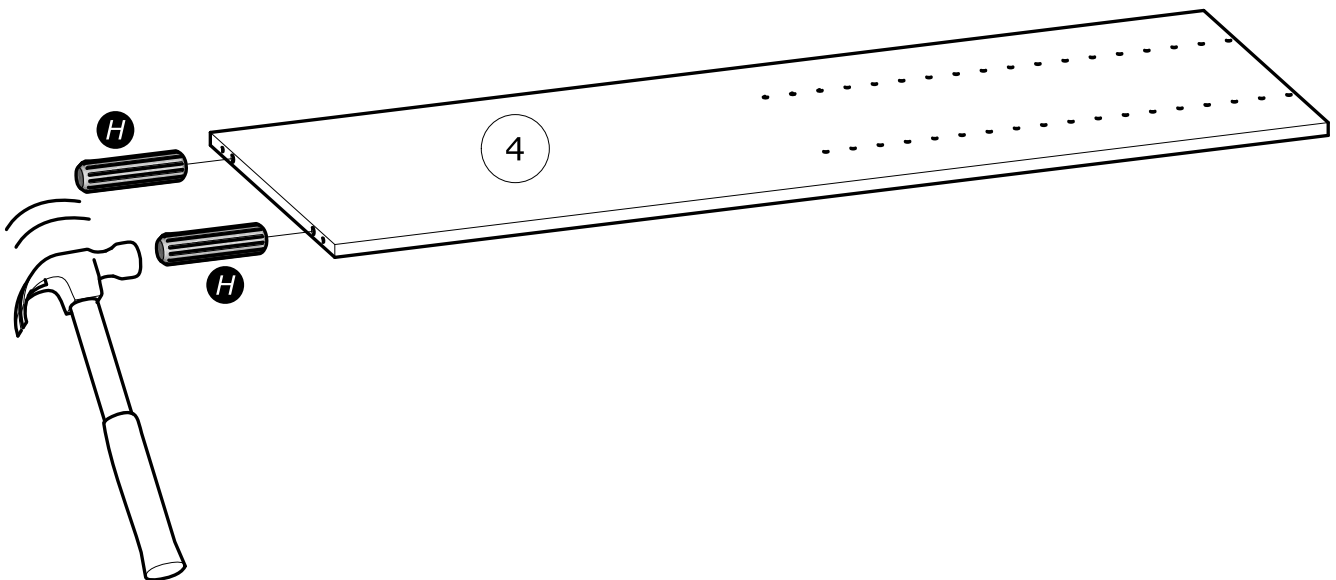
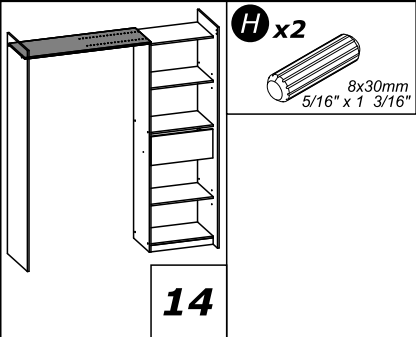
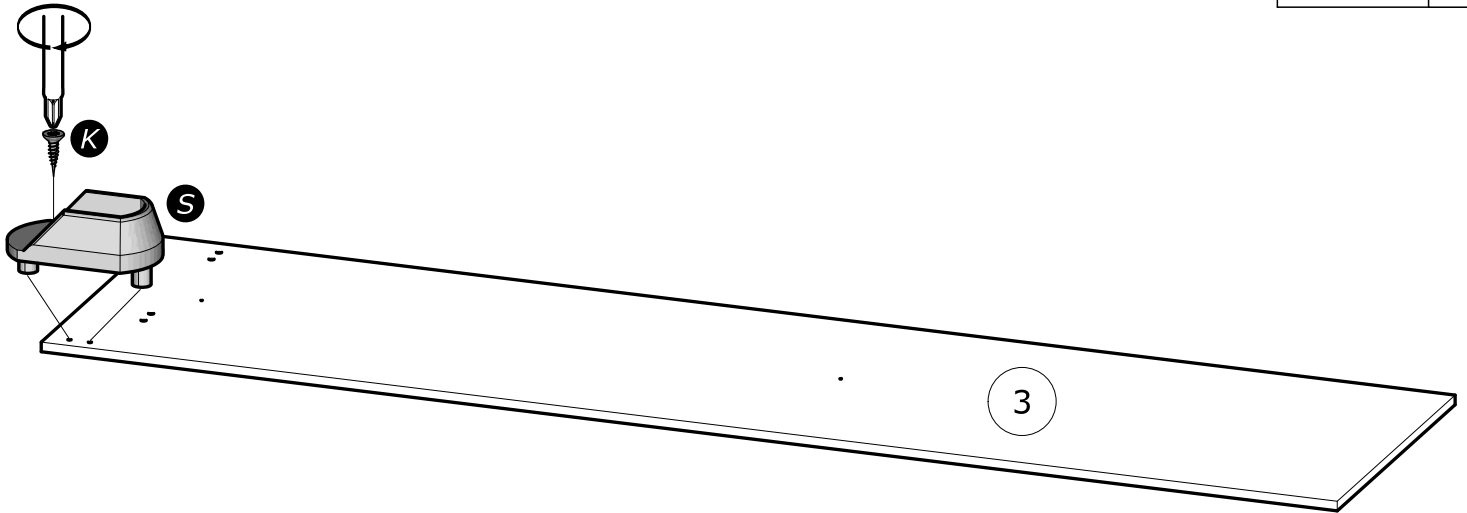
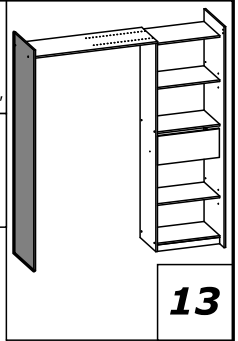
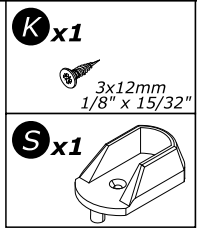
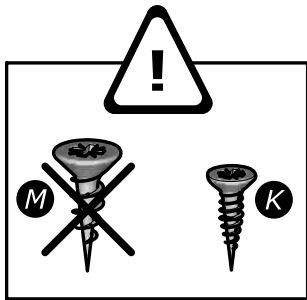


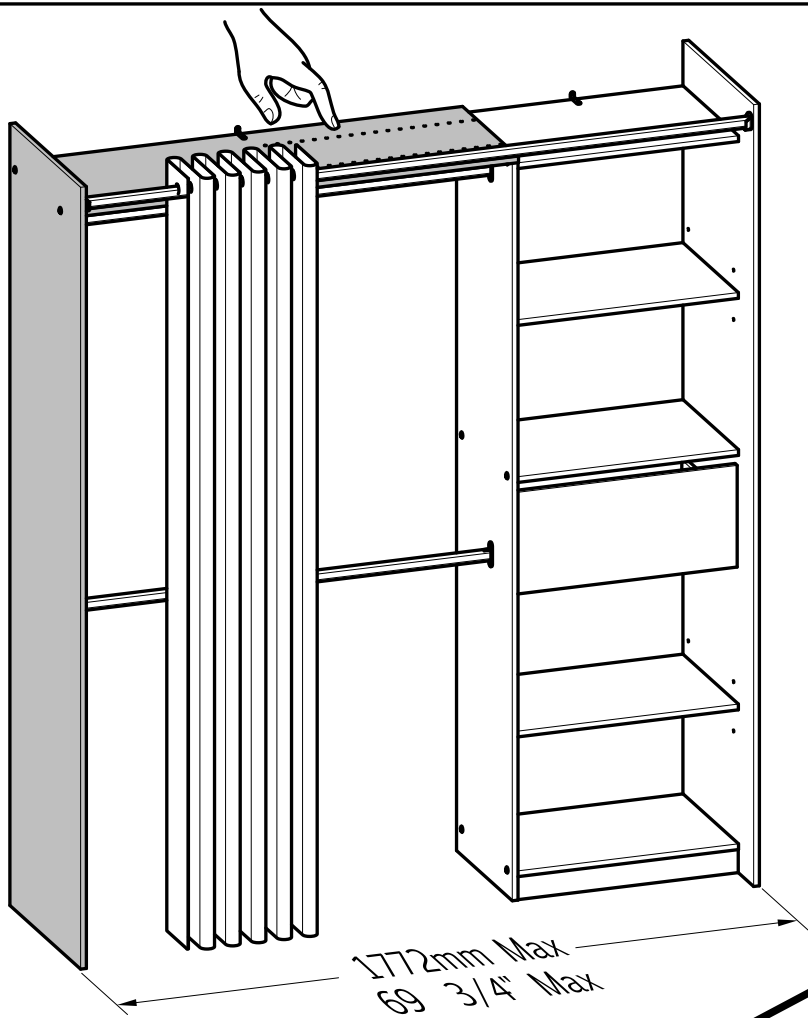


[www.Demeyere.fr](http://www.Demeyere.fr)

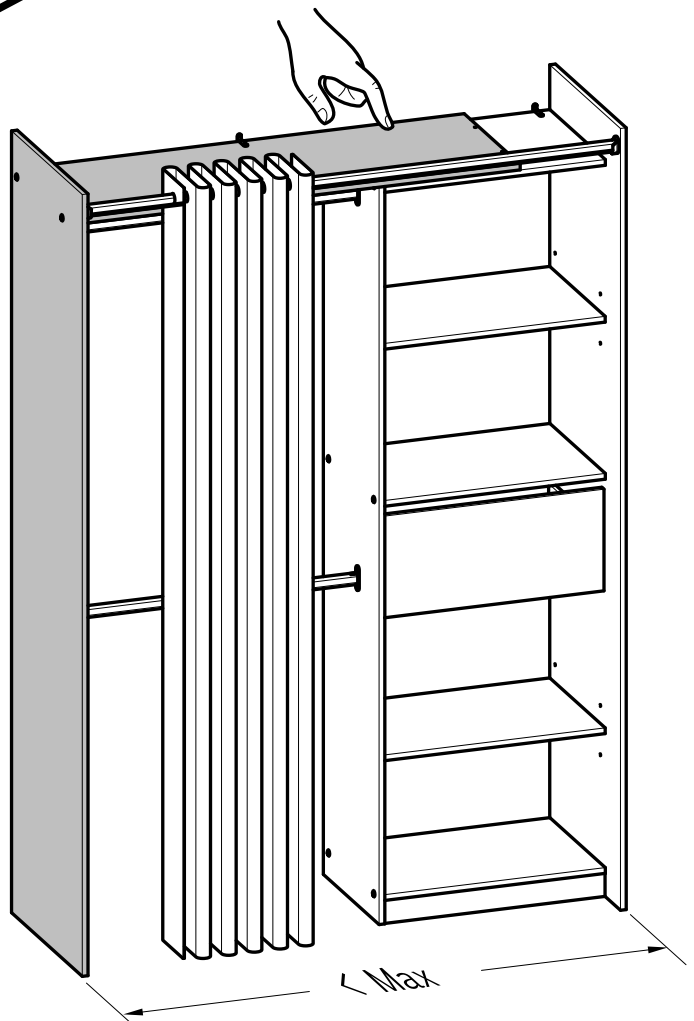
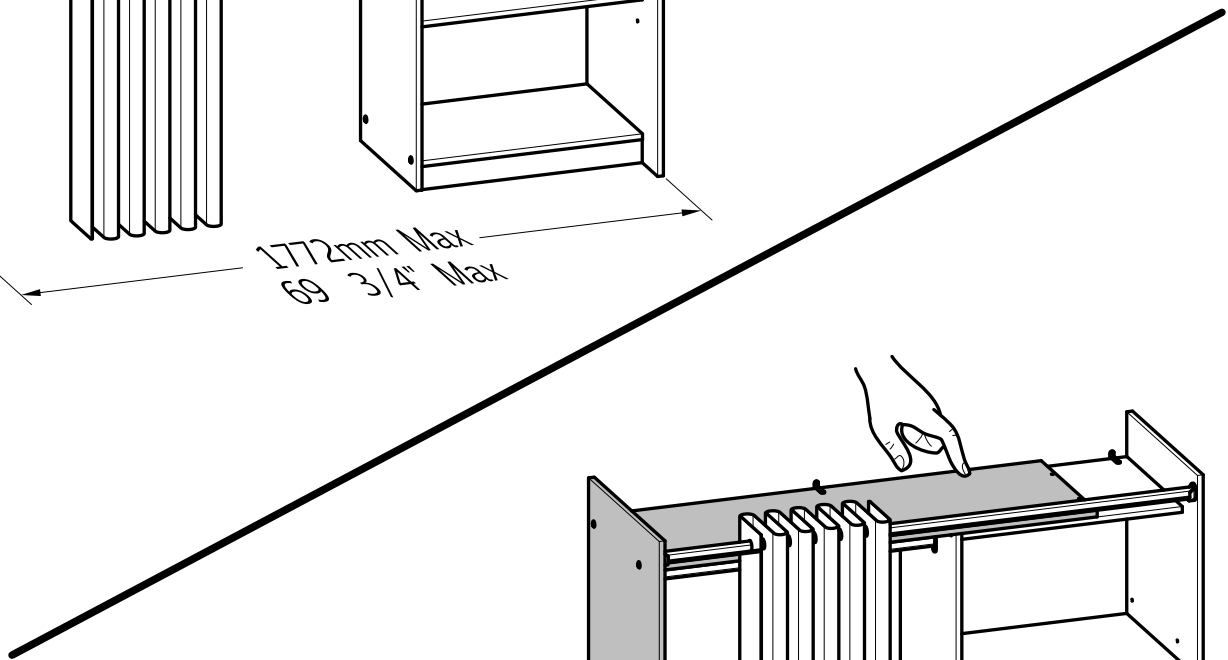




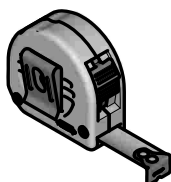


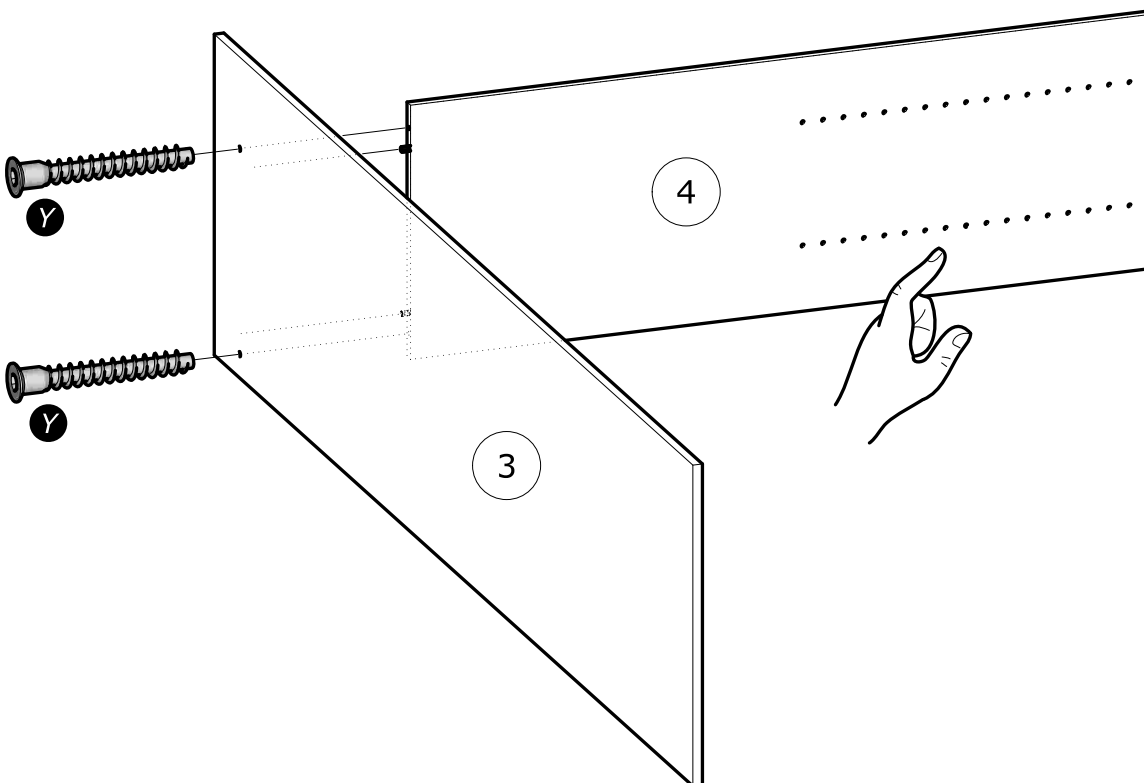
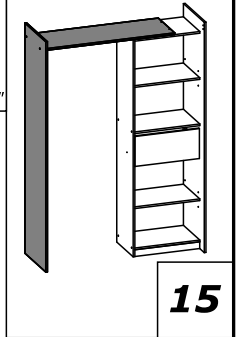
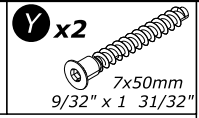
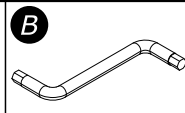
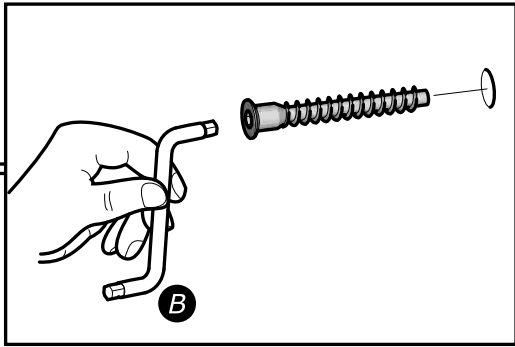
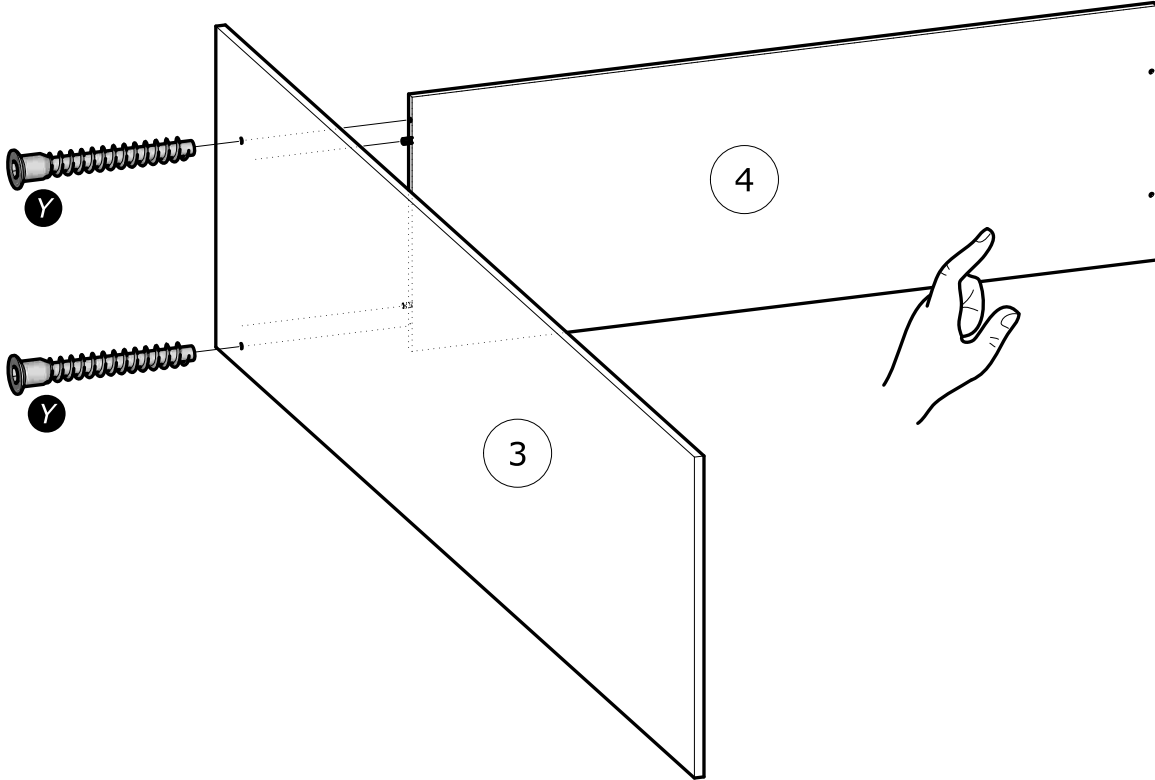
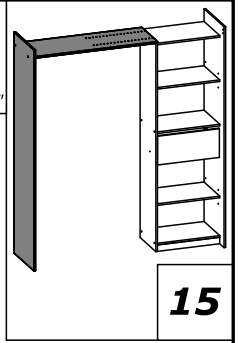
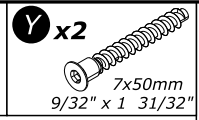
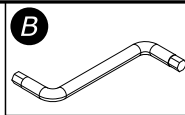


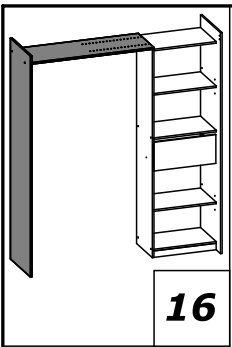
**A**



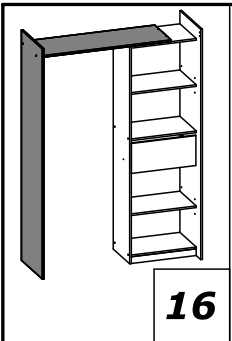
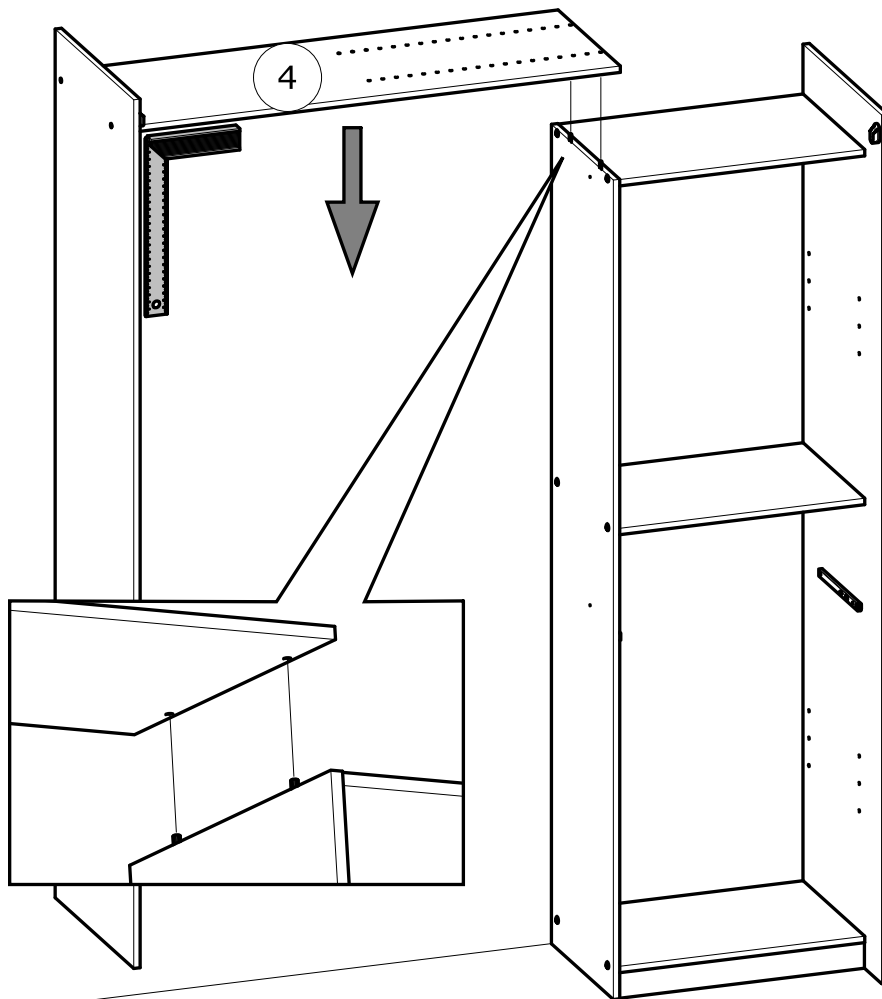
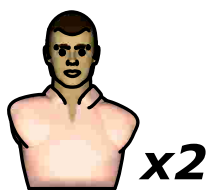
**B**



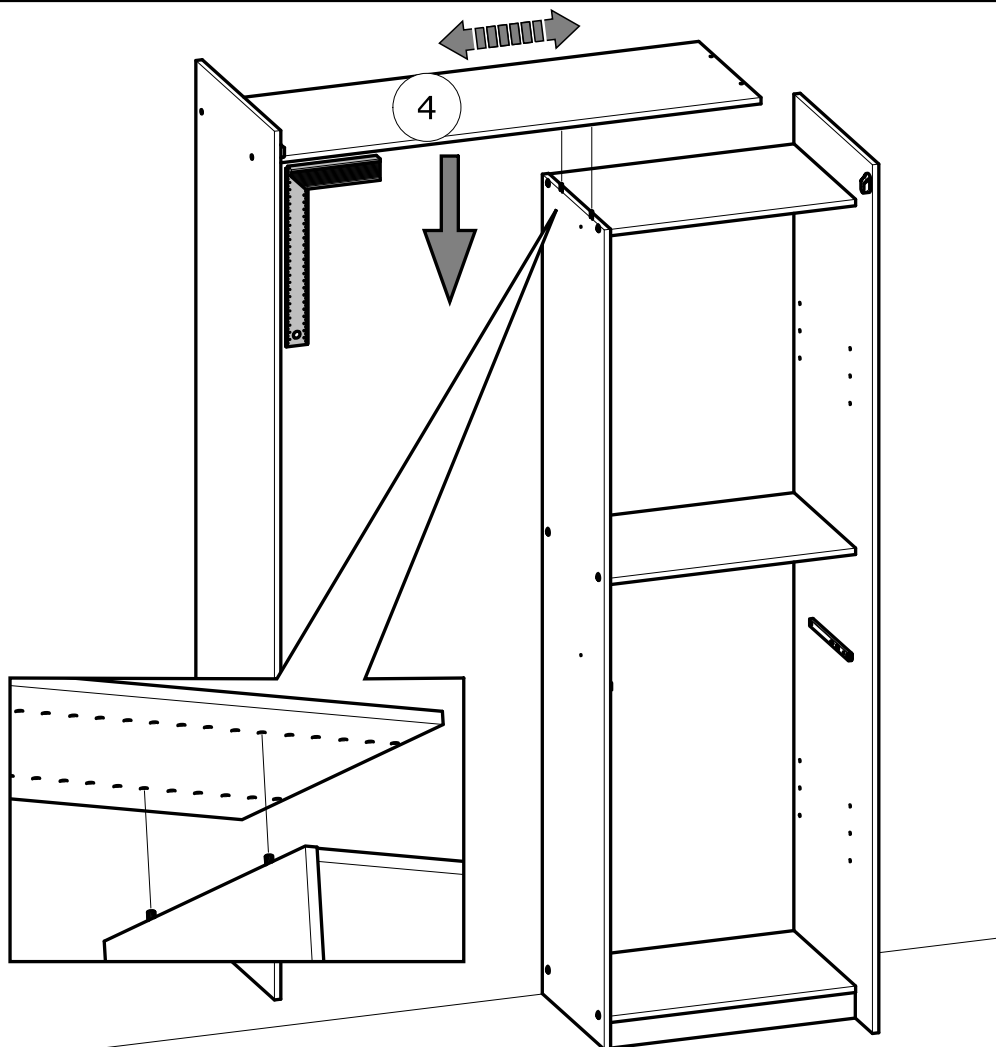
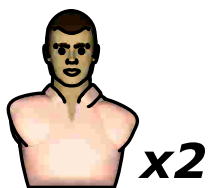




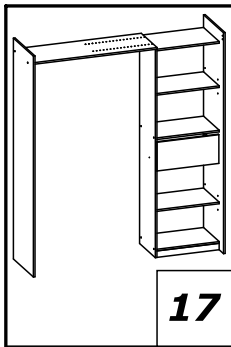
**A**



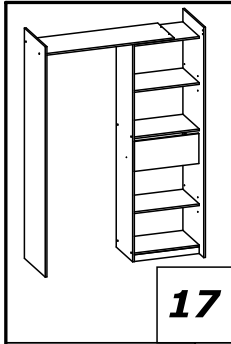
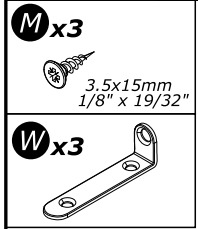
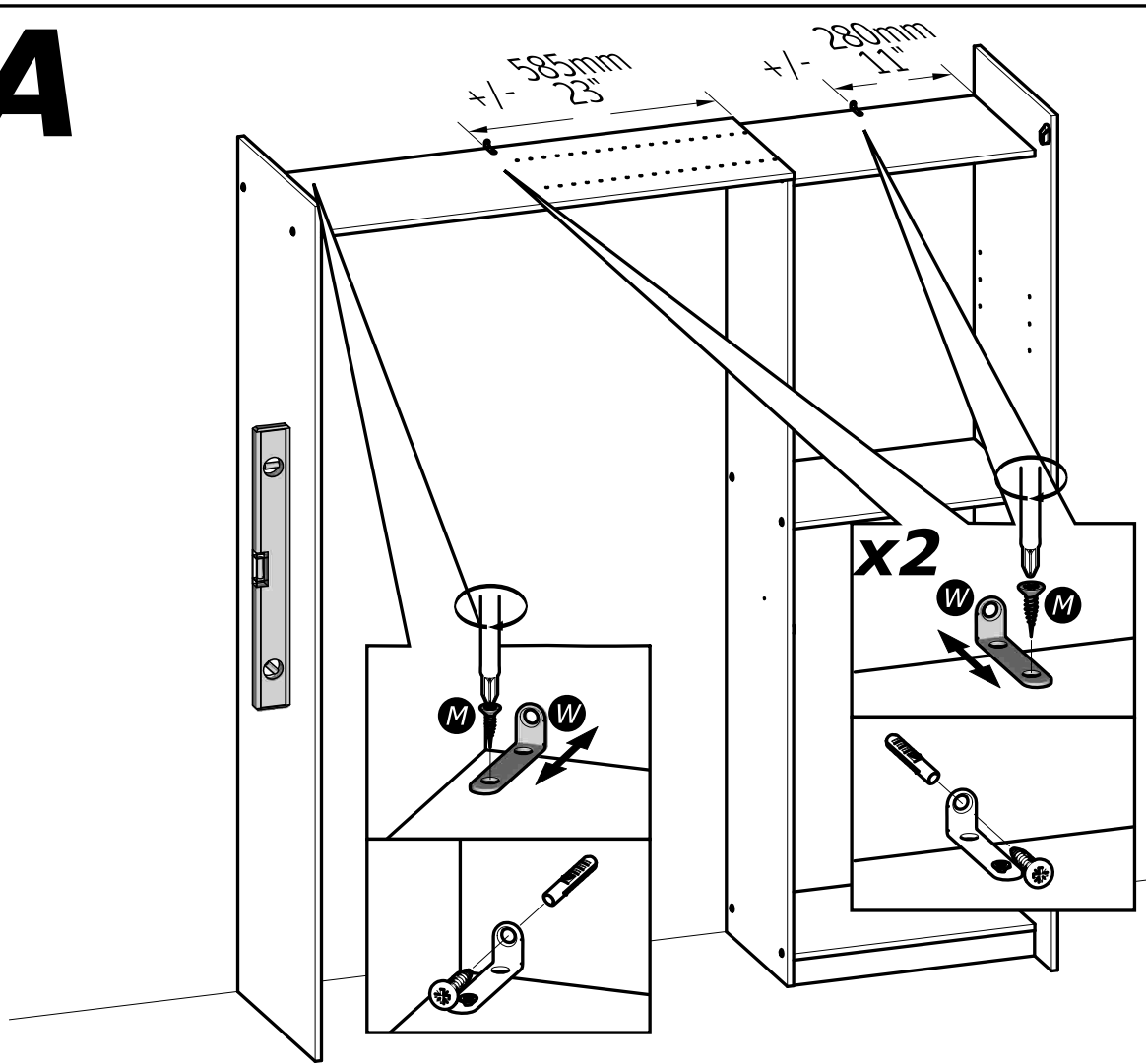
**B**



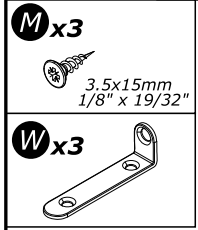
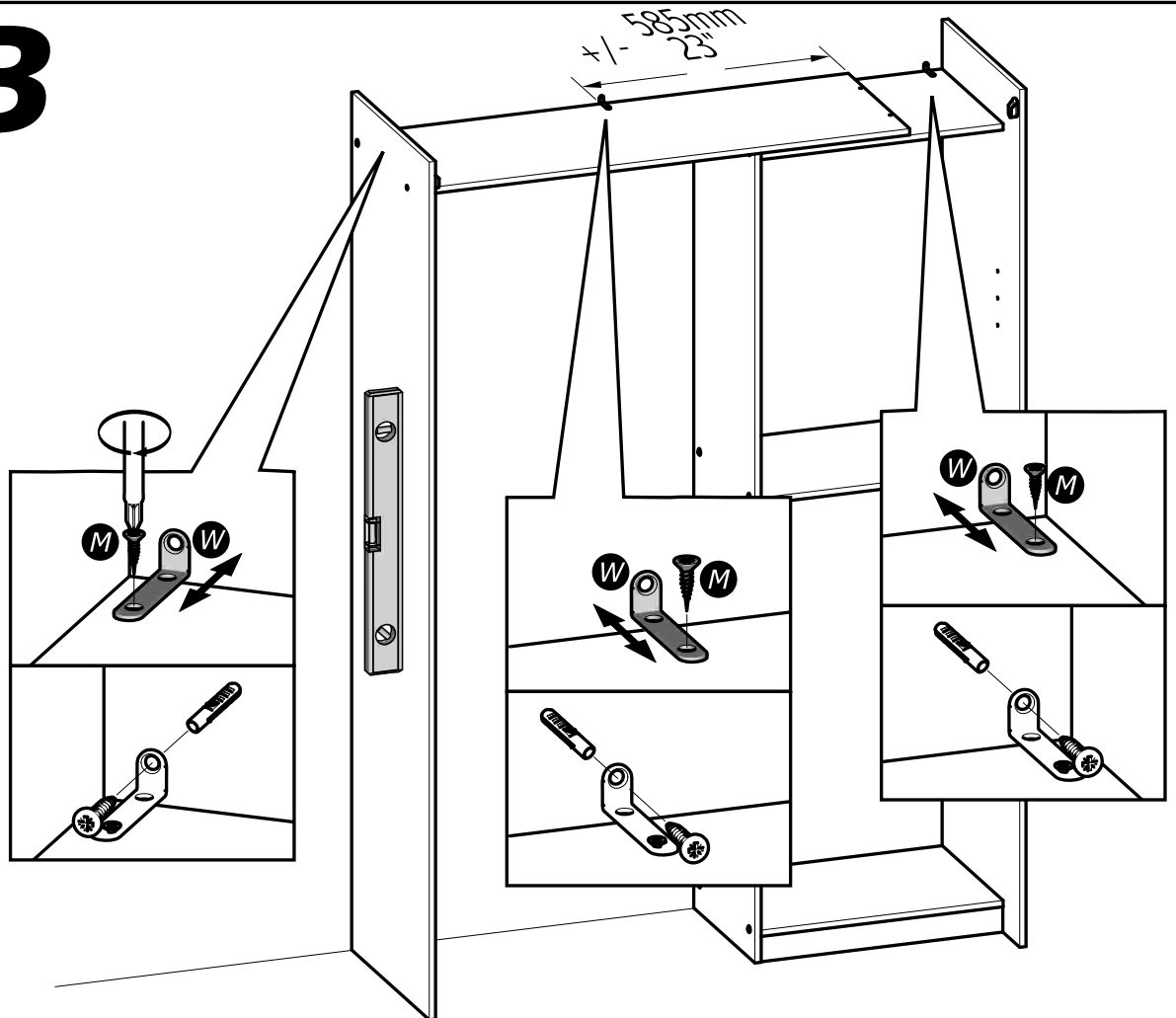


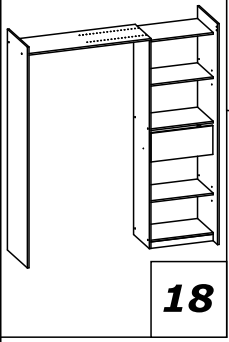


# A



# B



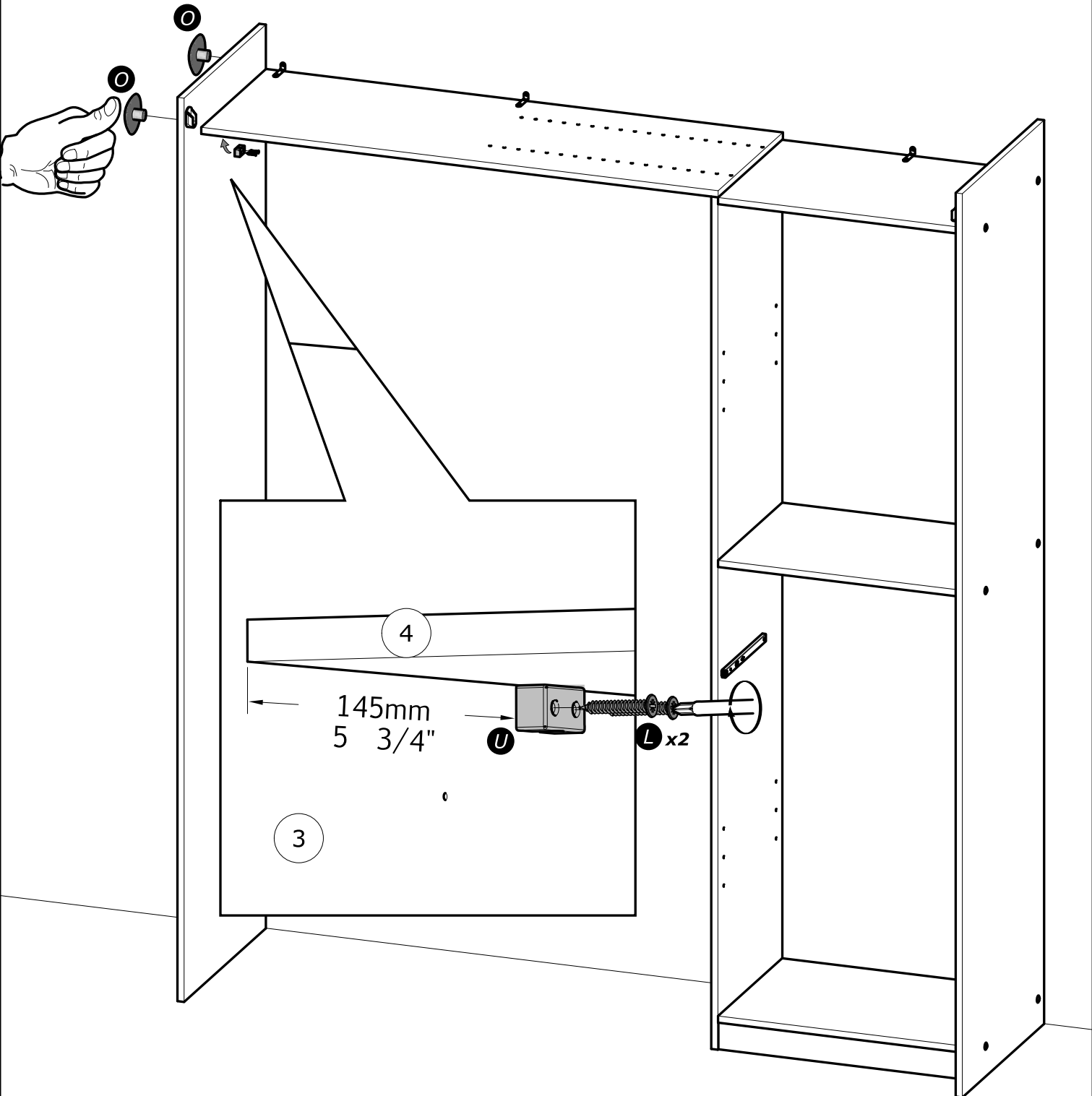


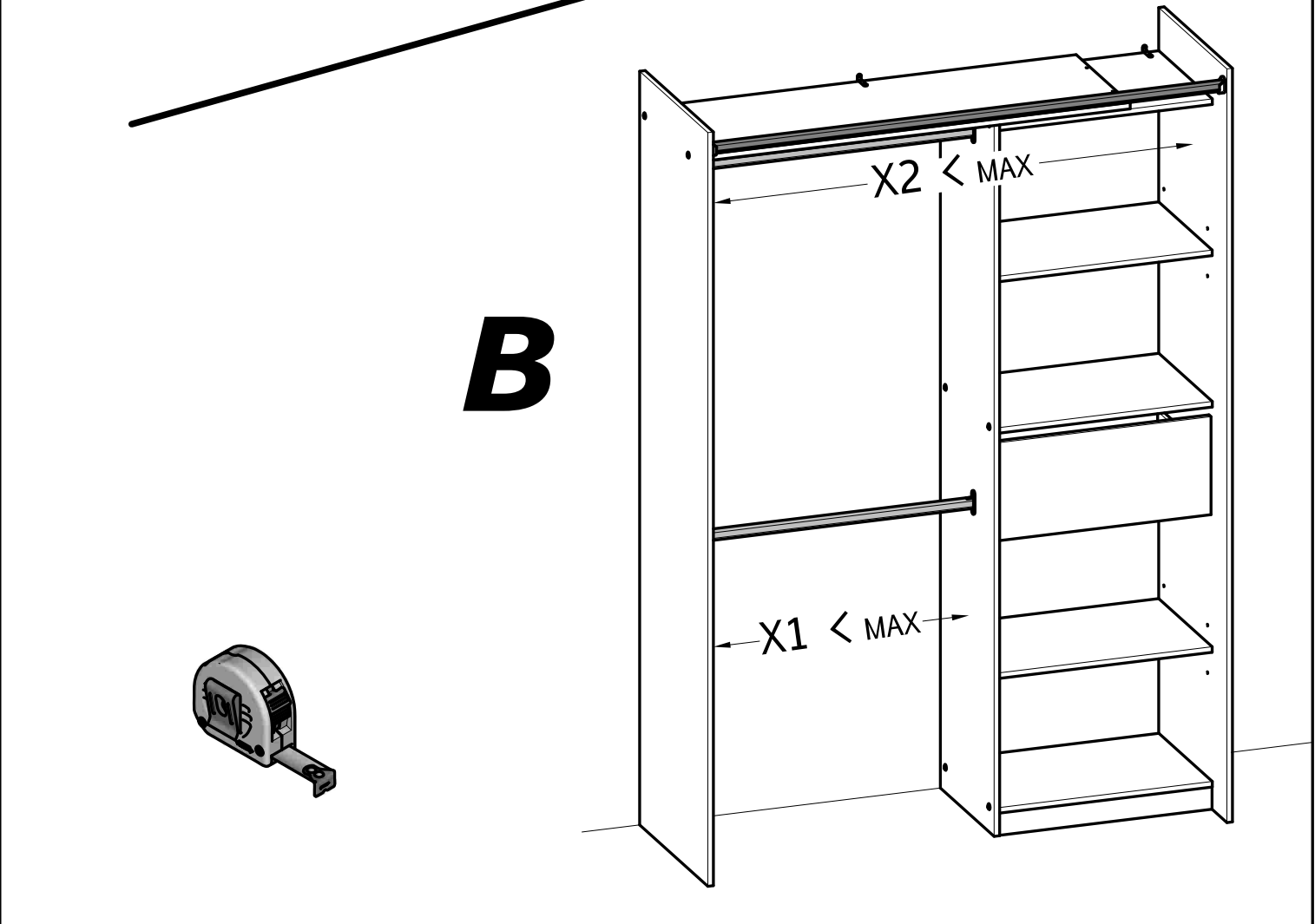
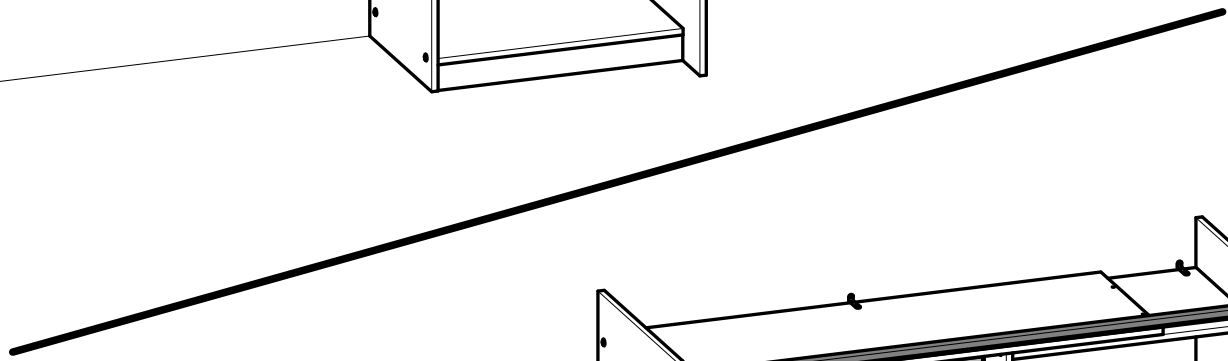
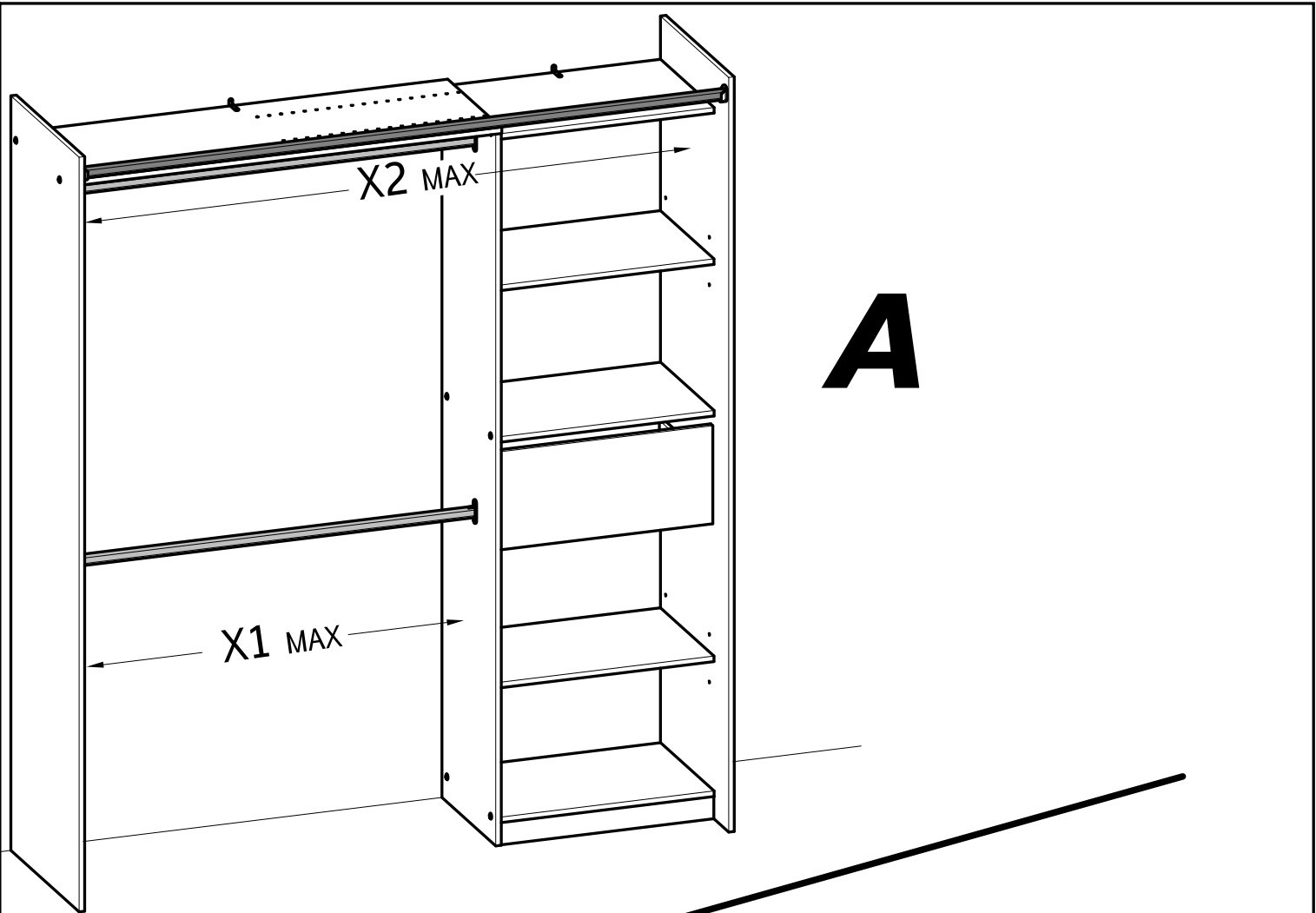
**L** x2  
3x20mm  
1/8" x 25/32"

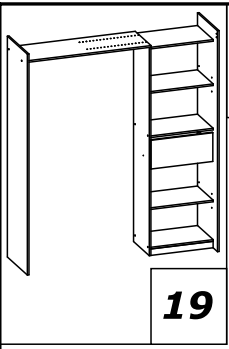
**O** x2

**U** x1

# A & B



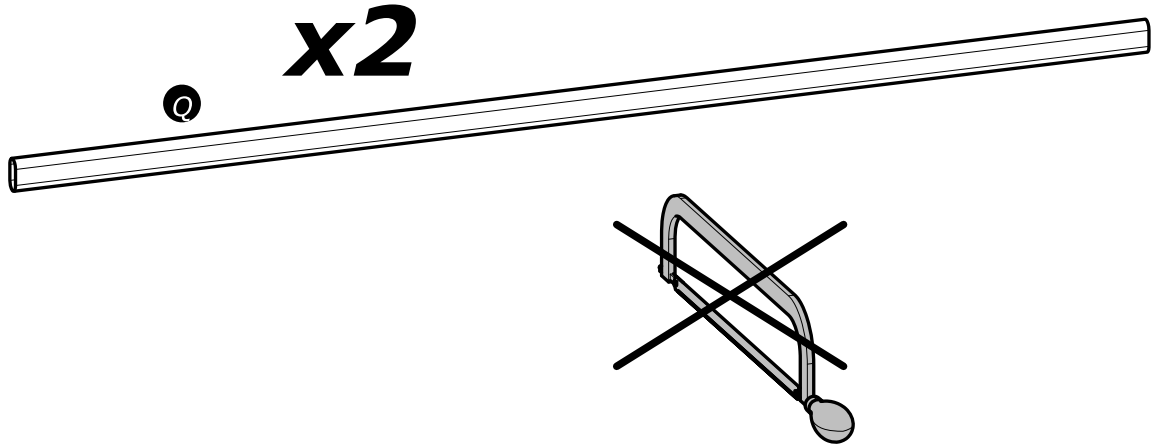




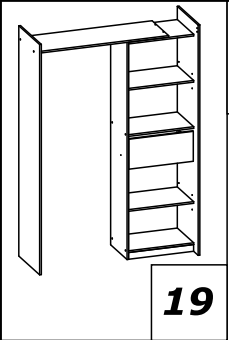
Q x2  
1144 mm  
45 1/16"

**A**

**X1** Max



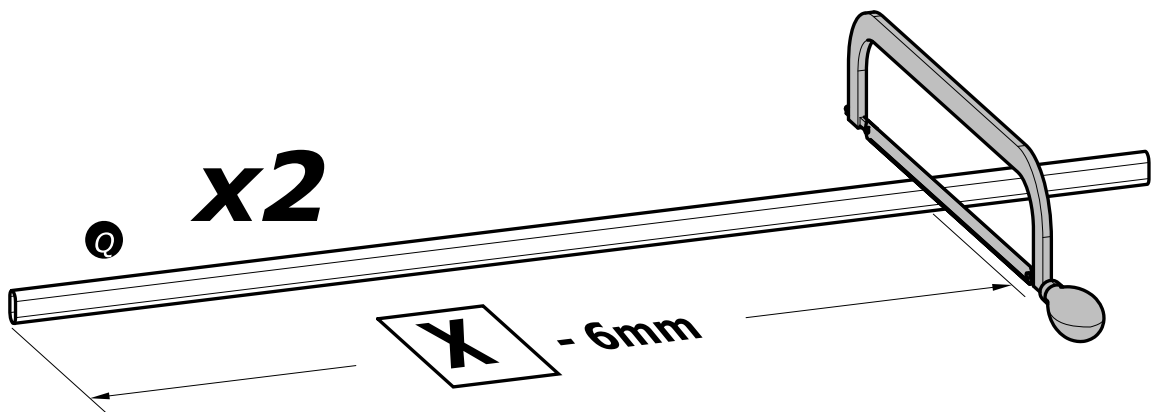
**x2**



Q x2  
1144 mm  
45 1/16"

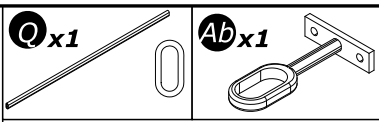
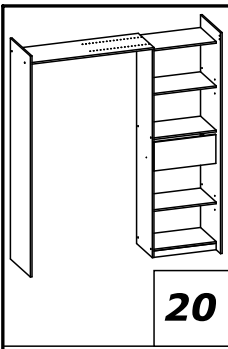
**B**

**X1** < Max

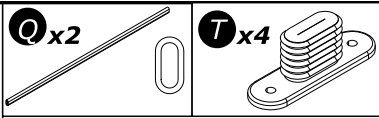
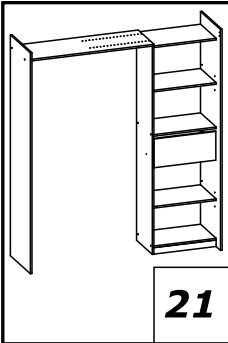
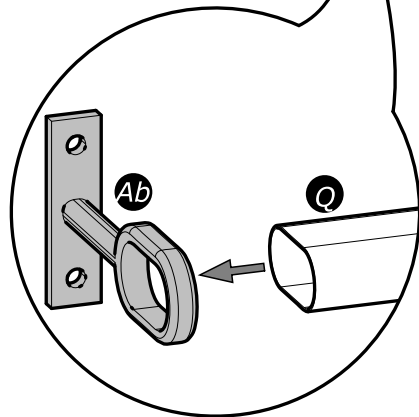
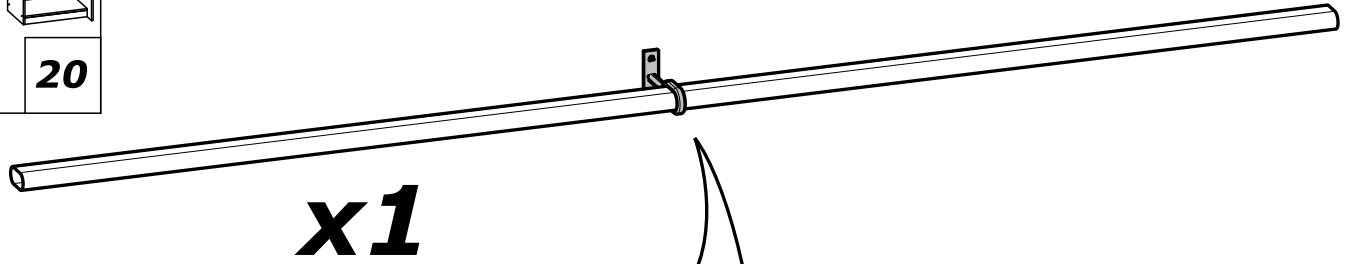


**x2**

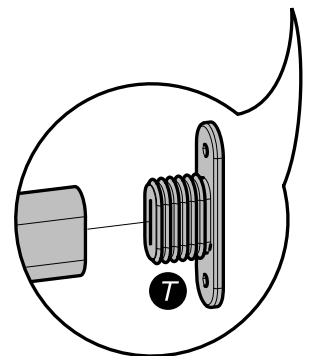
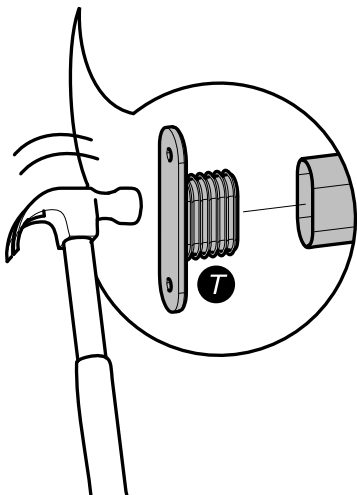
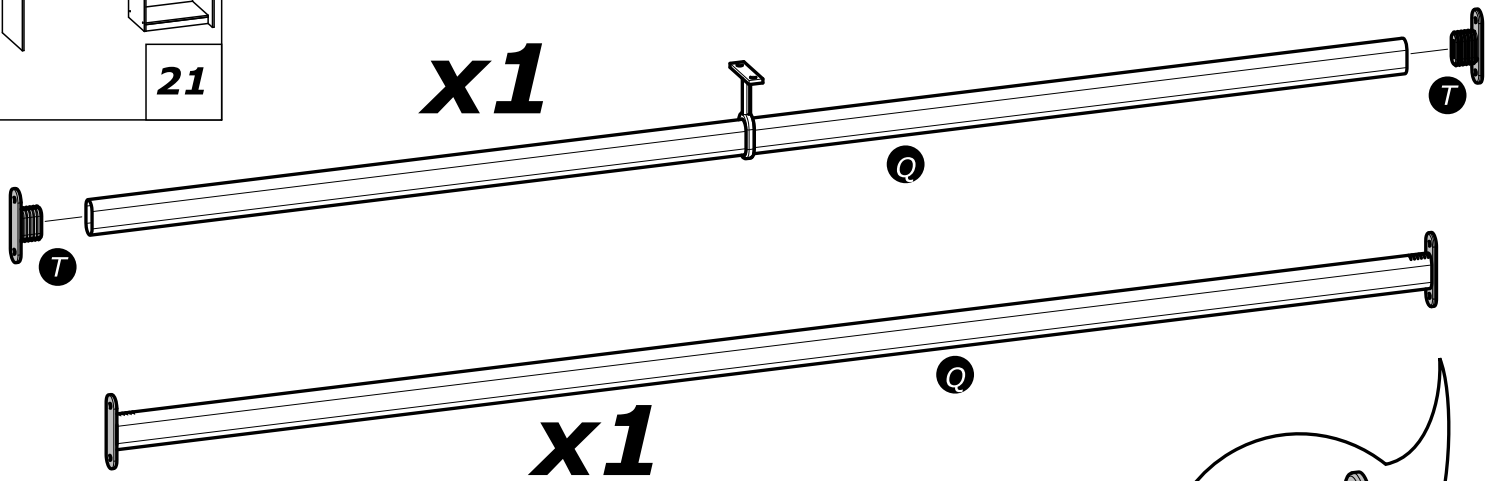
**X** - 6mm

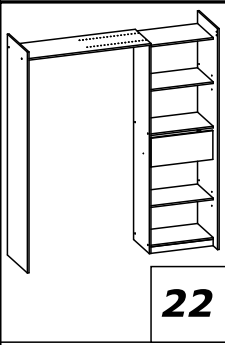


# A & B



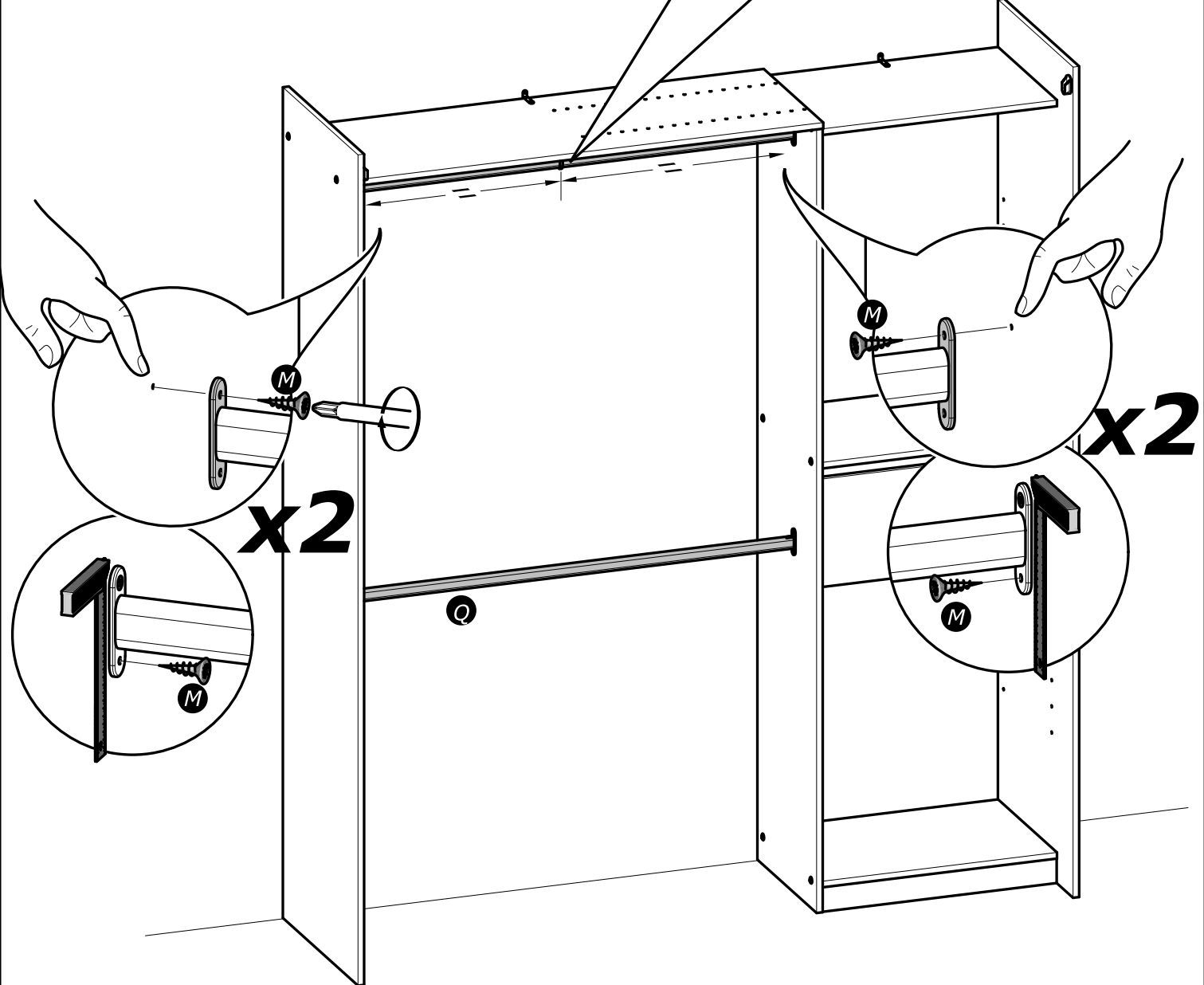
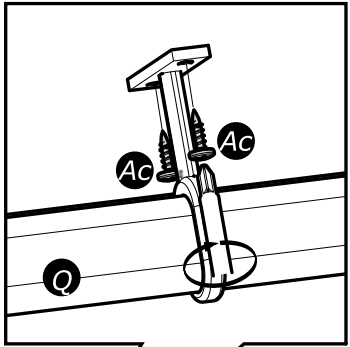
# A & B

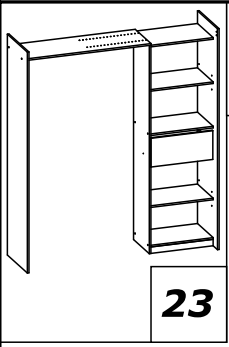




- M x8**  
3.5x15mm  
1/8" x 19/32"
- Ac x2**  
4x13mm  
5/32" x 1/2"

# A & B

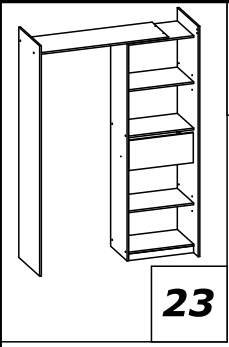
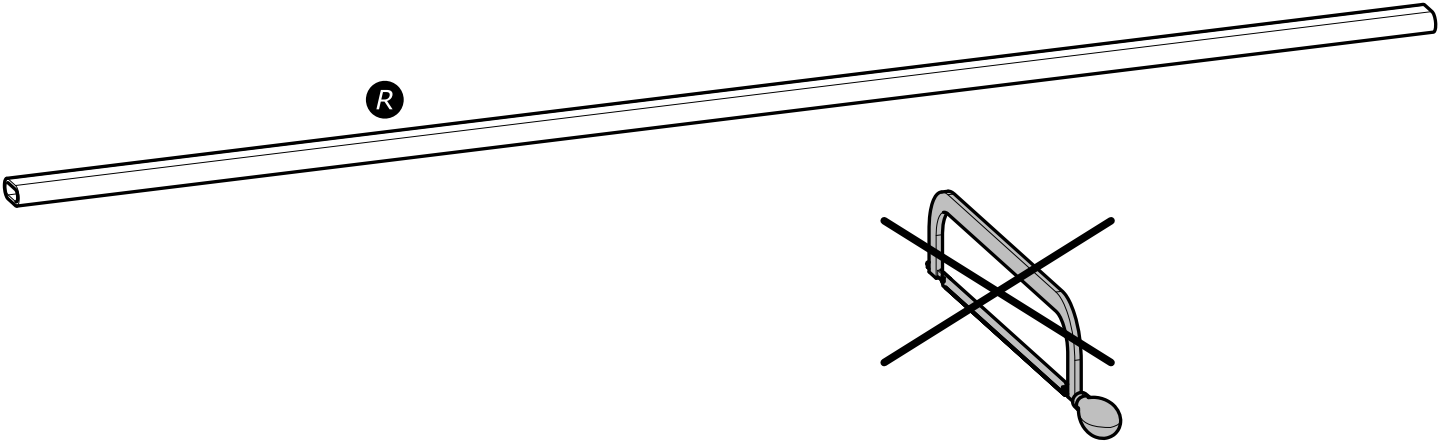




**R** x1  
1735 mm  
68 5/16"

**A**

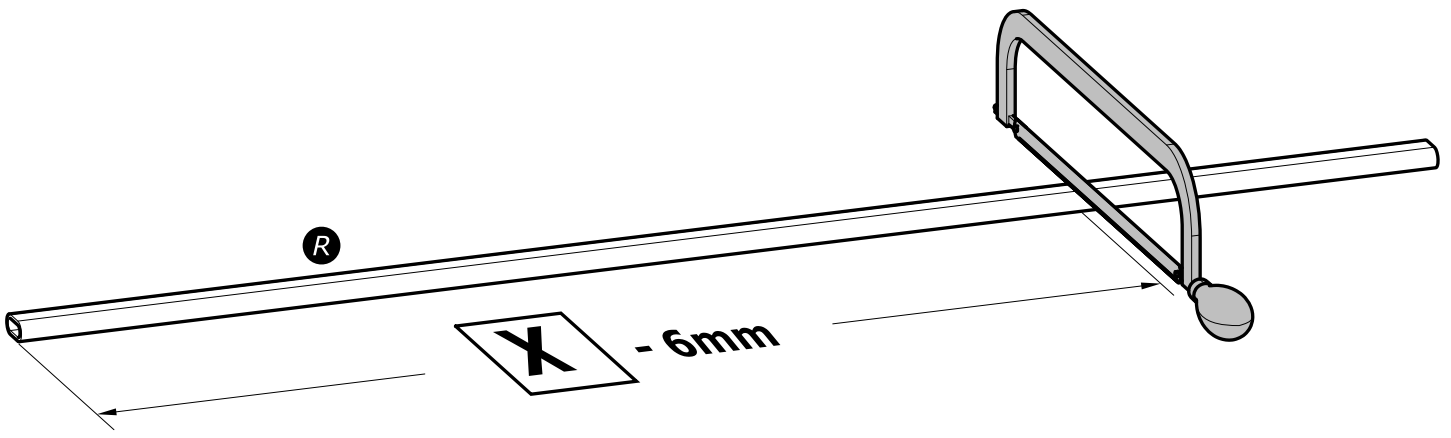
**X2** Max

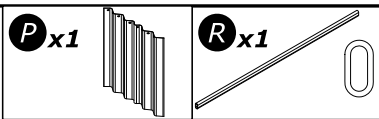
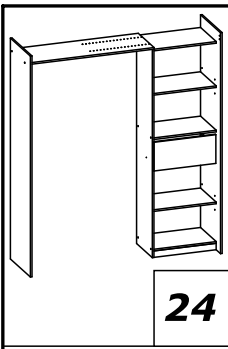


**R** x1  
1735 mm  
68 5/16"

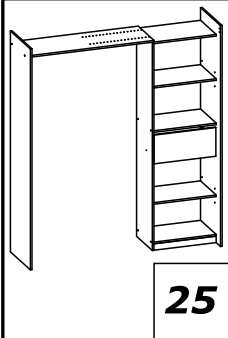
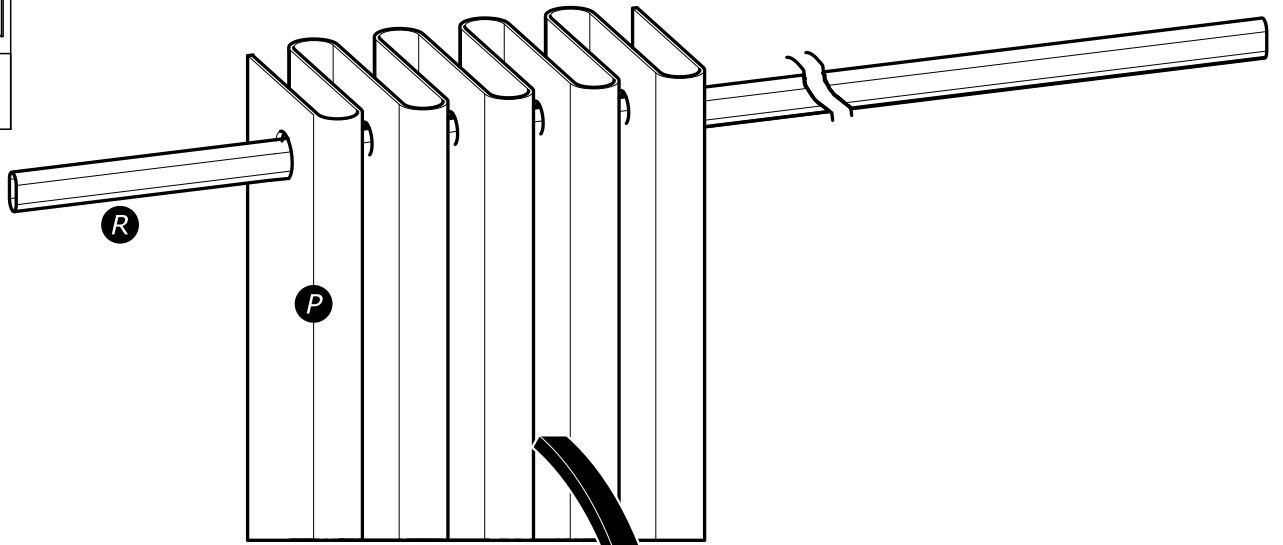
**B**

**X2** < Max

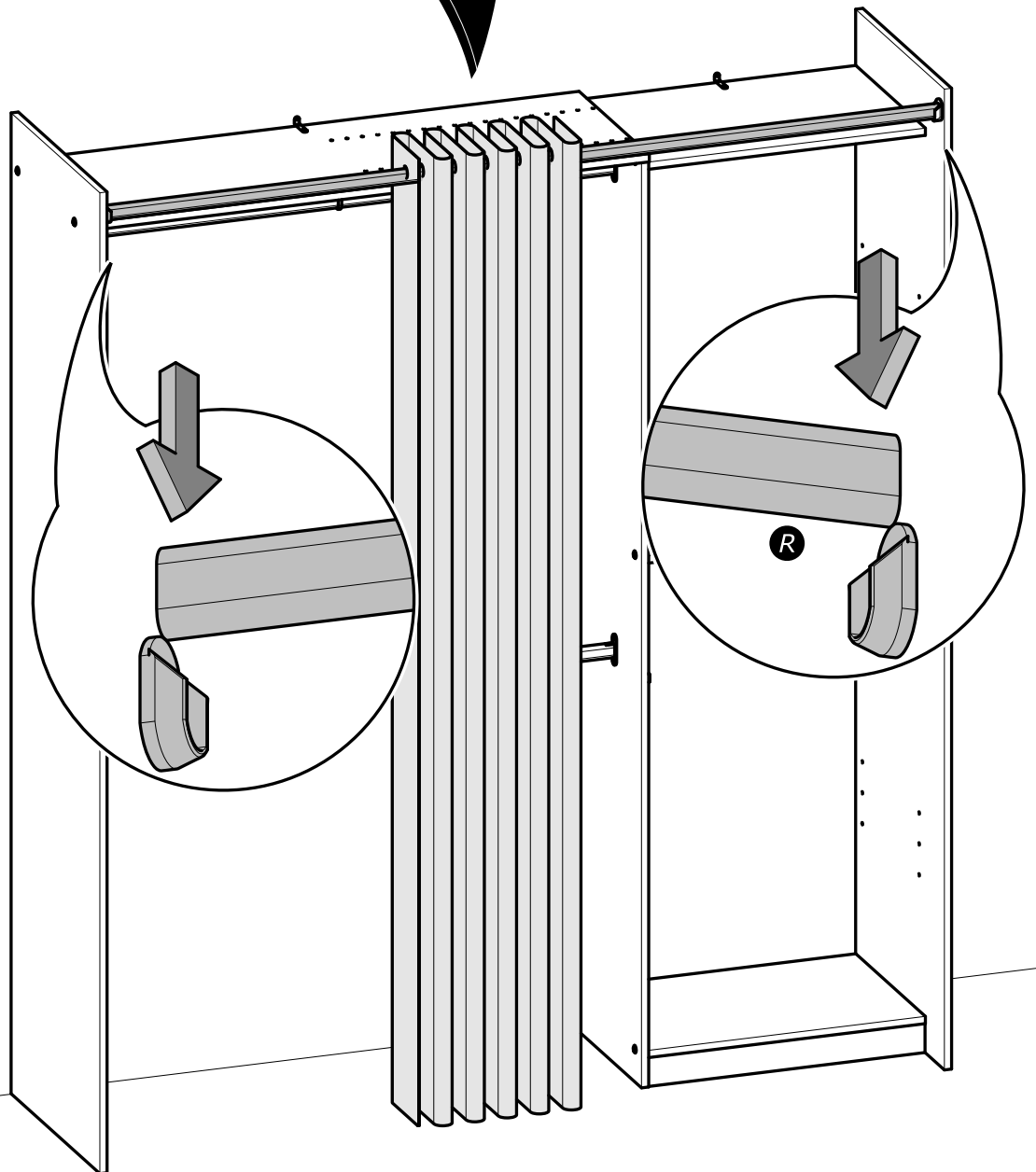




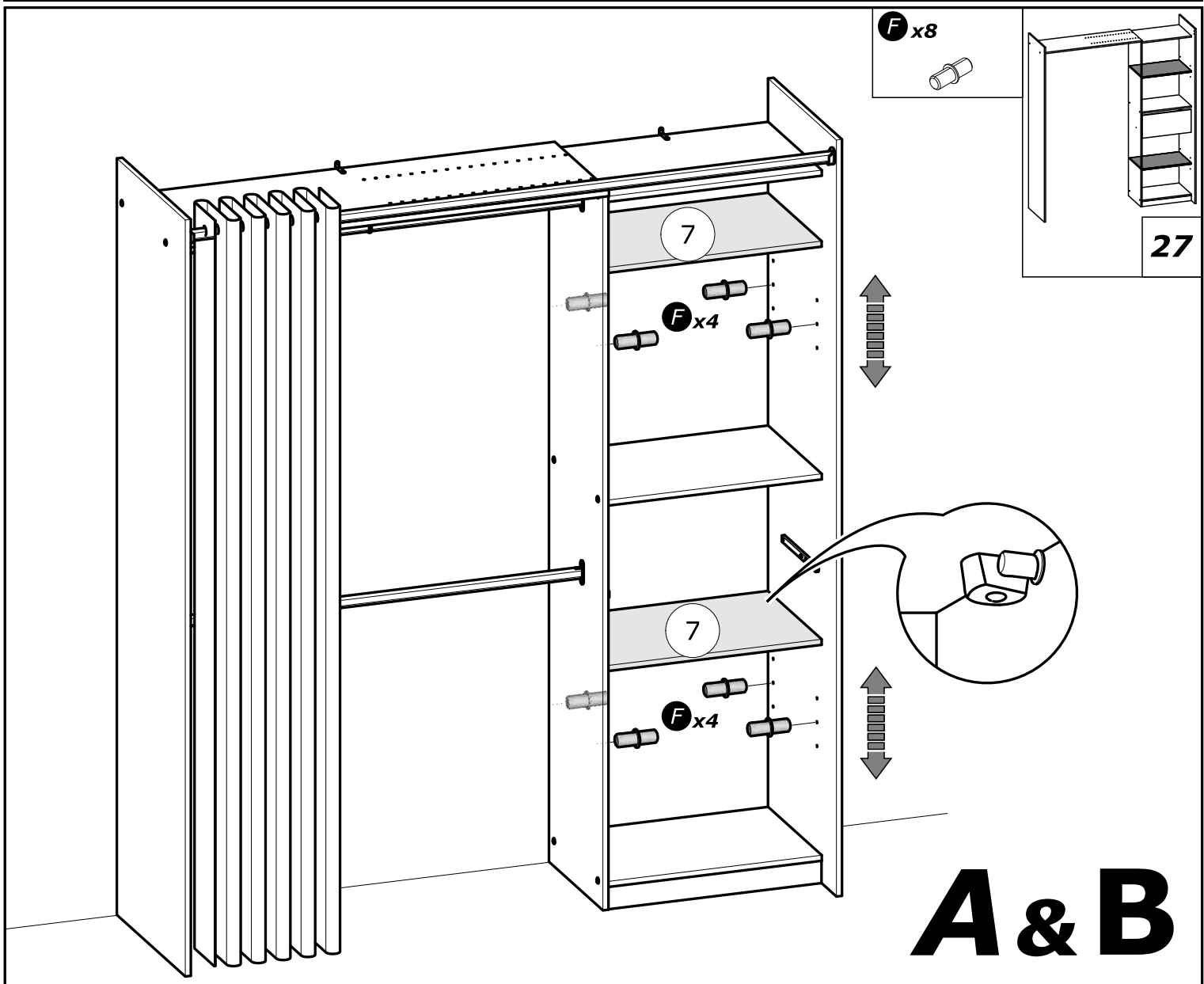
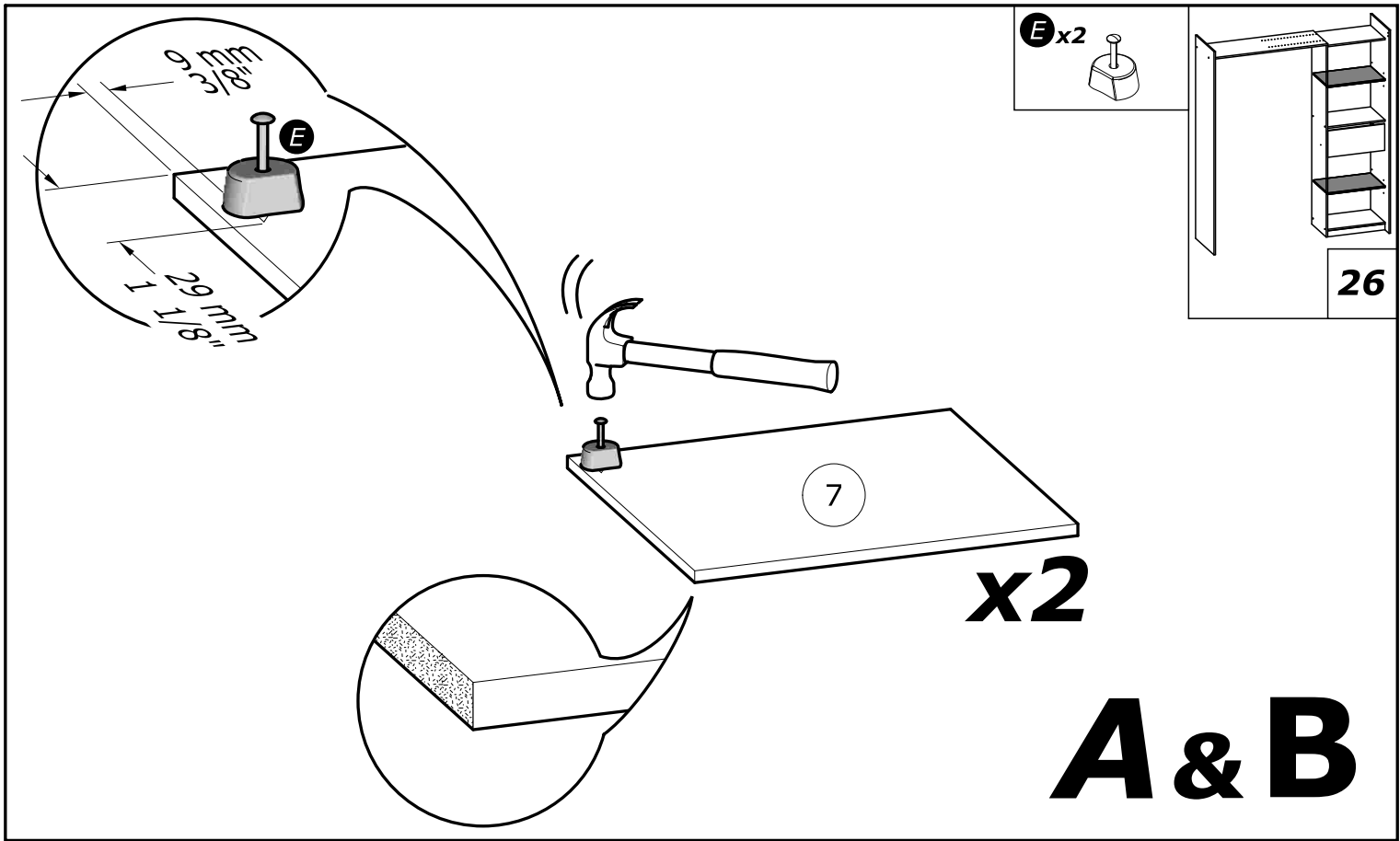
# A & B

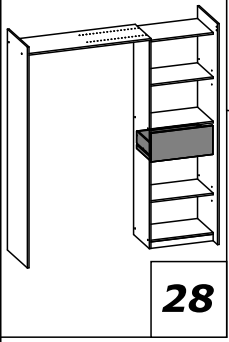


# A & B







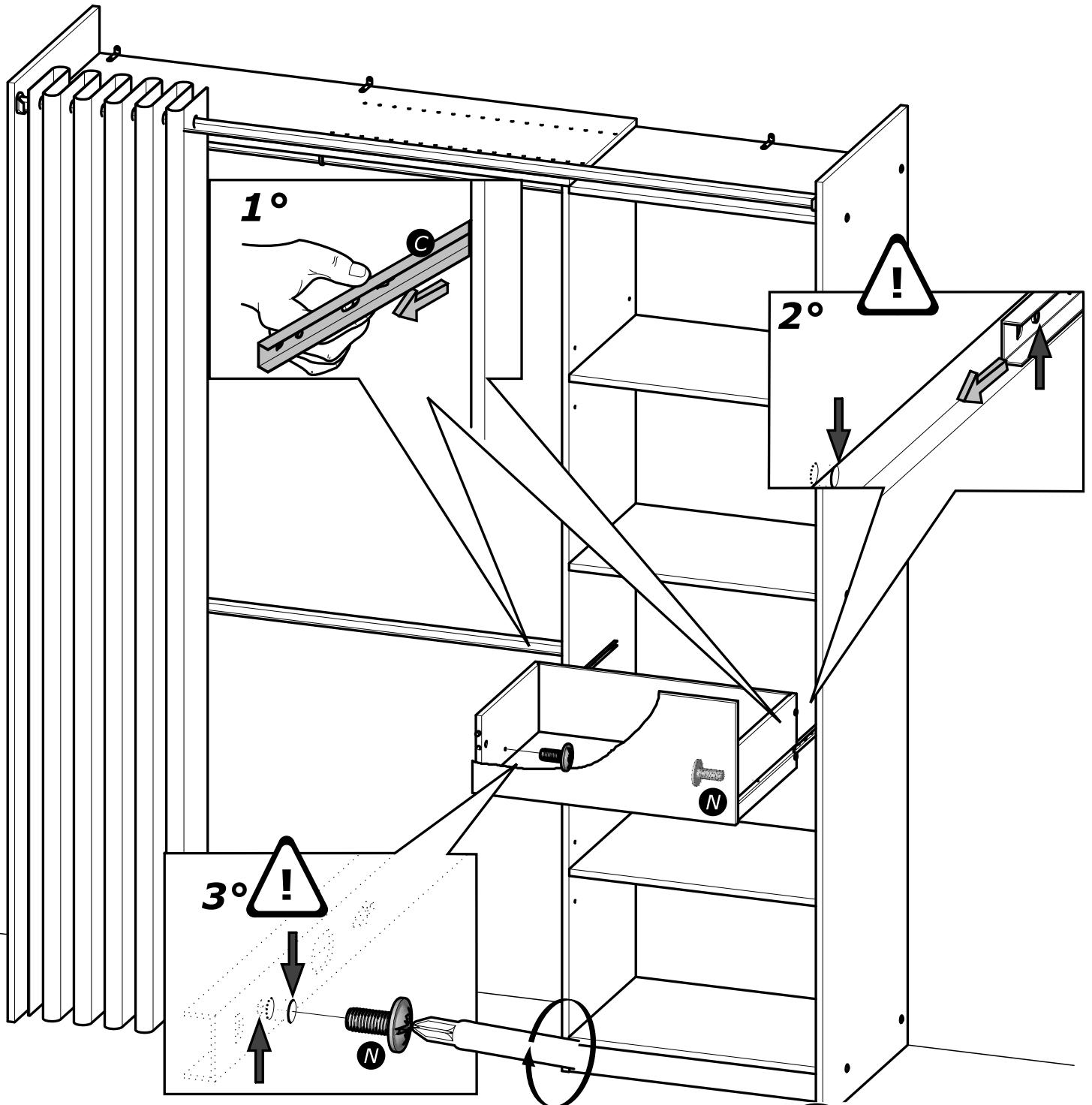


**N** x2  
4x9mm  
5/32" x 11/32"

# A & B



[www.Demeyere.fr](http://www.Demeyere.fr)



Info tri déchets

[www.quefairedemesdechets.fr](http://www.quefairedemesdechets.fr)