

EAN CODE : 3276000592570/3276000592587/3276000592594/3276000592600
3276000596745/3276000596707/3276000596769/3276000596752
3276000632481/3276000632535/3276000632504

FR Manuel d'Instructions

ES Manual de Instrucciones

PT Manual de Instruções

IT Manuale di Istruzioni

EL Εγχειρίδιο Οδηγών

PL Instrukcja Obsługi

RU Руководство по
эксплуатации

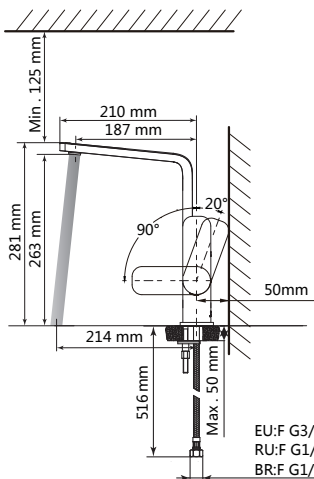
KZ Пайдаланушы Нұсқаулығы

UA Інструкція з Експлуатації

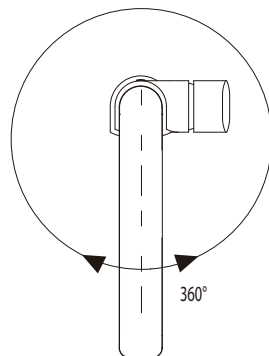
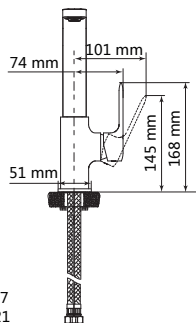
RO Manual de Instrucțiuni

BR Manual de Instruções

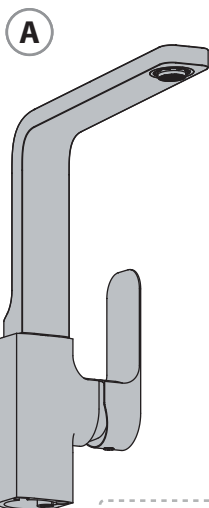
EN Instructions Manual



EU:F G3/8" -12/17
RU:F G1/2" -15/21
BR:F G1/2" -15/21



B



A

BR



C



D



E



F



G



H



J



K



11 mm



PH2





FR: Préparation / **ES:** Preparación / **PT:** Preparação / **IT:** Preparazione / **EL:** Προετοιμασία /
PL: Przygotowanie / **RU:** Подготовка / **KZ:** Дайындау / **UA:** Підготування / **RO:** Pregătire / **BR:** Preparação /
EN: Preparation



4



FR: Montage / **ES:** Montaje / **PT:** Montagem / **IT:** Montaggio / **EL:** Συναρμολόγηση /
PL: Montaż / **RU:** Сборка / **KZ:** Монтаждау / **UA:** Збірка / **RO:** Montaj / **BR:** Montagem /
EN: Assembly



5 → 7



FR: Utilisation eau chaude-eau froide/ **ES:** Utilización agua caliente-agua fría/ **PT:** Utilização água quente-água fria/
IT: Uso acqua calda-acqua fredda/ **EL:** Χρήση ζεστού-κρύου νερού/ **PL:** Użytkowanie zimnej wody-gorącej wody/
RU: использование горячей и холодной воды/ **KZ:** Суық және ыстық суды қолдану/
UA: використання гарячої - холодної води/ **RO:** Utilizare apă caldă-apă rece/ **BR:** Uso de água quente e fria/
EN: Using hot and cold water



8

FR: Changement de cartouche/ **ES:** Cambio de cartucho/ **IT:** Cambio cartuccia/ **PT:** Mudança de cartucho/
EL: Αλλαγή φυσιγγίου/ **PL:** Wymiana wkładu / **RU:** Смена картриджа/ **KZ:** Картриджді ауыстыру/
UA: Заміна картриджа/ **RO:** Schimbare cartuş/ **BR:** Substituição de cartucho/ **EN:** Replacing the cartridge



9 → 12

FR: Changement de mousseur/ **ES:** Cambio de aireador/ **PT:** Mudança de arejador/ **IT:** Cambio rompigetto/
EL: Αλλαγή αεράτορα / **PL:** Wymiana perlatora / **RU:** Смена аэратора/ **KZ:** Ауақанықтырғышты ауыстыру/
UA: Заміна аератора/ **RO:** Schimbare aerator/ **BR:** Substituição do aerador/ **EN:** Replacing the aerator



13

FR: Changement de flexibles/ **ES:** Cambio de flexibles / **PT:** Mudança de flexíveis/ **IT:** Cambio flessibili/
EL: Αλλαγή λάστιχων/ **PL:** Wymiana wężyków instalacyjnych / **RU:** Смена гибкого шланга для смесителя/
UA: Заміна гнучкого шланга для змішувача/ **KZ:** Қоспалауышқа арналған иілгіш шлангты ауыстыру/
RO: Schimbare furtune flexibila/ **BR:** Substituição das mangueiras/ **EN:** Replacing the hoses

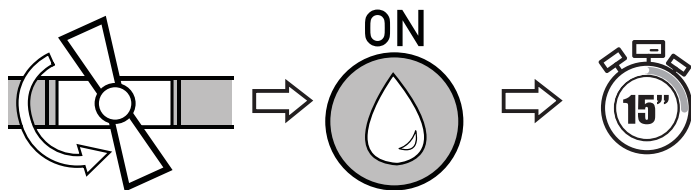


14 → 15

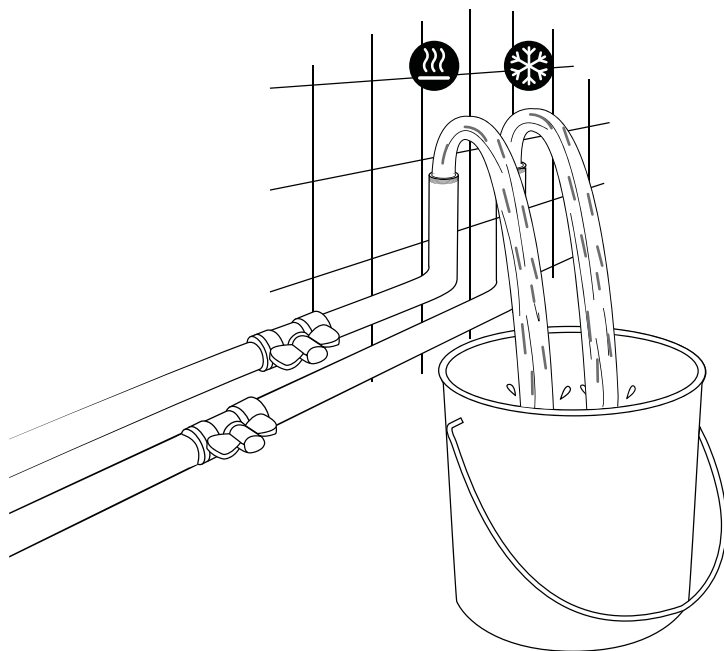


FR: Préparation / ES: Preparación / PT: Preparação / IT: Preparazione / EL: Προετοιμασία /
PL: Przygotowanie / RU: Подготовка / KZ: Дайындау / UA: Підготування / RO: Pregătire /
BR: Preparação / EN: Preparation

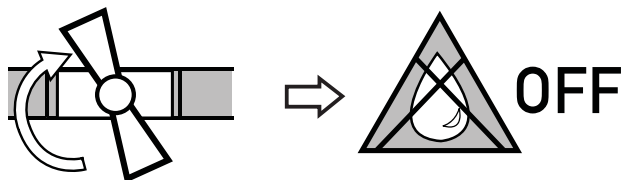
1

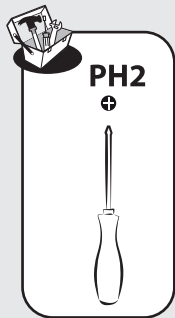
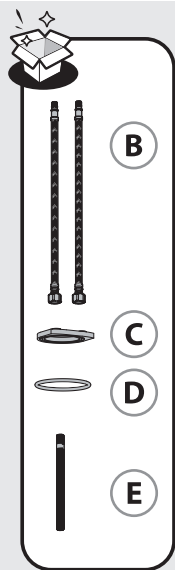


2



3

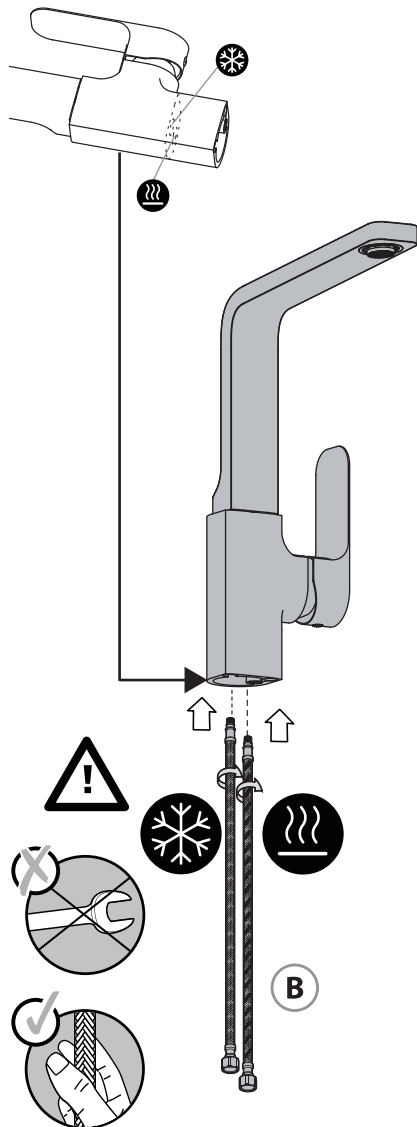




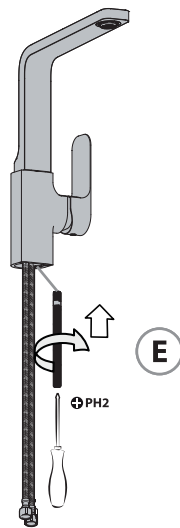
FR: Montage / ES: Montaje / PT: Montagem / IT: Montaggio / EL: Συναρμολόγηση /
 PL: Montaż / RU: Сборка / KZ: Монтаждау / UA: Збірка / RO: Montaj / BR: Montagem /
 EN: Assembly

1

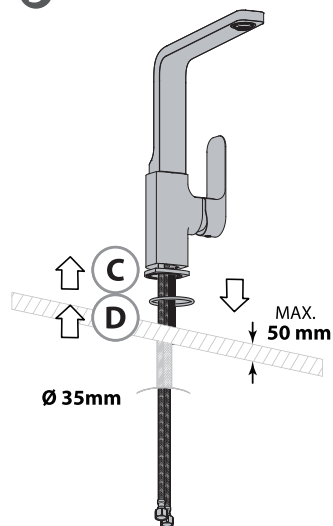
1

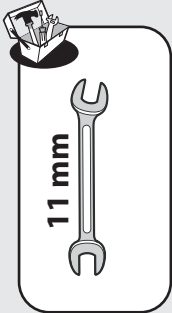
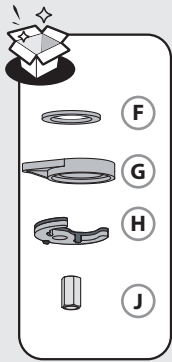


2

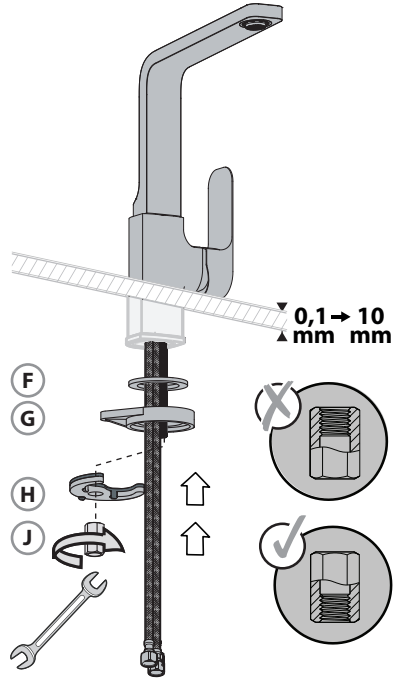
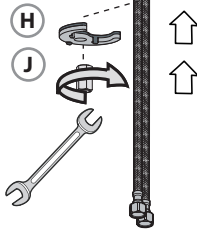
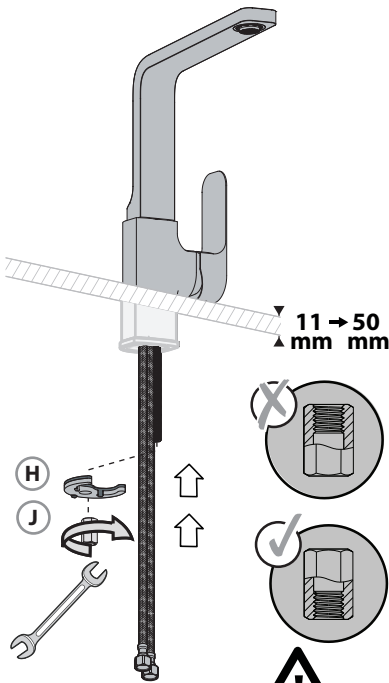
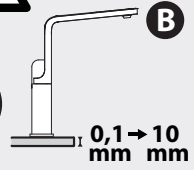
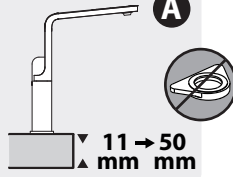


3

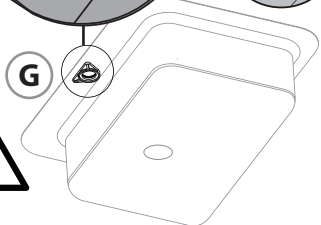
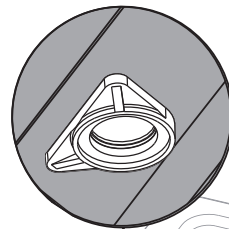
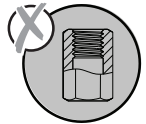


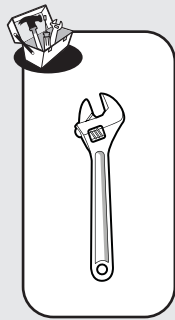


2

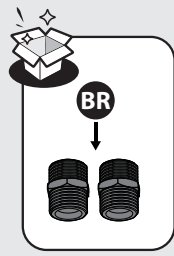
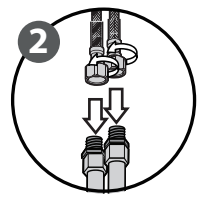
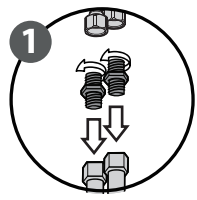
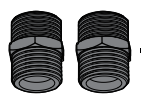
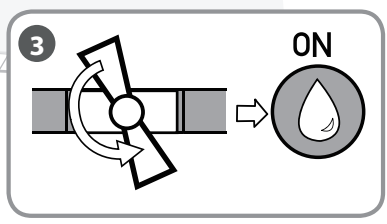
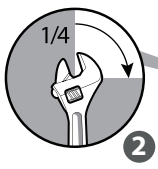
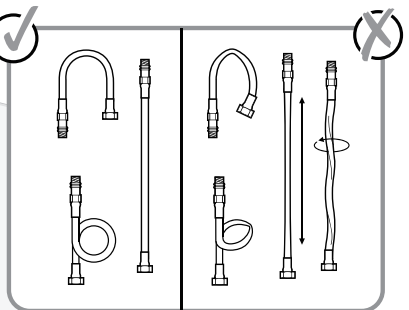
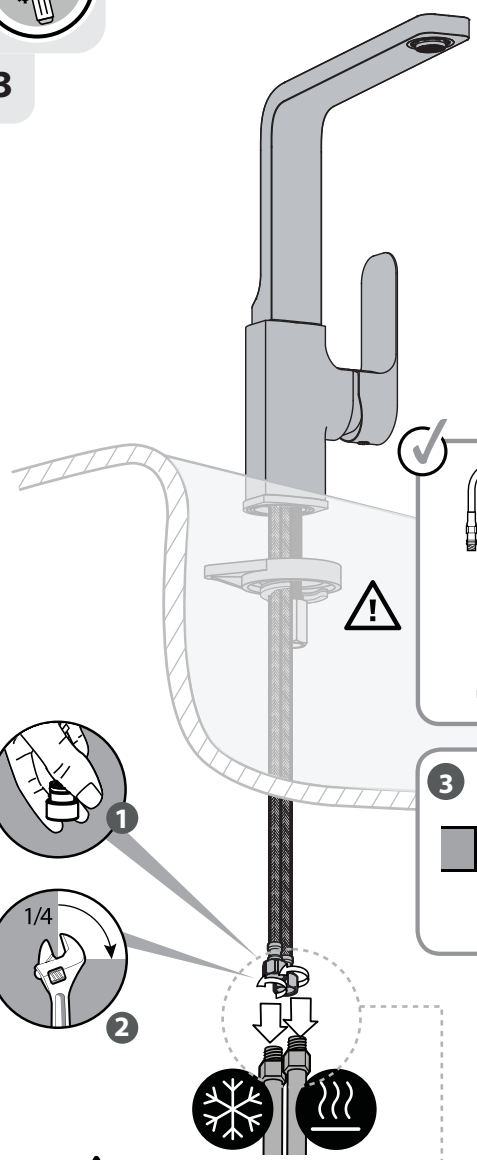


F
G
H
J





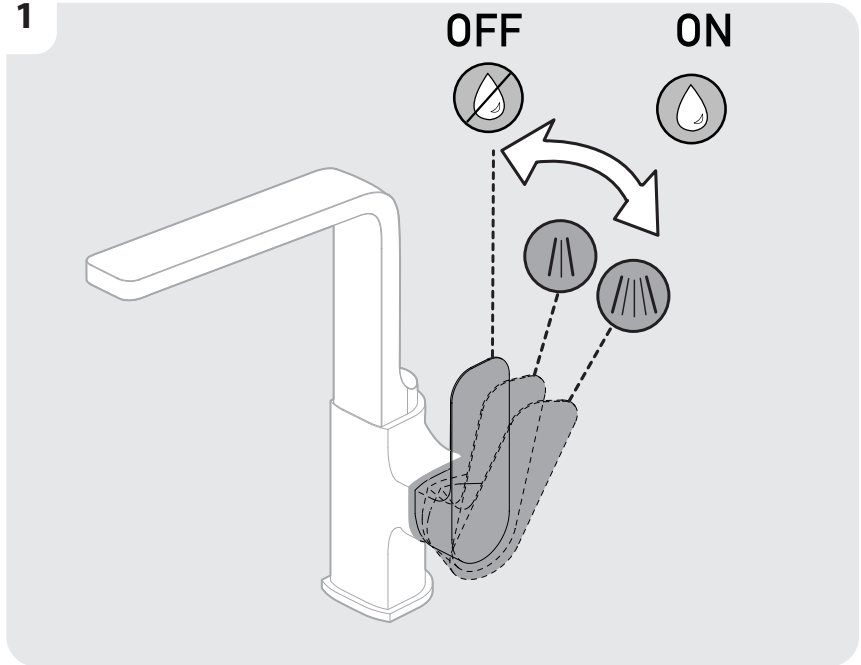
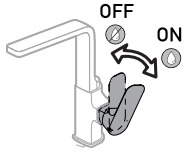
3



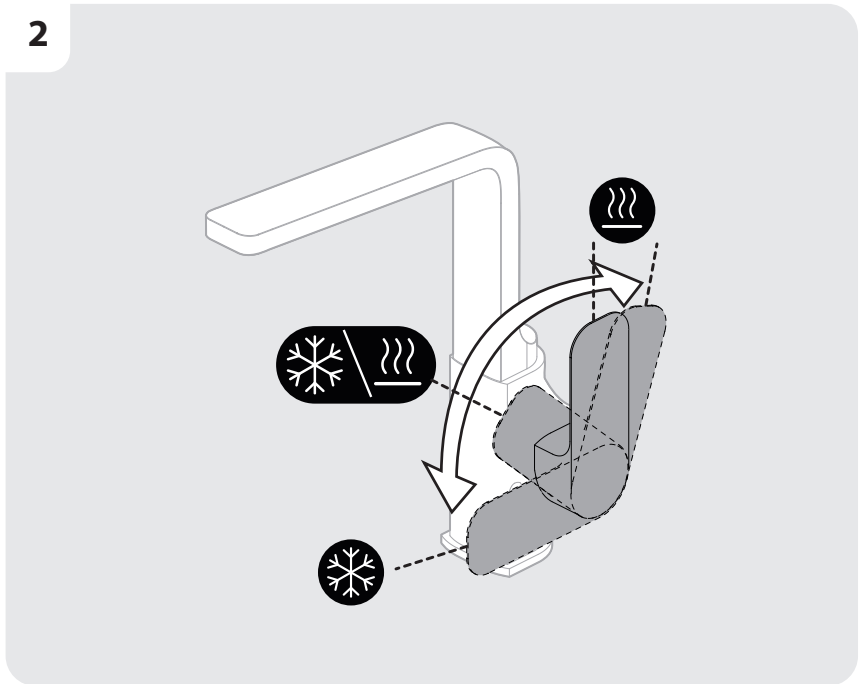


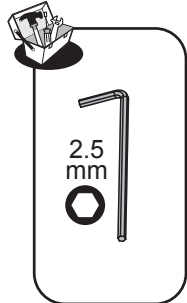
FR: Utilisation eau chaude-eau froide/ ES: Utilización agua caliente-agua fría/ PT: Utilização água quente-água fria/
IT: Uso acqua calda-acqua fredda/ EL: Χρήση ζεστού-κρύου νερού/ PL: Użytkowanie zimnej wody-gorącej wody/
RU: использование горячей и холодной воды/ KZ: Суық және ыстық суды қолдану/
UA: використання гарячої - холодної води/ RO: Utilizare apă caldă-apă rece/ BR: Uso de água quente e fria/
EN: Using hot and cold water

1



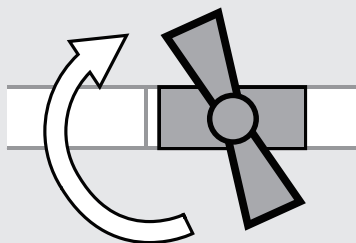
2



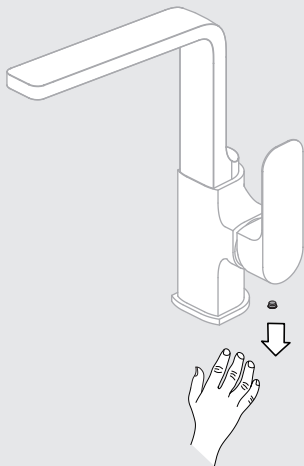


FR: Changement de cartouche/ ES: Cambio de cartucho/ IT: Cambio cartuccia/ PT: Mudança de cartucho/
EL: Αλλαγή φιασίγγιου/ PL: Wymiana wkładu / RU: Смена картриджа/ KZ: Картриджді ауыстыру/
UA: Заміна картриджа/ RO: Schimbare cartus/ BR: Substituição de cartucho/ EN: Replacing the cartridge

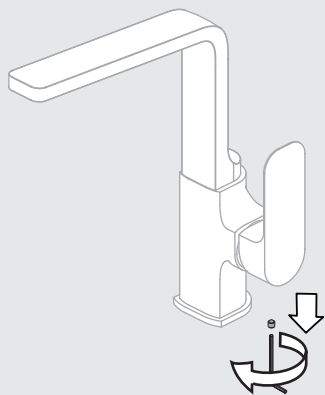
1



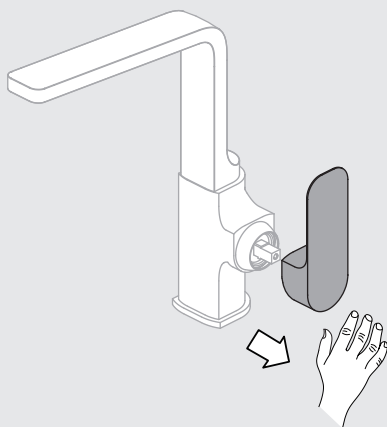
2

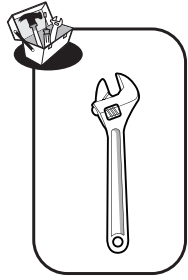


3



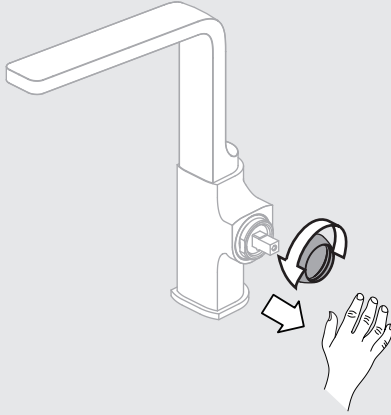
4



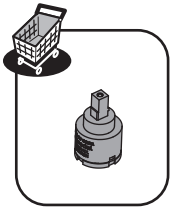
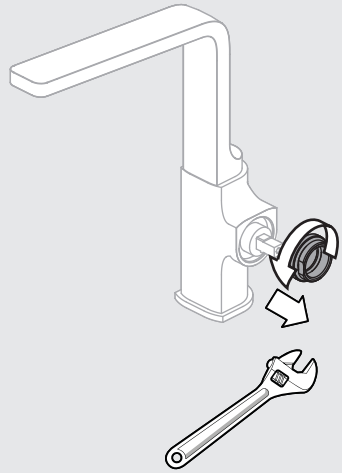


FR: Changement de cartouche/ **ES:** Cambio de cartucho/ **IT:** Cambio cartuccia/ **PT:** Mudança de cartucho/
EL: Αλλαγή φουσιγγίου/ **PL:** Wymiana wkładu/ **RU:** Смена картриджа/ **KZ:** Картриджді ауыстыру/
UA: Заміна картриджа/ **RO:** Schimbare cartuş/ **BR:** Substituição de cartucho/ **EN:** Replacing the cartridge

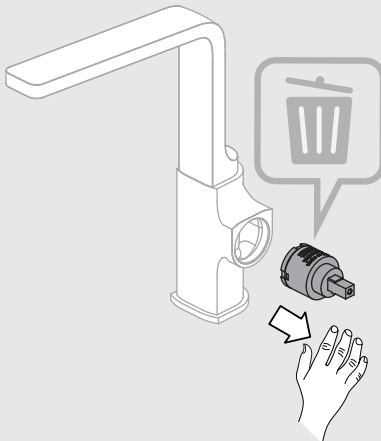
5



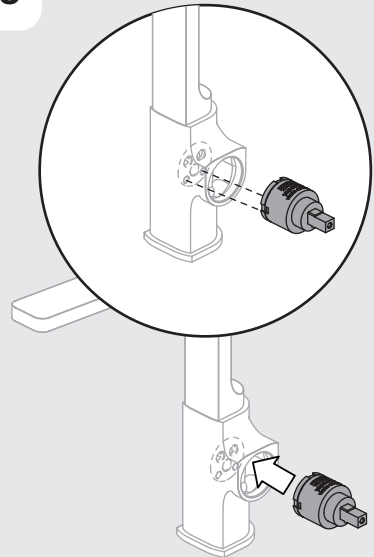
6

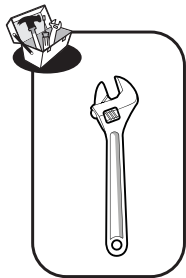


7



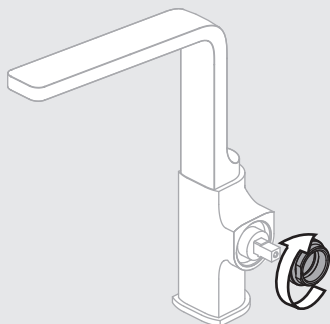
8





FR: Changement de cartouche/ ES: Cambio de cartucho/ IT: Cambio cartuccia/ PT: Mudança de cartucho/
EL: Αλλαγή φουσιγγίου/ PL: Wymiana wkładu / RU: Смена картриджа/ KZ: Картриджи ауыстыру/
UA: Заміна картриджа/ RO: Schimbare cartus/ BR: Substituição de cartucho/ EN: Replacing the cartridge

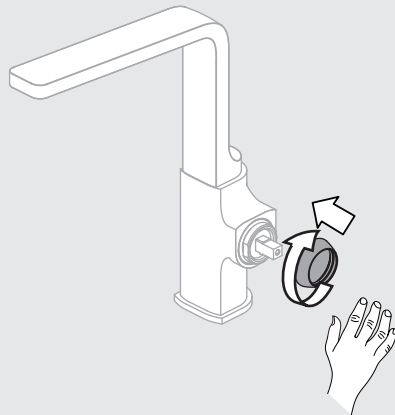
9



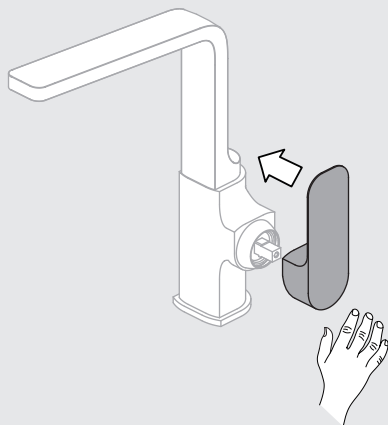
10-12 N.m



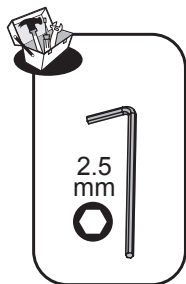
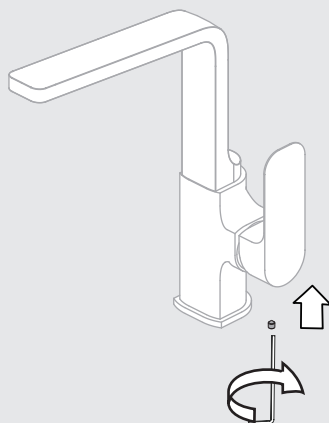
10



11



12

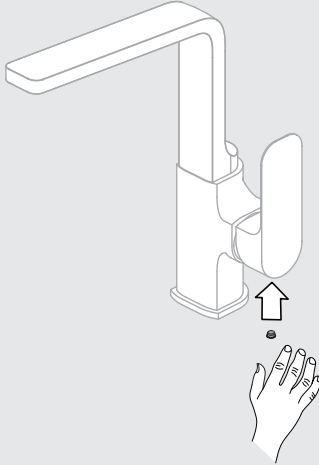


2.5
mm

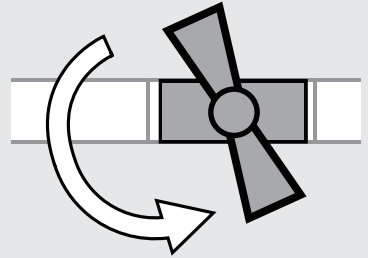


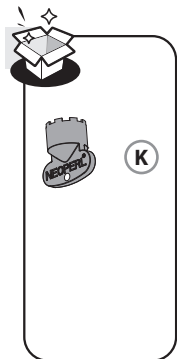
FR: Changement de cartouche/ **ES:** Cambio de cartucho/ **IT:** Cambio cartuccia/ **PT:** Mudança de cartucho/
EL: Αλλαγή φουσιγγίου/ **PL:** Wymiana wkładu / **RU:** Смена картриджа/ **KZ:** Картриджді ауыстыру/
UA: Заміна картриджа/ **RO:** Schimbare cartuş/ **BR:** Substituição de cartucho/ **EN:** Replacing the cartridge

13



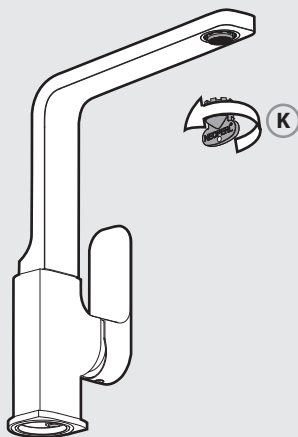
14



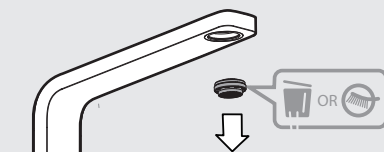


FR: Changement de mousseur/ ES: Cambio de aireador/ PT: Mudança de arejador/ IT: Cambio rompigetto/
 EL: Αλλαγή αεράτορα / PL: Wymiana perlatora / RU: Смена аэратора/ KZ: Ауақанықтырғышты ауыстыру/
 UA: Заміна аератора/ RO: Schimbare aerator/ BR: Substituição do aerador/ EN: Replacing the aerator

1



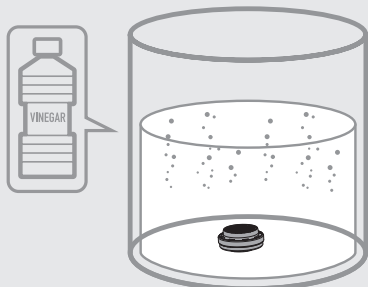
2



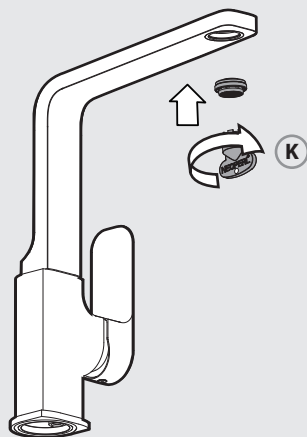
- | | | |
|--------------|----------------|-------------|
| FR Nettoyage | EL Καθαρισμός | UA Очищення |
| ES Limpieza | PL Czyszczenie | RO Curățare |
| PT Limpeza | RU Чистка | BR Limpeza |
| IT Pulizia | KZ тазарту | EN Cleaning |

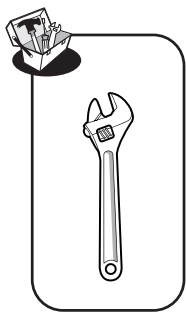
3

- | | | | |
|-------------|----------|-------------|------------|
| FR Vinaigre | IT Aceto | RU Уксус | RO Oțet |
| ES Vinagre | EL Ξύδι | KZ Сірке су | BR Vinagre |
| PT Vinagre | PL Ocet | UA Оцет | EN Vinegar |



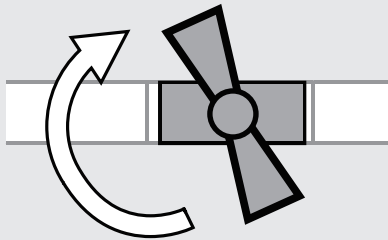
4



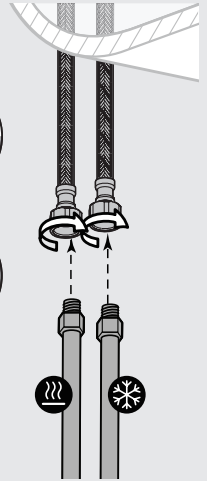
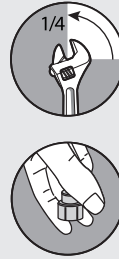


FR: Changement de flexibles/ ES: Cambio de flexibles / PT: Mudança de flexíveis/ IT: Cambio flessibili/
EL: Αλλαγή λάστιχων/ PL: Wymiana wężyków instalacyjnych / RU: Смена гибкого шланга для смесителя/
UA: Заміна гнучкого шланга для змішувача/ KZ: Қоспалауышқа арналған иілгіш шлангты ауыстыру/
RO: Schimbare furtune flexibile/ BR: Substituição das mangueiras/ EN: Replacing the hoses

1



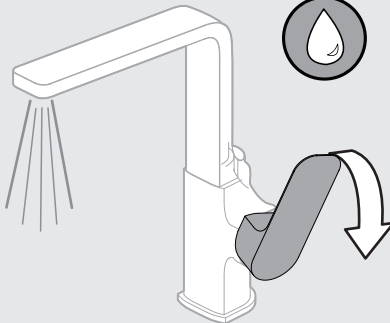
2



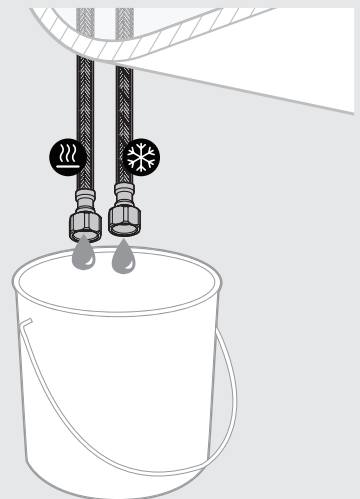
3

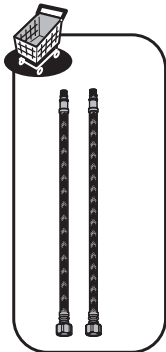


ON



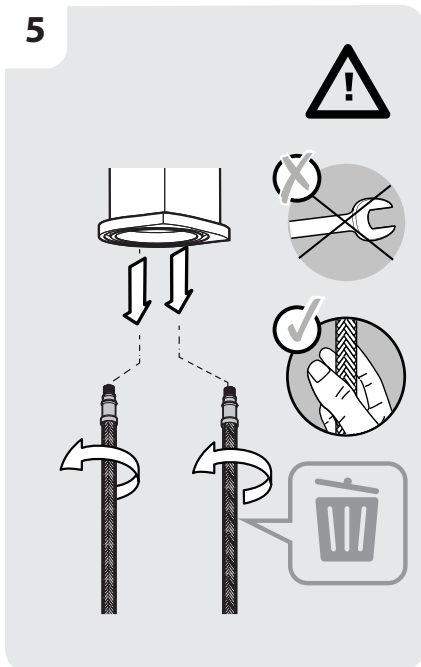
4



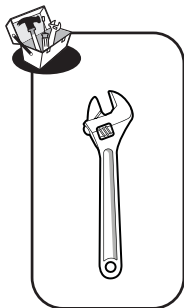
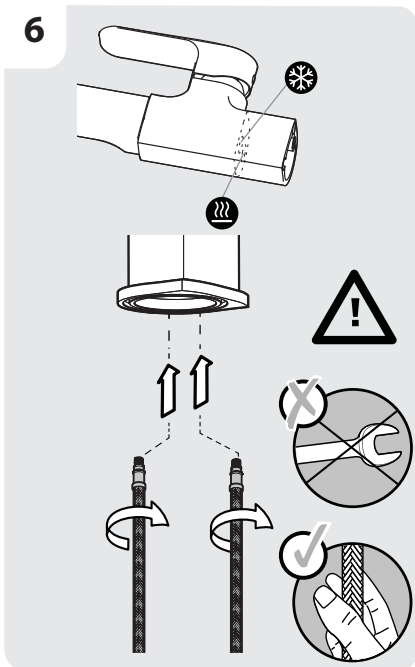


FR: Changement de flexibles/ ES: Cambio de flexibles / PT: Mudança de flexíveis/ IT: Cambio flessibili/
EL: Αλλαγή λάστιχων/ PL: Wymiana wężyków instalacyjnych / RU: Смена гибкого шланга для смесителя/
UA: Заміна гнучкого шланга для змішувача/ KZ: Қоспалауышқа арналған иілгіш шлангты ауыстыру/
RO: Schimbare furtune flexibile/ BR: Substituição das mangueiras/ EN: Replacing the hoses

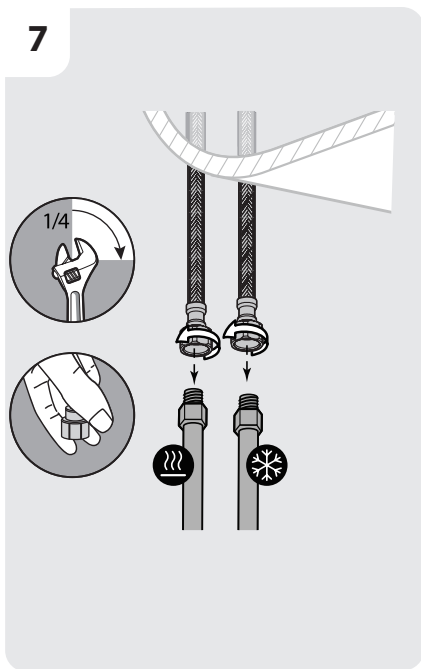
5



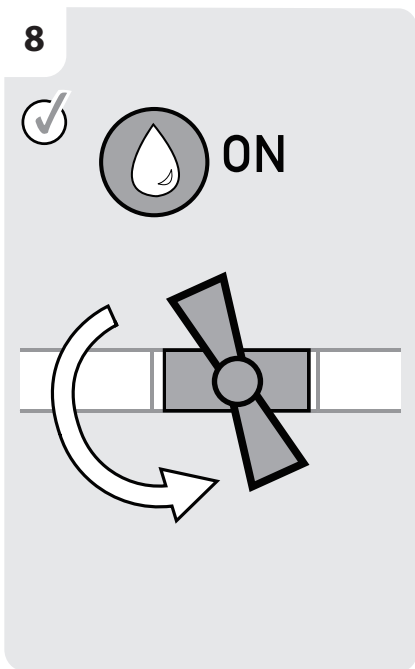
6



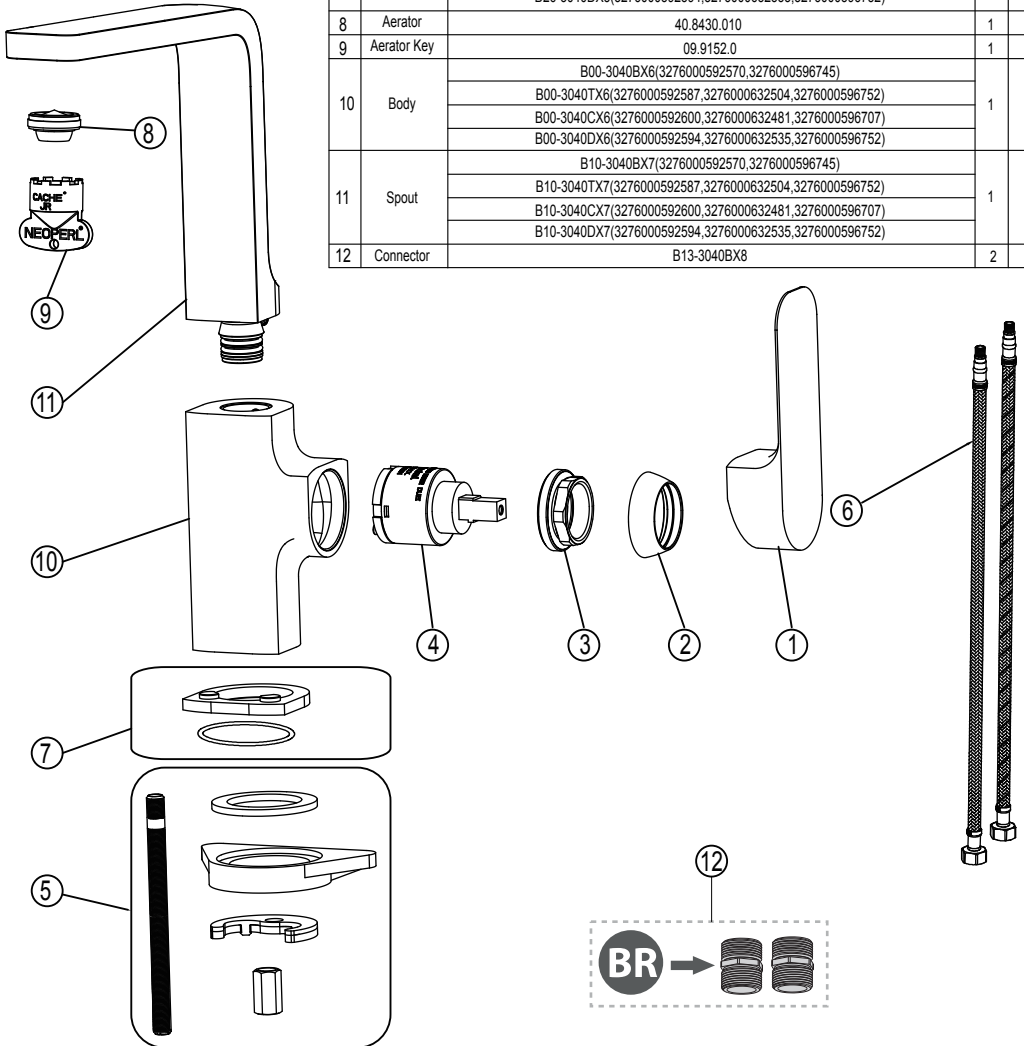
7



8

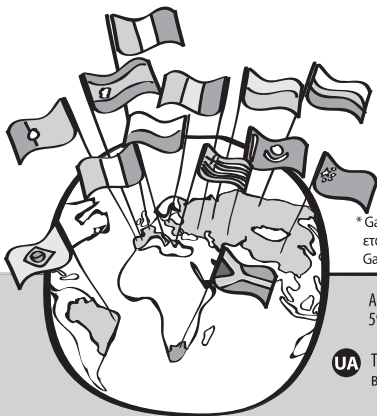


Part-listing				
No	Description	Code No	QTY	Remark
1	Handle	B01-3040BX1(3276000592570,3276000596745)	1	
		B01-3040TX1(3276000592587,3276000632504,3276000596752)		
		B01-3040CX1(3276000592600,3276000632481,3276000596707)		
		B01-3040DX1(3276000592594,3276000632535,3276000596752)		
2	Beautify Cover	B14-3040BX2(3276000592570,3276000596745)	1	
		B14-3040TX2(3276000592587,3276000632504,3276000596752)		
		B14-3040CX2(3276000592600,3276000632481,3276000596707)		
		B14-3040DX2(3276000592594,3276000632535,3276000596752)		
3	Pressing Nut	B15-3040BX3	1	
4	Cartridge	EN35 SD COLD DUE MIRROR	1	
5	Fixing Part	C96-3040BX4	1	
6	Flexible Hose	TAQ-PEX-DN6-ACB H3/8-M8x1 L12 550 MM(3276000592570,3276000592587,3276000592594,3276000592600)	2	
		TAQ-PEX-DN6-ACB H1/2-M8x1 L12 550 MM(3276000596745,3276000596707,3276000596769,3276000596752,3276000632481,3276000632535,3276000632504)		
7	Base	B26-3040BX5(3276000592570,3276000596745)	1	
		B26-3040TX5(3276000592587,3276000632504,3276000596752)		
		B26-3040CX5(3276000592600,3276000632481,3276000596707)		
		B26-3040DX5(3276000592594,3276000632535,3276000596752)		
8	Aerator	40.8430.010	1	
9	Aerator Key	09.9152.0	1	
10	Body	B00-3040BX6(3276000592570,3276000596745)	1	
		B00-3040TX6(3276000592587,3276000632504,3276000596752)		
		B00-3040CX6(3276000592600,3276000632481,3276000596707)		
		B00-3040DX6(3276000592594,3276000632535,3276000596752)		
11	Spout	B10-3040BX7(3276000592570,3276000596745)	1	
		B10-3040TX7(3276000592587,3276000632504,3276000596752)		
		B10-3040CX7(3276000592600,3276000632481,3276000596707)		
		B10-3040DX7(3276000592594,3276000632535,3276000596752)		
12	Connector	B13-3040BX8	2	





Certificado de conformidad sanitaria.
Atestado de conformidade sanitária.
certificato di conformità sanitaria.
Βεβαίωση υγειονομικής συμμόρφωσης.
Certyfikat zgodności sanitarnej.
Декларация о соответствии санитарным нормам
Санитарлық талаптарға сәйкестік декларациясы
Декларация про відповідність санітарним нормам
Atestat de conformitate sanitară
Certificado de conformidade sanitária.
Declaration of sanitary conformity.
Attestation de conformité sanitaire



* Garantie 10 ans / 10 años de garantía / Garantia de 10 anos / Garanzia 10 Anni / Εγγύηση 10 ετών / Gwarancja 10-letnia / Гарантия 10 года / Кепілдік 10 жыл / Гарантія 10 років / Garanție 10 ani / 10 anos de garantia / 10-year guarantee

Made in P.R.C 2018

ADEO Services - 135 Rue Sadi Carnot - CS 00001
59790 RONCHIN - France

UA ТОВ «Леруа Мерлен Україна»,
вул. Полярна 17а, м. Київ 04201, Україна





OK

**TASK FORCE GREEN
DOT / SORTING
INSTRUCTION
2021**