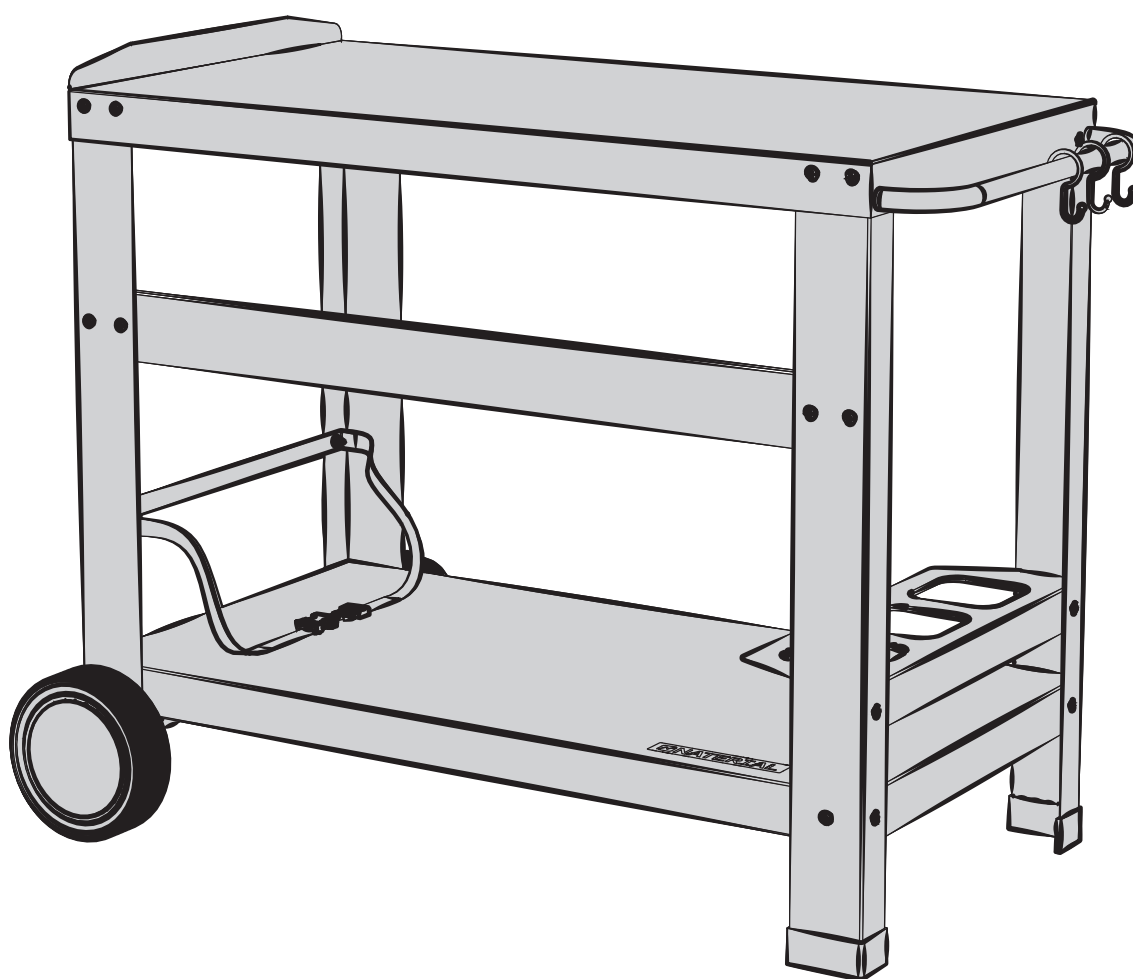


- FR Desserte "Spécial Plancha à poser"
- ES Mesa camarera "Especial Plancha de sobremesa"
- PT Serviço "Especial Grelhador de mesa"
- IT Tavolo di servizio "Ripiano speciale Piastra"
- EL Βοηθητικό τραπέζακι "Ειδική πλάκα ψησίματος για τοποθέτηση"
- PL Pomocnik „specjalnie do odkładania blachy"
- RO Măsuță „special pentru plita care poate fi așezată"
- BR Serviço "Especial Grelhador de mesa"
- EN Side Table for Table Top plancha grill



EAN CODE : 3276007162561

FR Notice de Montage -
Utilisation - Entretien

ES Instrucciones de Montaje,
Utilización y Mantenimiento

PT Instruções de Montagem,
Utilização e Manutenção

IT Istruzioni per il Montaggio,
l'Uso e la Manutenzione

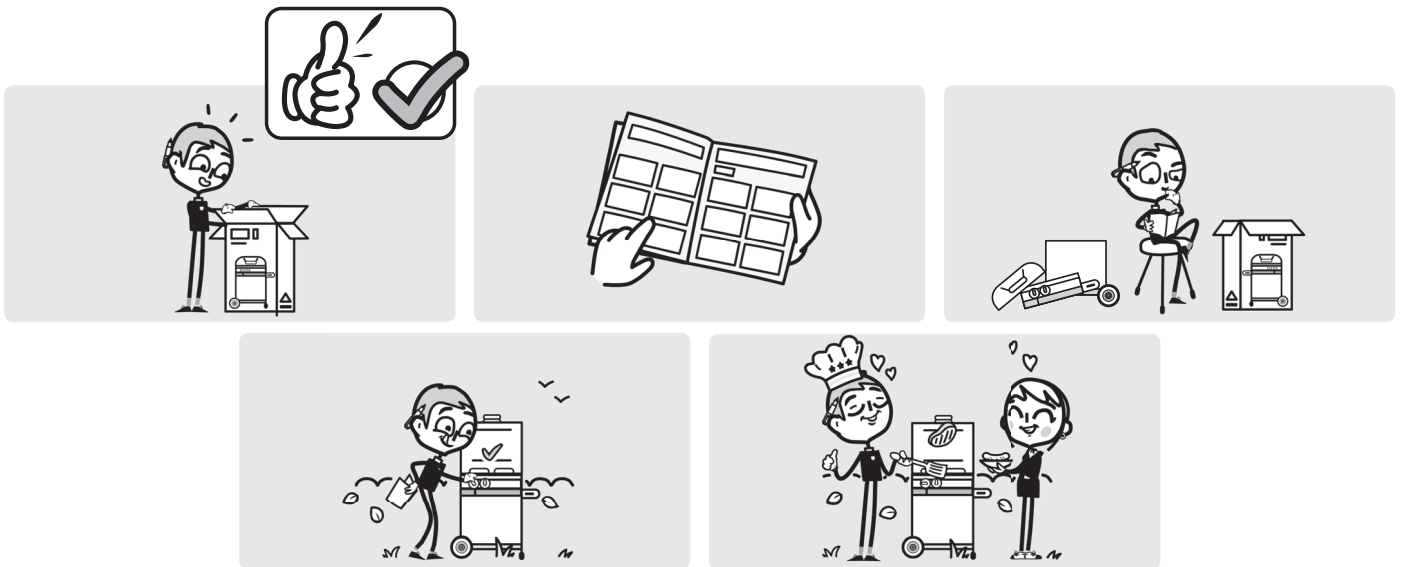
EL Εγχειρίδιο συναρμολόγησης,
χρήσης και συντήρησης

PL Instrukcja Montażu,
Użytkowania i Konserwacji

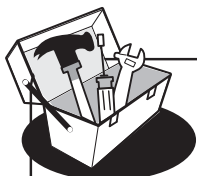
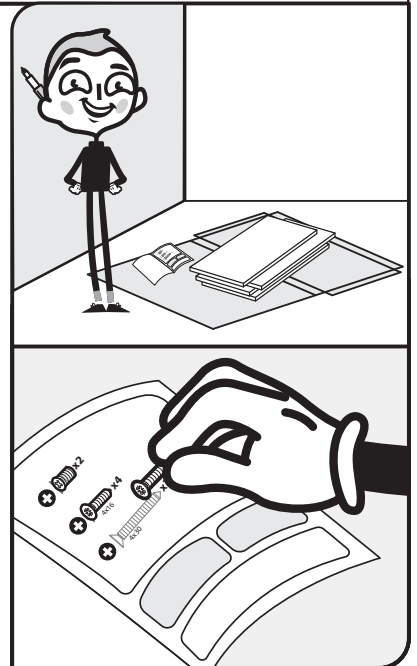
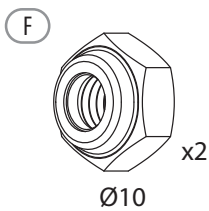
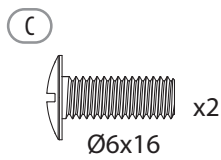
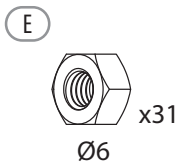
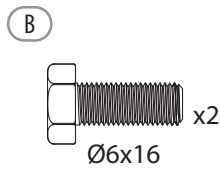
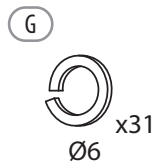
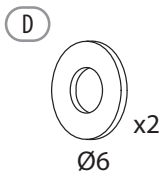
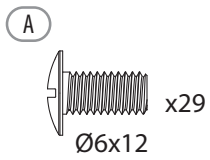
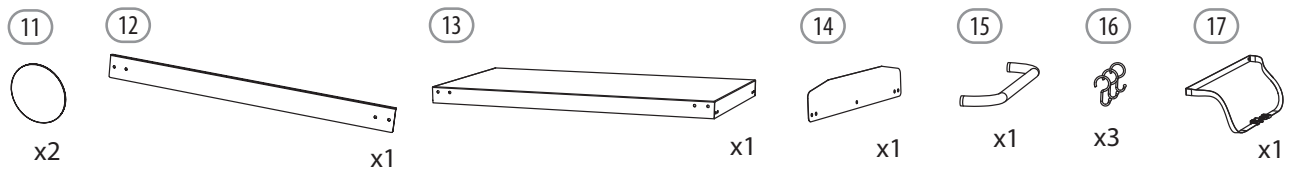
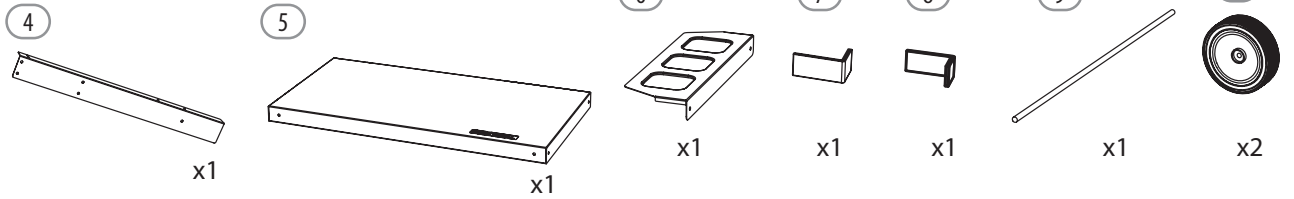
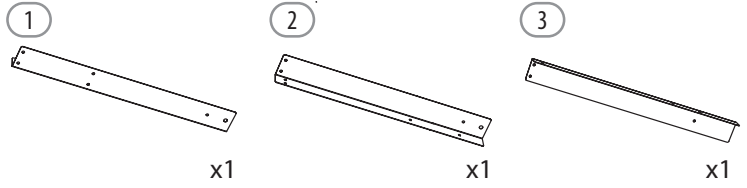
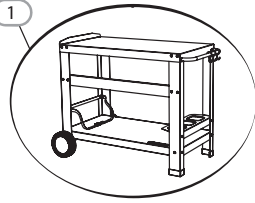
RO Manual asamblare,
utilizare și întreținere

BR Manual de montagem,
uso e manutenção

EN Assembly - Use -
Maintenance Manual



- FR** Nous vous remercions d'avoir acheté ce produit Naterial. Nous vous conseillons de lire attentivement la notice d'installation, d'utilisation et d'entretien. Nous avons conçu ce produit Naterial pour vous apporter entière satisfaction. Si vous avez besoin d'aide l'équipe de votre magasin est à votre disposition pour vous accompagner.
- ES** Le agradecemos haber comprado este producto Naterial. Le recomendamos leer atentamente el manual de instalación, uso y mantenimiento. Este producto Naterial ha sido diseñado para proporcionarle plena satisfacción. Si necesita alguna ayuda, el personal de la tienda estará a su disposición para guiarle.
- PT** Agradecemos a sua preferência por este produto Naterial. Aconselhamo-lo a ler o manual de instalação, utilização e manutenção com atenção. Criámos este produto Naterial para sua completa satisfação. Se precisar de ajuda, a equipa da sua loja está à sua disposição para o acompanhar.
- IT** Grazie per aver acquistato questo prodotto Naterial. Vi raccomandiamo di leggere attentamente il manuale di installazione, utilizzo e manutenzione. Questo prodotto Naterial è stato progettato per offrirvi la massima soddisfazione. Per ricevere assistenza, il personale del punto vendita è a vostra disposizione.
- EL** Ευχαριστούμε για την αγορά σας αυτού του προϊόντος Naterial. Σας συμβουλεύουμε να διαβάσετε προσεκτικά τις οδηγίες εγκατάστασης, χρήσης και συντήρησης. Σχεδιάσαμε αυτό το προϊόν Naterial για να σας προσφέρει πλήρη ικανοποίηση. Αν χρειάζεστε βοήθεια, η ομάδα του καταστήματος από το οποίο αγοράσατε το προϊόν είναι στη διάθεσή σας.
- PL** Dziękujemy za zakup produktu firmy Naterial. Zalecamy, aby uważnie przeczytać instrukcję instalacji, użytkowania i konserwacji. Ten produkt marki Naterial zaprojektowaliśmy, aby spełnić wszystkie Państwa oczekiwania. W razie potrzeby pracownicy sklepu służą Państwu pomocą i są do Państwa dyspozycji.
- RO** Vă mulțumim pentru achiziționarea acestui produs Naterial. Vă sfătuim să citiți cu atenție instrucțiunile de instalare, de utilizare și de întreținere. Am conceput acest produs Naterial pentru a vă furniza satisfacție totală. Dacă aveți nevoie de ajutor, echipa magazinului de cumpărare este la dispoziția dumneavoastră pentru a vă asista.
- BR** Obrigado por ter adquirido um produto Naterial. Nós aconselhamos a ler atentamente o manual de instalação, uso e manutenção. Concebemos um produto Naterial para proporcionar total satisfação. Caso precise de ajuda, a equipe da sua loja estará à disposição para te acompanhar.
- EN** Thank you for purchasing this Naterial product. We recommend that you read the installation, user and maintenance instructions carefully. We have designed this Naterial product to ensure your complete satisfaction. If you require assistance, the team at your retailer is on hand to help you.



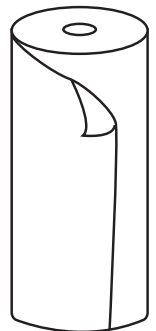
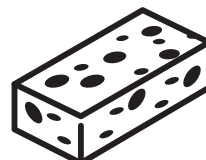
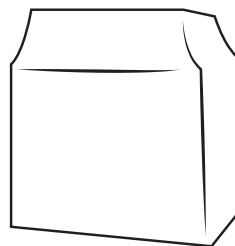
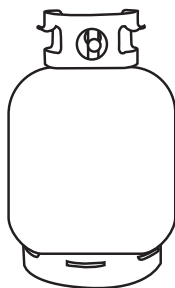
PH2

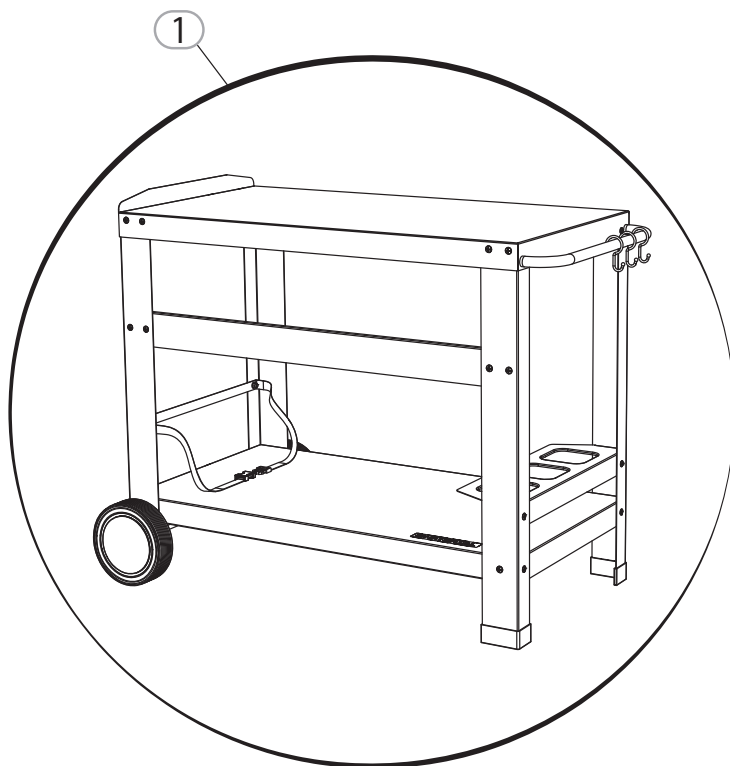


N°17 x1



N°10 x1





Montage / Montaje / Montagem / Montaggio / Συναρμολόγηση /
Montaż / Montaj / Montagem / Assembly

Pages 1-3



Utilisation / Utilización / Utilização / Uso / Χρήση / Użytkowanie /
Utilizare / Uso / Use

Page 4



Entretien / Mantenimiento / Serviço / Manutenzione / Συντήρηση /
Konserwacja / Întreținere / Manutenção / Maintenance

Pages 5-6



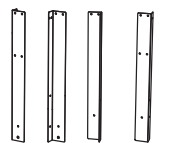
A  x10

G  x10

E  x10



6  x1

x1 x1 x1 x1




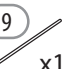
1 2 3 4

5  x1

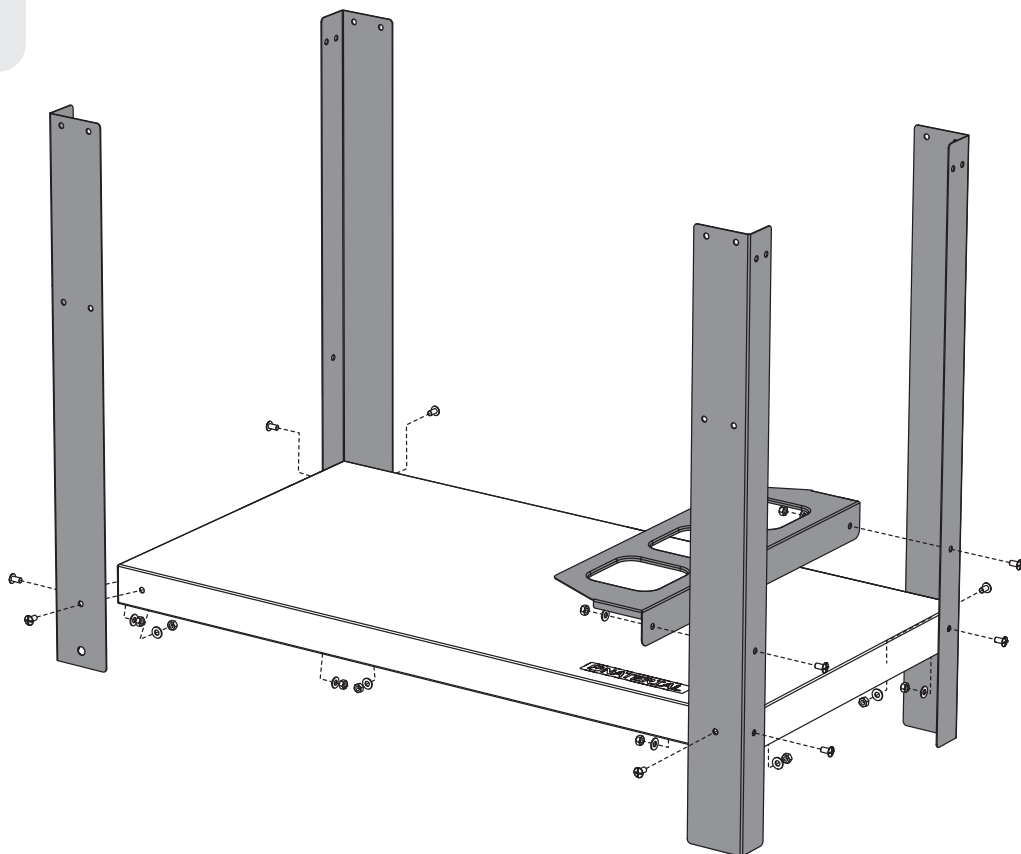
7  x1 8  x1

10  x2

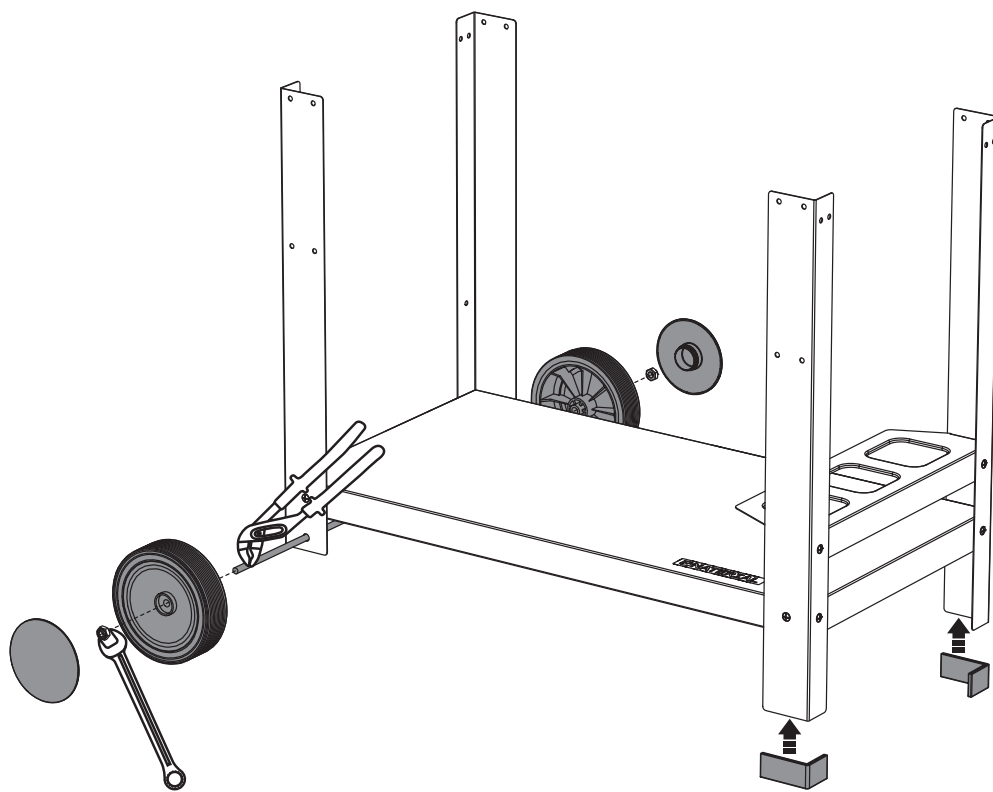
11  x2

F  x2 9  x1

1



2



 N°10 x1

 PH2

 N°17 x1





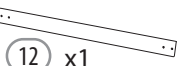
3

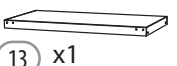



A  x4

G  x4

E  x4

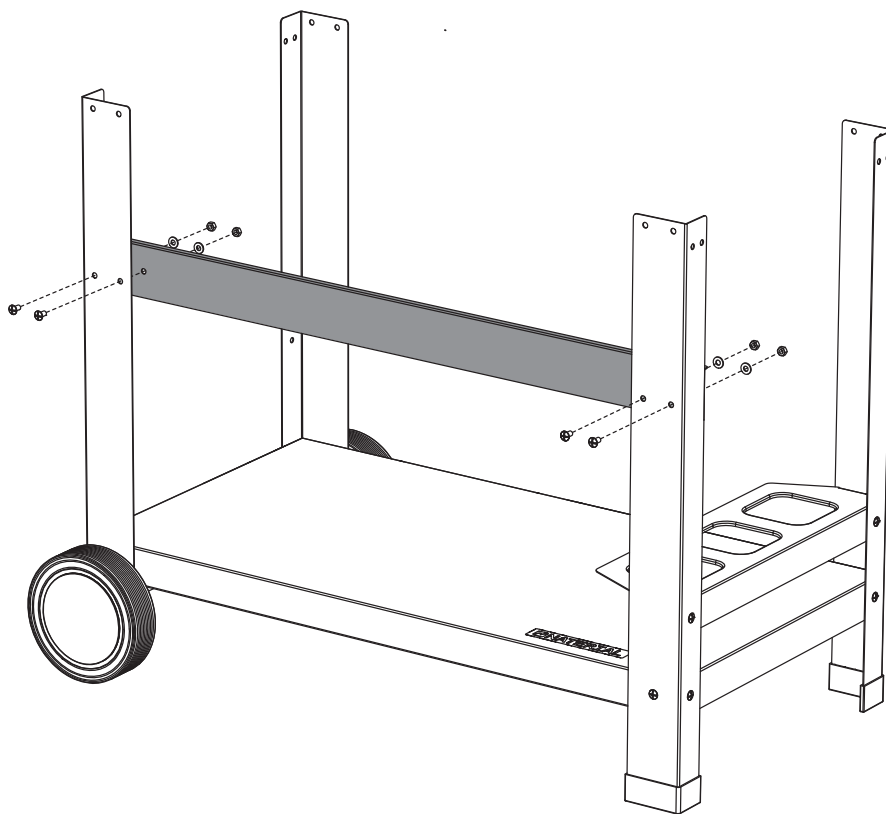
 12 x1

 13 x1

A  x8

G  x8

E  x8



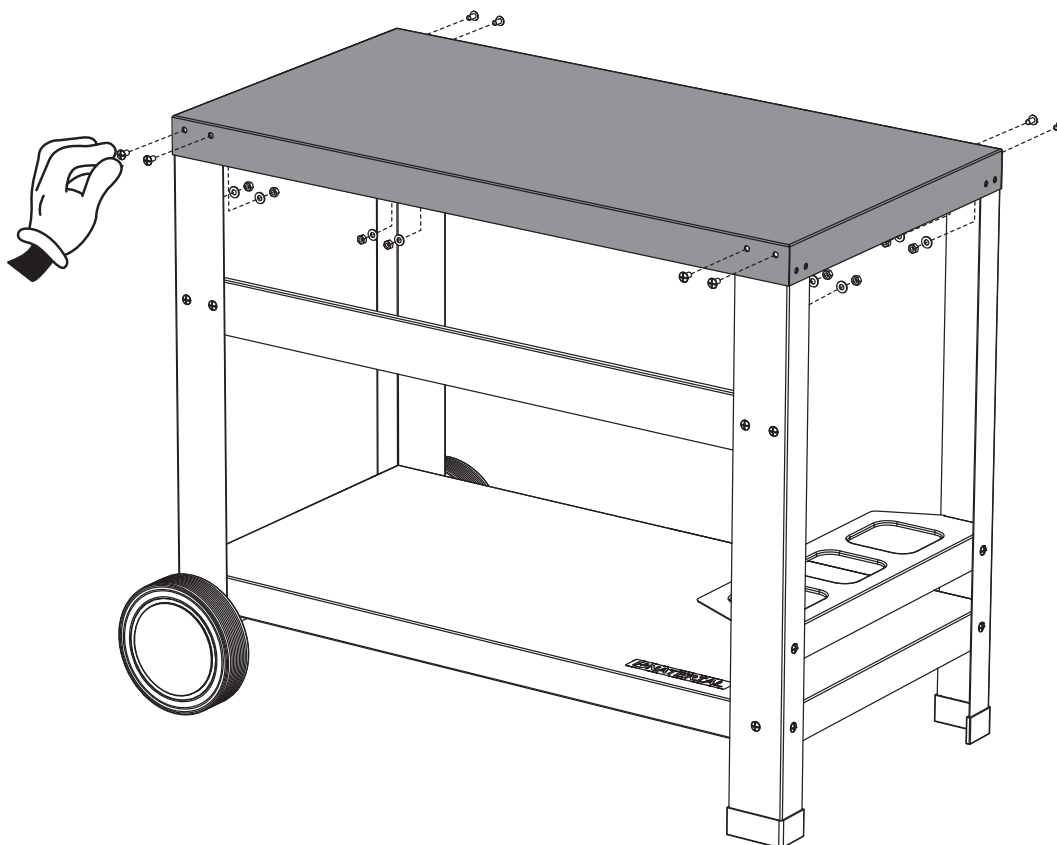
4



N°10 x1

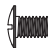


PH2



2





A  x5

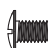
G  x5

E  x5

14  x1

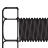
15  16 

x1  x3 

A  x2

G  x4

E  x2

B  x2

C  x2

D  x2

17  x1

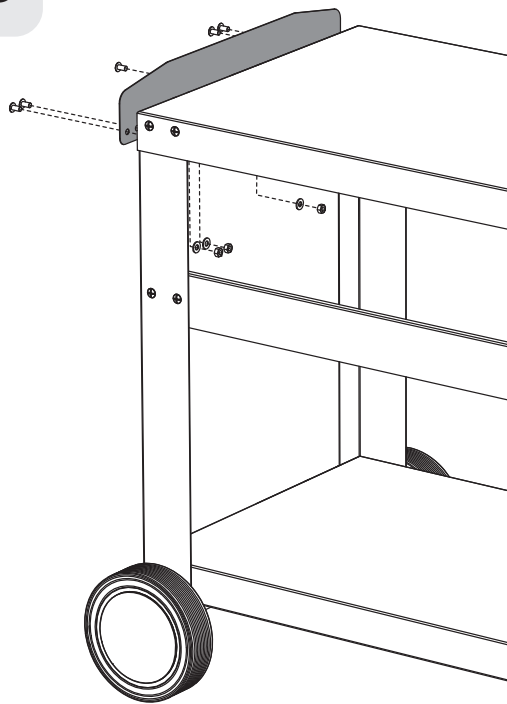
E  x2



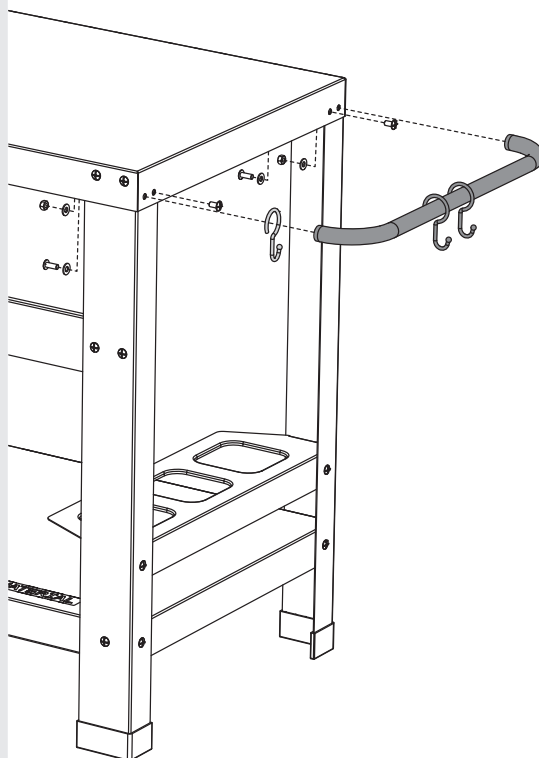
 N°10 x1

 PH2

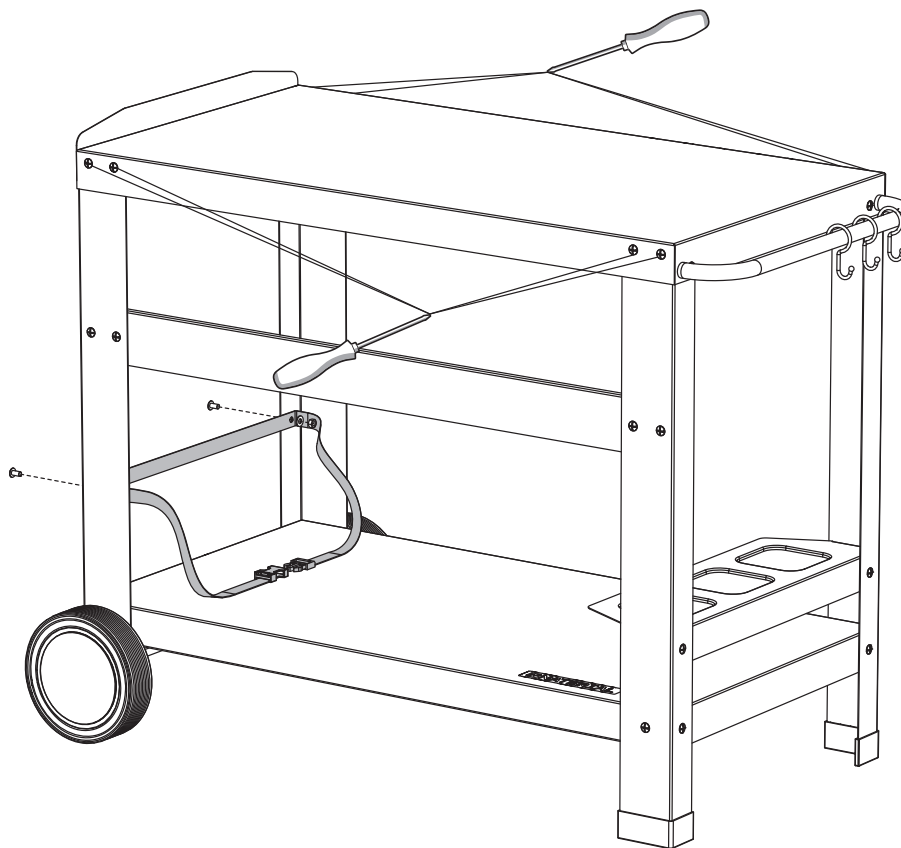
5



6

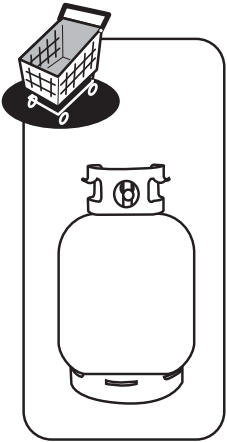


7

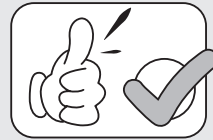
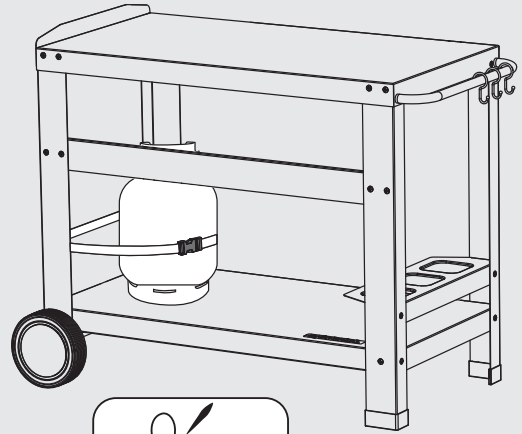
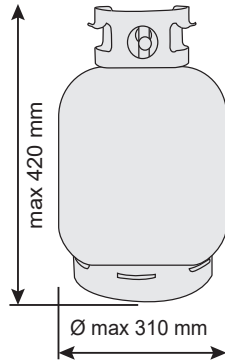




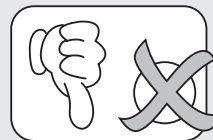
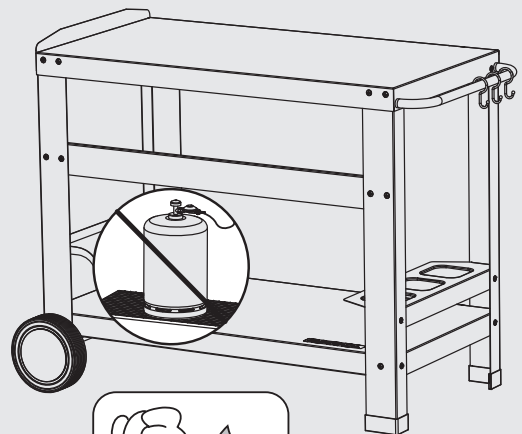
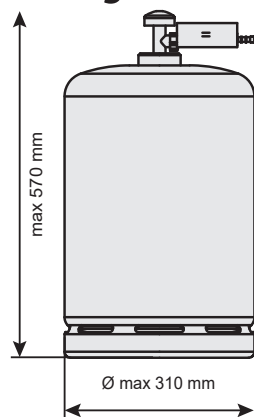
1



< 7kg

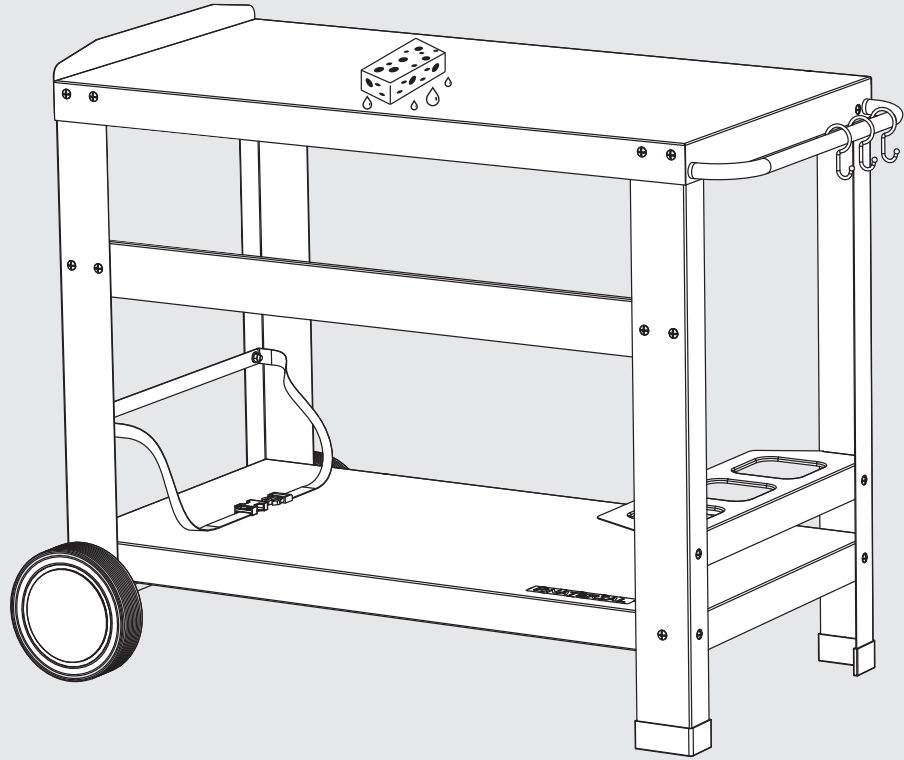
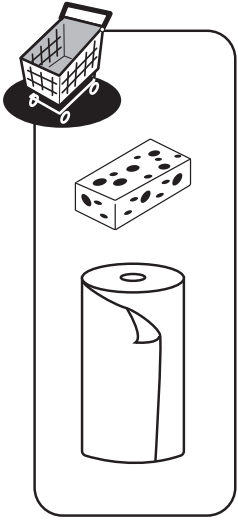


> 13kg

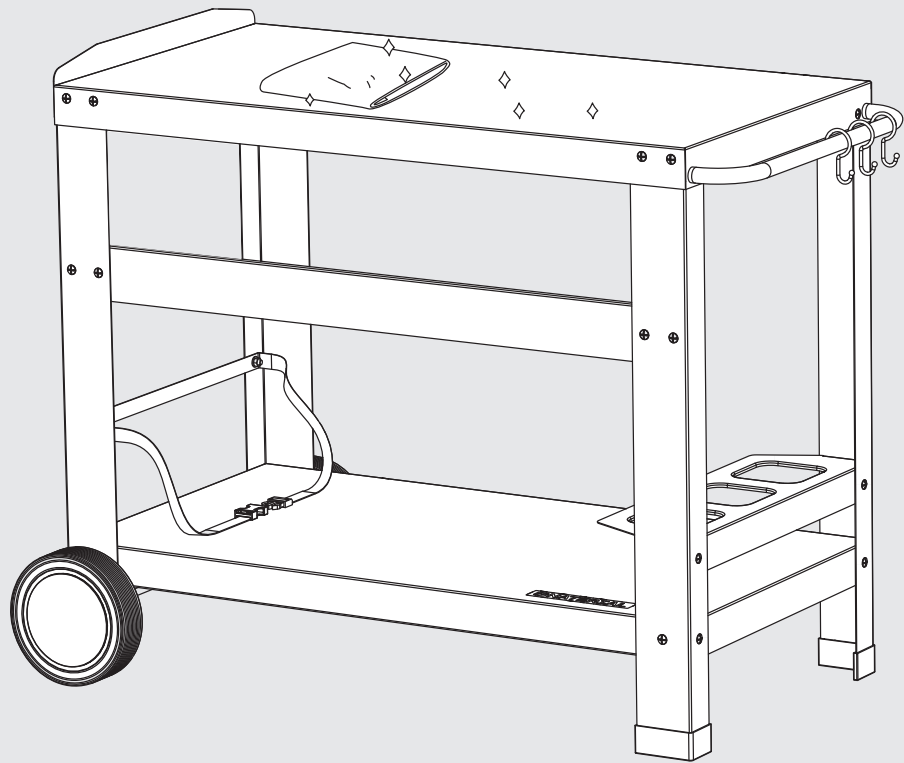




1

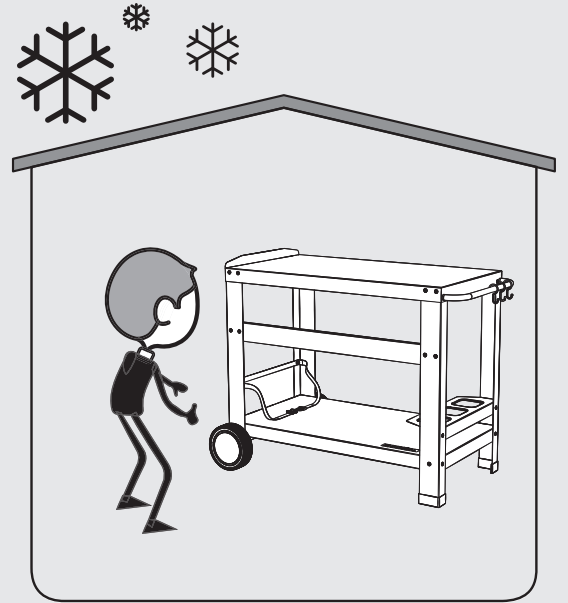
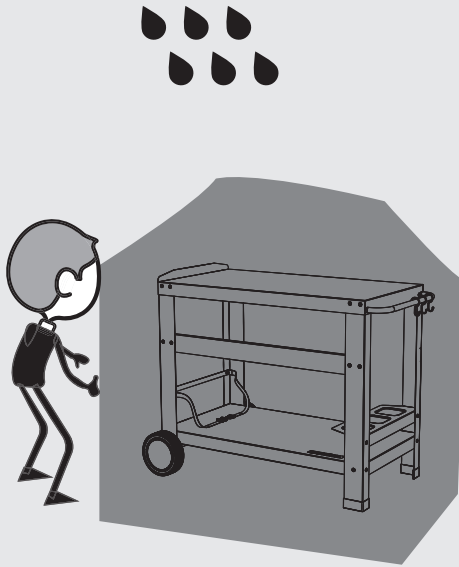
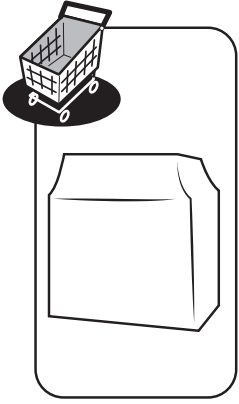


2





3



NOTICE DE MONTAGE - À MONTER SOI-MÊME



**IMPORTANT, À CONSERVER POUR CONSULTATION
ULTÉRIEURE : À LIRE ATTENTIVEMENT**

TROLLEY MURCIA 90X47

ADEO Services - 135 Rue Sadi Carnot - CS 00001
59790 RONCHIN - France

Ce meuble est conforme aux exigences des normes EN 581-1 et EN 581-3

DIMENSIONS EMBALLE : L 94,3 x H 11,8 x l 51,8 (cm)

DIMENSIONS MONTE : L 103 x H 78,5 x l 56,5 (cm)

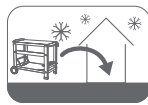
POUR UN USAGE DOMESTIQUE UNIQUEMENT

Description

Matériaux, piétements en métal, tôles métal.
Charge maximale sur le plateau : 40 kg
Cette desserte est conçue pour supporter des planchas.

Instructions d'utilisation et d'entretien

Avant la première utilisation, vérifier que les vis soient toutes bien serrées.
Disposer la desserte sur une surface plane afin d'assurer sa stabilité.
Poser impérativement l'appareil sur la plaque tôle.
Ne pas se mettre debout sur la desserte.
Attention aux risques de pincement lors du montage.
Ne pas ranger la desserte humide.
Nettoyer à l'eau claire avec un chiffon doux.
La maintenance doit se faire en fin de saison avant hivernage.
Lubrifier de façon soutenue les extrémités du produit afin d'éviter l'apparition des phénomènes de rouille.



Pièces de rechange

Gardez cette notice car pour toute demande de pièces détachées, il faudra rappeler la référence marquée en bas de chaque page ainsi que le numéro de la pièce perdue ou défectueuse.

Pour demander les pièces de rechange, ces dernières peuvent être vendues en vous adressant à notre service après vente voir page 25.

Condition de garantie

2 ans contre la perforation de la rouille à partir de la date d'achat.

Vue éclatée

FR

ES

PT

IT

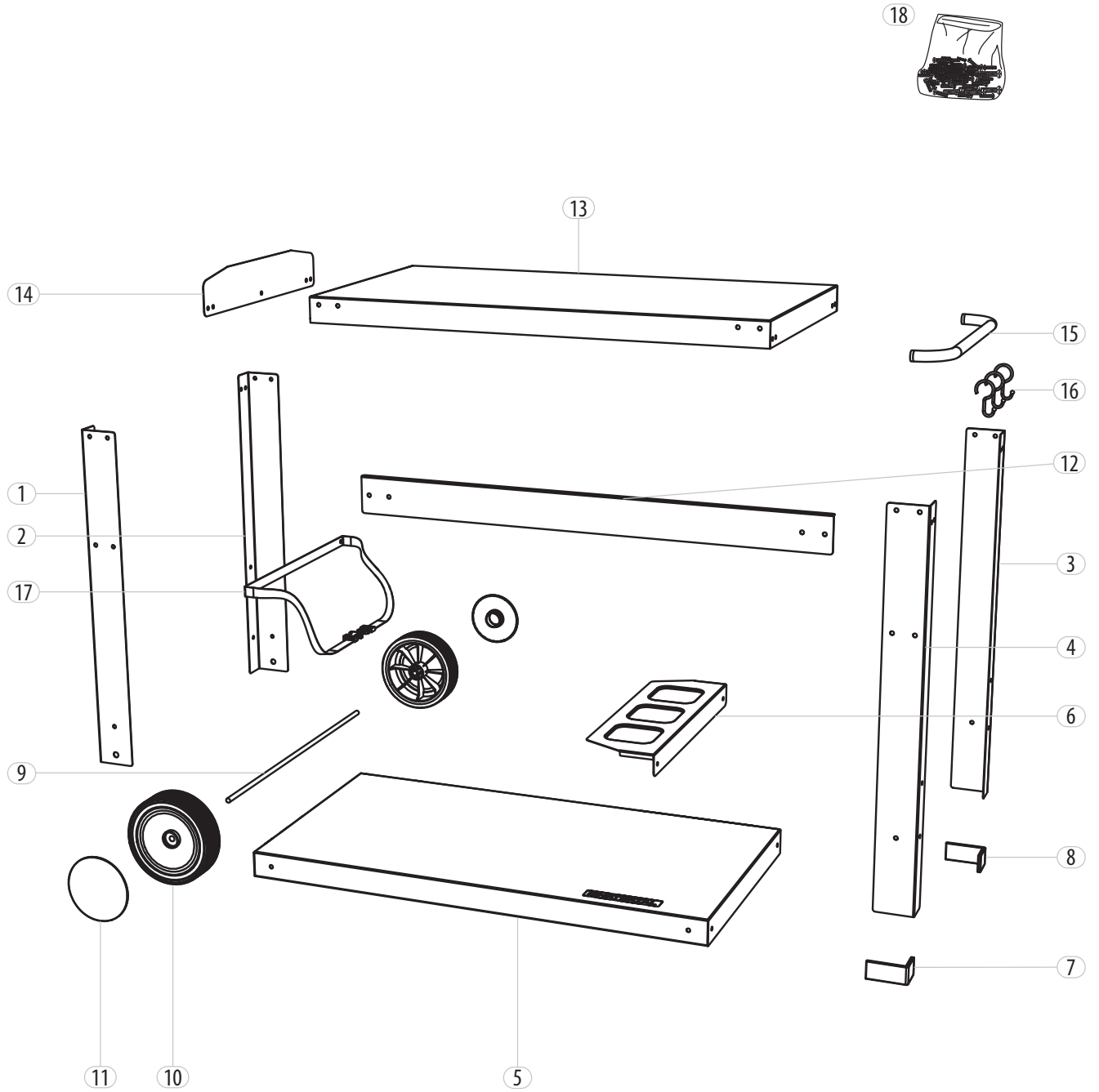
EL

PL

RO

BR

EN



INSTRUCCIONES DE MONTAJE – MONTAR POR SU CUENTA



IMPORTANTE, CONSERVAR PARA CONSULTAS POSTERIORES. LEER DETENIDAMENTE

TROLLEY MURCIA 90X47

ADEO Services - 135 Rue Sadi Carnot - CS 00001
59790 RONCHIN - France

Ce meuble est conforme aux exigences des normes EN 581-1 et EN 581-3

DIMENSIONES DEL EMBALAJE : L 94,3 x H 11,8 x A 51,8 (cm)

DIMENSIONES DE MONTAJE : L 103 x H 78,5 x A 56,5 (cm)

SOLAMENTE PARA USO DOMÉSTICO

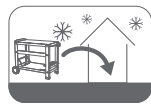
Descripción

Materiales, travesaños de metal, chapas de metal.
Carga máxima sobre el tablero: 40 kg
Esta mesa auxiliar está diseñada para soportar planchas.

Instrucciones de uso y mantenimiento

Antes del primer uso, verificar que todos los tornillos estén bien ajustados.
Colocar la mesa auxiliar en una superficie plana para asegurar su estabilidad.

Colocar obligatoriamente el aparato sobre la placa de chapa.
No colocarse debajo de la mesa auxiliar.
Cuidado con los riesgos de pellizco en el montaje.
No guardar la mesa auxiliar húmeda.
Limpiar con agua limpia y un paño suave.
El mantenimiento debe realizarse al final de la temporada, antes de la invernación Lubricar de manera constante los extremos del producto para evitar la aparición de óxidos.



Recambios

Conserve estas instrucciones, ya que solicitud de piezas de recambio, deberá recordar la referencia indicada en la parte inferior de cada página, así como el número de la pieza perdida o defectuosa.

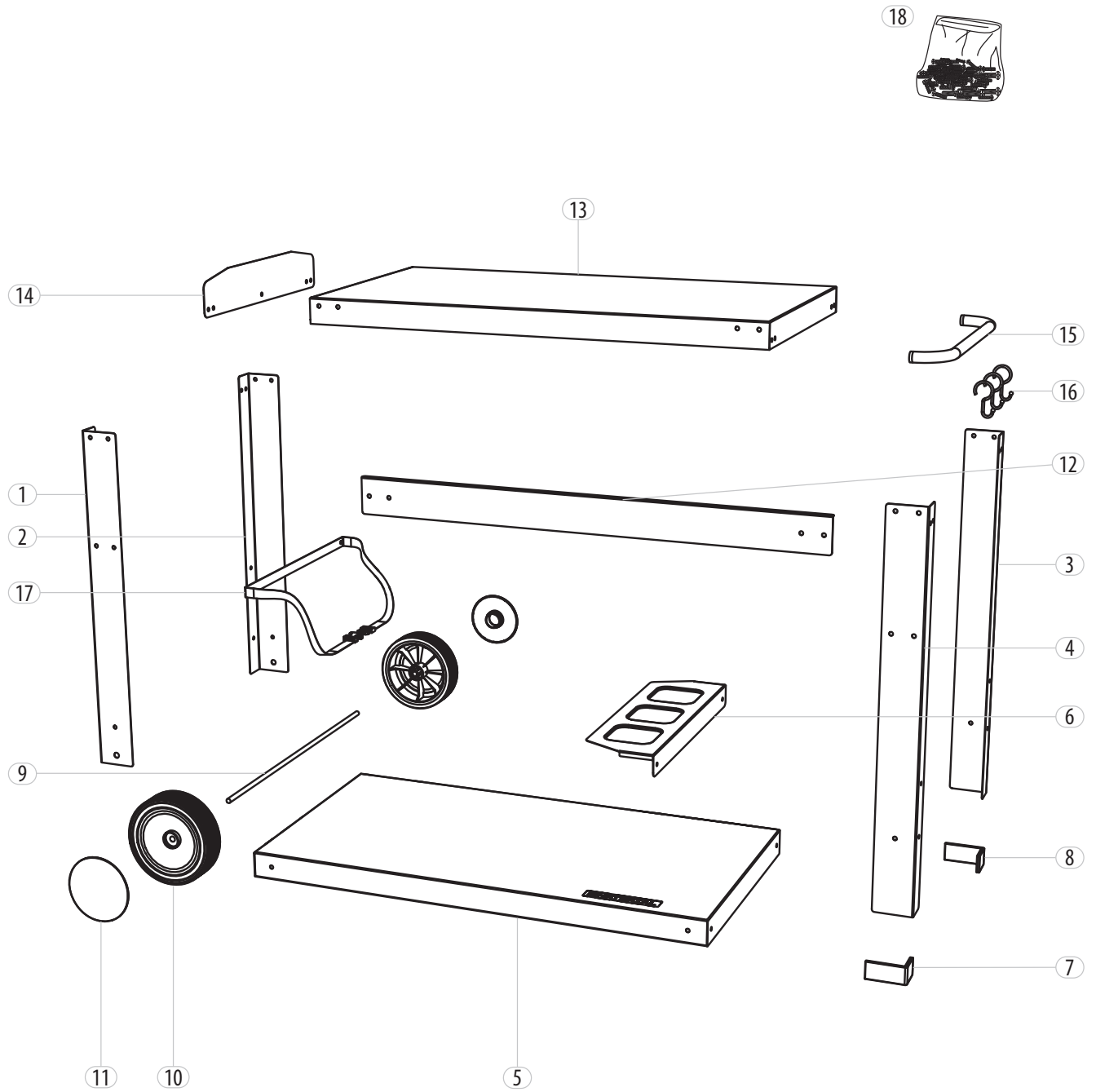
Cuando necesite piezas de recambio puede dirigirse a nuestro servicio de post-venta en el siguiente ver página 25.

Condiciones de la garantía

2 años contra la penetración del óxido a partir de la fecha de compra.

Plano de despiece

FR
ES
PT
IT
EL
PL
RO
BR
EN



INSTRUÇÕES DE MONTAGEM - MONTE VOCÊ MESMO



IMPORTANTE, CONSERVAR PARA CONSULTA POSTERIOR. LER ATENTAMENTE

TROLLEY MURCIA 90X47

ADEO Services - 135 Rue Sadi Carnot - CS 00001
59790 RONCHIN - France

Ce meuble est conforme aux exigences des normes EN 581-1 et EN 581-3

DIMENSÕES EMBALADO : C 94,3 x A 11,8 x I 51,8 (cm)

DIMENSÕES MONTADO : C 103 x A 78,5 x I 56,5 (cm)

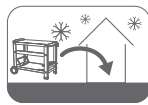
APENAS PARA USO DOMÉSTICO

Descrição

Materiais, pés em metal, chapas em metal.
Carga máxima no tabuleiro: 40 kg
Este carrinho é concebido para suportar chapas.

Instructions d'utilisation et d'entretien

Antes da primeira utilização, verificar se os parafusos estão todos bem apertados.
Colocar o carrinho numa superfície plana de modo a garantir a sua estabilidade.
Colocar obrigatoriamente o aparelho sobre a chapa.
Não se colocar de pé em cima da bancada.
Atenção aos riscos de entalamento durante a montagem.
Não arrumar o carrinho húmido.
Limpar com água doce e um pano suave.
A manutenção deve ser feita no fim da época, antes do inverno.
Extremidades do produto lubrificadas de forma permanente de modo a evitar o aparecimento de fenómenos de ferrugem.



Peças sobresselentes

Guarde estas instruções para qualquer pedido de peças sobresselentes porque terá de indicar a referência marcada na parte de baixo de cada página, bem como o número da peça perdida ou defeituosa.

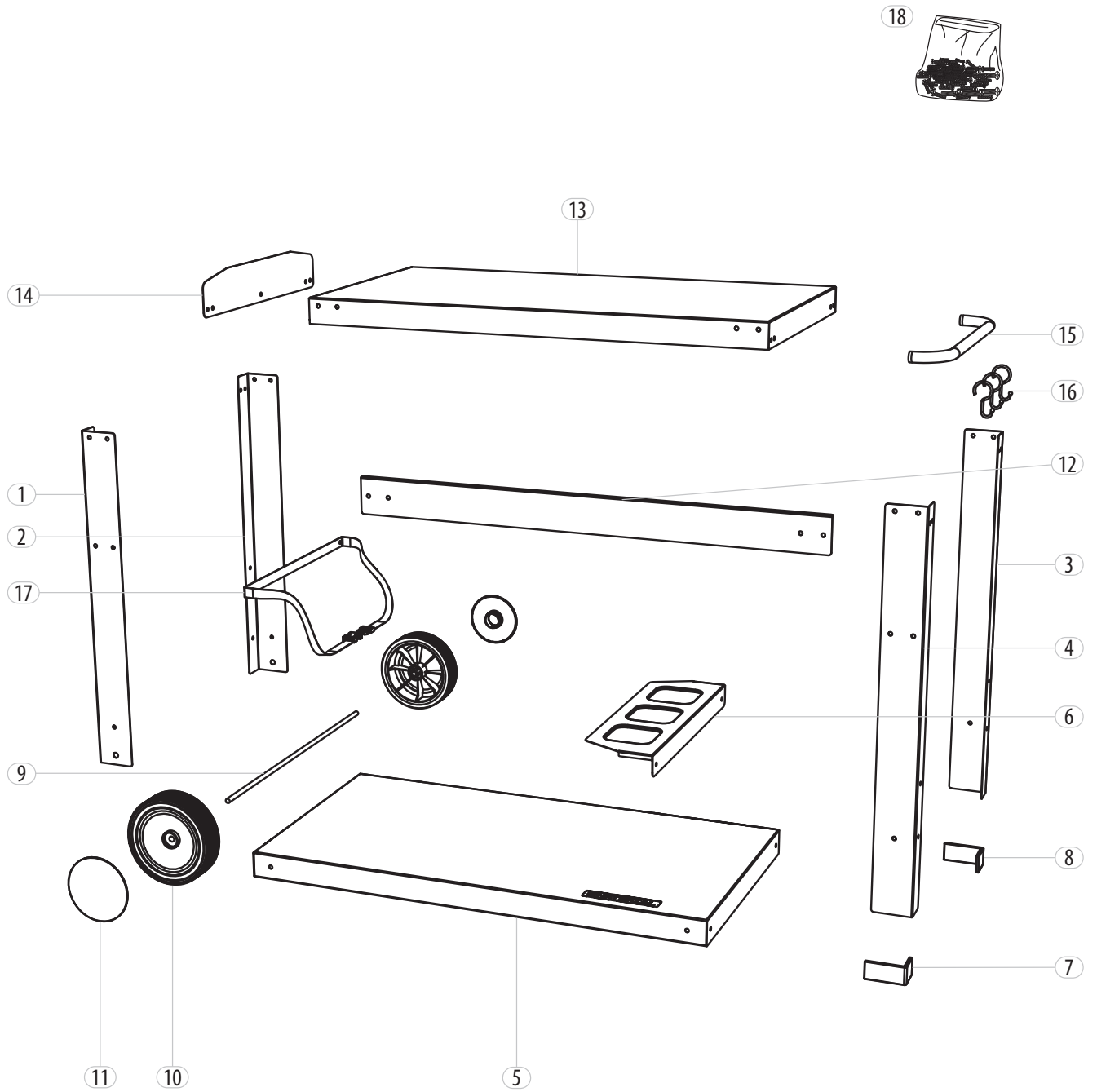
Para pedir peças sobresselentes, estas podem ser vendidas dirigindo-se ao nosso serviço pós-venda no consulte a página 25.

Condições de garantia

2 anos contra aparecimento de ferrugem a partir da data de compra.

Vista pormenorizada

FR
ES
PT
IT
EL
PL
RO
BR
EN





IMPORTANTE, CONSERVARE PER UNA FUTURA CONSULTAZIONE. LEGGERE ATTENTAMENTE

TROLLEY MURCIA 90X47

ADEO Services - 135 Rue Sadi Carnot - CS 00001
59790 RONCHIN - France

Le meuble est conforme aux exigences des normes EN 581-1 et EN 581-3

DIMENSIONI IMBALLATO : L 94,3 x H 11,8 x l 51,8 (cm)

DIMENSIONI MONTATO : L 103 x H 78,5 x l 56,5 (cm)

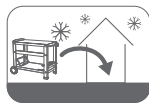
ESCLUSIVAMENTE AD USO DOMESTICO

Descrizione

Materiali, basi d'appoggio in metallo, lamiere in metallo.
Portata massima del vassoio: 40 kg
Questo carrello da portata è pensato per supportare delle assi.

Istruzioni per l'uso e la manutenzione

Verificare che tutte le viti siano ben strette prima del primo utilizzo.
Disporre il carrello su una superficie piana per assicurarne la stabilità.
È fondamentale poggiare l'apparecchio sulla piastra in lamiera.
Non mettersi in piedi sul carrello.
Prestare attenzione per evitare i rischi di schiacciamento durante il montaggio.
Non conservare il carrello umido.
Lavare con acqua pulita e con un panno morbido.
La manutenzione va effettuata a fine stagione prima dello svernamento.
Lubrificare costantemente le estremità del prodotto al fine di evitare la comparsa di fenomeni di ruggine.



Pezzi di ricambio

Conservate queste istruzioni perché per ogni pezzo che si stacchi, bisognerà riportare il numero segnato in prima pagina e il numero del pezzo perduto o difettoso.

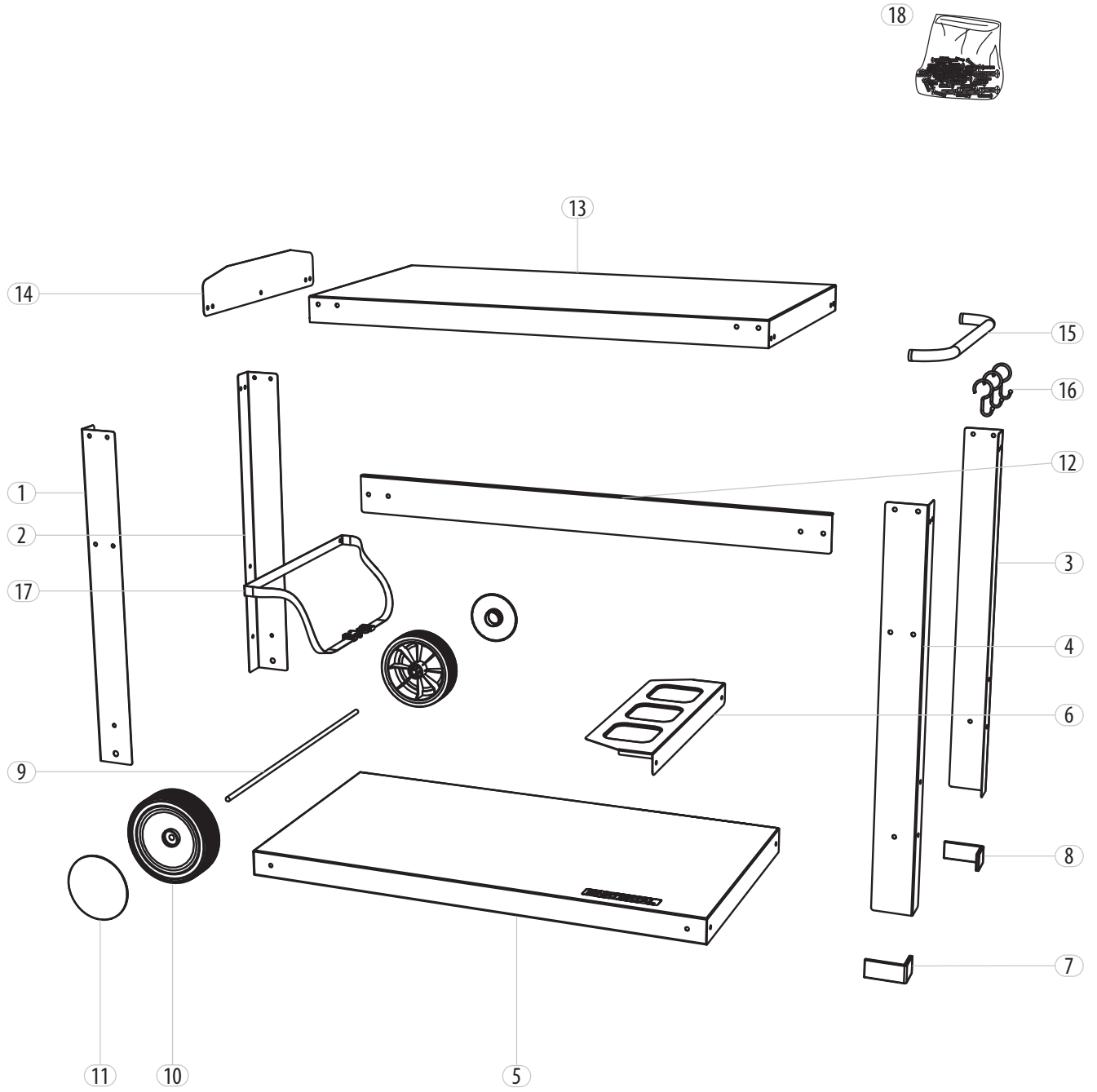
Per richiedere eventuali pezzi di ricambio, potete dirigerVi al nostro servizio post-vendita vedere pagina 25.

Condizioni di garanzia

2 anni contro la perforazione da ruggine a partire dalla data di acquisto.

Vista esplosa

FR
ES
PT
IT
EL
PL
RO
BR
EN





**ΣΗΜΑΝΤΙΚΟ : ΦΥΛΑΞΤΕ ΤΟ ΓΙΑ ΜΕΛΛΟΝΤΙΚΗ ΧΡΗΣΗ.
ΔΙΑΒΑΣΤΕ ΠΡΟΣΕΧΤΙΚΑ**

TROLLEY MURCIA 90X47

ADEO Services - 135 Rue Sadi Carnot - CS 00001
59790 RONCHIN - France

Ce meuble est conforme aux exigences des normes EN 581-1 et EN 581-3

**ΔΙΑΣΤΑΣΕΙΣ ΣΥΣΚΕΥΑΣΙΑΣ : Μ 94,3 x Υ 11,8 x Π 51,8 (cm)
ΔΙΑΣΤΑΣΕΙΣ ΣΥΝΑΡΜΟΛΟΓΗΜΕΝΟ : Μ 103 x Υ 78,5 x Π 56,5 (cm)**

ΓΙΑ ΟΙΚΙΑΚΗ ΧΡΗΣΗ ΜΟΝΟ

Περιγραφή

Υλικά, μεταλλικά πόδια, μεταλλικές πλάκες.

Μέγιστο φορτίο δίσκου: 40 kg

Αυτό το τρόλεϊ έχει σχεδιαστεί για να υποστηρίζει ψησταριές με πλάκα ψησίματος τύπου "plancha".

Οδηγίες χρήσης και συντήρησης

Πριν από την πρώτη χρήση, βεβαιωθείτε ότι όλες οι βίδες είναι καλά σφιγμένες.

Τοποθετήστε το τρόλεϊ σε επίπεδη επιφάνεια έτσι ώστε να εξασφαλιστεί η σταθερότητά του.

Τοποθετείτε απαραίτητως τη συσκευή στην πλάκα.

Μη στέκεστε όρθιοι επάνω στο τρόλεϊ.

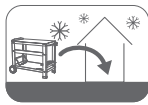
Προσοχή στους κινδύνους εμπλοκής κατά τη συναρμολόγηση.

Μη φυλάσσετε το τρόλεϊ εάν είναι υγρό.

Καθαρίστε το με νερό και ένα μαλακό πανί.

Η συντήρηση θα πρέπει να πραγματοποιείται στο τέλος της σεζόν πριν από τη φύλαξη για το χειμώνα.

Λιπάνετε καλά τα άκρα του προϊόντος προκειμένου να αποφύγετε την εμφάνιση σκουριάς.



Ανταλλακτικά

Φυλάξτε το παρών έντυπο γιατί κάθε φορά που θα χρειαστείτε ανταλλακτικό, θα πρέπει να αναφέρετε τον αριθμό που εμφανίζεται στο κάτω μέρος της σελίδας καθώς και τον αριθμό του εξαρτήματος που πρέπει να αντικατασταθεί λόγω βλάβης ή απώλειας.

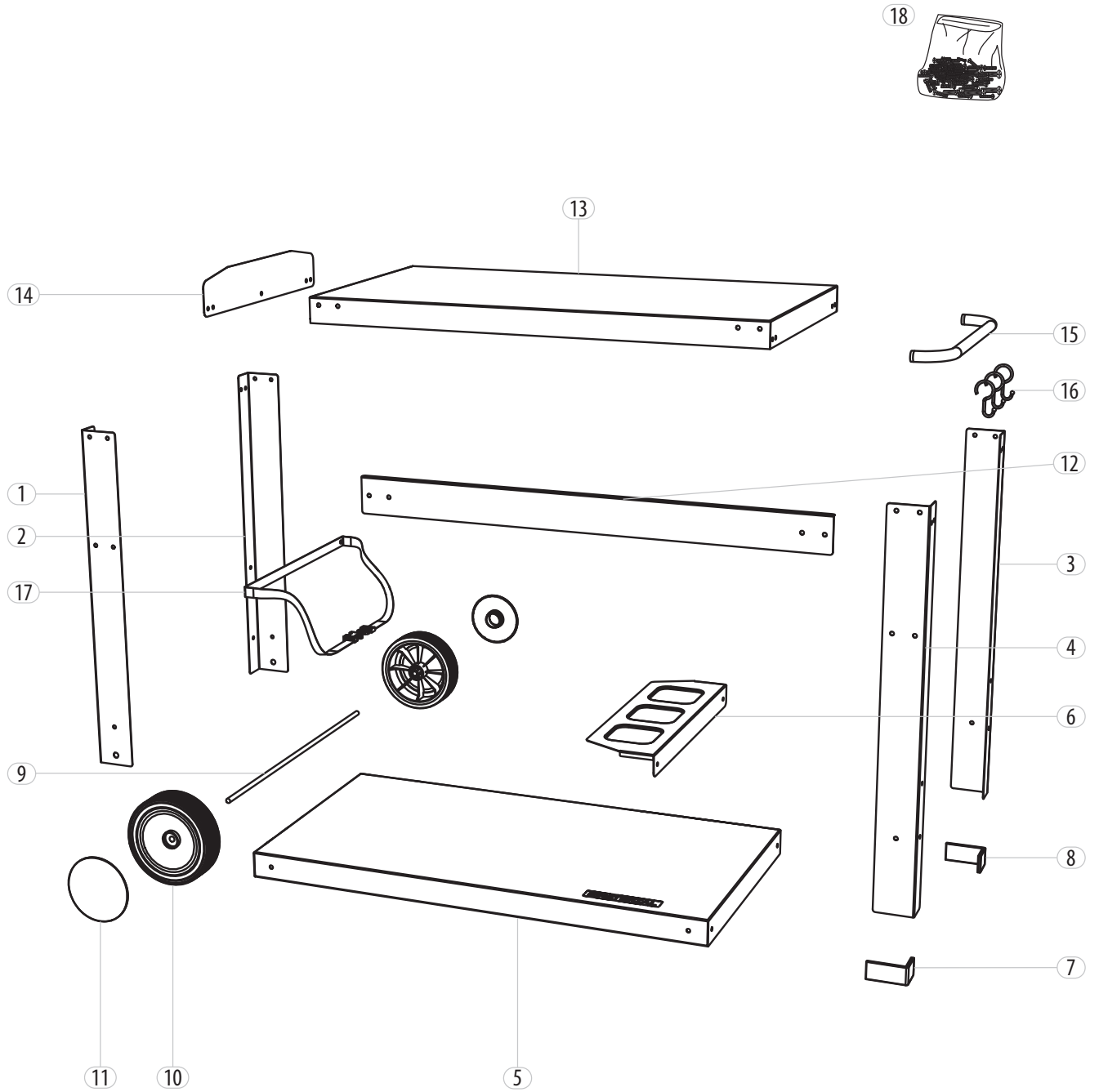
Για να ζητήσετε ανταλλακτικά, αυτά τα τελευταία μπορούν να πωληθούν απευθυνόμενοι στην υπηρεσία μας εξυπηρέτησης μετά την πώληση. Δείτε στη σελίδα 25.

Οροι εγγυησης

2 έτη κατά της διάτρησης από σκουριά από την ημερομηνία αγοράς.

Λεπτομερής παρουσίαση

FR
ES
PT
IT
EL
PL
RO
BR
EN



INSTRUKCJA MONTAŻU - DO MONTAŻU SAMODZIELNEGO



WAŻNE : ZACHOWAJ W CELU SKORZYSTANIA W PRZYSZŁOŚCI. PRZECZYTAJ UWAŻNIE.

TROLLEY MURCIA 90X47

ADEO Services - 135 Rue Sadi Carnot - CS 00001
59790 RONCHIN - France

Ce meuble est conforme aux exigences des normes EN 581-1 et EN 581-3

WYMIARY W OPAKOWANIU : dł. 94,3 x wys. 11,8 x szer. 51,8 (cm)

WYMIARY W OPAKOWANIU : dł. 103 x wys. 78,5 x szer. 56,5 (cm)

WYŁĄCZNIE DO UŻYTKU DOMOWEGO

Opis

Materiały, nogi metalowe, blachy metalowe.

Maksymalne obciążenie blatu: 40 kg

Stolik podręczny jest przeznaczony do ustawiania grilla plancha.

Instrukcja użytkowania i konserwacji

Przed pierwszym użyciem sprawdź, czy wszystkie śruby są prawidłowo dokręcone.

Ustaw stół na płaskim podłożu zapewniającym stabilność.

Urządzenie ustawiaj bezwzględnie na podkładce z blachy.

Nie stawaj na stoliku.

Podczas montażu uważaj na ryzyko zaciśnięcia.

Nie chowaj stolika, jeżeli jest wilgotny.

Czyść czystą wodą i miękką szmatką.

Konserwację należy wykonywać po zakończeniu sezonu, przed zimą.

Posmaruj intensywnie wszystkie końcówki produktu, aby uniknąć powstawania rdzy.



Części zamienne

Zachowaj niniejszą instrukcję, ponieważ w przypadku konieczności wymiany części, należy podać numer referencyjny zamieszczony na dole każdej strony, jak również numer zgubionej lub wadliwej części.

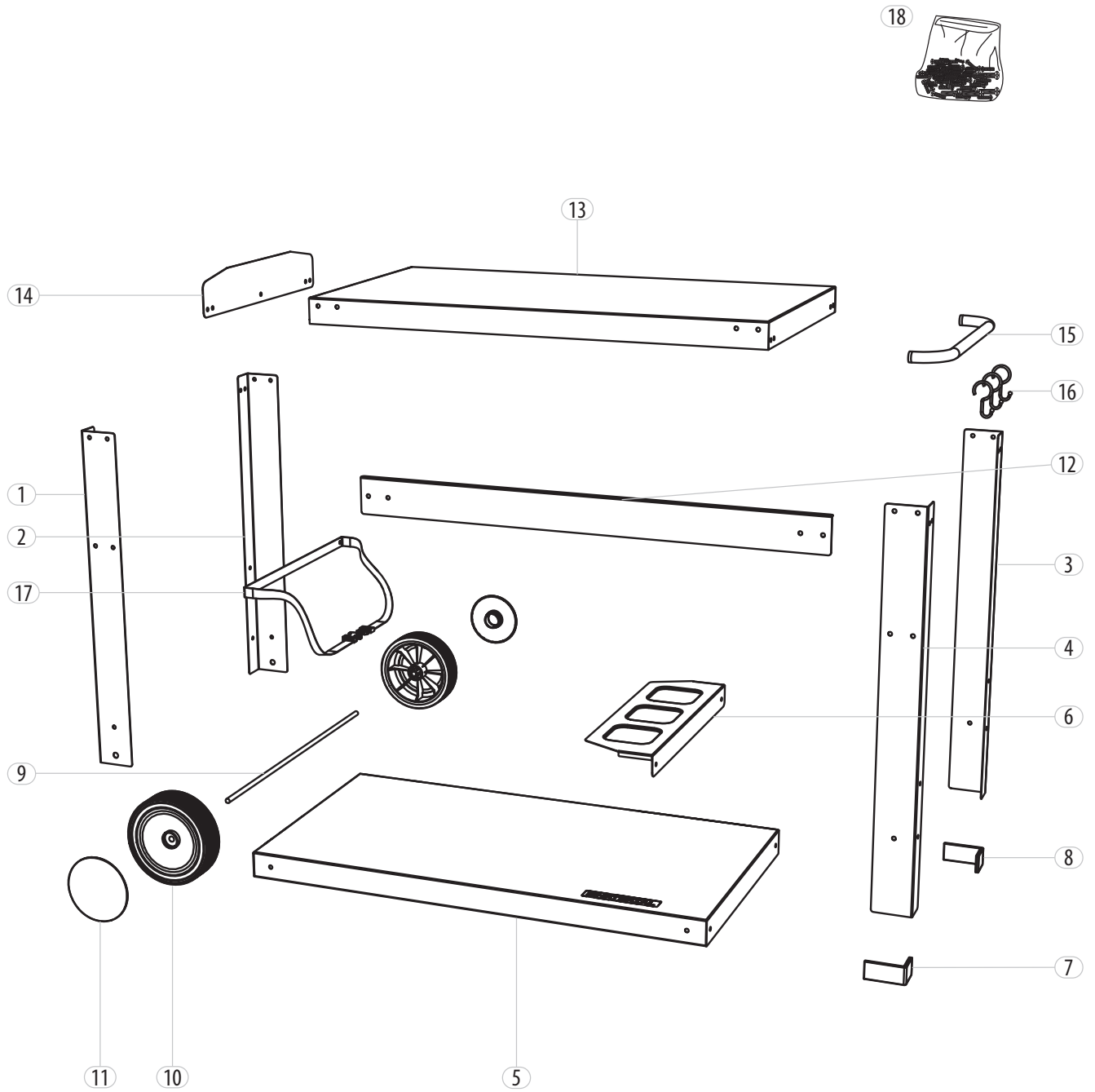
Zamawianie części zamiennych: zostaną one sprzedane, jeśli zwrócisz się do naszego działu obsługi posprzedażnej, patrz strona 25.

Warunki gwarancji

2 lata na perforację spowodowaną rdzą od daty zakupu.

Widok rozstrzelony

FR
ES
PT
IT
EL
PL
RO
BR
EN



INSTRUCȚIUNI DE MONTAJ – SE VA MONTA DE CĂTRE CONSUMATOR



IMPORTANT : PĂSTRAȚI PENTRU CONSULTARE ULTERIOARĂ. CITIȚI CU ATENȚIE

TROLLEY MURCIA 90X47

ADEO Services - 135 Rue Sadi Carnot - CS 00001
59790 RONCHIN - France

Ce meuble est conforme aux exigences des normes EN 581-1 et EN 581-3

DIMENSIUNI AMBALAJ : L 94,3 x Î 11,8 x I 51,8 (cm)

DIMENSIUNI MĂSUȚĂ MONTATĂ : L 103 x Î 78,5 x I 56,5 (cm)

NUMAI PENTRU UZ CASNIC

Descriere

Materiale, cadre din metal, tablă metalică.

Sarcina maximă pe tavă: 40 kg

Această măsuță a fost concepută pentru a suporta plite.

Instrucțiuni de utilizare și întreținere

Înainte de a utiliza produsul pentru prima dată, verificați ca toate șuruburile să fie bine strânse.

Așezați măsuța pe o suprafață plană pentru a-i asigura stabilitatea.

Este obligatoriu să așezați aparatul pe placa din tablă.

Nu stați în picioare pe măsuță.

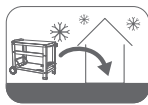
În timpul montajului.

Nu depozitați măsuța dacă este umedă.

Curățați cu apă curată folosind o cârpă moale.

Întreținerea trebuie realizată la sfârșit de sezon, înainte de venirea iernii.

Ungeți în mod constant extremitățile produsului pentru a evita apariția fenomenelor de rugină.



Piese de schimb

Păstrați aceste instrucțiuni, deoarece pentru orice cerere de piese de schimb, trebuie să furnizați referința marcată în josul fiecărei pagini, precum și numărul piesei pierdute sau defecte.

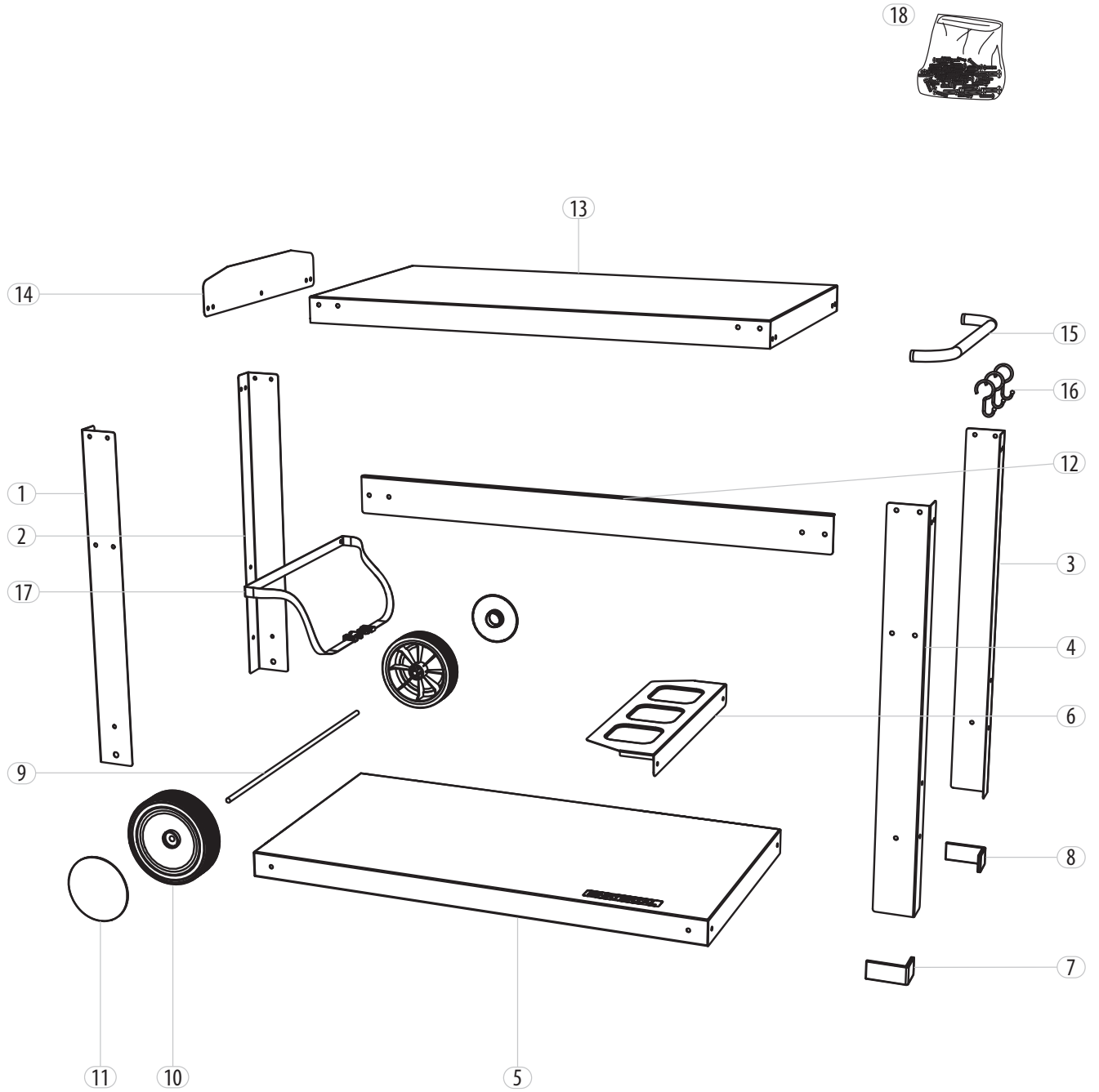
Pentru a solicita piese de schimb, vă puteți adresa serviciului nostru post-vânzare consultați pagina 25.

Condițiile garanției

2 ani împotriva găurilor făcute de rugină începând cu data achiziției.

Vedere în spațiu a ansamblului

FR
ES
PT
IT
EL
PL
RO
BR
EN



INSTRUÇÕES DE CONSTRUÇÃO – MONTE VOCÊ MESMO



IMPORTANTE, CONSERVE ESTAS INFORMAÇÕES PARA CONSULTA FUTURA. LEIA ATENTAMENTE

CARRINHO MURCIA 90X47

ADEO Services - 135 Rue Sadi Carnot - CS 00001
59790 RONCHIN - França

Este móvel está em conformidade com os requisitos das normas EN 581-1 e EN 581-3

DIMENSÕES QUANDO EMBALADO: C 94,3 x A 11,8 x P 51,8 (cm)

DIMENSÕES APÓS MONTADO: C 103 x A 78,5 x P 56,5 (cm)

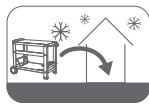
APENAS PARA USO DOMÉSTICO

Descrição

Materiais, pernas em metal, chapa metálica.
Carga máxima da bandeja: 40 kg
Esta placa de serviço foi concebida para suportar chapas.

Instrução de uso e manutenção

Antes do uso inicial, certifique-se de que todos os parafusos estão devidamente apertados.
Coloque a placa de serviço sobre uma superfície plana para garantir que ficará estável.
É absolutamente necessário colocar a unidade na chapa de metal.
Não se apoie na placa de serviço.
Tenha cuidado para não se ferir durante a montagem.
Não guarde a placa de serviço úmida.
Limpe com água e um pano macio.
A manutenção deve ser realizada no final da estação, antes do inverno.
Lubrifique bem as extremidades do produto para evitar o aparecimento de ferrugem.



Peças sobressalentes

Conserve esta instrução, porque precisará saber o número constante na parte inferior de cada página, bem como o número da peça com dano ou perdida.

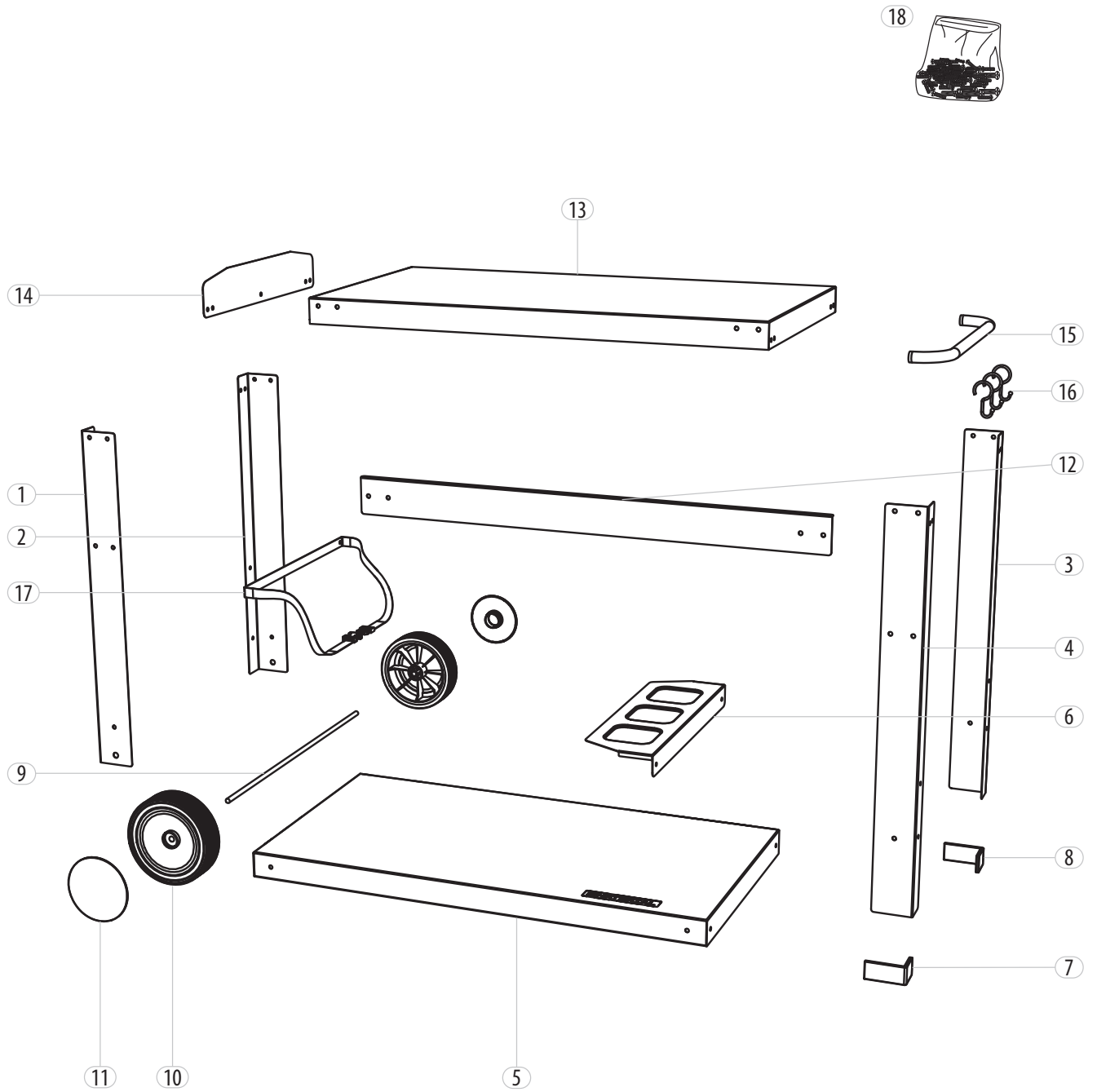
Se necessitar de peças de substituição, estas podem ser vendidas; contacte o nosso serviço pós-vendas, consulte a página 25.

Condições da garantia

2 anos contra perfuração causada por ferrugem a partir da data da compra.

Vista explodida

FR
ES
PT
IT
EL
PL
RO
BR
EN





IMPORTANT, KEEP THIS IN ORDER TO CONSULT IT LATER. READ CAREFULLY

TROLLEY MURCIA 90X47

ADEO Services - 135 Rue Sadi Carnot - CS 00001
59790 RONCHIN - France

Ce meuble est conforme aux exigences des normes EN 581-1 et EN 581-3

DIMENSIONS WHEN PACKED UP : L 94,3 x H 11,8 x W 51,8 (cm)
DIMENSIONS ONCE BUILT : L 103 x H 78,5 x W 56,5 (cm)

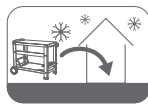
FOR DOMESTIC USE ONLY

Description

Materials, metal legs, sheet metal.
Maximum load on tray: 40 kg
This service board is designed to support planchas.

Instructions for use and upkeep

Prior to initial use, check to make sure the screws are all screwed in tightly.
Lay the service board out on a flat surface so as to ensure it stays stable.
It is absolutely necessary to put the unit on the metal plate.
Do not stand on the service board.
Be careful of pinching yourself when mounting.
Do not put the service board away wet.
Clean with clear water and a soft clothrag.
Maintenance must be done at the end of the season, prior to wintering.
Lubricate the extremities of the product well in order to avoid the appearance of rusting phenomena.



Spare parts

Keep this note because you need to remember the number contained on the bottom of each page as well as the number of the faulty or lost part.

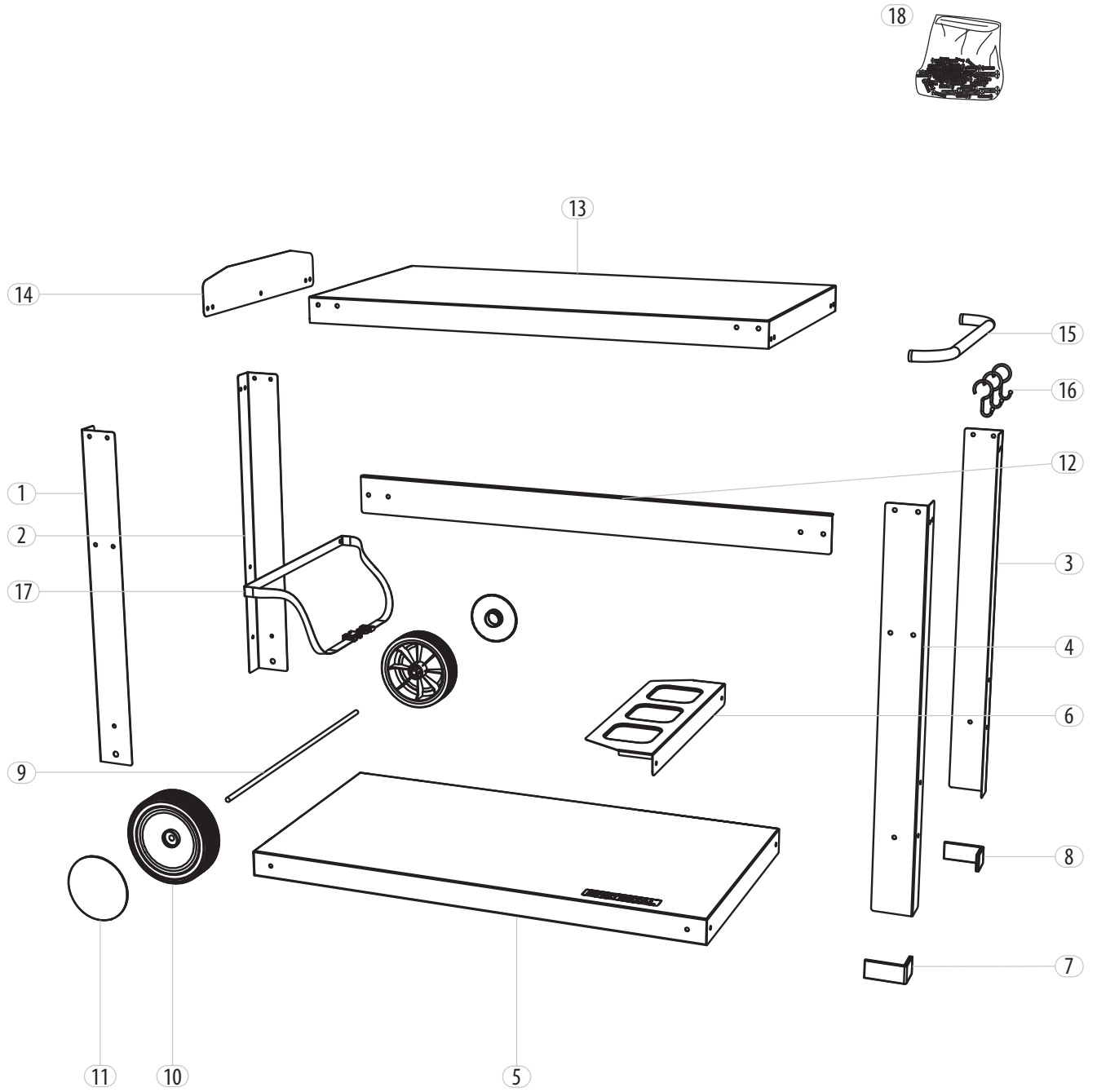
If you need replacement parts, they may be sold at contact our after-sales service see page 25.

Warranty conditions

2 years against perforation caused by rust from the date of purchase.

Exploded View

FR
ES
PT
IT
EL
PL
RO
BR
EN







	CONTACT ADDRESS	CONTACT PHONE NUMBER	CONTACT MAIL
Leroy Merlin France	LEROY MERLIN France rue Chanzy Lezennes 59712 Lille Cedex 9, France	(+33) 0 810 634 634 (service 0,05€/appel + prix appel)	https://www.leroymerlin.fr
Weldom	WELDOM FRANCE ZI Breuil le Sec 60 608 Clermont Cedex	(+33) 03 44 77 82 60	https://www.weldom.fr/
Leroy Merlin Spain	Leroy Merlin Espagne SLU Avenida de la Vega, 2 28108 - Alcobendas. Madrid	(+34) 917496000	http://www.leroymerlin.es
AKI Spain	AKI Bricolaje España, S.L.U. Edificio Cristal, planta 5a Centro Comercial Baricentro Ctra Nacional 150, km. 6.7 08210 Barberà del Vallès Espagne	(+34) 91 644 79 00/ 91 644 79 01	atencioncliente@aki.es
Leroy Merlin Portugal	LEROY MERLIN PORTUGAL Rua Quinta do Paizinho, 10/12 2790-237 - Carnaxide - Portugal	(+351) 800 108 005	http://www.leroymerlin.pt
AKI Portugal	Serviços Centrais BRICODIS, S.A. Serviço de Apoio a Clientes Rua Quinta do Paizinho, nº 10-12 2790-237 Carnaxide	(+351) 808 201 002.	https://www.aki.pt
Leroy Merlin Italy	LEROY MERLIN ITALIE Strada, 8 Palazzo, N 20089 Rozzano - Milano Italie		https://www.leroymerlin.it
Bricocenter	BRICOCENTER ITALIE Strada 8, Palazzo, N 20089 Rozzano - Milano Italie	+39 02 399761	http://contattaci.bricocenter.it
Leroy Merlin Greece Cyprus	LEROY MERLIN GREECE 44, avenue Kifisias, Monumental Plaza Building A, 15125 Marousi Grèce		https://www.leroymerlin.gr/ https://www.leroymerlin.gr/gr/epikoioniste-mazi-mas/
Leroy Merlin Poland	Leroy Merlin Polska Ul. Targowa 72, 03-734 Warszawa	JACKONET Jacek Skwieciński Tel: +48 664 045 745	Email: skwiecinski@jackonet.pl www.jackonet.pl
Leroy Merlin Romania	Leroy Merlin Bricolaj Romania Sos. Chitilei, nr. 178, Et. 1, Ap. 2 Sect. 1, 012403 Bucarest Roumanie		https://www.leroymerlin.ro/
Leroy Merlin Brazil	Leroy Merlin Rua Domingas Galleri Blotta, 315 Jd Consórcio 04455 - 360 São Paulo/SP - Brésil		http://www.leroymerlin.com.br/
Leroy Merlin South Africa			http://www.leroymerlin.co.za/



Ce produit se recycle,
s'il n'est plus utilisable
déposez-le en déchèterie.

Notice à trier.

Pour en savoir plus :
www.quefairedemesdechets.fr

- FR** Ce produit est recyclable. S'il ne peut plus être utilisé, veuillez l'apporter dans un centre de recyclage de déchets.
- ES** Este producto es reciclable. Si ya no se puede usar, llévalo a un centro de reciclaje de residuos.
- PT** Este produto é reciclável. Se deixar de o utilizar, entregue-o num centro de reciclagem de resíduos.
- IT** Questo prodotto può essere riciclato. Se deve essere smaltito, portalo presso un centro di riciclaggio.
- EL** Αυτό το προϊόν είναι ανακυκλώσιμο. Εάν δεν μπορεί πλέον να χρησιμοποιηθεί, μεταφέρετε την σε κάποιο κέντρο ανακύκλωσης απορριμμάτων.
- PL** Ten produkt poddawany jest recyklingowi, kiedy przestaje być użyteczny należy dostarczyć go do punktu zbiórki odpadów.
- RO** Acest produs este reciclabil. Dacă nu mai poate fi folosit, vă rugăm să îl aduceți într-un centru de reciclare a deșeurilor.
- BR** Este produto é reciclável. Se não puder mais ser usado, descarte em um centro de reciclagem de resíduos.
- EN** This product is recyclable. If it cannot be used anymore, please take it to waste recycling centre.



* Garantie 2 ans / Garantía 2 años / Garantia 2 anos / Garanzia 2 anni / Εγγύηση 2 ετών /
Gwarancja 2 lata / Garanție 2 ani / Garantia de 2 anos / Guarantee 2 years



Made in CHINA 2020

FR ADEO Services - 135 Rue Sadi Carnot - CS 00001
59790 RONCHIN - France

BR Importado e distribuído por LEROY MERLIN
CIA BRASILEIRA DE BRICOLAGEM
Rua Domingas Galleteri Blotta, 315 - CEP
04455-360 São Paulo - SP - Brazil CNPJ: 01.438.784/0001-05
CALM (Central de Atendimento Leroy Merlin) -4020.5376 (capitais)
e 0800.0205376 (demais regiões)