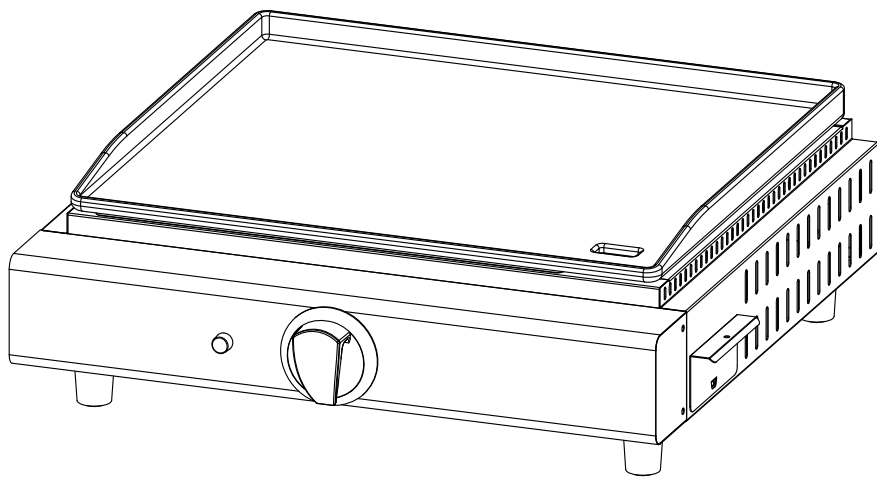




PLANCHA ÉLECTRIQUE

TOM 804337i



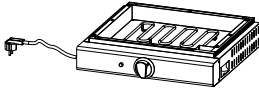
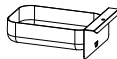


Consulter entièrement la notice avant utilisation

SOMMAIRE

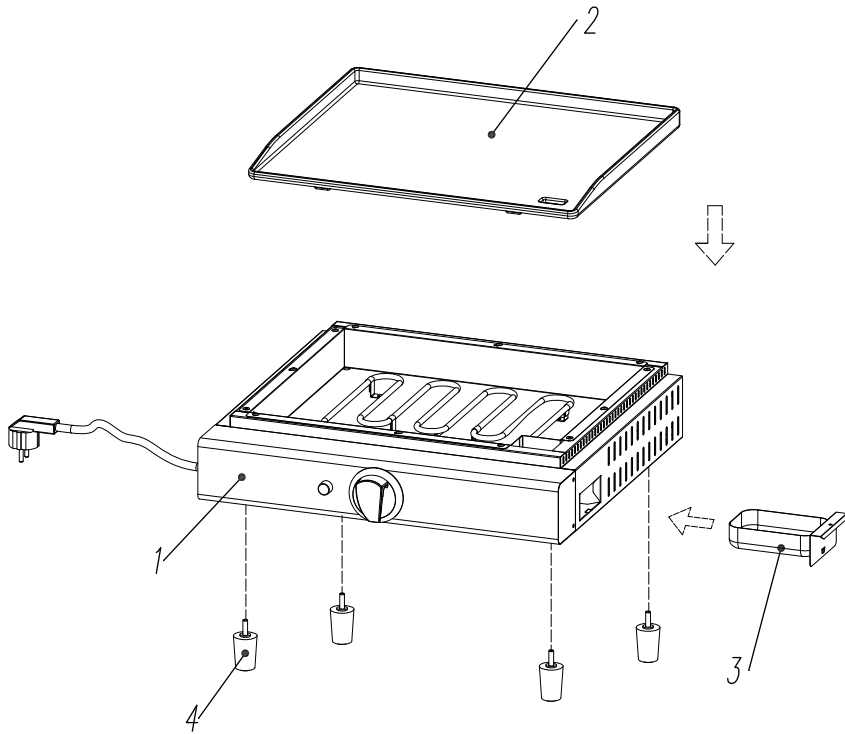
1 - Vue éclatée	Page : 3
2 - Instructions de montage	Page : 4
3 - Règles de sécurité	Page : 5
4 - Utilisation	Page : 6

SUMMARY

1 - Exploded view	Page : 3
2 - Assembly instructions	Page : 4
3 - Safety requirements	Page : 9
4 - Use	Page : 10

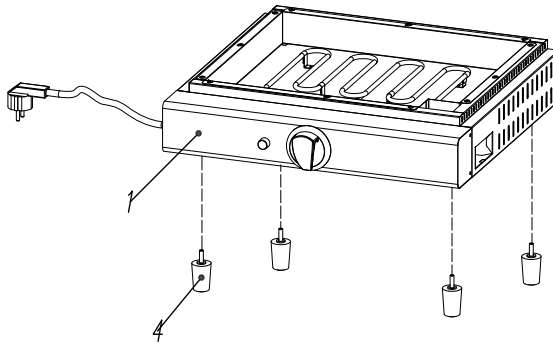
N°	DESIGNATION	NB	N°	DESIGNATION	NB
①		1	③		1
②		1	④		4

1 - Vue éclatée / Exploded view

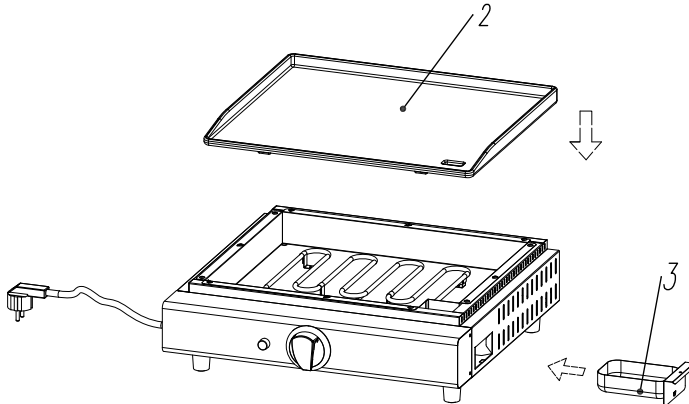


2 - Instructions de montage / Assembly instructions

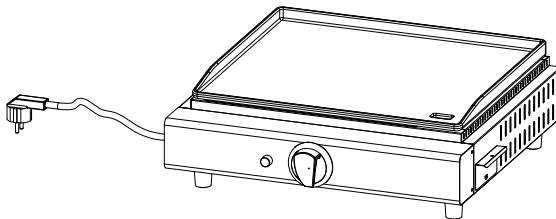
A



B



C



FR - Conserver le présent manuel pour consultation ultérieure

LE NON-RESPECT DE CES AVERTISSEMENTS ET MISES EN GARDE POURRAIT PROVOQUER DES BLESSURES GRAVES, VOIRE MORTELLES, OU DES DOMMAGES MATERIELS PAR INCENDIE

3 - Règles de sécurité :

LIRE CES INSTRUCTIONS AVANT L'EMPLOI

Lors de l'utilisation d'appareils électriques, il est nécessaire de prendre les précautions suivantes:

- Vérifiez que le voltage électrique de l'appareil correspond à celui de votre réseau électrique.
- Ne laissez jamais l'appareil sans surveillance lorsqu'il est branché au réseau électrique; débranchez-le après chaque utilisation.
- Ne placez pas l'appareil au dessus ou près de sources de chaleur.
- Lors de son utilisation, placez l'appareil sur une surface horizontale et stable.
- N'exposez jamais l'appareil aux agents atmosphériques externes (pluie, soleil, etc.).
- Veillez à ce que le câble électrique n'entre jamais en contact avec des surfaces chaudes.
- Cet appareil peut être utilisé par des enfants âgés d'au moins 8 ans et par des personnes ayant des capacités physiques, sensorielles ou mentales réduites ou dénuées d'expérience ou de connaissance, s'ils (si elles) sont correctement surveillé(e)s ou si des instructions relatives à l'utilisation de l'appareil en toute sécurité leur ont été données et si les risques encourus ont été appréhendés.
- Les enfants ne doivent pas jouer avec l'appareil.
- Le nettoyage et l'entretien par l'utilisateur ne doivent pas être effectués par des enfants de moins de 8 ans et sans surveillance.
- Mettre l'appareil et le cordon d'alimentation hors de portée des enfants de moins de 8 ans.
- **MEME LORSQUE L'APPAREIL N'EST PAS EN MARCHE, DEBRANCHER LA FICHE DE LA PRISE DE COURANT ELECTRIQUE AVANT D'INSTALLER OU DE DEFAIRE LES SIMPLES PARTIES OU AVANT DE PROCEDER AU NETTOYAGE.**
- Ces appareils ne sont pas conçus pour être actionnés au moyen d'une minuterie externe ou d'un système de commande à distance.
- Ne pas utiliser dans des locaux fermés.
- L'appareil doit être exclusivement branché à une prise de courant munie d'une mise à la terre.
- Ne pas utiliser l'appareil près des murs ou des rideaux.
- La température des parties accessibles peuvent être très chaudes lorsque l'appareil est en fonctionnement.
- **ATTENTION: Cet appareil ne doit pas être utilisé avec du charbon ou autre combustible similaire.**
- Pendant le fonctionnement de l'appareil, ne jamais toucher la plaque avec les mains nues pour éviter les brûlures. Utiliser toujours des gants de protection.
- Ne touchez pas le bac récolte graisse (3) lors du fonctionnement du barbecue.
- Attendre que le produit soit froid pour manipuler le bac récolte graisse.
- L'appareil est approprié pour une utilisation à l'extérieur.
- Le câble d'alimentation doit être régulièrement vérifié. Tout appareil présentant un cordon abîmé ne doit pas être utilisé.

- L'appareil doit être branché à une prise avec RCD (Dispositif de Courant Résiduel), avec un courant opérationnel résiduel maximum de 30mA, afin d'éliminer le risque de chocs électriques.
- L'appareil doit être branché à une prise munie d'une mise à la terre (Classe I).
- Ne pas envelopper les aliments dans une quelconque pellicule ou dans des sacs: cela endommagerait l'appareil et pourrait constituer un risque grave d'incendie.
- Vérifier d'avoir toujours les mains sèches avant d'utiliser ou de régler les interrupteurs placés sur l'appareil ou avant de manipuler la fiche et les connexions électriques.
- Pour débrancher l'appareil, saisir directement la fiche en la débranchant de la prise murale. Ne tirez jamais sur le câble d'alimentation.
- En cas d'utilisation de rallonges électriques, ces dernières doivent être appropriées à la puissance de l'appareil afin d'éviter tout risque pour l'opérateur et pour la sécurité du lieu de travail. Les rallonges non appropriées peuvent provoquer des anomalies de fonctionnement.
- Si le câble d'alimentation est endommagé, il doit être remplacé par le fabricant, un technicien ou toute autre personne compétente pour éviter tout danger.
- Toutes les réparations doivent être effectuées exclusivement par le service après vente ou par des techniciens agréés de façon à prévenir tout risque de danger.
- Pour ne pas compromettre la sécurité de l'appareil, utiliser uniquement des pièces de rechange et des accessoires originaux, approuvés par le constructeur.
- **Cet appareil est conforme à la directive 2014/35/EU et CEM 2014/30/EU.**
- Toute modification du produit, non autorisée expressément par le producteur, peut comporter la réduction de la sécurité et la déchéance de la garantie et est interdite.
- Ne laissez pas les parties de l'emballage à la portée des enfants car elles constituent une source potentielle de danger.
- Les fumées de cuisson peuvent être dangereuses pour les animaux ayant un système de respiration particulièrement sensible, comme les oiseaux. Eloignez-les pendant l'utilisation de l'appareil.
- Ne pas immerger l'appareil
- Ne jamais plonger dans l'eau l'appareil, ni l'élément de chauffe.
- Ne jamais brancher l'appareil lorsque vous ne l'utilisez pas.
- L'appareil a été conçu EXCLUSIVEMENT pour un USAGE DOMESTIQUE et il ne peut en aucun cas être destiné à un usage commercial ou industriel.
- Ces appareils sont destinés à être utilisés à des applications domestiques ou similaires telles que :
 - cuisines de magasins, bureaux professionnels et autres environnements de travail ;
 - fermes
 - par les clients dans les hôtels, motels et autres environnements résidentiels de ce type ;
 - chambres d'hôtes.

4. Utilisation :

N'utilisez pas ce barbecue si toutes les pièces ne sont pas en place. L'appareil doit être correctement monté conformément au manuel d'assemblage.

A/ Préparation de l'appareil

ATTENTION: MEME LORSQUE L'APPAREIL N'EST PAS EN FONCTION, DEBRANCHER LA FICHE DE LA PRISE DE COURANT ELECTRIQUE AVANT D'INTRODUIRE OU DE RETIRER LES DIFFERENTS COMPOSANTS OU AVANT DE PROCEDER A SON NETTOYAGE.

N.B. : Avant la première utilisation de l'appareil, il est recommandé de le nettoyer et de l'utiliser une fois « à vide » : Nettoyer la plaque de cuisson avec un chiffon ou une éponge humide, puis essuyez-la. Branchez l'appareil dans une prise de courant et laissez-le allumé pendant 10 minutes.

Lors des premières utilisations, l'appareil peut émettre de la fumée et/ou une odeur ; ceci est normal et n'affecte en rien son fonctionnement.

Après dix minutes, débranchez l'appareil et laissez-le refroidir.

Lorsque l'appareil est froid, nettoyez la plaque de cuisson.

Avant d'utiliser l'appareil, lavez la plaque ainsi que le tiroir de récupération des graisses avec de l'eau chaude et du produit vaisselle délicat. Essuyer correctement. Pour faciliter le nettoyage, recouvrez le tiroir avec du papier alu pour récupérer les gras et les sauces.

Brancher la fiche du cordon d'alimentation dans une prise de courant munie d'une mise à la terre.

Tourner le bouton du thermostat de façon à ce que la température désirée soit alignée au point de référence du bouton. Le voyant s'allume.

Quand le voyant lumineux du thermostat s'éteint, cela signifie que la température de cuisson désirée a été atteinte et que le gril est prêt pour l'emploi.

Le voyant lumineux du thermostat indique que le gril est en phase de réchauffement.

Le voyant lumineux reste allumé tant que la température programmée n'est pas atteinte, après quoi il s'allume et s'éteint de façon alternée pendant toute la cuisson afin de garantir le maintien de la température sélectionnée.

Le temps de réchauffement dépend du réglage de la chaleur sélectionnée. Plus la chaleur sélectionnée est élevée, plus le temps de réchauffement sera long.

B/ Cuisson

Placer les aliments à cuire sur la plaque à l'aide d'une spatule ou de pinces de cuisine.

ATTENTION: Pour ne pas endommager la surface émaillée de la plaque, ne pas utiliser d'objets métalliques, tranchants ou pointus.

ATTENTION: Pendant le fonctionnement, pour éviter de se brûler, porter toujours des gants de protection.

C/ Extinction de l'appareil

Quand la cuisson est terminée, tourner le bouton du thermostat en position "0" et débrancher la fiche de la prise de courant.

D/ Nettoyage et entretien

Attendre le complet refroidissement de la plancha.

Pour des raisons d'hygiène et de sécurité : nettoyez soigneusement votre appareil et l'ensemble de ses accessoires (y compris le tiroir récupérateur de graisses) après chaque cuisson avec une eau chaude savonneuse pour éliminer tous les résidus de graisses et à l'aide d'un chiffon doux non abrasif.

E/ Service après vente

Gardez cette notice car pour toute demande de pièces détachées, il faudra rappeler la référence marquée en bas de chaque page ainsi que le numéro de la pièce perdue ou défectueuse.

Pour demander les pièces de rechange, ces dernières peuvent être vendues en vous adressant au magasin ou à notre service après vente au numéro suivant :
00.33(0)3.85.32.27.50.

SOMAGIC décline toute responsabilité en cas de dommage ou de mauvais fonctionnement survenant du fait de l'utilisation d'accessoires et/ou pièces de rechange de marque différente.

F/ Garantie

Cette plancha est garantie 2 ans à compter de la date d'achat (facture ou ticket de caisse à l'appui).

Cette garantie n'est pas valable dans les cas suivants :

- Non-respect de l'ensemble des instructions du présent manuel
- Conditions anormales d'utilisation
- Stockage incorrect
- Défaut d'entretien
- Modification du produit
- Utilisation à des fins professionnelles
- Utilisation de pièces de rechange qui ne seraient pas d'origine.

G/ Spécifications techniques

Voltage	Fréquence	Puissance
220 - 240V	50-60 Hz	2000W-2200w

Classement: IPX4



ATTENTION !!!



Cet appareil ne doit pas être jeté avec les ordures ménagères.
Il comporte des éléments qui doivent être recyclés.



Vous pouvez le déposer dans une déchetterie ou le ramener à votre revendeur.



EMBALLAGES
CARTONS ET PAPIER
À TRIER

Fabriqué en Chine par:

Zhongshan Elite Electrical Appliance Co., Ltd.

No. 2, shengdu Road, shuchong, southern section, Zhongshan

pour

Somagic

1A, RD975, BP 36

71290 LA GENETE

GB - Keep this manual for future reference

FAILURE TO FOLLOW THESE WARNINGS AND PRECAUTIONS COULD RESULT IN SERIOUS INJURY OR DEATH, OR DAMAGE BY FIRE

3 - Safety requirements :

READ THESE INSTRUCTIONS BEFORE USE

The necessary precautions must be taken when using electrical appliances, and these include the following:

- Make sure that the voltage on the appliance rating plate corresponds to that of the mains electricity.
- Never leave the appliance unattended when connected to the power supply; unplug it after every use.
- Never place the appliance on or close to sources of heat.
- Always place the appliance on a flat, level surface during use.
- Never leave the appliance exposed to the elements (rain, sun, etc....).
- Make sure that the power cord does not come into contact with hot surfaces.
- This appliance can be used by children aged from 8 years and above and persons with reduced physical, sensory or mental capabilities or lack of experience and knowledge if they have been given supervision or instruction concerning use of the appliance in a safe way and understand the hazards involved.
- Children shall not play with the appliance.
- Cleaning and user maintenance shall not be made by children unless they are older than 8 and supervised.
- Keep the appliance and its cord out of reach of children less than 8 years.
- **ALWAYS UNPLUG THE POWER CORD FROM THE ELECTRICITY MAINS BEFORE FITTING OR REMOVING ATTACHMENTS OR BEFORE CLEANING THE APPLIANCE.**
- The appliances are not intended to be operated by means of an external timer or separate remote-control system.
- Do not use indoors.
- The temperature of accessible surfaces may be high when the appliance is operating.
- **WARNING: Charcoal or similar combustible fuels must not be used with this appliance.**
- Do not handle the plate while the appliance is turned on or being used to prevent risk of burns. Always use oven mitts.
- Do not touch the grease cup (3) during operating the barbecue.
- Only touch the grease cup when the product cooled down.
- The appliance is suitable for outdoor use.
- The supply cord should be regularly examined for signs of damage, and if the cord is damaged, the appliance must not be used;
- The appliance must be supplied through a residual current device (RCD) having a rated residual operating current not exceeding 30mA.
- The appliance is to be connected to a socket-outlet having an earthing contact (class I).
- Food must not be wrapped or bagged as this will damage the appliance and could represent a fire hazard.
- Always make sure that your hands are thoroughly dry before using or adjusting the switches on the appliance, or before touching the power plug or power connections.
- To unplug the appliance, grip the plug and remove it directly from the power socket. Never pull the power cord to unplug the appliance.
- In case of using extension leads, these must be suitable for the appliance power to avoid

danger to the operator and for the safety of the environment in which the appliance is being used. Extension leads, if not suitable, can cause operating anomalies.

- If the supply cord is damaged, it must be replaced by the manufacturer, its service agent or similarly qualified persons in order to avoid a hazard.
- All repairs must only be carried out by an Assistance Centre or by technicians authorised, so as to prevent any risks.
- Do not threaten the safety of the appliance by using parts that are not original or which have not been approved by the manufacturer.
- **This appliance conforms to the 2014/35/EU and CEM 2014/30/EU directives.**
- Any changes to this product that have not been expressly authorised by the manufacturer may lead to the user's guarantee being rendered null and void and is totally forbidden.
- Packaging must never be left within the reach of children since it is potentially dangerous.
- The cooking smokes can be dangerous for animals with sensitive respirator like birds. Take them away during cooking
- Never place the appliance in water
- Never place the thermostat, plug or power cord in water
- Never plug the appliance when the product is not use
- This appliance is designed for HOME USE ONLY and may not be used for commercial or industrial purposes.
- This appliance is intended to be used in household and similar applications such as:
 - Staff kitchen areas in shops, offices and others working environments;
 - Farm houses
 - By clients in hotels, motels and other residential type environments;
 - Bed and breakfast type environments.

4. Use:

Do not use this barbecue unless all parts are in place. The device must be correctly installed according to the assembly manual enclosed leaflet.

A/ Before cooking

IMPORTANT: EVEN WHEN THE APPLIANCE IS NOT IN USE, ALWAYS UNPLUG THE POWER CORD FROM THE ELECTRICITY MAINS BEFORE FITTING OR REMOVING SINGLE ATTACHMENTS OR BEFORE CLEANING THE APPLIANCE.

N.B: Before the first use of the appliance, it's recommended to clean it and to make it running idle: Clean the cooking plate with a wet rag or sponge, and then dry it. Plug the appliance and put it on during 10 minutes.

During the first uses, appliance can release some smoke and/or odor; it's normal and it will not affect appliance functioning.

After 10 minutes, unplug the appliance and let it cool down.

When the appliance is cold, clean the cooking plate.

-Before use, wash the hotplate and the grease tray with hot water and a mild detergent. Dry them thoroughly.

To make cleaning easier, cover the grease tray with tin foil to collect any fats and juices.

Plug the power cord into an earthed power socket.

Turn the thermostat knob so that the desired temperature is aligned with the button of the reference point. The indicator light will light up.

When the indicator light off the thermostat switches off, this means that the required cooking temperature has been reached and that the grill is ready to use.

The indicator light on the thermostat shows that the grill is heating up and it will stay lit until

the grill reaches the set temperature; after this, it will switch on and off in cycles during the cooking process to guarantee that the selected temperature is maintained.
The pre-heating time depends on the chosen heat setting.
The higher the selected temperature, the higher the preheating time required.

B/ Cooking

Using a rubber spatula or kitchen tongs, place the food you want to cook on the hotplate.
IMPORTANT: Do not use sharp or metal objects which will damage the surface of the hotplate.
IMPORTANT: While using, wear oven mitts to prevent risk of burns.

C/ Extinguishing the appliance

Once you have finished cooking, turn the thermostat knob to position "0" and unplug the power cord from the outlet.

D/ Cleaning and maintenance

Wait until the barbecue is completely cold.

For hygiene and safety reasons: carefully clean your appliance and all its accessories (including the grease drawer) after each use, using hot soapy water and a soft non-abrasive cloth, in order to remove grease residue and using a soft non-abrasive cloth.

E/ Customer service

Keep this note because you need to remember the number contained on the bottom of each page as well as the number of the faulty or lost part.

If you need replacement parts, they may be sold at your local shop or contact our after-sales service at the following number: 00.33(0)3.85.32.27.50.

Somagic disclaims any liability in the event of damage or poor operation arising from the use of accessories and/or change parts of another brand.

F/ Warranty

This plancha is guaranteed 2 years from the date of purchase (invoice or cash receipt in support).

The warranty does not apply in the following cases:

- Failure to comply with all the instructions of the present manual
- Abnormal conditions of use
- Incorrect storage
- Improper maintenance
- Alteration of the product
- Use for professional purposes
- Use of change parts that are non-original.

G/ Technical specifications

Voltage	Frequency	Power
220 - 240V	50-60 Hz	2000W-2200w

Order: IPX4



BE CAREFUL !!!



This appliance must not be trashed with garbage.
Some parts must be recycled.

You can bring it to the retailer or in recycle place.



EMBALLAGES
CARTONS ET PAPIER
À TRIER

Made in China by:

Zhongshan Elite Electrical Appliance Co., Ltd.

No. 2, shengdu Road, shuchong, southern section, Zhongshan

for

Somagic

1A, RD975, BP 36

71290 LA GENETE