

---

## Biogents BG-Booster CO<sub>2</sub>

- (FR) Permet l'ajout de CO<sub>2</sub> aux pièges Biogents  
Manuel d'instruction
- (IT) Set di potenziamento CO<sub>2</sub> per le trappole Biogents  
Manuale d'uso
- (ES) Kit para el uso complementario de CO<sub>2</sub> para las trampas  
Biogents Manual de instrucciones
- (EN) CO<sub>2</sub> upgrade set for Biogents traps  
Instruction Manual

- (FR) Les mises à jour du manuel sont disponibles sur notre page internet : [www.biogents.com](http://www.biogents.com)
- (IT) Potete trovare gli aggiornamenti di questo manuale, il manuale in altre lingue e altri consigli utili su BG-Mosquitaire all'indirizzo: [www.biogents.com](http://www.biogents.com)
- (ES) Actualizaciones del manual se pueden encontrar en la web: [www.biogents.com](http://www.biogents.com)
- (EN) Updates for the manual can be found on the website: [www.biogents.com](http://www.biogents.com)

# Sommaire | T able of Contents | Indice | Tabla de contenido

FR	Contenu de l'emballage .....	3
	Comment les moustiques localisent les humains .....	4
	Fixer le diffuseur de CO <sub>2</sub> .....	5
	Montage du détendeur   Réglage de la consommation de CO <sub>2</sub> .....	6
	Bouteille de gaz recommandée   Critère de positionnement de la bouteille de CO <sub>2</sub> .....	8
	Contact .....	24
IT	Contenuto della confezione .....	3
	Le zanzare come riconoscono l'uomo? .....	9
	Collegare il diffusore CO <sub>2</sub> .....	10
	Allacciare il regolatore di pressione   Regolare il consumo di CO <sub>2</sub> .....	11
	Tipi di bombola raccomandati   Posizionamento della bombola CO <sub>2</sub> .....	13
	Contatti .....	24
ES	Contenido .....	3
	¿Cómo ubican los mosquitos a los humanos? .....	14
	Cómo colocar la boquilla emisora de CO <sub>2</sub> .....	15
	Cómo colocar el regulador de presión   Regular el consumo de CO <sub>2</sub> .....	16
	Tipos de botellas de gas recomendados   Criterios para ubicar la botella de CO <sub>2</sub> .....	18
	Contacto .....	24
EN	Contents .....	3
	How Mosquitoes Locate Humans .....	19
	Attaching the CO <sub>2</sub> Emitter Nozzle .....	20
	Attaching the Pressure Regulator   Adjusting the CO <sub>2</sub> Consumption .....	21
	Recommended Types of Gas Cylinders   Criteria for Positioning the CO <sub>2</sub> Cylinder .....	23
	Contact .....	24

## (FR) Contenu de l'emballage

1. Diffuseur de CO<sub>2</sub> avec conduit de CO<sub>2</sub>
2. Adaptateur (seulement pour les pièges BG-Mosquitaires)
3. Détendeur pour bouteille de CO<sub>2</sub>

## (IT) Contenuto della confezione

1. Diffusore di anidride carbonica (CO<sub>2</sub>) con tubo per la CO<sub>2</sub>
2. Adattatore (solo per la trappola BG-Mosquitaire)
3. Riduttore di pressione per la CO<sub>2</sub>

## (ES) Contenidos incluidos en el paquete

1. Boquilla emisora de dióxido de carbono (CO<sub>2</sub>) con tubo de CO<sub>2</sub> conectado
2. Adaptador (solo necesario para la trampa BG-Mosquitaire)
3. Regulador reductor de presión para CO<sub>2</sub>

## (EN) Contents Included in the Packaging

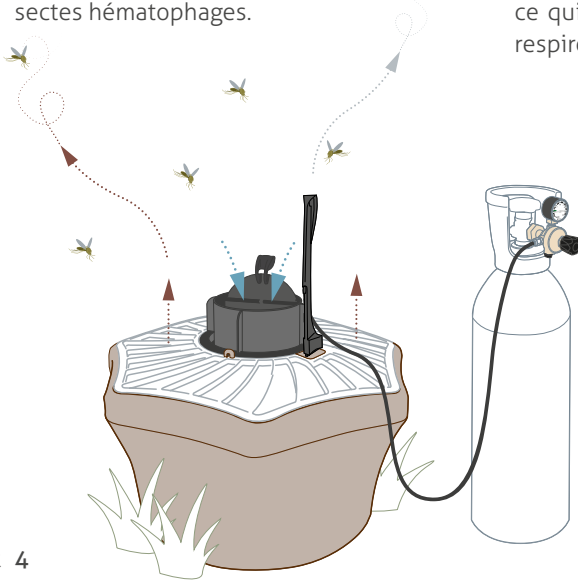
1. Carbon dioxide (CO<sub>2</sub>) emitter nozzle with attached CO<sub>2</sub> tube
2. Adapter (only necessary for the BG-Mosquitaire trap)
3. Pressure reducing regulator for CO<sub>2</sub>



## Comment les moustiques localisent les humains

Le mélange odorant (BG-Sweetscent/BG-Lure) en association avec les pièges aspirants Biogents pour l'extérieur suffit pour attirer et attraper les moustiques tigre. Cependant, l'addition de dioxyde de carbone permet d'augmenter considérablement le taux de capture de moustiques tigre ainsi que des autres espèces de moustiques et autres insectes hématophages.

Le BG-Booster CO<sub>2</sub> rejette du CO<sub>2</sub> pur grâce à sa buse de diffusion spéciale, conçue pour optimiser la diffusion du dioxyde de carbone. Un conduit CO<sub>2</sub> et un détendeur pré-réglé permet de réguler le débit de CO<sub>2</sub>. Ceci permet d'adapter la diffusion de CO<sub>2</sub> aux conditions locales et saisonnières. Chaque piège doit diffuser 0,5 kg de CO<sub>2</sub> par jour, ce qui correspond à ce qu'un jeune enfant respire.



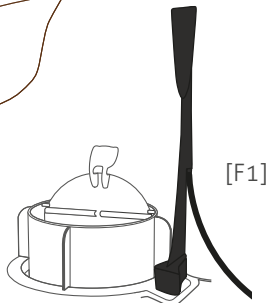
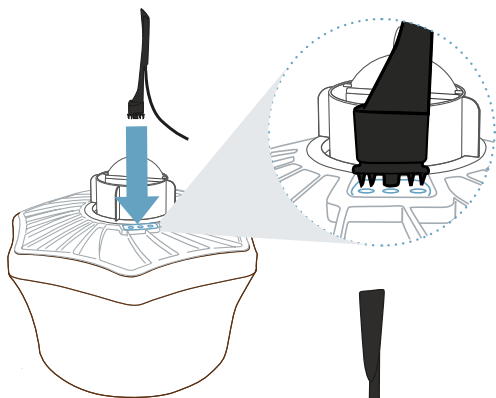
Webpage :  
La signification du CO<sub>2</sub>

## Fixer le diffuseur de CO<sub>2</sub>

Le BG-Booster CO<sub>2</sub> est livré avec un diffuseur de CO<sub>2</sub> spécial permettant une diffusion optimale du CO<sub>2</sub>. Ce diffuseur peut-être fixé à tous les pièges aspirants Biogents pour l'extérieur.

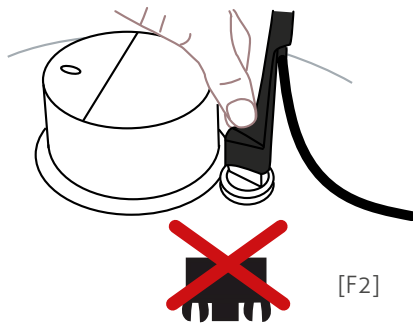
### BG-Mosquitaire :

1. Retirer l'autocollant Biogents situé au bord de la bouche d'entrée d'air sur le dessus de piège.
2. Insérer la base du diffuseur CO<sub>2</sub> avec le conduit de CO<sub>2</sub> dans les 3 orifices du dessus du piège [F1].

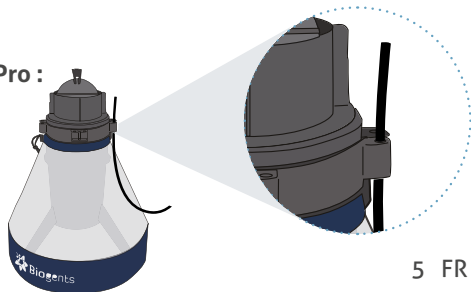


### BG-Sentinel 2 :

Fixer le diffuseur de CO<sub>2</sub> avec le conduit de CO<sub>2</sub> sur la cartouche du mélange odorant BG-Lure [F2]. Sans BG-Lure, insérer le diffuseur à sa place, dans l'ouverture ronde du couvercle.



### BG-Pro :



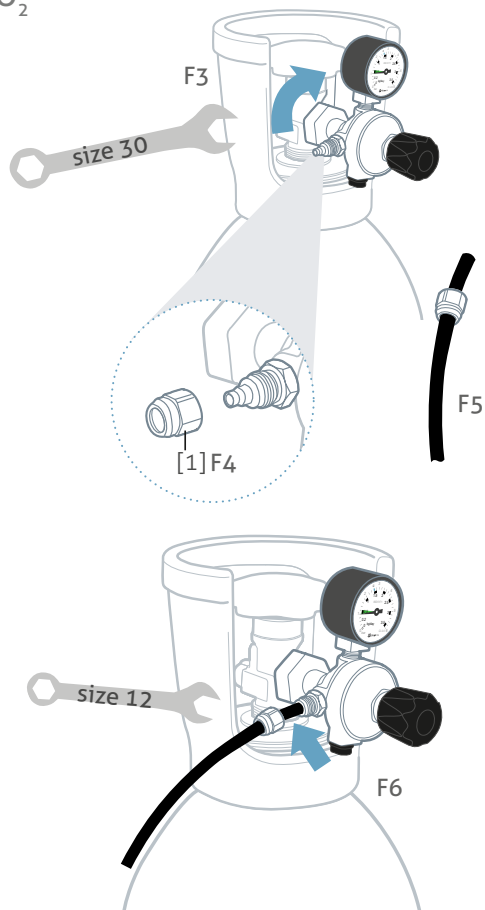
## Montage du détendeur sur la bouteille de CO<sub>2</sub> et réglage de la consommation de CO<sub>2</sub>

Fixer le détendeur sur la bouteille de gaz en le vissant sur la bouteille. S'assurer que la connexion est étanche en utilisant une clé plate de 30 ou une clé multiprise [F3].

### Fixer le conduit de CO<sub>2</sub> :

Le BG-Booster CO<sub>2</sub> contient un conduit de CO<sub>2</sub>. Une extrémité du conduit se raccorde à la buse de diffusion de CO<sub>2</sub> sur le piège, l'autre extrémité vient se fixer sur le détendeur:

Dévisser l'écrou à la base du détendeur [F4, (1)]. Faire passer l'extrémité libre du conduit de CO<sub>2</sub> dans l'écrou [F5] puis insérer le conduit de CO<sub>2</sub> sur l'embout du détendeur et revisser l'écrou avec une clé plate de 12 [F6].



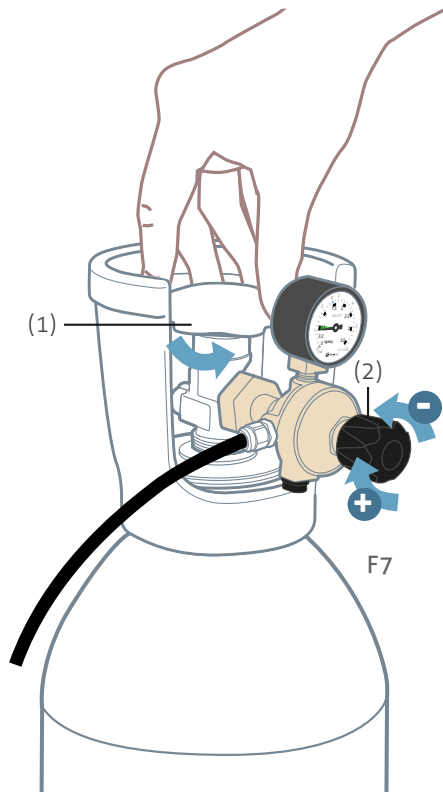
## Ajuster la consommation de CO<sub>2</sub> :

Ouvrir la vanne de la bouteille de CO<sub>2</sub> [F7, (1)] dans le sens des aiguilles d'une montre.

Nous recommandons un débit de 0,5 kg/jour si la nuisance causée par les moustiques est normale ou forte.

En augmentant le débit jusqu'à 1,5 kg/jour, il est possible d'augmenter encore le taux de capture.

Si la gêne causée par les moustiques est faible, nous recommandons une diffusion de 0,2 kg/jour seulement.



Video : Mise en fonction du BG-Booster CO<sub>2</sub> et réglage du débit de CO<sub>2</sub>

## Bouteille de gaz recommandée

Afin d'approvisionner le piège en gaz carbonique (CO<sub>2</sub>), une bouteille de CO<sub>2</sub> de 6 kg ou plus est nécessaire. Celle-ci peut-être trouvée en dépôt ou être disponible sur des magasins de vente en ligne. Biogents recommande une bouteille de 10 kg, comme celle

qu'utilise les bars ou restaurants pour servir les bières pressions ou l'eau gazeuse.



Webpage :  
Où obtenir du CO<sub>2</sub> ?

## Critère de positionnement de la bouteille de CO<sub>2</sub>

- La bouteille de CO<sub>2</sub> doit être placée dans un endroit sûr et à la verticale. Elle peut être fixée avec une corde ou un câble afin de prévenir toute chute.
- La bouteille de CO<sub>2</sub> ne doit pas être exposée directement aux rayons du soleil, à une chaleur ou un froid / gel intense.
- Le détendeur doit être protégé de la pluie, par exemple à l'aide d'un sac en plastique transparent.
- Les câbles électriques et le conduit de CO<sub>2</sub> doivent être tenus à l'écart des enfants, des personnes non initiées et des animaux.

Si la jauge indique 0, soit la bouteille est fermée, soit elle est vide et doit être remplacée.



Webpage : Le BG-CO<sub>2</sub> Timer réduit la consommation de CO<sub>2</sub> - Faites des économies!

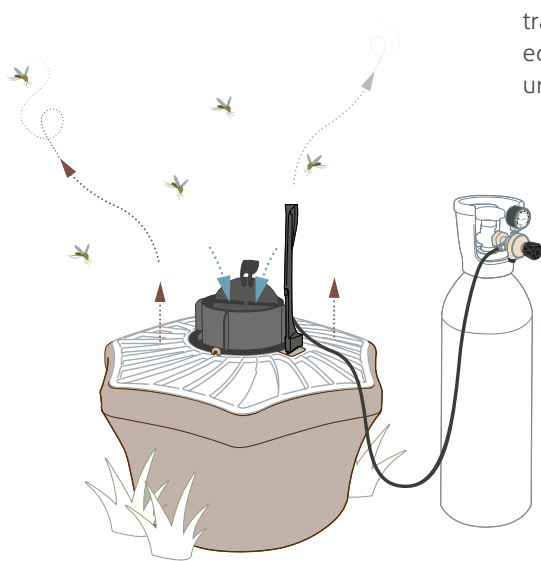
Le BG-Booster CO<sub>2</sub> peut être utilisé en association avec du dioxyde de carbone comme prévu dans le programme d'examen du RPB (EU 528/2012) en guise de leurre.



## Le zanzare come riconoscono l'uomo?

Le sostanze contenute nelle trappole ad aspirazione Biogents sono già sufficientemente attrattive per catturare le zanzare tigre. Comunque, l'aggiunta della  $\text{CO}_2$  migliora decisamente la capacità di cattura della zanzara tigre ed anche di altre specie di zanzare ed d'insetti ematofagi.

I set di  $\text{CO}_2$  rilascia anidride carbonica pura dall'ugello progettato per ottimizzare la dispersione di anidride carbonica. Utilizzando un regolatore di riduzione della pressione specifico, si può regolare il flusso di  $\text{CO}_2$ . Questo consente l'adattamento delle emissioni di anidride carbonica alle condizioni locali e stagionali. La portata di  $\text{CO}_2$  della trappola dovrebbe essere di 0,5 kg/giorno, equivalente alla quantità di  $\text{CO}_2$  emessa da un bambino.



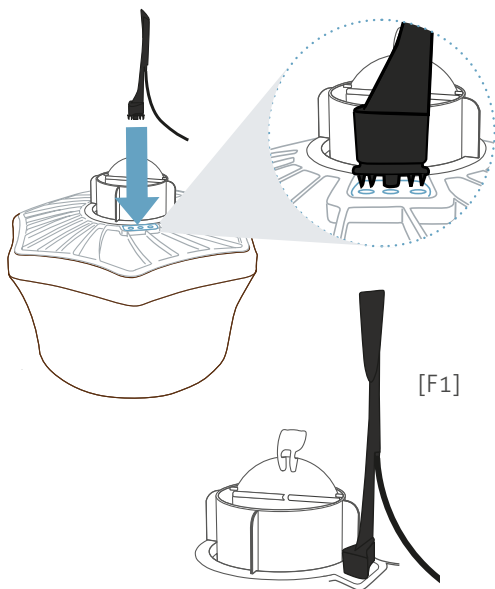
Sito web  
L'importanza della  $\text{CO}_2$

## Come allacciare il diffusore di anidride carbonica (CO<sub>2</sub>)

Il BG-Booster CO<sub>2</sub> è corredato di un diffusore di CO<sub>2</sub> ottimizzato per la diffusione della CO<sub>2</sub>. Il diffusore può essere applicato su tutte le trappole ad aspirazione Biogents per esterni.

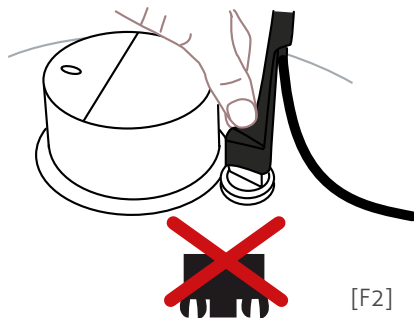
### BG-Mosquitaire:

1. Rimuovere l'adesivo Biogents presente sulla parte superiore della trappola accanto al cilindro di aspirazione nero.
2. Inserire la base del diffusore di CO<sub>2</sub> nel rispettivo foro sul coperchio della trappola [F1].

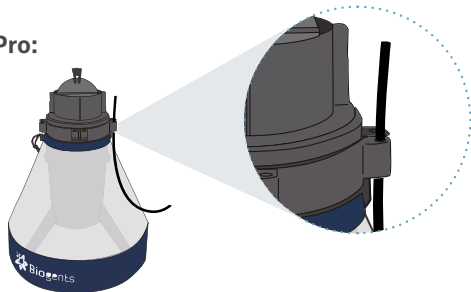


### BG-Sentinel 2:

- Fissare il diffusore di CO<sub>2</sub> e il tubo per la CO<sub>2</sub> sulla cartuccia della sostanza odorosa [F2]. Nel caso in cui non si usino le sostanze odorose inserire il diffusore nella stessa apertura sul coperchio della trappola.



### BG-Pro:



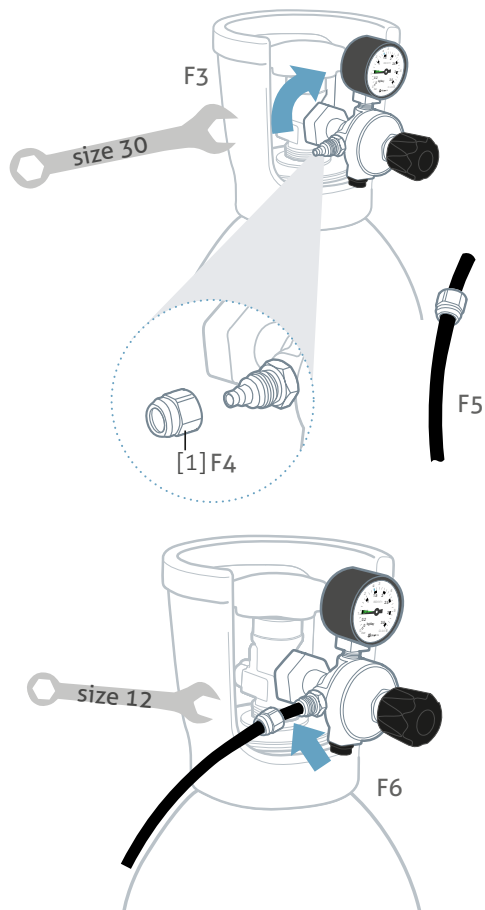
## Come collegare il riduttore di pressione con la bombola della CO<sub>2</sub> e regolare il consumo di CO<sub>2</sub>

### Collegare il riduttore di pressione con la bombola a gas CO<sub>2</sub>:

Avvitare il regolatore di pressione sulla bombola a gas CO<sub>2</sub>. Assicurarsi che sia ben stretto. Aiutarsi con una chiave [da 30] o una pinza [F3].

### Collegare il tubo per la CO<sub>2</sub>:

Il BG-Booster CO<sub>2</sub> include un tubo per la CO<sub>2</sub>. Un'estremità deve essere collegata all'ugello emettitore di CO<sub>2</sub>, mentre l'altra estremità deve essere collegata al riduttore di pressione. Svitare il dado sulla presa del regolatore [F4, (1)]. Infilare l'estremità del tubo per la CO<sub>2</sub> attraverso il dado [F5]. Quindi inserire l'estremità del tubo di CO<sub>2</sub> nella presa [F6] e riavvitare il dado sulla presa con una chiave da 12.



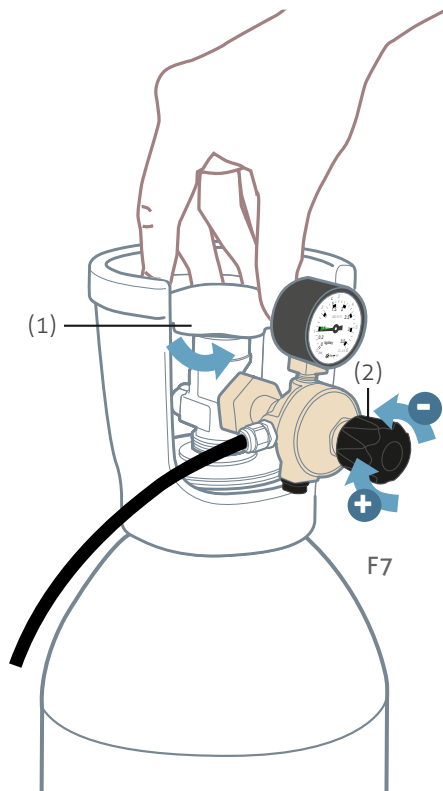
## Regolazione del consumo di CO<sub>2</sub>:

Aprire completamente in senso orario la valvola della bombola CO<sub>2</sub> [F7, (1)].

Si consiglia una portata di flusso di 0,5 chilogrammi al giorno.

Con portate fino a 1,5 chilogrammi al giorno è possibile d'incrementare ulteriormente il tasso di cattura.

La portata minima consigliata è di 0,2 chilogrammi al giorno.



Video:

Come montare il BG-Booster CO<sub>2</sub> e come controllare la portata di CO<sub>2</sub>

## Tipi di bombola raccomandati ed altre fonti

Per far lavorare la trappola con la CO<sub>2</sub> è necessario allacciarla ad una bombola di CO<sub>2</sub> (da 6 kg o più) regolarmente in commercio. In Italia esistono aziende e negozi che comunemente forniscono il servizio di

consegna a domicilio della bombola piena e il ritiro della bombola vuota. Si consiglia di usare una bombola da 10 kg come quelle utilizzate anche in ristoranti o bar.

## Posizionamento della bombola CO<sub>2</sub>:

- Posizionare la bombola CO<sub>2</sub> in verticale e fissarla con una corda in modo da evitarne la caduta accidentale.
- La bombola non va esposta ai raggi del sole o posta in luoghi molto caldi o freddi.
- Il regolatore di pressione va protetto dalla pioggia, per esempio coprendolo con una busta di plastica oppure posizionandolo in un luogo riparato.
- Evitare che il cavo elettrico ed il tubo CO<sub>2</sub> possano essere di intralcio a persone, bambini o animali.

Attenzione: Assicurarsi che la bombola CO<sub>2</sub> sia sempre sufficientemente piena controllando il manometro presente sul riduttore di pressione. Quando il manometro segna 0 la bombola va sostituita.



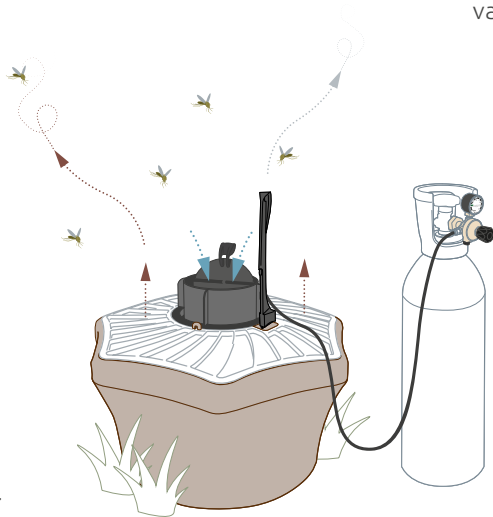
Sito web:  
Il BG-CO<sub>2</sub> Timer riduce il consumo della CO<sub>2</sub>. Come risparmiare soldi!

BG-Booster CO<sub>2</sub> può essere utilizzato con anidride carbonica come sostanza attrattiva, conformemente al programma di revisione del BPR (UE 528/2012).

## ¿Cómo ubican los mosquitos a los humanos?

El imitador de olor de la piel Biogents (BG-Sweetscent) en combinación con las trampas de succión Biogents para exteriores es suficiente para atraer y atrapar a los mosquitos tigre; sin embargo, la adición de  $\text{CO}_2$  a la trampa aumenta drásticamente la tasa de captura de mosquitos tigre así como otras especies de mosquitos e insectos hematófagos.

El kit para el uso complementario libera  $\text{CO}_2$  puro de la boquilla emisora diseñada para optimizar la dispersión de dióxido de carbono. Con el uso de un regulador especializado de reducción de presión, se puede controlar el caudal de  $\text{CO}_2$ . Esto permite la adaptación de la emisión de dióxido de carbono a las condiciones locales y estacionales. La tasa de liberación de  $\text{CO}_2$  de cada trampa debe ser de 0,5 kg por día, que equivale a la de un niño pequeño.



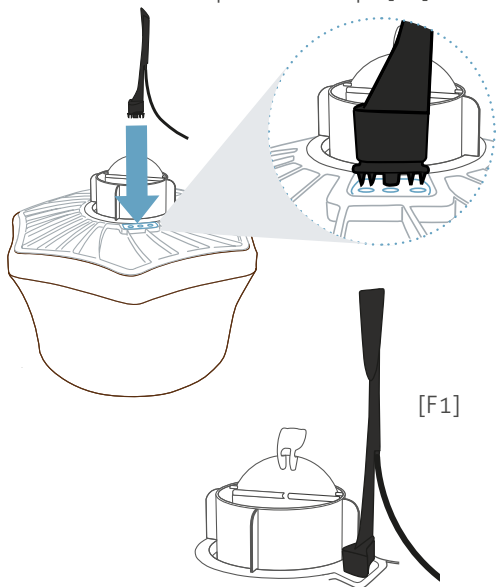
Página web:  
La importancia del  $\text{CO}_2$

## Cómo colocar la boquilla emisora de CO<sub>2</sub>

El BG-Booster CO<sub>2</sub> Biogents viene con la boquilla emisora de CO<sub>2</sub> especializada para una dispersión óptima de CO<sub>2</sub>. La boquilla se puede unir a todas las trampas de succión Biogents para exteriores.

### BG-Mosquitaire:

1. Retire la etiqueta de Biogents ubicada junto al embudo de entrada en la parte superior de la trampa.
2. Enchufe la parte inferior de la boquilla del emisor de CO<sub>2</sub> en los orificios respectivos en la tapa de la trampa [F1].

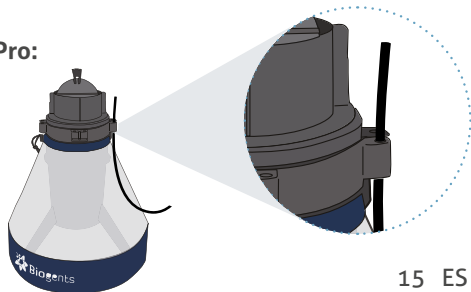


### BG-Sentinel 2:

Fije la boquilla del emisor de CO<sub>2</sub> con el tubo de CO<sub>2</sub> adjunto en el cartucho BG-Lure [F2]. Si no se utiliza el BG-Lure, inserte la boquilla de CO<sub>2</sub> en la misma abertura de la cubierta.



### BG-Pro:



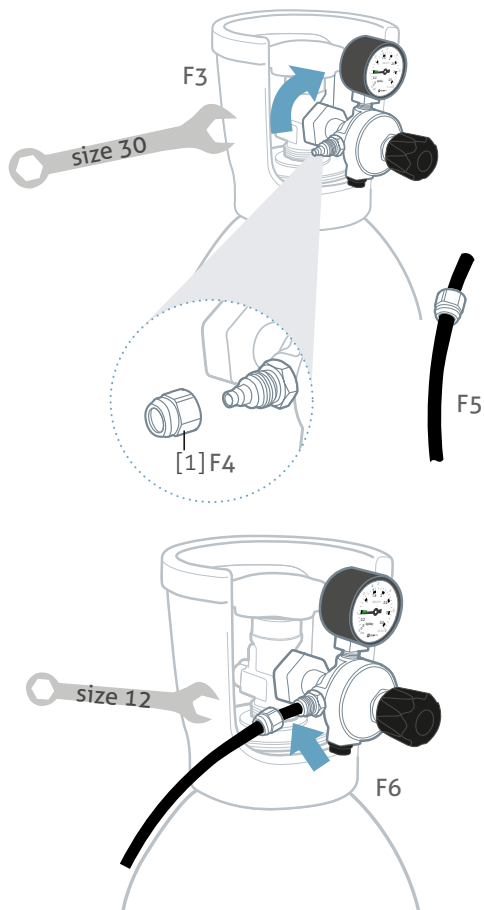
## Cómo colocar el regulador de presión en la botella de gas CO<sub>2</sub> y ajustar el consumo de CO<sub>2</sub>

### Cómo colocar el regulador de reducción de presión en el cilindro de gas CO<sub>2</sub>:

Atornille el regulador de reducción de presión en el cilindro de gas CO<sub>2</sub>. Asegúrese de que esté apretado con una llave inglesa de tamaño 30 o alicates [F3].

### Cómo colocar el tubo de CO<sub>2</sub>:

El BG-Booster CO<sub>2</sub> incluye un tubo de CO<sub>2</sub>. Un extremo está unido a la boquilla emisora de CO<sub>2</sub>, y el otro extremo se une al regulador de reducción de presión. Destornille la tuerca en la salida del regulador de reducción de presión [F4, (1)]. Pase el extremo del tubo de CO<sub>2</sub> a través de la tuerca [F5]. Luego fije el extremo del tubo de CO<sub>2</sub> en la salida [F6], y vuelva a atornillar la tuerca en la salida con una llave inglesa de tamaño 12.





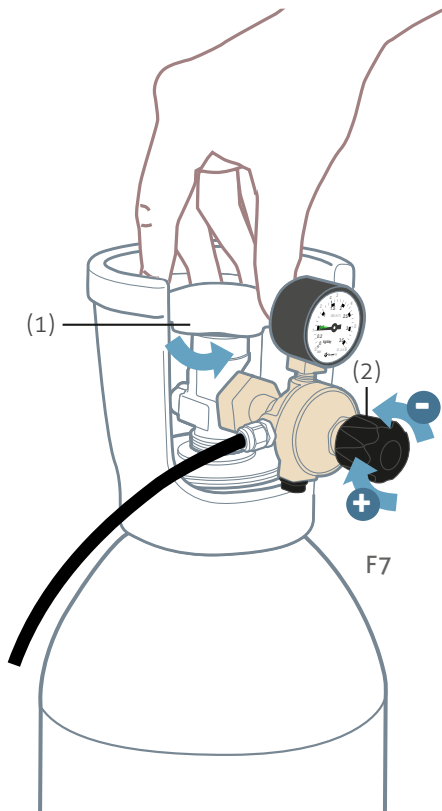
### Cómo regular el consumo de CO<sub>2</sub>:

Abra la válvula de la botella de gas CO<sub>2</sub> [F7, (1)] girándola hacia la izquierda hasta que esté completamente abierta.

Recomendamos un caudal de 0,5 kilogramos por día.

Con tasas de flujo más altas de hasta 1,5 kilogramos por día, es posible aumentar aún más la tasa de captura.

Si hubiera pocos mosquitos, recomendamos un flujo de 0,2 kilogramos por día.



Vídeo:

Configuración del BG-Booster CO<sub>2</sub> y control de la tasa de liberación de CO<sub>2</sub>

## Tipos de botellas de gas y fuentes recomendadas

Para suministrar a la trampa el atrayente de dióxido de carbono ( $\text{CO}_2$ ), se requiere una botella de gas  $\text{CO}_2$  con 6 o más kilogramos de uso comercial. Dichas botellas pueden ser adquiridas en proveedores especializados y en venta online.

En algunos sitios, también es posible un servicio de entrega a domicilio. Se recomienda una botella de gas de 10 kg, que también se utiliza en restaurantes para elaborar cerveza y en máquinas de refrescos.

## Criterios para ubicar la botella de $\text{CO}_2$

- La botella de gas  $\text{CO}_2$  debe colocarse de forma segura en posición vertical. Se debe fijar con cuerdas o cordones para evitar que se caiga.
- La botella de  $\text{CO}_2$  no debe exponerse a la luz del sol directa, al calor intenso, al frío extremo ni a las heladas.
- El regulador de reducción de presión debe protegerse de la lluvia, por ejemplo, con una bolsa de plástico transparente o ser colocado bajo refugio.
- Las personas, los niños y los animales no deben poder tropezar con los cables eléctricos o el tubo de  $\text{CO}_2$ .

**ATENCIÓN:** Verifique y asegúrese de que haya suficiente dióxido de carbono en la botella de  $\text{CO}_2$  al revisar el manómetro en el regulador de reducción de presión. Si el manómetro está en 0, entonces se debe reemplazar la botella de  $\text{CO}_2$ .



Página web:  
El temporizador BG- $\text{CO}_2$   
Timer reduce el consumo de  
 $\text{CO}_2$  – ¡Ahorre dinero!

BG-Booster  $\text{CO}_2$  puede utilizarse con dióxido de carbono incluido en el programa de revisión del Reglamento BPR (UE 528/2012) como atrayente.

## How Mosquitoes Locate Humans

The Biogents skin odor (BG-Sweetscent) is in combination with the Biogents suction traps for outdoors sufficient in attracting and catching tiger mosquitoes; however, the addition of CO<sub>2</sub> to the trap dramatically increases the catch rate of tiger mosquitoes as well as all other mosquito species (e.g. house mosquitoes or the floodwater mosquitoes, which also occur in masses) and various bloodsucking insects.

The BG-Booster CO<sub>2</sub> releases pure CO<sub>2</sub> from the specialized emitter nozzle, which is designed to optimize the dispersal of carbon dioxide. By using a specialized pressure reducing regulator, the flow rate of CO<sub>2</sub> can be regulated. This allows the adaptation of the carbon dioxide emission to the local and seasonal conditions. The release rate of CO<sub>2</sub> of each trap should be 0,5 kg per day which corresponds to that of a small child.



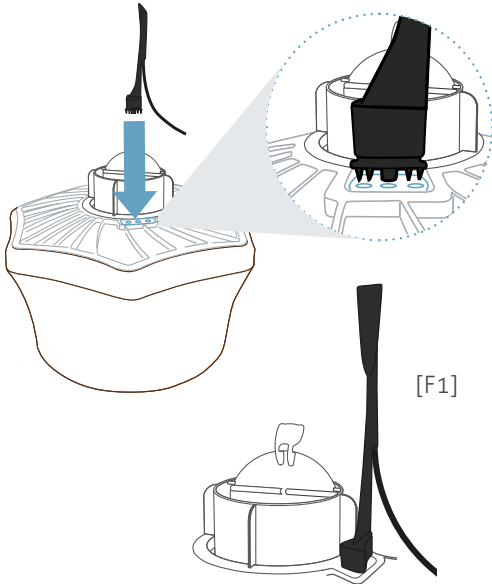
Webpage:  
The significance of CO<sub>2</sub>.

## Attaching the CO<sub>2</sub> Emitter Nozzle

The BG-Booster CO<sub>2</sub> set comes with the specialized CO<sub>2</sub> emitter nozzle for an optimal dispersal of CO<sub>2</sub>. The nozzle can be attached to all Biogenets suction traps for outdoors.

### BG-Mosquitaire:

1. Remove the Biogenets sticker located next to the intake funnel on top of the trap.
2. Plug the bottom of the CO<sub>2</sub> emitter nozzle into the respective holes in the lid of the trap [F1].

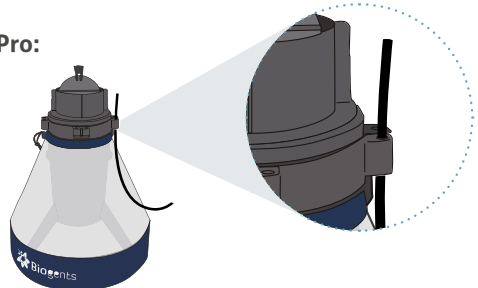


### BG-Sentinel 2:

Fix the CO<sub>2</sub> emitter nozzle with the attached CO<sub>2</sub> tube onto the BG-Lure cartridge [F2]. If the BG-Lure is not used, insert the CO<sub>2</sub> nozzle into the same opening on the cover.



### BG-Pro:



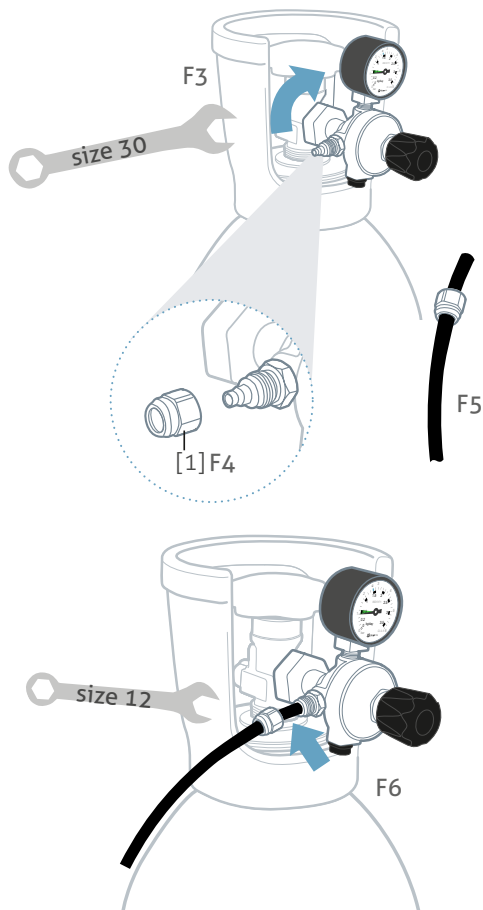
## Attaching the Pressure Regulator onto the CO<sub>2</sub> Gas Cylinder and Adjusting the CO<sub>2</sub> Consumption

### Attaching the pressure reducing regulator onto the CO<sub>2</sub> gas cylinder:

Screw the pressure reducing regulator onto the CO<sub>2</sub> gas cylinder. Make sure it is tight by using a wrench size 30 or pliers [F3].

### Attaching the CO<sub>2</sub> tube:

The BG-Booster CO<sub>2</sub> includes a CO<sub>2</sub> tube. One end is attached to the CO<sub>2</sub> emitter nozzle, and the other end is to be attached to the pressure reducing regulator. Unscrew the nut on the outlet of the pressure reducing regulator [F4, (1)]. Thread the end of the CO<sub>2</sub> tube through the nut [F5]. Then fix the end of the CO<sub>2</sub> tube onto the outlet [F6], and re-screw the nut back onto the outlet with a wrench size 12.



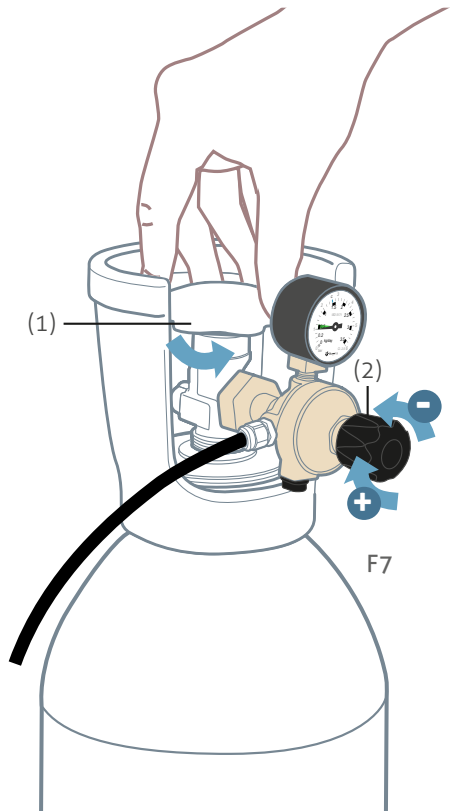
### Adjusting the CO<sub>2</sub> consumption:

Open the valve on the CO<sub>2</sub> gas cylinder [F7, (1)] by turning it counterclockwise until it is completely open.

We recommend a flow rate of 0.5 kilograms per day.

With higher flow rates up to 1.5 kilograms per day, it is possible to further increase the catch rates.

For low mosquito nuisance, we recommend a flow rate of 0.2 kilograms per day.



Video:

Set up of the BG-Booster CO<sub>2</sub> and checking the CO<sub>2</sub> release rate

## Recommended Types of Gas Cylinders and Sources

In order to supply the trap with the carbon dioxide (CO<sub>2</sub>) attractant, a commercially available CO<sub>2</sub> gas cylinder with 6 or more kilograms is required. These can be acquired or rented at drink retailers or bottle depots for a deposit.

Where applicable, a door-to-door delivery service is also possible. A 10 kg gas cylinder is recommended, which is also used in restaurants to draft beer and in soda machines.

## Criteria for Positioning the CO<sub>2</sub> Cylinder

- The CO<sub>2</sub> gas cylinder must be securely placed in a vertical position. It should be fixed with ropes or cords to prevent it from falling over.
- The CO<sub>2</sub> cylinder should not be exposed to direct sunlight, intense heat, extreme cold, or frost.
- The pressure reducing regulator needs to be protected from rain, for example, through a clear plastic bag or by being placed under shelter.
- People, children, and animals should not be able to trip over the electric cables or CO<sub>2</sub> tube.

ATTENTION: Check and make sure that there is enough carbon dioxide in the CO<sub>2</sub> gas cylinder by checking the pressure gauge on the pressure reducing regulator. If the pressure gauge is at 0, then the CO<sub>2</sub> gas cylinder needs to be replaced.



Webpage:  
The BG-CO<sub>2</sub> timer reduces  
CO<sub>2</sub> consumption -  
Save money!

The BG-Booster CO<sub>2</sub> can be used with carbon dioxide included in the review programme of the BPR (EU 528/2012) as an attractant.

## Contact | Contatto | Contacto | Contact

Biogents AG  
Weißenburgstr. 22  
93055 Regensburg  
Allemagne | Germania | Alemania | Germany  
[sales@biogents.com](mailto:sales@biogents.com)  
[www.biogents.com](http://www.biogents.com)