



2 portes de placard coulissantes H 2,46 m
prêtes à poser

Pour une ouverture de H 2,50 m
(hauteur sol-plafond) x L 1,80 m



✓ Qualité garantie



✓ Guidage fluide par roulement haut et bas



✓ Montage facile
Notice de pose au verso

✓ Recoupable en hauteur

✓ Qualité environnementale



Ce pack contient : 2 portes coulissantes prêtes à installer + 1 rail haut et 1 rail bas



Panneau PPSM**
décor béton,
épaisseur 10mm



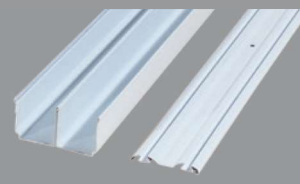
Confort d'utilisation :
guide bas sur roulement
à billes avec système
anti-déraillement



Profil en acier laqué
traité anti-corrosion



+

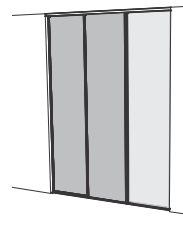
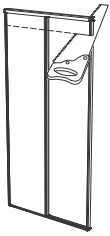


Rails haut et bas en acier laqué

**41
Kgs**

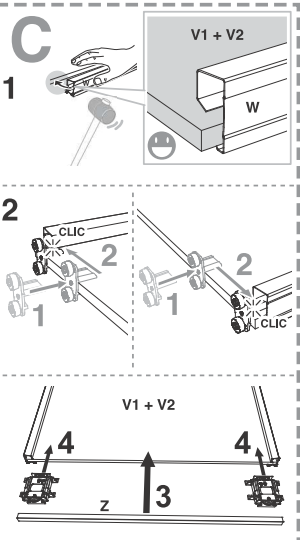
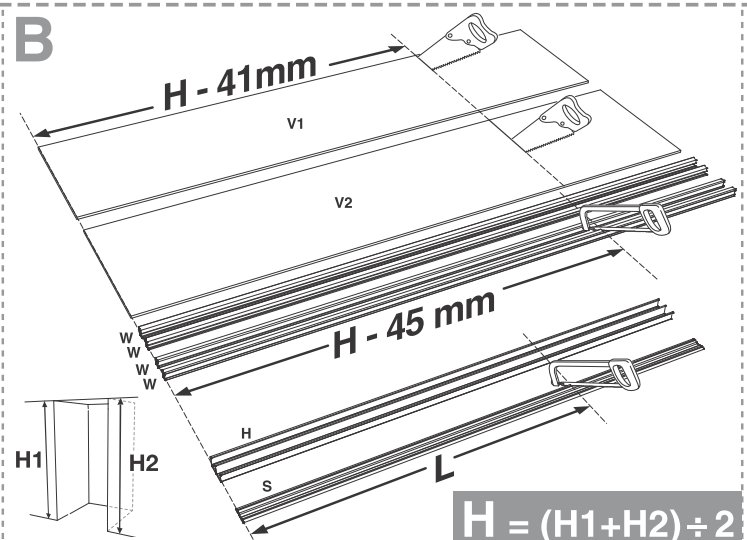
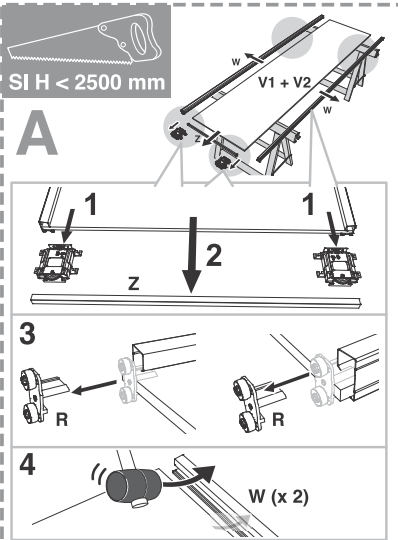
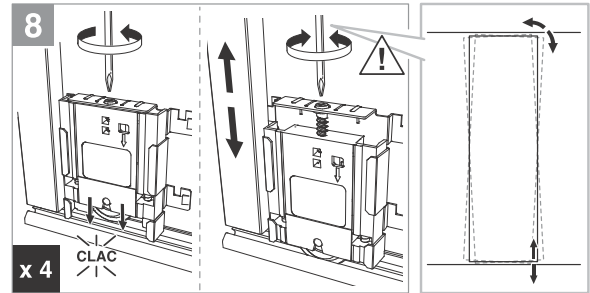
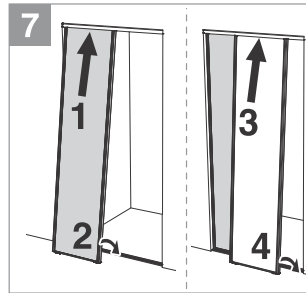
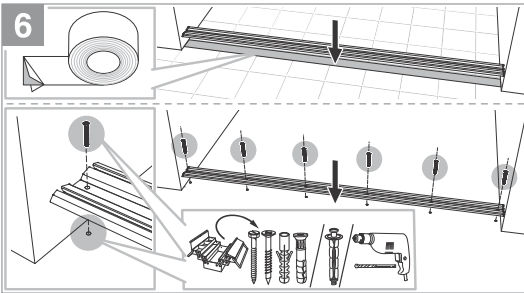
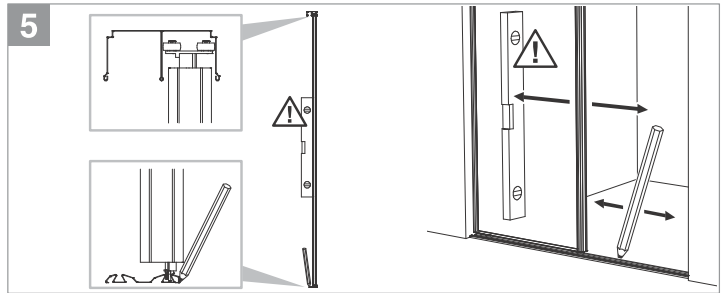
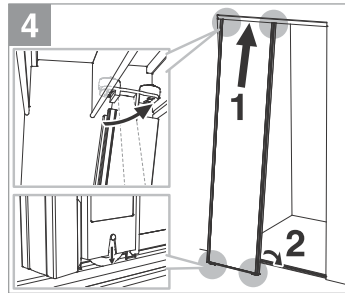
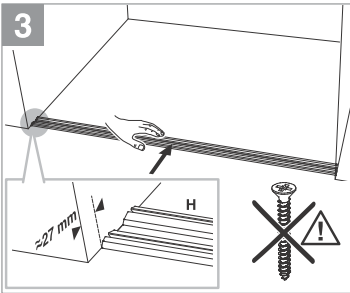
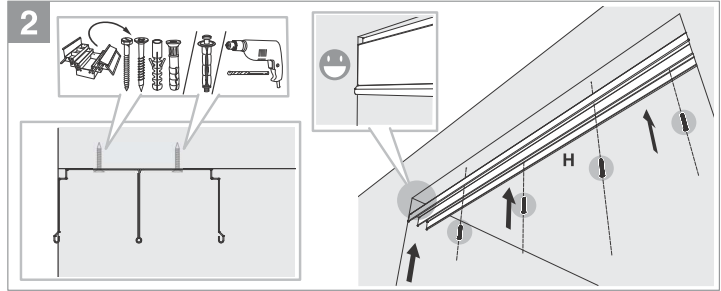
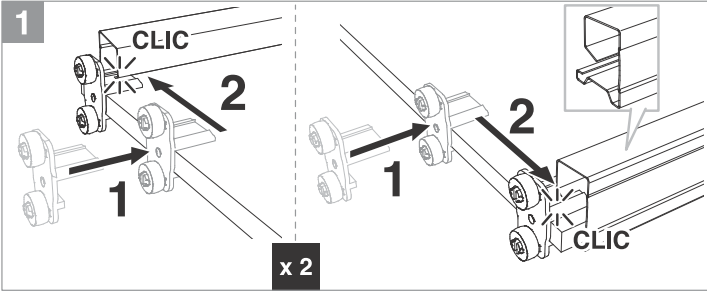
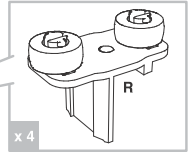
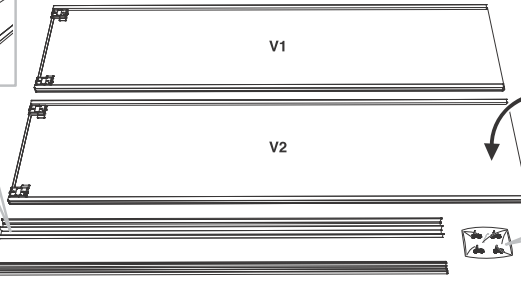
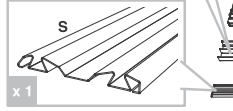
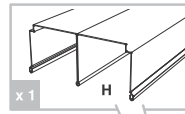
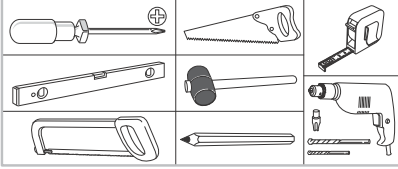
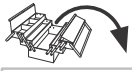
DI1514GEL

* Garantie portant sur tous les composants mécaniques, dans des conditions normales d'utilisation. Les pièces détachées seront disponibles pendant toute la durée de garantie de ce produit.
** Panneaux de particules surfaces mélaminés ou papier décor.



H1

H2



$$H = (H1 + H2) \div 2$$