

MANUEL DE L'INSTALLATEUR

Poêle à granulés










©2020 CADEL srl | All rights reserved - Tutti i diritti riservati

**LORD 7/7.0 - SWEET³ 7/7.0 - PERLA³ 7/7.0, - CRISTAL³ 7/7.0 -
ONE AIRTIGHT - BEAM AIRTIGHT - ACCENT AIRTIGHT
SHARP AIRTIGHT - LEE AIRTIGHT - SOUND³ 5/7 UP
CHROME 5/7 AIRTIGHT - ROUND 5/7 AIRTIGHT - FLOYD 5.0/7.0**

SOMMAIRE

1	SYMBOLES DU MANUEL.....	3
2	EMBALLAGE, MANUTENTION ET POSITIONNEMENT	3
2.1	EMBALLAGE	3
2.2	ENLÈVEMENT DU POÊLE DE LA PALETTE ET MANUTENTION DU POÊLE	4
2.3	INFORMATIONS SUR LA PIÈCE OÙ LE POÊLE EST INSTALLÉ, CHUTE DE PRESSION.....	4
3	CONDUIT DES FUMÉES	4
3.1	CONDUIT DES FUMÉES SELON LES NORMES EUROPÉENNES.....	4
3.1.1	AVANT-PROPOS	4
3.1.2	CONDUIT DES FUMÉES	5
3.1.3	COMPOSANTS DE CHEMINÉE (IDRO)	5
3.1.4	CARACTÉRISTIQUES TECHNIQUES DU CONDUIT DE FUMÉES	6
3.1.5	CARACTÉRISTIQUES TECHNIQUES DU RACCORD DE FUMÉES	7
3.1.6	PRISE D'AIR COMBURANT.....	8
3.1.7	SORTIE DE TOIT	8
3.1.8	TOIT EN PENTE: CALCUL DE LA HAUTEUR MINIMALE AU DESSUS DU FAÎTAGE	8
3.1.9	ENTRETIEN.....	9
3.2	PARTICULARITÉS DES NORMES FRANÇAISES	9
3.2.1	AVANT-PROPOS.....	9
3.2.2	INSTRUCTIONS D'INSTALLATION AVEC TUBES CONCENTRIQUES	9
3.2.3	SCHÉMA DES PRÉCONISATIONS CADEL/FREEPOINT EN ZONE 1, 2 ET 3	11
3.2.4	INSTALLATION EN ZONE 1 (FRANCE)	13
3.2.5	INSTALLATION EN ZONE 2 (FRANCE)	14
3.2.6	INSTALLATION EN ZONE 3 (FRANCE)	17
3.2.7	EXEMPLES D'INSTALLATION CORRECTE	20
4	INSTALLATION.....	22
4.1	AVANT-PROPOS	22
4.2	DIMENSIONS GÉNÉRALES	22
4.3	INSTALLATION GÉNÉRIQUE	27
4.4	RETRAIT/MONTAGE DE LA PORTE DU FOYER	28
4.5	RETRAIT/MONTAGE DU CADRE (SWEET ³ 7.0 - ONE AT - BEAM AT - ACCENT AT - ACCENT K AT).....	28
4.6	RETRAIT/MONTAGE DES FLANCS (SWEET ³ 7.0 - ONE AT - BEAM AT - ACCENT AT - ACCENT K AT).....	28
4.7	RETRAIT/MONTAGE DES FLANCS (CRISTAL ³ 7.0 - LORD 7.0).....	29
4.8	RETRAIT/MONTAGE DES FLANCS (SHARP AT - LEE AT)	29
4.9	RETRAIT/MONTAGE DES FLANCS ARRIÈRE (PERLA ³ 7.0)	30
4.10	MONTAGE DES FAÏENCES (PERLA ³ 7.0).....	30
4.11	RETRAIT/MONTAGE DES PROFILS EN MÉTAL/FAÏENCE (PERLA ³ 7.0).....	30
4.12	MONTAGE DU SOCLE (ACCENT AT)	31
4.13	RETRAIT/MONTAGE DES FLANCS (CHROME - SOUND - ROUND - FLOYD).....	31
4.14	INSTALLATION RACCORDEMENT "T"	32
4.15	INSTALLATION SORTIE DE FUMÉES POSTÉRIEURE SHARP AIRTIGHT	32
4.16	INSTALLATION DU TUYAU CONCENTRIQUE DE SORTIE DES FUMÉES SHARP/LEE/CRISTAL/ONE/BEAM/ACCENT/PERLA/SWEET/LORD	32
4.17	BRANCHEMENT ÉLECTRIQUE	33
4.18	RACCORDEMENT DU THERMOSTAT EXTERNE (LORD 7.0 - FLOYD 5.0, 7.0).....	33
4.19	RACCORDEMENT THERMOSTAT EXTERNE (SWEET ³ -PERLA ³ - CRISTAL ³ - ONE AT - BEAM AT - ACCENT AT - SOUND - CHROME - ROUND).....	34
4.20	ÉTALONNAGE DU POÊLE ET MESURE DE LA DÉPRESSION	34
5	ENTRETIEN EXTRAORDINAIRE	35
5.1	AVANT-PROPOS	35
5.2	NETTOYAGE DU COLLECTEUR DES FUMÉES	35
5.3	NETTOYAGE DU COLLECTEUR DES FUMÉES	36
5.4	NETTOYAGE DES PASSAGES DES FUMÉES.....	36
5.5	NETTOYAGE DE LE VENTILATEUR AMBIANT	37
5.6	NETTOYAGE ANNUEL DU CONDUIT DES FUMÉES	38
5.7	REMPLACEMENT DES JOINTS.....	38
6	EN CAS D'ANOMALIES	38
6.1	SOLUTION DES PROBLÈMES.....	38
7	DONNÉES TECHNIQUES	41
7.1	INFORMATION POUR LES REPARATIONS.....	41
8	CARACTÉRISTIQUES.....	42

1 SYMBOLES DU MANUEL

	UTILISATEUR
	TECHNICIEN AGRÉÉ (faisant allusion au Fabricant du poêle ou le Technicien Autorisé du Service d'Assistance Technique EXCLUSIVEMENT)
	FUMISTE SPÉCIALISÉ
	ATTENTION: LIRE ATTENTIVEMENT LA NOTE
	ATTENTION: POSSIBILITÉ DE DANGER OU DE DOMMAGE IRRÉVERSIBLE
	VALABLE SELON LES NORMES EUROPÉENNES EN VIGUEUR En absence de drapeaux, les informations s'appliquent partout
	VALABLE SELON LES NORMES FRANÇAISES EN VIGUEUR En absence de drapeaux, les informations s'appliquent partout

- Les icônes à côté de chaque paragraphe indiquent à qui s'adresse chaque sujet (Utilisateur final et/ou Technicien agréé et/ou fumiste spécialisé).
- Les symboles ATTENTION indiquent une note importante.

2 EMBALLAGE, MANUTENTION ET POSITIONNEMENT

2.1 EMBALLAGE

- L'emballage se compose d'une boîte en carton recyclable selon les normes RESY, d'inserts recyclables en EPS (polystyrène expansé) et d'une palette en bois.
- Tous les matériaux d'emballage peuvent être réutilisés pour un usage similaire ou éventuellement éliminés en tant que déchets solides urbains, dans le respect des normes en vigueur.
- Une fois l'emballage retiré, vérifier que le produit soit intact.

2.2 ENLÈVEMENT DU POÊLE DE LA PALETTE ET MANUTENTION DU POÊLE

Procéder comme suit :

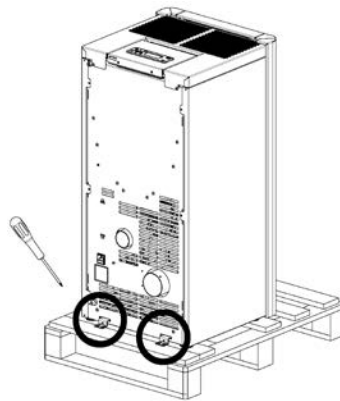


Fig. 1 - Retrait des étriers

- Retirer les étriers qui bloquent les pieds du poêle (voir Fig. 1).
- Procéder ensuite à l'enlèvement du poêle de la palette en faisant attention à ne pas endommager le poêle, les composants externes et/ou les pieds.
- Que le poêle soit emballé ou déballé, il est nécessaire d'observer les instructions suivantes pour la manutention et le déplacement du poêle à partir de l'achat jusqu'à son utilisation et pour tout déplacement futur :
- Manutentionner le poêle avec des moyens adaptés en respectant les normes en vigueur en matière de sécurité ;
- Ne pas retourner et/ou mettre le poêle sur le côté. Le maintenir en position verticale ou selon les dispositions du constructeur ;
- Si le poêle possède des parties en faïence, en pierre, en verre ou en matériaux délicats, manutentionner l'ensemble avec extrême précaution.
- **Les sorties de fumées et les entrées d'air comburant des poêles ne doivent pas être utilisées comme support pour les soulever ; elles ne sont pas conçues pour supporter le poids du poêle et des dégâts fonctionnels en seraient la conséquence.**

2.3 INFORMATIONS SUR LA PIÈCE OÙ LE POÊLE EST INSTALLÉ, CHUTE DE PRESSION

Comme endroit de positionnement du poêle, certaines pièces sont à éviter : voir **RÈGLES DE SÉCURITÉ**.



*Il est nécessaire de vérifier que, lorsque **tous les appareils actifs** dans la pièce sont allumés, la **chute de pression** entre la pièce et l'extérieur **ne dépasse pas la valeur de 4,0 Pa**. Des exemples d'appareils actifs susceptibles de générer des dépressions sont par exemple : des ventilateurs d'extraction d'air, des hottes de cuisine, d'autres poêles, etc. Ces appareils mettent en dépression l'environnement et affectent le fonctionnement correct du poêle. Cette précaution s'applique aussi bien sur le positionnement de poêles étanches que non-étanches. Si nécessaire, il faut agrandir les prises d'air pour compenser la dépression causée par ces appareils (EN 13384).*

Renouvellement de l'air dans la pièce où le poêle est installé : il est obligatoire de prévoir un dispositif de renouvellement de l'air extérieur pour assurer le bien-être ambiant.

3 CONDUIT DES FUMÉES



3.1 CONDUIT DES FUMÉES SELON LES NORMES EUROPÉENNES

3.1.1 AVANT-PROPOS

Ce chapitre **CONDUIT DES FUMÉES** a pag. 5 est tiré des normes européennes (EN 15287 - EN 13384 - EN 1856 - EN 1443). Il fournit des indications sur la réalisation correcte du conduit des fumées mais ne doit en aucun cas remplacer les normes en vigueur dont le fabricant/installateur agréé doit en assurer le respect.

ATTENTION POUR LA FRANCE, LIRE ÉGALEMENT LE CHAPITRE **PARTICULARITÉS DES NORMES FRANÇAISES** a pag. 9.

3.1.2 CONDUIT DES FUMÉES

Nos poêles à pellets sont pourvus d'extracteurs de fumées et tombent sous la catégorie **des poêles à combustibles solides à tirage forcé**. Le conduit des fumées ou cheminée revêt une grande importance dans le bon fonctionnement d'un poêle de ce genre. Il est donc essentiel que le conduit de fumées soit correctement dimensionné, adéquatement construit et toujours efficace. Le conduit de fumées peut être neuf avec des conduits double paroi isolé (**voir schéma A ci-dessous**) ou raccordé à un conduit de fumées existant (**voir schéma B ci-dessous**). Faire vérifier l'efficacité du conduit de fumées existant par un ramoneur expert. Il pourrait être nécessaire de tuber le conduit existant à l'aide de matériaux répondant aux normes en vigueur.

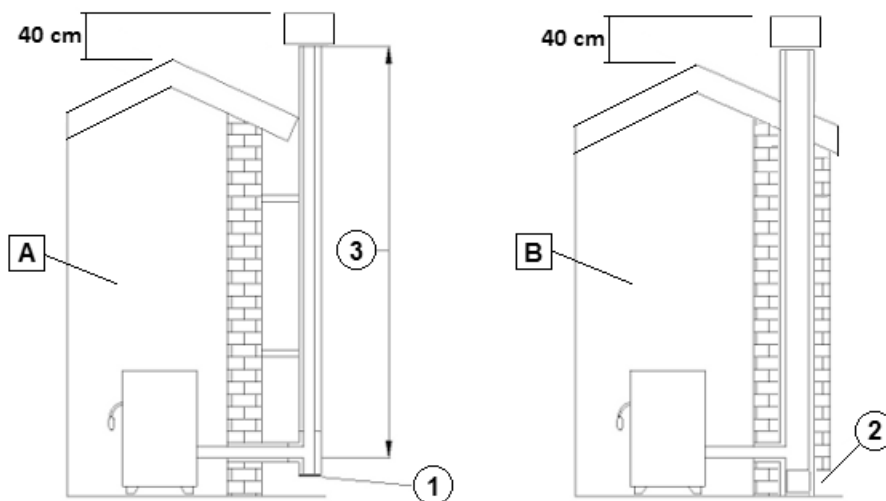


Fig. 2 - Conduit des fumées

LÉGENDE	Fig. 2
A	Cheminée avec conduit isolé extérieure en inox
B	Cheminée préexistante isolée
1	"T" tampon
2	Trappe de contrôle
3	Longueur (hauteur) du conduit de fumée

Les deux solutions doivent avoir un « T » tampon (1) et/ou une trappe de contrôle (2).

La longueur ou hauteur du conduit de fumée (3) fait partie des caractéristiques techniques du conduit qui sont expliquées dans le chapitre **CARACTÉRISTIQUES TECHNIQUES DU CONDUIT DE FUMÉES** à pag. 6. Cette longueur se mesure en mètres entre la sortie de fumée du poêle et le terminal.

3.1.3 COMPOSANTS DE CHEMINÉE (IDRO)

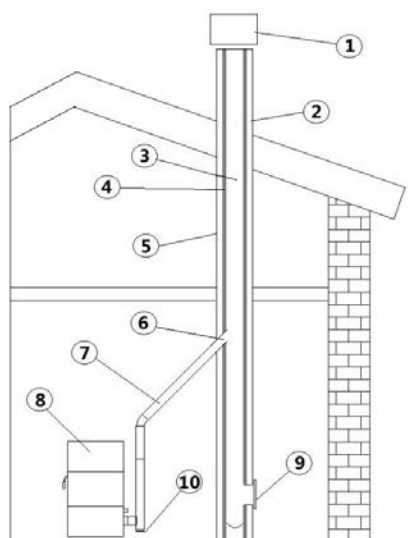


Fig. 3 - Composants de cheminée

LÉGENDE	Fig. 3
1	Terminal
2	Voie d'écoulement
3	Conduit de fumées
4	Isolant thermique
5	Mur extérieur
6	Raccord de la cheminée
7	Raccord des fumées
8	Générateur de chaleur
9	Trappe à suie
10	Raccord avec "T" tampon

Remarquer la différence fondamentale entre (7) raccord de fumées et (3) conduit de fumées.

Le **raccord des fumées** (7) porte l'évacuation des produits de combustion de la sortie du poêle au **conduit de fumées** (3).

3.1.4 CARACTÉRISTIQUES TECHNIQUES DU CONDUIT DE FUMÉES

Les caractéristiques techniques du conduit de fumées sont toutes orientées à garantir un bon «tirage» ou «dépression» au poêle à la sortie de fumée.

Le tirage fournit par le conduit de fumée se mesure donc à la sortie de fumée du poêle et **doit être**:

- Au **minimum de 5 Pa** à la puissance minimale du poêle (« à froid »)
- Au **maximum de 18 Pa** à la puissance maximale du poêle (« à chaud »).

Vérifier la dépression selon les valeurs reportées dans le tableau **CARACTÉRISTIQUES**.



La « dépression » ou le « tirage » d'un conduit de fumées dépend d'un ensemble de caractéristiques qui sont toutes fondamentales pour le fonctionnement correct du poêle:

- La **hauteur minimale** du conduit de fumées est de **4 mètres** à partir de la sortie des fumées du poêle (ne s'applique pas sur Zone 2 et Zone 3 en France).
- La **dimension de la section interne** (diamètre) du conduit des fumées doit être:
 - Au minimum Ø100 mm
 - Au maximum Ø 200 mm
- Prévoir éventuellement modération de tirage.
- Le conduit des fumées doit être droit **sans points d'étranglement** et doit être constitué de **matériaux imperméables** aux fumées et à la condensation, thermiquement isolés et aptes à résister dans le temps aux sollicitations mécaniques normales.
- Le conduit de fumées doit être **étanche aux fumées**.
- Utiliser un conduit de fumée **rigide**. Par contre un conduit flexible (double peau) et isolé certifié est considéré conforme.
- Il doit être **tenu à distance de matériaux combustibles** ou facilement inflammables grâce à un interstice d'air ou des matériaux isolants. Vérifier la distance conseillée par le fabricant du conduit.
- **L'entrée du conduit** doit se trouver dans la même pièce que l'appareil ou, tout au plus, dans une pièce voisine.
- En dessous de l'entrée du conduit il doit y avoir **une chambre de récupération** des solides et de la condensation dont la trappe d'accès métallique doit être étanche.
- Des **aspirateurs auxiliaires ne pourront pas** être installés le long du conduit ni sur la cheminée.
- La **section interne** du conduit de cheminée peut être **ronde** (c'est la meilleure) ou carrée avec les angles raccordés avec un rayon minimum de 20 mm.
- L'évacuation ou la **sortie de toit** des fumées doit se situer au dessus de la toiture. Voir **SORTIE DE TOIT a pag. 8** et **TOIT EN PENTE: CALCUL DE LA HAUTEUR MINIMALE AU DESSUS DU FAÎTAGE a pag. 8**. Voir SORTIE DE TOIT à la page 10 et TOIT EN PENTE : CALCUL DE LA HAUTEUR MINIMALE AU DESSUS DU FAÎTAGE à la page 10
- Le conduit des fumées doit être CE selon **la norme EN 1443**. Nous joignons un exemple de plaquette (voir **Fig. 4**).



Fig. 4 - Exemple de plaquette

- L'extérieur du conduit des fumées doit être **isolé** afin d'éviter les phénomènes de condensation et réduire l'effet de refroidissement des fumées.
- Dans le cas où une cheminée préexistante est utilisée (**tubage**) pour faire passer le conduit de fumée du poêle à granulés, il est **de toute manière nécessaire d'isoler** le conduit de fumée.

LA CONDENSATION ET LE POINT DE ROSÉE

La cause de la condensation est la température trop basse des fumées à cause d'une isolation insuffisante du conduit fumées. Les températures de sortie des fumées d'un poêle à granulés sont inférieures à celle des poêles à bûches. Les poêles de dernière génération ont un rendement très élevé afin de réduire au minimum les émissions et garantir le chauffage le plus efficace possible.



• Le poêle n'est donc pas imputable au cas où de la condensation se produirait dans le conduit de fumée.

• Des inconvénients de condensation peuvent être évités dès le début par un dimensionnement et isolement corrects du conduit de fumée.

• Pour des informations ultérieures, consulter le chapitre EN CAS D'ANOMALIES 1. SOLUTIONS DES PROBLÈMES « Le conduit de fumée condensation »

3.1.5 CARACTÉRISTIQUES TECHNIQUES DU RACCORD DE FUMÉES

Au même titre que le conduit de fumée, le raccord de fumée garantit le bon tirage à la sortie du poêle, spécifiquement dans le raccordement au conduit de fumée.

Au niveau général, les mêmes caractéristiques s'appliquent tant pour le raccord des fumées que pour le conduit de fumée SAUF en ce qui concerne :

- **L'isolement:** en cas d'installation à l'intérieur, dans une pièce réchauffée il n'est pas nécessaire que le raccord de fumée soit isolé. En revanche, si le raccord des fumées passe dans des endroits froids et/ou humides, il sera nécessaire d'isoler le raccord des fumées. Rappel : **L'entrée du conduit** doit se trouver dans la même pièce que l'appareil ou, tout au plus, dans une pièce voisine.
- Le **nombre maximal de coudes** qui peuvent être installés s'élève à 3.

On peut travailler avec deux diamètres différents au niveau du **RACCORD DES FUMÉES:**

• DIAMÈTRE 80 MM

- La **Longueur max.** avec 1 coude ou T est de **6 mètres** à partir de la sortie des fumées du poêle.
- La **Longueur max.** avec 3 coudes ou T est de **4 mètres** à partir de la sortie des fumées du poêle.
- Les **Sections horizontales** peuvent être **max. de 2 mètres** avec une pente maximale de 3%.



Il n'est pas permis d'installer un raccord de fumées de 80 mm de diamètre à des altitudes supérieures à 1200 mètres a.s.l.

• DIAMÈTRE 100 MM

- La **Longueur max.** avec 1 coude ou T est de **10 mètres** à partir de la sortie des fumées du poêle.
- La **Longueur max.** avec 3 coudes ou T est de **8 mètres** à partir de la sortie des fumées du poêle.
- Les **Sections horizontales** peuvent être **max. de 2 mètres** avec une pente maximale de 3%.



Le raccord de fumées diamètre 100 mm est obligatoire en cas d'installation à des altitudes supérieures à 1200 mètres au-dessus du niveau de la mer

3.1.6 PRISE D'AIR COMBURANT

L'air comburant est l'air que le poêle consomme pour gérer la combustion des granulés. En règle générale, l'air nécessaire à la combustion est à prélever directement **depuis l'extérieur**.

- La prise d'air devra être réalisée à une **hauteur proche du sol** avec une grille de protection externe anti-volatiles et qui ne devra pas être obstruée.

Il y a deux méthodes de prise d'air comburant possibles:

A. PAR GRILLE:

- L'afflux d'air entre l'extérieur et la pièce peut se produire directement, à travers une ouverture dans les murs extérieurs de la pièce.
- La prise d'air doit avoir une surface nette totale de 80 cm² minimum.
- **ATTENTION: Utiliser une grille qui n'a pas la fonction ouvrir/fermer afin d'éviter qu'elle ne reste fermée de façon inaperçue.**

B. PAR TUYAU:

- Utiliser un tuyau d'un diamètre minimum de Ø60 mm et d'une longueur de 2 mètres maximum; pour la fixation, voir derrière le poêle.

3.1.7 SORTIE DE TOIT

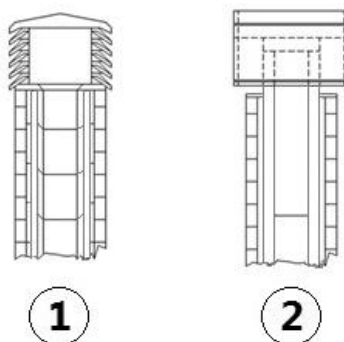


Fig. 5 - Sortie de toit

La sortie de toit joue également un rôle important dans le bon fonctionnement de l'appareil de chauffage :

- Il est conseillé de choisir une souche de type anti vent, voir **Fig. 5**.
- L'aire des perçages pour l'évacuation des fumées doit correspondre au double de l'aire du conduit de fumée et doit être conçue de manière à assurer l'évacuation des fumées, même en cas de vent.
- Elle doit empêcher l'entrée de la pluie, de la neige et d'éventuels animaux.

3.1.8 TOIT EN PENTE: CALCUL DE LA HAUTEUR MINIMALE AU DESSUS DU FAÎTAGE

- Le Terminal doit être au moins 40 cm au-dessus du faîtage.
- Il faut éviter le positionnement de la sortie du terminal dans les zones de reflux (zones « z » dans la **Fig. 6**) qui varient en fonction de l'inclinaison du toit.

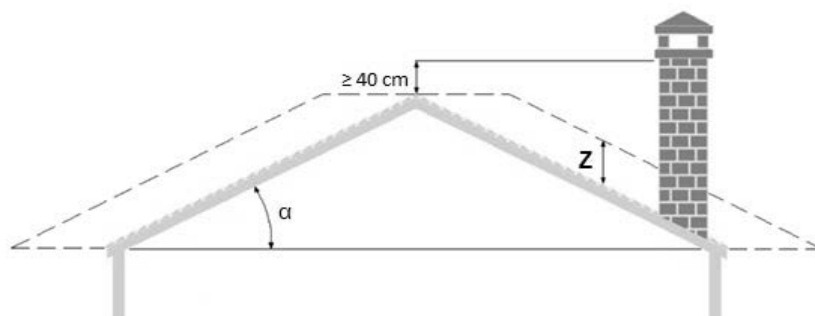


Fig. 6 - Zones de reflux

LÉGENDE	Fig. 6
Inclinaison du toit α	Hauteur de la zone de reflux Z
15° (27%)	0,5 m
30° (58%)	0,8 m
45° (100%)	1,5 m
60° (173%)	2,1 m

3.1.9 ENTRETIEN

- Les conduits d'évacuation des fumées (conduit de cheminée + raccord des fumées + sortie de toit) doivent toujours être propres, nettoyés et contrôlés par un ramoneur qualifié, en conformité avec les normes locales, selon les indications du fabricant de la cheminée et les directives de votre compagnie d'assurance.
- En cas de doutes, toujours appliquer les normes les plus restrictives.
- Il est nécessaire de faire contrôler et nettoyer le raccord des fumées et la cheminée par un ramoneur qualifié au moins une fois par an.
- Le ramoneur devra délivrer une déclaration écrite attestant la sécurité de l'installation.
- Le non nettoyage nuit à la sécurité.



*À propos de la fréquence des entretiens : les indications générales d'entretien se basent sur une utilisation moyenne du produit, **c'est-à-dire 2-3 allumages par jour et un fonctionnement quotidien qui varie entre puissance 5 et 1 pour maintenir la chaleur programmée.** Quand un poêle est utilisé de façon extrême, avec > 5 allumages par jour et des fonctionnements prolongés ou constants sur la puissance maximale, un entretien par an ne sera pas suffisant, il faudra au moins en prévoir 2. Consultez votre professionnel pour plus d'info.*

3.2 PARTICULARITÉS DES NORMES FRANÇAISES

3.2.1 AVANT-PROPOS

Ce chapitre est tiré des normes européennes (EN 15287 - EN 13384 - EN 1856 - EN 1443) et NF DTU 24.1 - NF DTU 24.2. Il **reprend des aspects d'installation qui sont typiques pour les normes françaises.**

Il fournit des indications sur la réalisation correcte du conduit des fumées mais ne doit en aucun cas remplacer les normes en vigueur dont le fabricant/installateur agréé doit en assurer le respect.



IMPORTANT : la liste suivante de chapitres dérive des normes européennes, toutefois elles s'appliquent également à des installations sur le territoire français. **Veillez lire les chapitres précédents qui s'appliquent à tous les pays européens :**

- **CONDUIT DES FUMÉES a pag. 5**
- **COMPOSANTS DE CHEMINÉE (IDRO) a pag. 5**
- **CARACTÉRISTIQUES TECHNIQUES DU CONDUIT DE FUMÉES a pag. 6**
- **CARACTÉRISTIQUES TECHNIQUES DU RACCORD DE FUMÉES a pag. 7**
- **PRISE D'AIR COMBURANT a pag. 8**
- **SORTIE DE TOIT a pag. 8**
- **TOIT EN PENTE: CALCUL DE LA HAUTEUR MINIMALE AU DESSUS DU FAÎTAGE a pag. 8**
- **ENTRETIEN a pag. 9**

3.2.2 INSTRUCTIONS D'INSTALLATION AVEC TUBES CONCENTRIQUES

Les poêles étanches de la gamme CADEL sont les poêles qui portent un "3" dans leur nom. Les poêles étanches de la gamme Fre-ePoint sont les poêles qui portent un "AT" de "AIRTIGHT" dans leur nom. Ces poêles sont typiquement tous certifiés « CSTB - Avis Technique » et peuvent donc être installés sur des conduits des fumées concentriques. Veuillez trouver ci-après un tableau récapitulatif sur les installations en concentrique selon les préconisations du CSTB pour obtenir l'Avis Technique.

Les poêles étanches sont à installer en configuration étanche : l'appareil prélève l'air comburant directement à l'extérieur par un conduit d'amenée d'air et est raccordé à un conduit d'évacuation des produits de combustion.



Dans certains pays et/ou villes, l'installation étanche est obligatoire: en cas de doute, toujours appliquer les normes les plus restrictives.

Les poêles étanches peuvent être mis en oeuvre dans les configurations indiquées dans le tableau ci-dessous, avec des terminaux concentriques ou séparés, en respectant les prescriptions figurant dans le Document Technique d'Application (DTA) relatif au système d'amenée d'air comburant et d'évacuation des produits de combustion, ainsi que celles figurant dans le « Cahier des Prescriptions Communes n° 3708 V2 ».

Configurations d'installation du terminal (1)		Configurations des systèmes EVAPDC(2)
Terminal concentrique	Horizontale Zone 3	- Conduits systèmes concentriques (AAC + EVAPDC) - Terminal concentrique horizontal
	Verticale Zone 1 ou Zone 2	- Conduits systèmes concentriques (AAC + EVAPDC) - Terminal concentrique vertical
	Verticale en rénovation Zone 1 ou Zone 2	- En raccordement: conduit concentrique (AAC + EVAPDC) - Tubage pour EVAPDC et espace annulaire pour AAC - Terminal concentrique vertical
Terminal séparé	Verticale Zone 1(3) ou Zone 2(4)	- En raccordement: conduit SP, conduit CC(5) ou isolé CI - EVAPDC: CI(6) et terminal vertical - AAC: conduit et terminal façade
	Verticale en rénovation Zone 1(3) ou Zone 2(4)	- En raccordement EVAPDC: conduit SP - EVAPDC: tubage - AAC: conduit et terminal façade

(1) Zone 1: conduit dont la position du débouché répond à l'arrêté du 22/10/1969
 Zone 2: terminal en toiture, hors zone 1
 Zone 3: terminal en façade
 (2) EVAPDC: Évacuation des produits de combustion
 AAC: Aménée d'air comburant
 SP: simple paroi, CC: conduit concentrique, CI: conduit isolé
 (3) Les dispositions du DTU 24.1 sont applicables
 (4) Uniquement hors zone de surpression selon la norme EN 13384-1 (5) AAC + EVAPDC raccordés à un CI d'EVAPDC situé à l'extérieur
 (6) Les CI sont les seuls types de conduits autorisés en situation extérieure

3.2.3 SCHÉMA DES PRÉCONISATIONS CADEL/FREEPOINT EN ZONE 1, 2 ET 3

FICHE SIMPLIFIÉE, NE REMPLACE PAS LE MANUEL D'INSTALLATION, QUE RESTE LA RÉFÉRENCE À SUIVRE

PRÉCONISATIONS POUR LA FRANCE <i>Voir RT2012 et CSTB comme normes en vigueur</i>		INSTALLATION ZONE 1		INSTALLATION ZONE 2		INSTALLATION ZONE 3	
RACCORD DES FUMÉES (SORTIE FUMÉES Ø80 MM)		80 mm		100 mm		Uniquement poêles ÉTANCHES CSTB	
Diamètre		3	3	- Raccordement au concentrique en proximité de la sortie fumée du poêle.			
Nombre maximal de coudes ou T		6 mt	10 mt	- Comme la zone 1 si configuration dissociée (conduit isolé)			
Longueur maximale (avec 1 coudes ou T)		4 mt	8 mt				
Longueur maximale (avec 3 coudes ou T)		2 mt	2 mt				
Sections horizontales (pente minimum 3%)		NON	Obligatoire				
Installation à des altitudes > 1200 mt							
CONDUIT DES FUMÉES							
Typologie		CONDUIT ISOLE - TUBAGE SI CONDUIT EXISTANT (prévoir éventuellement tubage isolé)		CONDUIT CONCENTRIQUE ou ISOLÉ (le dernier en « configuration dissociée ») Sous Avis Technique CSTB		CONDUIT CONCENTRIQUE (en ventouse) Sous Avis Technique CSTB	
Souche/ Terminal (distance minimale du sol)				Souche anti-vent et anti-pluie		Terminal concentrique anti-vent et anti-pluie. Au moins 2 mt du sol	
Diamètre du conduit des fumées	Minimale	100 mm section interne ^A		100 mm section interne ^A			
	Maximale	200 mm section interne (prévoir éventuellement modération de tirage)					
Longueur à partir de la sortie de fumée du poêle	Minimale (hauteur)	4 mt		Respecter tirage cf-dessous			
	Maximale	Respecter tirage cf-dessous. Voir EN13384-1		Respecter tirage si dessous si dissocié (horizontal + vertical + coude à 90° comprise) 4 mt totale			
Valeurs de tirage du conduit de fumée	Extrémités acceptables	5 Pa (min à P min) - 25 Pa (max)		5 Pa (min à P min) - 25 Pa (max)			
	Conseillée	12 Pa (nominal)		12 Pa (nominal)			
Coudes		Max. 2 coudes à 45° impliquent 1 mt de conduit en moins. Respecter le tirage		2 coudes à 45° impliquent 1 mt de conduit en moins. Respecter le tirage			
Positions des terminaux		L'orifice du conduit doit dépasser le faîtage de 40 cm et être distant minimum de 8 mt de toute obstacle		Selon préconisation CSTB. Si en « configuration dissociée » hors de la zone de turbulence			
PRISE D'AIR (ENTRÉE AIR COMBURANT)							
Source d'air carburant		Grille et/ou raccordement extérieure		Raccordé sur le concentrique ou prise d'air directe de l'extérieur (si en « configuration dissociée »)			
Dimension minimale grille de ventilation		80 cm ²		Ø60 mm			
Diamètre minimale raccordement prise d'air		Ø60 mm		Ø60 mm			
Longueur maximale raccordement prise d'air extérieure		3 mt (sans coudes)		3 mt (sans coudes) en cas de prise d'air extérieure			
Prise d'aire dans vide sanitaire		Oui, si ventilé (min. 500 cm ² autour de la maison)		Oui, pour la « configuration dissociée », si ventilé (min. 500 cm ² autour de la maison)			

^A Ø80 mm (interne) accepté jusqu'au plafond, puis élargir au minimum à Ø100 mm. Longueur maximale du segment Ø80 mm, 2 mt sortie supérieure préinstallé et 3 mt sortie arrière.

^B Uniquement pour les appareils avec sortie fumées **concentrique supérieure**.

Remarque: le tableau ci-dessus est une synthèse des préconisations et ne remplace aucunement la totalité du chapitre « conduit de fumées ». Lire la totalité des chapitres pour les détails d'installation.

Avis Technique 14/08-1303, Relevant des normes NF EN 1856-1, NF EN 1856-2

POSITION DES TERMINAUX EN ZONE 2 ET ZONE 3

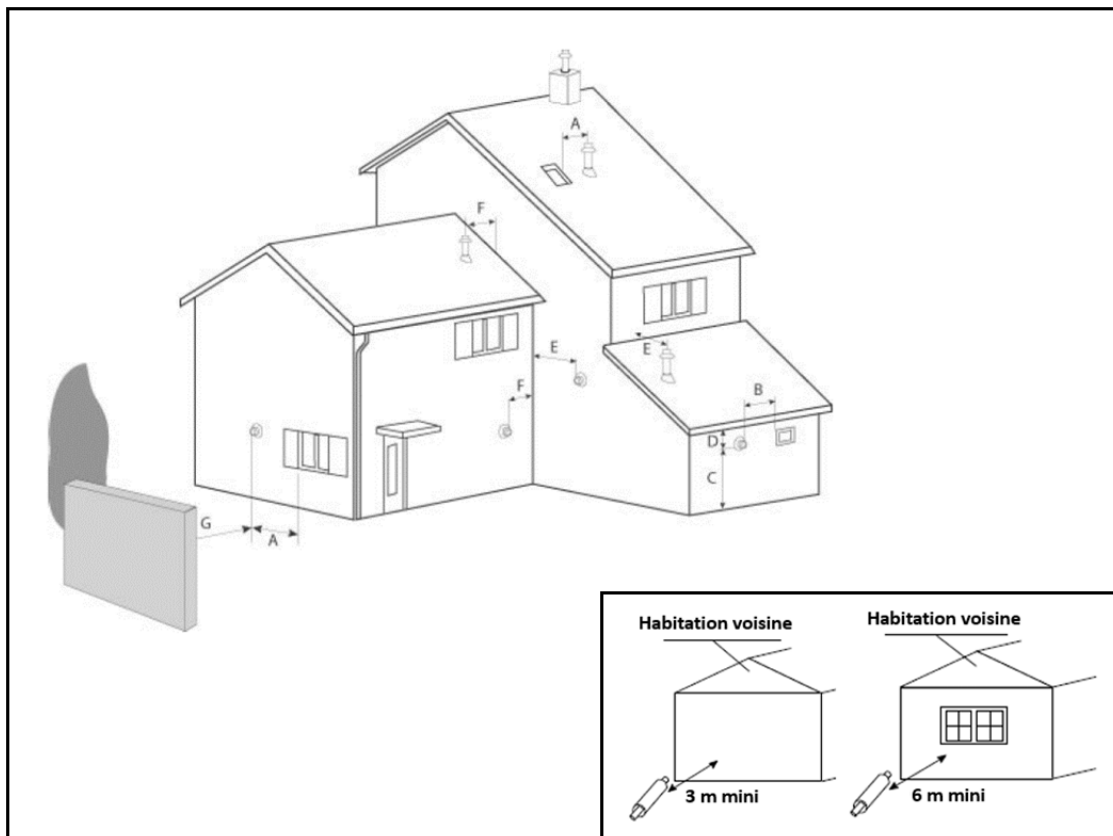


Fig. 7 - Position des terminaux

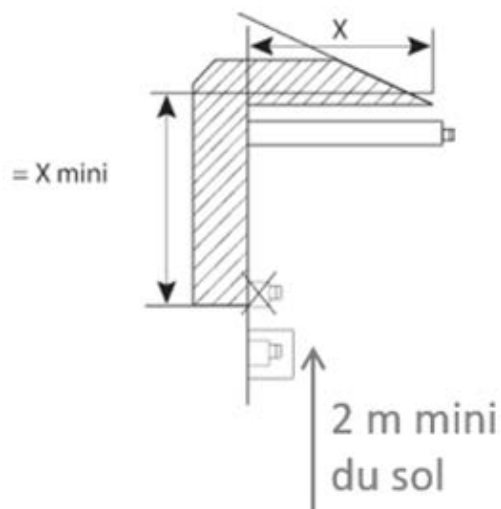


Fig. 8 - Rebord de toit

LÉGENDE Fig. 8

A	Distance minimum de l'axe de l'orifice des produits de combustion à tout ouvrant: 2 m
B	Distance minimum de l'axe de l'orifice des produits de combustion à tout orifice d'entrée d'air de ventilation: 2 m
C	Hauteur minimum de l'axe de l'orifice des produits de combustion par rapport au sol: 2 m
D	Hauteur minimum de l'axe de l'orifice des produits de combustion par rapport à un rebord de toit (voir Fig. 8)
E	Distance minimum de l'axe de l'orifice des produits de combustion à un mur avec fenêtre ou orifice d'entrée d'air de ventilation : 4 m
F	Distance minimum de l'axe de l'orifice des produits de combustion à un mur sans ouverture : 1 m
G	Distance minimum de l'axe de l'orifice des produits de combustion à un mur de clôture ou une haie: 3 m

3.2.4 INSTALLATION EN ZONE 1 (FRANCE)

L'installation en Zone1 correspond aux installations « classiques » expliquées à propos des normes européennes (**CONDUIT DES FUMÉES SELON LES NORMES EUROPÉENNES a pag. 4**). Voir **Fig. 3** pour une définition des composants de cheminée et pour la différence entre le « Raccord des fumées » et le « Conduit de fumées ».

Nous répétons de façon synthétique les restrictions qui s'appliquent sur ce genre d'installation :

RACCORD DES FUMÉES (SORTIE DE FUMÉES POÊLE 80 MM)

On peut travailler avec deux diamètres différents en ZONE1 au niveau du RACCORD DES FUMÉES

C. DIAMÈTRE 80 MM

- La **Longueur maximale** avec 1 coude ou T est de **6 mètres** à partir de la sortie des fumées du poêle.
- Le **Nombre maximal de coudes** ou T est 3 pièces
- La **Longueur maximale** avec 3 coudes ou T est de **4 mètres** à partir de la sortie des fumées du poêle.
- Les **Sections horizontales** peuvent être **maximum de 2 mètres** avec une pente maximale de 3%



L'installation avec raccord de fumées d'un diamètre de 80 mm à des altitudes supérieures à 1200 mètres au-dessus du niveau de la mer n'est pas permise

D. DIAMÈTRE 100 MM

- La **Longueur maximale** avec 1 coude ou T est de **10 mètres** à partir de la sortie des fumées du poêle.
- Le **Nombre maximal de coudes** ou T est 3 pièces
- La **Longueur maximale** avec 3 coudes ou T est de **8 mètres** à partir de la sortie des fumées du poêle.
- Les **Sections horizontales** peuvent être **maximum de 2 mètres** avec une pente maximale de 3%



Le raccord de fumées d'un diamètre de 100 mm est obligatoire en cas d'installation à des altitudes supérieures à 1200 mètres au-dessus du niveau de la mer

CONDUIT DE FUMÉES:

- Pour les marques CADEL et FREEPOINT le conduit des fumées doit être ISOLÉ
- La **Hauteur minimale** du conduit de fumées en installation Zone1 est de **4 mètres** à partir de la sortie des fumées du poêle.
- La dimension de la section interne (diamètre) du conduit des fumées doit être:
 - Au minimum Ø100 mm
 - Au maximum de Ø200 mm (prévoir éventuellement modération de tirage)

PRISE D'AIR COMBURANT:

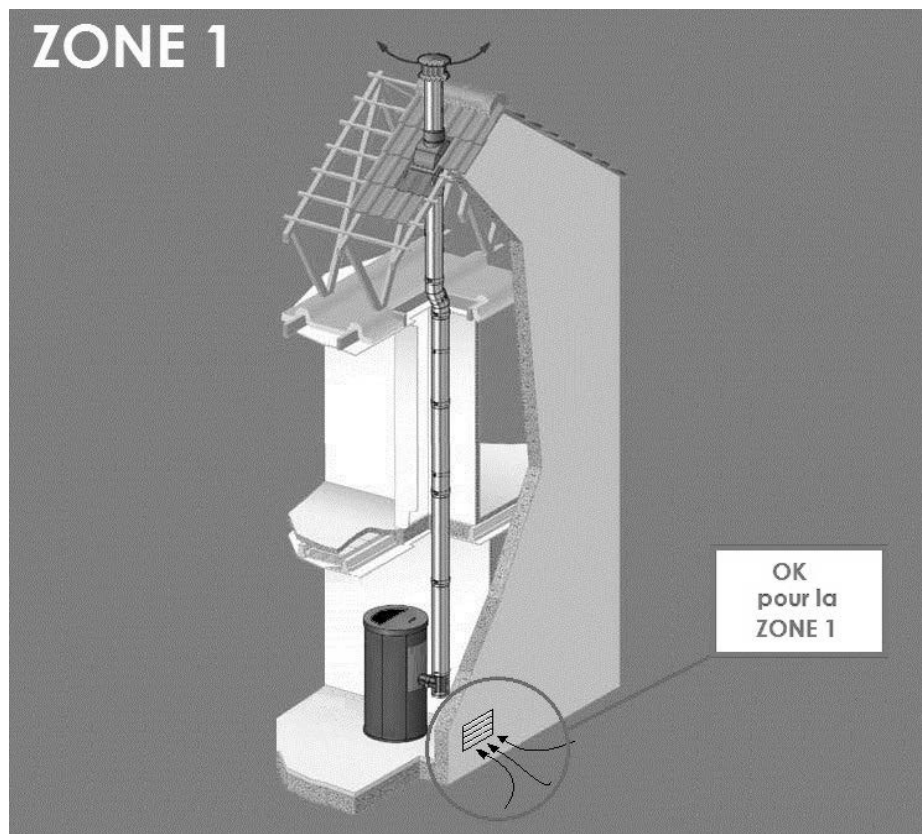


Fig. 9 - Installation possible pour tous les poêles (ZONE 1)

En règle générale, l'air nécessaire à la combustion est à prélever directement depuis l'extérieur.

- La prise d'air devra être réalisée à une hauteur proche du sol avec une grille de protection externe anti-volatiles et qui ne devra pas être obstruée.

Il y a deux méthodes de prise d'air comburant possibles:

E. PAR GRILLE:

- L'afflux d'air entre l'extérieur et la pièce peut se produire directement, à travers une ouverture dans les murs extérieurs de la pièce (solution conseillée voir **Fig. 9**)
- La prise d'air doit avoir une surface nette totale de 80 cm² minimum.
- Utiliser une grille qui n'a pas la fonction ouvrir/fermer afin d'éviter qu'elle ne reste fermée de façon inaperçue.

F. PAR TUYAU:

- Utiliser un tuyau d'un diamètre minimum de Ø60 mm et d'une longueur maximale de 2 mètres; pour la fixation, voir derrière le poêle.

RÉGLAGE DES PARAMÈTRES DE COMBUSTION

- Nous conseillons le réglage des paramètres de combustion par un professionnel.

3.2.5 INSTALLATION EN ZONE 2 (FRANCE)

Contexte d'installation des installations en ZONE 2:

- La prise d'air séparée du conduit de fumée n'est pas nécessaire dans le cas d'une pose avec conduit concentrique car l'amenée d'air comburant est prélevée de l'espace interstitiel du conduit concentrique:
 - Le décret N. 2008-1231 article R131-2 dispense de l'entrée d'air directement de l'extérieure puisque l'appareil dispose de sa propre amenée d'air pour les appareils étanches.
 - Toujours vérifier l'isolement correct du conduit des fumées.
 - Vérifier si le poêle reçoit assez d'air comburant.
- L'installation en zone 2 n'est autorisée que pour des poêles étanches et si le conduit concentrique est visé par un DTA.

- Habitation individuelle seulement
- La dimension de la section interne du conduit des fumées doit être :
 - minimum Ø100 mm
- La hauteur maximale du conduit des fumées est de 6 mètres à partir de la sortie des fumées du poêle.

Nous pouvons distinguer trois types d'installation en zone 2 :

(A) « configuration concentrique » la sortie de toiture avec conduit d'évacuation des fumées à conduit concentrique avec prise d'air au niveau du terminal vertical;

Préconisé par CADEL-FREEPOINT aux conditions suivantes:

- Le terminal du conduit visé par le DTA est impératif
- L'amenée d'air est uniquement raccordée au conduit concentrique ;
- La prise d'air est au moins à 30 cm au-dessus du toit ;
- Installation à l'intérieur uniquement (à l'extérieur le conduit isolé est impératif) ;

(B) « configuration dissociée »: avec double paroi isolée pour la sortie des fumées en terminal vertical sans dépasser le faîtage et prise d'air directe à l'extérieur du terminal horizontal;

Préconisé par CADEL-FREEPOINT aux conditions suivantes:

- **Prise d'air raccordée directement sur l'appareil** comme décrite sur la page 17 à propos de l'installation en Zone 1;
- Débouché du conduit au-dessus de la zone de turbulence selon EN13384-1) : les zones de surpression dues au vent sont interdites. Tenir compte des pentes du toit.
- Dispositif anti-oiseau sur le débouché du conduit de fumée ;
- Longueur maximale de 2 mètres avec un diamètre de tuyau de 60 mm

(C) « raccord concentrique et conduit tubé » : la connexion avec raccord de fumée concentrique à un conduit maçonné existant tubé qui descend jusqu'au sol ou s'arrête au plafond et qui prend l'air comburant dans l'espace annulaire laissé vide du conduit maçonné.

Déconseillé par CADEL-FREEPOINT mais accepté sur responsabilité de l'installateur qui connaîtra entre autres les conditions suivantes:

- Les tubes flexibles doivent être à double peau, à paroi intérieure lisse, et **ISOLÉS**
- L'aération de **l'espace annulaire** entre le conduit et le tube, doit être prévue en ménageant une communication avec l'atmosphère par:
 - - un orifice de **5 cm²** minimum en **partie haute**, protégé des rentrées de pluies
 - - un orifice de **20 cm²** minimum en **partie basse**
- En cas de problème de tirage, les services après-vente **CADEL-FREEPOINT** demanderont à l'installateur qui a effectué le tubage de démontrer que le tubage a été fait selon les règles de l'art, entre autre par les mesures de tirage réel.

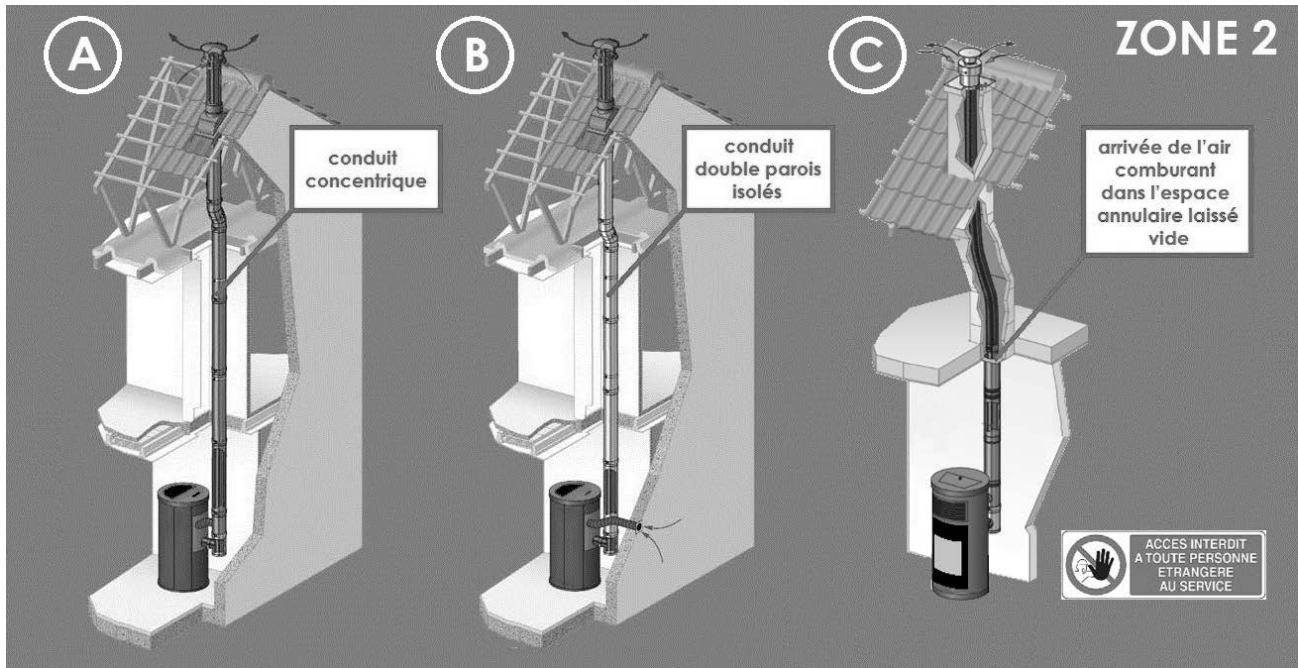


Fig. 10 - Schéma de principe des 3 types de système concentrique avec terminal vertical (ZONE 2)

Voir également le schéma des positions des terminaux sur, voir Fig. 10.

- En ce qui concerne les BRANCHEMENTS des tuyaux et conduits, voir Fig. 11.



ATTENTION : exception sur le prélèvement d'air comburant de l'espace interstitiel du conduit concentrique (C). CADEL et FREEPOINT n'autorisent pas que l'on prélève de l'air comburant de l'espace annulaire laissé vide dans le cas d'un tubage de conduit maçonné comme suggéré dans le schéma dans Fig. 10, cas (C).

Vérifier auprès des autorités locales s'il existe des normes restrictives concernant la prise d'air comburant : si de telles normes existent, elles doivent être respectées.



BRANCHEMENT DE LA PRISE D'AIR EN CAS DE PRÉLÈVEMENT DE L'AIR COMBURANT DE L'INTERSTITIEL DU CONDUIT CONCENTRIQUE

- Pour ce branchement, il faudra un tuyau flexible ou rigide:
 - qui résiste à une température de 100 °C,
 - ayant un diamètre de 60 mm,
 - et une **longueur maximale de 2 mètres**
- Nous conseillons un tuyau flexible en aluminium.

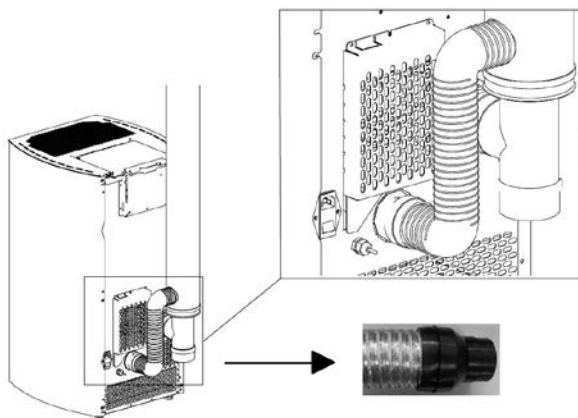


Fig. 11 - Tuyau flexible

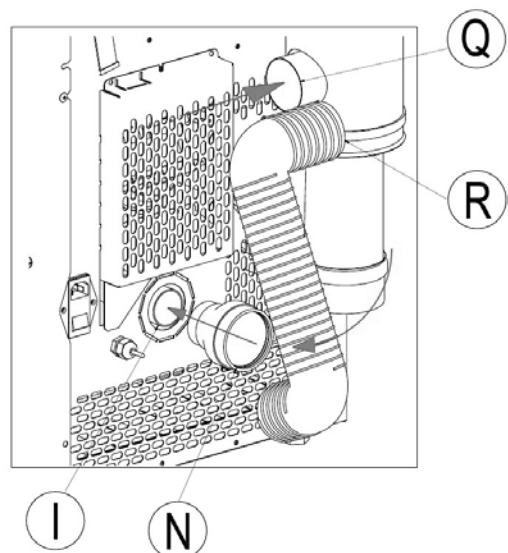


Fig. 12 - Branchements

LÉGENDE	Fig. 11 - Fig. 12
I	Entrée de l'air comburant ayant un diamètre de 40 mm
N	Raccord en caoutchouc ayant un diamètre de 40/60 mm
R	Tuyau flexible en aluminium
Q	Raccord de l'air comburant tuyau coaxial

Exemple de procédure de branchement:

- Insérer le raccord N sur le tuyau d'entrée d'air I.
- Raccorder N avec Q en utilisant le tuyau flexible ou rigide.

RÉGLAGE DES PARAMÈTRES DE COMBUSTION



Le réglage des paramètres de combustion par un professionnel est indispensable.

3.2.6 INSTALLATION EN ZONE 3 (FRANCE)

- L'installation en zone 3 **n'est autorisée que pour des poêles étanches.**



Dans certains pays et/ou villes, l'installation étanche est obligatoire : en cas de doutes, toujours appliquer les normes les plus restrictives.

- **L'installation en ZONE 3** implique la sortie de fumée murale en horizontal.
- Cette installation n'est autorisée que dans la rénovation de bâtiments existants (> 3 ans) Si les installations en ZONE1 et ZONE2 ne sont pas réalisables.
- L'évacuation des fumées doit être la **plus courte possible**, réalisée avec conduit concentrique. Toutefois, la **hauteur minimale pour la partie verticale** après le T de purge est de **1,5 mètres**.
- Le débouché des fumées doit être placé à une hauteur minimale de **2 mètres** par rapport au sol extérieur.
- La longueur totale du conduit de fumée concentrique (sections **horizontales + verticales**) ne peut pas être supérieure à **4 mètres**.
- Pour l'installation en ZONE3 qui prévoit la sortie horizontale en façade, il est obligatoire de faire **au moins un coude** en plus du « T » pour la sortie en horizontale.
- Placer sur le terminal horizontal (sortie façade) une grille anti-volatiles.
- La dimension de la section interne du conduit des fumées doit être minimum Ø80 mm.

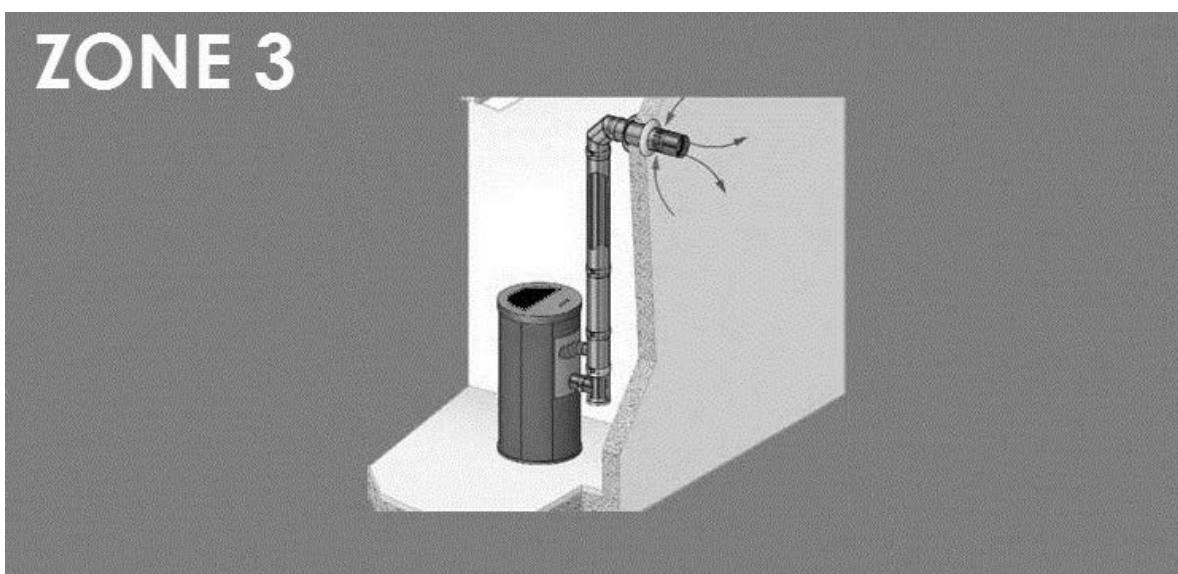


Fig. 13 - Schéma de principe du système concentrique avec terminal horizontal (ZONE 3)

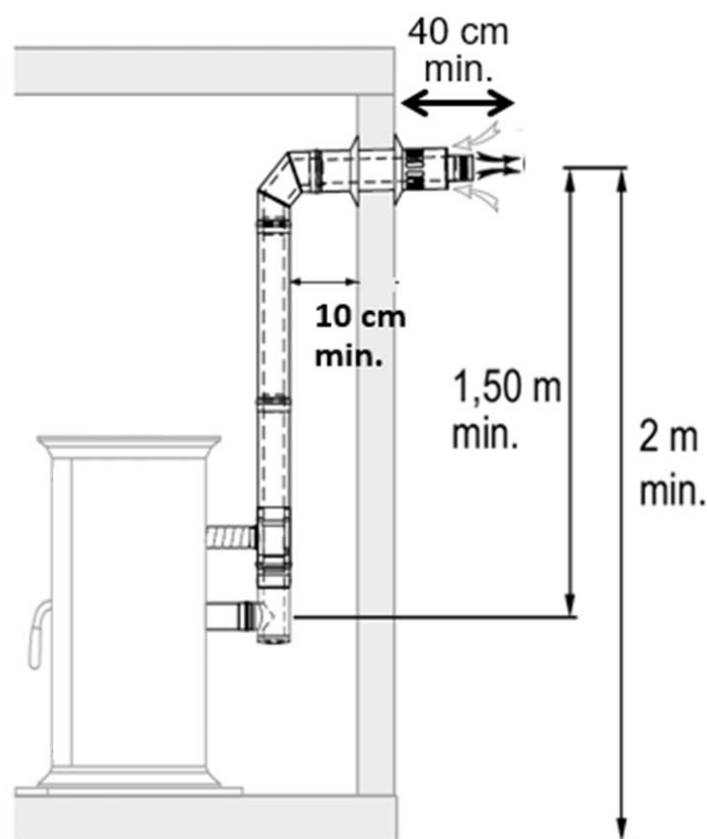


Fig. 14 - Exemple: Zone 3

PRISE D'AIR

- Voir schéma des positions des terminaux sur **Fig. 5**.
- La norme française permet l'installation dans un conduit d'évacuation des fumées à double paroi (système concentrique); l'air de combustion est prélevé de l'espace interstitiel.
 - Le décret N. 2008-1231 article R131-2 dispense de l'entrée d'air directement de l'extérieure puisque l'appareil dispose de sa propre amenée d'air pour les appareils étanches.
- En ce qui concerne les BRANCHEMENTS, voir **Fig. 16** et **Fig. 17** à la page suivante.



Vérifier auprès des autorités locales s'il existe des normes restrictives concernant la prise d'air comburant : si de telles normes existent, elles doivent être respectées.



ATTENTION: la prise d'air dans le vide sanitaire n'est pas autorisé.

RÉGLAGE DES PARAMÈTRES DE COMBUSTION

- Le réglage des paramètres de combustion par un professionnel est indispensable.



ATTENTION AU VENT DOMINANT ! Le tirage « naturel » de votre conduit de fumée qui a été consolidé/confirmé par le ramoneur reste sujet aux variations climatiques, comme par exemple Fig. 15 le vent (dominant) qui ajoute ou enlève du tirage au conduit. Par conséquent, ces variations peuvent causer des alarmes de dépression de la part du logiciel du poêle (voir le chapitre dédié aux alarmes). L'installation en Zone3 est la typologie d'installation la plus sensible aux vents dominants et aux autres facteurs climatiques.

ZONE 3

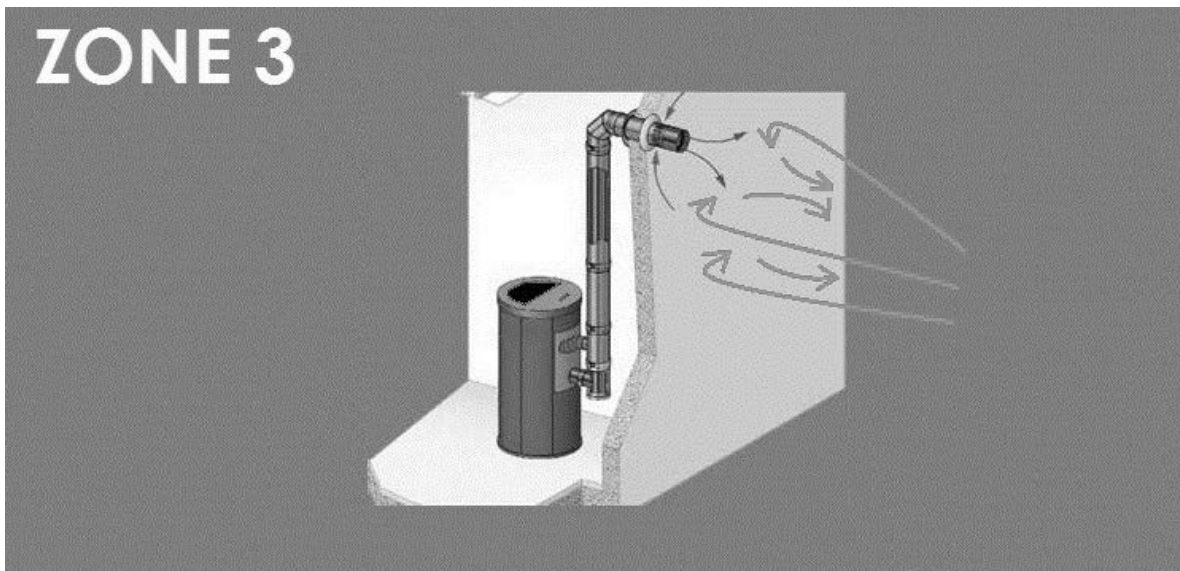


Fig. 15 - Vent dominant



BRANCHEMENT DE LA PRISE D'AIR EN CAS DE PRÉLÈVEMENT DE L'AIR COMBURANT DE L'INTERSTITIEL DU CONDUIT CONCENTRIQUE

- Pour ce branchement, il faudra un tuyau flexible ou rigide:
 - qui résiste à une température de 100°C,
 - ayant un diamètre de 60 mm,
 - et une longueur maximale de 2 mètres.
- Nous conseillons un tuyau flexible en aluminium.

Exemple de procédure de branchement:

- Insérer le raccord N sur le tuyau d'entrée d'air I.
- Raccorder N avec Q en utilisant le tuyau flexible ou rigide.

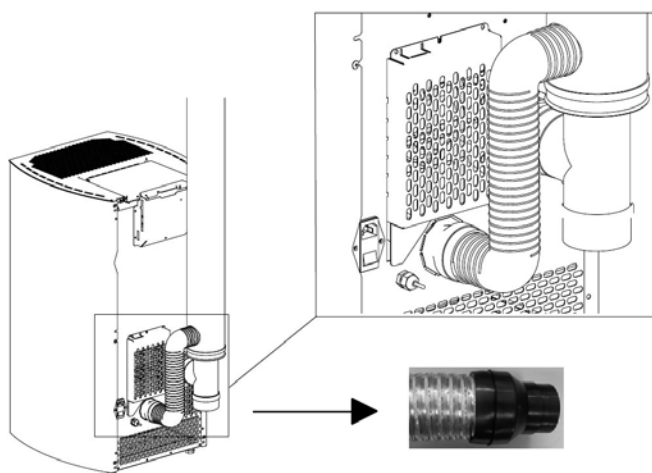


Fig. 16 - Tuyau flexible

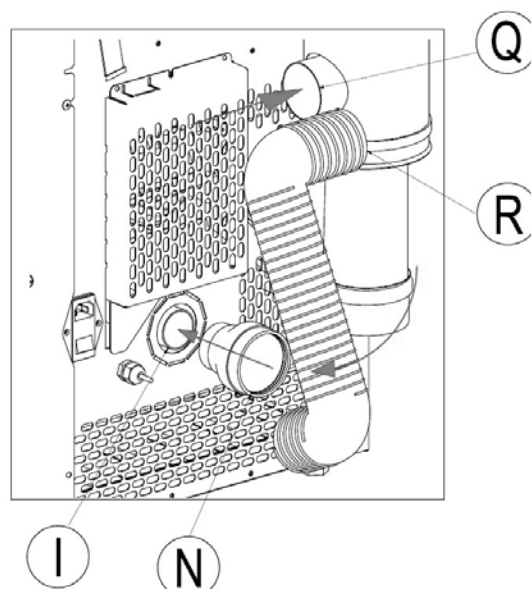


Fig. 17 - Branchements

LÉGENDE

Fig. 16 - Fig. 17

I	Entrée de l'air comburant ayant un diamètre de 40 mm
N	Raccord en caoutchouc ayant un diamètre de 40/60 mm
R	Tuyau flexible en aluminium
Q	Raccord de l'air comburant tuyau coaxial

3.2.7 EXEMPLES D'INSTALLATION CORRECTE

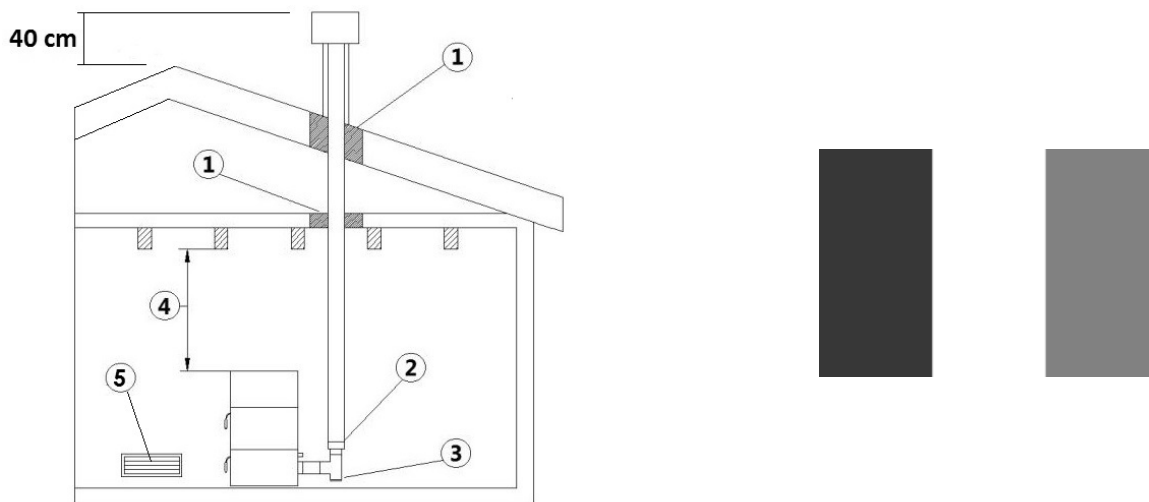


Fig. 18 - Exemple 1, ZONE1

LÉGENDE	Fig. 18
1	Isolant
2	Réduction
3	Bouchon de control
4	Distance minimale de sécurité = 0,5 m
5	Prise d'air extérieur par Grille

- Installation du conduit des fumées d'un diamètre de Ø100 avec perçage d'un trou pour le passage du tuyau.

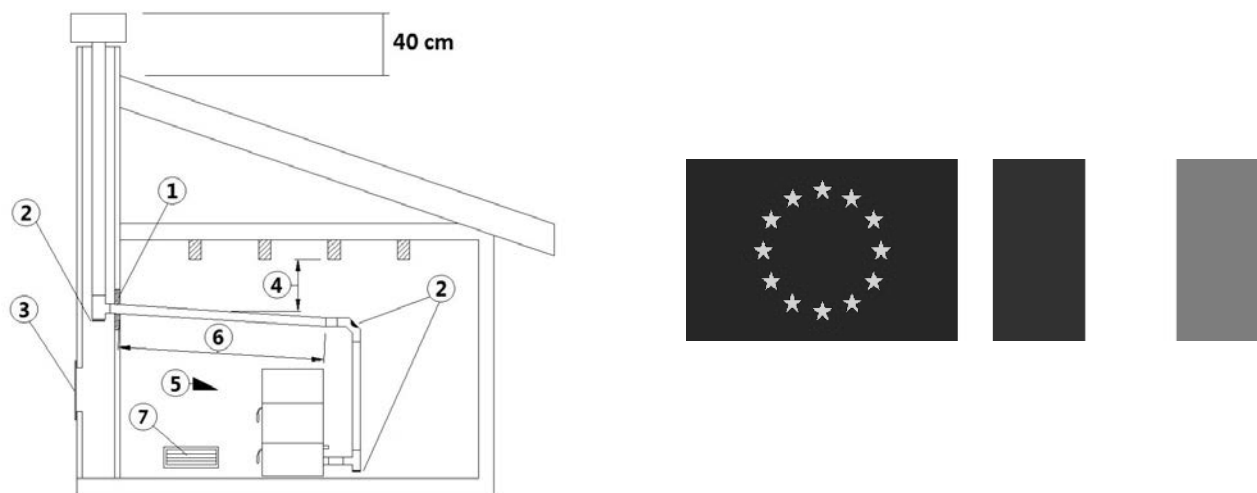


Fig. 19 - Exemple 2, Zone1

LÉGENDE	Fig. 19
1	Isolant
2	« T » tampon
3	Trappe d'inspection
4	Distance minimale de sécurité = 0,5 m
5	Inclinaison $\geq 3^\circ$
6	Longueur horizontale ≤ 2 m
7	Prise d'air à l'extérieur par Grille

- Vieux conduit de fumées, ayant un diamètre de Ø100 mm minimum avec réalisation d'une trappe à suie pour le nettoyage de la cheminée..

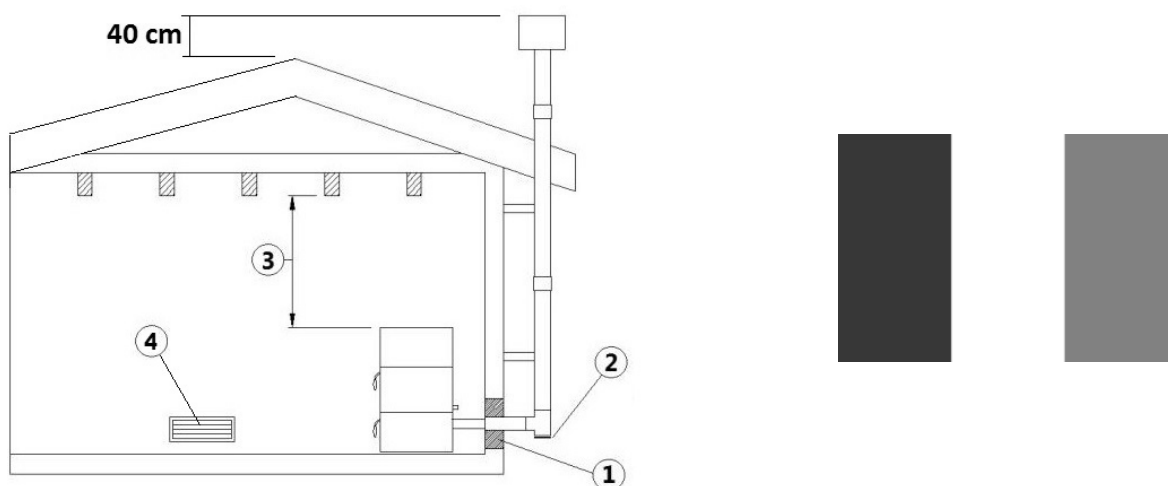


Fig. 20 - Exemple 3

LÉGENDE	Fig. 20
1	Isolant
2	« T » tampon
3	Distance minimale de sécurité = 0,5 m
4	Prise d'air à l'extérieur (seulement pour ZONE 1)

- Conduit de fumées extérieures réalisé exclusivement avec des tuyaux en inox isolés, c'est-à-dire avec une double paroi d'un diamètre interne minimum de Ø100 mm. L'ensemble doit bien être fixé au mur. Avec terminal anti-vent (**Fig. 7**).
- Système de canalisation avec raccords en T permettant un nettoyage facile sans le démontage des tuyaux.



Vérifier avec le fabricant de la cheminée les distances de sécurité à respecter et le type de matériel isolant à utiliser (EN 13501 - EN 13063 - EN 1856 - EN 1806 - EN15827).

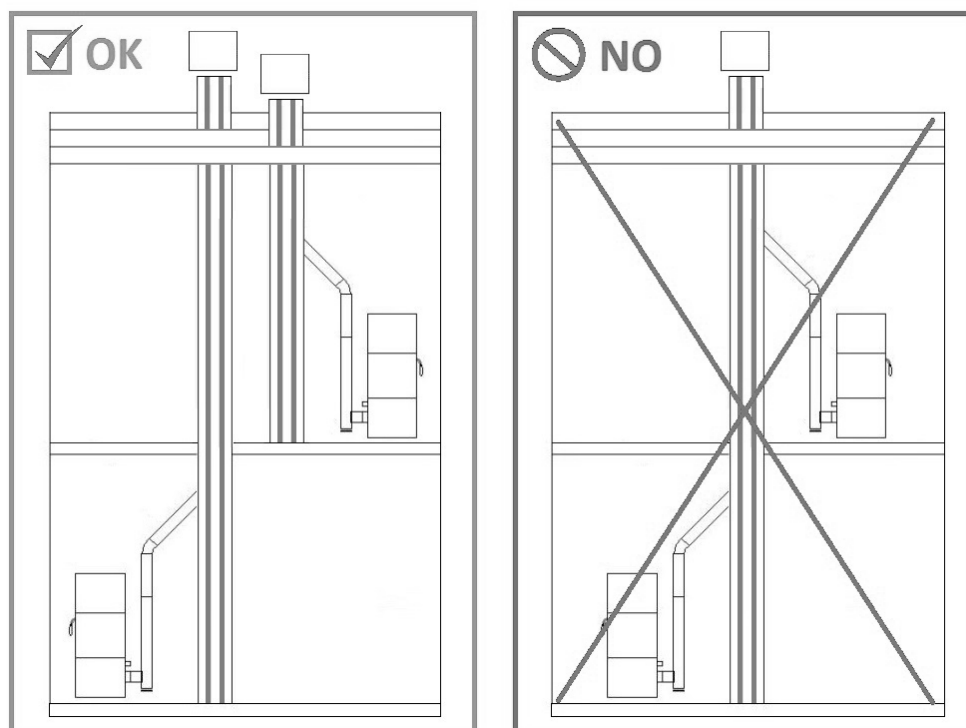


Fig. 21 - Exemples des installations correctes

Nous conseillons le réglage des paramètres de combustion par un professionnel.

4 INSTALLATION

4.1 AVANT-PROPOS

- L'emplacement d'installation du produit doit être choisi en fonction de la pièce, de l'évacuation et du conduit de fumées. Vérifier auprès des autorités locales l'existence de normes restrictives concernant la prise d'air comburant, la prise d'aération, le dispositif d'évacuation des fumées y compris le conduit de fumées et le terminal de cheminée.
- Vérifier l'existence de la prise d'air comburant.
- Vérifier une éventuelle présence d'autres poêles ou d'appareils qui mettent la pièce en dépression.
- Vérifier, avec le poêle allumé, qu'il n'y ait pas de CO dans la pièce.
- Vérifier que la cheminée ait le tirage nécessaire.
- Vérifier que durant le trajet de la fumée, tout se produit en sécurité (éventuelles pertes de fumées et distance des matériaux inflammables, etc.)
- L'installation de l'appareil doit permettre un nettoyage facile de ce dernier, des tuyaux de raccord des fumées et du conduit de fumées.
- L'installation doit également permettre un accès facile à la prise d'alimentation électrique (voir **BRANCHEMENT ÉLECTRIQUE a pag. 33**).
- Pour installer plusieurs appareils, il faut adapter les dimensions de la prise d'air extérieur (voir **CARACTÉRISTIQUES a pag.42**).

4.2 DIMENSIONS GÉNÉRALES

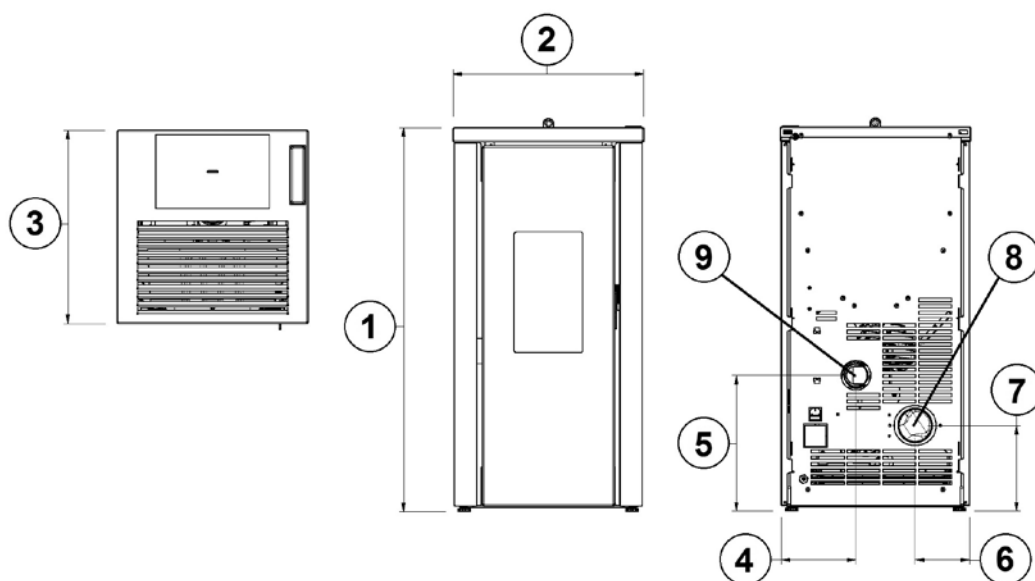


Fig. 22 - Dimensions générales: LORD 7 - 7.0

LÉGENDE	Fig. 22
1	90,7 cm
2	45,2 cm
3	45,7 cm
4	18,2 cm
5	31,4 cm
6	12,9 cm
7	20,2 cm
8	Tuyau d'évacuation d.8 cm
9	Prise d'air comburant d.6 cm

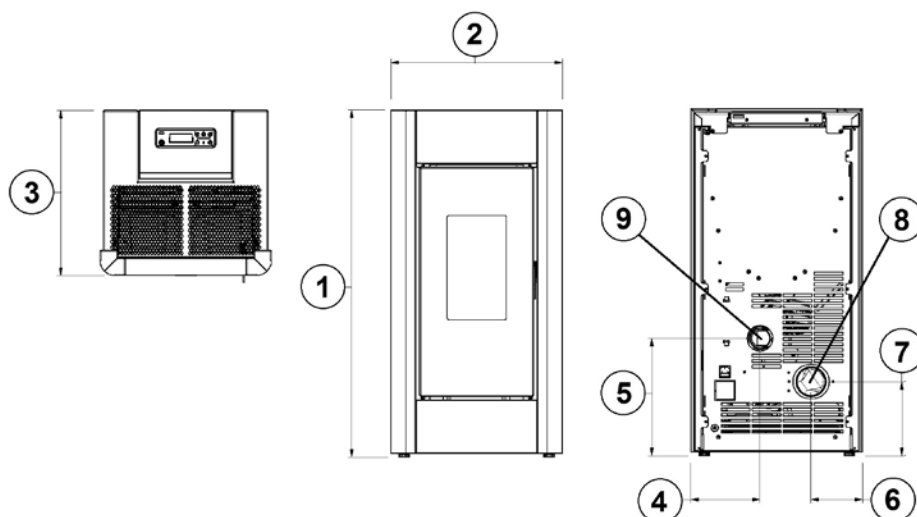


Fig. 23 - Dimensions générales: SWEET³ 7 - 7.0

LÉGENDE	Fig. 23
1	95 cm
2	47 cm
3	45,2 cm
4	17,9 cm
5	32,4 cm
6	13,1 cm
7	20,5 cm
8	Tuyau d'évacuation d.8 cm
9	Prise d'air comburant d.6 cm

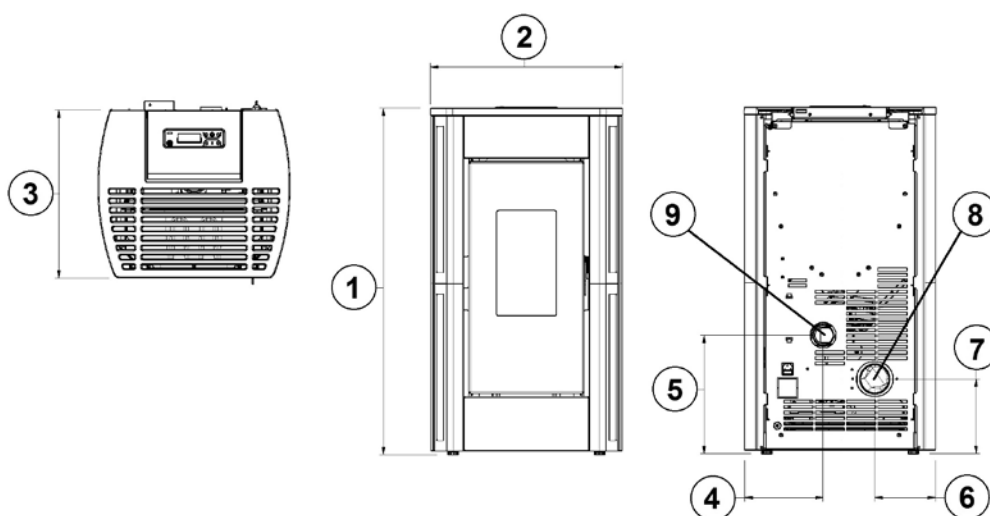


Fig. 24 - Dimensions générales: PERLA³ 7 - 7.0

LÉGENDE	Fig. 24
1	94 cm
2	52,1 cm
3	45,6 cm
4	21,3 cm
5	32,4 cm
6	16,5 cm
7	20,5 cm
8	Tuyau d'évacuation d.8 cm
9	Prise d'air comburant d.6 cm

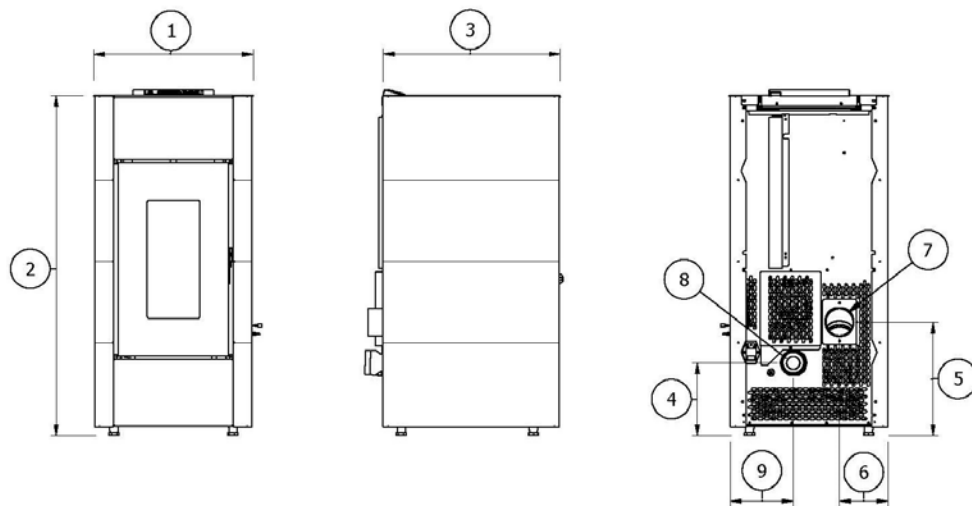


Fig. 25 - Dimensions générales: CRISTAL³ 7 - 7.0

LÉGENDE	Fig. 25
1	91 cm
2	47,7 cm
3	45,4 cm
4	19,2 cm
5	32,4 cm
6	14,4 cm
7	20,5 cm
8	Tuyau d'évacuation d.8 cm
9	Prise d'air comburant d.6 cm

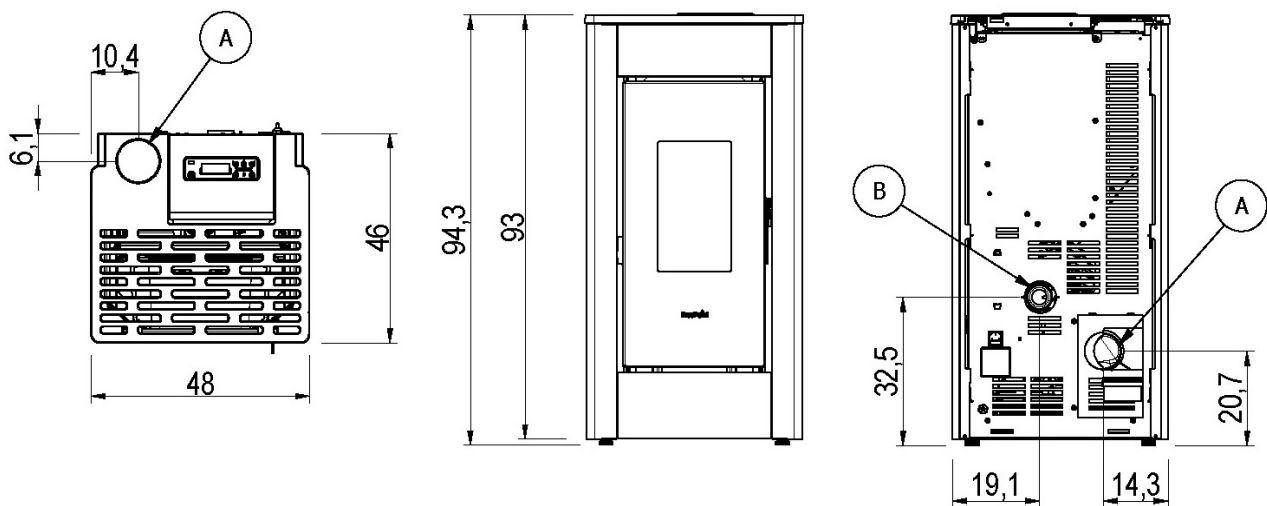


Fig. 26 - Dimensions générales: SHARP AIRTIGHT - LEE AIRTIGHT

LEGENDA	Fig. 26
8	Scarico fumi d.8 cm
9	Preso aria comburente d.6 cm

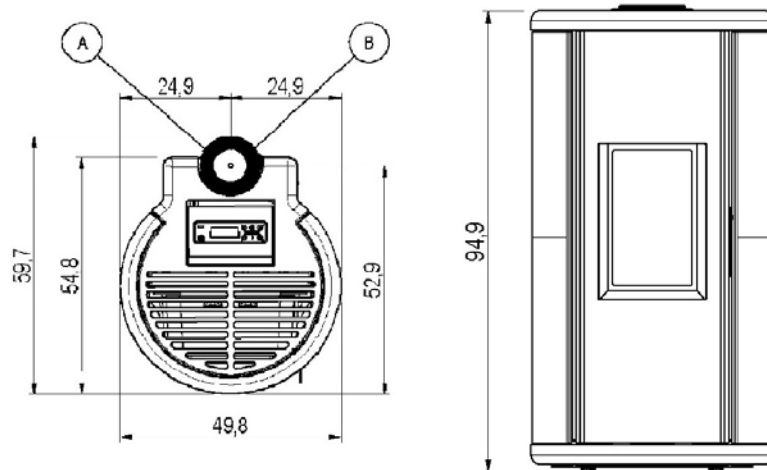


Fig. 27 - Dimensions générales: SOUND3 SUP - 7UP

LEGENDA	Fig. 27
8	Scarico fumi d.8 cm
9	Preso aria comburente d.6 cm

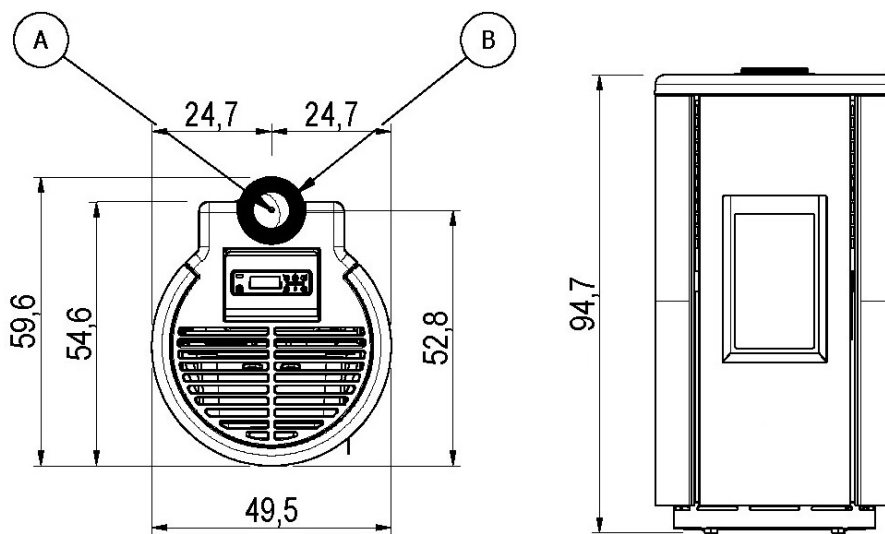


Fig. 28 - Dimensions générales: CHROME 5-7 AIRTIGHT - ROUND 5-7 AIRTIGHT

LEGENDA	Fig. 28
8	Scarico fumi d.8 cm
9	Preso aria comburente d.6 cm

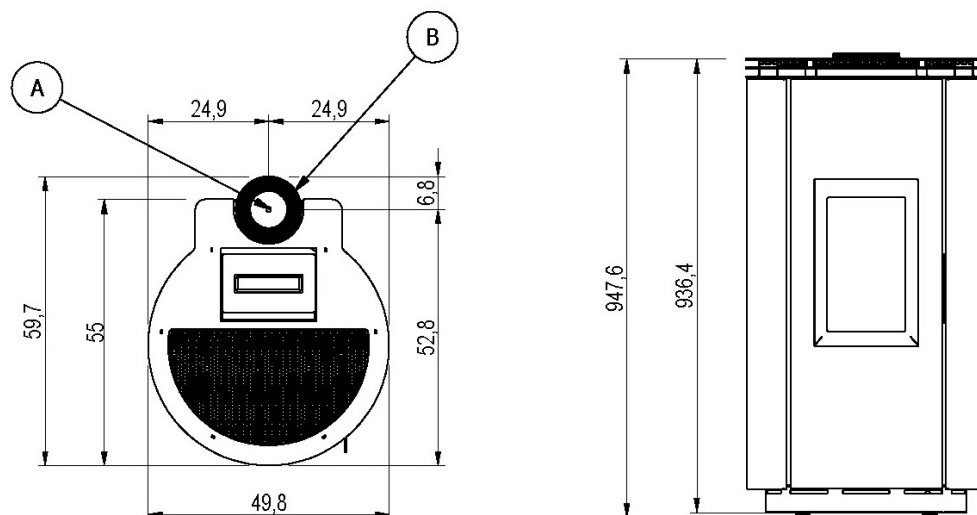


Fig. 29 - Dimensions générales: FLOYD 5.0 - 7.0

LEGENDA	Fig. 29
8	Scarico fumi d.8 cm
9	Preso aria comburente d.6 cm

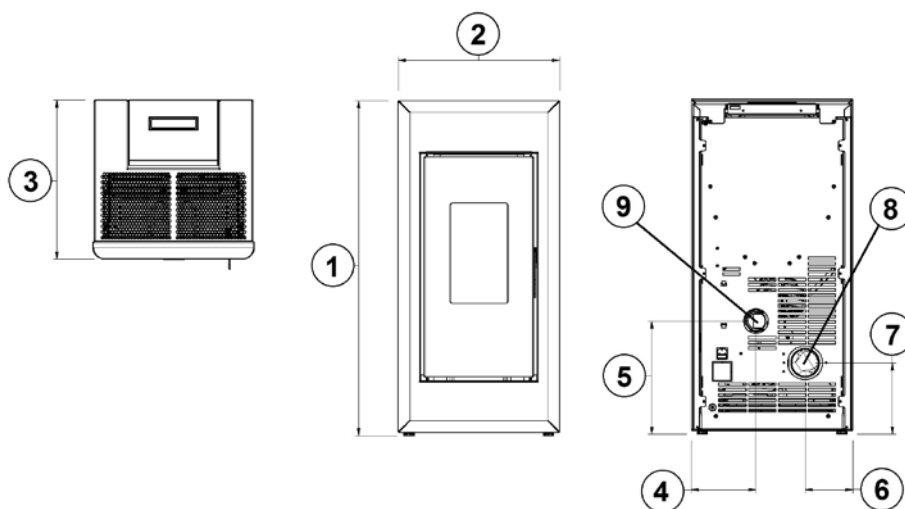


Fig. 30 - Dimensions générales: ONE/BEAM AIRTIGHT

LÉGENDE	Fig. 30
1	95,2 cm
2	46 cm
3	45,2 cm
4	18,9 cm
5	31,4 cm
6	13,6 cm
7	20,2 cm
8	Tuyau d'évacuation d.8 cm
9	Prise d'air comburant d.6 cm

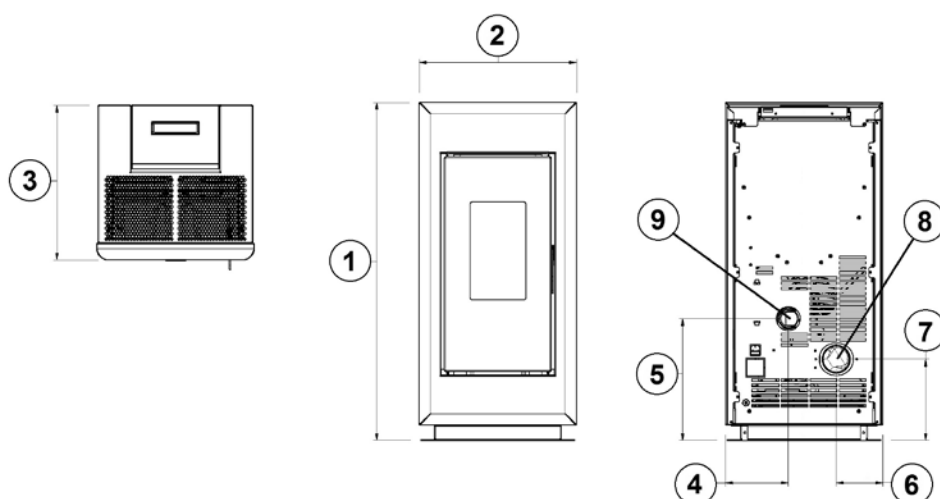


Fig. 31 - Dimensions générales: ACCENT AIRTIGHT

LÉGENDE	Fig. 31
1	98,8 cm
2	46 cm
3	45,2 cm
4	18,9 cm
5	35 cm
6	13,6 cm
7	23,7 cm
8	Tuyau d'évacuation d.8 cm
9	Prise d'air comburant d.6 cm

4.3 INSTALLATION GÉNÉRIQUE

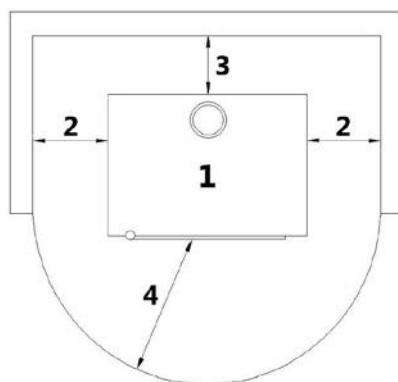


Fig. 32 - Installation générique

LÉGENDE	Fig. 32
1	Poêle
2	Distance latérale minimum = 300 mm
3	Distance arrière minimum = 200 mm
4	Distance frontale minimum = 1000 mm

- Il est obligatoire d'installer le poêle éloigné des murs et/ou meubles, avec un écart minimum de 300 mm aux côtes, de 200 mm derrière, afin de permettre un refroidissement efficace de l'appareil et une bonne distribution de la chaleur dans l'ambiance (voir **Fig. 32**).
- Si les murs sont en matériel inflammable, contrôler les distances de sécurité (voir **Fig. 32**).
- Contrôler que à la puissance maximal la température des murs ne doit pas excéder les 80°C. Si il est nécessaire procéder à l'installation sur les murs intéressés d'une plaque résistante au feu.
- En certains pay même les murs portants de maçonnerie sont considérés murs inflammables.

4.4 RETRAIT/MONTAGE DE LA PORTE DU FOYER

Pour certaines interventions (par exemple : montage des flancs et nettoyage), il faut retirer la porte du foyer.
Pour retirer la porte, procédez de la manière suivante:

- Ouvrir la porte.
- Dévisser les vis de la charnière supérieure (voir **Fig. 33**).
- Retirer la charnière en maintenant la porte en place (voir **Fig. 34**).
- Soulever la porte et la décrocher de la charnière inférieure (voir **Fig. 35**).
- Pour le montage, procéder dans le sens inverse.



Fig. 33 - Retrait des vis



Fig. 34 - Retirer la charnière



Fig. 35 - Retirer la porte

4.5 RETRAIT/MONTAGE DU CADRE (SWEET³ 7.0 - ONE AT - BEAM AT - ACCENT AT - ACCENT K AT)

Pour le montage du cadre, procéder comme suit :

- Pousser le cadre vers le haut et décrocher les dents (voir **Fig. 36**).
- Retirer le cadre (voir **Fig. 37**).
- Pour le montage du cadre, procéder dans l'ordre inverse.



Fig. 36 - Décrocher le cadre



Fig. 37 - Retirer le cadre

4.6 RETRAIT/MONTAGE DES FLANCS (SWEET³ 7.0 - ONE AT - BEAM AT - ACCENT AT - ACCENT K AT)

Pour le démontage des flancs, procéder comme suit :

- Dévisser les vis postérieures (voir **Fig. 38**).
- Ouvrir le flanc (voir **Fig. 39**) et décrocher les dents de fixation (voir **Fig. 40**).
- Pour le montage, procéder dans le sens inverse.



Fig. 38 - Retirer les vis



Fig. 39 - Décrocher les flancs



Fig. 40 - Dents de fixation

4.7 RETRAIT/MONTAGE DES FLANCS (CRISTAL³ 7.0 - LORD 7.0)

Pour le démontage des flancs, procéder comme suit :

- Dévisser les vis avant (voir Fig. 41).
- Ouvrir le flanc (voir Fig. 42) et décrocher les dents arrière (voir Fig. 43).
- Pour le montage, procéder dans le sens inverse.



Fig. 41 - Retirer les vis



Fig. 42 - Tourner les flancs



Fig. 43 - Ôter les flancs

4.8 RETRAIT/MONTAGE DES FLANCS (SHARP AT - LEE AT)

Pour le démontage des flancs, procéder comme suit :

- Dévisser le profil noir arrière (voir Fig. 44).
- Le fixer au flanc coloré (voir Fig. 45)
- Fixer le flanc complet devant et derrière (voir Fig. 46).
- Pour le montage, procéder dans le sens inverse.



Fig. 44 - Retirer le profil noir



Fig. 45 - Fixer le flanc coloré



Fig. 46 - Fixer le flanc complet

4.9 RETRAIT/MONTAGE DES FLANCS ARRIÈRE (PERLA³ 7.0)

Pour le démontage des flancs arrière, procéder comme suit :

- Dévisser les vis avant du flanc noir (voir **Fig. 47**).
- Ouvrir le flanc et décrocher les dents arrière (voir **Fig. 48**).
- Pour le montage, procéder dans le sens inverse.



Fig. 47 - Retirer les vis



Fig. 48 - Ôter les flancs

4.10 MONTAGE DES FAÏENCES (PERLA³ 7.0)

Pour le montage des faïences, procéder comme suit :

- Placer les faïences sur un plan et poser le support des faïences dessus.
- Faire coïncider les trous du profil avec ceux des faïences et visser le tout (voir **Fig. 49**).
- Pour le montage sur le poêle, cf. le chapitre suivant.



Fig. 49 - Montage des faïences

4.11 RETRAIT/MONTAGE DES PROFILS EN MÉTAL/FAÏENCE (PERLA³ 7.0)

Pour le démontage des profils avant, procéder comme suit :

- Dévisser les vis avant du profil (voir **Fig. 50**).
- Ouvrir le flanc et décrocher les dents arrière (voir **Fig. 51**).
- Pour le montage, procéder dans le sens inverse.



Fig. 50 - Retirer les vis.



Fig. 51 - Retirer le profil.

4.12 MONTAGE DU SOCLE (ACCENT AT)

- Pour le montage du socle, procéder comme suit :
- Coucher le poêle par terre.
- Retirer les pieds du poêle.
- Fixer le socle avec les vis fournies (voir **Fig. 52**).

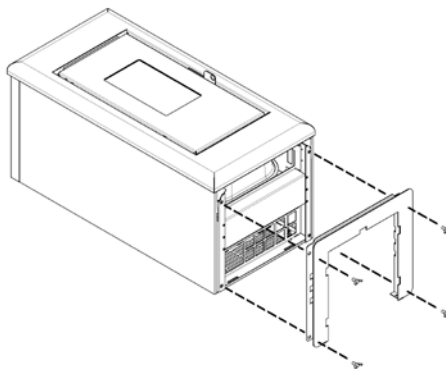


Fig. 52 - Montage du socle

4.13 RETRAIT/MONTAGE DES FLANCS (CHROME - SOUND - ROUND - FLOYD)

Pour le démontage des flancs, procéder comme suit :

- Dévisser les vis postérieures (voir **Fig. 53**).
- Ouvrir le flanc (voir **Fig. 54**) et décrocher les dents de fixation.
- Pour le montage, procéder dans le sens inverse.



Fig. 53 - Retirer les vis



Fig. 54 - Décrocher les flancs

4.14 INSTALLATION RACCORDEMENT "T"

Pour les poêles avec sortie de fumées supérieure il est nécessaire d'installer un « T » avec bouchon d'inspection.
Le « T » doit être fixé avec le collier en dotation (voir)



Fig. 55 - Raccordement "T"



Fig. 56 - Raccordement "T"

4.15 INSTALLATION SORTIE DE FUMÉES POSTÉRIEURE SHARP AIRTIGHT

Le poêle Sharp Airtight peut être installé aussi avec sortie postérieure.
Installer la coude 20° en dotation (voir **Fig. 57**)



Fig. 57 - Sortie de fumées postérieure Sharp

4.16 INSTALLATION DU TUYAU CONCENTRIQUE DE SORTIE DES FUMÉES SHARP/LEE/CRISTAL/ONE/BEAM/ACCENT/PERLA/SWEET/LORD

Installer le tube concentrique Ø 80/130 mm complet avec raccord en T (voir **Fig. 58**)
Brancher le tuyau d'air de combustion Ø 60 mm (voir **Fig. 59**)



Fig. 58 - La phase 1

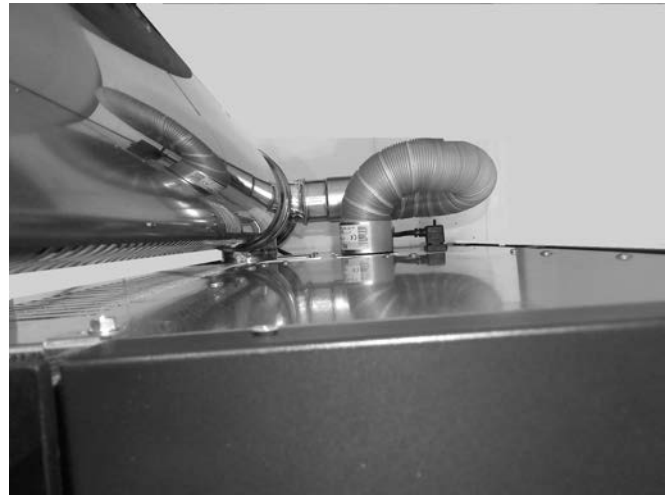


Fig. 59 - La phase 2

4.17 BRANCHEMENT ÉLECTRIQUE



Important: l'appareil doit être installé par un technicien spécialisé!

- Le branchement électrique s'effectue au moyen d'un câble avec fiche sur une prise électrique capable de supporter la charge et la tension de chaque modèle comme indiqué dans le tableau des données techniques (voir **CARACTÉRISTIQUES** à pag. 42).
- La fiche doit être facilement accessible quand l'appareil est installé.
- S'assurer que le réseau électrique dispose d'une mise à terre suffisante : si celle-ci est inexistante ou insuffisante, procéder à sa réalisation selon les normes en vigueur.
- Brancher le câble d'alimentation avant sur le dos du poêle (voir **Fig. 60** e **Fig. 61**), puis à une prise murale.



Fig. 60 - Prise électrique avec interrupteur général



Fig. 61 - Fiche électrique connectée

- Ne pas utiliser de rallonges.
- Si le câble d'alimentation est endommagé, il doit être remplacé par un technicien agréé.
- Débrancher le poêle pendant les périodes d'inutilisation.

4.18 RACCORDEMENT DU THERMOSTAT EXTERNE (LORD 7.0 - FLOYD 5.0, 7.0)

Le poêle a déjà un thermostat interne. Si vous le désirez, le poêle peut être relié à un thermostat ambiant externe. Cette opération doit être effectuée par un technicien agréé.

Relier les câbles provenant du thermostat externe à la borne « Term opt » sur la fiche présente sur le poêle. Activer le thermostat externe (configuration d'usine OFF) de la manière suivante :

- Appuyer sur la touche menu pendant quelques secondes (1).
- Appuyer plusieurs fois sur la touche P2 jusqu'à l'apparition de **M8 - Étalonnages technicien "M8-SEt tEcniqUE"**.
- Sélectionner en appuyant sur la touche P3.
- Configurer le mot de passe avec les touches P1 ou P2 (laisser les touches enfoncées pour accélérer la configuration).
- Confirmer en appuyant sur la touche P3.
- Appuyer sur les touches P1 ou P2 jusqu'à l'affichage de **M8 - 2 Set général "M8-2 SEt GEnerAL"**.
- Confirmer avec P3.
- Parcourir avec la touche P3 jusqu'à : **Pr46 Contrôle habilitéE "Pr46 controLE HAbiLitE"**.

- Appuyer sur les touches P1 ou P2 pour modifier l'état.
- Confirmer avec la touche P3.
- Parcourir avec la touche P1 ou P2 jusqu'à **MB - Sortie "Mb-ESCAPE"**.
- Confirmer avec la touche P3.
- Appuyer sur la touche P1 (set température) et configurer la valeur **t-e "t-E"**. À présent, le thermostat externe est activé.

4.19 RACCORDEMENT THERMOSTAT EXTERNE (SWEET³- PERLA³ - CRISTAL³ - ONE AT - BEAM AT - ACCENT AT - SOUND - CHROME - ROUND)

Le poêle a déjà un thermostat interne. Si vous le désirez, le poêle peut être relié à un thermostat ambiant externe. Cette opération doit être effectuée par un technicien agréé.

Relier les câbles provenant du thermostat externe à la borne « Term opt » sur la fiche présente sur le poêle. Activer le thermostat externe (configuration d'usine OFF) de la manière suivante :

- Appuyer sur la touche « **menu** ».
- Défiler avec les flèches jusqu'à « **Selection** »
- Sélectionner en appuyant sur « **menu** ».
- Défiler à nouveau avec les flèches jusqu'à « **Therm. Deporte** »
- Sélectionner en appuyant sur « **menu** ».
- Appuyer sur les touches **-/+**.
- Pour activer le thermostat externe, sélectionner « **On** ».
- Appuyer sur la touche « **menu** » pour confirmer.

4.20 ÉTALONNAGE DU POÊLE ET MESURE DE LA DÉPRESSION

Cet appareil est équipé d'un point de détection, placé dans le réservoir, qui permet de mesurer la dépression en chambre de combustion et de vérifier le fonctionnement.

Pour effectuer cette opération procéder comme suit :

- Brancher un pressostat numérique à l'aide d'un petit tuyau pour détecter la dépression (voir).
- Charger la vis sans fin au moyen de la fonction prévue à cet effet.
- Démarrer le poêle et configurer « Set flamme » sur la puissance 1 (le démarrage de ce poêle dure de 8 à 10 minutes pour assurer un tirage minimum).
- Comparer les valeurs lues à celles figurant dans le tableau.
- Changer de puissance toutes les 10 minutes et attendre qu'elle se stabilise.
- Entrer dans le menu utilisateur et, le cas échéant, modifier les paramètres.



Fig. 62 - Retrait du carter



Fig. 63 - Connexion du pressostat numérique



DONNÉES	P1	P2	P3	P4	P5
Dépression - température du poêle 7 kW	14/15 Pa - 110°C	21/22 Pa - 128°C	28/29 Pa - 158°C	36/37 Pa - 182°C	44/45 Pa - 210°

Remarque : pour obtenir une combustion optimale les valeurs de dépression doivent être comprises entre ± 5 Pa et les valeurs de température entre ± 10 C

5 ENTRETIEN EXTRAORDINAIRE

5.1 AVANT-PROPOS

Pour une longue durée de vie du poêle, le nettoyer régulièrement comme indiqué dans les paragraphes reportés ci-dessous.

- Les conduits d'évacuation des fumées (conduit de cheminée + conduit de fumée + cheminée) doivent toujours être propres, nettoyés et contrôlés par un ramoneur qualifié, en conformité avec les normes locales, selon les indications du fabricant de la cheminée et les directives de votre compagnie d'assurance.
- Au moins une fois par an, il est nécessaire de faire nettoyer la chambre de combustion, de vérifier les joints, de nettoyer les moteurs et les ventilateurs et de contrôler la carte électrique.



Toutes ces opérations doivent être programmées à temps avec le service Technique d'assistance agréé.

- Après une longue période de non-utilisation, avant d'allumer le poêle, contrôler que le système d'évacuation des fumées ne soit pas obstrué.
- Si le poêle est utilisé de manière continue et intense, toute l'installation (y compris la cheminée) doit être nettoyée et contrôlée à une fréquence plus importante.
- Pour un remplacement éventuel des parties endommagées, demander une pièce détachée d'origine à votre Revendeur Agréé

5.2 NETTOYAGE DU COLLECTEUR DES FUMÉES

Tous les 2/3 mois, nettoyer le système d'évacuation.



Fig. 64 - Nettoyage du conduit de fumée

- Enlever le "T" tampon du raccord (voir **Fig. 64**).
- Aspirer la cendre accumulée à l'intérieur.
- Après le nettoyage, répéter l'opération en sens inverse et en vérifiant l'intégrité et l'efficacité du joint: si nécessaire le faire remplacer.



Il est important de refermer le bouchon autrement les fumées nocives se répandent dans la salle.

5.3 NETTOYAGE DU COLLECTEUR DES FUMÉES

Tous les 2/3 mois, nettoyer le système d'évacuation.

Dévisser les vis latérales **Fig. 65**

Dévisser le dispositif de blocage du bouchon **Fig. 66**

- Enlever le "T" tampon du raccord (voir **Fig. 67**).
- Aspirer la cendre accumulée à l'intérieur.
- Après le nettoyage, répéter l'opération en sens inverse et en vérifiant l'intégrité et l'efficacité du joint: si nécessaire le faire remplacer.



Il est important de refermer le bouchon autrement les fumées nocives se répandent dans la salle.



Fig. 65 - Dévisser les vis latérales



Fig. 66 - Dévisser le dispositif de blocage du bouchon



Fig. 67 - Dévisser

5.4 NETTOYAGE DES PASSAGES DES FUMÉES

Chaque année, nettoyer des passages des fumées.



Fig. 68 - Retirer les vis



Fig. 69 - Retirer le bouchon d'inspection

- Ouvre la porte.
- Enlevez les 4 vis (cf. **Fig. 68** et retirer le bouchon d'inspection **Fig. 69**).



Fig. 70 - Nettoyer avec un goupillon.



Fig. 71 - Aspirer les cendres.

- Nettoyer à l'aide d'un goupillon et aspirer les cendres qui se sont accumulées à l'intérieur (cf. **Fig. 70** et **Fig. 71**).
- Après le nettoyage, répliquer l'opération inverse en vérifiant l'intégrité et l'efficacité du joint d'étanchéité : le remplacer par des pièces de rechange d'origine si nécessaire.



Fig. 72 - Nettoyer avec un goupillon.



Fig. 73 - Aspirer les cendres.

- Nettoyer à l'aide d'un goupillon et aspirer les cendres qui se sont accumulées à l'intérieur (cf. **Fig. 72** et **Fig. 73**).

5.5 NETTOYAGE DE LE VENTILATEUR AMBIANT

Chaque année, nettoyer le ventilateur ambiant en enlevant la cendre ou la poussière qui pourraient causer un déséquilibre des pales et un bruit accru.



Fig. 74 - Nettoyage de le ventilateur ambiant

- Retirer les flancs latéraux (voir les chapitres spécifiques).
- Aspirer la cendre et la poussière qui se sont accumulées à l'intérieur (voir **Fig. 74**).

5.6 NETTOYAGE ANNUEL DU CONDUIT DES FUMÉES



Chaque année, enlever la suie à l'aide de brosses.

Le nettoyage doit être effectué par un technicien compétent qui s'occupera du nettoyage du conduit de cheminée, du conduit de fumées et de la cheminée, il vérifiera leur bon fonctionnement et délivrera une déclaration écrite attestant la sécurité de l'installation. Cette opération doit être effectuée au moins une fois par an.

5.7 REMPLACEMENT DES JOINTS

Si les joints de la porte à feu, du réservoir ou de la chambre des fumées se détériorent, il est nécessaire de les faire remplacer par un technicien agréé afin de garantir le bon fonctionnement du poêle.



Utiliser uniquement des pièces de rechange d'origine.

6 EN CAS D'ANOMALIES

6.1 SOLUTION DES PROBLÈMES




























Avant tout essai et/ou intervention du technicien agréé, il devra vérifier que les paramètres de la carte électronique correspondent à son tableau de référence.



En cas de doute sur l'utilisation de poêle, TOUJOURS appeler le personnel technique agréé afin d'éviter des dommages irréparables !

PROBLEME	CAUSE	SOLUTION	INTERVENTION
Le panneau de contrôle ne s'allume pas	Le poêle n'est pas alimenté	Vérifier que la fiche soit raccordée.	
	Fusibles de protection dans la prise électrique ont sauté	Remplacer les fusibles protection prise électrique (3,15A-250V).	
	Panneau de commande défectueux	Remplacer la console du panneau de commande.	
	Câble plat défectueux	Remplacer le câble plat.	
	Carte électronique défectueuse	Remplacer la carte.	

PROBLEME	CAUSE	SOLUTION	INTERVENTION
Les pellets n'arrivent pas dans la chambre de combustion	Réservoir vide	Remplir le réservoir.	
	Porte du feu ouverte ou portillon du pellet ouvert	Fermer la porte du feu et le portillon du pellet et contrôler qu'il n'y ait pas de grains de pellet en correspondance avec le joint.	
	Poêle bouché	Nettoyer la chambre des fumées	
	Vis sans fin bloquée par un objet étranger (par exemple des clous)	Nettoyer la vis sans fin.	
	Motoréducteur vis sans fin cassé	Remplacer le motoréducteur.	
	Vérifier qu'aucune "ALARM ACTIVE"	Faire contrôler le poêle par un technicien agréé.	
Le feu s'éteint et le poêle s'arrête	Réservoir vide	Remplir le réservoir.	
	Vis sans fin bloquée par un objet étranger (par ex. des clous)	Nettoyer la vis sans fin.	
	Pellets de mauvaise qualité	Essayer avec d'autres types de pellets.	
	Paramètre configuré dans la carte à la phase 1 est trop bas	Régler la charge des pellets.	
	Vérifier qu'aucune "ALARM ACTIVE" n'apparaisse à l'écran.	Faire contrôler le poêle par un technicien agréé.	

PROBLEME	CAUSE	SOLUTION	INTERVENTION
Flamme faible ou orange, les pellets ne brûlent pas correctement et la vitre se noircit	Air de combustion insuffisant	Contrôler les points suivants: obstructions éventuelles de l'entrée d'air comburant à l'arrière ou sous le poêle; grille du brasero obstruée et/ou logement brasero obstrué par un excès de cendre. Faire nettoyer par un technicien agréé les pales et l'intérieur de l'aspirateur.	
	Évacuation obstruée	La cheminée d'évacuation est partiellement ou totalement obstruée. Appeler un ramoneur qualifié qui effectuera un contrôle depuis l'évacuation du poêle jusqu'au terminal de cheminée. Nettoyer immédiatement.	
	Poêle bouché	Nettoyer l'intérieur du poêle	
	Aspirateur des fumées cassé	Les pellets peuvent brûler grâce à la dépression du conduit de fumées sans l'aide de l'aspirateur. Faire immédiatement remplacer l'aspirateur des fumées. Le fonctionnement du poêle sans l'aspirateur des fumées peut être nocif pour la santé.	
Le ventilateur échangeur continue à tourner même si le poêle est froid	Sonde de température des fumées défectueuse	Faire remplacer la sonde des fumées.	
	Carte électronique défectueuse	Faire remplacer la carte électronique.	
Cendres autour du poêle	Joints de la porte défectueux ou abîmés	Faire remplacer les joints.	
	Tuyaux du conduit de cheminée non hermétiques	Consulter un ramoneur qualifié qui effectuera immédiatement les raccordements avec du silicone haute température et/ou le remplacement des tuyaux par des tuyaux répondant aux normes en vigueur. La canalisation des fumées non hermétique peut nuire à la santé.	
Le poêle à puissance maximale mais il ne chauffe pas	Température ambiante atteinte	Le poêle marche au minimum Élever la température ambiante souhaitée	
Le poêle marche à plein régime. L'écran affiche "Surchauffe Fumees"	Température limite des fumées atteinte	Le poêle marche au ralenti, pas de problème.	
Le conduit de fumée du poêle condense	Température des fumées trop basse	Vérifier que le conduit de fumée ne soit pas obstrué	
		Augmenter la puissance minimale de l'appareil (descente de granulés et vitesse ventilateurs)	
		Installer un collecteur de condensation	
Le poêle marche à plein régime. L'écran affiche "SERVICE"	Avis de maintenance périodique (ne bloque pas)	Lorsque cette mention clignotante apparaît à l'allumage, cela signifie que les heures de fonctionnement préétablies avant la maintenance sont écoulées. Appeler le centre d'assistance.	

7 DONNÉES TECHNIQUES

7.1 INFORMATION POUR LES REPARATIONS

Voici quelques indications pour permettre au technicien agréé d'accéder aux parties mécaniques du poêle.

- Pour le remplacement des fusibles dans la prise électrique qui se trouve à l'arrière du poêle retirer le couvercle en plastique à l'aide d'un tournevis plat (voir **Fig. 75**) et retirer les fusibles à remplacer.



Fig. 75 - Hublot avec les fusibles à enlever

Procédez comme suit:

- Retirer les côtés (voir les chapitres dédiés).
- Après ces opérations, vous pouvez accéder à ces composants: motoreducteur, bougie d'allumer, ventilateur d'ambiance, aspirateur des fumées, sonde d'ambiance, sonde des fumées, thermostat, carte électronique, pressostat.
- Pour la substitution et/ou nettoyage de la vis sans fin il faut dévisser les trois vis du motoreducteur et le défiler, dévisser les deux vis au-dessous du motoreducteur de la vis sans fin, enlever la grille de protection des mains à l'intérieur du serbatotio, et enfin dévisser les boulons à l'intérieur de la vis sans fin. (voir **Fig. 76 Fig. 77**).



Fig. 76 - Retirer les vis



Fig. 77 - Retrait des vis

8 CARACTÉRISTIQUES

DESCRIPTION	LORD 7	SWEET ³ 7	PERLA ³ 7
LARGEUR	45,2 cm	47 cm	52,1 cm
PROFONDEUR	45,7 cm	45,2 cm	45,6 cm
HAUTEUR	90,7 cm	95 cm	93,8 cm
POIDS	55 kg	56 kg	60 - 67 kg
PUISSANCE THERMIQUE INTRODUITE (Min/Max)	2,8 - 7,7 kW	2,8 - 7,7 kW	2,8 - 7,7 kW
PUISSANCE THERMIQUE NOMINALE (Min/Max)	2,6 - 7 kW	2,6 - 7 kW	2,6 - 7 kW
EFFICIENCE (Min/Max)	92 - 90 %	92 - 90 %	92 - 90 %
TEMPÉRATURE FUMÉES (Min/Max)	97 - 176 °C	97 - 176 °C	97 - 176 °C
DÉBIT MAXIMUM DES FUMÉES (Min/Max)	3 - 4,6 g/s	3 - 4,6 g/s	3 - 4,6 g/s
EMISSIONS CO (13% O ₂) (Min/Max)	0,0127 - 0,0034 %	0,0127 - 0,0034 %	0,0127 - 0,0034 %
EMISSIONS OGC (13% O ₂) (Min/Max)	2 - 1 mg/Nm ³	2 - 1 mg/Nm ³	2 - 1 mg/Nm ³
EMISSIONS NO _x (13% O ₂) (Max)	137 - 117 mg/Nm ³	137 - 117 mg/Nm ³	137 - 117 mg/Nm ³
TENEUR moyenne de CO à 13% O ₂ (Min/Max)	158 - 42 mg/Nm ³	158 - 42 mg/Nm ³	158 - 42 mg/Nm ³
TENEUR moyenne de POUSSIÈRES à 13% O ₂ (Max)	18 - 15 mg/Nm ³	18 - 15 mg/Nm ³	18 - 15 mg/Nm ³
DÉPRESSION CHEMINÉE (Min/Max)	10 Pa	10 Pa	10 Pa
SUR CONDUIT DES FUMÉES PARTAGE	NO	NO	NO
DIAMÈTRE ÉVACUATION FUMÉES	Ø80 mm	Ø80 mm	Ø80 mm
COMBUSTIBLE	Pellet Ø6-7 mm	Pellet Ø6-7 mm	Pellet Ø6-7 mm
POUVOIR CALORIFIQUE PELLETS	5 kWh/kg	5 kWh/kg	5 kWh/kg
HUMIDITÉ PELLETS	≤ 10%	≤ 10%	≤ 10%
VOLUME RECHAUFFABLE 18/20°C Coefficient 0,045 Kw (Min/Max)	62 - 168 m ³	62 - 168 m ³	62 - 168 m ³
CONSOMMATION HORAIRE (Min/Max)	0,56 - 1,65 kg/h	0,56 - 1,65 kg/h	0,56 - 1,65 kg/h
CAPACITÉ RÉSERVOIR	15 kg	15 kg	15 kg
AUTONOMIE (Min/Max)	26,8 - 9,1 h	26,8 - 9,1 h	26,8 - 9,1 h
ALIMENTATION	230 V - 50 Hz	230 V - 50 Hz	230 V - 50 Hz
PUISSANCE ABSORBÉE (Max)	345 W	345 W	345 W
PUISSANCE ABSORBÉE RÉSISTANCE ALLUMEUR	300 W	300 W	300 W
MINIMUM PRISE D'AIR EXTÉRIEUR (dernière surface nette)	80 cm ²	80 cm ²	80 cm ²
POÊLE A CHAMBRE ÉTANCHE	SI	SI	SI
PRISE D'AIR EXTÉRIEUR POUR CHAMBRE ÉTANCHE	60 mm	60 mm	60 mm
DISTANCE DE MATÉRIAU COMBUSTIBLE (derrière/côté/en dessous)	200 / 300 / 0 mm	200 / 300 / 0 mm	200 / 300 / 0 mm
DISTANCE DE MATÉRIAU COMBUSTIBLE (plafond/devant)	- / 1000 mm	- / 1000 mm	- / 1000 mm

DESCRIPTION	LORD 7.0	SWEET ³ 7.0	PERLA ³ 7.0
LARGEUR	45,2 cm	47 cm	52,1 cm
PROFONDEUR	45,7 cm	45,2 cm	45,6 cm
HAUTEUR	90,7 cm	95 cm	93,8 cm
POIDS	55 kg	56 kg	60 - 67 kg
PUISSANCE THERMIQUE INTRODUITE (Min/Max)	2,8 - 7,7 kW	2,8 - 7,7 kW	2,8 - 7,7 kW
PUISSANCE THERMIQUE NOMINALE (Min/Max)	2,5 - 7 kW	2,5 - 7 kW	2,5 - 7 kW
EFFICIENCE (Min/Max)	91 - 90 %	91 - 90 %	91 - 90 %
TEMPÉRATURE FUMÉES (Min/Max)	104 - 176 °C	104 - 176 °C	104 - 176 °C
DÉBIT MAXIMUM DES FUMÉES (Min/Max)	2,6 - 4,6 g/s	2,6 - 4,6 g/s	2,6 - 4,6 g/s
EMISSIONS CO (13% O ₂) (Min/Max)	0,019 - 0,0034 %	0,019 - 0,0034 %	0,019 - 0,0034 %
EMISSIONS OGC (13% O ₂) (Min/Max)	4 - 1 mg/Nm ³	4 - 1 mg/Nm ³	4 - 1 mg/Nm ³
EMISSIONS NO _x (13% O ₂) (Max)	140 - 117 mg/Nm ³	140 - 117 mg/Nm ³	140 - 117 mg/Nm ³
TENEUR moyenne de CO à 13% O ₂ (Min/Max)	238 - 42 mg/Nm ³	238 - 42 mg/Nm ³	238 - 42 mg/Nm ³
TENEUR moyenne de POUSSIÈRES à 13% O ₂ (Max)	20 - 15 mg/Nm ³	20 - 15 mg/Nm ³	20 - 15 mg/Nm ³
DÉPRESSION CHEMINÉE (Min/Max)	10 Pa	10 Pa	10 Pa
SUR CONDUIT DES FUMÉES PARTAGE	NO	NO	NO
DIAMÈTRE ÉVACUATION FUMÉES	Ø80 mm	Ø80 mm	Ø80 mm
COMBUSTIBLE	Pellet Ø6-7 mm	Pellet Ø6-7 mm	Pellet Ø6-7 mm
POUVOIR CALORIFIQUE PELLETS	5 kWh/kg	5 kWh/kg	5 kWh/kg
HUMIDITÉ PELLETS	≤ 10%	≤ 10%	≤ 10%
VOLUME RECHAUFFABLE 18/20°C Coefficient 0,045 Kw (Min/Max)	60 - 168 m ³	60 - 168 m ³	60 - 168 m ³
CONSOMMATION HORAIRE (Min/Max)	0,6 - 1,7 kg/h	0,6 - 1,7 kg/h	0,6 - 1,7 kg/h
CAPACITÉ RÉSERVOIR	15 kg	15 kg	15 kg
AUTONOMIE (Min/Max)	25 - 8,8 h	25 - 8,8 h	25 - 8,8 h
ALIMENTATION	230 V - 50 Hz	230 V - 50 Hz	230 V - 50 Hz
PUISSANCE ABSORBÉE (Max)	345 W	345 W	345 W
PUISSANCE ABSORBÉE RÉSISTANCE ALLUMEUR	300 W	300 W	300 W
MINIMUM PRISE D'AIR EXTÉRIEUR (dernière surface nette)	80 cm ²	80 cm ²	80 cm ²
POÊLE A CHAMBRE ÉTANCHE	SI	SI	SI
PRISE D'AIR EXTÉRIEUR POUR CHAMBRE ÉTANCHE	60 mm	60 mm	60 mm
DISTANCE DE MATÉRIAU COMBUSTIBLE (derrière/côté/en dessous)	200 / 300 / 0 mm	200 / 300 / 0 mm	200 / 300 / 0 mm
DISTANCE DE MATÉRIAU COMBUSTIBLE (plafond/devant)	- / 1000 mm	- / 1000 mm	- / 1000 mm

DESCRIPTION	CRISTAL ³ 7	CRISTAL ³ 7.0
LARGEUR	47,7 cm	47,7 cm
PROFONDEUR	45,4 cm	45,4 cm
HAUTEUR	90,7 cm	90,7 cm
POIDS	56 kg	56 kg
PUISSANCE THERMIQUE INTRODUITE (Min/Max)	2,8 - 7,7 kW	2,8 - 7,7 kW
PUISSANCE THERMIQUE NOMINALE (Min/Max)	2,6 - 7 kW	2,5 - 7 kW
EFFICIENCE (Min/Max)	92 - 90 %	91 - 90 %
TEMPÉRATURE FUMÉES (Min/Max)	97 - 176 °C	104 - 176 °C
DÉBIT MAXIMUM DES FUMÉES (Min/Max)	3 - 4,6 g/s	2,6 - 4,6 g/s
EMISSIONS CO (13% O ₂) (Min/Max)	0,0127 - 0,0034 %	0,019 - 0,0034 %
EMISSIONS OGC (13% O ₂) (Min/Max)	2 - 1 mg/Nm ³	4 - 1 mg/Nm ³
EMISSIONS NO _x (13% O ₂) (Max)	137 - 117 mg/Nm ³	140 - 117 mg/Nm ³
TENEUR moyenne de CO à 13% O ₂ (Min/Max)	158 - 42 mg/Nm ³	238 - 42 mg/Nm ³
TENEUR moyenne de POUSSIÈRES à 13% O ₂ (Max)	18 - 15 mg/Nm ³	20 - 15 mg/Nm ³
DÉPRESSION CHEMINÉE (Min/Max)	10 Pa	10 Pa
SUR CONDUIT DES FUMÉES PARTAGE	NO	NO
DIAMÈTRE ÉVACUATION FUMÉES	Ø80 mm	Ø80 mm
COMBUSTIBLE	Pellet Ø6-7 mm	Pellet Ø6-7 mm
POUVOIR CALORIFIQUE PELLETS	5 kWh/kg	5 kWh/kg
HUMIDITÉ PELLETS	≤ 10%	≤ 10%
VOLUME RECHAUFFABLE 18/20°C Coefficient 0,045 Kw (Min/Max)	62 - 168 m ³	60 - 168 m ³
CONSOMMATION HORAIRE (Min/Max)	0,56 - 1,65 kg/h	0,6 - 1,7 kg/h
CAPACITÉ RÉSERVOIR	15 kg	15 kg
AUTONOMIE (Min/Max)	26,8 - 9,1 h	25 - 8,8 h
ALIMENTATION	230 V - 50 Hz	230 V - 50 Hz
PUISSANCE ABSORBÉE (Max)	345 W	345 W
PUISSANCE ABSORBÉE RÉSISTANCE ALLUMEUR	300 W	300 W
MINIMUM PRISE D'AIR EXTÉRIEUR (dernière surface nette)	80 cm ²	80 cm ²
POÊLE A CHAMBRE ÉTANCHE	SI	SI
PRISE D'AIR EXTÉRIEUR POUR CHAMBRE ÉTANCHE	60 mm	60 mm
DISTANCE DE MATÉRIAU COMBUSTIBLE (derrière/côté/en dessous)	200 / 300 / 0 mm	200 / 300 / 0 mm
DISTANCE DE MATÉRIAU COMBUSTIBLE (plafond/devant)	- / 1000 mm	- / 1000 mm

DESCRIPTION	ONE AT- BEAM AT	LEE AT - SHARP	ACCENT AT
LARGEUR	46 cm	46 cm	46 cm
PROFONDEUR	45,2 cm	45,2 cm	45,2 cm
HAUTEUR	95,2 cm	95,2 cm	98,7 cm
POIDS	56 kg	56 kg	59 kg
PUISSANCE THERMIQUE INTRODUITE (Min/Max)	2,8 - 7,7 kW	2,8 - 7,7 kW	2,8 - 7,7 kW
PUISSANCE THERMIQUE NOMINALE (Min/Max)	2,5 - 7 kW	2,5 - 7 kW	2,5 - 7 kW
EFFICIENCE (Min/Max)	91 - 90 %	91 - 90 %	91 - 90 %
TEMPÉRATURE FUMÉES (Min/Max)	104 - 176 °C	104 - 176 °C	104 - 176 °C
DÉBIT MAXIMUM DES FUMÉES (Min/Max)	2,6 - 4,6 g/s	2,6 - 4,6 g/s	2,6 - 4,6 g/s
EMISSIONS CO (13% O ₂) (Min/Max)	0,019 - 0,0034 %	0,019 - 0,0034 %	0,019 - 0,0034 %
EMISSIONS OGC (13% O ₂) (Min/Max)	4 - 1 mg/Nm ³	4 - 1 mg/Nm ³	4 - 1 mg/Nm ³
EMISSIONS NO _x (13% O ₂) (Max)	140 - 117 mg/Nm ³	140 - 117 mg/Nm ³	140 - 117 mg/Nm ³
TENEUR moyenne de CO à 13% O ₂ (Min/Max)	238 - 42 mg/Nm ³	238 - 42 mg/Nm ³	238 - 42 mg/Nm ³
TENEUR moyenne de POUSSIÈRES à 13% O ₂ (Max)	20 - 15 mg/Nm ³	20 - 15 mg/Nm ³	20 - 15 mg/Nm ³
DÉPRESSION CHEMINÉE (Min/Max)	10 Pa	10 Pa	10 Pa
SUR CONDUIT DES FUMÉES PARTAGE	NO	NO	NO
DIAMÈTRE ÉVACUATION FUMÉES	Ø80 mm	Ø80 mm	Ø80 mm
COMBUSTIBLE	Pellet Ø6-7 mm	Pellet Ø6-7 mm	Pellet Ø6-7 mm
POUVOIR CALORIFIQUE PELLETS	5 kWh/kg	5 kWh/kg	5 kWh/kg
HUMIDITÉ PELLETS	≤ 10%	≤ 10%	≤ 10%
VOLUME RECHAUFFABLE 18/20°C Coefficient 0,045 Kw (Min/Max)	60 - 168 m ³	60 - 168 m ³	60 - 168 m ³
CONSOMMATION HORAIRE (Min/Max)	0,6 - 1,7 kg/h	0,6 - 1,7 kg/h	0,6 - 1,7 kg/h
CAPACITÉ RÉSERVOIR	15 kg	12 Kg	15 kg
AUTONOMIE (Min/Max)	25 - 8,8 h	20 - 7 h	25 - 8,8 h
ALIMENTATION	230 V - 50 Hz	230 V - 50 Hz	230 V - 50 Hz
PUISSANCE ABSORBÉE (Max)	345 W	345 W	345 W
PUISSANCE ABSORBÉE RÉSISTANCE ALLUMEUR	300 W	300 W	300 W
MINIMUM PRISE D'AIR EXTÉRIEUR (dernière surface nette)	80 cm ²	80 cm ²	80 cm ²
POÊLE A CHAMBRE ÉTANCHE	SI	SI	SI
PRISE D'AIR EXTÉRIEUR POUR CHAMBRE ÉTANCHE	60 mm	60 mm	60 mm
DISTANCE DE MATÉRIAU COMBUSTIBLE (derrière/côté/en dessous)	200 / 300 / 0 mm	200 / 300 / 0 mm	200 / 300 / 0 mm
DISTANCE DE MATÉRIAU COMBUSTIBLE (plafond/devant)	- / 1000 mm	- / 1000 mm	- / 1000 mm

DESCRIPTION	SOUND3 5 UP	CHROME 5AT - ROUND5 AT	FLOYD 5.0
LARGEUR	50 cm	50 cm	50 cm
PROFONDEUR	59 cm	59 cm	59 cm
HAUTEUR	95 cm	95 cm	95 cm
POIDS	76 kg	73 kg	65 kg
PUISSANCE THERMIQUE INTRODUITE (Min/Max)	2,8 - 6,1 kW	2,8 - 7,7 kW	2,8 - 7,7 kW
PUISSANCE THERMIQUE NOMINALE (Min/Max)	2,5 - 5,5 kW	2,5 - 5,5 kW	2,5 - 5,5 kW
EFFICIENCE (Min/Max)	91 - 91 %	91 - 91 %	91 - 91 %
TEMPÉRATURE FUMÉES (Min/Max)	104 - 149 °C	104 - 149 °C	104 - 149 °C
DÉBIT MAXIMUM DES FUMÉES (Min/Max)	2,6 - 3,9 g/s	2,6 - 3,9 g/s	2,6 - 3,9 g/s
EMISSIONS CO (13% O ₂) (Min/Max)	0,019 - 0,011 %	0,019 - 0,011 %	0,019 - 0,011 %
EMISSIONS OGC (13% O ₂) (Min/Max)	4 - 2 mg/Nm ³	4 - 2 mg/Nm ³	4 - 2 mg/Nm ³
EMISSIONS NO _x (13% O ₂) (Max)	140 - 129 mg/Nm ³	140 - 129 mg/Nm ³	140 - 129 mg/Nm ³
TENEUR moyenne de CO à 13% O ₂ (Min/Max)	238 - 140 mg/Nm ³	238 - 140 mg/Nm ³	238 - 140 mg/Nm ³
TENEUR moyenne de POUSSIÈRES à 13% O ₂ (Max)	20 - 15 mg/Nm ³	20 - 15 mg/Nm ³	20 - 15 mg/Nm ³
DÉPRESSION CHEMINÉE (Min/Max)	10 Pa	10 Pa	10 Pa
SUR CONDUIT DES FUMÉES PARTAGE	NO	NO	NO
DIAMÈTRE ÉVACUATION FUMÉES	Ø80 mm	Ø80 mm	Ø80 mm
COMBUSTIBLE	Pellet Ø6-7 mm	Pellet Ø6-7 mm	Pellet Ø6-7 mm
POUVOIR CALORIFIQUE PELLETS	5 kWh/kg	5 kWh/kg	5 kWh/kg
HUMIDITÉ PELLETS	≤ 10%	≤ 10%	≤ 10%
VOLUME RECHAUFFABLE 18/20°C Coefficient 0,045 Kw (Min/Max)	60 - 132 m ³	60 - 132 m ³	60 - 132 m ³
CONSOMMATION HORAIRE (Min/Max)	0,6 - 1,3 kg/h	0,6 - 1,3 kg/h	0,6 - 1,3 kg/h
CAPACITÉ RÉSERVOIR	11 kg	11 kg	11 kg
AUTONOMIE (Min/Max)	18 - 8,5 h	18 - 8,5 h	18 - 8,5 h
ALIMENTATION	230 V - 50 Hz	230 V - 50 Hz	230 V - 50 Hz
PUISSANCE ABSORBÉE (Max)	345 W	345 W	345 W
PUISSANCE ABSORBÉE RÉSISTANCE ALLUMEUR	300 W	300 W	300 W
MINIMUM PRISE D'AIR EXTÉRIEUR (derniere surface nette)	80 cm ²	80 cm ²	80 cm ²
POÊLE A CHAMBRE ÉTANCHE	SI	SI	SI
PRISE D'AIR EXTÉRIEUR POUR CHAMBRE ÉTANCHE	60 mm	60 mm	60 mm
DISTANCE DE MATÉRIAU COMBUSTIBLE (derrière/côté/en dessous)	200 / 300 / 0 mm	200 / 300 / 0 mm	200 / 300 / 0 mm
DISTANCE DE MATÉRIAU COMBUSTIBLE (plafond/devant)	- / 1000 mm	- / 1000 mm	- / 1000 mm

DESCRIPTION	SOUND3 7 UP	CHROME7 AT - ROUND7 AT	FLOYD 7.0
LARGEUR	50 cm	50 cm	50 cm
PROFONDEUR	59 cm	59 cm	59 cm
HAUTEUR	95 cm	95 cm	95 cm
POIDS	76 kg	73 kg	65 kg
PUISSANCE THERMIQUE INTRODUITE (Min/Max)	2,8 - 7,7 kW	2,8 - 7,7 kW	2,8 - 7,7 kW
PUISSANCE THERMIQUE NOMINALE (Min/Max)	2,5 - 7 kW	2,5 - 7 kW	2,5 - 7 kW
EFFICIENCE (Min/Max)	91 - 90 %	91 - 90 %	91 - 90 %
TEMPÉRATURE FUMÉES (Min/Max)	104 - 176 °C	104 - 176 °C	104 - 176 °C
DÉBIT MAXIMUM DES FUMÉES (Min/Max)	2,6 - 4,6 g/s	2,6 - 4,6 g/s	2,6 - 4,6 g/s
EMISSIONS CO (13% O ₂) (Min/Max)	0,019 - 0,0034 %	0,019 - 0,0034 %	0,019 - 0,0034 %
EMISSIONS OGC (13% O ₂) (Min/Max)	4 - 1 mg/Nm ³	4 - 1 mg/Nm ³	4 - 1 mg/Nm ³
EMISSIONS NO _x (13% O ₂) (Max)	140 - 117 mg/Nm ³	140 - 117 mg/Nm ³	140 - 117 mg/Nm ³
TENEUR moyenne de CO à 13% O ₂ (Min/Max)	238 - 42 mg/Nm ³	238 - 42 mg/Nm ³	238 - 42 mg/Nm ³
TENEUR moyenne de POUSSIÈRES à 13% O ₂ (Max)	20 - 15 mg/Nm ³	20 - 15 mg/Nm ³	20 - 15 mg/Nm ³
DÉPRESSION CHEMINÉE (Min/Max)	10 Pa	10 Pa	10 Pa
SUR CONDUIT DES FUMÉES PARTAGE	NO	NO	NO
DIAMÈTRE ÉVACUATION FUMÉES	Ø80 mm	Ø80 mm	Ø80 mm
COMBUSTIBLE	Pellet Ø6-7 mm	Pellet Ø6-7 mm	Pellet Ø6-7 mm
POUVOIR CALORIFIQUE PELLETS	5 kWh/kg	5 kWh/kg	5 kWh/kg
HUMIDITÉ PELLETS	≤ 10%	≤ 10%	≤ 10%
VOLUME RECHAUFFABLE 18/20°C Coefficient 0,045 Kw (Min/Max)	60 - 168 m ³	60 - 168 m ³	60 - 168 m ³
CONSOMMATION HORAIRE (Min/Max)	0,6 - 1,7 kg/h	0,6 - 1,7 kg/h	0,6 - 1,7 kg/h
CAPACITÉ RÉSERVOIR	11 kg	11 kg	11 kg
AUTONOMIE (Min/Max)	18 - 6,5 h	20 - 7 h	25 - 8,8 h
ALIMENTATION	230 V - 50 Hz	230 V - 50 Hz	230 V - 50 Hz
PUISSANCE ABSORBÉE (Max)	345 W	345 W	345 W
PUISSANCE ABSORBÉE RÉSISTANCE ALLUMEUR	300 W	300 W	300 W
MINIMUM PRISE D'AIR EXTÉRIEUR (derniere surface nette)	80 cm ²	80 cm ²	80 cm ²
POÊLE A CHAMBRE ÉTANCHE	SI	SI	SI
PRISE D'AIR EXTÉRIEUR POUR CHAMBRE ÉTANCHE	60 mm	60 mm	60 mm
DISTANCE DE MATÉRIAU COMBUSTIBLE (derrière/côté/en dessous)	200 / 300 / 0 mm	200 / 300 / 0 mm	200 / 300 / 0 mm
DISTANCE DE MATÉRIAU COMBUSTIBLE (plafond/devant)	- / 1000 mm	- / 1000 mm	- / 1000 mm



89020008B

Rev. 01 - 2021

CADEL srl
31025 S. Lucia di Piave - TV
Via Foresto sud, 7 - Italy
Tel. +39.0438.738669
Fax +39.0438.73343

www.cadelsrl.com
www.free-point.it
www.pegasoheating.com