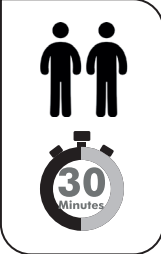
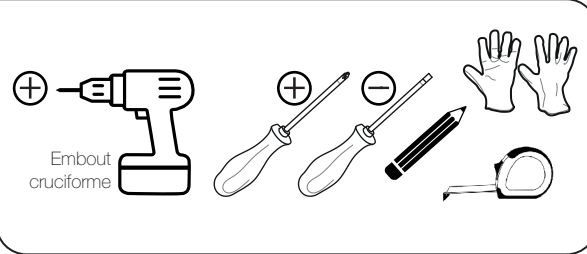
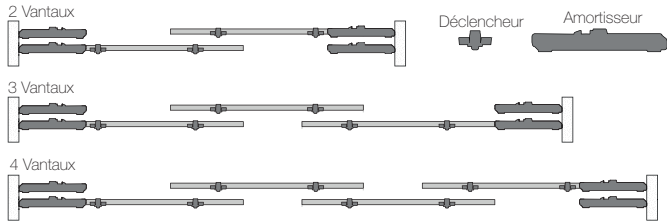


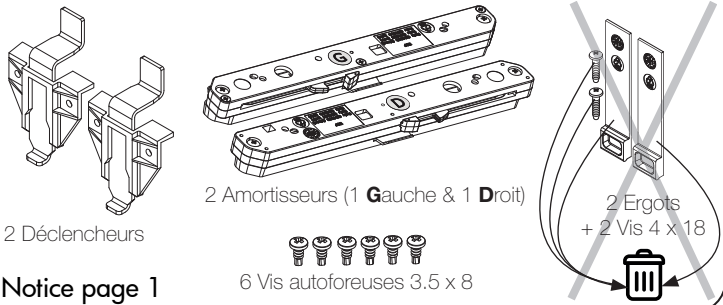
2 Kits par façade sont recommandés pour optimiser la fermeture



Recommandations

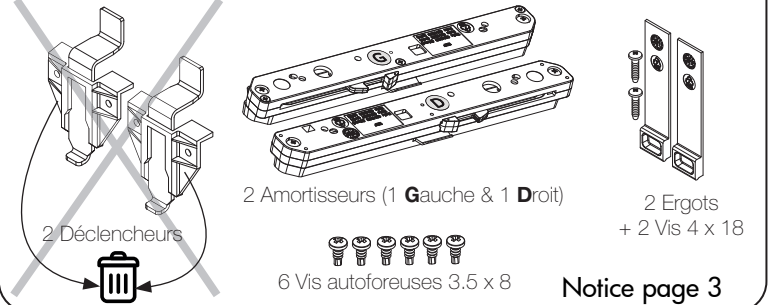
Pour profiter pleinement des fonctionnalités de ce produit, nous vous recommandons une lecture attentive des instructions de montage suivantes. Cette notice doit être conservée par les utilisateurs successifs afin de pouvoir s'y référer ultérieurement.

COMPOSITION POUR PORTES SPACEO



Notice page 1

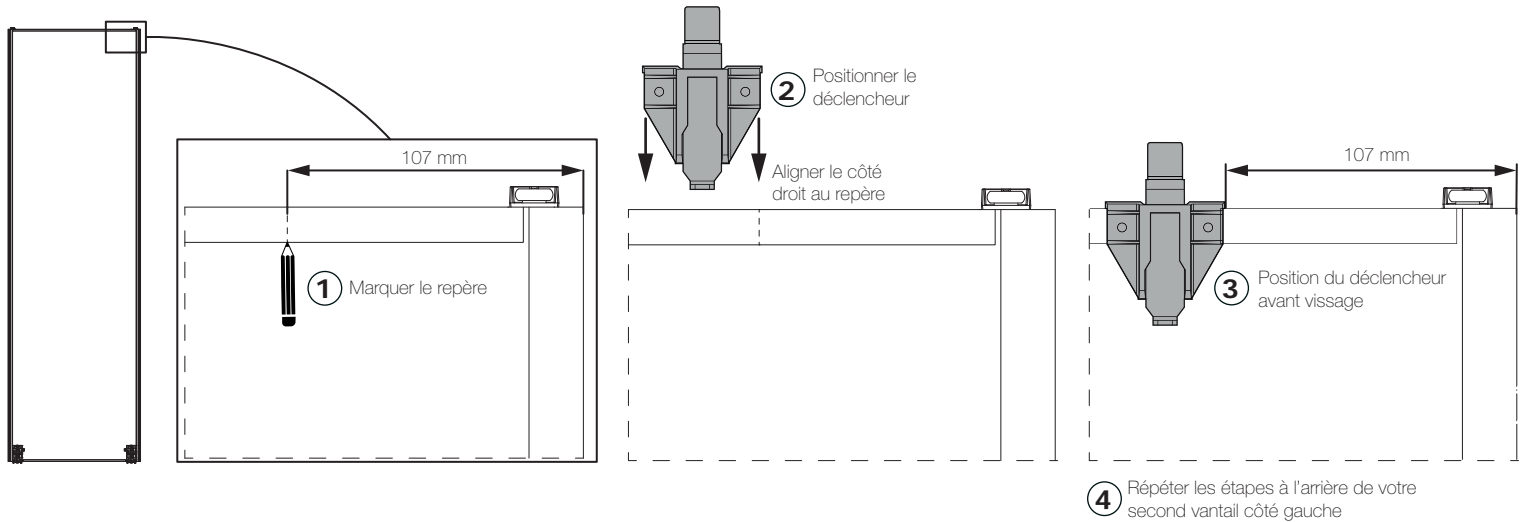
COMPOSITION POUR PORTES ATELIER



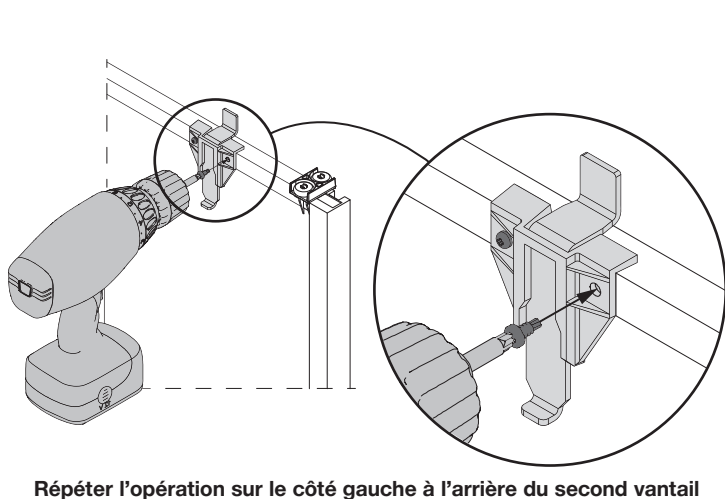
Notice page 3

NOTICE POUR PORTES SPACEO

1 Positionner le déclencheur à l'arrière de la porte côté droit

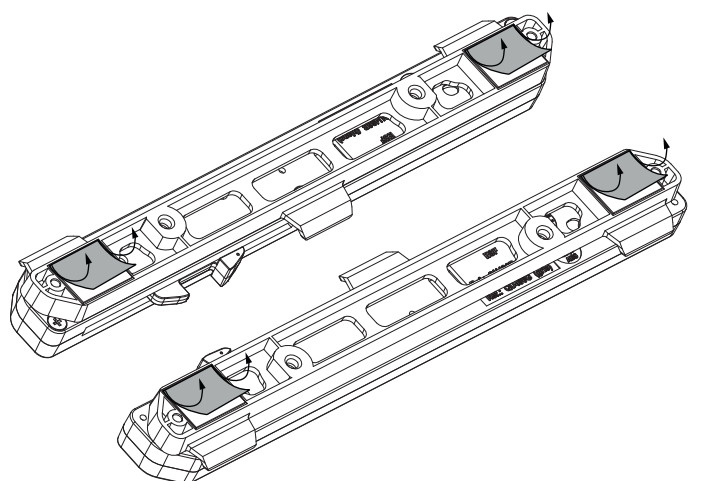


2 Fixer les déclencheurs à l'aide d'une visseuse




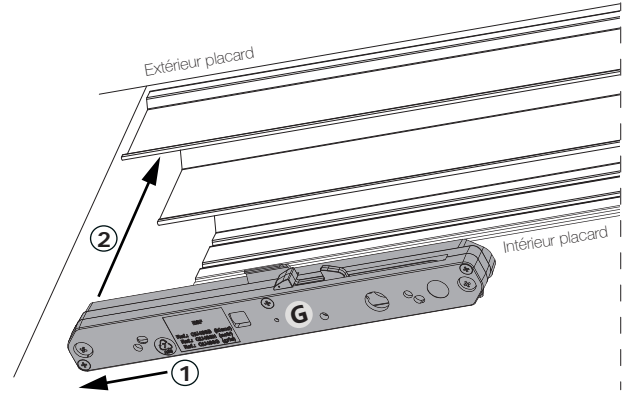
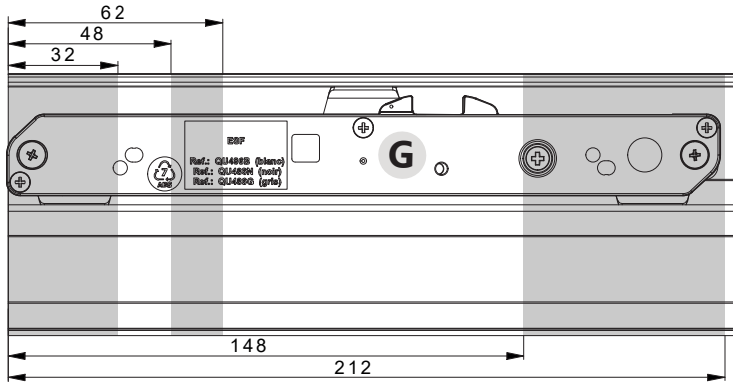
Répéter l'opération sur le côté gauche à l'arrière du second vantail

3 Retirer le double face des amortisseurs G gauche et D droit



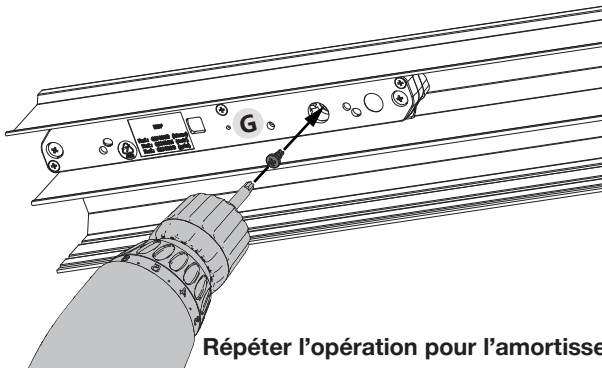
4 Coller les amortisseurs **G** gauche et **D** droit

 Assurez-vous qu'aucune vis dans le rail haut ne sera en contact avec les zones grises de l'amortisseur.



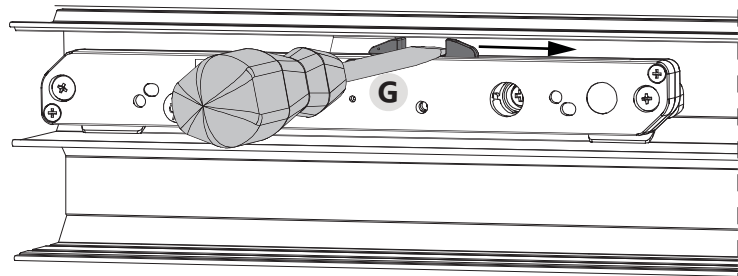
- ① Positionner l'amortisseur contre le mur.
- ② En s'appuyant contre le mur, glisser l'amortisseur jusqu'au fond du rail et le coller dans la voie extérieure.
- ③ Répéter l'opération du côté droit du rail haut, avec l'amortisseur **D** droit dans la voie intérieure.

5 Visser l'amortisseur **G** gauche à l'aide d'une visseuse



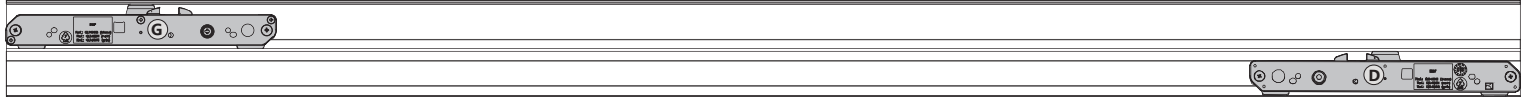
Répéter l'opération pour l'amortisseur **D** droit

6 Armer l'amortisseur **G** gauche à l'aide d'un tournevis plat



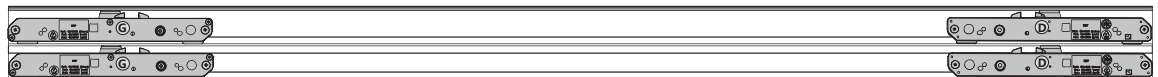
Répéter l'opération pour l'amortisseur **D** droit

Extérieur placard

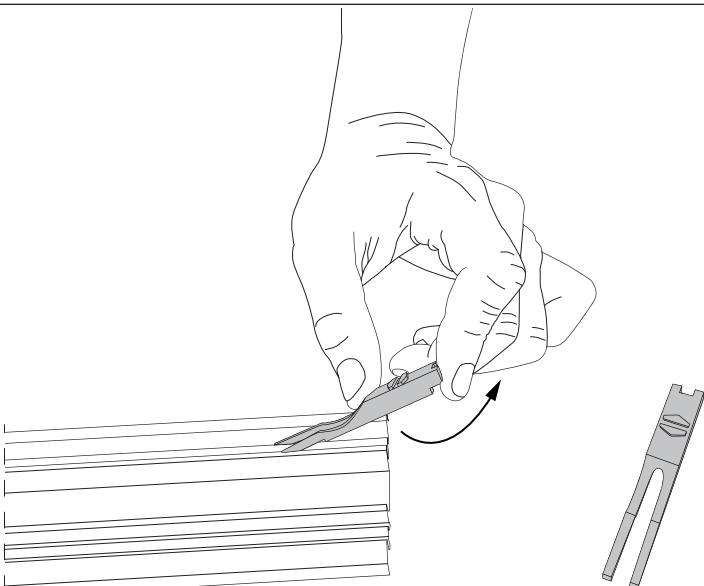


Intérieur placard

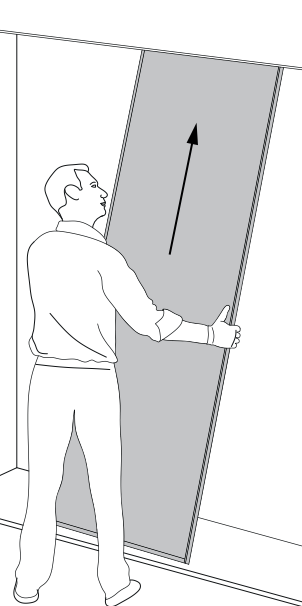
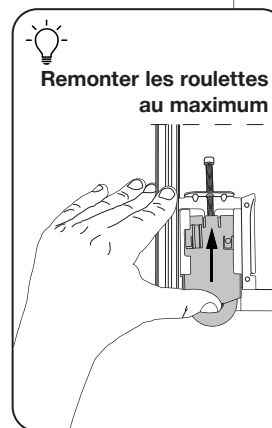
Si vous avez acheté 2 kits :
Installer 4 amortisseurs.
(2 dans chaque voie)



7 Retirer les 2 stop-locks sur chaque extrémité du rail bas



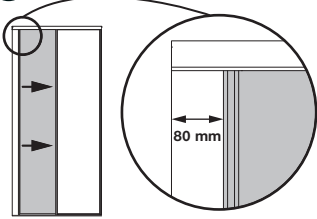
8 Installation des portes (Se référer à la notice fournie avec vos portes)



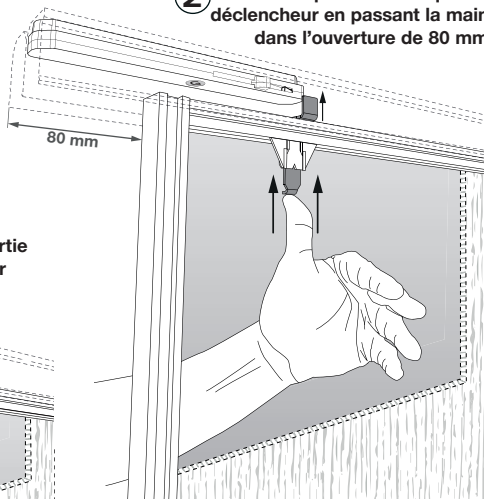
9 Régler l'ergot déclencheur sur la hauteur

 Si vous avez accès à l'intérieur de votre placard, le réglage sera plus accessible.

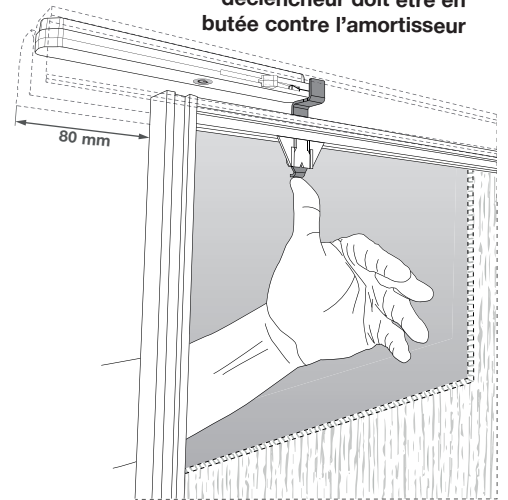
1 Ouvrir la porte de 80 mm maximum



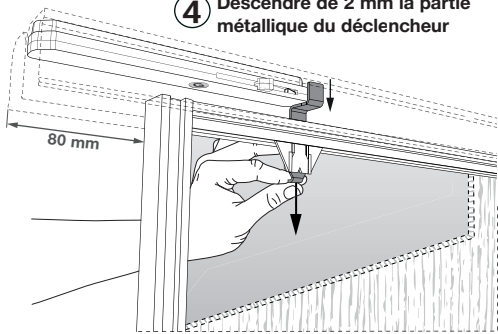
2 Relever la partie métallique du déclencheur en passant la main dans l'ouverture de 80 mm



3 La partie métallique du déclencheur doit être en butée contre l'amortisseur



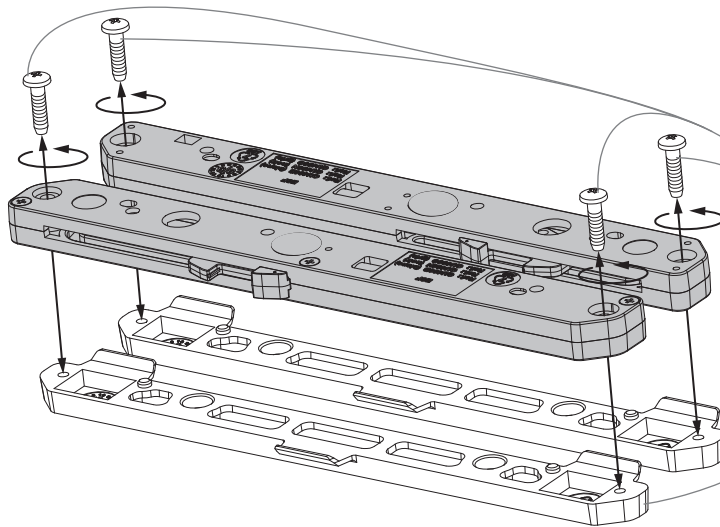
4 Descendre de 2 mm la partie métallique du déclencheur




5 Régler le deuxième ergot déclencheur sur le côté opposé

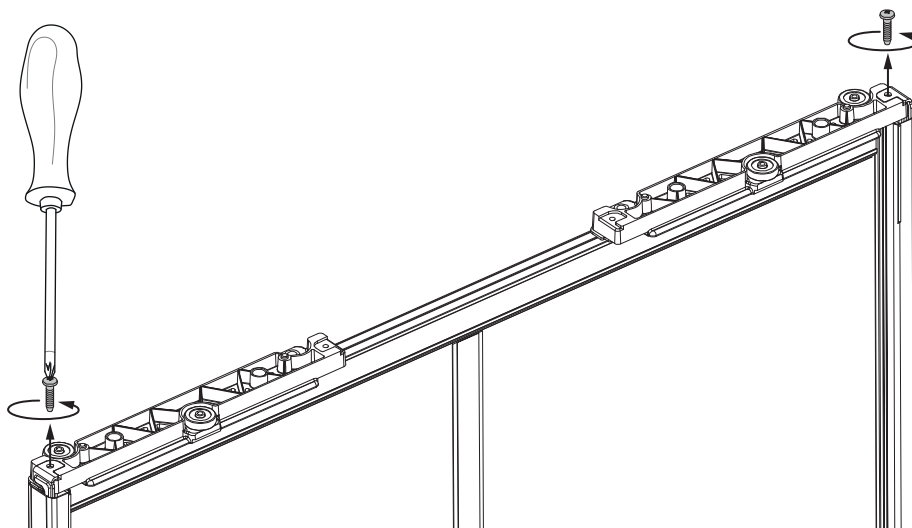
NOTICE POUR PORTES ATELIER

1 Dévisser et conserver les amortisseurs gauche **G** et droit **D** des supports

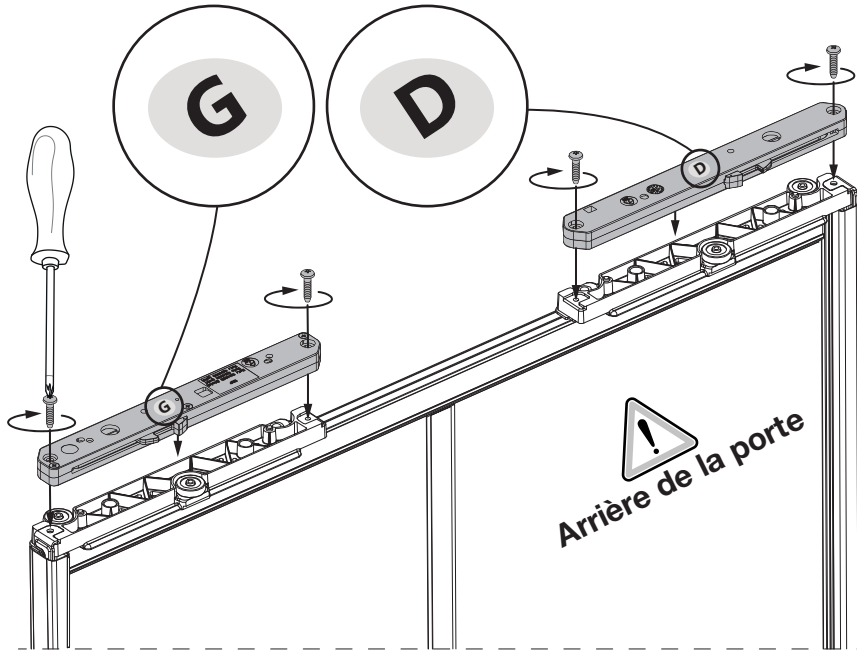


 Les 4 vis 4x16 et les 2 supports ne sont pas utiles pour les étapes suivantes.

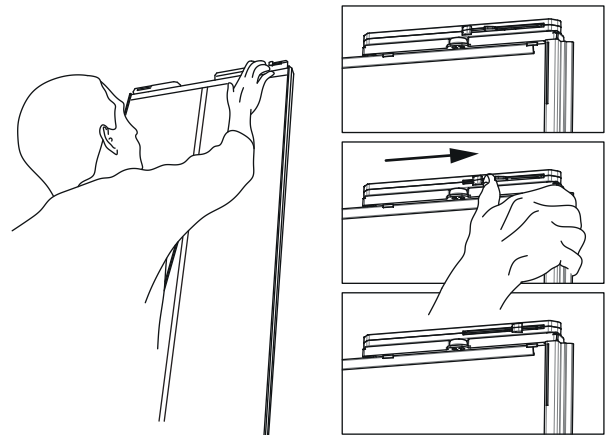
2 Dévisser les 2 vis 4X18 aux extrémités gauche et droite des supports de votre porte, les conserver pour l'étape 3



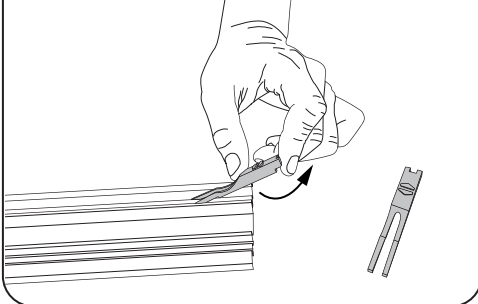
3 Fixer l'amortisseur gauche **G** et droit **D** sur les supports de votre porte
Utiliser les 2 vis 4x18 conservées à l'étape 2 et les 2 vis 4x18 disponible dans votre sachet d'ergots



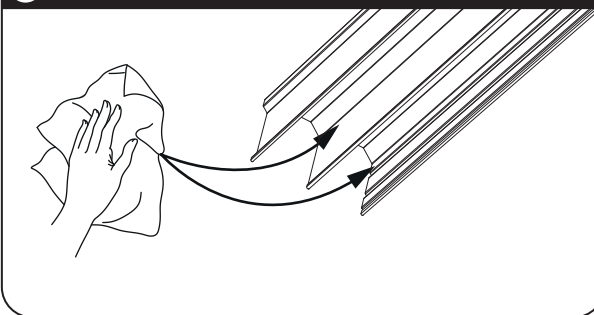
4 Armer les amortisseurs



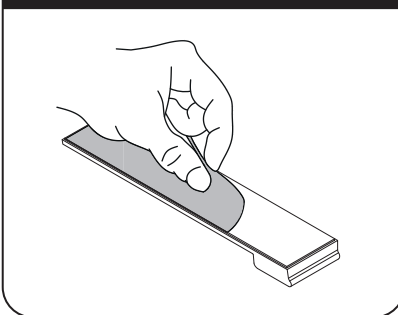
5 Retirer les 2 stop-locks sur chaque extrémité du rail bas



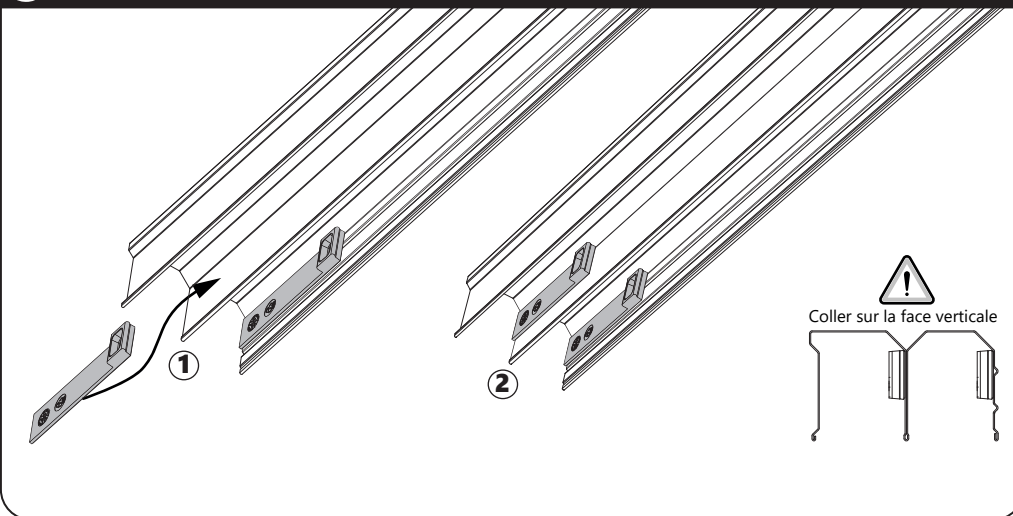
6 Nettoyer le rail haut



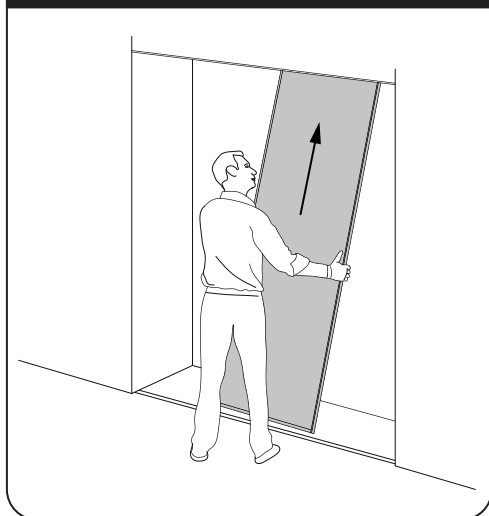
7 Retirer le film des ergots



8 Coller les ergots en butée contre le mur



9 Installation des portes
(Se référer à la notice fournie avec vos portes)



Informations sur la fin de vie et le tri des emballages

Ce produit a été conçu pour permettre la séparabilité des éléments de matériaux différents.
En apportant votre produit usagé dans un lieu où son démantèlement sera assuré par des opérateurs formés (déchetterie, centre de démantèlement)
Chaque pièce suivra une filière de valorisation (matière ou énergétique) appropriée.



FR
Donnez ou recyclez vos meubles.



Association



Magasin



Déchèterie

<https://quefairedemesdechets.fr>



LE TRI FACILE

+ CARTON SACHET



Séparez les éléments avant de trier