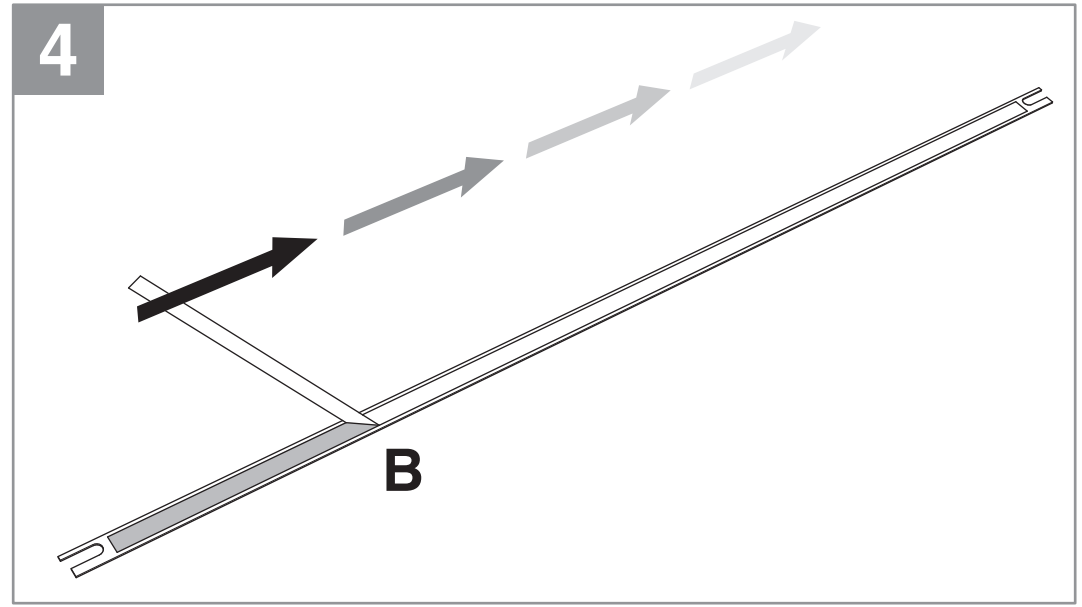
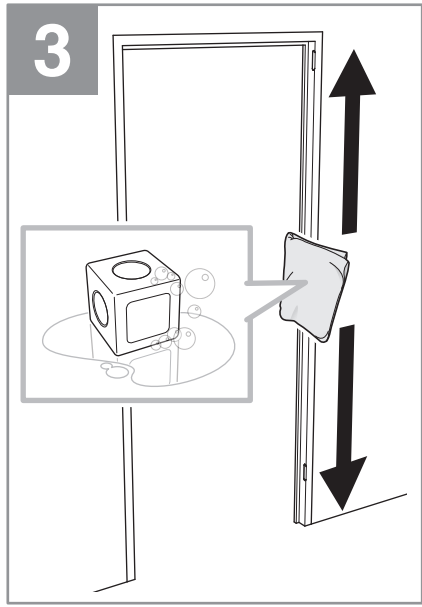
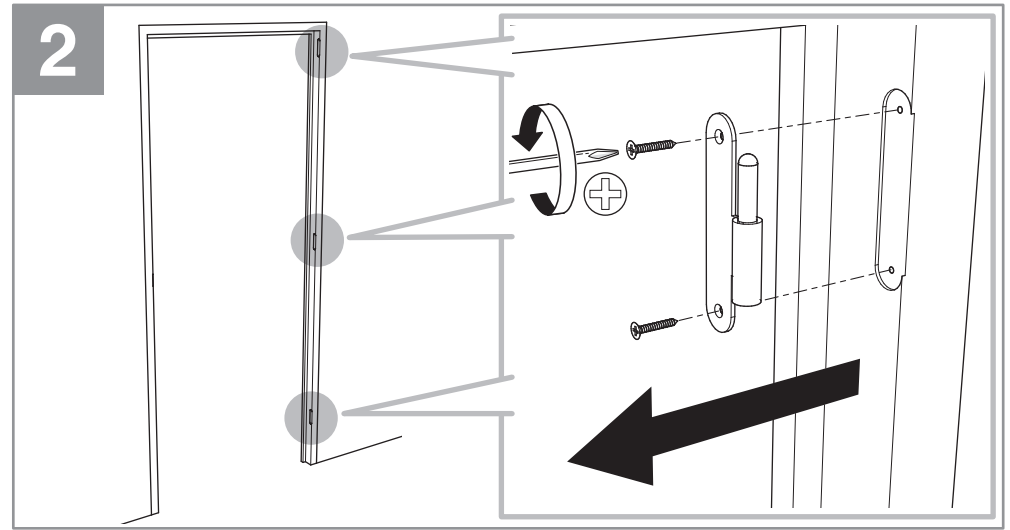
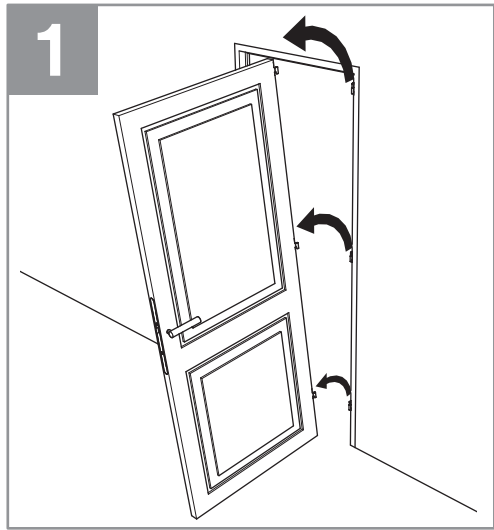
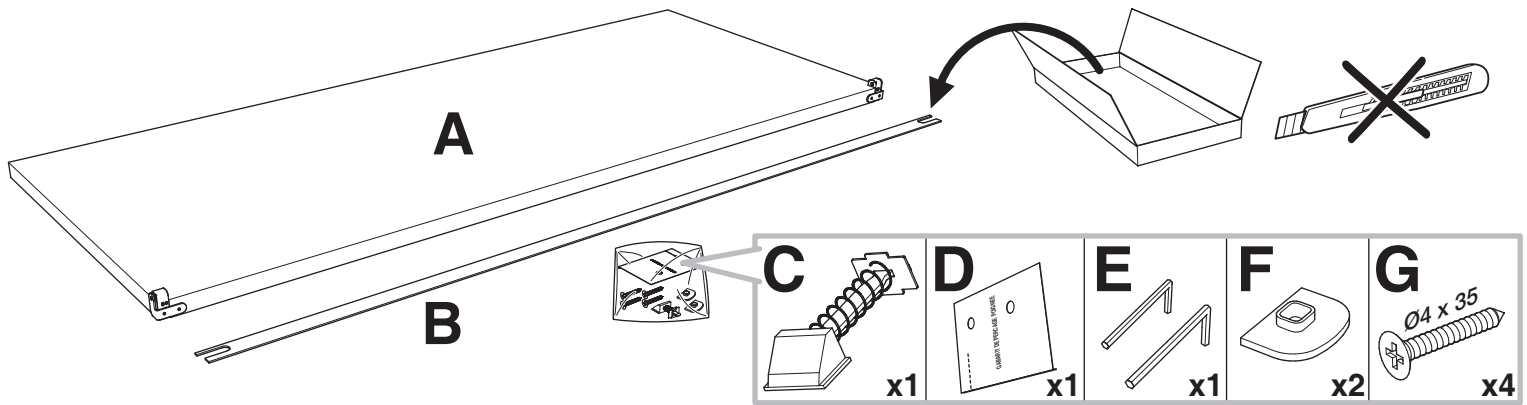
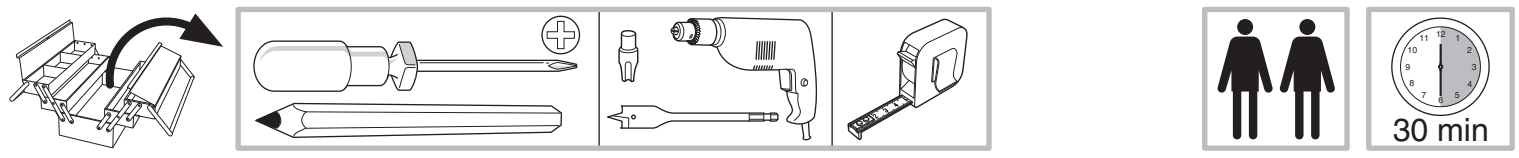


# Notice de montage RENOV' PORTE\*

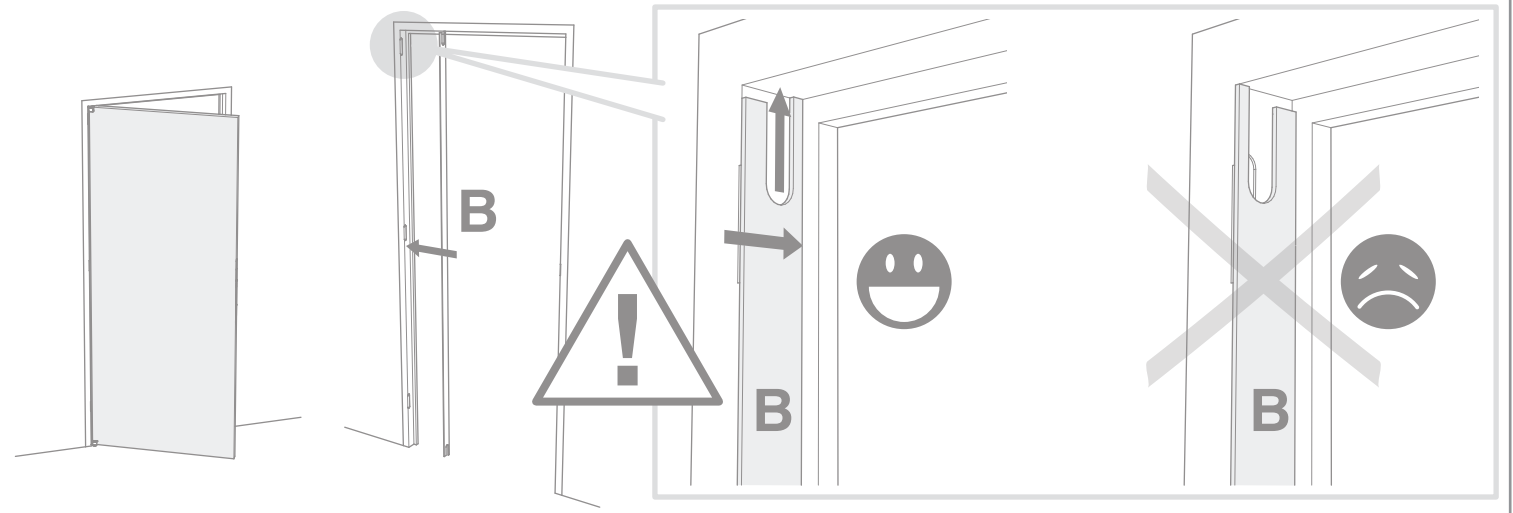
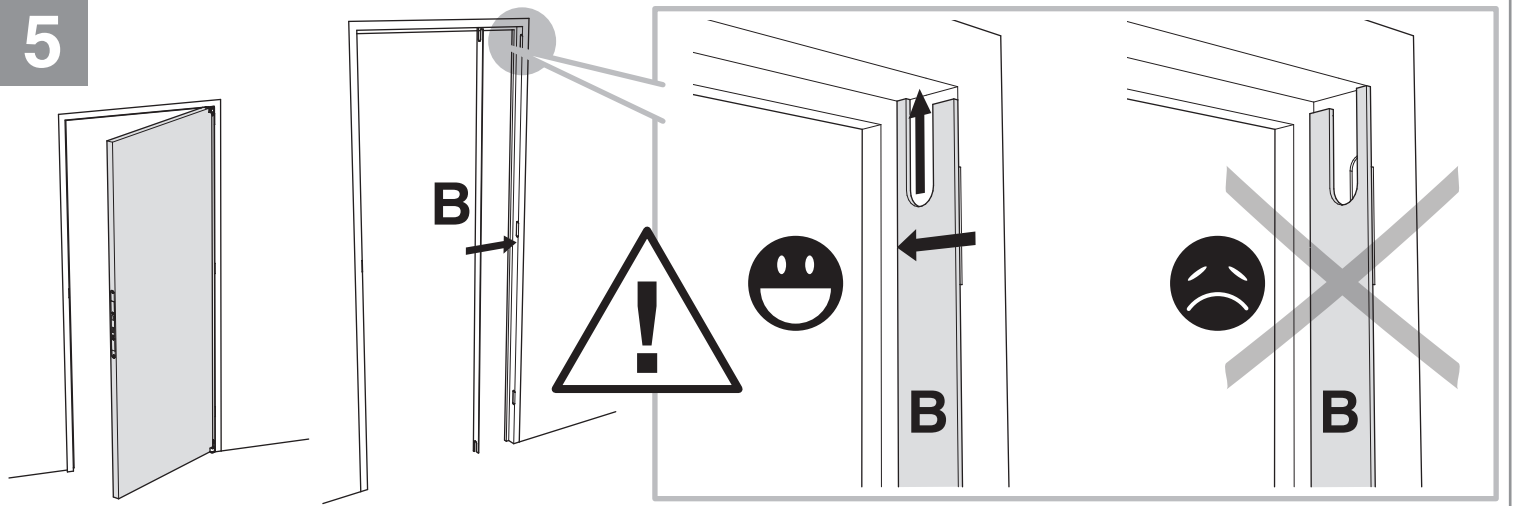


\*Produit breveté

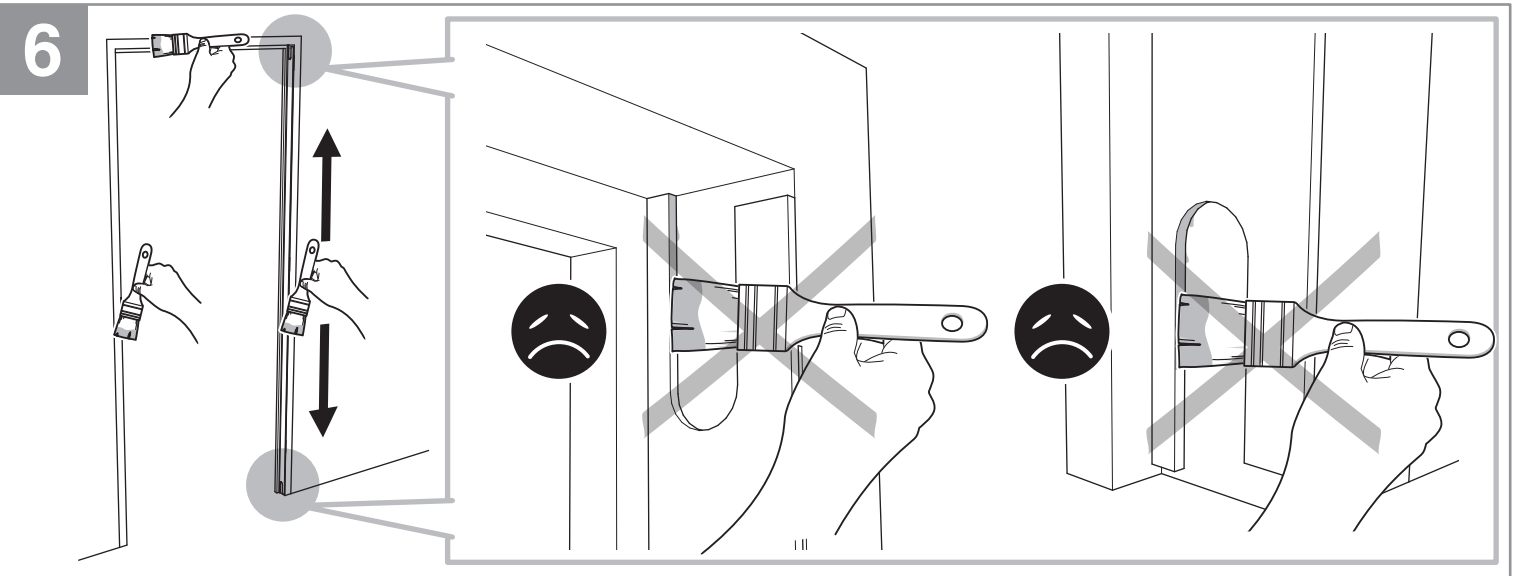


N2018005 - La société OPTIMUM se réserve le droit d'apporter à tout moment les modifications qu'elle jugera utiles, dans un souci constant d'amélioration. Visuels non contractuels.

5



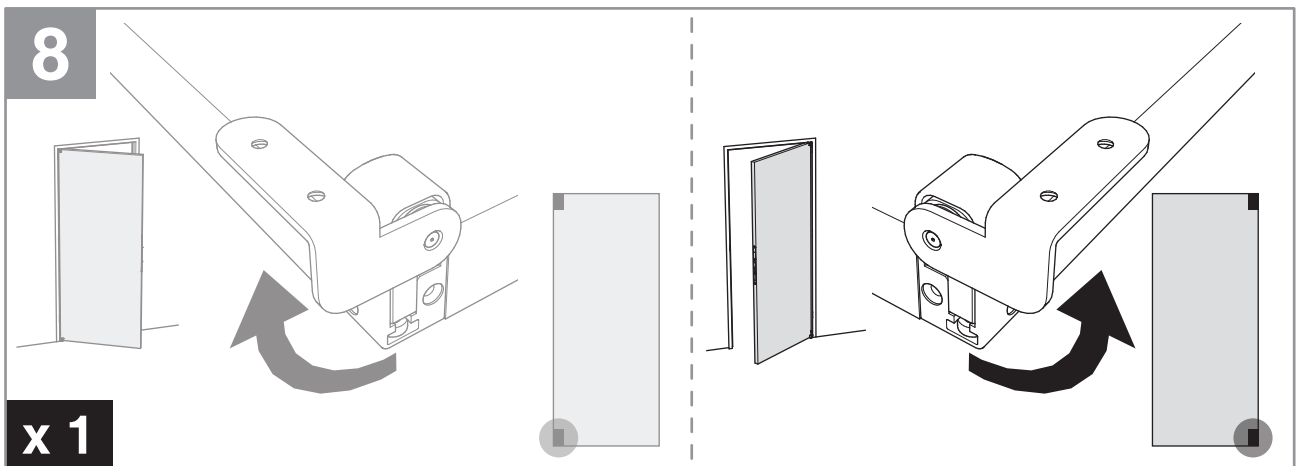
6



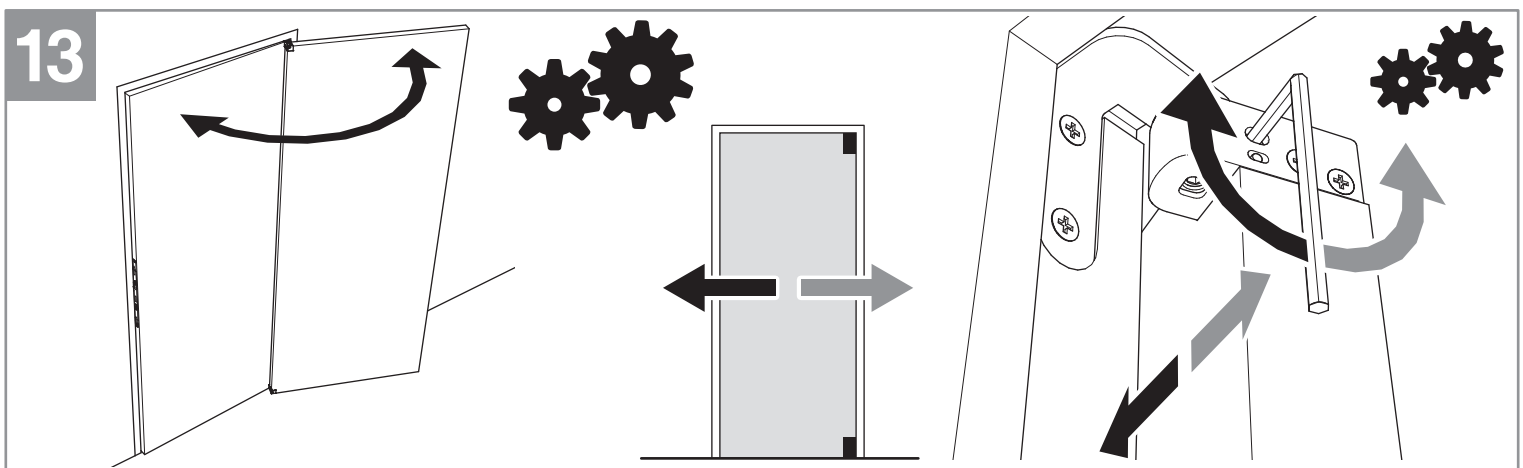
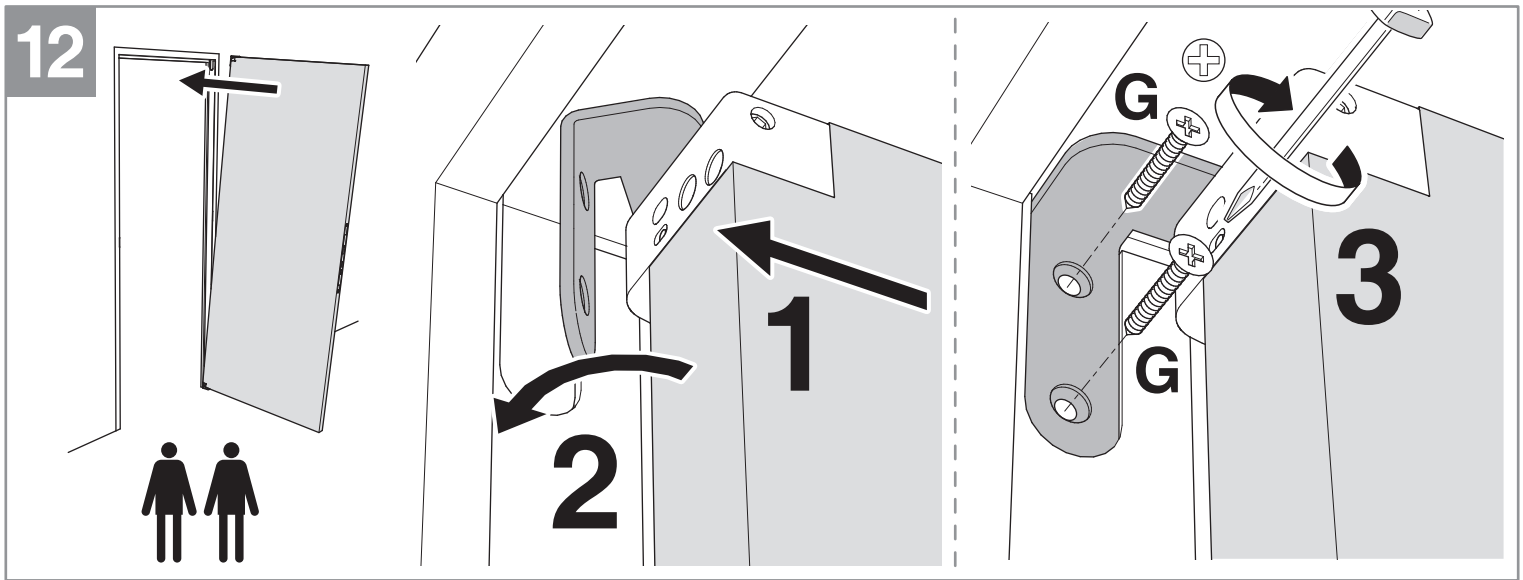
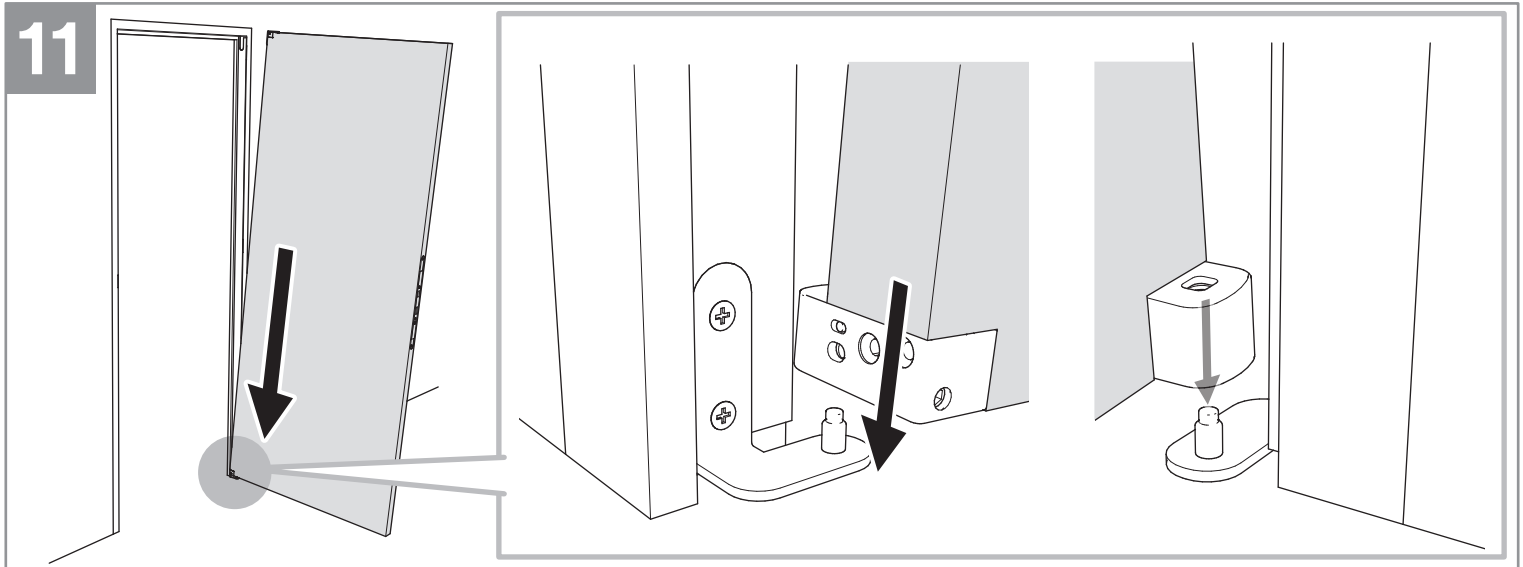
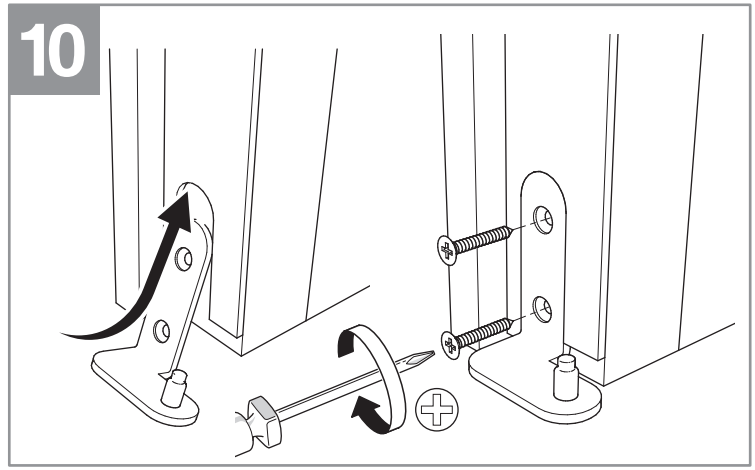
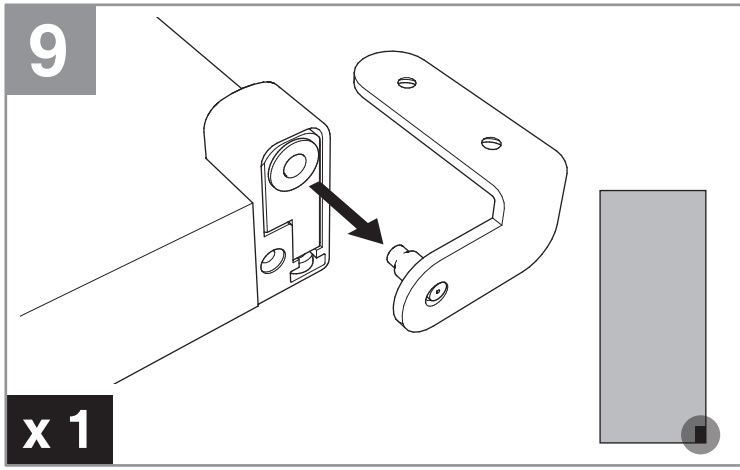
7

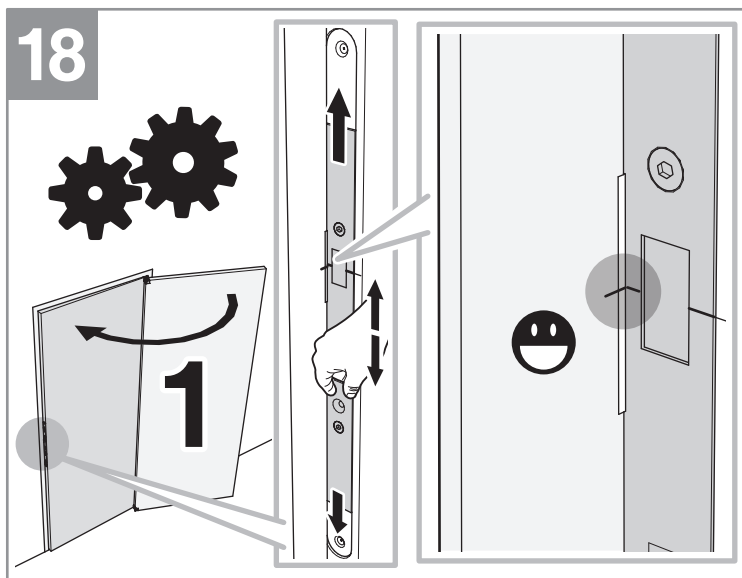
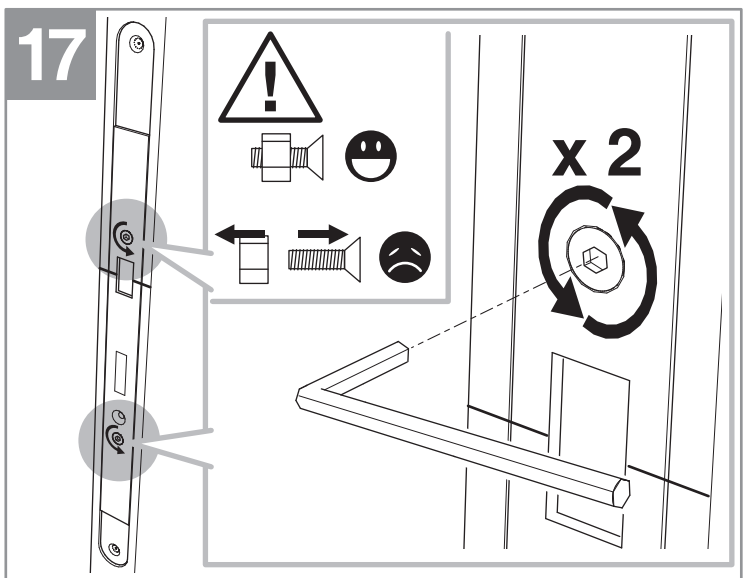
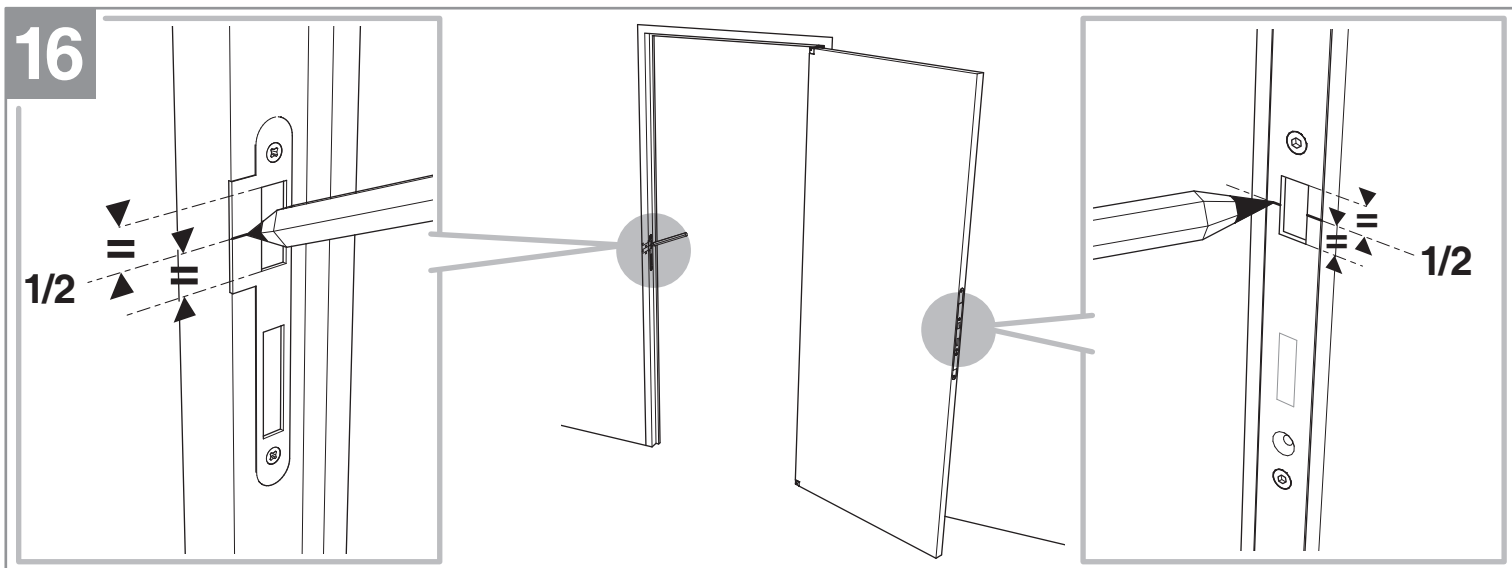
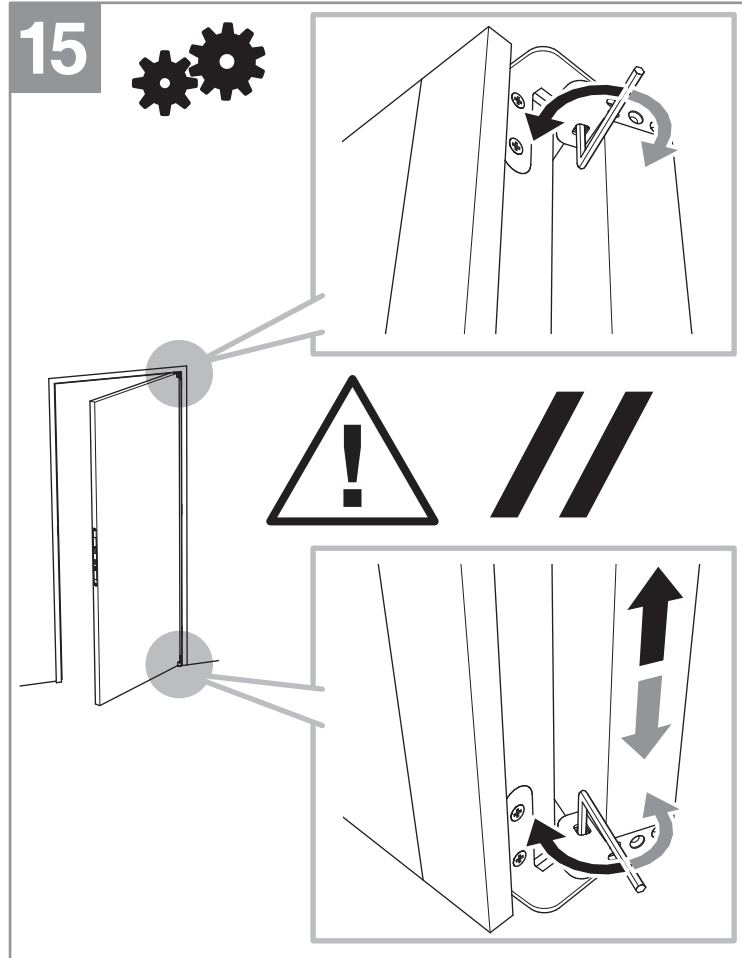
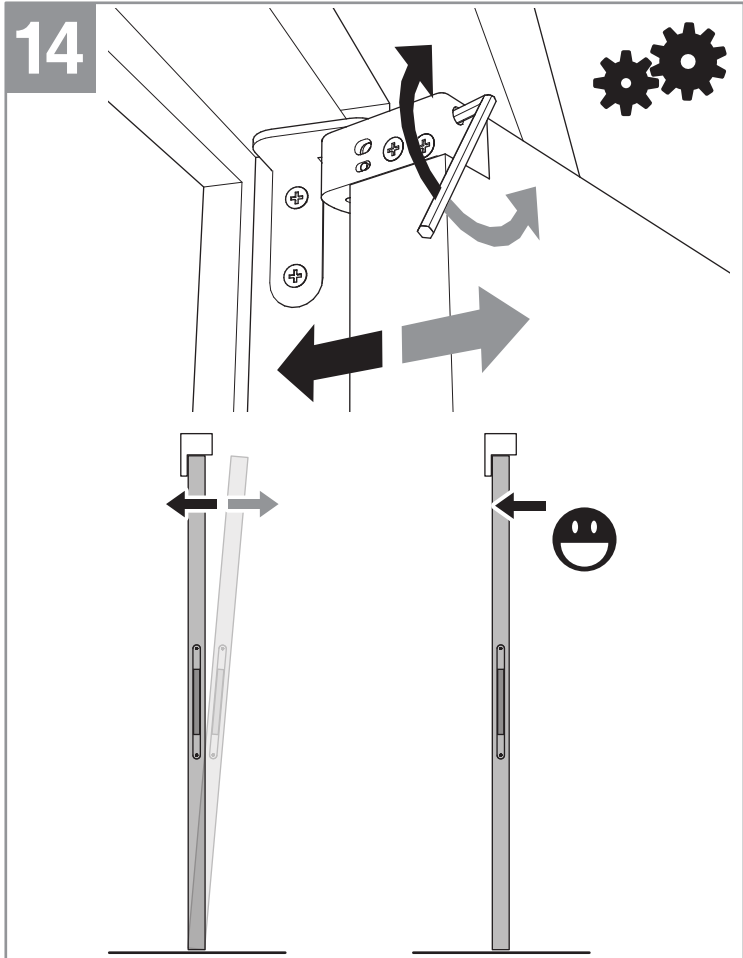


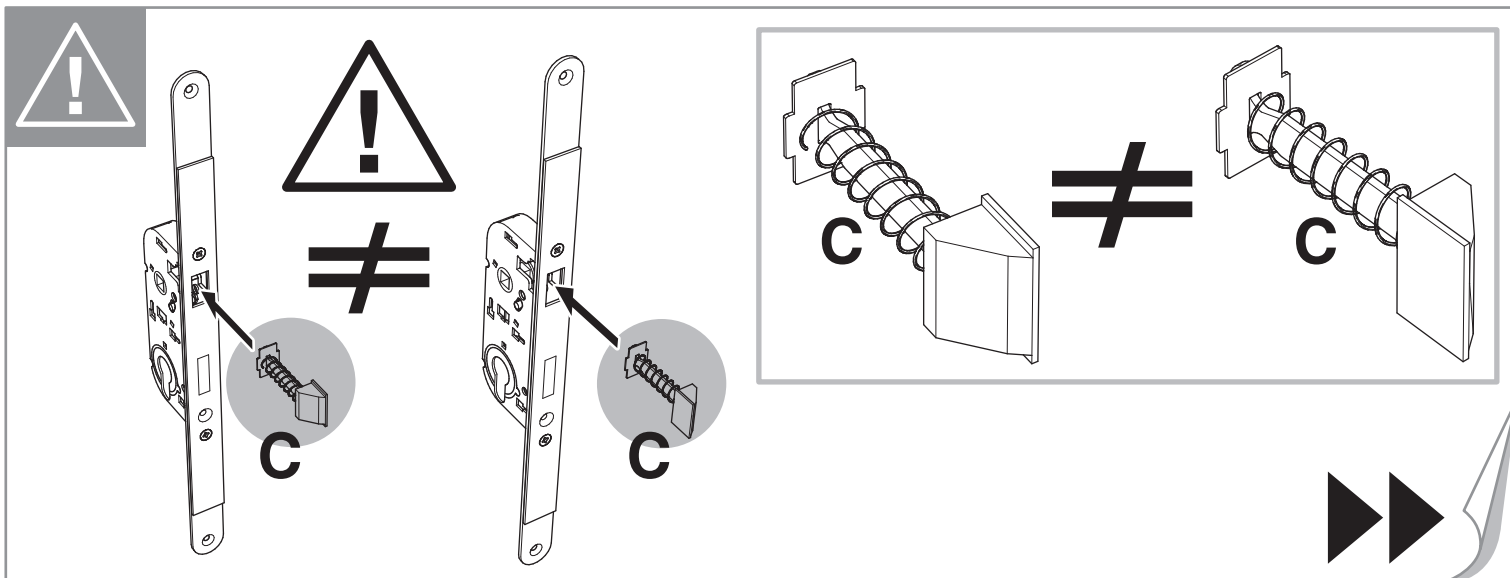
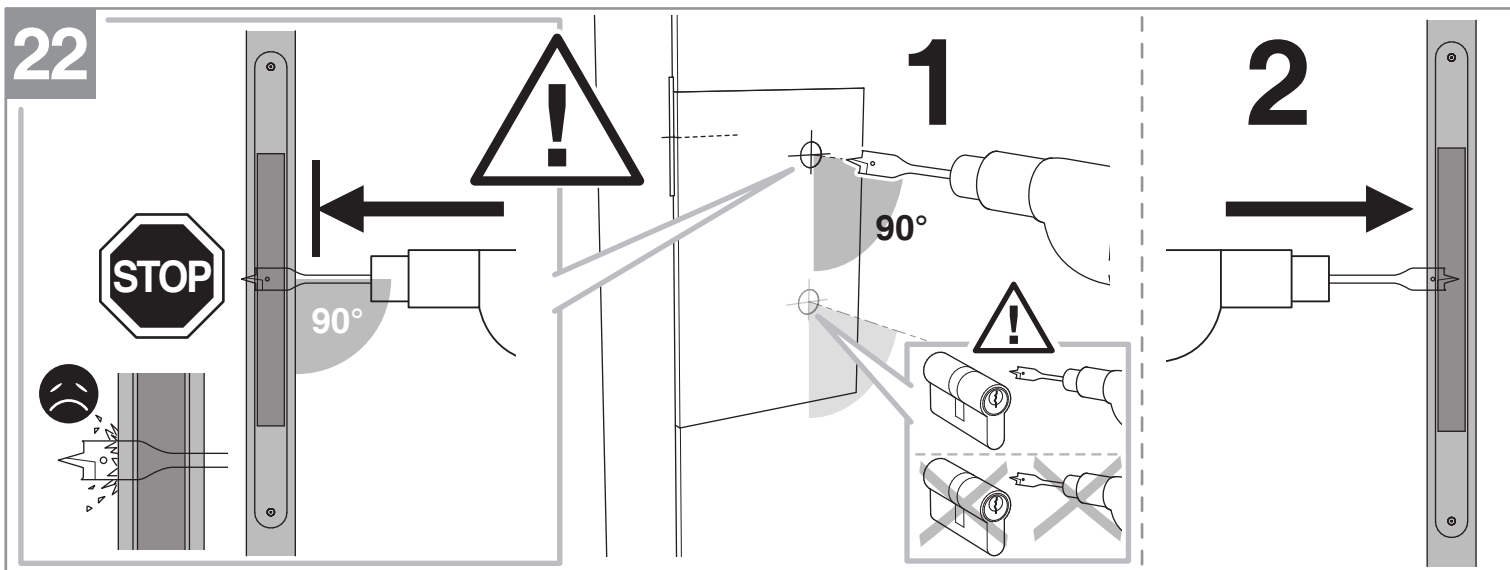
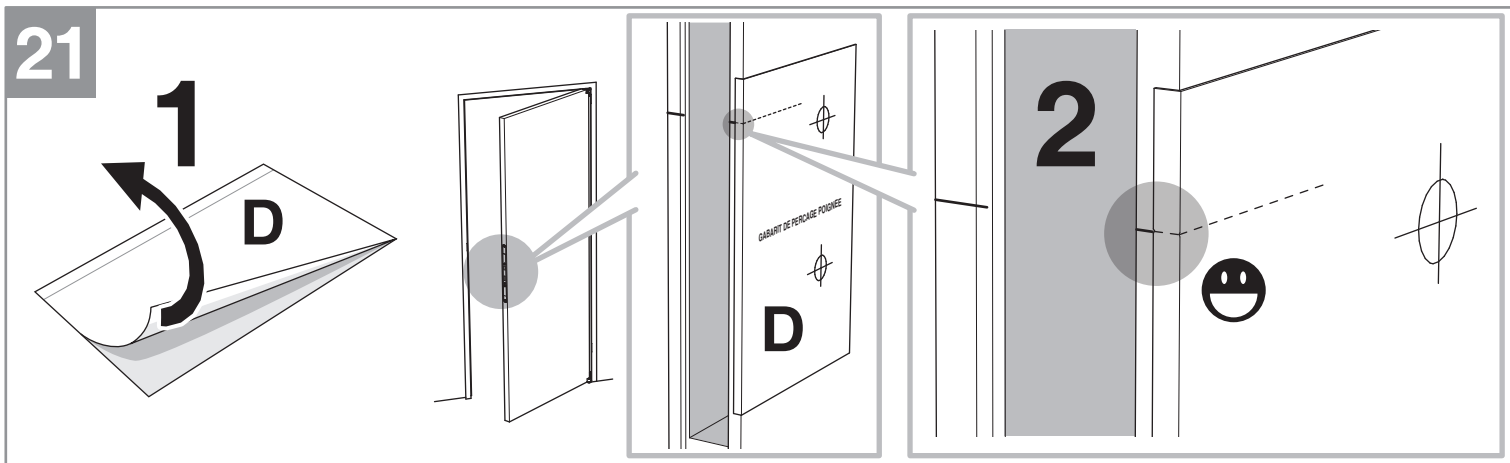
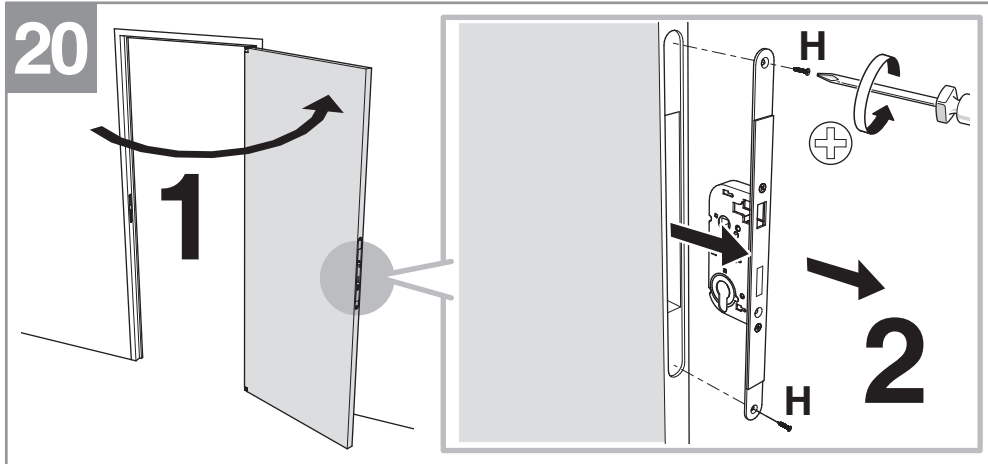
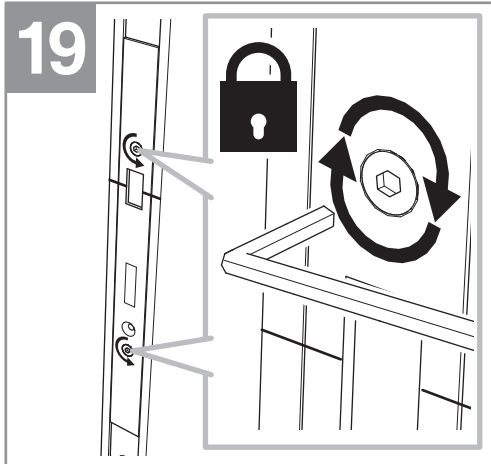
8



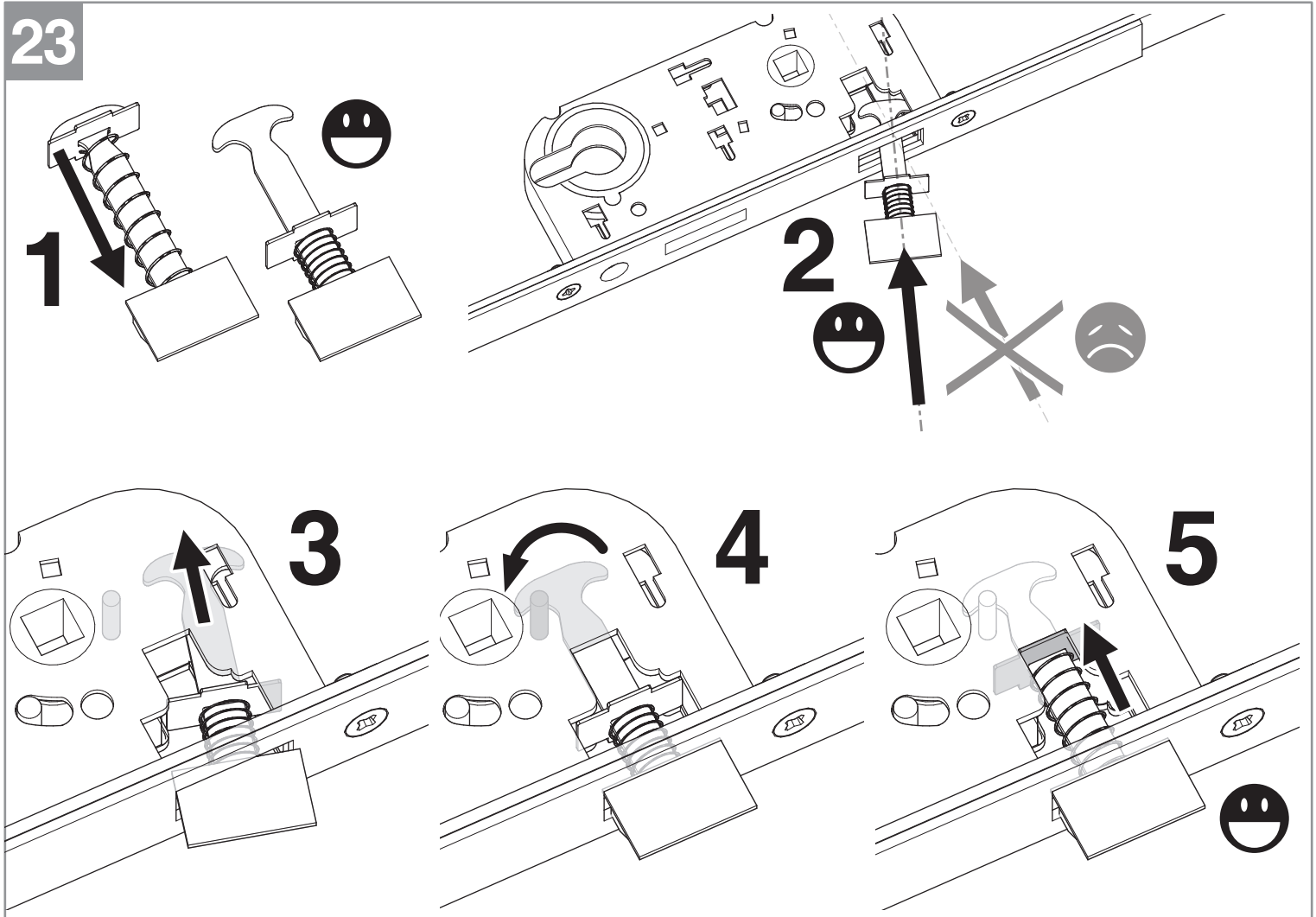
x 1



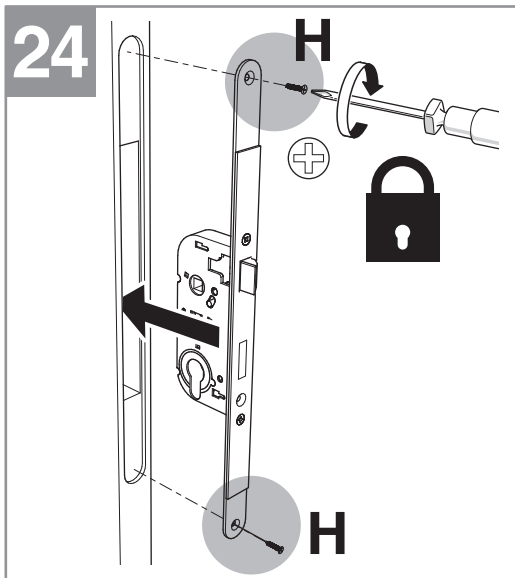




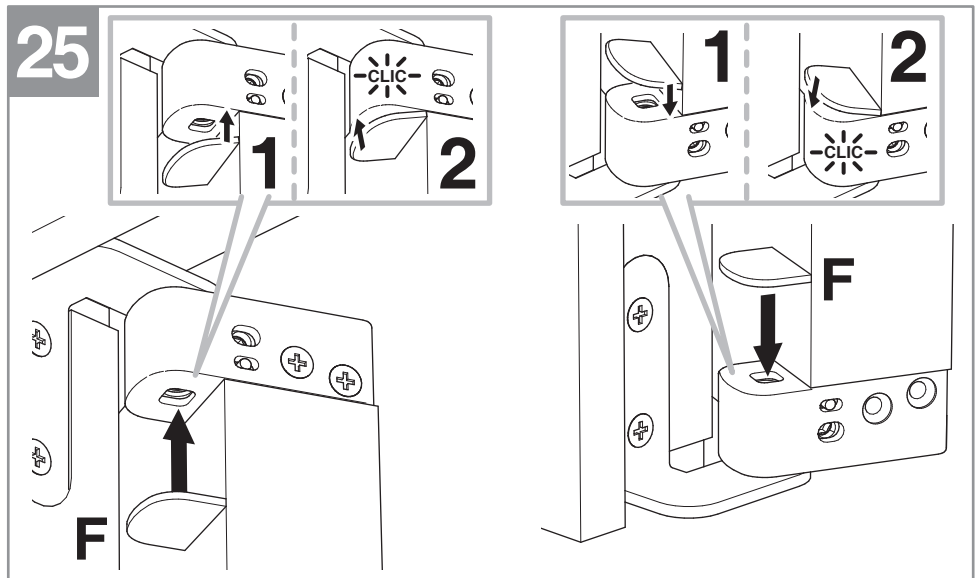
23



24



25



26

