

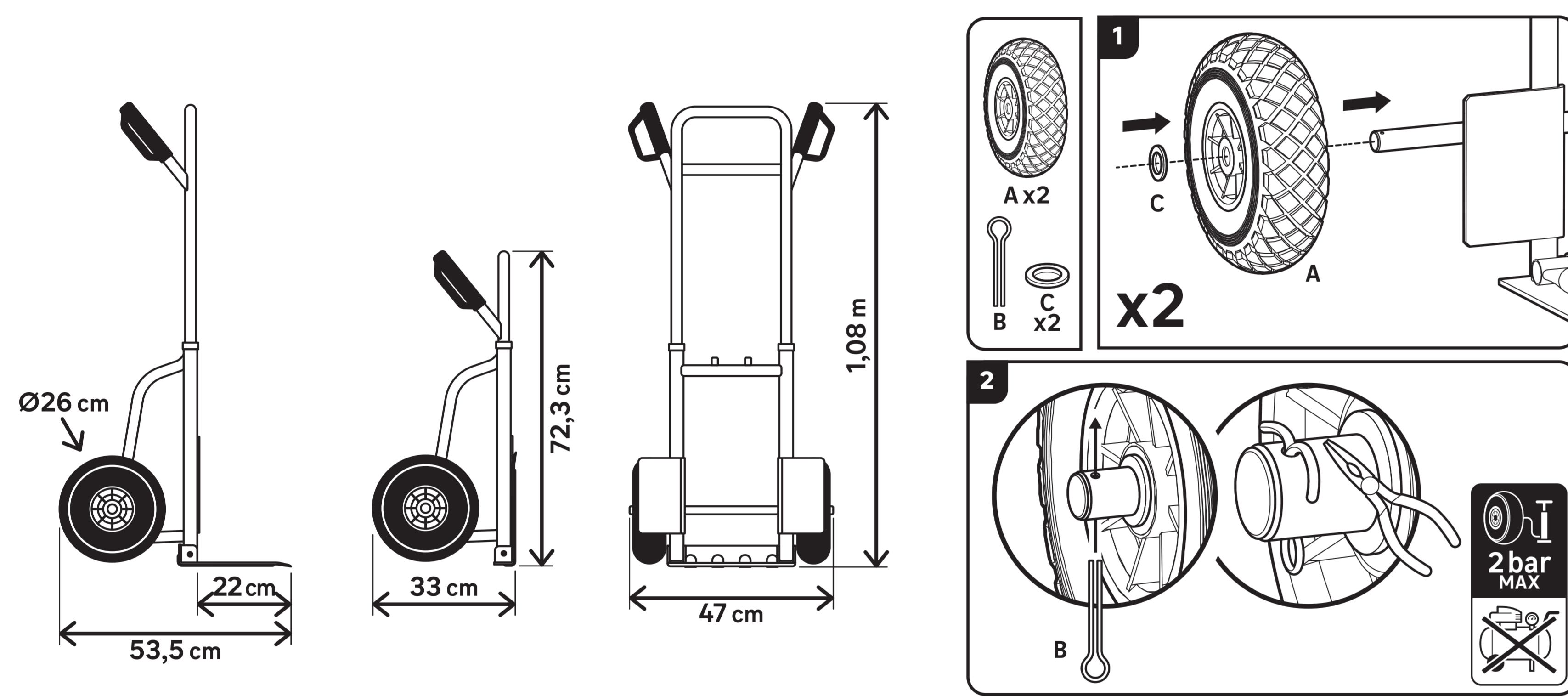
48x22x74cm

STANDERS



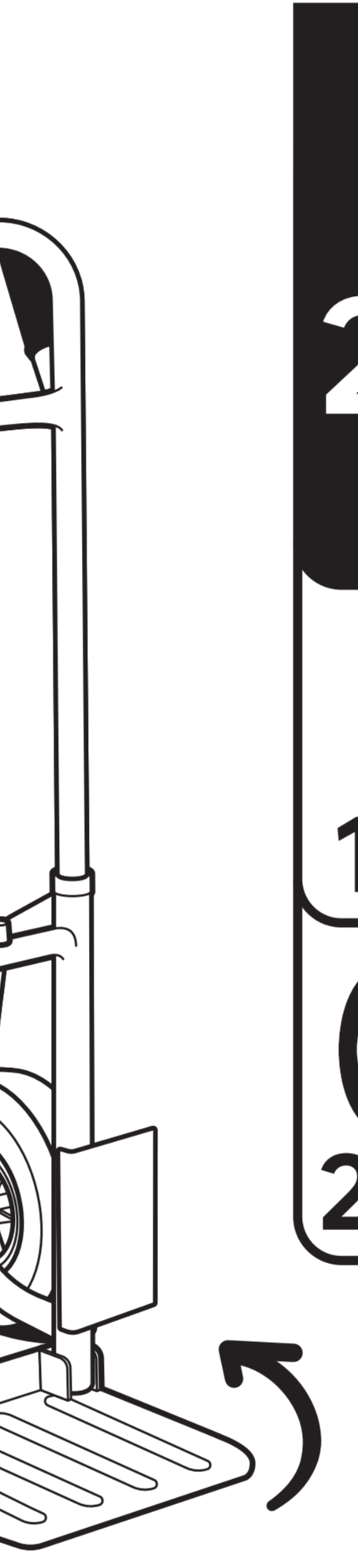
- Ⓕ Diabre pliable. *Facile à installer, Garantie 5 ans. **Compact.
- Ⓖ Carretilla rígida plegable. *Fácil de instalar, Garantía 5 años. **Compacto.
- Ⓕ Carro de transporte rígido dobrável. *Fácil de instalar, Garantia 5 anos. **Compacto.
- Ⓘ Carrello riducibile rigido. *Facile da posare, Garanzia 5 anni. **Compatto.
- Ⓕ Σταθέρó πτυσσόμενο κοράσι μεταφοράς. *Εύκολο στην εγκατάσταση, Εγγύηση 5 έτη. **Συμπαγής.
- Ⓕ Składany wózek transportowy ręczny. *Łatwy do zainstalowania, Gwarancja 5 lat. **Kompaktowy.
- Ⓕ Ручная тележка складная складная. Макс. рабочая нагрузка: 200 кг. Надувные колеса. Подходит для использования внутри помещения и на открытом воздухе. Темно-серый и зеленый. Материал: Сталь. Вес нетто: 9,6 кг. *Легко устанавливать, Гарантия 5 лет. **Компактный. Срок службы 5 лет. Сделано в Китае. Импортёр/Продавец/Организация, уполномоченная принимать претензии по качеству товара в РФ: ООО «ЛЕРУА МЕРЛЕН ВОСТОК», 141031, Россия, Московская обл., г. Мытищи, Осташковское шоссе, д.1. Изготовитель/Фабрика: Цзиньхуа Лозонг Хэрдэза Мануфэчур Ко., Лтд. Адрес/Мекенжай: No.1299 Даан Роад, Линьцзян Вилладж, Байлун Цю Таун, Учэн Дистрикт, Цзиньхуа Сити, Чжэцзян Провинс, Китай/Қытай. Модель: НТ1200-NASS.
- Ⓕ Ручний візок складна складаний. Макс. робоче навантаження: 200 кг. Надувні колеса. Підходить для використання всередині приміщення і на відкритому повітрі. Темно-сірий і зелений. Матеріал: Сталь. *Легко встановлювати, Гарантія 5 років. **Компактний.

- Ⓕ Жиналмайтын жиналмалы қол арбасы. Макс. жұмыс жүктемесі: 200 кг. Үрлемелі дөңгелектер. Ғинарат ішінде және сыртында пайдалануға болады. Қызық сұр мен жасыл. Материалдар: Болат. Таза салмағы: 9,6 кг. *Орнатуы оңай, 5 жылдық кепілдеме. **Ықшам. Қызмет ету мерзімі 5 жыл. Қытайда жасалған. Импортёр/Продавец/Организация, принимающая претензии по качеству товара на территории Республики Казахстан: ТОО «Леруа Мерлен Казахстан» Республика Казахстан, 050000, город Алматы, ул. Куняева, 77, БЦ «ParkView», 6 этаж, офис №07.
- Ⓕ Импорртаушы / Сатушы / Қазақстан Республикасында тауардың сапасы бойынша қаражаттарды қабылдайтын ұйым: «Леруа Мерлен Қазақстан» ЖШС Қазақстан Республикасы, 050000, Алматы қ., Қонаев көшесі, 77, «ParkView» БЦ, 6-және, 07-көне.
- Ⓕ Cărucior de mână pliabil rigid. *Ușor de instalat, Garanție 5 ani. **Compact.
- Ⓕ Carrinho de carga rígido dobrável. Carga máxima: 200 kg. Roda Pneumática. Adequado para interior e exterior. Cinza escuro e verde. Material: aço. Peso líquido: 9,6kg. *Fácil de instalar, Garantia 5 anos. **Compacto. Prazo de validade: Indeterminada. Produto não perecível. País de Origem: China Importado e distribuído por LEROY MERLIN COMPANHIA BRASILEIRA DE BRICOLAGEM CNPJ: 01.438.784/0001-05, Rua Pascoal Pais, nº 525, 6º andar c/ 61 a 64, Vila Cordeiro, São Paulo -SP, CEP: 04581-060, CALM (Central de Atendimento Leroy Merlin) Capitais 4020-5376 Demais Regiões 0800-0203276, IMAGENS ILUSTRATIVAS
- Ⓕ Foldable rigid handtruck. *Easy to install, Guarantee 5 years. **compact.



CONTÉM: 1 UNIDADE
 Batch number / Номер партии /
 Партија нөмірі / Número de Batch / Lote:
 Production date / Дата изготовления /
 Өндірілген күні / Data de Produção:

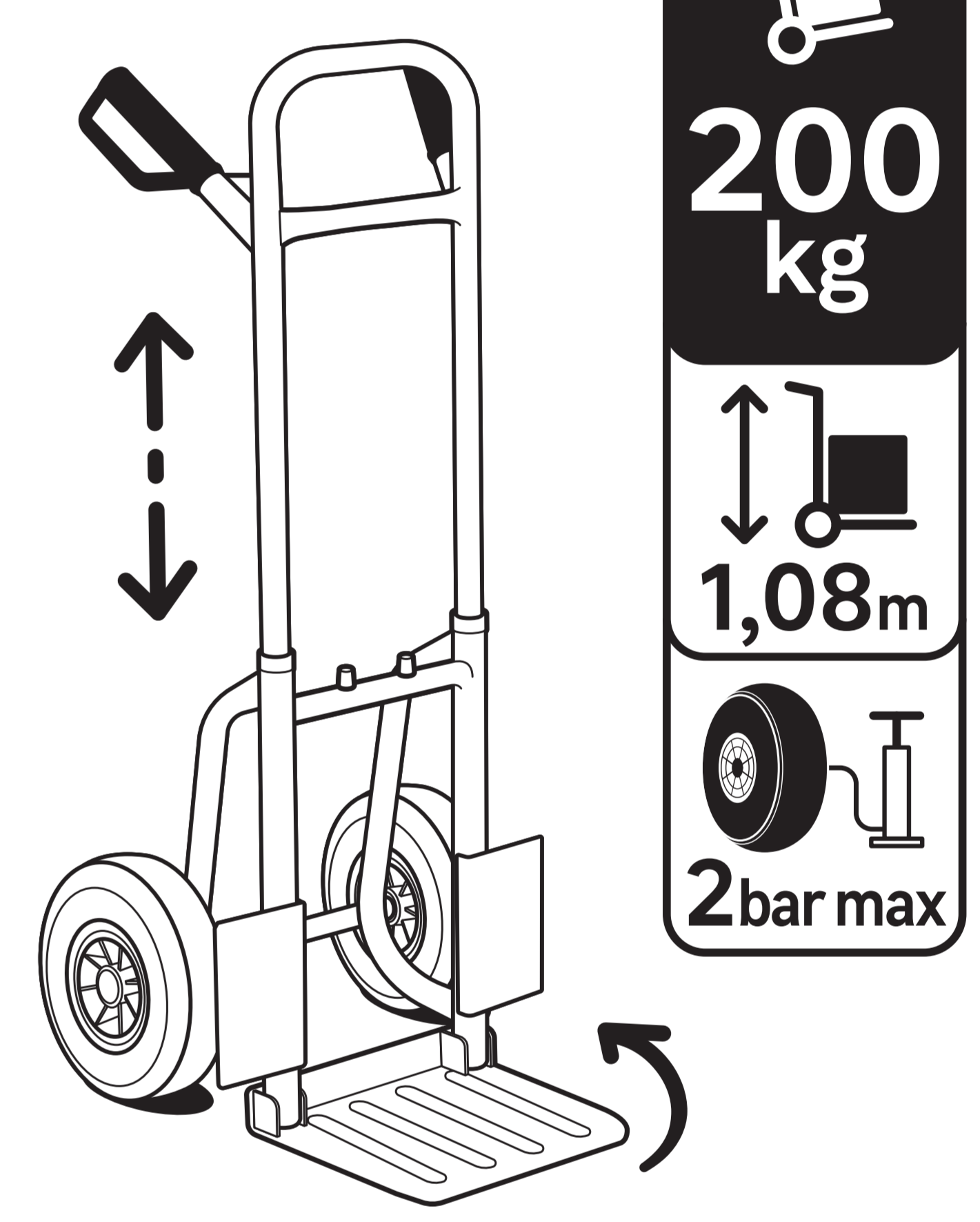
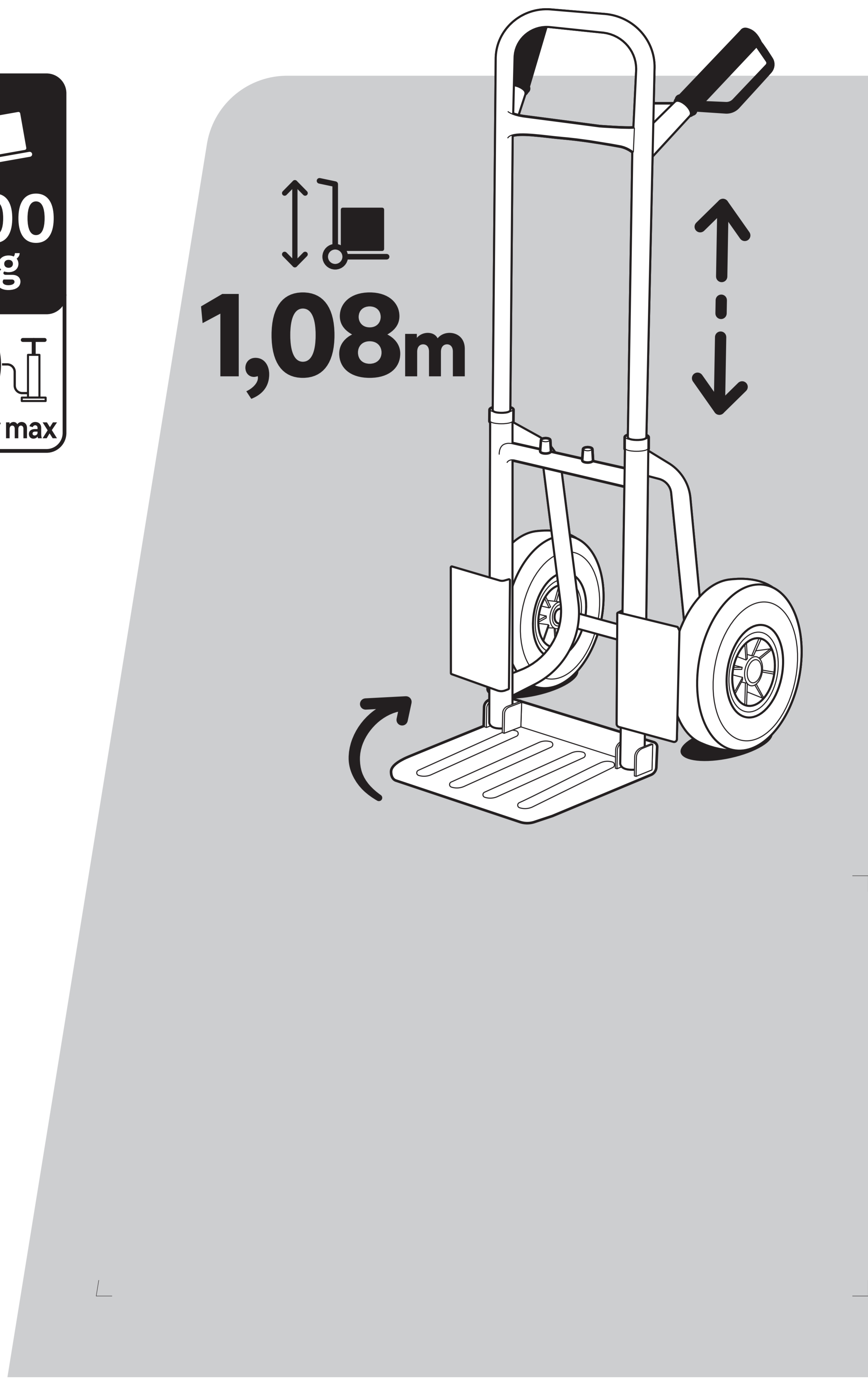
STANDERS



STANDERS



1,08m



74cm

48cm

22cm

48cm

22cm