



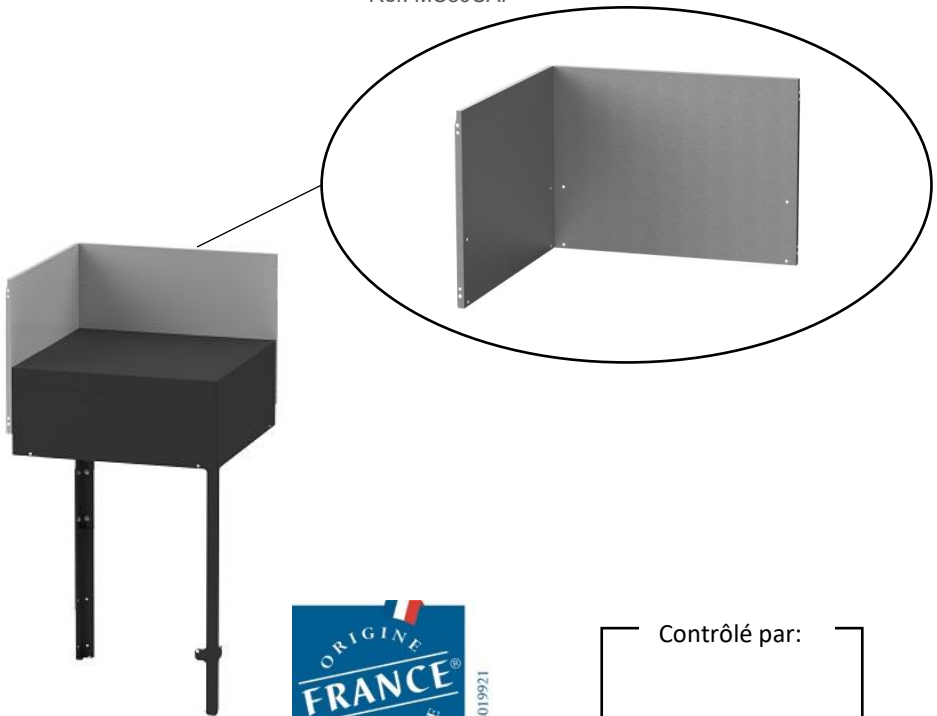
LE MARQUIER

FR EN NL

NOTICE DE MONTAGE INSTRUCTIONS / HANDLEIDING

CREDENÇE D'ANGLE CORNER BACKBOARD / CREDENZA ANGLE

Réf. MC80CAI



BVCert. 6019921

Contrôlé par:

Merci d'avoir acheté ce produit LE MARQUIER® labellisé Origine France Garantie !

Consulter cette notice avant l'utilisation

Thank you for purchasing this product with certificate of guaranteed French origin!

Consult this instruction manual before use.

Bedankt voor uw aankoop van dit product met gecertificeerd garantielabel 'Product vervaardigd in Frankrijk'! Raadpleeg deze handleiding vóór gebruik

Montage Assembly / Montage :

Conseil de montage / Assembly advice / Montage advies

**- Porter des gants pour éviter toutes coupures / Wear gloves to avoid cuts /
Draag handschoenen om snijwonden te voorkomen**

POC0044

14 x VIS0019



14 x VIS0024



1 x COM0104

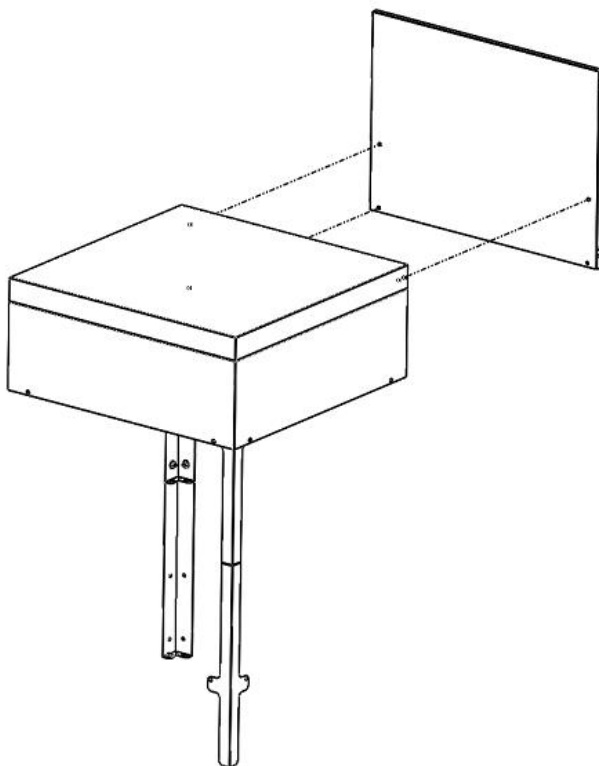


1 x COM0103



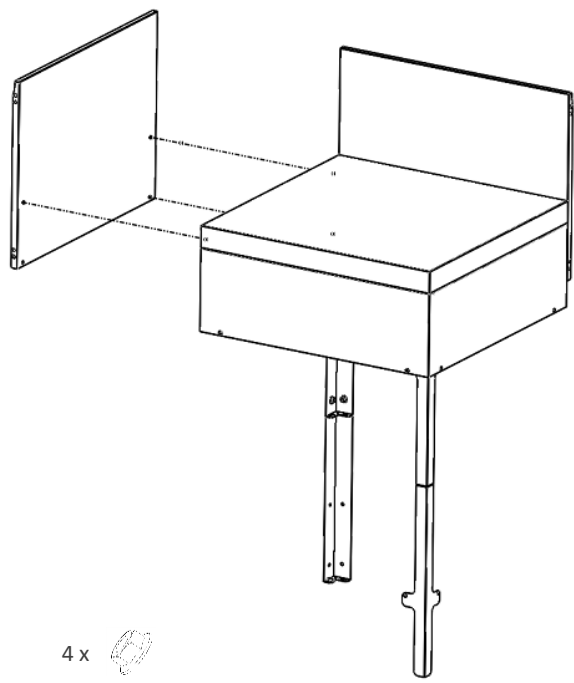
1. 3x

3x



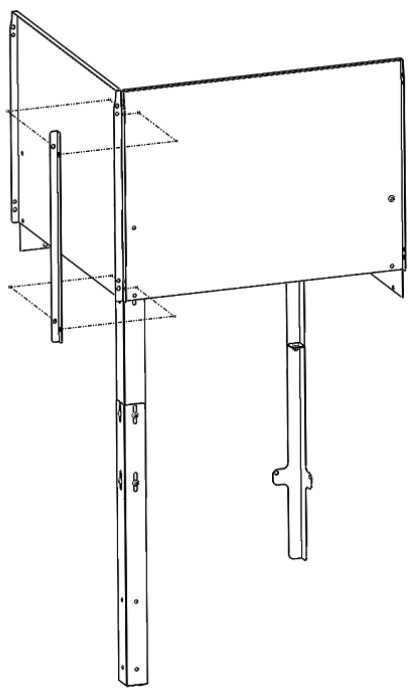
2. 3x 

3x 

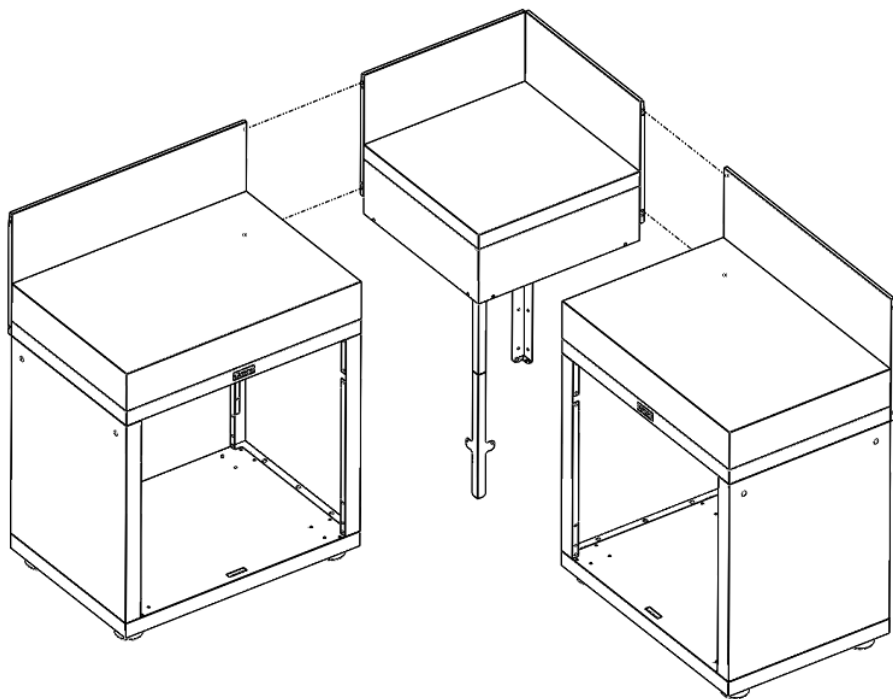


3. 4x 

4x 



2. 4 x  4 x 



Pour toute réclamation Complaints / Indien u een klacht heeft

Contactez notre Service Après-ventes par email sav@lemarquier.com

Please contact our after-sales services by e-mail sav@lemarquier.com

Gelieve contact op te nemen met onze dienst na verkoop via email op sav@lemarquier.com

lemarquier.com