




	Usage intérieur uniquement / Sólo para uso interior / Utilização exclusivamente interior / Solo per un uso interno / Wyłącznie do użytku wewnątrz pomieszczeń / Indoor use only
	Isolation classe 2 / Aislamiento clase 2 / Isolamento da classe 2 / Isolamento di classe 2 / Klasa izolacji2 / Insulation 2
	Courant alternatif (CA) / Corriente alterna (CA) / Corrente alternada (CA) / Corrente Alternata (CA) / Prąd zmienny (AC) / Alternating Current (AC)
	Courant continu (CC) / Corriente Continua (CC) / Corrente continua (CC) / Corrente Continua (CC) / Prąd stały (DC) / Direct Current (DC)

 FR. Veuillez prêter attention aux avertissements de cette notice/ ES. Por favor preste atención a los puntos de precaución enumerados en el noti/ PT. Por favor, preste atenção aos pontos de cautela listados no aviso/ IT. si prega di prestare attenzione ai punti di cautela elencati nell'avviso/ PL. Należy zwrócić uwagę na punkty ostrzeżeń wymienione w tym powiadomieniu/ EN. Please pay attention to the points of caution listed in the manual

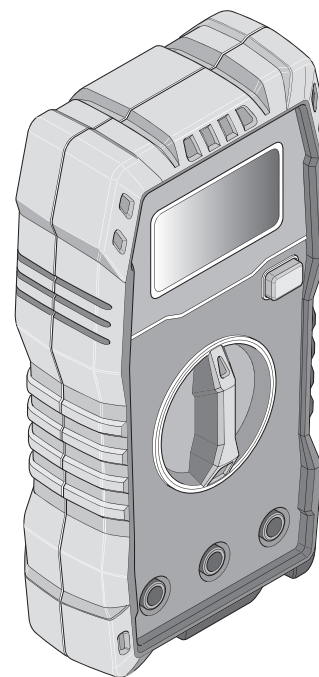
 *Electrical products must not disposed of out with domestic waste. They must be taken to a communal collecting point for environmentally friendly disposal in accordance with local regulations. Contact your local authorities or stockist for advice on recycling. The packaging material is recyclable. Dispose of the packaging in an environmentally friendly manner and make it available for the recyclable material collection-service.
Don't throw batteries or out of order products with the household waste (garbage). The dangerous substances that they are likely to include may harm health or the environment. Make your retailer take back these products or use the selective collect of garbage proposed by your city.*

FR ADEO Services -
135 Rue Sadi Carnot - CS 00001
59790 RONCHIN - France

UA ТОВ «Леруа Мерлен Україна»,
вул. Полярна 17а, м. Київ 04201,
Україна



CE  Made in CHINA



FR Multimètre digital
Manuel d'utilisation.

ES Multímetro digital
Manual de utilización.

PT Multimetro digital
Manual de utilização.

IT Multimetro digitale
Manuale per l'uso.

EL Ψηφιακό πολύμετρο
Εγχειρίδιο χρήσης.

PL Multimetr cyfrowy
Instrukcja obsługi.

UA Цифровий мультиметр
Керівництво з експлуа

RO Multimetru digital
Manual de utilizare.

EN Digital multimeter
User guide.

EAN CODE : 3276007539509
ADEO key : 85195567



Traduit des instructions originales / Traducido de las instrucciones originales / Traduzido das instruções originais / Tradotto dalle istruzioni originali / Μετάφραση των αρχικών οδηγιών / Tłumaczenie z oryginalnych instrukcji / Переклад оригінальної інструкції / Traduceti instrucțiunile originale / Translated from original instructions.

Informations de sécurité Spécifications

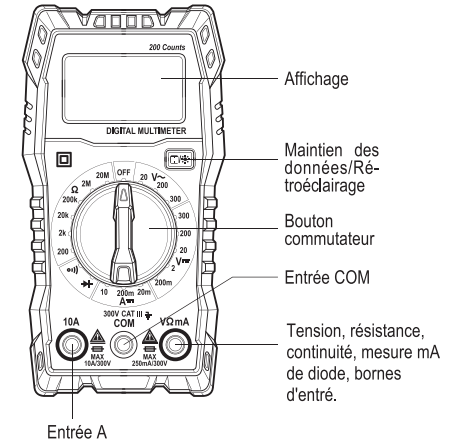
Avertissement :

Afin d'éviter tout risque de choc électrique, de blessure corporelle et d'autres accidents de sécurité, veuillez respecter les spécifications suivantes.

- Veuillez lire attentivement ce manuel avant d'utiliser l'instrument et porter une attention particulière aux informations d'avertissement de sécurité.
- Respecter scrupuleusement les explications de ce manuel avant d'utiliser cet appareil. Dans le cas contraire, la fonction de protection de l'instrument pourrait être endommagée ou affaiblie.
- Soyez prudent si la mesure dépasse 30V CA RMS vraie, 42V CA crête ou 60V CC. Il peut y avoir un risque de choc électrique à ce type de tension.
- Avant d'utiliser l'instrument, vérifiez s'il y a des fissures ou des dommages sur les plastiques du boîtier de l'instrument. Si c'est le cas, ne l'utilisez plus.
- Avant d'utiliser l'instrument, vérifiez si la sonde est fissurée ou endommagée. Si c'est le cas, remplacez en utilisant le même type et les mêmes spécifications électriques.
- L'instrument doit être utilisé conformément à la catégorie de mesure, à la tension ou au courant nominal spécifiés.
- Veuillez vous conformer aux codes de sécurité locaux et nationaux. Porter un équipement de protection individuelle (gants en caoutchouc approuvés, masques et vêtements ignifuges, etc.) pour éviter d'être blessé par un choc électrique ou un arc électrique en raison d'un conducteur dangereux sous tension et exposé.
- Lorsque l'indicateur de batterie faible s'affiche, remplacez la batterie à temps en cas d'erreur de mesure.
- N'utilisez pas l'instrument à proximité des gaz explosifs, de vapeur ou dans un environnement humide.
- Lorsque vous utilisez la sonde, placez vos doigts derrière le protège-doigts de la sonde.
- Lors de la mesure, veuillez d'abord connecter la ligne zéro ou la ligne de terre, puis connecter le fil sous tension. Toutefois, lors de la déconnexion, débranchez d'abord le fil sous tension, puis débranchez la ligne zéro et la ligne de terre.
- Avant d'ouvrir le boîtier extérieur ou le couvercle de la batterie, veuillez retirer la sonde de l'instrument. Ne pas utiliser l'instrument s'il est démonté ou si le couvercle de la batterie est ouvert.
- Il ne répond aux normes de sécurité que lorsque l'instrument est utilisé avec la sonde fournie. Si la sonde est endommagée et doit être remplacée, la sonde portant le même numéro de modèle et les mêmes spécifications électriques doit être utilisée pour le remplacement.

FR

Panneau de commande




Opération de mesure


Avertissement :

- Ne pas mesurer une alimentation ou un circuit supérieur à 300V.
- Faites attention à la sécurité lorsque vous mesurez la haute tension afin d'éviter tout risque de choc électrique ou de blessure.
- Mesurez la tension ou le courant connu avant utilisation pour s'assurer que l'instrument fonctionne correctement.


Maintenance des données

Appuyez sur la touche  pour entrer en mode de maintien des données/annuler le mode de maintien des données.

Rétroéclairage

Appuyez sur  et maintenez le bouton enfoncé pendant plus de 2 secondes pour allumer/éteindre le rétroéclairage.

Mise hors tension auto

- S'il n'y a pas de fonctionnement dans les 15 minutes, le multimètre s'éteint automatiquement. Appuyer sur la touche ou tourner le bouton ; le compteur revient à l'état de fonctionnement.
- Appuyez sur le bouton  et maintenez-le enfoncé et mettez le multimètre sous tension pour annuler la fonction de mise hors tension automatique.

Mesure du courant CC/CA

- 1) Tournez le bouton vers la tension CC et sélectionnez la plage appropriée.
- 2) Insérer la sonde rouge dans la prise «VΩ mA», insérer la sonde noire dans la prise «COM».
- 3) Débranchez l'alimentation du circuit testé ; branchez le multimètre au circuit testé, puis mettez le circuit sous tension.
- 4) Lire le résultat de la mesure sur l'écran.

Mesure du courant CC

- 1) Tournez le bouton vers courant CC et sélectionnez la plage appropriée.
- 2) Insérez la sonde rouge dans la prise «VQmA» ou dans la prise 10A, insérez la sonde noire dans la prise «COM».
- 3) Débranchez l'alimentation du circuit testé ; branchez le multimètre au circuit testé, puis mettez le circuit sous tension.
- 4) Lire le résultat de la mesure sur l'écran.

Mesure de la résistance

- 1) Tourner le bouton sur la zone de résistance et sélectionner la plage appropriée.
- 2) Insérer la sonde rouge dans la prise «VΩ mA», insérer la sonde noire dans la prise «COM».
- 3) Mettre la sonde en contact avec le circuit mesuré, mesurer la résistance.
- 4) Lire le résultat de la mesure sur l'écran.


Mesure de continuité

- 1) Tournez le bouton sur la zone **o|)**
- 2) Insérer la sonde rouge dans la prise «VΩ mA», insérer la sonde noire dans la prise «COM».
- 3) Mettre la sonde en contact avec le circuit mesuré, mesurer la résistance.
- 4) Si la résistance ou le circuit de la résistance mesurée est inférieur à 50 Ω, l'avertisseur sonore retentit ; l'écran affiche la résistance du circuit mesuré. .

Mesure de diode

- 1) Tournez le bouton sur la zone **→|**
- 2) Insérer la sonde rouge dans la prise «VΩ mA», insérer la sonde noire dans la prise «COM».
- 3) Touchez l'anode de la diode avec la sonde rouge, la sonde noire entre en contact avec la cathode de la diode.

Spécifications techniques

- Conditions d'environnement d'utilisation :
CAT. III 300V
Niveau de pollution : 2
Altitude 2000m
Température et humidité de l'environnement de travail : 0 à 40 °C (<80 % HR, <10 °C sans condensation).
Température et humidité de l'environnement de stockage : -10-60°C (<70% HR, retirez la batterie).
- Coefficient de température : 0,1 X précision spécifiée/°C (< 18°C ou > 28°C).
- MAX. Tension entre les bornes et la terre : 300V.
- Protection par fusible : mA : Fusible F250mA/300V ; 10A : Fusible F10A/300V.
- *Fréquence d'échantillonnage : environ 3 fois/seconde.
- Indication de dépassement de plage : affiche «OL».
- Indication de batterie faible :  s'affiche.
- Indication de polarité d'entrée : affiche automatiquement «-».
- Alimentation requise : 2 x 1,5V piles AAA.

Spécifications de précision

La précision est garantie un an après l'étalonnage. Condition de référence : température ambiante comprise entre 18 °C et 28 °C, l'humidité relative n'est pas supérieure à 80 %, précision : ± (% de lecture + mot).

FR

Tension CC

Plage	Résolution	Précision :
200mV	0.1mV	± (1,0 % lecture + 5)
2V	0.001V	
20V	0.01V	
200V	0.1V	
300V	1V	

Protection contre les surcharges : 300V ; Tension d'entrée maximale : 300V.

Tension CA

Plage	Résolution	Précision :
20V	0.01V	± (1,0 % lecture + 5)
200V	0.1V	
300V	1V	

Protection contre les surcharges : 300V ; Tension d'entrée maximale : 300V.
Réponse en fréquence : 40Hz ~ 400Hz.

Courant Continu

Plage	Résolution	Précision :
20mA	0.01mA	± (1,5 % lecture + 5)
200mA	0.1mA	
10A	0.01A	

Protection contre les surcharges : mA : Fusible F250mA/300V.

A : Fusible F10A/300V.

Courant d'entrée maximum : mA 200mA ; A : 10A



Lors de la mesure d'un courant important, la mesure continue ne doit pas dépasser 15 secondes.

Résistance

Plage	Résolution	Précision :
200 Ω	0.1 Ω	± (1,2 % lecture + 5)
2k Ω	0.001k Ω	
20k Ω	0.01k Ω	
200k Ω	0.1k Ω	
2M Ω	0.001M Ω	
20M Ω	0.01M Ω	

Protection contre les surcharges : 300V

Continuité & diode

	La résistance est <50, l'avertisseur sonore retentit.	La tension du circuit ouvert est d'environ 2V. Protection contre les surcharges : 300V.
	Affiche la tension approximative sortant de la diode.	La tension CC inverse est d'environ 2V. Protection contre les surcharges : 300V.

FR

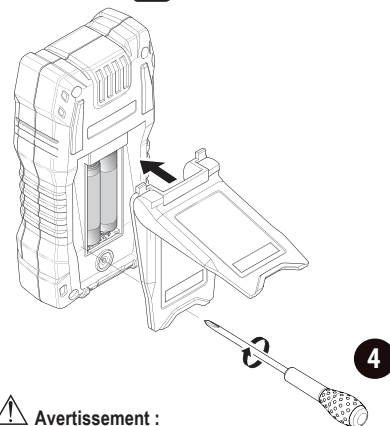
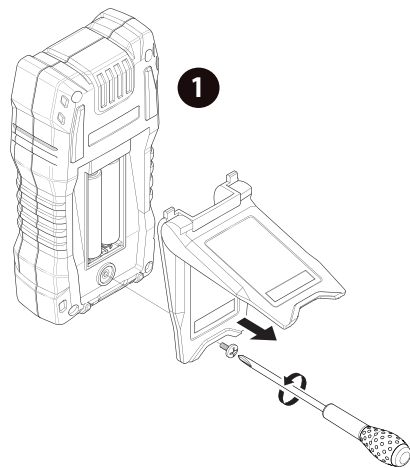
Entretien et nettoyage

S'il y a de la poussière ou de l'humidité sur les bornes, la mesure peut être incorrecte. Nettoyer l'instrument comme suit :

- 1) Mettez le multimètre hors tension et retirez la sonde de test.
- 2) Nettoyer la poussière accumulée dans la prise. Nettoyer le boîtier avec un chiffon humide et un détergent doux. N'utilisez pas de produits abrasifs ou de solvants. Essayez les contacts de chaque prise d'entrée avec un coton-tige propre imbibé d'alcool.

Remplacez la pile

- 1) Mettez le multimètre hors tension et retirez la sonde de test.
- 2) Retirez les vis qui fixent le couvercle de la pile et retirez le couvercle de la pile.
- 3) Retirez l'ancienne batterie et remplacez-la par une nouvelle pile de même spécification.
- 4) Remettez le couvercle de la pile dans sa position d'origine, puis fixez-le et verrouillez-le à l'aide de vis.



⚠ Avertissement :

- Pour éviter tout choc électrique ou toute blessure causée par une mauvaise lecture, remplacez la pile immédiatement lorsque la pile est faible.
- Si vous n'utilisez pas cet instrument pendant une période prolongée, retirez la pile pour éviter toute fuite de liquide afin de protéger l'instrument.

Remplacer le fusible

- 1) Mettez le multimètre hors tension et retirez la sonde de test.
- 2) Dévissez les vis maintenant le capot arrière et retirez le capot arrière.
- 3) Retirez le fusible grillé et remplacez-le par un fusible neuf de même spécification. Assurez-vous que le tube de fusible est installé dans l'attache de sécurité et serré fermement.
- 4) Installez le capot arrière et fixez-le à l'aide de vis.

Información sobre seguridad Especificaciones

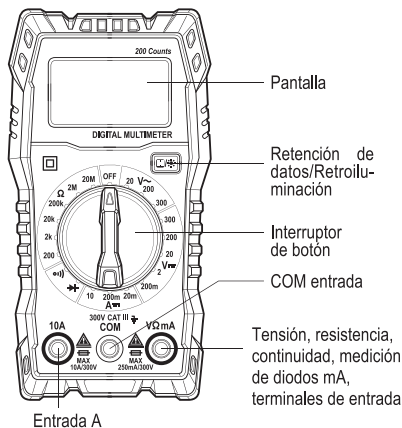
⚠ Advertencia :

Para evitar posibles descargas eléctricas o lesiones personales y otros accidentes de seguridad, respete las siguientes especificaciones.

- Lea atentamente este manual antes de utilizar el instrumento y preste especial atención a las advertencias de seguridad.
- Observe atentamente el funcionamiento de este manual antes de utilizar este instrumento. En caso contrario, la función de protección del instrumento puede resultar dañada o debilitada.
- Por favor, tenga cuidado si la medición supera los 30V CA verdadero RMS, 42V CA pico o 60V CC. Puede haber peligro de descarga eléctrica con este tipo de tensión.
- Antes de utilizar el dispositivo, compruebe que la caja del dispositivo no presente grietas o daños en el plástico. Si los hay, no lo utilice de nuevo.
- Antes de utilizar el dispositivo, compruebe que la sonda no está agrietada ni dañada. Si es así, sustitúyala por una del mismo tipo y con las mismas especificaciones eléctricas.
- El dispositivo se utilizará de acuerdo con la categoría de medición, la tensión o la corriente nominal especificadas.
- Respete el código de seguridad local y nacional. Use equipo personal de protección (como guantes de goma autorizados, máscaras y ropa ignífuga, etc.) para evitar ser dañado por una descarga eléctrica y un arco eléctrico debido a la exposición a un cable conductor vivo peligroso.
- Cuando se muestra el indicador de batería baja, por favor sustituya la batería en el momento indicado para evitar errores de medición.
- No utilice el instrumento cerca de gases explosivos, vapor o en ambientes húmedos.
- Cuando utilice la sonda, coloque los dedos detrás del protector de dedos de la sonda.
- Al medir, conecte primero la línea cero o la línea de tierra, y luego conecte el cable vivo; pero al desconectar, desconecte primero el cable vivo, y luego desconecte la línea cero y la línea de tierra.
- Antes de abrir la caja exterior o la tapa de las pilas, retire la sonda del dispositivo. No utilice el instrumento si está desmontado o si la tapa de las pilas está abierta.
- Solamente se cumplen las normas de seguridad cuando el instrumento se utiliza con la sonda suministrada. Si la sonda está dañada y debe ser sustituida, debe utilizarse una sonda con el mismo número de modelo y con las mismas especificaciones eléctricas para su sustitución.

ES

Cuadro de mando



Entrada A

Operación de medición

⚠ Advertencia :

- No mida una fuente de alimentación o un circuito de más de 300 V.
- Preste atención a la seguridad al medir alta tensión para evitar descargas eléctricas o lesiones personales.
- Mida una tensión o una corriente conocida antes de utilizarlo para asegurarse de que el instrumento funciona bien.

Registro de datos

Pulse la tecla , para acceder al modo de registro de datos/cancelar registro de dato

Retroiluminación

Pulse la tecla , y manténgala pulsada más de 2 segundos para encender/apagar la retroiluminación (luz de fondo).

Apagado automático

- El aparato se apagará automáticamente si no se realiza ninguna operación en 15 minutos. Pulse una tecla o gire el botón, y el aparato volverá al estado de funcionamiento.
- Mantenga pulsada la tecla y encienda la alimentación del aparato para cancelar la función de apagado automático.

Medición de tensión CC/CA

- 1) Gire el selector a la posición de cambio de voltaje CC y seleccione el rango apropiado.
- 2) Inserte la sonda roja en la entrada «VΩmA», y la negra en la entrada «COM».
- 3) Desconecte la alimentación del circuito probado; conecte el aparato de medición al circuito bajo prueba, y luego encienda la alimentación del circuito.
- 4) Lea el resultado de la medición en la pantalla.

Medición de tensión continua (CC)

- 1) Gire el selector a la posición de corriente CC y seleccione el rango apropiado.
- 2) Inserte la sonda roja en la entrada «VΩmA» o en la toma de 10A, y la negra en la entrada «COM».
- 3) Desconecte la alimentación del circuito probado; conecte el aparato de medición al circuito bajo prueba, y luego encienda la alimentación del circuito.
- 4) Lea el resultado de la medición en la pantalla.

Medición de la resistencia

- 1) Gire el selector a la posición de resistencia y seleccione el rango apropiado.
- 2) Inserte la sonda roja en la entrada «VΩmA», y la negra en la entrada «COM».
- 3) Coloque la sonda en contacto con el circuito medido, mida la resistencia.
- 4) Lea el resultado de la medición en la pantalla.

Medición de la continuidad

- 1) Gire el selector a
- 2) Inserte la sonda roja en la entrada «VΩmA», y la negra en la entrada «COM».
- 3) Coloque la sonda en contacto con el circuito medido, mida la resistencia.
- 4) Si la resistencia o el circuito de la resistencia medida es inferior a 50 Ω, el timbre sonará, la pantalla muestra la resistencia del circuito medido.

Medición de diodos

- 1) Gire el selector a
- 2) Inserte la sonda roja en la entrada «VΩmA», y la negra en la entrada «COM».
- 3) Toque el ánodo del diodo con la sonda roja, y la sonda negra con el cátodo del diodo.

Especificaciones técnicas

- Condiciones medioambientales de uso:
CAT. III 300V
Nivel de contaminación: 2
Altitud 2000 m
Temperatura y humedad del lugar de trabajo: 0~40°C (<80% RH, <10°C sin condensación).
Temperatura y humedad del lugar de almacenamiento: -10~60°C (<70% RH, retirar la batería).
- Coeficiente de temperatura: 0.1 x precisión/°C (<18°C or >28°C).
- Tensión máxima entre el terminal de entrada y la toma de tierra: 300V.
- Protección del fusible: mA: F250mA/300V fusible; 10A: F10A/300V fusible.
- Tasa de muestreo: unas 3 veces/segundo.
- Indicación de exceso de rango: muestra «OL».
- Indicador de batería baja: se mostrará .
- Indicador de polaridad de entrada: muestra automáticamente «-».
- Requisitos de energía: 2 x 1.5V AAA pilas.

Especificaciones de precisión

La precisión está garantizada por un año después de la calibración. Condiciones de referencia: la temperatura ambiente es de 18°C a 28°C, la humedad relativa no es superior al 80%, precisión: ± (% de lectura + pataba).

ES

Tensión CC

Rango	Resolución	Precisión
200mV	0.1mV	± (1.0% lectura +5)
2V	0.001V	
20V	0.01V	
200V	0.1V	
300V	1V	

Protección contra sobrecarga: 300 V; Tensión máxima de entrada: 300V

Tensión CA

Rango	Resolución	Precisión
20V	0.01V	± (1.0% lectura +5)
200V	0.1V	
300V	1V	

Protección contra sobrecarga: 300 V; Tensión máxima de entrada: 300V.
Respuesta de frecuencia: 40 Hz ~ 400 Hz.

Corriente continua CC

Rango	Resolución	Precisión
20mA	0.01mA	± (1.5% lectura +5)
200mA	0.1mA	
10A	0.01A	



Protección contra sobrecarga: mA: F250mA/300V fusible
A: F10A/300V fusible

Corriente máxima de entrada: mA 200mA; A: 10A
Al medir una corriente importante, la medición continua no debe ser superior a 15 segundos.

Resistencia

Rango	Resolución	Precisión
200 Ω	0.1 Ω	± (1.2% lectura +5)
2k Ω	0.001k Ω	
20k Ω	0.01k Ω	
200k Ω	0.1k Ω	
2MΩ	0.001M Ω	
20MΩ	0.01M Ω	

Protección contra sobrecarga: 300V

	La resistencia es <50, el timbre sonará	La tensión en circuito abierto es de unos 2V. Protección contra sobrecarga: 300V.
	Muestra la tensión directa aproximada del diodo	La resistencia de tensión continua CC es de aproximadamente 2V. Protección contra sobrecarga: 300V.

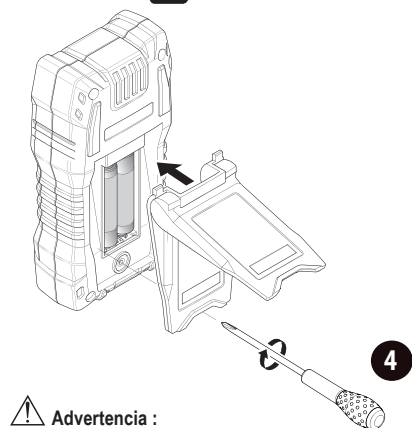
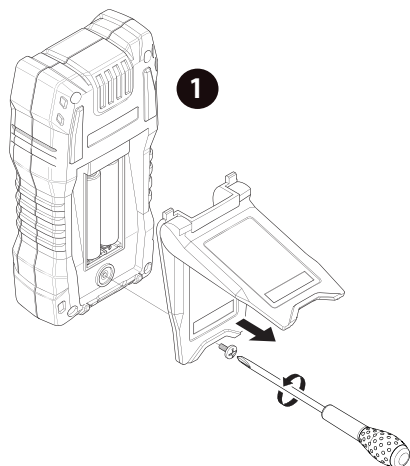
Mantenimiento y limpieza

Si hay polvo o humedad en los terminales, la medición puede ser errónea. Limpie el dispositivo de la siguiente manera :

- 1) Apague el multímetro y retire la sonda de prueba.
- 2) Limpie el polvo acumulado en el enchufe. Limpie la caja con un paño húmedo o con un detergente suave. No utilice productos abrasivos ni disolventes. Limpie los contactos de cada toma de entrada con un bastoncillo de algodón limpio empapado en alcohol.

Sustitución de las pilas

- 1) Apague el multímetro y retire la sonda de prueba.
- 2) Retire los tornillos que fijan la tapa de la batería y retire la tapa de las pilas.
- 3) Retire las pilas usadas y sustitúyalas por unas nuevas de las mismas características.
- 4) Vuelva a colocar la tapa en su posición original, y fije y bloquee la tapa de la batería con tornillos.



⚠ Advertencia :

- Para evitar una descarga eléctrica o lesiones personales causadas por una lectura errónea, sustituya la pila inmediatamente cuando esté baja.
- Cuando no se utilice durante mucho tiempo, por favor, saque las pilas para evitar fugas de líquido que dañen el producto.

Sustitución del fusible

- 1) Apague el multímetro y retire la sonda de prueba.
- 2) Desenrosque los tornillos de fijación de la tapa trasera y retírela.
- 3) Retire el fusible quemado y sustitúyalo por uno nuevo con las mismas características. Asegúrese de que el tubo del fusible está instalado en el clip de seguridad y bien sujeto.
- 4) Instale la tapa trasera y fíjela con tornillos.

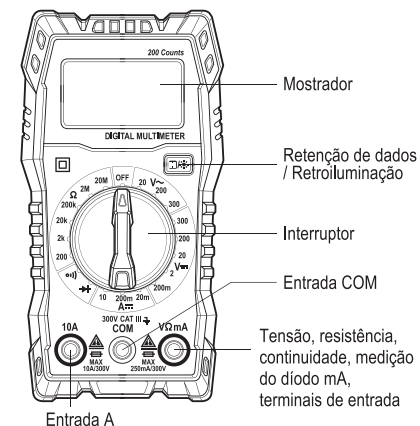
Informação de segurança Especificações

⚠ Advertência:

De forma a evitar possíveis choques elétricos ou ferimentos pessoais e outros acidentes de segurança, respeite as seguintes especificações.

- Leia cuidadosamente este manual antes de utilizar o instrumento, e preste especial atenção à informação de advertência de segurança.
- Observe rigorosamente a funcionalidade deste manual antes de utilizar este instrumento. De outra forma, a função de proteção deste instrumento pode ficar danificada ou entoaquecida.
- Por favor, tenha cuidado se a medida exceder 30V AC verdadeiro RMS, pico 42V AC ou 60V DC. Pode existir risco de choque elétrico nesta tensão.
- Antes de utilizar o instrumento, verifique se existem fendas ou danos no plástico da capa do instrumento. Caso existam, não volte a utilizá-lo.
- Antes de utilizar o instrumento, verifique se a sonda está rachada ou danificada. Caso esteja, substitua-a por uma do mesmo tipo e com as mesmas especificações elétricas.
- O instrumento deve ser utilizado de acordo com a categoria de medição da especificação, tensão ou corrente nominal.
- Respeite as normas de segurança locais e nacionais. Utilize equipamento de proteção individual (tal como luvas de borracha, máscara e vestuário retardador de chamas aprovados, etc.) para prevenir sofrer danos provocados por choques elétricos e arcos elétricos devido à exposição perigosa de condutores ativos.
- Quando o mostrador apresentar bateria fraca, substitua-a para evitar registar medidas erradas.
- Não utilize o instrumento perto de gás explosivo, vapor ou num ambiente húmido.
- Quando utilizar a sonda, coloque os dedos atrás da proteção da sonda.
- Ao medir, conecte primeiro a linha zero ou a linha terra, depois conecte o cabo com tensão; ao desconectar, desconecte primeiro o cabo com tensão, depois desconecte a linha zero ou a linha terra.
- Antes de abrir a tampa traseira ou a cobertura da pilha, remova a sonda do instrumento. Não utilize o instrumento se este estiver desmontado ou a cobertura da pilha estiver aberta.
- Só se verificam as medidas de segurança quando o instrumento é utilizado juntamente com a sonda fornecida. Se a sonda estiver danificada e necessitar de ser substituída, a substituição deve ser feita por uma sonda com o mesmo número de modelo e as mesmas especificações elétricas.

Painel de instrumentos




Operação de medição


⚠ Advertência:

- Não meça fornecimentos ou circuitos de energia superiores a 300V.
- Preste atenção à segurança quando medir tensões altas, de forma a evitar choques elétricos ou lesões pessoais.
- Meça uma tensão ou corrente conhecidas antes de utilizar o instrumento para se certificar de que este está a funcionar corretamente.


Retenção de dados

Pressione o botão , modo inserir retenção de dados/modo cancelar retenção de dados.

Retroiluminação

Pressione o botão , e mantenha premido mais de 2 segundos para ligar/desligar a retroiluminação.

Auto power off

- Caso não exista utilização durante 15 minutos, o medidor irá desligar-se automaticamente. Pressione um botão ou rode o interruptor, e o medidor irá retornar ao estado ativo.
- Pressione e mantenha premido o botão  e inicie fornecimento de energia do medidor para cancelar a função de desligar automaticamente.

Medição de tensão DC/AC

- 1) Rode o interruptor para a posição de tensão DC e selecione o intervalo apropriado.
- 2) Insira a sonda vermelha na tomada «VΩmA», insira a sonda preta na tomada «COM».
- 3) Ligue a sonda ao circuito medido (conecte à fonte de abastecimento de energia ou ao circuito paralelo), meça a tensão.
- 4) Leia o resultado da medição apresentado.

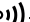
Medição de corrente DC

- 1) Rode o interruptor para a posição de corrente DC e selecione o intervalo apropriado.
- 2) Insira a sonda vermelha na tomada «VΩmA» ou na tomada 10A, insira a sonda preta na tomada «COM».
- 3) Desligue a energia do circuito testado; conecte o medidor ao circuito em teste, depois ligue o circuito de fornecimento de energia.
- 4) Leia o resultado da medição apresentado.


Medição da resistência

- 1) Rode o interruptor para a posição de resistência e selecione o intervalo apropriado.
- 2) Insira a sonda vermelha na tomada «VΩmA», insira a sonda preta na tomada «COM».
- 3) Ligue a sonda ao circuito medido, meça a resistência.
- 4) Leia o resultado da medição apresentado.


Medição da continuidade

- 1) Rode o interruptor para a posição .
- 2) Insira a sonda vermelha na tomada «VΩmA», insira a sonda preta na tomada «COM».
- 3) Ligue a sonda ao circuito medido, meça a resistência.
- 4) Se a resistência ou circuito da resistência medida for inferior a 50 Ω, a campainha irá soar; o visor mostrará a resistência do circuito medido.

Medição do diodo

- 1) Rode o interruptor para a posição .
- 2) Insira a sonda vermelha na tomada «VΩmA», insira a sonda preta na tomada «COM».
- 3) Toque no ânodo do diodo com a sonda vermelha, a sonda preta toca no cátodo do diodo.

Especificações Técnicas

- Condições ambientais de utilização:
CAT III 300V
Níveis de poluição: 2
Altitude 2000m
Temperatura e humidade do ambiente de trabalho: 0-40°C (<80% RH, <10°C sem condensação).
Temperatura e humidade do ambiente de armazenamento: -10-60°C (<70% RH, remova a pilha).
- Coeficiente de temperatura: 0.1 x precisão/°C (<18°C ou >28°C).
- MÁX. Tensão entre os terminais e a ligação à terra: 300V.
- Proteção de fusíveis: mA: fusível F250mA/300V; 10A: fusível F10A/300V.
- Taxa de amostragem: aproximadamente 3 vezes/segundo.
- Indicação acima do intervalo: mostra «OL».
- Indicação de bateria fraca:  será mostrado.
- Indicação da polaridade de entrada: mostra automaticamente «-».
- Potência exigida: pilhas 2 x 1.5V AAA.

Especificações de Precisão

A precisão é garantida durante um ano após calibração. Condição de referência: temperatura ambiente de 18°C a 28°C, humidade relativa não superior a 80%, precisão: ± (% leitura + palavra).

PT

Tensão DC

Intervalo	Resolução	Precisão
200mV	0.1mV	± (1.0% leitura +5)
2V	0.001V	
20V	0.01V	
200V	0.1V	
300V	1V	

Proteção contra sobrecarga: 300V; Tensão máxima da entrada: 300V.

Tensão CA

Intervalo	Resolução	Precisão
20V	0.01V	± (1.0% leitura +5)
200V	0.1V	
300V	1V	

Proteção contra sobrecarga: 300V; Tensão máxima da entrada: 300V.
Resposta de frequência: 40Hz ~ 400Hz.

Corrente DC

Intervalo	Resolução	Precisão
20mA	0.01mA	± (1.5% leitura +5)
200mA	0.1mA	
10A	0.01A	

Proteção contra sobrecarga: mA: fusível F250mA/300V
A: fusível F10A/300V

Corrente máxima da entrada: mA 200mA; A: 10A

Ao medir grandes correntes, a medição contínua não deve superior a 15 segundos.



Resistência

Intervalo	Resolução	Precisão
200 Ω	0.1 Ω	± (1.2% leitura +5)
2k Ω	0.001k Ω	
20k Ω	0.01k Ω	
200k Ω	0.1k Ω	
2M Ω	0.001M Ω	
20M Ω	0.01M Ω	

Proteção contra sobrecarga: 300V

Continuidade & Diodo

PT

	A resistência é <50, a campainha irá soar.	A tensão de circuito aberto é de 2V. Proteção contra sobrecarga: 300V.-
	Apresenta a tensão aproximada do avanço do diodo.	A tensão DC inversa é de 2V. Proteção contra sobrecarga: 300V.

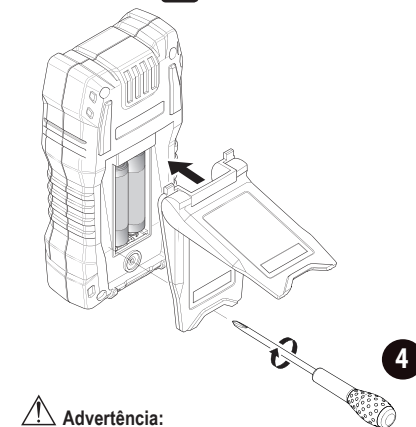
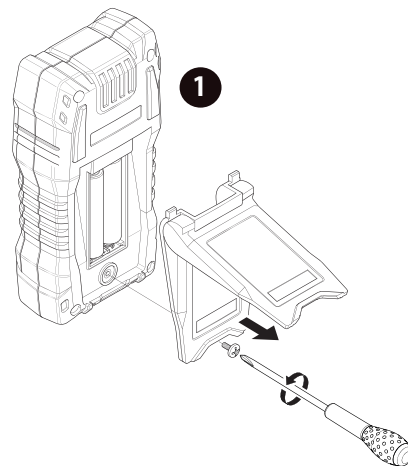
Limpeza de Manutenção

Caso haja poeiras ou humidade nos terminais, podem ser feitas leituras erradas. Limpe o instrumento como se segue :

- 1) Desligue o medidor e remova a sonda de teste.
- 2) Limpe as poeiras cada entrada de tomada com um cotonete de algodão humedecido em álcool. acumuladas na tomada. Limpe a capa com um pano húmido ou detergente neutro. Não utilize abrasivos ou solventes. Limpe os contactos de.

Substituir a pilha

- 1) Desligue o medidor e remova a sonda de teste.
- 2) Retire os parafusos que fixam a tampa da pilha e retire a tampa da pilha.
- 3) Retire a pilha antiga e substitua-a com uma pilha nova com as mesmas especificações.
- 4) Coloque novamente a tampa da pilha na posição original, e fixe e feche a tampa da pilha com os parafusos.



⚠ Advertência:

- Para evitar choques elétricos ou lesões pessoais causadas por leituras erradas, substitua imediatamente a pilha quando a bateria estiver fraca.
- Quando não utilizar o instrumento durante muito tempo, retire a pilha para evitar que o vazamento da pilha danifique o produto.

Substituir o fusível

- 1) Desligue o medidor e remova a sonda de teste.
- 2) Desaperte os parafusos que fixam a tampa traseira para a remover.
- 3) Retire o fusível queimado e substitua-o por um novo com as mesmas especificações. Certifique-se de que o tubo do fusível está instalado no grampo de segurança e está firmemente apertado.
- 4) Coloque a tampa traseira e fixe-a com os parafusos.

Specifiche delle informazioni sulla sicurezza

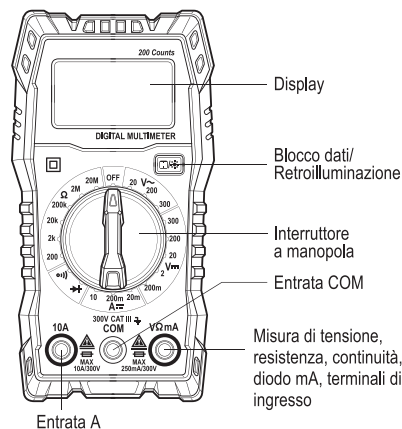
IT

⚠ Avvertenza :

Per evitare possibili scosse elettriche o lesioni personali e altri incidenti dovuti a problemi di sicurezza, attenersi alle seguenti specifiche.

- Prima di utilizzare lo strumento, leggere attentamente il presente manuale e prestare particolare attenzione alle avvertenze di sicurezza.
- Prima di utilizzare lo strumento, osservare scrupolosamente le istruzioni del presente manuale. In caso contrario, la funzione di protezione dello strumento potrebbe essere danneggiata o meno efficace.
- Prestare attenzione se la misura supera i 30 V CA vero RMS, 142 V CA di picco o i 60 V CC. Questo tipo di tensione può comportare il rischio di scosse elettriche.
- Prima di utilizzare il dispositivo, verificare che non vi siano crepe o danni alla plastica nella custodia dello strumento. In caso affermativo, non utilizzarlo più.
- Prima di utilizzare il dispositivo, verificare se la sonda è incrinata o danneggiata. In tal caso, sostituirla con una dello stesso tipo e con le stesse specifiche elettriche.
- Il dispositivo deve essere utilizzato in conformità alla categoria di misura, alla tensione o alla corrente nominale specificate.
- Rispettare le norme di sicurezza locali e nazionali. Indossare dispositivi di protezione personale (come guanti di gomma approvati, maschere e abiti ignifughi, ecc.) per evitare di essere danneggiati da scosse elettriche e archi elettrici dovuti all'esposizione di conduttori sotto tensione pericolosi.
- Se viene indicato che la batteria è scarica, si prega di sostituire la batteria in tempo, in caso di errore di misura.
- Non utilizzare lo strumento in presenza di gas esplosivi, vapore o in ambienti umidi.
- Quando si usa la sonda, mettere le dita dietro la protezione per le dita della sonda.
- Quando si esegue la misura, collegare prima la linea di zero o la linea di terra, poi collegare il filo sotto tensione; quando invece si scollega, scollegare prima il filo sotto tensione, poi scollegare la linea di zero e la linea di terra.
- Prima di aprire l'involucro esterno o il coperchio della batteria, rimuovere la sonda dal dispositivo. Non utilizzare lo strumento se è smontato o se il coperchio della batteria è aperto.
- Prima di aprire l'involucro esterno o il coperchio della batteria, rimuovere la sonda dal dispositivo. Non utilizzare lo strumento se è smontato o se il coperchio della batteria è aperto. Il dispositivo soddisfa gli standard di sicurezza solo se utilizzato con la sonda in dotazione. Se la sonda è danneggiata e deve essere sostituita, è necessario utilizzare una sonda con lo stesso numero di modello e le stesse specifiche elettriche.

Pannello del dispositivo



Istruzioni per la misura

⚠ Avvertenza:

- Non misurare l'alimentazione o il circuito con una tensione superiore a 300 V.
- Prestare attenzione alla sicurezza quando si misura l'alta tensione per evitare scosse elettriche o lesioni personali.
- Misurare la tensione o la corrente nota prima dell'uso per assicurarsi che il dispositivo funzioni correttamente.

Blocco dati

Premendo il tasto si accede alla modalità di blocco dati e annulla blocco dati.

Retroilluminazione

Premere il tasto e mantenerlo per più di 2 secondi per accendere o spegnere la retroilluminazione.

Spegnimento automatico

- Se non si effettua alcuna operazione entro 15 minuti, il dispositivo si spegne automaticamente. Premere il tasto o ruotare la manopola e il dispositivo tornerà allo stato di funzionamento.
- Tenere premuto il tasto e accendere lo strumento per annullare la funzione di autospegnimento.

Misura tensione CC/CA

- 1) Ruotare la manopola per spostare la tensione CC e selezionare l'intervallo appropriato.
- 2) Inserire la sonda rossa nella presa "VΩmA", inserire la sonda nera nella presa "COM".
- 3) Mettere a contatto la sonda con il circuito misurato (collegare all'alimentazione misurata o al circuito in parallelo), misurare la tensione.
- 4) Leggere il risultato della misura sul display.

Misura della corrente CC

- 1) Ruotare la manopola su Corrente Continua e selezionare il campo appropriato.
- 2) Inserire la sonda rossa nella presa "VΩmA" o nella presa 10A, inserire la sonda nera nella presa "COM".
- 3) Inserire la sonda rossa nella presa "VΩmA" o nella presa 10A, inserire la sonda nera nella presa "COM".
- 4) Leggere il risultato della misura sul display.

Misura della resistenza

- 1) Ruotare la manopola per spostare la resistenza e selezionare il campo appropriato.
- 2) Inserire la sonda rossa nella presa "VΩmA", inserire la sonda nera nella presa "COM".
- 3) Mettere a contatto la sonda con il circuito misurato e misurare la resistenza.
- 4) Leggere il risultato della misura sul display.

Misura della continuità

- 1) Girare la manopola per passare a).
- 2) Inserire la sonda rossa nella presa "VΩmA", inserire la sonda nera nella presa "COM".
- 3) Mettere a contatto la sonda con il circuito misurato e misurare la resistenza.
- 4) Se la resistenza o il circuito della resistenza misurata è inferiore a 50 Ω, il cicalo suona; lo schermo visualizza la resistenza del circuito misurato.

Misura del diodo

- 1) Girare la manopola per passare a .
- 2) Inserire la sonda rossa nella presa "VΩmA", inserire la sonda nera nella presa "COM".
- 3) Toccare l'anodo del diodo con la sonda rossa, mentre la sonda nera tocca il catodo del diodo.

Specifiche tecniche

- Condizioni ambientali di utilizzo:
CAT.III 300V
Livello di inquinamento: 2
Altitudine 2000m
Temperatura e umidità dell'ambiente di lavoro: 0-40°C (<80% RH, <10°C senza condensa),
Temperatura e umidità dell'ambiente di stoccaggio: -10-60°C (<70% RH, rimuovere la batteria).
- Coefficiente di temperatura: 0,1 x precisione/°C (<18°C o >28°C).
- MAX. Tensione tra i terminali e la terra: 300V.
- Protezione con fusibili: mA: Fusibili F250mA/300V; 10A: Fusibili F10A/300V.
- Frequenza di campionamento: circa 3 volte/secondo.
- Indicazione di sovraccarico: appare "OL".
- Indicazione di batteria scarica: appare « ».
- Indicazione della polarità di entrata: appare automaticamente "+-".
- Requisiti di alimentazione: 2 batterie AAA da 1,5 V.

Specifiche di precisione

La precisione è garantita per un anno dopo la calibrazione. Condizione di riferimento: temperatura ambiente da 18°C a 28°C, umidità relativa non superiore all'80%, precisione: ± (% lettura + parola).

IT

Tensione CC

Campo	Risoluzione	Precisione:
200mV	0,1mV	± (1.0% lettura +5)
2V	0.001V	
20V	0.01V	
200V	0.1V	
300V	1V	

Protezione da sovraccarico: Tensione entrata 300V Max 300V.

Tensione CA

Campo	Risoluzione	Precisione:
20V	0.01V	± (1.0% lettura +5)
200V	0.1V	
300V	1V	

Protezione da sovraccarico: Tensione entrata 300V Max 300V.
Risposta frequenza: 40Hz ~ 400Hz.

Corrente CC

Campo	Risoluzione	Precisione:
20mA	0.01mA	± (1.5% lettura +5)
200mA	0.1mA	
10A	0.01A	

Protezione da sovraccarico: mA:
Fusibile F250mA/300V
A: Fusibile F10A/300V
Corrente massima in entrata: mA 200mA; A: 10A
Quando si misura una corrente elevata, la misura continua non deve superare i 15 secondi.

Resistenza

Campo	Risoluzione	Precisione:
200 Ω	0.1 Ω	± (1.2% lettura +5)
2k Ω	0.001k Ω	
20k Ω	0.01k Ω	
200k Ω	0.1k Ω	
2M Ω	0.001M Ω	
20M Ω	0.01M Ω	

Protezione da sovraccarico: 300V

Continuità e diodo

	La resistenza è <math>< 50</math>, il cicalino suona.	La tensione a circuito aperto è di circa 2 V. Protezione da sovraccarico: 300V.
	Visualizza la tensione in avanti approssimativa del diodo.	La tensione CC inversa è di circa 2 V. Protezione da sovraccarico: 300V.

IT



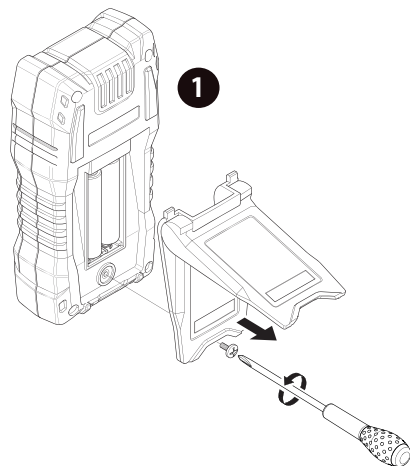
Manutenzione e pulizia

Se i terminali sono sporchi di polvere o di umidità, è possibile che vengano effettuate misure errate. Pulire il dispositivo come segue:

- 1) Spegnerlo lo strumento e rimuovere la sonda di prova.
- 2) Pulire la polvere accumulata nella presa. Pulire l'involucro con un panno umido o un detergente. Non utilizzare abrasivi o solventi. Pulire i contatti di ciascuna presa di entrata con un bastoncino di cotone pulito imbevuto di alcol.

Sostituzione della batteria

- 1) Spegnerlo il dispositivo e rimuovere la sonda di prova.
- 2) Rimuovere le viti che fissano il coperchio della batteria e rimuoverlo.
- 3) Rimuovere la vecchia batteria e sostituirla con una nuova dalle stesse specifiche.
- 4) Riportare il coperchio della batteria nella posizione originale e fissarlo e bloccarlo con le viti.



⚠ Avvertenza :

- Per evitare scosse elettriche o lesioni personali causate da una lettura errata, sostituire immediatamente la batteria quando è scarica.
- Se il dispositivo non viene utilizzato per un lungo periodo, estrarre la batteria per evitare che delle perdite della batteria danneggino il prodotto.

Sostituzione del fusibile

- 1) Spegnerlo il dispositivo e rimuovere la sonda di prova.
- 2) Svitare le viti di fissaggio del coperchio posteriore e rimuoverlo.
- 3) Rimuovere il fusibile bruciato e sostituirlo con uno nuovo dalle stesse specifiche. Assicurarsi che il tubo del fusibile sia installato nella clip di sicurezza e ben serrato.
- 4) Installare il coperchio posteriore e fissarlo con le viti.

Πληροφορίες ασφάλειας Προδιαγραφές

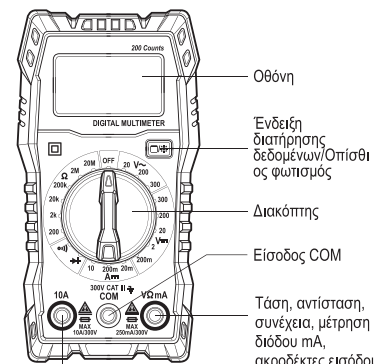
EL

⚠ Προσοχή :

Για να αποφύγετε πιθανή ηλεκτροπληξία ή τραυματισμό, παρακαλούμε, τηρήστε τις ακόλουθες προδιαγραφές.

- Παρακαλούμε, διαβάστε αυτό το εγχειρίδιο χρήσης προσεκτικά πριν χρησιμοποιήσετε το όργανο και δώστε ιδιαίτερη προσοχή στις προειδοποιήσεις ασφαλείας.
- Δείτε προσεκτικά αυτό το εγχειρίδιο, πριν χρησιμοποιήσετε το όργανο. Διαφορετικά, η λειτουργία προστασίας του οργάνου μπορεί να αποσυντονιστεί ή να εξασθενήσει.
- Παρακαλούμε, να προσέχετε εάν η μέτρηση υπερβαίνει τα 30 V AC αληθινού RMS, 42 V AC κατά μέγιστο ή 60 V DC. Μπορεί να υπάρξει κίνδυνος ηλεκτροπληξίας σε αυτό το επίπεδο τάσης.
- Πριν χρησιμοποιήσετε το όργανο, παρακαλούμε ελέγξτε εάν υπάρχει ρωγμή ή ζημιά στο πλαστικό της θήκης του οργάνου. Εάν υπάρχει, μην το ξαναχρησιμοποιείτε.
- Πριν χρησιμοποιήσετε το όργανο, παρακαλούμε, ελέγξτε εάν ο αισθητήρας είναι ραγισμένος ή έχει υποστεί ζημιά. Εάν ναι, αντικαταστήστε τον με τον ίδιο τύπο οργάνου και τις ίδιες ηλεκτρικές προδιαγραφές.
- Το όργανο πρέπει να χρησιμοποιείται σύμφωνα με τη συγκεκριμένη κατηγορία μέτρησης, τάσεως ή ρεύματος.
- Παρακαλούμε, συμμορφωθείτε με τον τοπικό και τον εθνικό κώδικα ασφαλείας. Να φοράτε εξοπλισμό ατομικής προστασίας (όπως γεκεκρημένα λαστιχένια γάντια, μάσκες και ρούχα πυροπροστασίας, κ.λπ.), για να αποφύγετε τραυματισμό από ηλεκτροπληξία και ηλεκτρικό τόξο λόγω εκτεθειμένου επικινδύνου ηλεκτροφόρου αγωγού.
- Όταν εμφανίζεται ένδειξη χαμηλής μπαταρίας, αντικαταστήστε την μπαταρία εγκαίρως, ώστε να μην υπάρξει σφάλμα μέτρησης.
- Μη χρησιμοποιείτε το όργανο κοντά σε εύφλεκτα αέρια, ατμό ή υγρό περιβάλλον.
- Όταν χρησιμοποιείτε τον αισθητήρα, παρακαλούμε, τοποθετήστε τα δάχτυλά σας πίσω από το προστατευτικό δακτύλιου του αισθητήρα.
- Κατά τη μέτρηση, συνδέστε πρώτα τη γραμμή μηδέν ή τη γραμμή γείωσης και μετά συνδέστε το καλώδιο υπό τάση, αλλά κατά την αποσύνδεση, αποσυνδέστε πρώτα το καλώδιο υπό τάση και μετά αποσυνδέστε τη γραμμή μηδέν και τη γραμμή γείωσης.
- Πριν ανοίξετε την εξωτερική θήκη ή το κάλυμμα της μπαταρίας, αφαιρέστε τον αισθητήρα από το όργανο. Μη χρησιμοποιείτε το όργανο, εάν είναι αποσυρμαρολογημένο ή εάν το κάλυμμα της μπαταρίας είναι ανοιχτό.
- Πληρώνεται τα πρότυπα ασφαλείας μόνο όταν το όργανο χρησιμοποιείται μαζί με τον αισθητήρα που παρέχεται. Εάν ο αισθητήρας είναι καταστραμμένος και χρειάζεται αντικατάσταση, ο αισθητήρας με τον ίδιο αριθμό μοντέλου και τις ίδιες ηλεκτρικές προδιαγραφές πρέπει να χρησιμοποιηθεί ως αντικατάσταση.

Πίνακας Οργάνου



Είσοδος A

Λειτουργία μέτρησης

⚠ Προσοχή:

- Μη μετράτε τροφοδοτικό ή κύκλωμα ισχυρότερο από 300 V.
- Προσέξτε την ασφάλεια κατά τη μέτρηση της υψηλής τάσης, ώστε να αποφύγετε ηλεκτροπληξία ή τραυματισμό.
- Μετρήστε τάση ή ρεύμα που γνωρίζετε πριν από τη χρήση, για να βεβαιωθείτε ότι το όργανο λειτουργεί σωστά.

Διατήρηση δεδομένων

Πέστε το πλήκτρο , εισέλθετε σε ένδειξη διατήρησης δεδομένων/ένδειξη ακύρωσης διατήρησης δεδομένων.

Οπίσθιος φωτισμός

Πέστε το πλήκτρο , παρατεταμένα για περισσότερο από 2 δευτερόλεπτα για να ενεργοποιηθεί τον οπίσθιο φωτισμό/να απενεργοποιηθεί τον οπίσθιο φωτισμό.

Αυτόματη απενεργοποίηση

- Εάν δεν εκτελεστεί κάποια λειτουργία για διάστημα 15 λεπτών, ο μετρητής θα απενεργοποιηθεί αυτόματα. Πατήστε το πλήκτρο ή γυρίστε τον διακόπτη και ο μετρητής θα επανέλθει σε κατάσταση λειτουργίας.

- Πατήστε παρατεταμένα το πλήκτρο και ενεργοποιήστε την τροφοδοσία του μετρητή, για να ακυρώσετε τη λειτουργία αυτόματης απενεργοποίησης.

Μέτρηση συνεχούς/εναλλασσόμενης τάσης

- 1) Γυρίστε τον διακόπτη στη θέση τάσης εναλλασσόμενου ρεύματος και επιλέξτε το κατάλληλο εύρος.
- 2) Τοποθετήστε τον κόκκινο αισθητήρα στην υποδοχή «VΩmA», τοποθετήστε τον μαύρο αισθητήρα στην υποδοχή «COM».
- 3) Φέρε τον αισθητήρα σε επαφή με το κύκλωμα που μετράτε (συνδέστε το τροφοδοτικό ή το κύκλωμα που μετράτε παράλληλα), μετρήστε την τάση.
- 4) Διαβάστε το αποτέλεσμα της μέτρησης στην οθόνη.

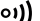
Μέτρηση εναλλασσόμενου ρεύματος

- 1) Γυρίστε τον διακόπτη στη θέση εναλλασσόμενου ρεύματος και επιλέξτε το κατάλληλο εύρος.
- 2) Τοποθετήστε τον κόκκινο αισθητήρα στην υποδοχή «VΩmA» ή την υποδοχή 10A. Τοποθετήστε τον μαύρο αισθητήρα στην υποδοχή «COM».
- 3) Αποσυνδέστε την τροφοδοσία του κυκλώματος που μετρήσατε, συνδέστε τον μετρητή στο υπό δοκιμή κύκλωμα και μετά ενεργοποιήστε την τροφοδοσία του κυκλώματος.
- 4) Διαβάστε το αποτέλεσμα της μέτρησης στην οθόνη.


Μέτρηση αντίστασης

- 1) Γυρίστε τον διακόπτη στη θέση αντίστασης και επιλέξτε το κατάλληλο εύρος.
- 2) οποθετήστε τον κόκκινο αισθητήρα στην υποδοχή «VΩmA». Τοποθετήστε τον μαύρο αισθητήρα στην υποδοχή «COM».
- 3) Φέρτε τον αισθητήρα σε επαφή με το κύκλωμα που μετράτε και μετρήστε την αντίσταση.
- 4) Διαβάστε το αποτέλεσμα της μέτρησης στην οθόνη.


Μέτρηση συνέχειας

- 1) Γυρίστε τον διακόπτη στη θέση ).
- 2) Τοποθετήστε τον κόκκινο αισθητήρα στην υποδοχή «VΩmA», τοποθετήστε τον μαύρο αισθητήρα στην υποδοχή «COM».
- 3) Φέρτε τον αισθητήρα σε επαφή με το κύκλωμα που μετράτε και μετρήστε την αντίσταση.
- 4) Εάν η αντίσταση ή το κύκλωμα της αντίστασης που μετράτε είναι μικρότερη από 50 Ω, θα ηχήσει ο βομβητής. Η οθόνη εμφανίζει την αντίσταση του κυκλώματος που μετράτε.

Μέτρηση διόδου

- 1) Γυρίστε τον διακόπτη στη θέση .
- 2) Τοποθετήστε τον κόκκινο αισθητήρα στην υποδοχή «VΩmA», τοποθετήστε τον μαύρο αισθητήρα στην υποδοχή «COM».
- 3) Αγγίξτε την άνοδο της διόδου με τον κόκκινο αισθητήρα. Ο μαύρος αισθητήρας έρχεται σε επαφή με την κάθοδο της διόδου.

Τεχνικές προδιαγραφές

- Κατάσταση περιβάλλοντος χρήσης:
CAT. III 300 V
Επίπεδο μόλυνσης: 2
Υψόμετρο 2.000 μέτρα
Θερμοκρασία και υγρασία περιβάλλοντος εργασίας: 0-40°C (<80% RH, <10°C χωρίς συμπύκνωση).
Θερμοκρασία και υγρασία περιβάλλοντος αποθήκευσης: -10-60°C (<70% RH, αφαιρέστε την μπαταρία).
- Συντελεστής θερμοκρασίας: 0,1 x ακρίβεια ($<18^{\circ}\text{C}$ ή $>28^{\circ}\text{C}$).
- MEF. Τάση μεταξύ ακροδεκτών και γείωσης: 300 V.
- Προστασία ασφάλειας: mA: F250 mA/300 V ασφάλεια; 10 A: F10 A/300 V ασφάλεια.
- Ρυθμός δειγματοληψίας: περίπου 3 φορές/δευτερόλεπτο.
- Ένδειξη υπερεμβέλεια: εμφανίζει «OL».
- Ένδειξη χαμηλής στάθμης της μπαταρίας: Ένδειξη .
- Ένδειξη πολικότητας εισόδου: αυτόματη ένδειξη «←».
- Απαιτητή ισχύος: 2 x 1,5 V AAA μπαταρίες.

Προδιαγραφές ακρίβειας

Η ακρίβεια είναι εγγυημένη ένα χρόνο μετά τη βαθμονόμηση. Συνθήκες αναφοράς ή θερμοκρασία περιβάλλοντος από 18°C έως 28°C, η σχετική υγρασία όχι άνω του 80%, ακρίβεια: ± (% ένδειξη + λέξη).

Συνεχής τάση

Εύρος	Ανάλυση	Ακρίβεια
200mV	0.1mV	± (1,0% ένδειξη +5)
2V	0.001V	
20V	0.01V	
200V	0.1V	
300V	1V	

Προστασία υπερφόρτωσης: 300 V Μέγιστη τάση εισόδου: 250 V.

Εναλλασσόμενη τάση

Εύρος	Ανάλυση	Ακρίβεια
20V	0.01V	± (1,0% ένδειξη +5)
200V	0.1V	
300V	1V	

Προστασία υπερφόρτωσης: 300 V Μέγιστη τάση εισόδου: 300 V.

Απόκριση συχνότητας: 40 Hz ~ 400 Hz.

Συνεχές ρεύμα

Εύρος	Ανάλυση	Ακρίβεια
20mA	0.01mA	± (1,5% ένδειξη +5)
200mA	0.1mA	
10A	0.01A	

Προστασία υπερφόρτωσης: mA: F250 mA/300 V ασφάλεια
A: F10 A/300 V ασφάλεια

Μέγιστο ρεύμα εισόδου: mA 200 mA A: 10 A

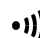

Όταν μετράτε ισχυρό ρεύμα, η συνεχής μέτρηση δεν πρέπει να υπερβαίνει τα 15 δευτερόλεπτα.

Resistance

Εύρος	Ανάλυση	Ακρίβεια
200 Ω	0.1 Ω	± (1,2% ένδειξη +5)
2k Ω	0.001k Ω	
20k Ω	0.01k Ω	
200k Ω	0.1k Ω	
2M Ω	0.001M Ω	
20M Ω	0.01M Ω	

Προστασία υπερφόρτωσης: 300 V

Συνέχεια & Δίοδος

	Η αντίσταση είναι <50. Θα ηχήσει ο βομβητής.	Η τάση ανοιχτού κυκλώματος είναι περίπου 2 V. Προστασία υπερφόρτωσης: 300 V.
	Εμφανίζει την κατά προσέγγιση ορθή τάση της διόδου.	Η τάση αντίστροφου συνεχούς ρεύματος είναι περίπου 2 V. Προστασία υπερφόρτωσης: 300 V.

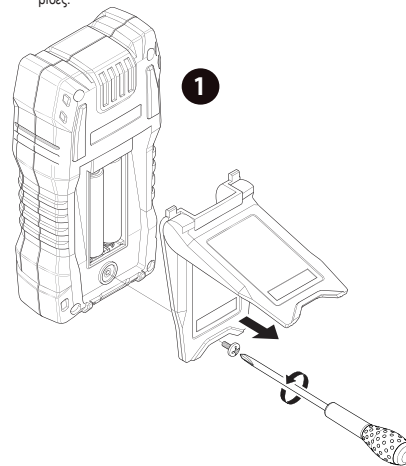
Συντήρηση Καθαρισμός

Εάν υπάρχει σκόνη ή υγρασία στους ακροδέκτες, μπορεί η μέτρηση να είναι λανθασμένη. Παρακαλούμε, καθαρίστε το όργανο ως εξής :

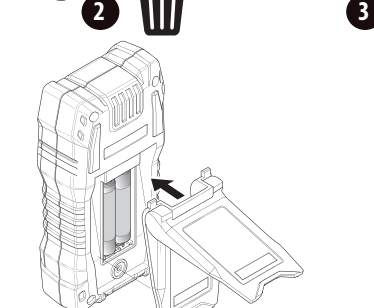
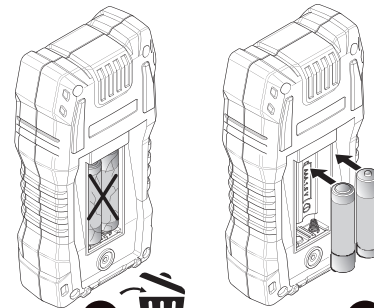
- 1) Απενεργοποιήστε τον μετρητή και αφαιρέστε τον αισθητήρα δοκιμής.
- 2) Καθαρίστε τη συσσωρευμένη σκόνη στην υποδοχή. Καθαρίστε τη θήκη με ένα νυπό πανί ή ένα ήπιου απορρυπαντικό. Μη χρησιμοποιείτε λειαντικά μέσα ή διαλύτες. Σκουπίστε τις επαφές σε κάθε υποδοχή εισόδου με ένα καθαρό βαμβάκι ποτισμένο με οινόπνευμα.

Αντικατάσταση μπαταρίας

- 1) Απενεργοποιήστε τον μετρητή και αφαιρέστε τον αισθητήρα δοκιμής.
- 2) Αφαιρέστε τις βίδες που στερεώνουν το κάλυμμα της μπαταρίας και αφαιρέστε το κάλυμμα της μπαταρίας.
- 3) Αφαιρέστε την παλιά μπαταρία και αντικαταστήστε τη με μια νέα μπαταρία ίδιων προδιαγραφών.
- 4) Επανατοποθετήστε το κάλυμμα της μπαταρίας στην αρχική του θέση, και στερεώστε και ασφαλίστε το κάλυμμα της μπαταρίας με βίδες.



EL



Προσοχή:

- Για να αποφύγετε την ηλεκτροπληξία ή τον τραυματισμό που μπορεί να προκληθεί από λάθος ένδειξη, αντικαταστήστε την μπαταρία αμέσως, όταν η στάθμη της είναι χαμηλή.
- Όταν δεν χρησιμοποιείται για μεγάλο χρονικό διάστημα, αφαιρέστε την μπαταρία, για να αποφύγετε τη διαρροή υγρού, προκειμένου να προστατεύσετε το προϊόν από βλάβη.

Αντικατάσταση ασφάλειας

- 1) Απενεργοποιήστε τον μετρητή και αφαιρέστε τον αισθητήρα δοκιμής.
- 2) Ξεβιδώστε τις βίδες που στερεώνουν το πίσω κάλυμμα και αφαιρέστε το πίσω κάλυμμα.
- 3) Αφαιρέστε την καμένη ασφάλεια και αντικαταστήστε τη με μια καινούρια, ίδιας προδιαγραφής. Βεβαιωθείτε ότι ο σωλήνας της ασφάλειας είναι τοποθετημένος στο κλιπ ασφαλείας και στερεωμένος σφίχτά.
- 4) Τοποθετήστε το πίσω κάλυμμα και στερεώστε το με βίδες

Informacje dotyczące bezpieczeństwa Specyfikacje



Ostrzeżenie :

Aby uniknąć ewentualnego porażenia prądem lub obrażeń ciała oraz innych wypadków związanych z bezpieczeństwem, należy przestrzegać następujących specyfikacji.

- Please read this manual carefully before using the instrument, and pay special attention to safety warning information.
- Strictly observe the operation of this manual before using this instrument. Otherwise, the protection function of the instrument may be damaged or weakened.
- Please be careful if the measurement exceeds 30V AC true RMS, 42V AC peak or 60V DC. There may be danger of electric shock at this kind of voltage.
- Before using the instrument, please check whether there is any crack or plastic damage in the instrument case. If there is, do not use it again.
- Before using the instrument, please check whether the probe is cracked or damaged. If so, please replace the same type and the same electrical specifications
- The instrument shall be used in accordance with the specified measurement category, voltage or current rating.
- Please comply with local and national safety code. Wear personal protection equipment (such as approved rubber gloves, masks and flame retardant clothes, etc.) to prevent being damaged by electric shock and electric arc due to exposed hazardous live conductor.
- When it shows low battery indicator, please replace the battery in time in case of any measurement error.
- Do not use the instrument around explosive gas, steam or in wet environment.
- When using the probe, please put your fingers behind the finger protector of the probe.
- When measuring, please connect the zero line or the ground line firstly, then connect the live wire; but when disconnecting, please disconnect the live wire firstly, then disconnect the zero line and ground line.
- Before opening the outer case or battery cover, please remove the probe from the instrument. Do not use the instrument if it is disassembled or the battery cover is open.
- It only meets the safety standards when the instrument is used together with the supplied probe. If the probe is damaged and needs to be replaced, the probe with same model number and same electrical specifications must be used for replacement.

PL

Panel instrumentu



Czynności pomiarowe



Ostrzeżenie:

- Nie należy mierzyć napięcia zasilania lub obwodu przekraczającego 300V.
- Zwróć uwagę na bezpieczeństwo podczas pomiaru wysokiego napięcia, aby uniknąć porażenia prądem lub obrażeń ciała.
- Zmierzyć znane napięcie lub prąd przed użyciem, aby upewnić się, że przyrząd działa prawidłowo.

Podtrzymanie danych

Naciśnij przycisk , aby wejść w tryb podtrzymania danych/anulować tryb podtrzymania danych.

Podsświetlenie

Naciśnij przycisk , i przytrzymaj dłużej niż 2 sekundy, aby włączyć podsświetlanie/wyłączyć podsświetlanie.

Automatyczne wyłączanie zasilania

- Jeśli w ciągu 15 minut nie zostanie wykonana żadna operacja, miernik automatycznie się wyłączy. Naciśnij klawisz lub przekręć pokrętko, a miernik powróci do stanu gotowości do pracy.
- Naciśnij i przytrzymaj przycisk i włącz zasilanie miernika, aby anulować funkcję automatycznego wyłączenia zasilania.

Pomiar napięcia stałego/przemiennego DC/AC

- 1) Obróć pokrętko do pozycji pomiaru napięcia stałego DC i wybrać odpowiedni zakres.
- 2) Włóż czerwoną sondę do gniazda «VΩmA» oraz włóż czarną sondę do gniazda «COM».
- 3) Dotknij sondę do mierzonego obwodem (podłącz do mierzonego zasilania lub obwodu równolegle), zmierz napięcie.
- 4) Odczytaj wyniki pomiaru na wyświetlaczu.

Pomiar prądu stałego DC

- 1) Przekręć pokrętko do pozycji pomiaru prądu stałego i wybierz odpowiedni zakres.
- 2) Włóż czerwoną sondę do gniazda «VΩmA» lub gniazda 10A, włóż czarną sondę do gniazda «COM».
- 3) Odłącz zasilanie badanego obwodu; podłącz miernik do badanego obwodu, następnie włącz zasilanie obwodu.
- 4) Odczytaj wyniki pomiaru na wyświetlaczu.

Pomiar rezystancji

- 1) Przekręć pokrętko do pozycji pomiaru rezystancji i wybierz odpowiedni zakres.
- 2) Włóż czerwoną sondę do gniazda «VΩmA» Włóż czarną sondę do gniazda «COM».
- 3) Przyłóż sondę do mierzonego obwodu, zmierz rezystancję.
- 4) Odczytaj wyniki pomiaru na wyświetlaczu.

Pomiar ciągłości

- 1) Obróć pokrętko w kierunku do pozycji .
- 2) Czerwoną sondę włóż do gniazda «VΩmA» a czarną sondę do gniazda «COM».
- 3) Zetknij sondę z mierzonym obwodem, zmierz rezystancję.
- 4) Jeśli rezystancja lub obwód mierzonej rezystancji jest mniejszy niż 50 Ω, zabrzmi brzęczyk; na ekranie wyświetli się rezystancja mierzonego obwodu.

Pomiar diody

- 1) Obróć pokrętko do pozycji .
- 2) Czerwoną sondę włóż do gniazda «VΩmA» a czarną sondę do gniazda «COM».
- 3) Dotknij anody diody czerwoną sondą, a czarną sondą dotknij katody diody.

Dane Techniczne

- Warunki środowiska użytkowania:
KAT.III 300V
Poziom zanieczyszczenia: 2
Wysokość 2000mm
Temperatura i wilgotność środowiska pracy: 0~40°C (<80%RH, <10°C bez kondensacji).
Temperatura i wilgotność środowiska przechowywania: -10~60°C (<70% RH, wyjąć baterię).
- Współczynnik temperatury: 0.1 x dokładność°C (<18°C lub >28°C).
- MAKS. Napięcie pomiędzy zaciskami a masą: 300V.
- *Zabezpieczenie bezpiecznikami: mA: bezpiecznik F250mA/300V; 10A: bezpiecznik F10A/300V.
- Częstotliwość próbkowania: około 3 razy/sekundę.
- Sygnalizacja przekroczenia zakresu: wyświetla «OL».
- Wskaźnik niskiego poziomu baterii: zostanie wyświetlone: «-».
- Wskaźnik polaryzacji wejścia: wyświetlane automatycznie «-».
- Zapotrzebowanie na energię: 2 baterie 1.5V AAA.

Specyfikacja dokładności

Deklarowana dokładność jest gwarantowana przez rok po kalibracji. Parametry referencyjne: temperatura otoczenia 18°C do 28°C, wilgotność względna nie większa niż 80%, dokładność: ± (% odczytu + słowo).

PL

Napięcie prądu stałego DC

Zakres	Rozdzielczość	Dokładność
200mV	0.1mV	± (1.0% odczyt +5)
2V	0.001V	
20V	0.01V	
200V	0.1V	
300V	1V	

Zabezpieczenie przed przeciężeniem: 300V; Maksymalne napięcie wejściowe: 300V.

Napięcie prądu przemiennego AC

Zakres	Rozdzielczość	Dokładność
20V	0.01V	± (1.0% odczyt +5)
200V	0.1V	
300V	1V	

Zabezpieczenie przed przeciężeniem: 300V; Maksymalne napięcie wejściowe: 300V.

Pasma przenoszenia: 40Hz~ 400Hz.

Prąd stały DC

Zakres	Rozdzielczość	Dokładność
20mA	0.01mA	± (1.5% odczyt +5)
200mA	0.1mA	
10A	0.01A	

Zabezpieczenie przed przeciężeniem: mA: bezpiecznik F250mA/300V A: bezpiecznik F10A/300V



Maksymalny prąd wejściowy: mA 200mA; A: 10A

Przy pomiarze dużych prądów pomiar ciągły nie powinien trwać dłużej niż 15 sekund.

Rezystancja

Zakres	Rozdzielczość	Dokładność
200 Ω	0.1 Ω	± (1.2% odczyt +5)
2k Ω	0.001k Ω	
20k Ω	0.01k Ω	
200k Ω	0.1k Ω	
2M Ω	0.001M Ω	
20M Ω	0.01M Ω	

Zabezpieczenie przed przeciężeniem: 300V.

	Jeśli rezystancja jest <math>< 50</math>, brzęczyk wyda dźwięk.	Napięcie w obwodzie otwartym wynosi około 2V. Zabezpieczenie przed przeciążeniem: 300V.
	Wyświetla przybliżone napięcie zasilania diody.	Zwrotne napięcie stale wynosi około 2V. Zabezpieczenie przed przeciążeniem 300V.

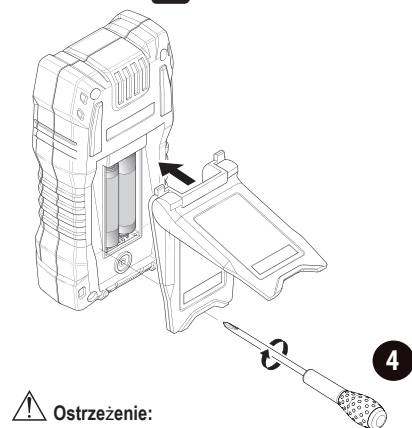
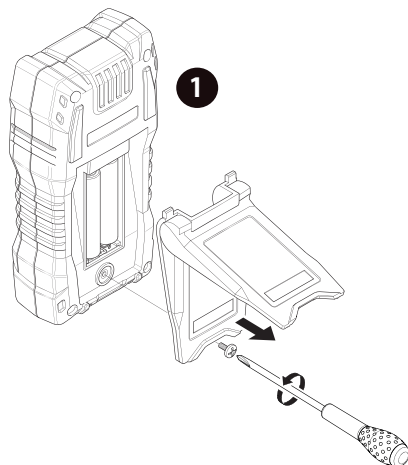
Konserwacja i Czyszczenie

Jeśli na zaciskach znajduje się kurz lub wilgoć, pomiar może być błędny. Proszę wyczyścić przyrząd w następujący sposób:

- 1) Wyłączyć zasilanie miernika i wyjąć sondę pomiarową.
- 2) Wyczyścić kurz nagromadzony w gnieździe. Przetrzeć obudowę wilgotną szmatką lub łagodnym detergentem. Nie używać środków ściemych ani rozpuszczalników. Przetrzeć styki w każdym gnieździe wejściowym czystym wacikiem nasączonym alkoholem.

Wymiana baterii

- 1) Wyłączyć zasilanie miernika i wyjąć sondę pomiarową.
- 2) Wykręcić śruby mocujące pokrywę baterii i zdjąć ją.
- 3) Wyjąć starą baterię i zastąpić ją nową baterią o tych samych parametrach.
- 4) Umieścić pokrywę baterii z powrotem w pierwotnej pozycji, a następnie przymocować i zablokować pokrywę baterii przy pomocy śrub.



Ostrzeżenie:

- Aby uniknąć porażenia prądem lub obrażeń ciała spowodowanych błędnym odczytem, należy natychmiast wymienić baterię, jeśli została ona rozładowana.
- Jeśli miernik nie jest używany przez dłuższy czas, proszę wyjąć baterię, aby zapobiec uszkodzeniu produktu przez ewentualny wyciek z baterii.

Wymiana bezpiecznika

- 1) Wyłączyć zasilanie miernika i wyjąć sondę pomiarową.
- 2) Wykręcić śruby mocujące pokrywę tylną i zdjąć ją.
- 3) Wyjąć spalony bezpiecznik i zastąpić go nowym o tych samych parametrach. Upewnić się, że rurka bezpiecznika jest zainstalowana w klipsie zabezpieczającym i mocno zaciśnięta.
- 4) Zamontować tylną pokrywę i przymocować ją śrubami.

Інформація з питань безпеки Технічні характеристики

Попередження :

Щоб уникнути можливого ураження електричним струмом, травм та інших нещасних випадків, пов'язаних із безпекою, дотримуйтесь таких вимог.

- Уважно прочитайте цей посібник перед використанням приладу і зверніть особливу увагу на інформацію про дотримання техніки безпеки.
- Перед використанням цього приладу суворо дотримуйтесь інструкцій із експлуатації, наведених у цьому керівництві. В іншому випадку функція захисту приладу може бути пошкоджена або ослаблена.
- Будьте обережні, якщо результати вимірювання перевищують справжнє середньоквадратичне значення 30 V змінного струму, максимальне значення 42 V змінного струму або 60 V постійного струму. При такій напрузі може виникнути небезпека ураження електричним струмом.
- Перед використанням приладу, перевірте, чи немає яких-небудь тріщин або пошкоджень пластика в корпусі приладу. Якщо такі пошкодження присутні, пристрій не слід використовувати.
- Перед використанням приладу, перевірте, чи не тріснув щуп або він не пошкоджений. Якщо це так, необхідно замінити його щупом такого самого типу і з такими самими електричними характеристиками.
- Прилад слід використовувати відповідно до зазначеної категорії вимірювання, номінальної напруги або струму.
- Дотримуйтесь місцевих та національних правил техніки безпеки. Щоб уникнути ураження електричним струмом та захиститися від електричної дуги, яка виникає в не захищеному аварійному проводі під напругою, носіть засоби індивідуального захисту (наприклад, сертифіковані гумові рукавиці, маски та вогнезахисний одяг тощо).
- Коли відображається індикатор низького заряду батареї необхідно своєчасно замінити батарею, щоб уникнути виникнення будь-якої помилки вимірювання.
- Не використовуйте прилад поблизу вибухонебезпечних газів, парів або у вологому середовищі.
- Під час використання щупа, тримайте пальці за його протектором.
- Під час вимірювання, спочатку під'єднайте нейтраль або лінію заземлення, потім підключіть провід під напругою; проте під час відключення, спочатку від'єднайте провід під напругою, а потім від'єднайте нейтраль і лінію заземлення.
- Перш ніж відкривати зовнішній корпус або кришку батарейного відсіку, вийміть щуп із приладу. Не використовуйте прилад, якщо він розібраний або кришка батарейного відсіку відкрита.
- Прилад відповідає стандартам безпеки тільки в тому випадку, якщо він використовується разом зі щупом, який постачається в комплекті. Якщо щуп пошкоджений і потребує заміни, для заміни необхідно використовувати щуп тієї ж моделі і з такими ж електричними характеристиками.

Приборна панель



Методика вимірювання

Попередження:

- Не використовуйте прилад, якщо напруга джерела живлення або ланцюга перевищує 300 В.
- Щоб уникнути ураження електричним струмом або травм дотримуйтесь техніки безпеки під час вимірювання високої напруги.
- Перед використанням приладу виміряйте відому напругу або струм, щоб переконатися в його справності.


Зберігання даних

Натисніть кнопку , щоб увійти в режим зберігання даних/скасувати режим зберігання даних.

Підсвічування

Натисніть і утримуйте кнопку  більш ніж 2 секунди, щоб увімкнути підсвічування або вимкнути підсвічування.

Автоматичне відключення живлення

- Якщо впродовж 15 хвилин не буде виконано жодних операцій, вимірний прилад автоматично вимкнеться. Натисніть кнопку або поверніть ручку, щоб повернути вимірний прилад у робочий стан.
- Натисніть і утримуйте кнопку  й увімкніть живлення вимірального приладу, щоб скасувати функцію автоматичного відключення живлення.

Вимірювання постійної та змінної напруги

- 1) Поверніть ручку в положення перемикача напруги постійного струму і виберіть відповідний діапазон.
- 2) Вставте червоний щуп у гніздо «VΩmA», вставте чорний щуп у гніздо «COM».
- 3) Підключіть щуп до вимірюваного ланцюга (підключіть паралельно до вимірюваного джерела живлення або ланцюга), виміряйте напругу.
- 4) Результати вимірювання відображаються на дисплеї.

Вимірювання постійного струму

UA

- 1) Поверніть ручку в положення перемикання постійного струму і виберіть відповідний діапазон.
- 2) Вставте червоний щуп у гніздо «VΩmA» або гніздо 10 A, вставте чорний щуп у гніздо «COM».
- 3) Вимкніть живлення ланцюга, який перевіряється; під'єднайте вимірювальний прилад до ланцюга, який перевіряється, потім увімкніть живлення ланцюга.
- 4) Результати вимірювання відображаються на дисплеї.

Вимірювання опору

- 1) Поверніть ручку в положення перемикання опору і виберіть відповідний діапазон.
- 2) Вставте червоний щуп у гніздо «VΩmA», вставте чорний щуп у гніздо «COM».
- 3) Підключіть щуп до вимірюваного ланцюга, виміряйте опір.
- 4) Результати вимірювання відображаються на дисплеї.


Вимірювання безперервності

- 1) Поверніть ручку в положення **o|l**).
- 2) Вставте червоний щуп у гніздо «VΩmA», вставте чорний щуп у гніздо «COM».
- 3) Підключіть щуп до вимірюваного ланцюга, виміряйте опір.
- 4) Якщо опір або опір вимірюваного ланцюга менше 50 Ом, пролунає звуковий сигнал; на екрані відобразиться опір вимірюваного ланцюга.

Вимірювання параметрів діода

- 1) Поверніть ручку в положення **▶|←**.
- 2) Вставте червоний щуп у гніздо «VΩmA», вставте чорний щуп у гніздо «COM».
- 3) Доторкніться червоним щупом до анода діода, чорний щуп має торкатися до катода діода.

Технічні характеристики

- Умови навколишнього середовища під час використання:
CAT. III 300 В
Рівень забруднення: 2
Висота 2000 м
Температура і вологість робочого середовища: 0~40 °С (відносна вологість до 80%; за температури <10 °С без конденсації).
Температура і вологість середовища зберігання: -10~60 °С (відносна вологість до 70%, з винятком батареєю).
- Температурний коефіцієнт: 0,1 x точність/°С (<18 °С або >28 °С).
- МАКС. напруга між клеммами і заземленням: 300 В.
- Захисний запобіжник: mA: запобіжник F250 mA/300 В; 10 A: запобіжник F10 A/300 В.
- Частота дискретизації: орієнтовно 3 рази на секунду.
- Індикація перевищення діапазону: відображається позначення «OL».
- Індикація низького заряду батареї: з'явиться позначення 
- Індикація полярності вхідного сигналу: автоматично відображається позначення «+».
- Номінальна потужність: 2 батареї типу AAA 1,5 В.

Вимоги до точності

Точність гарантується впродовж одного року після калібрування. Нормальні умови: температура навколишнього середовища від 18 °С до 28 °С, відносна вологість не перевищує 80%, точність: ± (% показників + символ).

Постійна напруга

Діапазон	Роздільна здатність	Точність
200MB	0.1MB	± (1,0% показників +5)
2B	0.001B	
20B	0.01B	
200B	0.1B	
300B	1B	

Захист від перевантаження: 300 В; Максимальна вхідна напруга: 300 В.

Змінна напруга

Діапазон	Роздільна здатність	Точність
20B	0.01B	± (1,0% показників +5)
200B	0.1B	
300B	1B	

Захист від перевантаження: 300 В; Максимальна вхідна напруга: 300 В.
Частота характеристики: 40 Гц ~ 400 Гц.

Постійний струм

Діапазон	Роздільна здатність	Точність
20mA	0.01mA	± (1,5% показників +5)
200mA	0.1mA	
10A	0.01A	

Захист від перевантаження: mA: запобіжник F250 mA/300 В
A: запобіжник F10 A/300 В

Максимальний вхідний струм: mA 200 mA; A: 10 A
Під час вимірювання струму великої сили безперервне вимірювання має тривати не більше ніж 15 секунд.

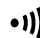

Опір

Діапазон	Роздільна здатність	Точність
200 OM	0.1 OM	± (1,2% показників +5)
2k OM	0.001k OM	
20k OM	0.01k OM	
200k OM	0.1k OM	
2M OM	0.001M OM	
20M OM	0.01M OM	

Захист від перевантаження: 300 В

Безперервність та Діод

UA

	Якщо значення опору <50, пролунає звуковий сигнал.	Напруга розімнутого ланцюга становить орієнтовно 2 В. Захист від перевантаження: 300 В.
	Відображає приблизну пряму напругу діода.	Зворотна напруга постійного струму становить орієнтовно 2 В. Захист від перевантаження: 300 В.

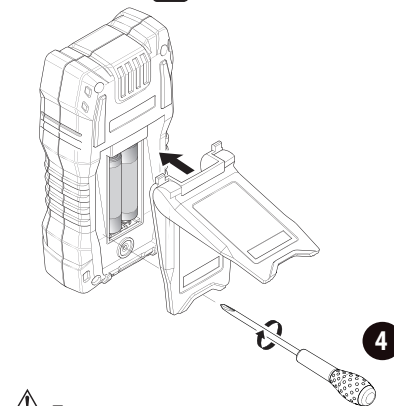
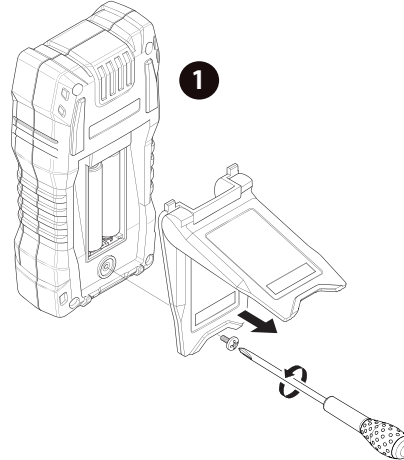
Догляд та очищення

Якщо на клеммах є пил або вологість, це може призвести до неправильного вимірювання. Очистіть прилад таким чином:

- 1) Вимкніть живлення вимірювального приладу і вийміть тестовий щуп.
- 2) Очистіть гніздо від пилу, який там накопився. Протріть корпус вологою тканиною або м'яким миючим засобом. Не використовуйте абразивні речовини або розчинники. Протріть контакти кожного вхідного роз'єму чистим ватним тампоном, змоченим у спирті.

Заміна батареї

- 1) Вимкніть живлення вимірювального приладу і вийміть тестовий щуп.
- 2) Викрутіть гвинти, якими кріпиться кришка батарейного відсіку, і зніміть кришку батарейного відсіку.
- 3) Вийміть стару батарею й замініть її на нову батарею з аналогічними характеристиками.
- 4) Вставте кришку батарейного відсіку в початкове положення, закріпіть і зафіксуйте кришку батарейного відсіку гвинтами.



⚠ Попередження:

- Щоб уникнути ураження електричним струмом або травм, спричинених неправильним зчитуванням значень, негайно замініть батарею, якщо вона розряджена.
- Якщо пристрій не використовується впродовж тривалого часу, вийміть батарею, щоб запобігти її протіканню й пошкодженню пристрою.

Replace fuse

- 1) Вимкніть живлення вимірювального приладу і вийміть тестовий щуп.
- 2) Викрутіть гвинти, які кріплять задню кришку і зніміть її.
- 3) Вийміть згорілий запобіжник і замініть його на новий із аналогічними характеристиками. Переконайтеся, що трубка плавкого запобіжника встановлена в запобіжну скобу й щільно затиснута.
- 4) Встановіть задню кришку і закріпіть її гвинтами.

Informatii privind siguranta Specificatii

Avertisment:

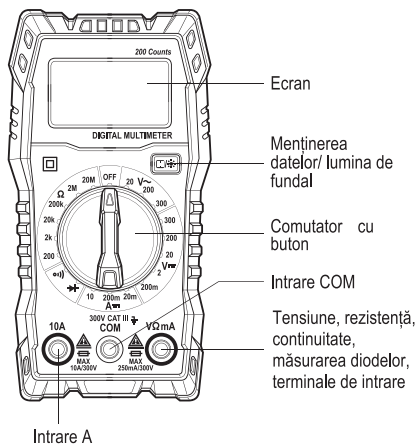
Pentru a evita posibilele șocuri electrice sau vătămări corporale și alte accidente de siguranță, vă rugăm să respectați următoarele specificații.

- Vă rugăm să citiți cu atenție acest manual înainte de a utiliza instrumentul și să acordați o atenție deosebită informațiilor de avertizare privind siguranța.
- Respectați cu strictețe modul de funcționare din acest manual înainte de a utiliza acest instrument. În caz contrar, funcția de protecție a instrumentului poate fi deteriorată sau slăbită.
- Vă rugăm să fiți atenți dacă măsurarea depășește 30V AC true RMS, 42V AC de vârf sau 60V DC. Poate exista pericol de șoc electric la acest tip de tensiune.
- Înainte de a utiliza instrumentul, vă rugăm să verificați dacă există fisuri sau deteriorări ale plasticului în carcasa instrumentului. Dacă există, nu îl mai utilizați.
- Înainte de a utiliza instrumentul, vă rugăm să verificați dacă sonda este fisurată sau deteriorată. În caz afirmativ, vă rugăm să o înlocuiți cu una de același tip și cu aceleași specificații electrice.
- Instrumentul trebuie utilizat în conformitate cu categoria de măsurare, tensiunea sau curentul nominal specificate.
- Vă rugăm să respectați codul de siguranță local și național. Purtați echipament de protecție personală (cum ar fi mănuși de cauciuc aprobate, măști și haine ignifuge etc.) pentru a preveni deteriorarea prin șoc electric și arc electric din cauza conductorului sub tensiune periculos expus.
- Atunci când afișează indicatorul de baterie descărcată, vă rugăm să înlocuiți bateria la timp în caz de eroare de măsurare.
- Nu utilizați instrumentul în apropierea gazelor explozive, a aburului sau în mediu umed.
- Atunci când utilizați sonda, vă rugăm să vă puneți degetele în spatele dispozitivului de protecție a acesteia.
- Când măsurați, conectați mai întâi linia zero sau linia de masă, apoi conectați cablul sub tensiune; dar când deconectați, deconectați mai întâi cablul sub tensiune, apoi deconectați linia zero și linia de masă.
- Înainte de a deschide carcasa exterioră sau capacul bateriei, vă rugăm să scoateți sonda din instrument. Nu utilizați instrumentul dacă este dezasamblat sau dacă capacul bateriei este deschis.

- Acesta îndeplinește standardele de siguranță numai atunci când instrumentul este utilizat împreună cu sonda furnizată. În cazul în care sonda este deteriorată și trebuie înlocuită, pentru înlocuire trebuie utilizată sonda cu același număr de model și aceleași specificații electrice

RO

Panou de control instrument




Operații de măsurare


Avertisment:

- Nu măsurați surse de alimentare sau circuite mai mari de 300V.
- Acordați atenție siguranței atunci când măsurați tensiunea înaltă pentru a evita șocurile electrice sau vătămările corporale.
- Măsurați tensiunea sau curentul cunoscut înainte de utilizare pentru a vă asigura că instrumentul funcționează bine.


Menținerea informațiilor

Apăsăți tasta , intrați în modul de menținere a datelor/anulați modul de menținere a datelor.

Lumină neagră

Apăsăți tasta , și mențineți mai mult de 2 secunde pentru a aprinde lumina neagră/opri lumina de fundal.

Oprire automată

- Dacă nu se efectuează nicio operațiune în 15 minute, aparatul de măsură se va opri automat. Apăsăți tasta sau rotiți butonul, iar aparatul de măsură va reveni la starea de lucru.
- Țineți apăsată tasta  și porniți sursa de alimentare a aparatului de măsură pentru a anula funcția de oprire automată.

Măsurarea tensiunii DC/AC

- 1) Rotiți butonul pe comutarea tensiunii DC și selectați intervalul corespunzător.
- 2) Introduceți sonda roșie în priza "VΩmA", introduceți sonda neagră în priza "COM".
- 3) Conectați sonda cu circuitul măsurat (conectați-o la sursa de alimentare măsurată sau la circuitul în paralel), măsurați tensiunea.
- 4) Citiți rezultatul măsurătorii pe afișaj.


Măsurarea curentului DC

- 1) Rotiți butonul pe trecerea la curent continuu și selectați intervalul corespunzător.
- 2) Introduceți sonda roșie în priza "VΩmA" sau în priza 10A, introduceți sonda neagră în priza "COM".
- 3) Deconectați alimentarea electrică a circuitului testat; conectați contorul la circuitul testat, apoi porniți alimentarea electrică a circuitului.
- 4) Citiți rezultatul măsurătorii pe afișaj.


Măsurarea rezistenței

- 1) Rotiți butonul la comutarea rezistenței și selectați intervalul corespunzător.
- 2) Introduceți sonda roșie în priza "VΩmA" introduceți sonda neagră în priza "COM".
- 3) Conectați sonda cu circuitul măsurat, măsurați rezistența.
- 4) Citiți rezultatul măsurătorii pe afișaj.


Continuity measurement

- 1) Rotiți butonul pe turația  .
- 2) Introduceți sonda roșie în priza "VΩmA", introduceți sonda neagră în priza "COM".
- 3) Puneți sonda în contact cu circuitul măsurat, măsurați rezistența.
- 4) Dacă rezistența sau circuitul rezistenței măsurate este mai mică de 50 Ω, se va auzi un semnal sonor; pe ecran se afișează rezistența circuitului măsurat.

Măsurarea diodelor

- 1) Rotiți butonul de comutare pe  .
- 2) Introduceți sonda roșie în priza "VΩmA", introduceți sonda neagră în priza "COM".
- 3) Atingeți anodul diodei cu sonda roșie, sonda neagră intră în contact cu catodul diodei.

Specificații tehnice

- Condiția de mediu de utilizare: CAT.III 300V Nivelul de poluare: 2 Altitudine 2000m Temperatura și umiditatea mediului de lucru: 0~40°C (<80%RH, <10°C fără condensare). Temperatura și umiditatea mediului de depozitare: -10~60°C (<70% RH, scoateți bateria).
- Coeficient de temperatură: 0,1 x precizie/°C (<18°C sau >28°C).
- MAX. Tensiune între borne și masa de împământare: 300V.
- Protecție prin siguranțe: mA: siguranță F250mA/300V; 10A: F10A/300V.
- Rata de eșantionare: aproximativ 3 ori/secundă.
- Indicarea depășirii intervalului: afișează "OL".
- Indicație de baterie descărcată: Se afișează  .
- Indicarea polarității de intrare: se afișează automat "-".
- Necessar de alimentare: 2 baterii AAA de 1,5 V.

Specificații privind precizia

Precizia este garantată un an după calibrare. Condiție de referință: temperatura mediului între 18°C și 28°C, umiditatea relativă nu depășește 80%, precizie: ± (% citire + cuvânt).

RO

Tensiune DC

Interval	Rezoluție	Precizie
200mV	0.1mV	± (1.0% citire +5)
2V	0.001V	
20V	0.01V	
200V	0.1V	
300V	1V	

Protecție la suprasarcină: 300V; Tensiune maximă de intrare: 300V.

Tensiune AC

Interval	Rezoluție	Precizie
20V	0.01V	± (1.0% citire +5)
200V	0.1V	
300V	1V	

Protecție la suprasarcină: 300V; Tensiune maximă de intrare: 300V.

Răspuns de frecvență: 40Hz~ 400Hz.

Curent DC

Interval	Rezoluție	Precizie
20mA	0.01mA	± (1.5% citire +5)
200mA	0.1mA	
10A	0.01A	

Protecție la suprasarcină: mA: siguranță F250mA/300V
A: siguranță F10A/300V

Curent maxim de intrare: mA 200mA; A: 10A



Când se măsoară un curent mare, măsurarea continuă nu trebuie să dureze mai mult de 15 secunde.

Rezistență

Interval	Rezoluție	Precizie
200 Ω	0.1 Ω	± (1.2% citire +5)
2k Ω	0.001k Ω	
20k Ω	0.01k Ω	
200k Ω	0.1k Ω	
2M Ω	0.001M Ω	
20M Ω	0.01M Ω	

Protecție la suprasarcină: 300V.

Continuitate și diodă

	Dacă rezistența < este <50, se va auzi un semnal sonor.	Tensiunea circuitului deschis este de aproximativ 2V. Protecție la suprasarcină: 300V
	Afișează tensiunea directă aproximativă a diodei.	Tensiunea inversă de curent continuu este de aproximativ 2V. Protecție la suprasarcină: 300V

RO

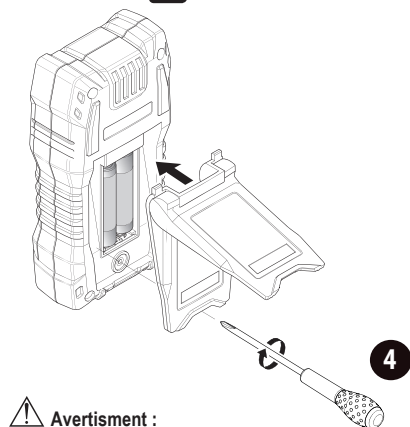
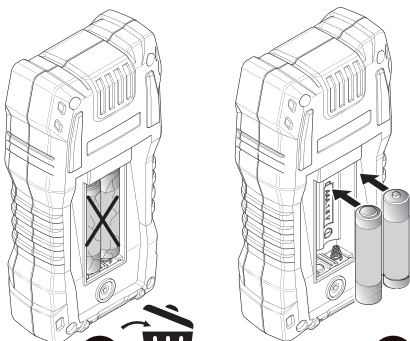
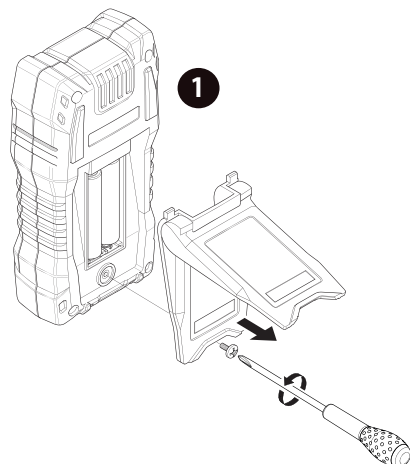
Întreținere și curățare

În cazul în care există praf sau umiditate pe terminale, se poate efectua o măsurare greșită. Vă rugăm să curățați instrumentul după cum urmează

- 1) Opriți alimentarea aparatului de măsură și scoateți sonda de testare.
- 2) Curățați praful acumulat în priză. Ștergeți carcasa cu o cârpă umedă sau cu un detergent ușor. Nu utilizați substanțe abrazive sau solvenți. Ștergeți contactele din fiecare mufă de intrare cu un tampon de bumbac curat îmbibat în alcool.

Înlocuirea bateriei

- 1) Opriți alimentarea contorului și scoateți sonda de testare.
- 2) Îndepărtați șuruburile care fixează capacul bateriei și scoateți capacul bateriei.
- 3) Scoateți bateria veche și înlocuiți-o cu o baterie nouă cu aceleași specificații.
- 4) Puneți capacul bateriei în poziția inițială și fixați și blocați capacul bateriei cu șuruburile.



⚠ Avertisment :

- Pentru a evita șocurile electrice sau vătămările corporale cauzate de o citire greșită, vă rugăm să înlocuiți imediat bateria atunci când aceasta este descărcată.
- Când nu este utilizat pentru o perioadă lungă de timp, scoateți bateria.

Înlocuirea siguranței

- 1) Opriți alimentarea contorului și scoateți sonda de testare.
- 2) Înșurubați șuruburile de fixare a capacului din spate și scoateți capacul din spate.
- 3) Scoateți siguranța arsă și înlocuiți-o cu una nouă cu aceleași specificații. Asigurați-vă că tubul siguranței este instalat în clema de siguranță și bine fixat.
- 4) Instalați capacul din spate și fixați-l cu șuruburi.

Safety information Specifications

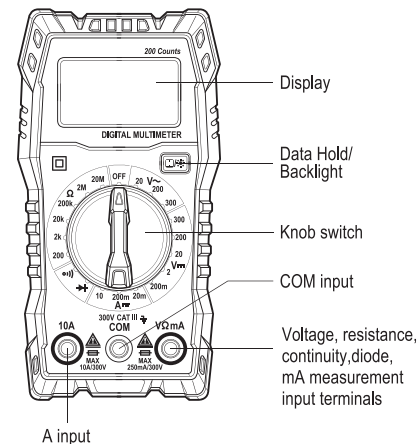
⚠ Warning :

In order to avoid possible electric shock or personal injury and other safety accidents, please abide by the following specifications.

- Please read this manual carefully before using the instrument, and pay special attention to safety warning information.
- Strictly observe the operation of this manual before using this instrument. Other wise, the protection function of the instrument may be damaged or weakened.
- Please be careful if the measurement exceeds 30V AC true RMS, 42V AC peak or 60V DC. There may be danger of electric shock at this kind of voltage.
- Before using the instrument, please check whether there is any crack or plastic damage in the instrument case. If there is, do not use it again.
- Before using the instrument, please check whether the probe is cracked or damaged. If so, please replace the same type and the same electrical specifications
- The instrument shall be used in accordance with the specified measurement category, voltage or current rating.
- Please comply with local and national safety code. Wear personal protection equipment (such as approved rubber gloves, masks and flame retardant clothes, etc.) to prevent being damaged by electric shock and electric arc due to exposed hazardous live conductor.
- When it shows low battery indicator, please replace the battery in time in case of any measurement error.
- Do not use the instrument around explosive gas, steam or in wet environment.
- When using the probe, please put your fingers behind the finger protector of the probe.
- When measuring, please connect the zero line or the ground line firstly, then connect the live wire; but when disconnecting, please disconnect the live wire firstly, then disconnect the zero line and ground line.
- Before opening the outer case or battery cover, please remove the probe from the instrument. Do not use the instrument if it is disassembled or the battery cover is open.
- It only meets the safety standards when the instrument is used together with the supplied probe. If the probe is damaged and needs to be replaced, the probe with same model number and same electrical specifications must be used for replacement.

EN

Instrument panel



Measurement operation


⚠ Warning :

- Do not measure power supply or circuit greater than 300 V.
- Pay attention to safety when measuring high voltage to avoid electric shock or personal injury.
- Measure the known voltage or current before use to ensure that the instrument functions well.


Data Hold

Press  key, enter data hold mode/cancel data hold mode.

Backlight

Press  key, and keep more than 2 seconds to turn on backlight/turn off back light.

Auto power off

- If there is no operation within 15 minutes, the meter will auto power off. Press key or turn the knob, and the meter will return to working state.
- Press and hold the  key and turn on the power supply of the meter to cancel auto power off function.

DC/AC voltage measurement

- 1) Turn the knob to DC voltage shift and select the appropriate range.
- 2) Insert the red probe in «VΩmA» socket, insert the black probe in «COM» socket.
- 3) Contact the probe to the measured circuit (connect to the measured power supply or circuit in parallel), measure the voltage.
- 4) Read the measurement result on display.

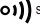
DC current measurement

- 1) Turn the knob to DC current shift and select the appropriate range.
- 2) Insert the red probe in «VΩmA» socket or 10A Socket, insert the black probe in «COM» socket.
- 3) Disconnect the power of the tested circuit; connect the meter to the circuit under test, then turn on the circuit power supply.
- 4) Read the measurement result on display.


Resistance measurement

- 1) Turn the knob to resistance shift and select the appropriate range.
- 2) Insert the red probe in «VΩmA» socket insert the black probe in «COM» socket.
- 3) Contact the probe to the measured circuit, measure the resistance.
- 4) Read the measurement result on display.


Continuity measurement

- 1) Turn the knob to  shift.
- 2) Insert the red probe in «VΩmA» socket, insert the black probe in «COM» socket.
- 3) Contact the probe to the measured circuit, measure the resistance.
- 3) If the resistance or circuit of the measured resistance is less than 50 Ω, the buzzer will sound; the screen displays the resistance of the easured circuit..

Diode measurement

- 1) Turn the knob to  shift.
- 2) Insert the red probe in «VΩmA» socket, insert the black probe in «COM» socket.
- 3) Touch the diode anode with the red probe, the black probe contacts the diode cathode.

Technical Specifications

- Environment condition of using :
CAT.III 300V
Pollution level : 2
Altitude < 2000m
Working environment temperature and humidity :
0~40°C (< 80% RH, < 10°C non condensing).
Storage environment temperature and humidity :
-10 ~ 60°C (< 70% RH, remove the battery).
- Temperature coefficient : 0.1 x accuracy/°C (< 18°C or> 28°C).
- MAX. Voltage between terminals and earth ground : 300V.
- Fuse protection : mA : F250mA/300V fuse;
10A : F10A/300V fuse.
- Sampling rate : about 3 times/second.
- Over range indication : it displays «OL».
- Low battery indication : «» will be displayed.
- Input polarity indication : automatically display «-».
- Power requirement : 2 x 1.5V AAA batteries.

Accuracy Specifications

The accuracy is guaranteed one year after calibration. Reference condition : the environment temperature 18°C to 28°C, the relative humidity is no more than 80%, accuracy : ± (% reading + word).

EN

DC voltage

Range	Resolution	Accuracy
200mV	0.1mV	± (1.0% reading +5)
2V	0.001V	
20V	0.01V	
200V	0.1V	
300V	1V	

Overload protection : 300V; Maximum input voltage : 300V.

AC voltage

Range	Resolution	Accuracy
20V	0.01V	± (1.0% reading +5)
200V	0.1V	
300V	1V	

Overload protection : 300V; Maximum input voltage : 300V.

Frequency response : 40Hz ~ 400Hz.

DC Current

Range	Resolution	Accuracy
20mA	0.01mA	± (1.5% reading +5)
200mA	0.1mA	
10A	0.01A	

Overload protection : mA: F250mA/300V fuse

A: F10A/300V fuse

Maximum input current : mA 200mA; A: 10A

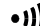

When measuring large current, continuous measurement should be no longer than 15 seconds.

Resistance

Range	Resolution	Accuracy
200 Ω	0.1 Ω	± (1.2% reading +5)
2k Ω	0.001k Ω	
20k Ω	0.01k Ω	
200k Ω	0.1k Ω	
2M Ω	0.001M Ω	
20M Ω	0.01M Ω	

Overload protection : 300V

Continuity & Diode

	The resistance is < 50, the buzzer will sound.	Open circuit voltage is about 2V. Overload protection : 300V.
	Displays the approximate forward voltage of the diode.	Reverse DC voltage is about 2V. Overload protection : 300V.

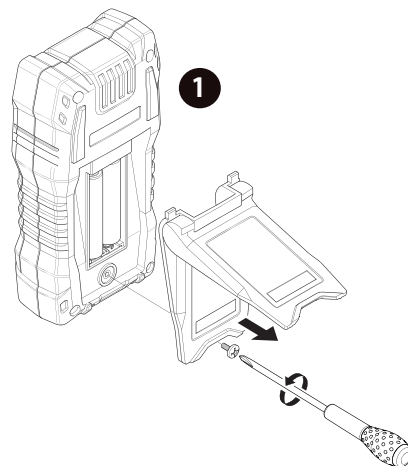
Maintenance Clean

If there is dust or humidity on the terminals, wrong measurement may be made. Please clean the instrument as follows :

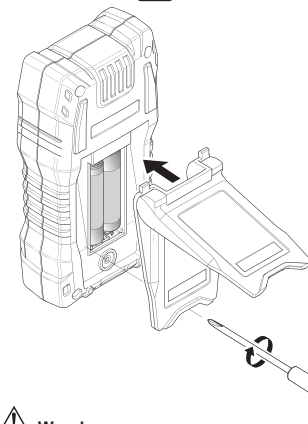
- 1) Turn off the meter power and remove the test probe.
- 2) Clean the dust accumulated in the socket. Wipe the case with a wet cloth or mild detergent. Do not use abrasives or solvents. Wipe the contacts in each input jack with a clean cotton swab soaked in alcohol.

Replace battery

- 1) Turn off the meter power and remove the test probe.
- 2) Remove the screws that fix the battery cover and remove the battery cover.
- 3) Remove the old battery and replace it with a new battery of the same specification.
- 4) Put the battery cover back to its original position, and fix and lock the battery cover with screws.



EN



Warning :

- To avoid electric shock or personal injury caused by wrong reading, please replace the battery immediately when the battery is low.
- When is not used for a long time, please take out the battery to prevent the battery leakage from damaging the product.

Replace fuse

- 1) Turn off the meter power and remove the test probe.
- 2) Screw out the screws to fix back cover and remove the back cover.
- 3) Remove the burnt fuse and replace it with a new one of the same specification. Make sure that the fuse tube is installed in the safety clip and clamped tightly.
- 4) install the back cover and fix it with screws.