

DEF^{TEC}

DEF 3600LB

DEF 3800LB

DEF 4200ELB

DEF 6500ELB

GROUPES ÉLECTROGÈNES - ESSENCE

MANUEL D'UTILISATION ET D'ENTRETIEN (notice originale)



DEF 3600LB



DEF 3800LB



DEF 4200ELB



DEF 6500ELB



EURO 5

F IMPORTANT : Lire et comprendre ce manuel avant d'utiliser le groupe électrogène. Une mauvaise utilisation de cet appareil peut causer de graves blessures. Conservez ce manuel pour pouvoir le consulter ultérieurement.

GB IMPORTANT: Read and understand this manual before using the generator. Improper use of this device can cause serious injury. Keep this manual for future reference.

INTRODUCTION

Nous vous remercions d'avoir choisi ce produit qui a été soumis aux contrôles les plus sévères afin d'en garantir la qualité. Toutes les précautions possibles ont été prises pour qu'il vous parvienne en parfaite condition. Si vous remarquez toutefois la présence d'un problème, ou si vous avez besoin d'assistance ou de conseils, n'hésitez pas à contacter le service après-vente du magasin où vous avez effectué votre achat.

LA SÉCURITÉ AVANT TOUT

Avant d'utiliser cet appareil, les règles de sécurité fondamentales suivantes doivent être prises afin de réduire tout risque d'incendie, d'électrocution et de blessures. Il est important de lire le manuel d'instructions pour comprendre les limites, les applications et les dangers potentiels associés à ce produit.

CERTIFICAT DE GARANTIE

Le fabricant garantit le produit pendant 24 mois ou 1000 h de travail à compter de la date d'achat, soit un maximum de 2h 30 par jour (ex. si un groupe revient en SAV avec plus de 84 h. de travail en 1 mois, la garantie sera refusée). Cette garantie ne couvre pas les produits destinés à la location. Toute pièce jugée défectueuse due à un vice ou défaut de fabrication sera remplacée. La garantie ne donnera en aucun cas lieu à un remboursement ou à quelque indemnité que ce soit, directe ou indirecte. En outre, cette garantie ne couvre pas: les accessoires et consommables, la mauvaise utilisation du produit, l'utilisation à des fins professionnelles et frais de port et d'emballage retour de l'appareil ; ces derniers restent à la charge du client. Tout article envoyé en réparation en port dû sera refusé. La garantie sera automatiquement annulée si le produit a été modifié sans le consentement de la part du fabricant ou en cas d'utilisation d'accessoires non autorisés par le fabricant. Ce dernier décline toute responsabilité civile dérivant d'un emploi abusif de la machine ou non-conforme aux instructions, au réglage et à l'entretien. L'assistance sous garantie ne sera accordée que si la demande est adressée au service après vente agréé accompagnée d'une preuve d'achat. Aussitôt après l'achat du produit, nous vous conseillons de bien vouloir vérifier que le produit est intact et de lire attentivement les instructions avant l'utilisation.

DROITS PREVUS PAR LA LOI

Cette garantie vient s'ajouter à vos droits statutaires et ne les affecte d'aucune façon.

MISE AU REBUT DU PRODUIT

En conformité avec la directive européenne DEEE 2012/19/CE, ce produit est classé dans la catégorie des équipements électriques et électroniques soumise aux obligations de tri sélectif et de recyclage de ces déchets. Il porte le symbole du tri sélectif, indiquant qu'il ne doit pas être jeté avec les autres déchets ménagers, mais mis au rebut dans un point de collecte prévu à cet effet. Il sera retourné à un centre agréé qui revalorisera et recyclera ses composants en neutralisant toutes les substances potentiellement dangereuses pour la santé et l'environnement. En participant au tri sélectif des déchets, vous contribuez à réduire le gaspillage de nos ressources naturelles.
















SOMMAIRE

1. PICTOGRAMMES DE SÉCURITÉ.....	4
2. PRINCIPALES PIÈCES	5
3. SCHÉMAS - CONSIGNES.....	6
4. AIDE AU MONTAGE DES ACCESSOIRES	10
5. INSTALLATION	11
6. DESCRIPTIONS / CARACTÉRISTIQUES.....	15
7. UTILISATION	17
7. CONSIGNES GÉNÉRALES COMPLÉMENTAIRES	19
8. ENTRETIEN / MAINTENANCE	22
9. RÉOLUTION DES PROBLÈMES	24
10. LISTE DES PIÈCES	26

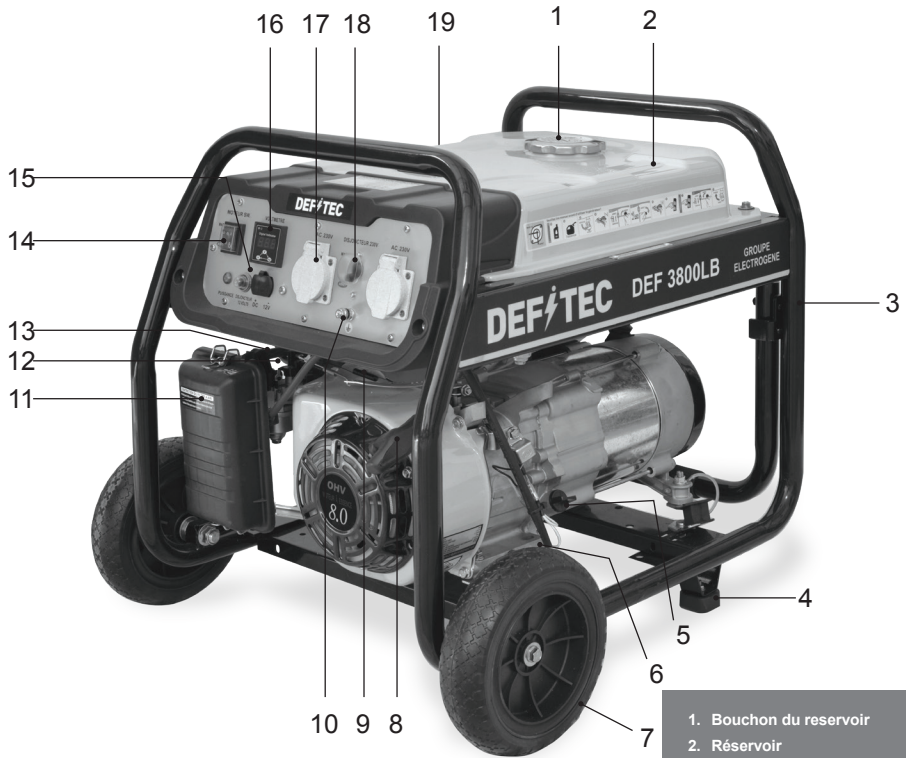
F

PICTOGRAMMES DE SÉCURITÉ

	Danger : Agir avec prudence.		Attention : présence de courant électrique, risque de commotion électrique.
	Ne pas fumer et éviter toute présence de flamme à proximité du groupe électrogène et du bidon d'essence, lors du ravitaillement en particulier.		Ne pas enlever les protections des pièces en mouvement. Ne pas nettoyer, lubrifier ou réparer d'organes de l'appareil si celui est en marche.
	Lire attentivement et assurer vous de comprendre toutes les instructions de ce manuel avant utilisation.		Ne pas exposer le groupe électrogène aux agents atmosphériques (pluie, neige, grêle...). Ne pas laver au jet d'eau.
	Mise à la terre.		Attention : le moteur continue de tourner quelques secondes après son extinction. Assurez vous que le moteur ne peut pas démarrer avant d'intervenir.
	Le groupe électrogène est livré sans huile, veuillez à faire l'appoint avant de démarrer afin de ne pas endommager le moteur.		Si un incendie venait à se déclarer sur le groupe électrogène, utiliser un extincteur à poudre, classe ABC pour éteindre le feu.
	Respecter les distances de sécurité.		Ne pas utiliser dans des lieux exigus à l'intérieur d'un bâtiment. S'assurer qu'il est utilisé à l'extérieur ou à défaut dans un local ventilé ou pourvu de systèmes d'aération adéquats.
	Appareil bruyant. Utiliser un casque de protection si nécessaire lors d'une utilisation prolongée à proximité du groupe électrogène.		Gaz d'échappement toxiques Risque mortel
	Ne pas laisser un enfant sans surveillance autour de l'appareil		Ne pas brancher d'appareil électronique.
	Attention : chaud, risque de brûlures.		Le carburant est extrêmement inflammable et ses vapeurs sont explosives. Arrêter le moteur avant remplissage du réservoir. Nettoyer toute trace de carburant avec un chiffon.
	Utiliser des gants et des lunettes de protection lors des opérations d'entretien		Attention produit lourd. A transporter de préférence à deux personnes
	Ne pas jeter d'eau sur l'appareil en cas d'incendie.		Les déchets des appareils électriques et électroniques (DEEE) ne doivent pas être jetés avec vos ordures ménagères. Déposer les dans un centre de recyclage des déchets local ou chez votre revendeur.

PRINCIPALES PIECES DES GROUPES

F



1. Bouchon du reservoir
2. Réservoir
3. Chassis
4. Patin caoutchouc pied
5. Jauge huile - Remplissage
6. Bouchon de vidange huile
7. Roue
8. Lanceur manuel
9. Robinet d'arrivée essence
10. Borne de liaison à la terre
11. Filtre à air
12. Levier starter
13. Bougie / Antiparasite
14. Bouton Marche Arrêt
15. Prise et disjoncteur 12 V DC
16. Voltmètre / Horamètre
17. Prises AC 230V
18. Disjoncteur AC 230 V
19. Pot d'échappement

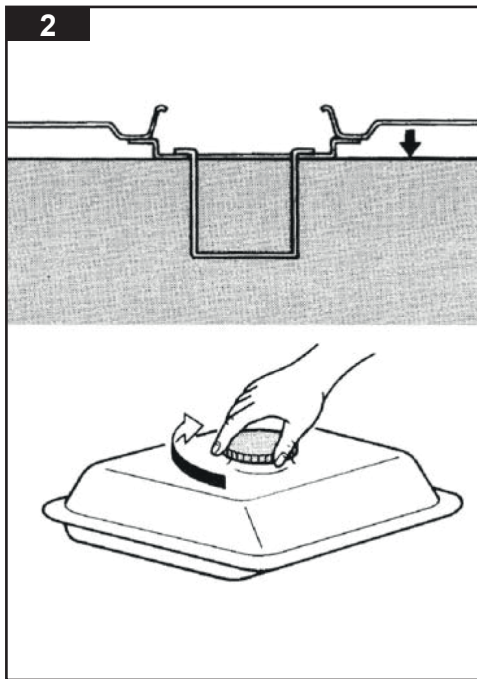
DEF 4200ELB

20. Clé de démarrage
21. Batterie 12V.

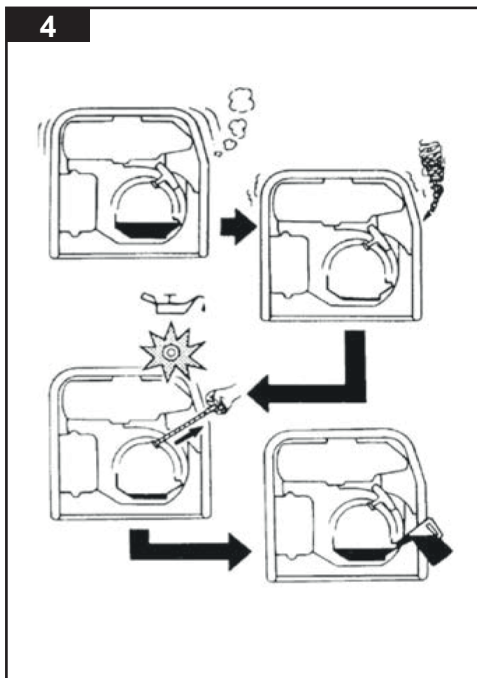
F

SCHÉMAS - CONSIGNES

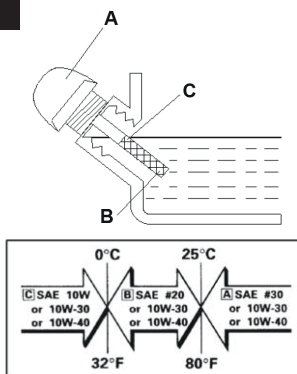
2



4



3



5



DEF 3600LB



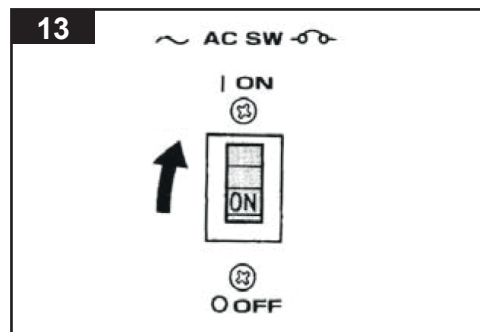
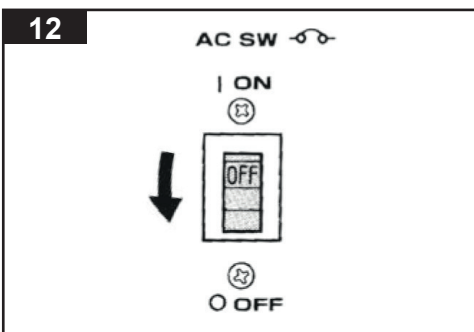
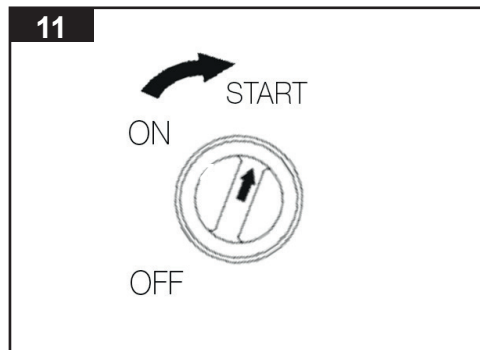
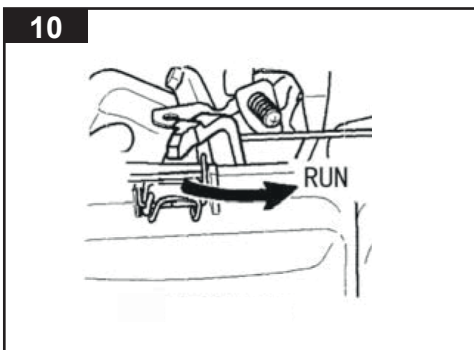
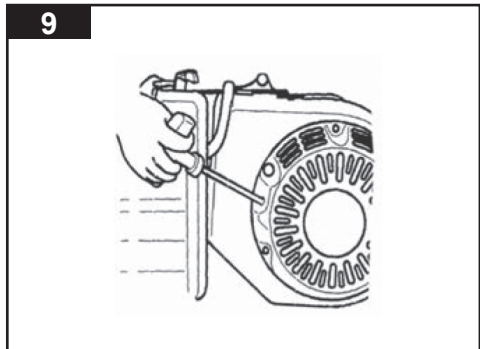
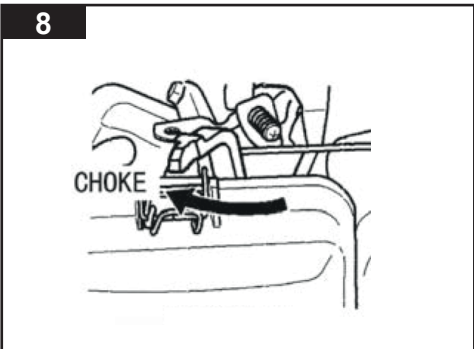
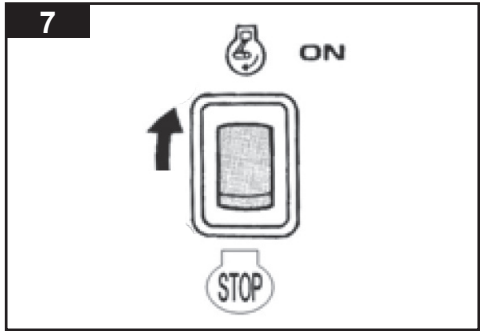
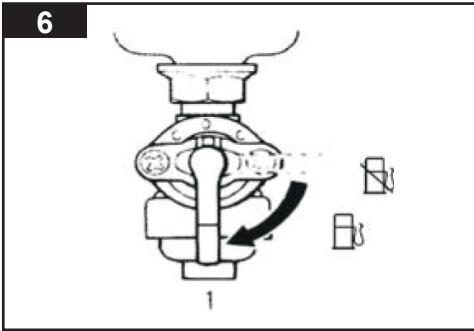
DEF 3800LB



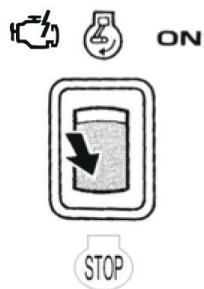
DEF 4200ELB



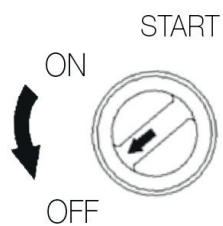
DEF 6500ELB



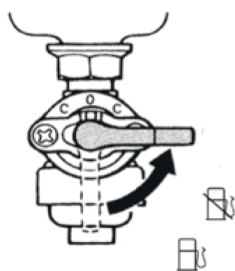
14



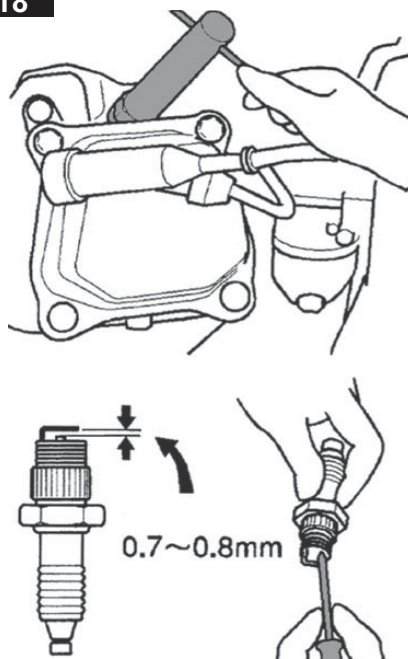
15



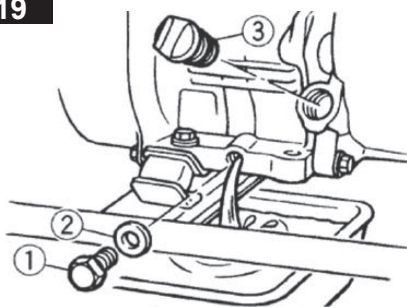
16



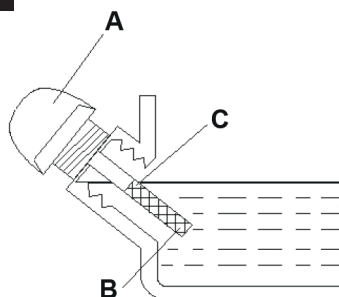
18

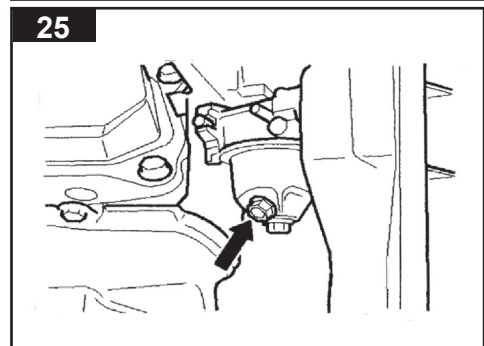
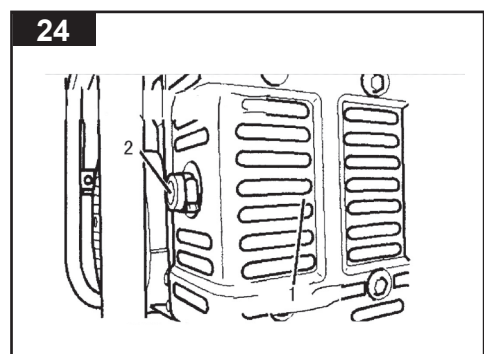
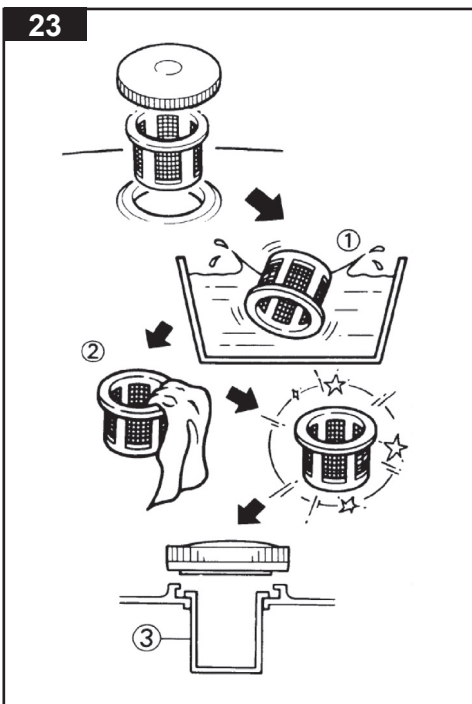
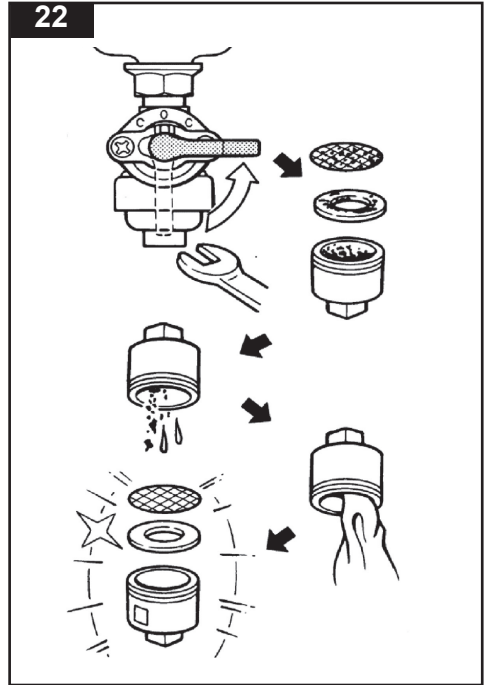
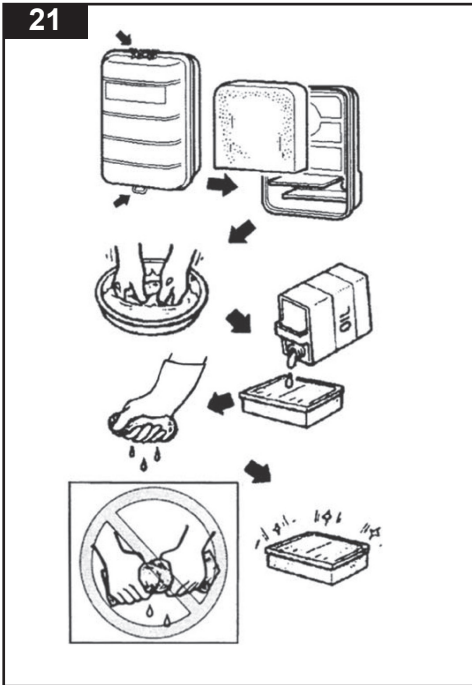


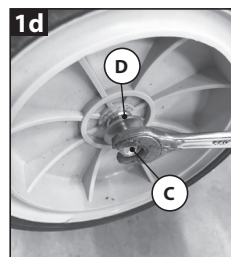
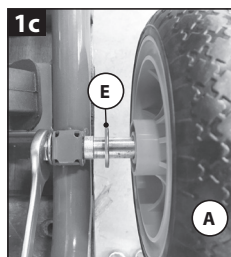
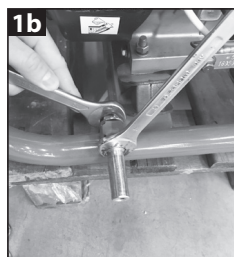
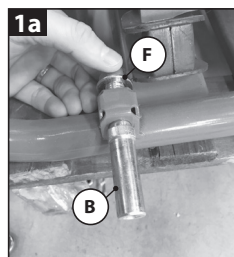
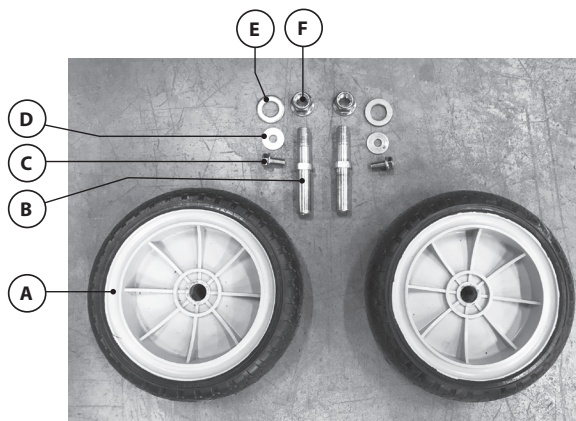
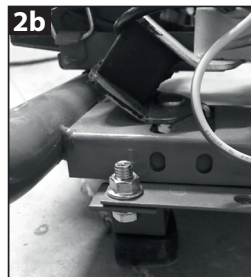
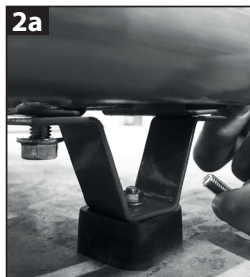
19



20





F**AIDE AU MONTAGE DES ACCESSOIRES****1. MONTAGE DES ROUES****2. MONTAGE DES 2 SUPPORTS**

Ce groupe électrogène (appelé ici aussi **générateur de courant**) a été conçu pour garantir un service sûr et fiable s'il est utilisé conformément aux instructions.

Lire attentivement ce manuel avant la mise en marche du groupe électrogène de courant. Une mauvaise utilisation pourrait entraîner de graves lésions aux personnes et endommager les appareils.

PREMIÈRES OPERATIONS ET EMPLACEMENT D'UTILISATION :

Avant tous travaux de maintenance s'assurer qu'un démarrage intempestif de votre générateur n'est pas possible.

Les utilisateurs du groupe électrogène doivent être qualifiés, être capables d'arrêter le groupe électrogène rapidement et de comprendre le fonctionnement de toutes ses parties contrôlables. Afin d'éviter tout risque d'accident et d'endommagement des appareils, contrôler régulièrement que le système d'alimentation du combustible ne fuit pas, que les tuyaux soient en bon état, que toutes les bornes soient en place et bien vissées et que le réservoir et le bouchon du réservoir ne soient pas endommagés. Tout éventuel défaut doit être réparé avant la mise en route. Lorsque le groupe électrogène fonctionne ou au cours du transport, le positionner sur un support solide et s'assurer qu'il soit en position horizontale (ne pas mettre sur une surface inclinée à plus de 10°). S'il est incliné, le combustible risque de couler.

Assurez vous d'avoir compris comment arrêter l'appareil en cas d'urgences avant la mise en route.

Conformez vous aux règlements applicables en matière de sécurité électrique sur le site d'utilisation des groupes électrogènes.

Dans le cas d'une ré-alimentation d'une installation par des groupes électrogènes, informez vous au préalable sur les mesures de protection existantes dans cette installation ainsi que des réglementations en vigueur sur le site.

En aucun cas vous ne devez toucher ou ouvrir le groupe durant la période de garantie.

Pour toutes anomalies que vous constatez, vous rapprocher immédiatement de votre revendeur.

Toute intervention de votre part sans l'accord

de votre revendeur annule l'application de la garantie.

Dans le cas où vous devez remplacer le disjoncteur, celui-ci ne devra en aucun cas avoir une puissance ou valeur nominale différente (Ampères) à celui monté sur le groupe.

Pour éviter toute erreur, contactez votre revendeur ou munissez vous de votre disjoncteur au modèle chez votre électricien pour identification.

MISE A LA TERRE

S'assurer que le groupe électrogène soit relié à la prise de terre (fig.5). NOTE : le câble de masse n'est pas fourni avec le groupe électrogène.

Utiliser un câble de mise à terre ayant une capacité de courant suffisante. Câble de mise à terre : 25 mm² minimum pour un câble nu et 16 mm² pour un câble isolé. Il sera relié à un piquet de terre en acier galvanisé qui doit être enfoncé de 1 mètre dans le sol.

Le fait de ne pas relier le groupe à la terre à chaque utilisation fragilise le groupe et vous met en danger. Une non mise à la terre, élimine systématiquement toute garantie sur le produit.

ENVIRONNEMENT OPÉRATIONNEL

Dans les conditions suivantes, votre groupe électrogène fonctionnera de manière optimale :

- Altitude inférieure à 1000 mètres
- température ambiante (C°) de -15 C° à +40 C°
- aux d'humidité relatif : inférieure à 90%

En période de forte température, ne pas laisser votre groupe travailler au soleil, laisser le moteur se reposer.

MESURE DE PROTECTION SUPPLÉMENTAIRE AVEC UN DISPOSITIF DIFFÉRENTIEL 30 mA

L'installation de ce groupe électrogène doit être réalisée de la manière suivante :

La masse du groupe électrogène et les masses des matériels d'utilisation doivent être interconnectés par un conducteur de protection pour assurer l'équipotentialité entre les masses de l'installation.

Chaque canalisation issue du groupe électrogène doit être protégée par un dispositif différentiel à

courant différentiel résiduel (« DDR ») dont le courant différentiel assigné est inférieur ou égal à 30mA.

Cette disposition est satisfaisante si le groupe électrogène comporte par construction un DDR 30 mA protégeant l'ensemble des canalisations ou si un DDR 30 mA est disposé en aval de chaque socle de prise de courant du groupe, le câble de liaison entre le socle de prise de courant du groupe et le DDR 30mA ayant une longueur inférieure à un mètre.

La mise à la terre ne pouvant être réalisée et le pôle neutre n'étant pas accessible, l'installation fonctionnera en schéma IT (neutre isolé coté groupe, masse reliée à la terre coté utilisateur).

ATTENTION : L'installation du générateur à un réseau domestique et les réparations doivent être réalisées par un personnel qualifié.

RAVITAILLEMENT / PLEIN DE CARBURANT

ATTENTION : Comme carburant, utilisez exclusivement de l'essence neuve sans plomb SP98 E5

Vérifier la capacité du réservoir avant de le remplir avec un entonnoir afin de ne pas faire déborder le carburant.

Ne jamais ajouter du carburant avec le moteur en fonctionnement, et attendre au minimum dix (10) minutes après avoir éteint le moteur pour remettre du carburant dans le réservoir.

Le carburant est un combustible hautement inflammable et toxique pouvant de plus, provoquer des lésions sur la peau. Si possible toujours utiliser des gants pour toutes manipulations ou remplissages.

Les vapeurs du carburant sont explosives. Ne jamais fumer ou manipuler briquets, allumettes, postes à souder, chalumeaux, toutes flammes vives, meuleuse (étincelles) à coté d'un groupe en fonctionnement (moins de 2 mètres)

Ne pas mettre trop d'essence dans le réservoir qui pourrait déborder et couler sur le moteur. (risque de refoulement avec une exposition au soleil).

Utiliser un chiffon propre pour essuyer tout débordement d'essence.

Tenir et stocker dans des bidons homologués ce, prévus à cet effet, le carburant loin du groupe

électrogène, minimum 2 mètres de distance, et dans un endroit ventilé.

Pour éviter un incendie involontaire, il est nécessaire de placer le groupe électrogène dans un endroit ventilé, à une distance minimale d'un mètre d'un mur, ou tout autre objet ou meuble.

Ne jamais recouvrir le groupe d'un tissu, housse, ou protection quelconque pendant son utilisation ou juste après. Toujours attendre que le moteur soit complètement froid

Si vous avalez du combustible ou si vous respirez les vapeurs ou en cas de contact avec les yeux, consultez immédiatement un médecin. En cas de contact avec la peau ou sur les vêtements, rincer immédiatement à l'eau claire et changer de vêtements.

INSTALLATION & BRANCHEMENTS :

Avant utilisation, il convient de vérifier le groupe électrogène et son équipement électrique (y compris les câbles et les raccordements par prise) afin de s'assurer qu'ils ne sont pas défectueux.

Lorsque le groupe électrogène est constamment en marche, ne pas dépasser la puissance nominale continue celui-ci. Dans toutes autres situations, tenir compte de la puissance totale des appareils alimentés exprimés en Watts ou en A (lire la plaque d'identification de votre appareil électrique).

Ne pas relier le groupe électrogène à une installation réseau domestique : le groupe électrogène ainsi que les appareils électroménagers pourraient s'endommager. Demander à un électricien qualifié de faire le raccordement de votre appareil à votre réseau domestique en prenant bien en compte les différences entre un courant de réseau et celui fourni par le groupe électrogène (variation de fréquence et de tension). Vous risquez de ne plus être couvert par votre assurance d'habitation le cas échéant.

Eviter de relier le générateur en parallèle avec quelque autre générateur que ce soit. L'installation de l'alimentation d'urgence au système électrique d'un bâtiment doit être effectuée par un électricien qualifié. L'installation doit isoler le courant du générateur du courant destiné aux services auxiliaires et doit être conforme aux lois en vigueur. Une mauvaise

installation du générateur au système électrique d'urgence d'un bâtiment peut provoquer des retours de courant électrique dans les lignes des services auxiliaires.

Le groupe ne doit jamais être en contact avec d'autres sources de courant telles que le réseau edf. dans ce cas de figure, celle-ci ne devra être effectuée que par un électricien qualifié.

Toujours bien vous assurer que vous avez baissé le disjoncteur de votre compteur électrique edf avant de connecter le groupe à votre installation. En effet, si le courant edf revenait, cela pourrait faire exploser votre groupe, électrocuter des personnes et causer des incendies.

Si le groupe électrogène doit être installé à l'intérieur, le local doit être ventilé et adapté et des mesures de protection contre l'incendie et l'explosion doivent être prises (présence d'un extincteur).

Les rallonges, les fils électriques ainsi que tous les appareils électriques doivent être en bon état. Ne jamais utiliser un appareil électrique si les fils sont en mauvais état ou dénudés même partiellement.

La longueur maximum de la rallonge électrique à brancher sur le groupe électrogène avec une section de 1.5 mm² est de 60 mètres. Avec une section 2.5 mm² elle est de 100 mètres maximum.

Toute rallonge électrique dont l'isolation sera détériorée, ou dont les prises seront détériorées pourra provoquer des chocs électriques, et des électrocutions pouvant être mortelles. Cette rallonge devra être complètement déroulée pour éviter les points de chauffe. Toujours raccorder votre groupe électrogène à la terre. Utiliser une rallonge avec câble électrique à gaine caoutchouc, souple et résistant conforme à la norme IEC 60245-4 ou des câbles équivalents. Pour un usage à l'extérieur, vérifier bien que votre rallonge et prises sont appropriées à cet usage (étanchéité à l'eau).

L'unité doit atteindre la vitesse d'exercice avant que les charges électriques soient branchées. Enlever les charges avant d'éteindre le moteur. Veiller à ce que le carburant ne manque pas lorsque les charges électriques sont insérées afin d'éviter des sautes de courant qui pourraient endommager l'appareillage. Afin d'éviter tout risque de décharges électriques et d'incendie,

ne jamais relier la machine à un circuit de courant électrique. Ne relier à aucune autre source électrique. Ne relier AUCUN autre câble en parallèle aux prises de courant et utiliser un connecteur pourvu de prise spéciale afin d'éviter tout risque de décharge électrique! Éviter de relier le groupe électrogène à une prise de courant commerciale. Éviter de relier le groupe électrogène en parallèle avec quelque autre groupe électrogène que ce soit. L'installation de l'alimentation d'urgence au système électrique d'un bâtiment doit être effectuée par un électricien qualifié. L'installation doit isoler le courant du groupe électrogène du courant destiné aux services auxiliaires et doit être conforme aux lois en vigueur. Une mauvaise installation du groupe électrogène au système électrique d'urgence d'un bâtiment peut provoquer des retours de courant électrique dans les lignes des services auxiliaires.

PRECAUTIONS CONTRE LES ÉLECTROCUTIONS :

- Ne jamais toucher des câbles dénudés ou des connexions débranchées.
- Toujours s'assurer que vos mains et vos pieds sont secs avant de manipuler l'appareil.
- Toujours maintenir les câbles, connexions, rallonges et prises électriques en bon état.
- Ne jamais utiliser le groupe électrogène dans des conditions humides et aux soumis à des intempéries (pluie, neige...). Éviter de disposer l'appareil sur un sol humide. Éviter les projections de liquide.
- La protection contre les chocs électriques dépend de disjoncteurs spécialement adaptés au groupe électrogène. Si les disjoncteurs doivent être remplacés, il convient d'utiliser des disjoncteurs ayant les mêmes caractéristiques assignées et caractéristiques de performance.

ATTENTION : Le groupe n'est pas équipé de parafoudre. En cas d'orage arrêter immédiatement votre moteur.

AVERTISSEMENT CONTRE LES CHAMPS ÉLECTROMAGNÉTIQUES :

Cet appareil, lorsqu'il est en fonctionnement, crée des champs électromagnétiques qui

peuvent être dangereux par exemple pour les personnes équipées d'un stimulateur cardiaque, d'implants ou d'objets métalliques, lorsqu'elles se trouvent à une distance insuffisante de l'appareil. Consulter son médecin avant utilisation.

AVERTISSEMENT CONTRE LES VIBRATIONS ENGENDRÉES PAR L'APPAREIL :

Les groupes électrogènes engendrent des vibrations durant leur fonctionnement. Assurez-vous de ne pas disposer celui-ci sur une surface lisse où il pourrait glisser à cause des vibrations

Ne rien disposer de fragile sur la structure du groupe électrogène en marche, car les objets pourraient tomber suite aux vibrations.

Aussi veillez à ne pas rester en contact prolongé avec l'appareil à cause des vibrations de celui-ci et des possibles traumatismes corporels engendrés.

APPAREILS ÉQUIPÉS DU DÉMARREUR ÉLECTRIQUE AVEC BATTERIE 12 V :

Si le groupe électrogène est équipé d'un démarreur électrique avec batterie :

- Ne jamais fumer lors de sa manipulation
- La batterie peut provoquer des fumées toxiques et exploser si elle est exposée à des étincelles ou des flammes.
- Toujours disposer les batteries dans un endroit aéré.
- Ne jamais inversé les bornes de la batterie, cela pourrait entraîner une explosion de celle-ci et de graves blessures ou dommages à votre appareil.

AU COURS DU FONCTIONNEMENT : ATTENTION AUX GAZ D'ÉCHAPPEMENT NE JAMAIS TRAVAILLER DANS UNE ZONE NON VENTILLÉE !

La combustion d'essence entraîne l'émanation de monoxyde de carbone, un gaz incolore, inodore et dangereux pour la santé. Afin d'éviter tout risque d'empoisonnement, ne jamais utiliser le groupe électrogène dans un endroit exigü. S'assurer que le groupe électrogène est

utilisé dans un environnement ventilé et pourvu de systèmes d'aération ! La présence d'enfants et d'animaux doit être évitée dans la zone de fonctionnement. Afin d'éviter la surchauffe du moteur, maintenir le groupe électrogène à une distance minimum d'un mètre de toute construction ou autres appareils. Veiller à ce que le groupe électrogène soit loin de tous fils électriques ou câbles (Exemple: centrale de distribution). Lorsque la machine est en route, l'utilisation de protection pour les oreilles est conseillée. En cas de mauvaise utilisation, le groupe électrogène représente une source potentielle de décharges électriques. Ne pas le manipuler avec les mains mouillées. Ne pas exposer le groupe électrogène source potentielle de décharges électriques à l'humidité, à la pluie ou à la neige. Afin d'éviter tout risque d'incendie, maintenir le pot d'échappement du groupe électrogène éloigné de matériaux ou liquides qui pourraient exploser ou brûler (alcool, produits d'entretien, paille, foin, tissu...). Le tuyau d'échappement chauffe énormément lorsque le groupe électrogène est en fonction et le moteur reste chaud pendant un certain temps après l'arrêt du groupe électrogène. Ne pas toucher le pot d'échappement lorsqu'il est encore chaud.

ATTENTION !

Ne pas utiliser ces groupe électrogènes pour alimenter des appareils électroniques directement. **Brancher un onduleur électronique type DEFISTAB 5000**



Faute de cela , toute responsabilité du fabricant sur une quelconque détérioration d'appareil branché sera annulée .

1. COMPOSANTS & COMMANDES

a) Système d'alerte niveau bas d'huile (fig. 4)

Ce groupe électrogène est équipé d'un dispositif de sécurité niveau bas d'huile. Quand le niveau d'huile est en dessous du minimum, le moteur s'arrête automatiquement et ne redémarrera que lorsqu'il sera rempli.

b) Bouton Marche/Arrêt moteur (fig. 7)

"ON", le circuit de démarrage est allumé, le moteur peut démarrer. "OFF", le moteur ne peut pas démarrer.

"START", le moteur démarre automatiquement (pour les modèles avec démarreur électrique).

c) Disjoncteur AC (fig. 12)

Le disjoncteur de protection contre les surcharges se met en route automatiquement dès que la charge AC demandée est supérieure à la puissance maximale du groupe électrogène. Lorsque cela se produit, vérifiez le bon fonctionnement de l'appareil électrique branché et réduisez la puissance demandée. Réinitialiser ensuite le dispositif de protection contre les surcharges en ramenant le commutateur en position marche "ON". Si ce dernier est défectueux, il doit être remplacé par un disjoncteur ayant des valeurs nominales et des caractéristiques identiques.

2 DESCRIPTION DE LA PLAQUE SIGNALÉTIQUE DU PRODUIT

Groupe électrogène de faible puissance	
Model_Ref	①
Puissance de secours	②
Puissance maximale	③
Puissance continue	④
Volts/Hz/Amp	⑤
Moteur/Engine	⑥
DC 12V	⑦
COS Φ	⑧
Classe Performance	⑨
Classe Qualité	⑩
Classe Protection	⑪
Temperature	⑫
Max altitude	⑬
Poids/Weight	⑭
Lot/serial	⑮
Norme	⑯
Année/Year	⑰

- Référence du produit
- LTP : Puissance de secours (30 sec)
- MAX : puissance maximum en Watt délivrée pour une utilisation limitée (5 min)
- PRP: puissance principale nominale en W COP : puissance continue (sous charge constante) en W
- Courant assigné : Tension en Volts/ Fréquence en Hertz/Intensité en Ampère
- Puissance moteur en CV au régime maximum en tours/min
- Intensité maximum délivré en courant continu 12V ou 5V USB suivant modèle
- Facteur de puissance assignée (Cos Phi)
- Classe de performance de la génératrice
- Classe de qualité de la génératrice
- Classe de protection IP de l'appareil
- Plage de températures d'utilisation
- Altitude maximum
- Poids net
- Numéro de lot
- Norme référente suivie
- Année de production

	MODÈLE	DEF 3600LB	DEF 3800 LB	DEF 4200 ELB	DEF 6500 ELB
	Régulateur de tension	AVR	AVR	AVR	AVR
	Puissance de secours (LTP) en kW - A (30 s)	2,9 kW - 12,60 A	3,4 kW - 14,78 A	4,6 kW - 20 A	5,5 kW - 23,9 A
	Puissance MAX en kW / Intensité MAX en A (5 mn)	2,8 kW - 12,17 A	3,3kW - 14,35 A	4,5 kW - 19,56 A	5,3 kW - 23,0 A
	Puissance continue nominale (COP) en kW - A	2,5 kW - 10,86 A	3,0 kW - 13,04 A	4,0kW - 17,39 A	5,0 kW - 21,7 A
	Tension AC assignée	230 V	230 V	230 V	230 V
	Fréquence	50 Hz	50 Hz	50 Hz	50 Hz
	Phases	Monophasé	Monophasé	Monophasé	Monophasé
	Facteur de puissance	cos φ = 1	cos φ = 1	cos φ = 1	cos φ = 1
	Degré de protection	IP 23M	IP 23M	IP 23M	IP 23M
	Catégorie de performance et de qualité	G1/B	G1/B	G1/B	G1/B
MOTEUR	Modèle Moteur	210	225	GK420	GK420
	Type	4 temps / OHV / refroidi par air			
	Cylindrée (cc)	210 cc	225 cc	420 cc	420 cc
	Puissance moteur maxi (HP/RPM)	7,0 hp @ 3000 rpm	7,5 hp @ 3000 rpm	16 hp @ 3000 rpm	16 hp @ 3600 rpm
	Consommation à 75% de charge en gr/kWh	330	335	315	272
	Carburant	SP98 (E5)	SP98 (E5)	SP98 (E5)	SP98 (E5)
	Capacité du réservoir de carburant (litres)	17	17	28	28
	Autonomie en fonctionnement continu à 75% (heures)	8	7,5	9	9
	Type d'huile préconisée	SAE 15W - 30	SAE 15W - 30	SAE 15W - 30	SAE 15W - 30
	Capacité carter d'huile (litres)	0,6	0,6	1,25	1,4
	Système de démarrage	Lanceur	Lanceur	Lanceur + Démarreur Electrique	
	Système d'allumage	TCI	TCI	TCI	TCI
	GROUPE	Longueur x largeur x hauteur (mm)	660 x 540 x 510 mm	660 x 540 x 510 mm	690 x 550 x 520 mm
Poids net (kg)		48	49	80	80
Protection manque d'huile		Oui de série par capture			
Température d'utilisation*		-5°C à 40°C	-5°C à 40°C	-5°C à 40°C	-5°C à 40°C
Altitude maxi d'utilisation*		1000 m	1000 m	1000m	1000 m
Niveau de pression sonore (à 1 m)** Lpa		79,8 dB(A)	79,8 dB(A)	80,7 dB(A)	82 dB(A)
Niveau de puissance acoustique garanti LwAg		96 dB(A)	96 dB(A)	97 dB(A)	97 dB(A)
Incertitude K de mesure :		1,34	1,34	1,60	2,0

Conditions utilisations : les performances mentionnés des groupes électrogènes sont obtenues dans les conditions de références suivantes (Cf ISO 8528-1(2005)) : Pression barométrique totale 100kPa - Température ambiante : 25°C (température maxi : 40°C) - Altitude max : 1000m et humidité relative : 30%

* Attention les performances du groupe sont réduites d'environ 1% par élévation de hauteur de 100m et de 4% pour chaque plage d'augmentation de température de 10°C

** Calculé suivant la norme ISO 11203 en utilisant la puissance acoustique mesurée suivant la norme ISO 3744

Les valeurs indiquées représentent des niveaux d'émission qui ne sont pas forcément des niveaux effectifs sûrs. Bien qu'il existe une corrélation entre les niveaux d'émission et d'exposition, on ne peut compter sur cette corrélation pour établir si des précautions ultérieures sont demandées ou non.

Parmi les facteurs qui influencent le niveau réel d'exposition de la force travail, nous citerons les caractéristiques de l'environnement de travail, les diverses sources de bruit, le nombre de machines et autres procédés se trouvant à côté ainsi que la durée d'exposition au bruit de l'opérateur. En outre, les niveaux d'exposition admis peuvent varier d'un pays à l'autre. Toutefois, les informations fournies permettent à l'utilisateur de la machine de mieux évaluer les risques.

A Noter : les vérifications avant mise en route doivent être effectuées avant chaque démarrage

1. VÉRIFICATION DU NIVEAU DE CARBURANT (fig. 2)

- Pour améliorer la longévité du moteur, nous conseillons d'utiliser de l'essence SP98
- Vérifier le niveau de carburant avec la jauge
- Si le niveau est bas, remplir le réservoir à la moitié pour un premier démarrage avec le carburant adéquat
- Assurez vous d'avoir placé le filtre contre les impuretés dans la goulotte du réservoir

ATTENTION :

- Ne remplissez pas le réservoir lorsque le groupe électrogène est en marche ou encore chaud.
- Fermez le robinet d'essence avant le remplissage
- Ne pas introduire de saletés, de la poussière ou d'autres éléments dans le réservoir
- Nettoyez à l'aide d'un chiffon l'essence qui aurait pu couler sur le groupe électrogène avant démarrage
- Indicateur de niveau (suivant modèles) : "F" (Full) = Plein et "E" (Empty) = Vide

2. VÉRIFICATION DU MOTEUR (fig. 3 et 4)

Avant de faire l'appoint ou de remplir le carter d'huile, vérifier que le groupe électrogène est disposé sur une surface stable et plane avec le moteur coupé.

- Enlever la jauge d'huile (A) et vérifier le niveau d'huile moteur
- Si le niveau d'huile est inférieur au niveau bas (B), remplissez à l'aide d'un entonnoir avec de l'huile recommandée jusqu'au niveau maxi (C). Ne dévissez pas l'écrou de vidange d'huile lorsque vous vérifiez le niveau d'huile
- Changer l'huile si elle est contaminée
- Huiles recommandées : SAE30 15W30 et API grade minimum.

3. MISE À LA TERRE (fig. 5)

Assurez vous que le groupe électrogène est bien relié à la terre à l'aide d'un fil électrique et d'un

pieu (non fournis, voir instructions sécurité).

4. PROCEDURE DE MISE EN ROUTE

Note : Le groupe électrogène est pourvu d'un système coupe circuit si le niveau d'huile est trop faible et il est vendu sans huile. Faites l'appoint d'huile sinon le groupe électrogène ne démarrera pas.

A) DÉMARRAGE AVEC LANCEUR MANUEL

- Ne branchez pas d'appareils électriques sur le groupe électrogène avant le démarrage
- Mettre le disjoncteur thermique sur position arrêt (fig. 12)
- Ouvrir le robinet d'arrivée d'essence (fig. 6)
- Mettre le bouton marche/arrêt du moteur sur "ON" (fig. 7)
- Mettre le starter sur la position fermée "CHOKE" (fig. 8). Pas nécessaire si le moteur est chaud
- Maintenir fermement le groupe électrogène avec une main. Saisissez la poignée de la corde du démarreur à rappel de l'autre main et tirez lentement jusqu'à sentir une résistance ; le démarreur est alors engagé (Point de compression). Tirez maintenant la corde d'un mouvement puissant et rapide. Si le moteur ne démarre pas, recommencez (fig. 9)
- Une fois que le moteur tourne à une vitesse normale et que le moteur a chauffé quelques minutes, enlevez le starter progressivement (fig. 10)

Attention : Lors du démarrage, le démarreur à rappel peut soudainement changer de sens de rotation et peut engendrer des blessures. Faites attention lors sa manipulation.

B) DÉMARRAGE ÉLECTRIQUE

- S'assurer que la batterie est bien branchée et chargée
- Ne branchez pas d'appareils électriques sur le groupe électrogène avant le démarrage
- Ouvrir le robinet d'arrivée d'essence (fig. 6)
- Positionnez le levier des gaz sur «RUN» (fig. 10)
- Tourner la clé de contact dans le sens des aiguilles d'une montre jusqu'à ce que le moteur tourne (fig. 11).

- Lorsque le moteur a démarré, lâcher la clé de contact, et laisser le disjoncteur se réarmer automatiquement.
- Si le moteur cale ou ne démarre pas après 10 secondes, relâcher la clé de contact, attendre 15 secondes, et recommencer l'opération
ATTENTION : Ne pas insister plus de 10 secondes de suite avec le démarreur, afin de ne pas décharger la batterie.

Entretien et recyclage de la batterie

- La batterie se recharge automatiquement, dès que le moteur fonctionne.
- Si vous pensez ne pas utiliser votre groupe un certain temps, vous pouvez en fin d'utilisation débrancher le câble alimentation + Rouge.
- Pensez à faire fonctionner votre groupe électrogène une fois par mois, afin de lubrifier le moteur, et de recharger la batterie. Sinon, après quelques mois, votre batterie sera déchargée.
- En fin de vie, ne jamais jeter la batterie dans la nature ou dans une poubelle.
- Ne jamais la mettre au feu ou stockée aux intempéries.
- Votre distributeur qui vous a vendu le groupe est habilité pour reprendre les vieilles batteries

En cas de non utilisation prolongée :

- **Débrancher le câble de la cosse + de la batterie**
- **Si Démarrage difficile : l'utilisation de combustible de démarrage (Type START PILOT®) peut aider au redémarrage de la machine. Pour cela, ouvrir le filtre à air et enlever la mousse. Vaporiser deux à trois fois maxi dans l'entrée d'air (position ouverte) et tirer sur le démarreur à main. Remettre le filtre à air ensuite.**

C) BRANCHEMENT D'APPAREIL ÉLECTRIQUE

- Vérifiez avec le voltmètre que la tension est correcte (230 V ou 400 V si le modèle délivre du triphasé)
- Assurez vous que les appareils électriques ne sont pas allumés "ON " avant de les brancher

- Connectez l'appareil dans la prise appropriée.
N.B : Les appareils DOMAC sont livrés avec des prises aux normes NF

Attention : assurez-vous que l'ensemble de la charge branchée est en dessous de la puissance maxi du groupe électrogène

NOTE IMPORTANTE : A noter qu'un appareil électrique avec un moteur électrique (ex : perceuse, bétonnière, pompe, compresseur) demandera une puissance de démarrage pouvant aller jusqu'à 3 fois la puissance nominale (charge dite inductive). Les appareils électriques sans moteurs (ex : chauffage - charge dite résistive) n'ont pas besoin d'une puissance de démarrage démultipliée.

Veillez à bien prendre en compte ce facteur avant de démarrer votre appareil. Si groupe électrogène s'éteint lors du branchement, c'est la sécurité électrique qui s'est mis en route soit parce que l'appareil électrique est défectueux, soit par que la puissance demandée est trop importante.

Il convient de ne charger les groupes électrogènes qu'à leur puissance assignée dans les conditions ambiantes assignées. Lorsque le groupe électrogène est utilisé dans des conditions non conformes aux conditions de référence (température de l'air ambiant: 25°C; pression barométrique: 100 kPa; humidité relative : 30 %) et si le refroidissement du moteur ou de l'alternateur est entravé, par exemple à la suite d'un fonctionnement dans des zones restreintes, une réduction de puissance est nécessaire.

D) ARRÊT DU MOTEUR - FIN DE TRAVAIL

- Débrancher les appareils électriques reliés au groupe.
- N'arrêtez pas votre groupe, ralentissez juste le regime moteur en diminuant la manette RUN (*fig. 10*)
- Fermer le robinet d'arrivée d'essence (*fig. 16*)
- Une fois le carburateur vidé, le groupe va s'arrêter de lui-même (cela permet un meilleur redémarrage lors d'une prochaine utilisation).

POUR BIEN FAIRE FONCTIONNER VOTRE GROUPE ÉLECTROGÈNE :

1. Eviter les surcharges électriques.

- Lorsque votre groupe électrogène est neuf, demander trop d'électricité à votre générateur diminuera sa durée de vie.
- Pendant les 20 premières heures de fonctionnement, nous vous recommandons de ne pas faire une demande trop importante d'électricité à votre groupe électrogène.

2. Les vidanges d'huile :

- Votre moteur est neuf. Il demande un rodage, et une attention accrue durant les premières heures de fonctionnement. Si vous respectez ces consignes, votre groupe électrogène vous dépannera de nombreuses années.
- Faire la première après les 20 premières heures de fonctionnement, ou après le premier mois de fonctionnement. Ensuite, une vidange toutes les 50 heures, et ce 3 fois de suite (donc première vidange après 20 heures, ensuite à 70 heures, 120 h/ et 170 h.) et ensuite une simple vidange toutes les 100 heures, ou tous les trois mois.

NOTE : Avant de vidanger l'huile, faites tourner le moteur 10 minutes pour chauffer l'huile, et la liquéfier. Vidanger un moteur froid n'est pas efficace. Toutes les impuretés resteront au fond du carter d'huile. Laisser le moteur diesel fonctionner 5 minutes avant de brancher un câble électrique.

- Contrôlez la lampe témoin de manque d'huile.
- Nos modèles sont équipés de la protection de manque d'huile, s'il manque de l'huile, le moteur s'éteint. Tant que le niveau d'huile n'est pas corrigé, le moteur ne peut pas démarrer.

2. Inspection pendant le fonctionnement du groupe électrogène.

- Vibrations ou bruits anormaux
- Coloration noire ou blanche de la fumée d'échappement
- Changement excessif du régime du moteur, lent et rapide.

- Etincelles ou arcs électriques sortants du générateur.
- Peu ou pas de sorties électriques
- Incendie du moteur, ou du groupe électrogène.
- Flamme ou fumée sortant du groupe électrogène.

Si vous rencontrez ou constatez l'une des situations expliquées ci-dessus, stoppez immédiatement le groupe électrogène, et contactez votre concessionnaire.

3. Vitesse de fonctionnement du générateur.

- Le moteur doit fonctionner et tourner à une vitesse correcte pour produire de l'électricité conforme tant en voltage qu'en ampérage et fréquence.

ATTENTION : Ne jamais modifier le boulon de butée du starter, (ces réglages sont faits en usine) sinon les performances du moteur et du groupe électrogène en seront modifiées.

Votre groupe électrogène est équipé de contrôles automatiques, et d'un voltmètre. Avant de brancher un appareil électrique sur le générateur, contrôlez la tension. Si la tension n'est pas correcte, ne branchez aucun appareil sur le générateur, sous peine d'endommager vos appareils électriques, et de blesser sérieusement quelqu'un.

Tous les groupes électrogènes ont tendance à baisser de régime, lorsque vous branchez un appareil électrique. Lorsque la demande électrique s'accroît, le moteur baisse de régime, pour aussitôt accélérer, et ce jusqu'à ce que l'aiguille du voltmètre revienne dans la zone verte, pour revenir ensuite à une rotation normale du moteur. Cette légère baisse de voltage ne gêne pas le fonctionnement de l'éclairage et de l'électroménager, mais peut endommager des appareils informatiques et électroniques non protégés par un onduleur.

La sortie électrique peut être contrôlée avec un voltmètre portable. La fréquence peut être aussi contrôlée simplement avec une pendule électrique équipée d'une trotteuse pour les

secondes. Un retard ou une avance de plus de 2 secondes par minute indiquera une fréquence électrique mal réglée. Pour effectuer tout réglage sur le groupe électrogène, contactez votre revendeur

4. Entretien du groupe électrogène

- Le groupe électrogène doit être mis en fonctionnement toutes les 8 semaines.
- Allumez le groupe électrogène et laissez-le fonctionner durant au minimum 15 minutes.
- Cette simple opération d'entretien permettra de supprimer l'humidité stagnante dans le moteur et le générateur, et de tenir opérationnel votre groupe électrogène lorsque le besoin s'en fera sentir.

5. La fourniture d'énergie électrique

- Déterminer votre besoin total d'énergie électrique
- Il est important de déterminer précisément le total de votre besoin en électricité, avant de raccorder le groupe électrogène à votre réseau.
- 2 facteurs principaux détermineront la durée de vie de votre groupe électrogène :

La surchauffe du générateur dû à une demande trop importante, et un environnement agressif contre les isolants internes du générateur. Si la demande électrique est constamment trop importante, les câblages électriques internes du générateur deviendront excessivement chaud, et entraînera une chute de la production électrique, et ensuite provoquera un court circuit, et la panne du générateur, et une résistance moins importante à la corrosion d'éléments externes.

Toujours comparer les indications de puissance inscrites sur la plaque du groupe électrogène avec le total de la consommation engendrée par vos appareils électrique et inscrite aussi sur les plaques de ces matériels. En plus, certains équipements électriques

consomment réellement entre 3 et 10 fois plus de watt qu'inscrits sur leur plaque ; la consommation de watt est influencée par le rapport et l'efficacité de puissance.

NOTE : si la puissance en watt n'est pas indiquée sur la plaque de l'appareil à utiliser, la consommation approximative peut être déterminée par le calcul suivant :

Volts X Amperes = Watt

- Quand sont connectés des appareils comme des lampes incandescentes, ou des moteurs électriques communs, la capacité maximale du générateur est observée.
- Quand sont connectées des lampes fluorescentes (néon) ou à gaz ou mercure, des moteurs à inductions, ou des transformateurs, la puissance maximale du groupe électrogène doit être multipliée par 0,60.

NOTA : Démarrage des moteurs électriques :

- Les moteurs électriques requièrent beaucoup plus de courant (ampérage) pour démarrer. Certains moteurs, notamment les monophasés à condensateur, sont vraiment dur pour démarrer, et demande 5 à 10 fois plus de puissance électrique pour se lancer. Les moteurs à induction sont les plus simples à démarrer, et ne demandent que de 1.5 à 2.5 fois sa puissance en ampérage.
- Le générateur réagit à plusieurs surcharges différentes sur son amplitude de puissance. Lorsque le générateur est en surcharge, il ne peut pas amener un moteur électrique à se lancer. Le générateur répond efficacement à une sur demande brève, par une augmentation du régime. Mais si cette surcharge dure, le moteur peut caler, sinon, le moteur électrique pourra être endommagé rapidement. Ainsi que le générateur.
- Faire fonctionner le générateur dans ces conditions ne pourra qu'endommager les stators ainsi que les rotors. Si la surcharge ne dure que quelques secondes, le générateur ne sera pas endommagé s'il arrive à lancer le moteur électrique. Si le démarrage d'un moteur électrique est difficile, débrancher tous

les autres branchements électriques, et essayer de nouveau de lancer le moteur.

6. Applications en courant alternatif

- Lorsque vous connectez le générateur, Branchez en premier les appareils à forte puissance, et terminez par les plus faibles. Si pendant cette opération, le moteur augmente rapidement de régime et se stabilise au régime normal, c'est normal, s'il augmente et ensuite chute en régime, débranchez immédiatement le dernier branchement, et recherchez la cause du problème.
- Si vous branchez les trois phases d'un compteur sur la phase du générateur, respectez impérativement les règles suivantes : Chaque phase ne doit pas être supérieure à 1/3 de la puissance du générateur. Et la différence de puissance entre vos phases ne doit pas excéder 20%.

ATTENTION : Une inégalité importante entre les phases pourra endommager définitivement votre générateur.

- Si vos branchements électriques entraînent le déclenchement du disjoncteur thermique, il est nécessaire de débrancher quelques appareils, et d'attendre quelques instants avant de pouvoir réarmer le disjoncteur. Si durant le fonctionnement, l'aiguille du voltmètre persiste en zone rouge, haute ou basse, il faut éteindre le générateur, et le rapporter chez votre vendeur.

7. Application en courant continu :

- Les deux bornes de courant continu procurent du 12 volts, 8.3 ampères.
- La borne rouge est le pôle positif.
- Cette sortie de courant continu peut être utilisée pour recharger une batterie 12 volts de maximum 8 Ampères, ou brancher simplement un appareil 12 volts.

NOTA : Charger une batterie :

- Produit des gaz incolores explosifs qui peuvent provoquer la cécité et des blessures. Ne produire

aucune étincelles, flamme, et ne pas fumer à moins de 5 mètres de la batterie en charge.

- L'ordre à suivre pour éviter la production d'étincelles est le suivant : brancher en premier les câbles sur la batterie, et ensuite au générateur. Pour débrancher la batterie rechargée, suivre la marche inverse.
- La recharge des batteries doit se faire en un lieu aéré. Avant de mettre en charge, ouvrez les bouchons de la batterie qui ferment les compartiments d'électrolyte. Si la température de l'électrolyte (l'acide) en charge atteint 45°C, stoppez le chargement.

8. Carburant :

- Nos groupes 4 temps fonctionnent avec du SP95 de préférence ou du SP98 toléré. En aucun cas ne mettre de l'essence E10. Pensez à mettre régulièrement du stabilisateur d'essence dans votre réservoir.

9. Garantie / Temps de travail :

- Sous réserve d'une bonne utilisation, tous nos groupes ESSENCE sont garantis 2 ans ou 1000 heures de travail pour les particuliers et 1 an ou 600 heures pour les artisans et professionnels. Soit un maximum de 2 h 30 par jour (si par exemple un groupe revient avec 84 h de travail en 1 mois, la garantie SAV sera refusée).
- Autonomie ne veut pas dire travail en continu sans arrêt ! Autonomie = capacité de travail sans faire le plein.
- Sont exclues de la garantie les pièces d'usure :
 - Lanceurs
 - Filtres / Charbons / Bougies
 - Batteries
 - Roues et patins de de châssis

TABLEAU D'ENTRETIEN PÉRIODIQUE

Il est important d'effectuer une maintenance régulière pour un bon fonctionnement et une durée de vie accrue de ce produit. Avant toute opération de maintenance, s'assurer qu'un démarrage intempestif n'est pas possible. Les travaux d'installation et de révision du moteur et la génératrice ne doivent être effectués que par du personnel expérimenté.

Article	VOIR fig.	Remarques	Vérifications à chaque utilisation	Chaque mois (ou 20 h)	50 h	Tous les 3 mois (ou 100 h)	Tous les 6 mois (ou 500 h)	Tous les 12 mois (ou 1000 h)
BOUGIE	18	Vérifier l'écartement de l'électrode et nettoyer.				●		
HUILE MOTEUR	19	Vérifier le niveau	●					
	20	Vidange		1ere	2ème 3ème 4ème	●		
FILTRE À AIR	21	Nettoyer - Remplacer si nécessaire				●		
FILTRE À CARBURANT ROBINET	22	Nettoyer - Remplacer si nécessaire					●	
FILTRE À CARBURANT RÉSERVOIR	23	Nettoyer - Remplacer si nécessaire					●	
JEU DE VALVE	-	Contrôler et régler quand le moteur est froid	○					
TUYAU ARRIVÉE D'ESSENCE	-	Vérifier que le tuyau ne soit pas coupé ou endommagé. Remplacer si nécessaire	●					
DISPOSITIF D'ÉCHAPPEMENT	24	Vérifier étanchéité					●	
		Vérifier le carter de protection de l'échappement	●					
CARBURATEUR	-	Vérifier le starter					●	
	25	Décrasser						●
SYSTÈME DE REFROIDISSEMENT	-	Vérifier l'état du ventilateur	●					
SYSTÈME DE DÉMARRAGE	-	Contrôler le fonctionnement du démarreur						●

Le tableau ci-dessus indique les opérations et la périodicité des opérations. Le signe ○ indique qu'il faut des outils spéciaux et des compétences spécifiques pour réaliser l'opération. Merci de consulter votre revendeur en cas de demande d'assistance pour votre générateur.

NOTE 1 : Changer l'huile usagée : Enlever le bouchon de remplissage et la vis de purge. Vidanger le moteur quand le moteur est encore chaud. Ne pas jeter pas l'huile.

NOTE 2 : Changer le filtre à air : ne pas laver le filtre avec du détergent. Ne jamais démarrer le générateur sans filtre à air.

POUR LES GROUPES DIESEL :

NOTE 3 : Nettoyer et changer le filtre à gasoil : Vidanger le réservoir, dévisser les petits écrous du filtre et enlever le filtre de son réceptacle pour le nettoyer des encrassements grâce à du papier de nettoyage et un peu de carburant diesel. Si le filtre est endommagé, changez-le.

NOTE 4 : Fonctionnement en Hiver (températures inf à 0°C) : utiliser du diesel d'hiver si l'appareil n'a pas fonctionné en automne.

REPLACEMENT HUILE MOTEUR

(fig. 19 et 20)

- Mettre la machine sur une surface plane et faire chauffer le moteur pendant quelques minutes avant de l'arrêter
- Enlever le bouchon d'huile
- Placer la bassine récupératrice sous le générateur. Dévisser le bouchon de vidange et laisser écouler entièrement l'huile usagée
- Vérifier l'état du bouchon de vidange et son joint ainsi que le bouchon de remplissage et son joint torique. Remplacer si nécessaires les pièces défectueuses
- Reboucher le bouchon de vidange et verser la nouvelle huile dans le carter jusqu'à atteindre le niveau maximal
- Attention à ne pas faire entrer un objet étranger dans le carter
- L'huile usagée doit être entreposé dans un bidon adapté et refermable. Elle doit ensuite être remise à votre centre de tri pour y être recyclé. En aucuns cas il faut reverser l'huile dans les égouts

FILTRE À AIR (fig. 21)

Maintenir un filtre à air propre est très important.

- Sortir le filtre et le nettoyer avec un produit dégraissant à base d'eau, puis le faire sécher.
- Presser le filtre jusqu'à ce qu'il soit complètement sec
- Replacer le filtre dans son logement

Attention : le générateur ne doit pas être mis en marche sans filtre à air correctement installé.

ENTRETIEN DE LA BOUGIE (fig. 18)

Regardez la couleur des dépôts accumulés sur l'extrémité de la bougie, elle doit être "brun clair". Retirez les dépôts avec une brosse rigide, de préférence une brosse en fils de laiton. Vérifier l'écart entre les électrodes (0,7 - 0,8 mm)

ROBINET ARRIVÉE ESSENCE (fig. 22)

- Arrêter le moteur
 - Fermer le robinet d'arrivée d'essence
 - Nettoyer avec du solvant et essuyer
 - Vérifier le joint et remplacer le si nécessaire
- Attention : bien vérifier que les tuyaux sont correctement fixés.**

6.7 FILTRE RÉSERVOIR ESSENCE (fig. 23)

- Nettoyer avec du solvant
- Essuyer
- Remettre le filtre dans le réservoir

NETTOYAGE CARBURATEUR (fig. 25)

En cas de non utilisation prolongée, de moteur qui ne tourne pas «rond» ou qui ne démarre pas faute d'arrivée d'essence, vidanger la coupelle du carburateur en dévissant la vis dessous et en utilisant un récipient adapté. Vous pouvez aussi le nettoyer entièrement avec un chiffon sec et vérifier le bon fonctionnement du flotteur interne. Attention l'essence est un produit inflammable, protégez vous et respectez les consignes de sécurité données en préalables.

PROTECTION DE L'ÉCHAPPEMENT

Attention le pot d'échappement et la grille de protection sont très chauds durant et après fonctionnement du moteur. Evitez de les toucher avec quelque partie du corps ou les vêtements

A NOTER : l'huile, la batterie et le filtre du générateur usagés sont des objets polluants qui doivent être jetés dans un endroit prévu à cet effet. Demander conseils à votre centre local de tri

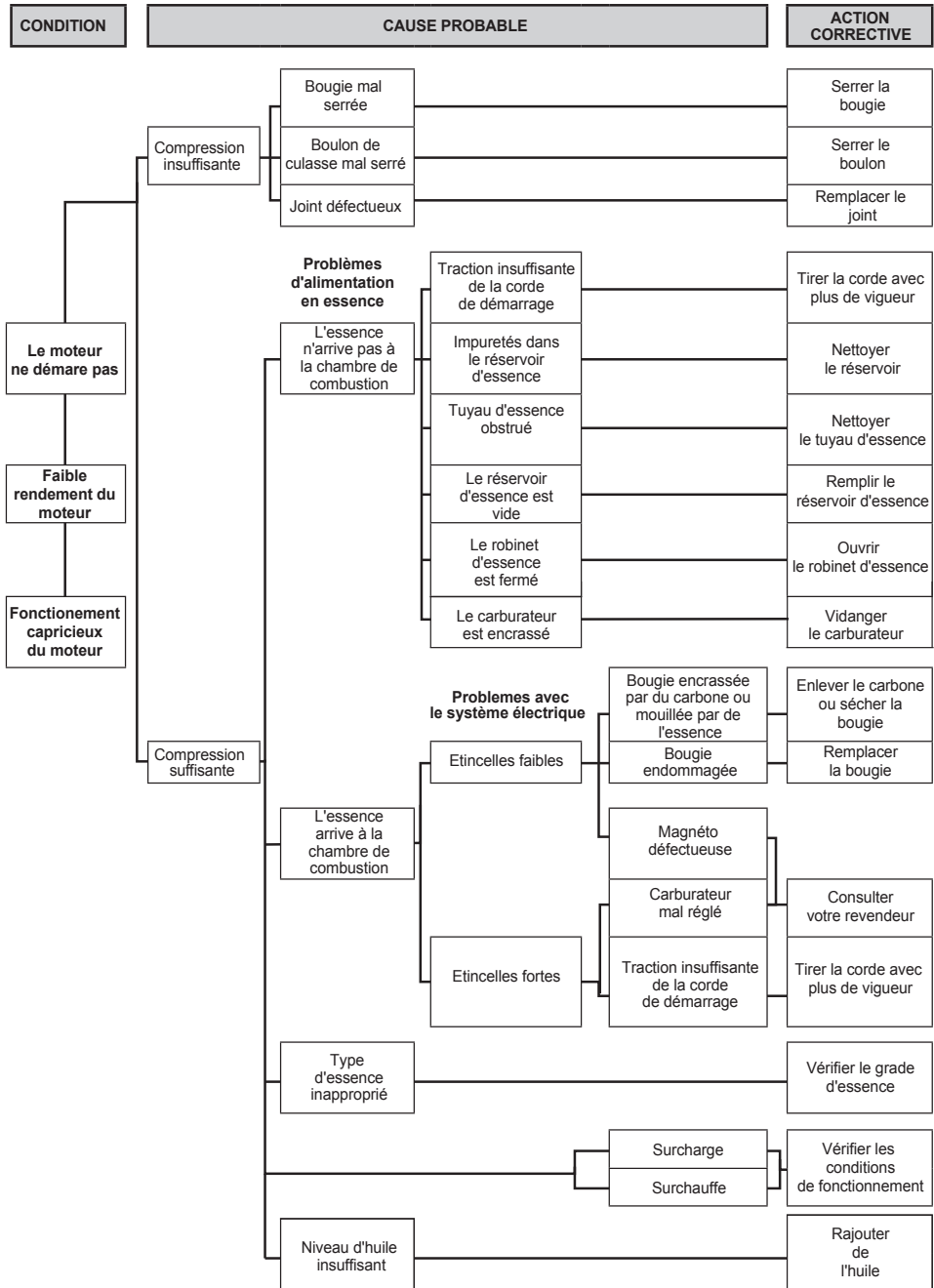
TRANSPORT & RANGEMENT

Attention : Durant le transport faites attention à ce que ni l'huile, ni l'essence, ni le liquide des batteries ne se déversent sur le générateur. Il est conseillé d'enlever l'essence, l'huile et le liquide batterie avant tout déplacement. Le générateur pèse plus de 45 kg, il est fortement conseillé de la porter à plusieurs.

Pour un rangement de longue durée, suivre les précautions suivantes afin d'allonger la durée de vie du générateur :

- Placer le générateur dans un endroit sec et propre
- Enlever le carburant du réservoir et le déposer dans un bidon spécifique.
- Remplacer l'huile moteur
- Enlever la bougie et verser dans le cylindre une cuillère à soupe d'huile neuve. Utiliser le démarreur à mains plusieurs fois pour distribuer l'huile et remettre la bougie
- Pour protéger le générateur de la rouille, tirer la poignée du démarreur jusqu'à sentir le poids de compression : le piston est au point haut et la soupape est fermé
- Protéger le générateur à l'aide d'une housse ou d'une bâche

RÉSOLUTIONS DE PROBLEMES LIES AU MOTEUR



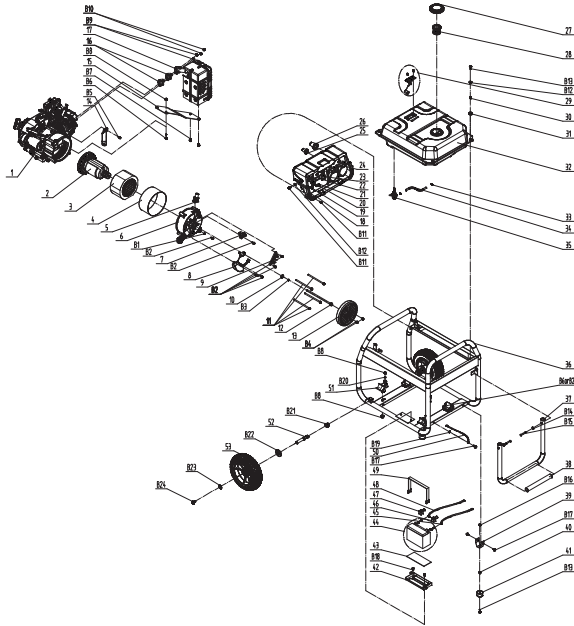
RÉSOLUTIONS DE PROBLEMES LIES À LA GÉNÉRATRICE

CONDITIONS	CAUSES PROBABLES	ACTIONS CORRECTIVES
Témoin lumineux allumé (ON) Pas de sortie courant 230V	Disjoncteur déclenché	Réinitialiser
	Raccordement faible ou fil défectueux	Vérifier et contacter votre revendeur
	Prise cassée	Vérifier et réparer
	Disjoncteur défectueux	
Témoin lumineux allumé (OFF) Pas de sortie courant 230V	Problème de générateur	
Puissance en sortie trop élevée ou trop faible	Vitesse du moteur trop élevée ou trop faible	Faites régler la vitesse à vide sur 3150 rpm
	Composant mal serré	Rechercher et resserrer
	Problème interne de générateur	Consulter votre revendeur
Voyant éteint Pas de sortie 12 V =	Disjoncteur déclenché	Réinitialiser
	Raccordement faible ou fil défectueux	Vérifier et réparer
	Problème de générateur	Consulter votre revendeur

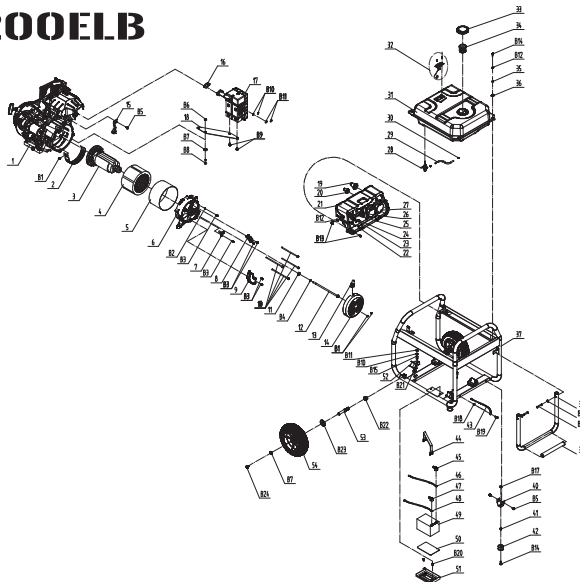


Attention : Ne pas modifier les réglages effectués en usine (vitesse moteur, mélange carburateur...) sans y avoir été invité par un réparateur agréé.

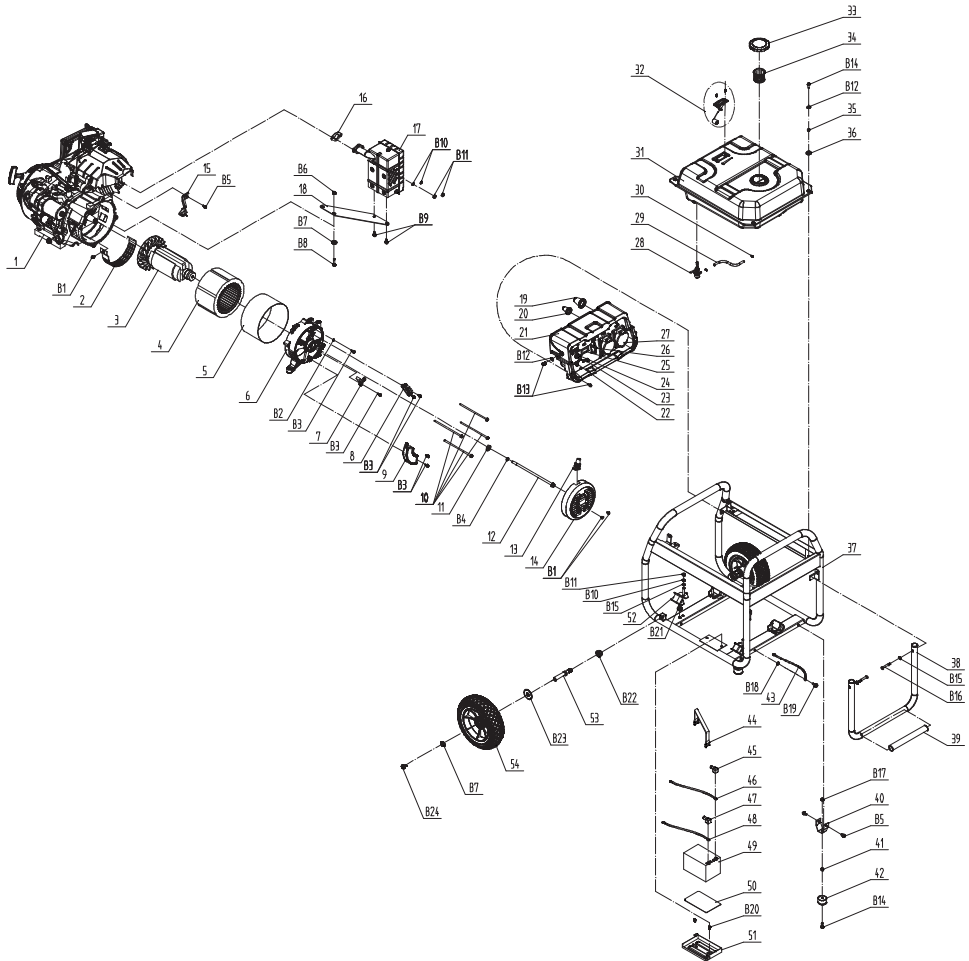
DEF 3600LB DEF 3800LB



DEF 4200ELB



DEF 6500ELB



Liste des pièces disponible sur www.domac.fr

DÉCLARATION DE CONFORMITÉ CE

La société DOMAC déclare que les produits mentionnés ci-dessous :

- **GROUPES ELECTROGÈNE :**
DEF 3600 LB / DEF 3800 LB / DEF 4200 ELB / DEF 6500 ELB

Sont conformes aux exigences des directives européennes suivantes :

- 2006/42/CE : sécurité machines**
- 2014/35/UE : sécurité électrique basse tension**
- 2016/1628/UE : Emissions polluantes**
- 2014/30/UE : Compatibilité électro magnétique**
- 2011/65/UE & 2017/2102/UE: RoHS et DEEE**
- 2000/14/CE : Emissions sonores**

et évalué selon les normes applicables en vigueur suivantes :

EN ISO 8528-13 : 2016 : Groupes électrogènes entraînés par moteurs alternatifs à combustion interne – sécurité

ISO 8528 (1 à 8) : 2016 : Groupes électrogènes à courant alternatif entraînés par moteurs alternatifs à combustion interne

ISO 3744 : Détermination des niveaux de puissance acoustique

EN 55012 : 2007/A1 : 2009 : Véhicules, bateaux et moteurs à combustion interne - Caractéristiques de perturbation radioélectrique - Limites et méthodes de mesure pour la protection des récepteurs extérieurs

EN 61000-6-1 : 2007 : Compatibilité électromagnétique

Réf	Procédure de mise en conformité à la directive 2000/14/CE : annexe VI. Références de l'organisme notifié :	Puissance assignée COP	Niveau de puissance acoustique mesuré LWAm :	Niveau de puissance acoustique garanti LWAg :
DEF 3600LB	Intertek Testing & Certification Ltd. Davy Avenue, knoulhill, Milton Keynes – MK5 8NL Tel. +44 (0)1908857777 - Fax. +44 (0)1908857930	2,5 kW	73 dB(A)	96 dB(A)
DEF 3800LB	Intertek Testing & Certification Ltd. Davy Avenue, knoulhill, Milton Keynes – MK5 8NL Tel. +44 (0)1908857777 - Fax. +44 (0)1908857930	3,0 kW	73 dB(A)	96 dB(A)
DEF 4200 ELB	Intertek Testing & Certification Ltd. Davy Avenue, knoulhill, Milton Keynes – MK5 8NL Tel. +44 (0)1908857777 - Fax. +44 (0)1908857930	4,0 kW	73 dB(A)	97 dB(A)
DEF 6500 ELB	Intertek Testing & Certification Ltd. Davy Avenue, knoulhill, Milton Keynes – MK5 8NL Tel. +44 (0)1908857777 - Fax. +44 (0)1908857930	5,0 kW	73 dB(A)	97 dB(A)

Dossiers techniques disponibles
auprès de Monsieur Patrice LE PONNER

Vierzon 04/04/2022

Philippe BORIES

Président Directeur Général - Chairman and managing director



Made in PRC

importé par :



DOMAC
53, route de Foëcy - Zi des Forges
18100 VIERZON - France

