

SQUARE

- FR** Nous vous remercions d'avoir acheté ce produit. Nous vous conseillons de lire attentivement la notice d'installation, d'utilisation et d'entretien. Nous avons conçu ce produit pour vous apporter entière satisfaction. Si vous avez besoin d'aide l'équipe de votre magasin est à votre disposition pour vous accompagner.
- ES** Le agradecemos haber comprado este producto. Le recomendamos leer atentamente el manual de instalación, uso y mantenimiento. Este producto ha sido diseñado para proporcionarle plena satisfacción. Si necesita alguna ayuda, el personal de la tienda estará a su disposición para guiarle.
- PT** Agradecemos a sua preferência por este produto . Aconselhamo-lo a ler o manual de instalação , utilização e manutenção com atenção. Criámos este produto para sua completa satisfação. Se precisar de ajuda, a equipa da sua loja está à sua disposição para o acompanhar.
- IT** Grazie per aver acquistato questo prodotto. Vi raccomandiamo di leggere attentamente il manuale di installazione, utilizzo e manutenzione. Questo prodotto è stato progettato per offrirvi la massima soddisfazione. Per ricevere assistenza, il personale del punto vendita è a vostra disposizione.
- EL** Ευχαριστούμε για την αγορά σας αυτού του προϊόντος. Σας συμβουλεύουμε να διαβάσετε προσεκτικά τις οδηγίες εγκατάστασης, χρήσης και συντήρησης. Σχεδιάσαμε αυτό το προϊόν για να σας προσφέρει πλήρη ικανοποίηση. Αν χρειάζεστε βοήθεια, η ομάδα του καταστήματος από το οποίο αγοράσατε το προϊόν είναι στη διάθεσή σας.
- PL** Dziękujemy za zakup produktu firmy. Zalecamy, aby uważanie przeczytać instrukcję instalacji, użytkowania i konserwacji. Ten produkt marki zaprojektowaliśmy, aby spełnić wszystkie państwa oczekiwania. W razie potrzeby pracownicy sklepu służą Państwu pomocą i są do Państwa dyspozycji.
- RU** Благодарим вас за приобретение изделия. Рекомендуем внимательно прочитать инструкции по установке, эксплуатации и техническому обслуживанию. Изделие разработано, чтобы доставить вам удовольствие. Если вам потребуется помощь, консулы вашего магазина находятся в вашем
- KZ** Өнімін сатып ал ғаны ңыз үшін ағыс білдіреміз. Орнату, қолдану және қызмет к өрсету ж өніндегі нұсқаулы қтарды мұқият о қып шығуға ке ңес береміз. Біз бұл өнімін сізді толы қтай қана ғаттаныру үшін жасап шығардық. Егер сізге көмек қажет болса сіздіңбөлшектеп сататын дүкеніңіздегі топ
- UA** Дякуємо за придбання цього продукту. Ми рекомендуємо вам уважно прочитати інструкції зі встановлення, використання та обслуговування. Ми розробили цей продукт, щоб забезпечити ваше повне задоволення. Якщо вам потрібна допомога, команда вашого продавця завжди готова допомогти вам.
- RO** Vă mulțumim pentru achiziționarea acestui produs . Vă sfatuim să citiți cu atenție instrucțiunile de instalare, de utilizare și de întreținere. Am conceput acest produs pentru a vă furniza satisfacție totală. Dacă aveți nevoie de ajutor, echipa magazinului de cumpărare este la dispoziția dumneavoastră pentru a vă asista.
- BR** Obrigado por ter adquirido um produto . Nós aconselhamos a ler atentamente o manual de instalação, uso e anutenção. Concebemos um produto para proporcionar total satisfação. Caso precise de ajuda, a equipe da sua loja estará à disposição para te acompanhar.
- EN** Thank you for purchasing this product. We recommend that you read the installation, user and maintenance instructions carefully. We have designed this product to ensure your complete satisfaction. If you require assistance, the team at your retailer is on hand to help you.

FR Le plan vasque doit obligatoirement être installé sur un meuble.

Notice d'utilisation:

Du fait des tolérances dimensionnelles de la céramique, il est possible de constater un écart dimensionnel de "+-1%" entre les dimensions nominales et les dimensions réelles. La céramique est un matériau très dur mais pas incassable. Les chocs importants, les objets lourds peuvent endommager la superficie.

Eviter de poser pour une période inhabituellement longue un sachet de thé ou un filtre à café. La garantie s'applique dans des conditions normales d'utilisation.

Conseils d'entretien:

Nous vous conseillons d'utiliser une éponge ou un chiffon ne grattant pas avec de l'eau savonneuse (savon doux ou liquide vaisselle translucide).

Si vous souhaitez utiliser un produit d'entretien, utiliser un produit domestique courant universel.

Ne pas utiliser de produits abrasifs ou chimiques agressifs (acide fluorhydrique, produits type antirouille...).

ES El lavabo debe instalarse sobre un mueble.

Instrucciones de uso:

Debido a las tolerancias dimensionales de la cerámica, es posible una desviación dimensional de "+-1%" entre las dimensiones nominales y las reales. La cerámica es un material muy duro pero no irrompible. Los golpes fuertes y los objetos pesados pueden dañar la superficie. No coloque una bolsita de té o un filtro de café encima durante un tiempo excesivamente largo. La garantía se aplica en condiciones normales de uso.

Consejos de mantenimiento:

Le aconsejamos que utilice una esponja o un paño que no raye con agua jabonosa (jabón suave o detergente translúcido). Si desea utilizar un producto de limpieza, utilice un producto universal de uso doméstico común.

No utilice productos abrasivos o químicamente agresivos (ácido fluorhídrico, productos antioxidantes, etc.).

PT O lavatório deve ser instalado sobre um móvel.

Instruções de utilização:

Devido às tolerâncias dimensionais da cerâmica, é possível um desvio dimensional de "+-1%" entre as dimensões nominais e reais. A cerâmica é um material muito duro, mas não é inquebrável. Choques fortes e objectos pesados podem danificar a superfície.

Não colocar um saco de chá ou um filtro de café em cima durante um período de tempo invulgarmente longo. A garantia aplica-se em condições normais de utilização.

Conselhos de manutenção:

Aconselhamos a utilização de uma esponja ou de um pano que não risque com água e sabão (sabão neutro ou detergente líquido translúcido).

Se desejar utilizar um produto de limpeza, utilize um produto universal de uso doméstico comum.

Não utilizar produtos abrasivos ou quimicamente agressivos (ácido fluorídrico, produtos anti-ferrugem, etc.).

IT Il lavabo deve essere installato su un mobile.

Istruzioni per l'uso:

A causa delle tolleranze dimensionali della ceramica, è possibile uno scostamento dimensionale di "+-1%" tra le dimensioni nominali e quelle reali. La ceramica è un materiale molto duro ma non infrangibile. Urti e oggetti pesanti possono danneggiare la superficie.

Non collocare una bustina di tè o un filtro di caffè sulla parte superiore per un tempo insolitamente lungo. La garanzia si applica in condizioni d'uso normali.

Consigli per la manutenzione:

Si consiglia di utilizzare una spugna o un panno non graffiante con acqua saponata (sapone neutro o detersivo traslucido per piatti).

Se si desidera utilizzare un prodotto per la pulizia, utilizzare un comune prodotto universale per la casa.

Non utilizzare prodotti abrasivi o chimicamente aggressivi (acido fluoridrico, prodotti antiruggine, ecc.).

EL Ο νεκτήρας πρέπει να τοποθετηθεί πάνω σε έπιπλο.

Οδηγίες χρήσης:

Λόγω των ανοχών διαστάσεων των κεραμικών, είναι δυνατή μια απόκλιση διαστάσεων της τάξης του "+-1%" μεταξύ των ονομαστικών και των πραγματικών διαστάσεων. Το κεραμικό είναι ένα πολύ σκληρό υλικό αλλά όχι άθραυστο. Τα ισχυρά χτυπήματα, τα βαριά αντικείμενα μπορούν να προκαλέσουν ζημιά στην επιφάνεια.

Μην τοποθετείτε ένα φακελάκι τσαγιού ή φίλτρο καφέ στην κορυφή για ασυνήθιστα μεγάλο χρονικό διάστημα. Η εγγύηση ισχύει υπό κανονικές συνθήκες χρήσης.

Συμβουλές συντήρησης:

Σας συμβουλεύουμε να χρησιμοποιείτε ένα σφουγγάρι ή ένα πανί που δεν γρατζουνάει με σαπουνό νερό (ήπιο σαπούνι ή ημιδιαφανές υγρό πλυσίματος).

Εάν επιθυμείτε να χρησιμοποιήσετε κάποιο καθαριστικό προϊόν, χρησιμοποιήστε ένα κοινό οικιακό προϊόν γενικής χρήσης.

Μην χρησιμοποιείτε λειαντικά ή χημικά επιθετικά προϊόντα (υδροφθορικό οξύ, προϊόντα κατά της σκουριάς κ.λπ.).

PL Umywalka musi być zainstalowana na meblu.

Instrukcja użytkowania:

Ze względu na tolerancje wymiarowe ceramiki, możliwe jest odchylenie wymiarowe "+-1%" pomiędzy wymiarami nominalnymi a rzeczywistymi. Ceramika jest materiałem bardzo twardym, ale nie nietłukącym się. Silne wstrząsy, ciężkie przedmioty mogą uszkodzić jej powierzchnię.

Nie należy umieszczać na blacie torebki z herbatą lub filtra do kawy przez wyjątkowo długi czas. Gwarancja obowiązuje w normalnych warunkach użytkowania.

Wskazówki dotyczące konserwacji:

Radzimy używać gąbki lub nie drapiącej szmatki z wodą z mydłem (łagodnie mydło lub półprzezroczysty płyn do mycia naczyń). Jeśli chcesz użyć środka czyszczącego, użyj uniwersalnego produktu domowego.

Nie należy używać produktów ściernych lub agresywnych chemicznie (kwas fluorowodorowy, produkty antykorozyjne itp.).

RU Умывальник должен быть установлен на предмет мебели.

Инструкции по эксплуатации:

Из-за допусков размеров керамики возможно отклонение размеров "+-1%" между номинальными и фактическими размерами. Керамика - очень твердый материал, но не прочный. Сильные удары, тяжелые предметы могут повредить поверхность.

Не кладите сверху чайный пакетик или фильтр для кофе на необычно долгое время. Гарантия действует при нормальных условиях эксплуатации.

Советы по уходу:

Мы советуем вам использовать губку или нецарапающуюся ткань с мыльной водой (мягкое мыло или полупрозрачное средство для мытья посуды).

Если вы хотите использовать чистящее средство, используйте обычное бытовое универсальное средство.

Не используйте абразивные или химически агрессивные средства (плавиковая кислота, средства против ржавчины и т.д.).

KZ Раковина жиһаздың бір бөлігіне орнатылуы керек.

Қолдану нұсқаулары:

Керамиканың өлшемдік төзімділігіне байланысты номиналды өлшемдер мен нақты өлшемдер арасындағы «+-1%» өлшемдік айырмашылықты байқауға болады. Керамика өте қатты, бірақ сынбайтын материал. Күшті соққылар, ауыр заттар бетті зақымдауы мүмкін.

Шай пакетін немесе кофе сүзгісін әдеттен тыс ұзақ уақытқа қалдырмаңыз. Кепілдік қалыпты пайдалану жағдайларында қолданылады.

Техникалық қызмет көрсету бойынша кеңестер:

Біз сізге сабынды суы бар губканы немесе қышымайтын матаны (жұмсақ сабын немесе мөлдір жууға арналған сұйықтық) пайдалануға кеңес береміз.

Тазалау құралын пайдаланғыңыз келсе, жалпы әмбебап тұрмыстық өнімді пайдаланыңыз.

Абразивті немесе агрессивті химиялық өнімдерді (фтор қышқылы, тотқа қарсы түрдегі өнімдер және т.б.) қолданбаңыз.

UA Умивальник повинен бути встановлений на предмет меблів.

Інструкція з використання:

Через допуски на розміри кераміки можливе відхилення розмірів "+-1%" між номінальними та фактичними розмірами. Кераміка є дуже твердим матеріалом, але не незламним. Сильні удари, важкі предмети можуть пошкодити поверхню.

Не кладіть зверху чайний пакетик або кавовий фільтр на незвично довгий час. Гарантія діє за нормальних умов використання.

Поради по догляду:

Ми радимо використовувати губку або недряпаючу тканину з мильним розчином (м'яке мило або прозора рідина для миття посуду).

Якщо ви бажаєте використовувати м'який засіб, використовуйте звичайний побутовий універсальний засіб.

Не використовуйте абразивні або хімічно агресивні засоби (плавикова кислота, антикорозійні засоби тощо).

RO Lavoarul trebuie să fie instalat pe o piesă de mobilier.

Instrucțiuni de utilizare:

Din cauza toleranțelor dimensionale ale ceramicii, este posibilă o abatere dimensională de "+-1%" între dimensiunile nominale și cele reale. Ceramica este un material foarte dur, dar nu incasabil. Șocurile puternice, obiectele grele pot deteriora suprafața.

Nu așezați o pungă de ceai sau un filtru de cafea deasupra pentru o perioadă neobișnuit de lungă. Garanția se aplică în condiții normale de utilizare.

Sfaturi pentru întreținere:

Vă sfătuim să folosiți un burete sau o cârpă care nu zgârie cu apă cu săpun (săpun blând sau detergent translucid pentru vase).

Dacă doriți să folosiți un produs de curățare, utilizați un produs universal de uz casnic obișnuit.

Nu folosiți produse abrazive sau agresive din punct de vedere chimic (acid fluorhidric, produse anti-rugină etc.).

BR O lavatório deve ser instalado em uma peça de mobiliário.

Instruções de uso:

Devido às tolerâncias dimensionais da cerâmica, é possível um desvio dimensional de "+-1%" entre as dimensões nominais e reais. A cerâmica é um material muito duro, mas não é inquebrável. Choques fortes e objetos pesados podem danificar a superfície.

Não coloque um saquinho de chá ou um filtro de café na parte superior por um período excepcionalmente longo. A garantia se aplica em condições normais de uso.

Dicas de manutenção:

Recomendamos o uso de uma esponja ou de um pano que não risque com água e sabão (sabão neutro ou detergente líquido translúcido).

Se desejar usar um produto de limpeza, use um produto doméstico universal comum.

Não use produtos abrasivos ou quimicamente agressivos (ácido fluorídrico, produtos antiferrugem, etc.).

EN The washstand must be installed on a piece of furniture.

Instructions for use:

Due to the dimensional tolerances of ceramics, a dimensional deviation of "+-1%" between the nominal and actual dimensions is possible. Ceramic is a very hard material but not unbreakable. Heavy shocks, heavy objects can damage the surface. Do not place a tea bag or coffee filter on top for an unusually long time. The guarantee applies under normal conditions of use.

Maintenance tips:

We advise you to use a sponge or a non-scratching cloth with soapy water (mild soap or translucent washing-up liquid).

If you wish to use a cleaning product, use a common household universal product.

Do not use abrasive or chemically aggressive products (hydrofluoric acid, anti-rust products, etc.).

FR	Plan de la notice	EL	Σχέδιο οδηγιών	UA	Огляд посібника
ES	Esquema del folleto	PL	Plan instrukcji	RO	Planul instrucțiunilor
PT	Plano de instruções	RU	План инструкции	BR	Esboço do folheto
IT	Piano delle istruzioni	KZ	Нұсқаулық жоспары	EN	Overview of the guide

01

FR: Matériel - **ES**: Material - **PT**: Material - **IT**: Materiale - **EL**: Υλικό
PL: Materiał - **RU**: Материал - **KZ**: Материал - **UA**: Матеріал
RO: Material - **BR**: Material - **EN**: Equipment



02

FR: Préparation - **ES**: Preparación - **PT**: Preparação - **IT**: Preparazione
EL: Προετοιμασία - **PL**: Przygotowanie - **RU**: Подготовка -
KZ: Дайындық - **UA**: Підготовка - **RO**: Pregătire - **BR**: Preparação
EN: Preparation



03

FR: Montage - **ES**: Montaje - **PT**: Montagem - **IT**: Montaggio
EL: Συναρμολόγηση - **PL**: Montaz - **RU**: Сборка - **KZ**: Құрастыру
UA: Збірка - **RO**: Montaj - **BR**: Montagem - **EN**: Assembly



04

FR: Entretien - **ES**: Mantenimiento - **PT**: Manutenção - **IT**: Manutenzione
EL: Συντήρηση - **PL**: Konserwacja - **RU**: Обслуживание - **KZ**: Сұхбат
RO: Întreținere - **BR**: Manutenção - **EN**: Maintenance



05

FR: Documents - **ES**: Documentos - **PT**: Documentação - **IT**: Documenti
EL: Έγγραφα - **PL**: Dokumenty - **RU**: Документи - **KZ**: құжаттар
UA: Документи - **RO**: Documente - **BR**: Documentos - **EN**: Documents



FR IMPORTANT, à conserver pour consultation ultérieure : à lire attentivement

ES IMPORTANTE, conservar para consultar posteriormente : leer atentamente

PT IMPORTANTE, conservar para futuras consultas : por favor, leia com atenção

IT IMPORTANTE, da conservare per ulteriore consultazione : da leggere attentamente

EL ΣΗΜΑΝΤΙΚΟ, κρατήστε το για μελλοντική αναφορά. Διαβάστε το προσεκτικά

PL WAŻNE, do zachowania na przyszłość: proszę przeczytać uważnie

RU ВАЖНО, сохранить для дальнейшего использования: пожалуйста, внимательно прочитайте.

KZ МАҢЫЗДЫ: нұсқаулықты келешекте қолдану үшін сақтап қойыңыз. Мұқият оқып шығыңыз.

UA ВАЖЛИВО, щоб бути зберегти на майбутнє посилання: будь ласка уважно прочитайте

RO IMPORTANT, a se pastra pentru consultarea ulterioara: citiți cu atenție

BR IMPORTANTE, por favor manter para referência futura: leia com atenção.

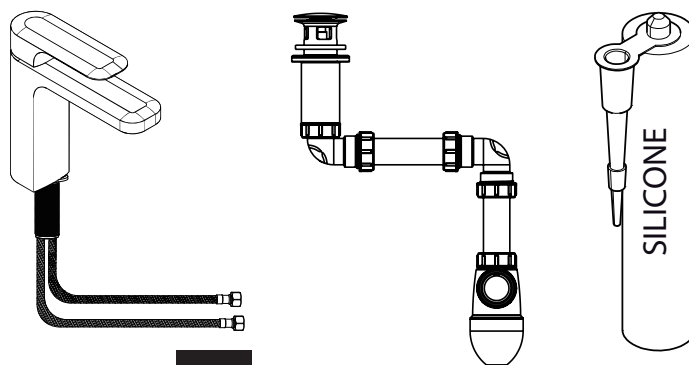
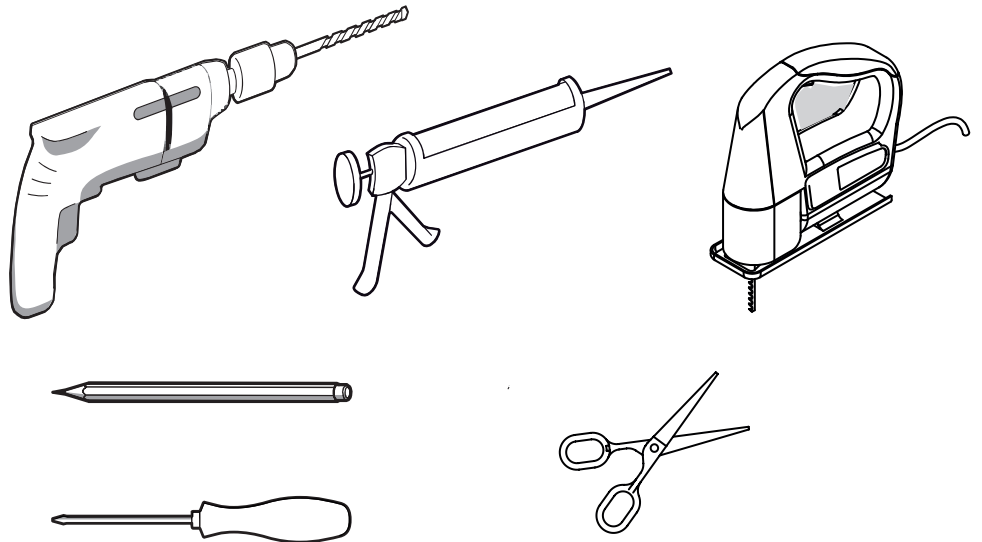
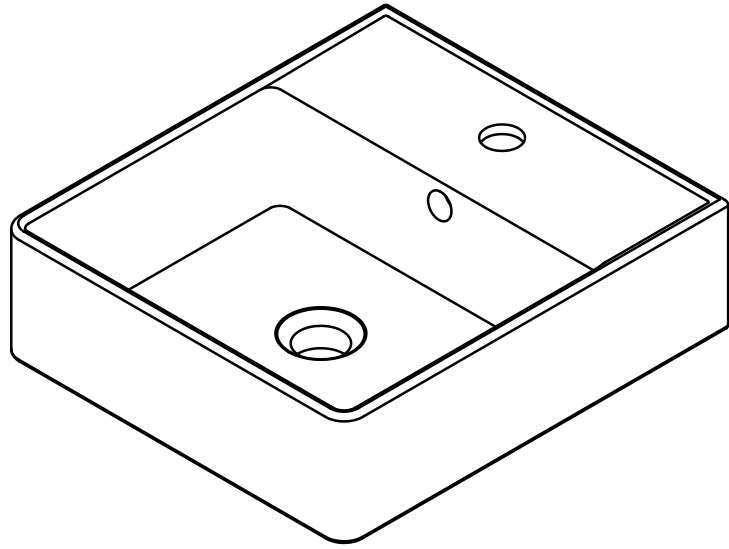
EN IMPORTANT, to be retained for future reference: please read carefully.

01

FR Matériel
IT Materiale
RU Материал
RO Material

ES Material
EL Υλικό
KZ Материал
BR Material

PT Material
PL Materiał
UA Обладнання
EN Equipment



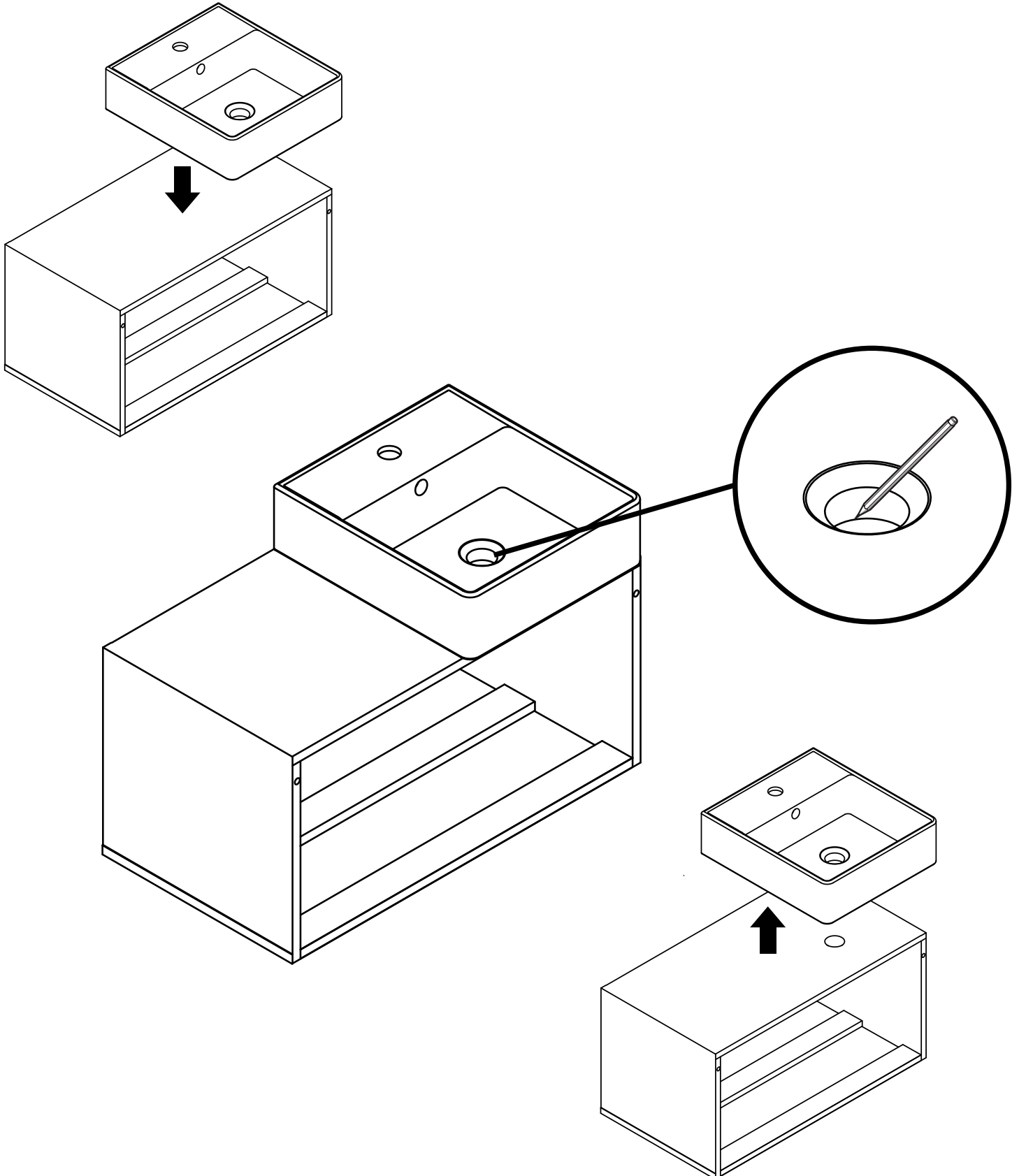
ES: SILICIO
PT: SILÍCONE
IT: SILICONE
EL: ΣΙΛΙΚΟΝΙΟ
PL: SILIKON
RU: СИЛИКОН
KZ: СИЛИКОН
UA: СИЛІКОНОВИЙ
RO: SILICONĂ
BR: SILÍCONE
EN: SILICONE

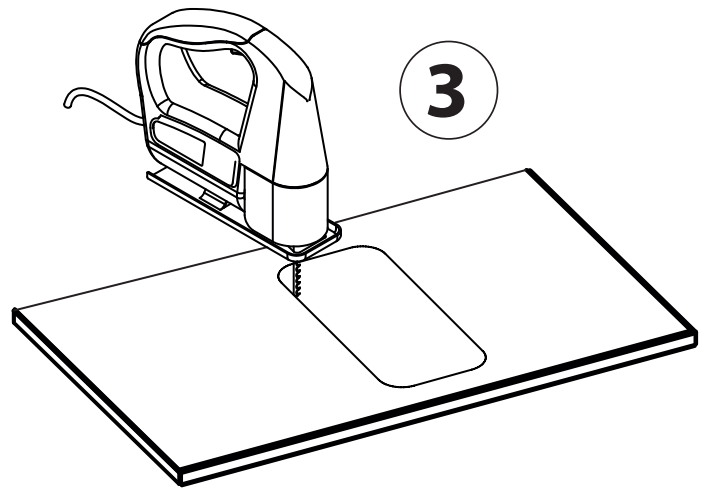
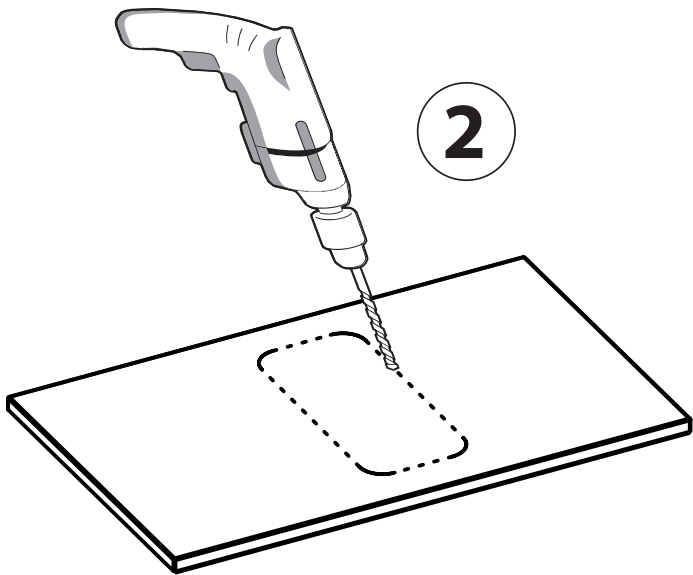
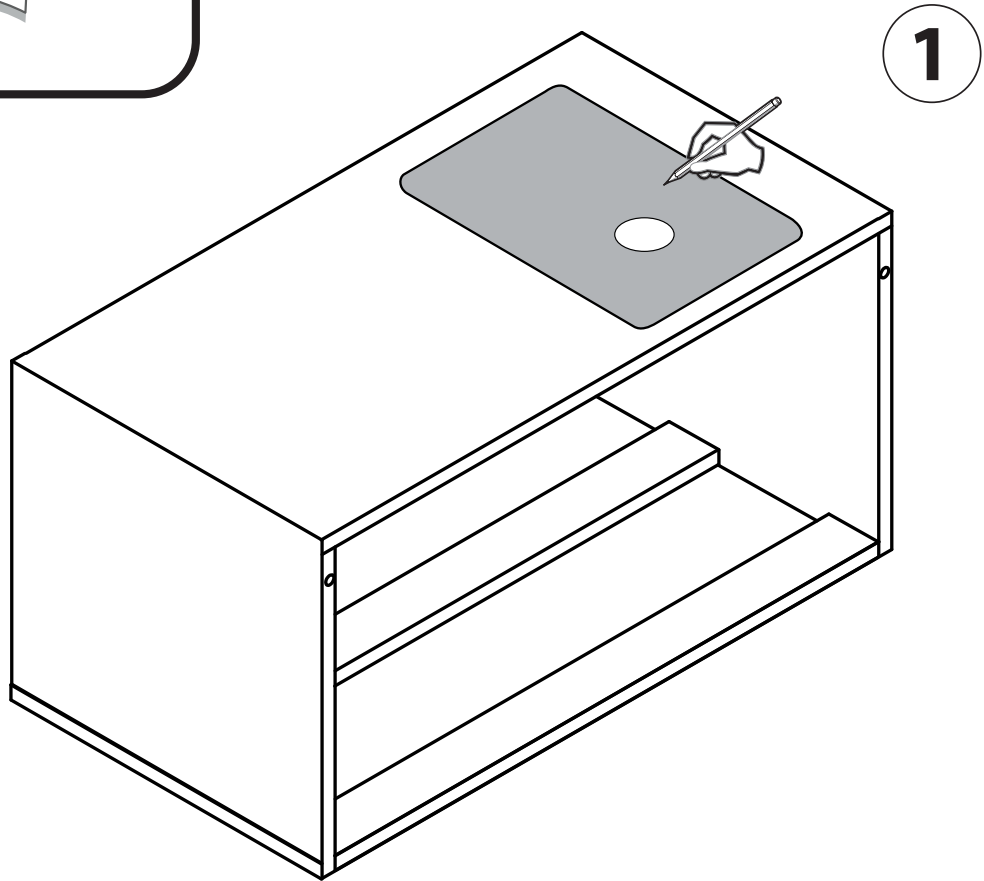
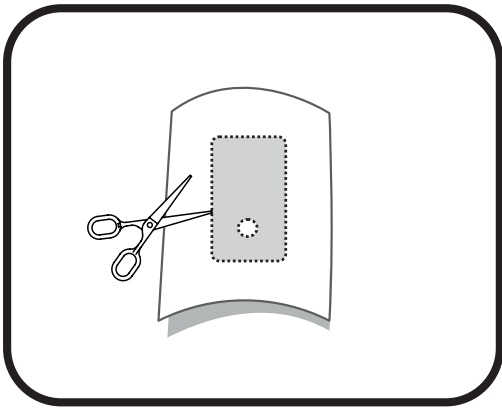
02

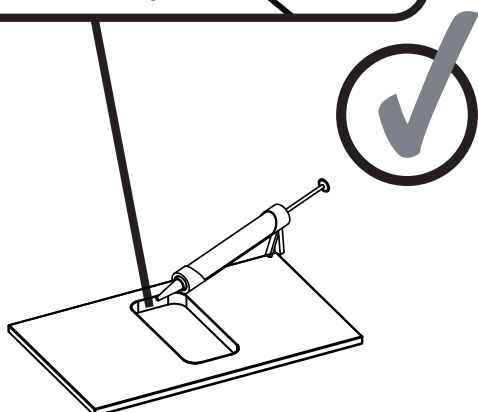
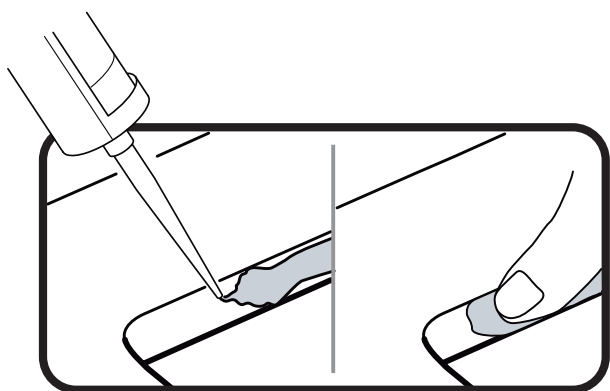
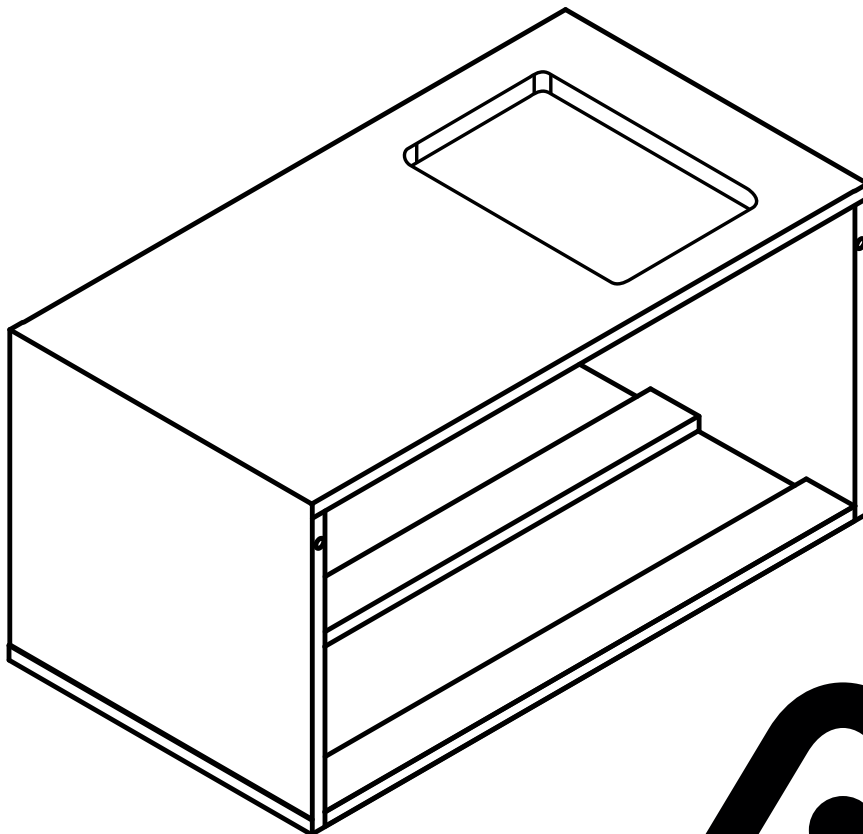
FR Préparation
IT Preparazione
RU Подготовка
RO Pregătire

ES Preparación
EL Προετοιμασία
KZ Дайындық
BR Preparação

PT Preparação
PL Przygotowanie
UA Προετοιμασία
EN Preparation







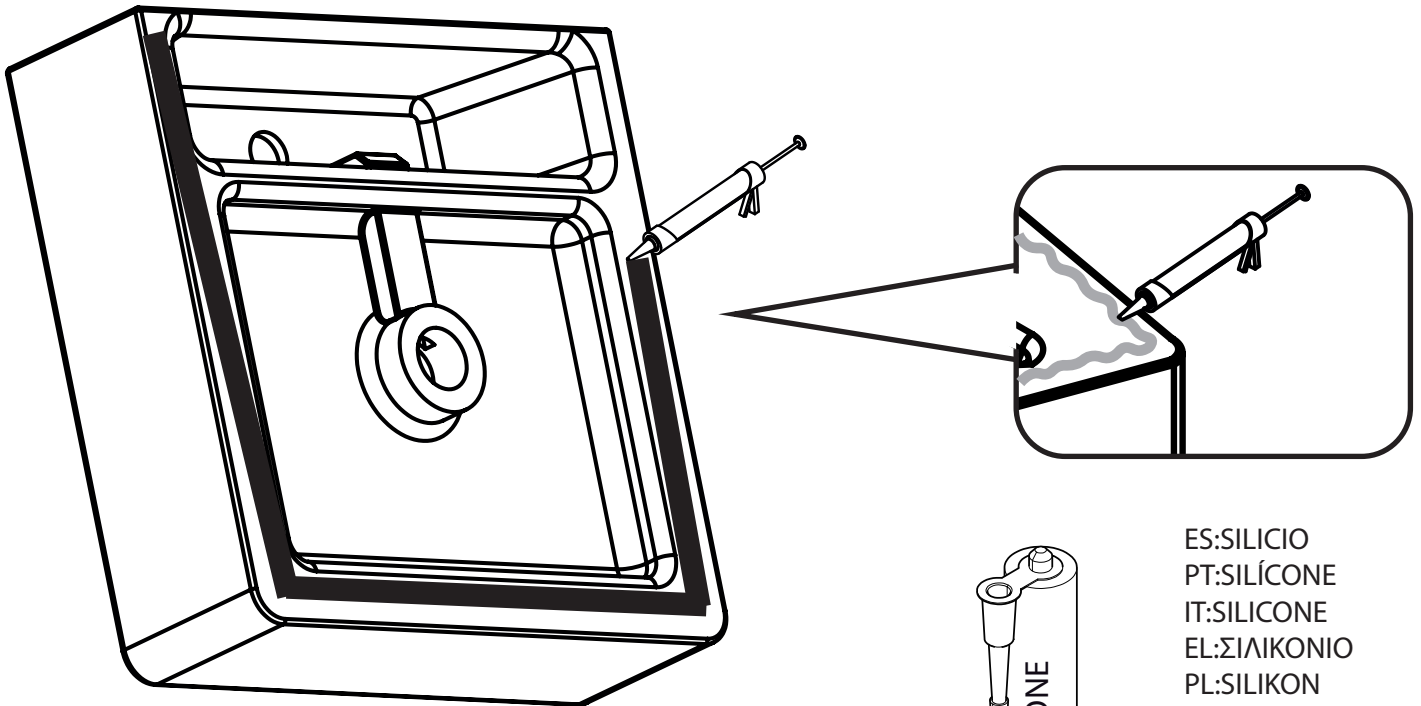
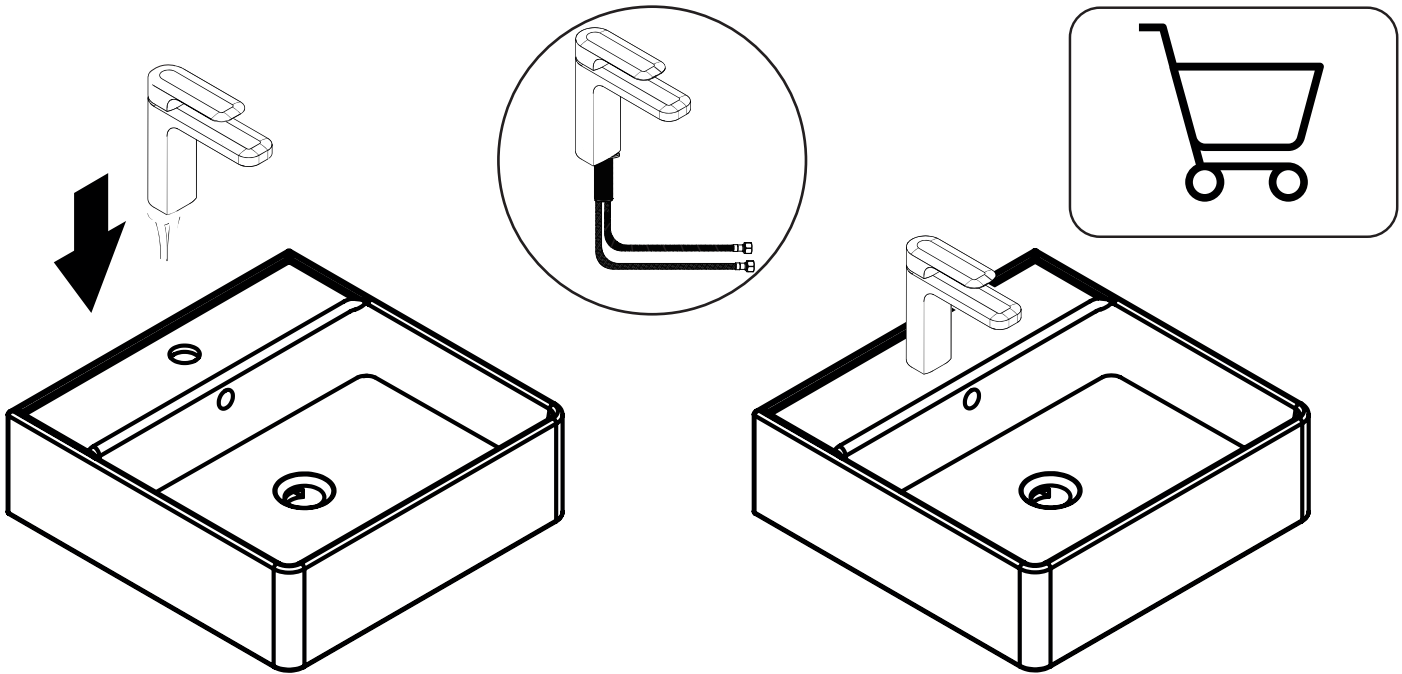
ES:SILICIO
PT:SILÍCONE
IT:SILICONE
EL:ΣΙΛΙΚΟΝΙΟ
PL:SILIKON
RU:СИЛИКОН
KZ:СИЛИКОН
UA:СИЛІКОНОВИЙ
RO:SILICONĂ
BR:SILÍCONE
EN:SILICONE

03

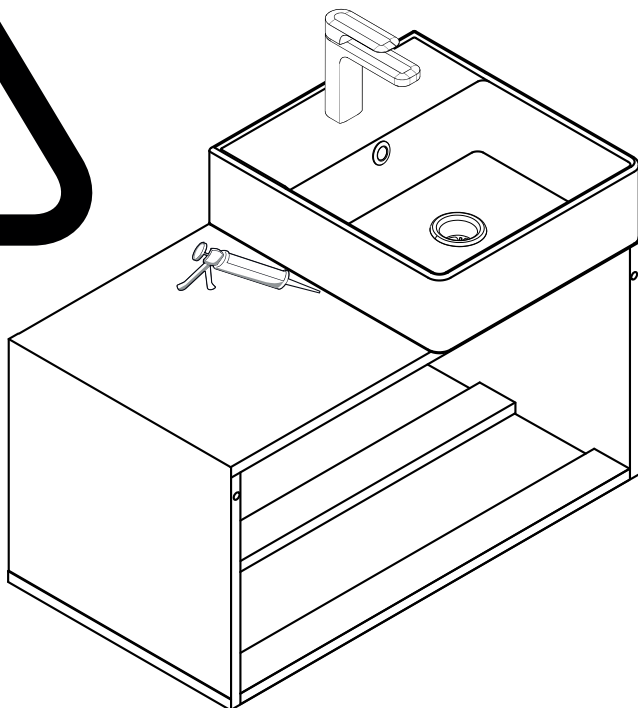
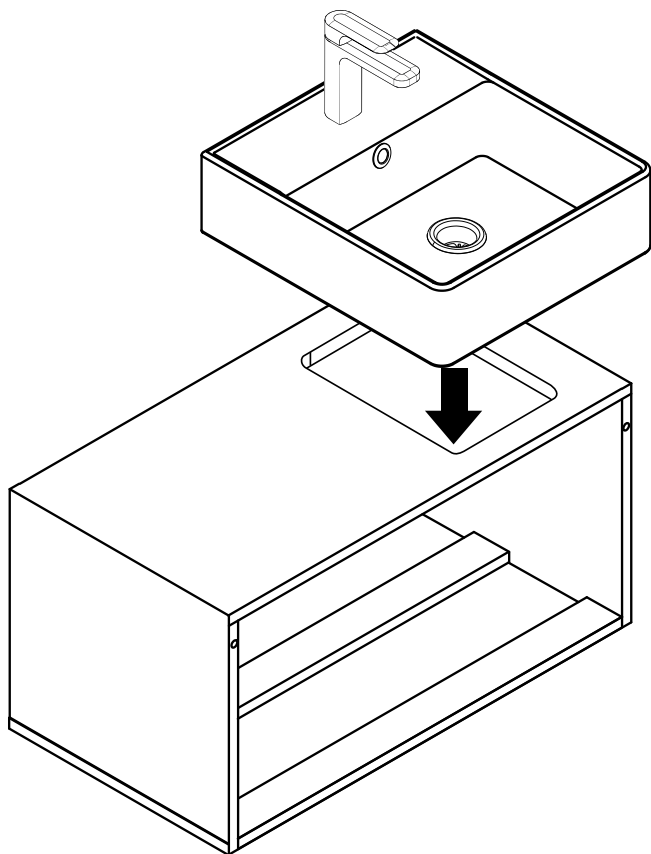
FR Montage
IT Montaggio
RU Сборка
RO Montaj

ES Montaje
EL Μοντάζ
KZ Құрастыру
BR Montagem

PT Montagem
PL Montaż
UA Збірка
EN Montage

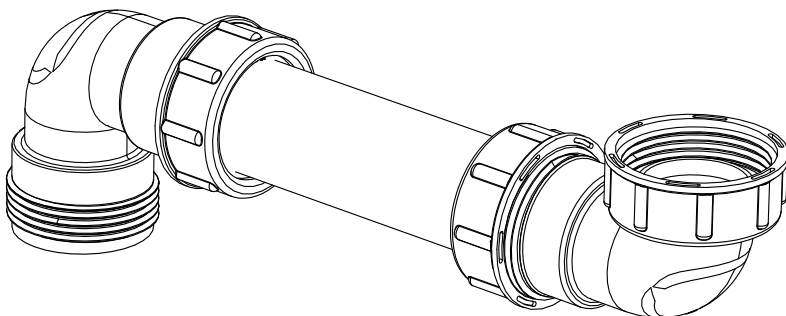
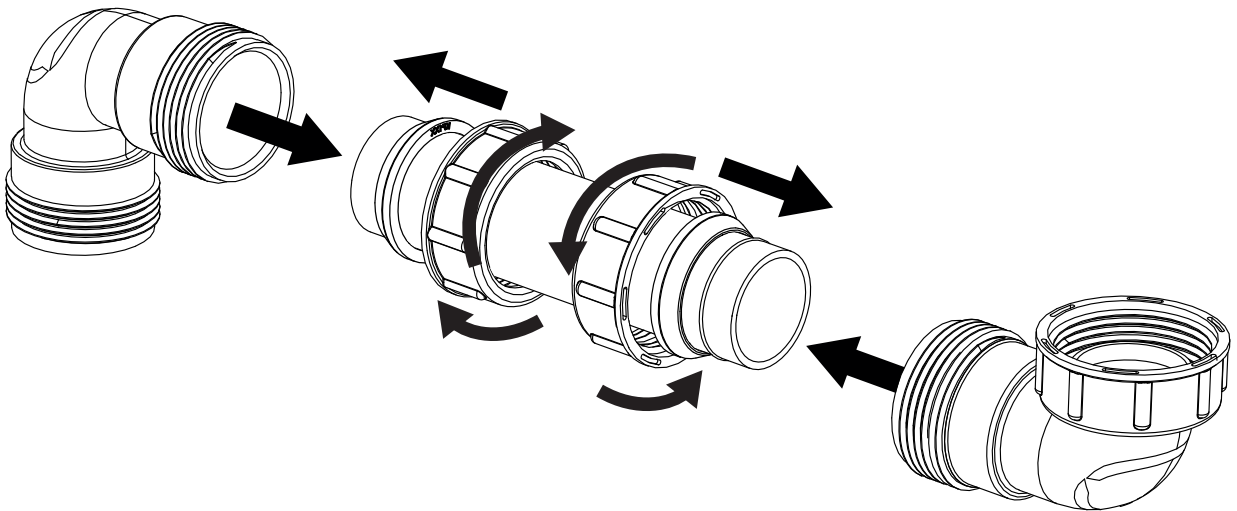
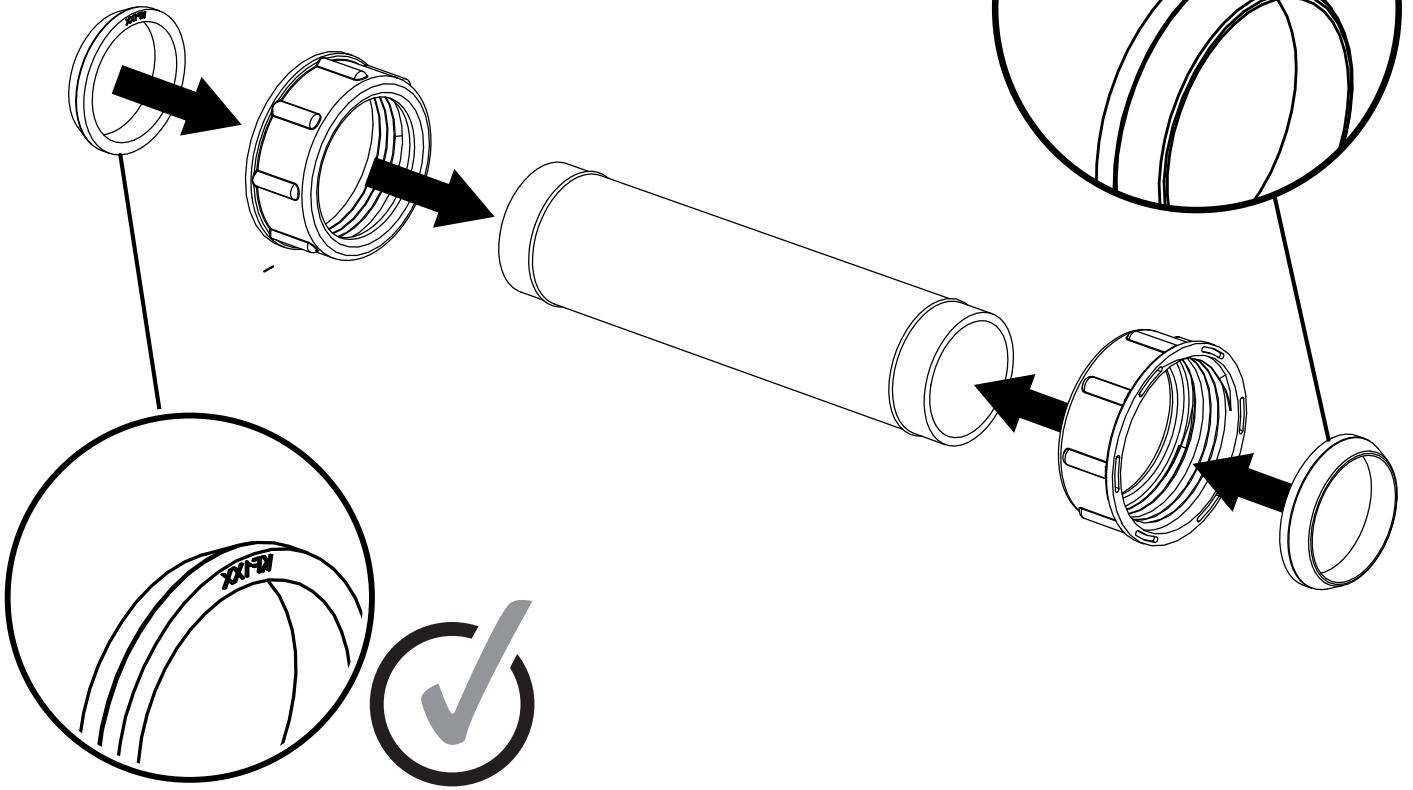


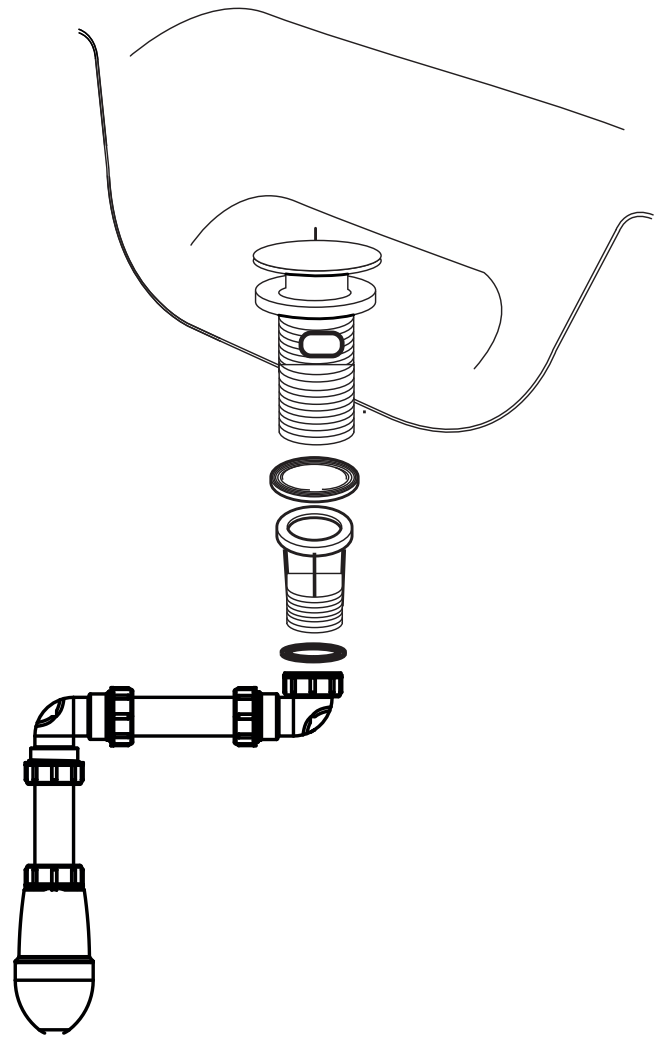
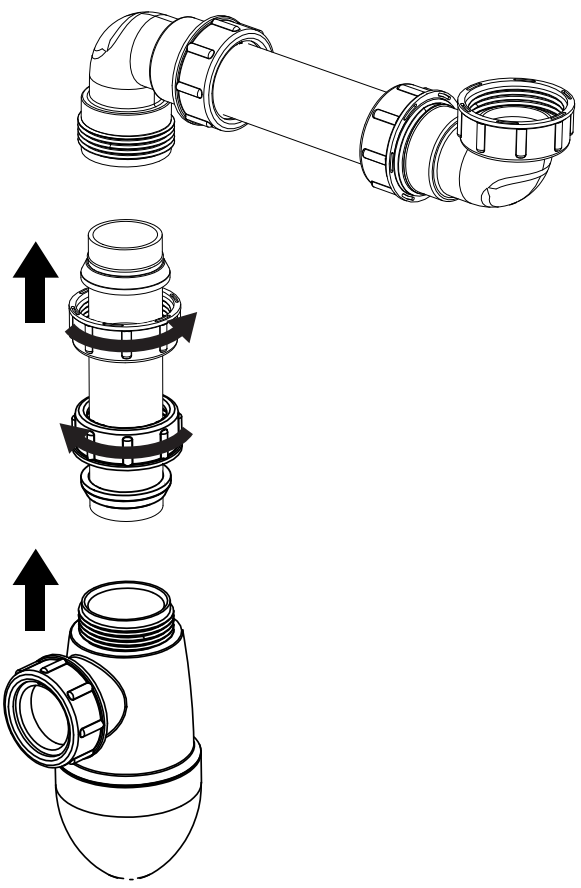
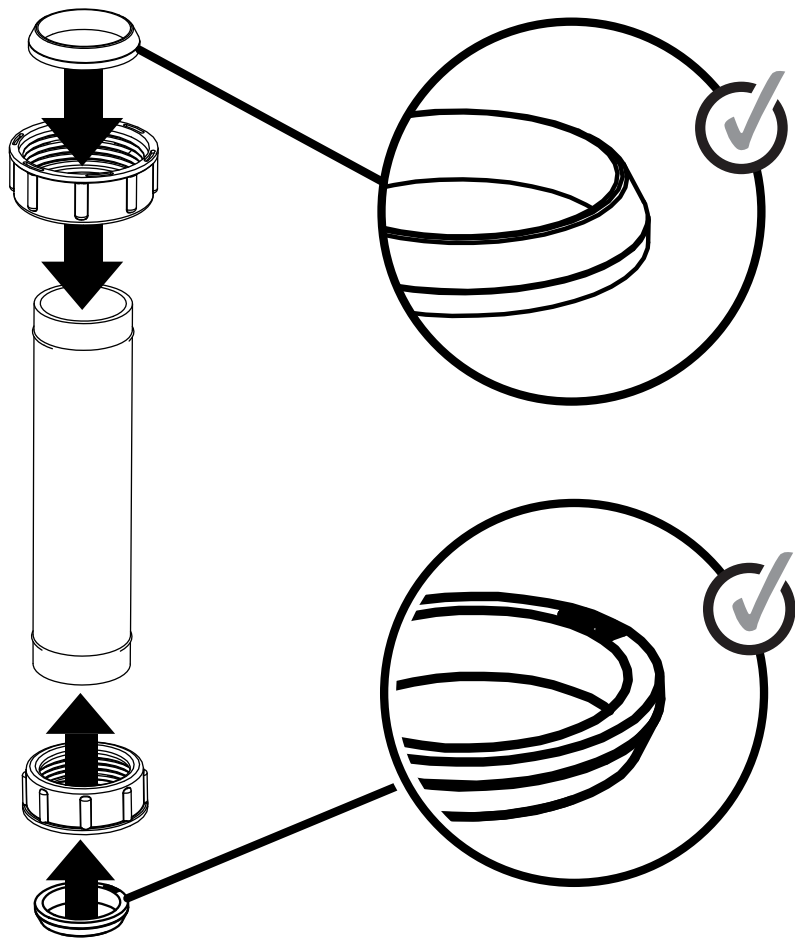
ES: SILICIO
PT: SILÍCONE
IT: SILICONE
EL: ΣΙΛΙΚΟΝΙΟ
PL: SILIKON
RU: СИЛИКОН
KZ: СИЛИКОН
UA: СИЛІКОНОВИЙ
RO: SILICONĂ
BR: SILÍCONE
EN: SILICONE

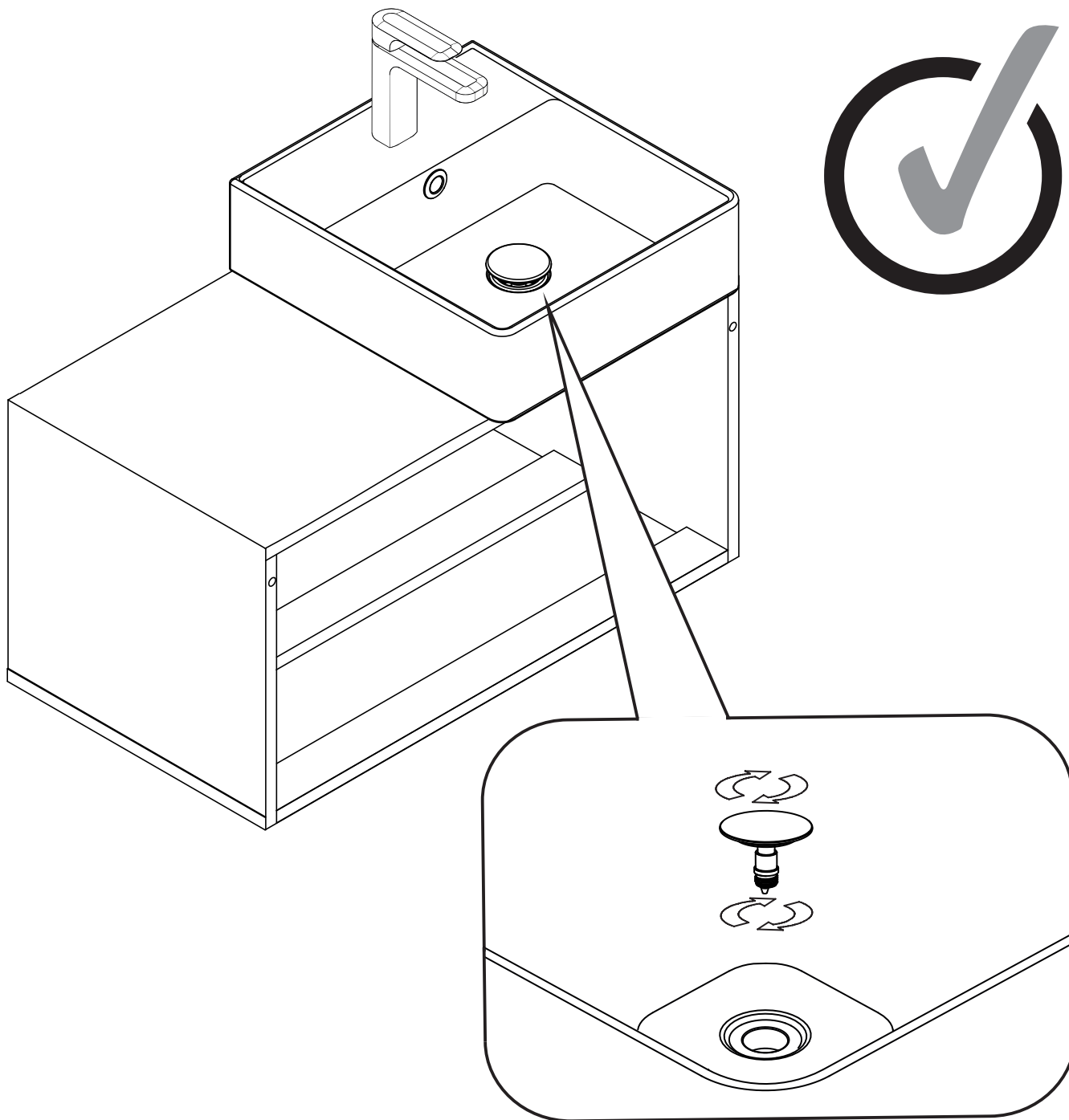


ES:SILICIO
PT:SILÍCONE
IT:SILICONE
EL:ΣΙΛΙΚΟΝΙΟ
PL:SILIKON
RU:СИЛИКОН
KZ:СИЛИКОН
UA:СИЛІКОНОВИЙ
RO:SILICONĂ
BR:SILÍCONE
EN:SILICONE







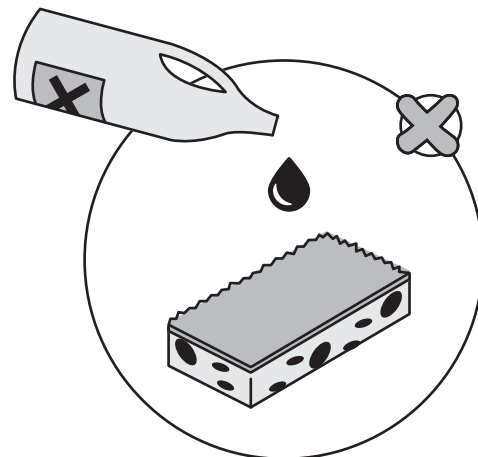


04

FR Entretien
IT Manutenzione
RU Обслуживание
RO Întreținere

ES Mantenimiento
EL Συντήρηση
KZ Сұхбат
BR Manutenção

PT Manutenção
PL Konserwacja
UA Обслуговування
EN Maintenance



05

FR Documents
IT Documenti
RU Документи
RO Documente

ES Documentos
EL Έγγραφα
KZ құжаттар
BR Documentos

PT Documentação
PL Dokumenty
UA Документи
EN Documents

FR

CE

ADEO Services -135 Rue Sadi Carnot -
CS 00001 59790 RONCHIN - France
23
EN 14688:2006
804326
PH
Nettoyable: Conforme
Résistance de charge: Conforme
Capacité de débordement: CL 15
Durabilité: Conforme

DOP N° 100658-2023-564303

ES

CE

ADEO Services -135 Rue Sadi Carnot -
CS 00001 59790 RONCHIN - France
23
EN 14688:2006
804326
PH
Limpiable: Conforme
Resistencia de carga: Conforme
Capacidad a ras del borde: CL 15
Durabilidad: Conforme

DOP N° 100658-2023-564303

PT

CE

ADEO Services -135 Rue Sadi Carnot -
CS 00001 59790 RONCHIN - France
23
EN 14688:2006
804326
PH
Limpeza: Conforme
Resistência a cargas: Conforme
Capacidade de transbordamento: CL 15
Durabilidade: Conforme

DOP N° 100658-2023-564303

IT

CE

ADEO Services -135 Rue Sadi Carnot -
CS 00001 59790 RONCHIN - France
23
EN 14688:2006
804326
PH
Pulibile: Conforme
Resistenza di carico: Conforme
Capacità troppopieno: CL 15
Durata: Conforme

DOP N° 100658-2023-564303

EL

CE

ADEO Services -135 Rue Sadi Carnot -
CS 00001 59790 RONCHIN - France
23
EN 14688:2006
804326
PH
Δυνατότητα καθαρισμού: Σύμφωνα με
Αντίσταση σε φορτίο: Σύμφωνα με
Ικανότητα υπερχείλισης: CL 15
Διάρκεια: Σύμφωνα με

DOP N° 100658-2023-564303

PL

CE

ADEO Services -135 Rue Sadi Carnot -
CS 00001 59790 RONCHIN - France
23
EN 14688:2006
804326
PH
Możliwość czyszczenia: Zgodny
Odporność na obciążenia: Zgodny
Pojemność przelewu: CL 15
Trwałość: Zgodny

DOP N° 100658-2023-564303

RO

CE

ADEO Services -135 Rue Sadi Carnot -
CS 00001 59790 RONCHIN - France
23
EN 14688:2006
804326
PH
Posibilitatea de curățare: Conform
Rezistența la sarcină: Conform
Capacitatea preaplînului: CL 15
Durabilitate: Conform

DOP N° 100658-2023-564303

EN

CE

ADEO Services -135 Rue Sadi Carnot -
CS 00001 59790 RONCHIN - France
23
EN 14688:2006
804326
PH
Cleanability: Pass
Load resistance: Pass
Capacity of overflow: CL 15
Durability: Pass

DOP N° 100658-2023-564303



Garantie 5 ans / 5 años de garantía / Garantia de 5 anos / Garanzia 5 Anni / Εγγύηση 5 ετών /
Gwarancja 5-letnia / Гарантия 5 года / Кепілдік 5 жыл / Гарантія 5 років / Garanție 5 ani /
Garantia de 5 anos / 5-year guarantee

Сделано в Китае /
Қытайда жасалған /
Made in China

ADEO Services - 135 rue Sadi Carnot - CS 00001. 59790 RONCHIN – FRANCE
Виробник: ТОВ "Адео Сервісез С.А.", вул. Саді Карно, CS 00001, 59790 Роншен,

Импортер \ Продавец \ Организация, принимающая претензии по качеству
товара в РФ: ООО "Леруа Мерлен Восток", 141031, Россия, Московская
область, г. Мытищи, Осташковское шоссе, д. 1.

Импортер \ Продавец \ Организация, принимающая претензии по качеству
продукции в Республике Казахстан: ТОО «Леруа Мерлен Казахстан», 050000,
Республика Казахстан, г. Алматы, ул. Кунаева, д. 77, БЦ «PARK VIEW», 6 этаж,
офис № 07. Импортер/Продавец / Сатушы / Қазақстан Республикасында өнім
сапасы бойынша наразылықтарды қабылдайтын ұйым: «Леруа Мерлен
Қазақстан» ЖШС, 050000, Қазақстан Республикасы, Алматы қ., Қонаев
көшесі, 77 үй, «PARK VIEW» БО, 6-қабат, 07-кеңсе.

Изготовитель/Өндіруші : Вэньчжоу Хуншэн Груп Ко., Лтд. Адрес/Мекенжай :
No.518/558 Хайгун Род, Хайчэнь Экономик и Технолоджи Девелопмент
Зон, Вэньчжоу, Китай/Қытай.

Імпортер: ТОВ "Леруа Мерлен Україна", 04201
Україна, м.Київ, вул. Полярна 17А, +380 44 498
46 00. Імпортер приймає претензії від
споживачів щодо товару, а також проводить
його ремонт, технічне і гарантійне
обслуговування.

Importado e distribuído por LEROY MERLIN
COMPANHIA BRASILEIRA DE BRICOLAGEM
CNPJ: 01.438.784/0001-05
Rua Pascoal Pais, nº. 525, 6º andar cj 61 a 64,
Vila Cordeiro, São Paulo -SP. CEP: 04581-060
CALM (Central de Atendimento Leroy Merlin)
Capitais 4020-5376 Demais Regiões
0800-0205376

Imported by Adeo South Africa (PTY) LTD T/A
Leroy Merlin,
Hosted in Leroy Merlin Fourways Store 35 Roos
Street, Witkoppen Ext 97, Sandton, 2191
Johannesburg, Gauteng, South Africa
Tel: +27 10 493 8000 Email: contact@leroymer-
lin.co.za