

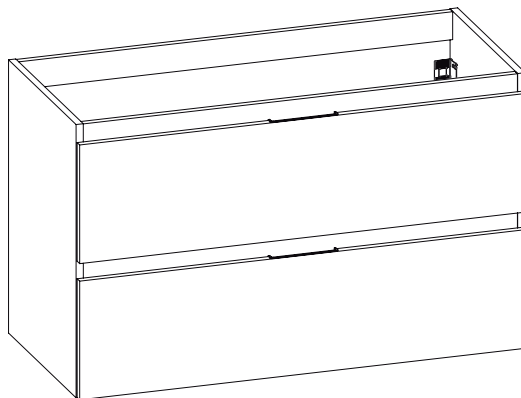
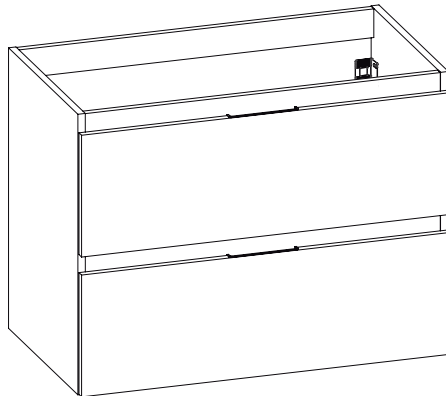
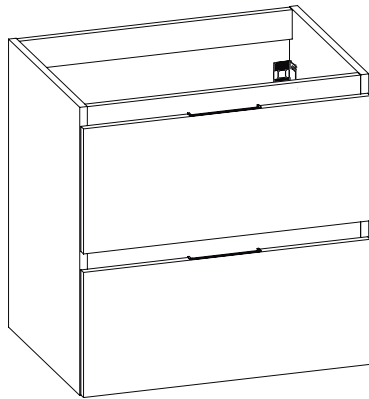
# NEW MAYA

VANITY UNIT  
MEUBLE DE SALLE DE BAIN  
MUEBLE DE BAÑO  
MOBILE DA BAGNO

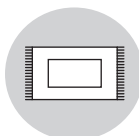
↔  
■ 60 cm | 23-5/8 in

↔  
■ 80 cm | 31-1/2 in

↔  
■ 100 cm | 39-3/8 in



# NEW MAYA



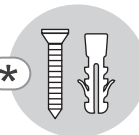
**ENGLISH** - Attention! Please make sure you assemble the product over a non-damaging surface. In case any piece has protective plastic film, please remove it carefully. Please, check the product finishes before installing. We will not assume extra costs for installation when the product has any imperfection. Use screws and dowels suited to your backing. Not included\*.



**FRANÇAIS** - Attention ! Réalisez le montage sur une surface douce pour éviter d'endommager les pièces. Si les pièces montrent un film protecteur sur les chants merci de le retirer soigneusement. Veuillez contrôler les finitions du produit avant son installation. Nous n'assumerons pas les surcoûts générés par l'installation d'un produit non conforme. Utilisez les vis et chevilles adaptées à votre support. Non inclus\*.



**ESPAÑOL** - ¡Atención! Realice el montaje sobre una superficie que no dañe el acabado de las piezas. En caso de que alguna pieza lleve protectores en los cantos retírelos con cuidado. Por favor, revise los acabados del producto antes de realizar la instalación. No asumiremos sobrecostos generados por la instalación de un producto no conforme. Utilice tornillos y tacos adecuados para el soporte. No incluidos\*.



**ITALIANO** - ¡Attenzione! Realizzare il montaggio su una superficie che non danneggi il prodotto. Ritirare con cura eventuali protettori presenti sul bordo. Vi preghiamo di controllare le finiture del prodotto prima di realizzare l'installazione. Non ci riterremo responsabili di sovraccosti derivati da un'installazione non conforme. Utilizzare viti, rondelle e pernotti adeguati al tipo di materiale della vostra parete. Non inclusi\*.



**ENGLISH** - Warranty does not cover:

1. Damages caused by unusual worsening or decline of the product.
2. Damages resulting from improper installation or modification of the original product.
3. Damage caused by lack of maintenance in accordance with Randal product maintenance guidelines.
4. Damages caused by accidents or overuse.

**FRANÇAIS** - La garantie ne couvre pas:

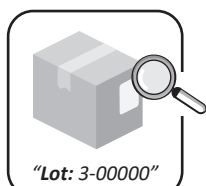
1. Les défauts causés par un usage inusuel et d'endommagement du produit.
2. Les défauts dérivés d'une installation incorrecte ou d'une modification du produit original.
3. Les défauts causés par un manque d'entretien non conforme aux directrices d'entretien des produits marque Randal.
4. Les défauts occasionnés par accidents ou usage excessif en dehors du milieu domestique.

**ESPAÑOL** - La garantía no cubre:

1. Daños causados por desgaste inusual y deterioro en el producto.
2. Los daños resultantes de una incorrecta instalación o de la modificación del producto original.
3. Daños causados por falta de mantenimiento de acuerdo con las directrices de mantenimiento de productos de Randal.
4. Los daños ocasionados por accidentes o abuso.

**ITALIANO** - La garanzia non copre:

1. Danni causati per un uso incorretto o usura del prodotto.
2. I danni risultanti da un'incorretta installazione o da una modificazione del prodotto originale.
3. Danni derivati da una manutenzione inadeguata o che non ha rispettato le direttrici di manutenzione del prodotto di Randal.
4. I danni ocasionati per rotture o abusi.



**ENGLISH** - Please enter the batch number of your furniture in this box and keep this form. You must include it with the purchase ticket for after-sales service management. You will find it on the label of the outer box and on one side of the furniture.

**FRANÇAIS** - Veuillez noter dans l'encadré le numéro de lot de votre meuble et conserver cette feuille. Vous devrez l'apporter avec le ticket de caisse pour toute gestion au service après-vente. Vous le trouverez sur la boîte extérieure et sur un latéral du meuble.

**ESPAÑOL** - Por favor, anote en este recuadro el número de lote de su mueble y conserve esta hoja. Deberá aportarlo junto al ticket de compra para cualquier gestión del servicio postventa. Lo encontrará en la caja exterior y en un lateral del mueble.

**ITALIANO** - Vi preghiamo di scrivere in questo spazio il numero di lotto del prodotto e conservare questo foglio. Dovrà essere presentato assieme al ticket di acquisto per qualsiasi gestione del servizio post-vendita. Il suddetto è situato sul cartone esteriore e anche in un fianco del prodotto.

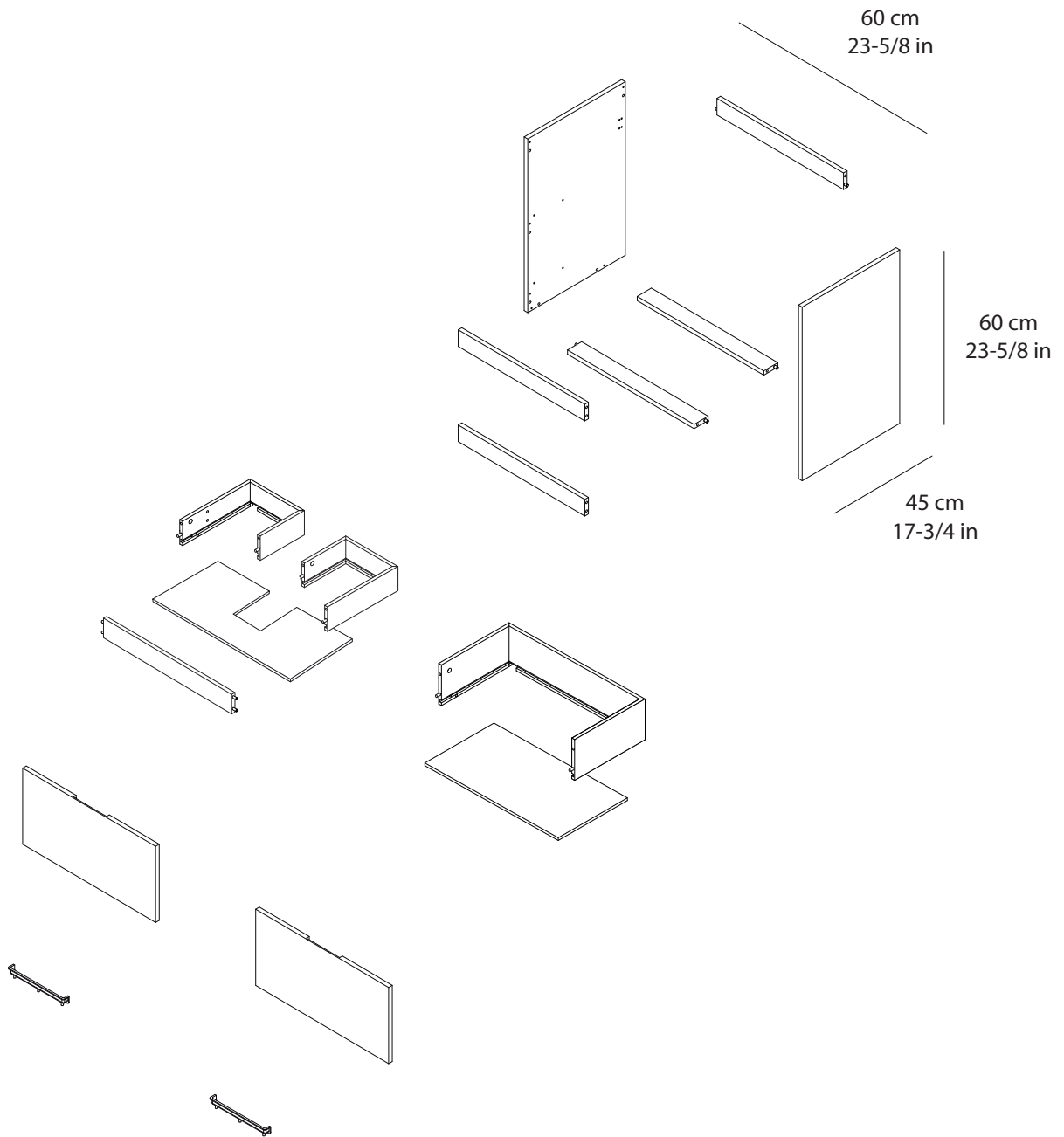
Lot: \_\_\_\_\_

# NEW MAYA

↔  
■ 60 cm | 23-5/8 in

↔  
■ 80 cm | 31-1/2 in

↔  
■ 100 cm | 39-3/8 in

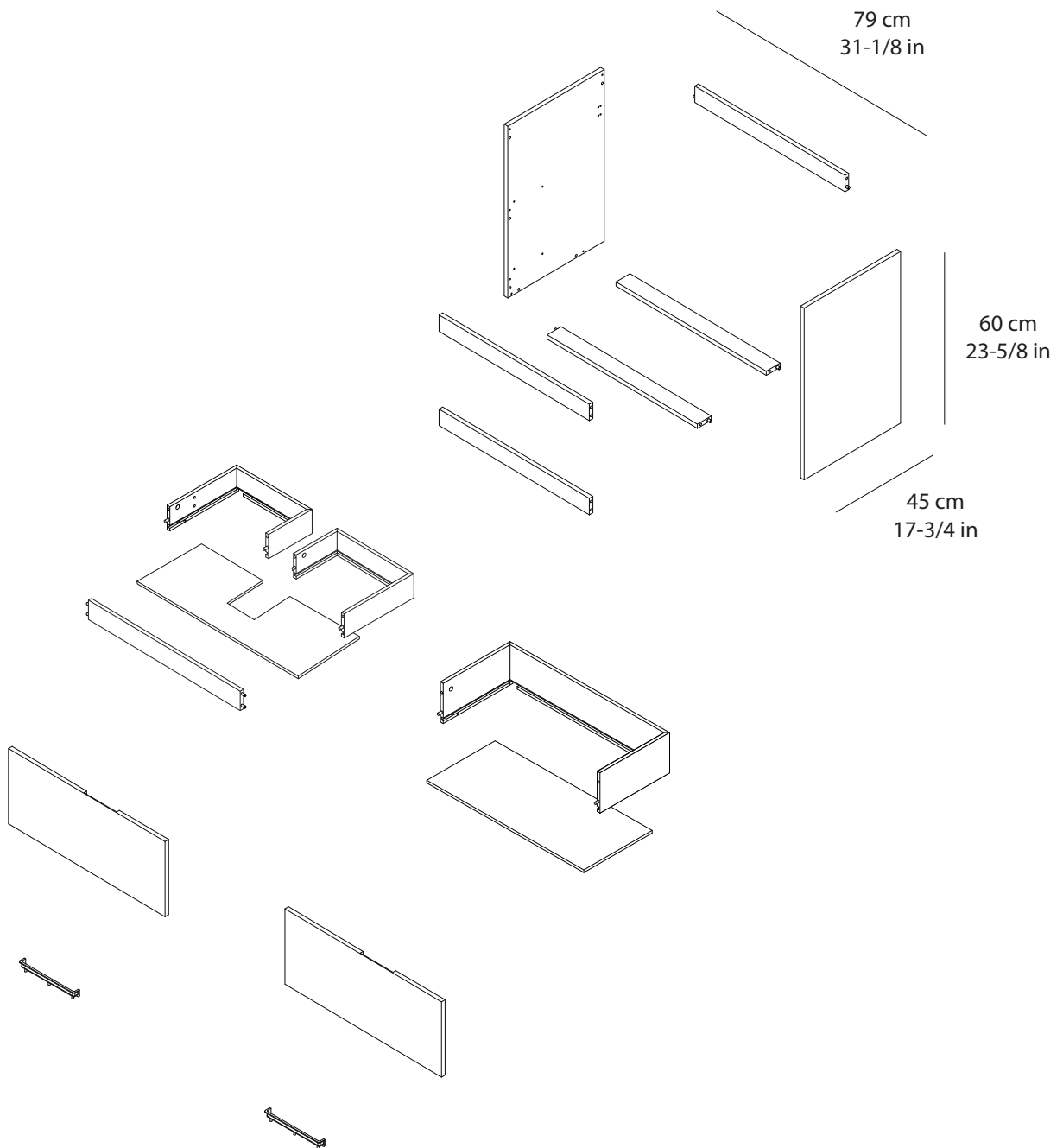


# NEW MAYA

↔ 60 cm | 23-5/8 in

↔ 80 cm | 31-1/2 in

↔ 100 cm | 39-3/8 in

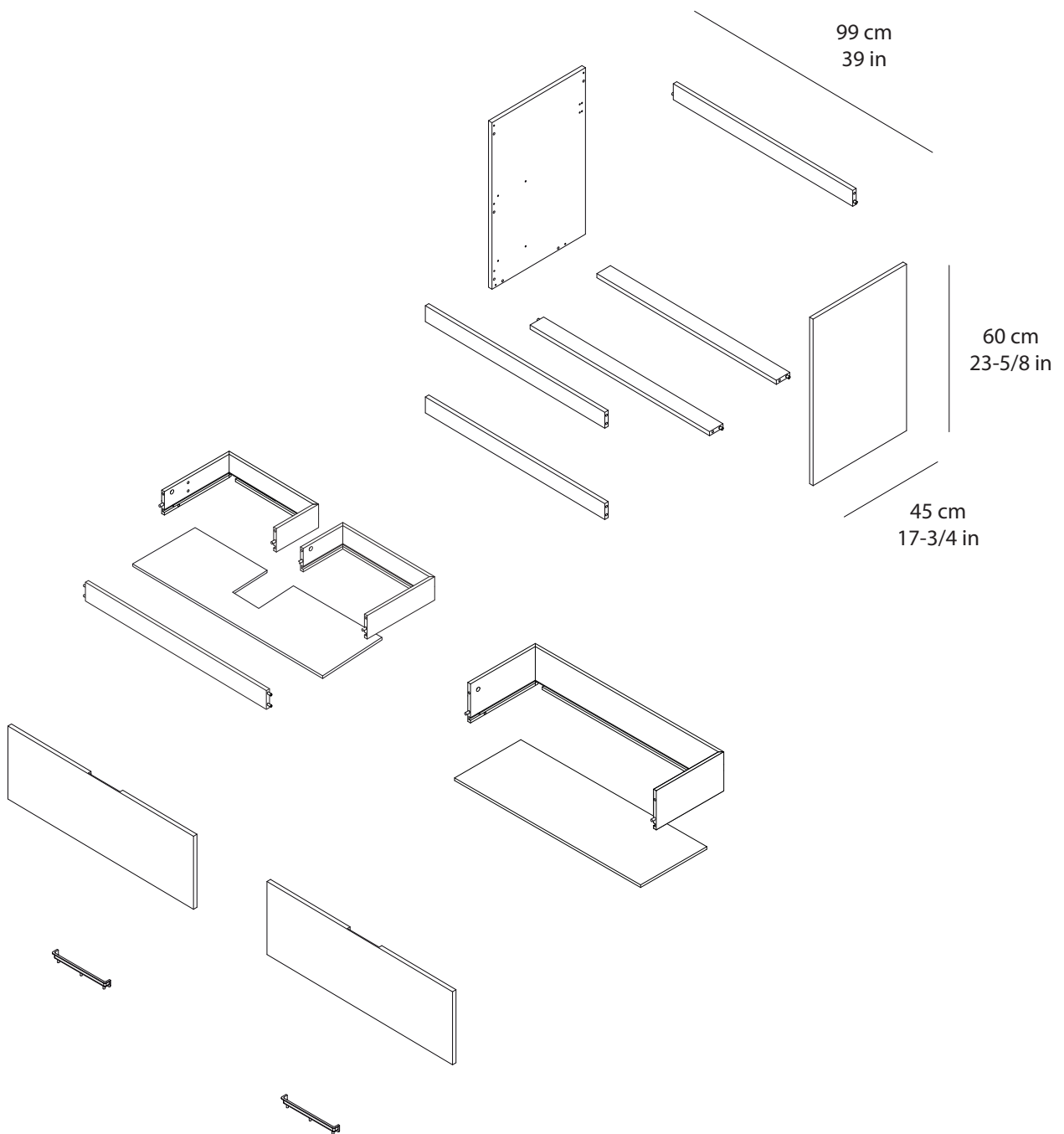


# NEW MAYA

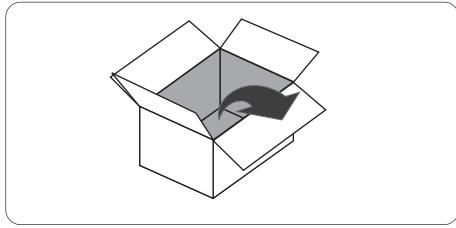
↔ 60 cm | 23-5/8 in

↔ 80 cm | 31-1/2 in

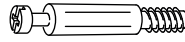
↔ 100 cm | 39-3/8 in



# NEW MAYA



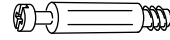
**1120**  
x14



**1111**  
x10



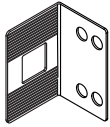
**2124**  
x2



**1713**  
x6



**3497**  
x2



**3498**  
x2



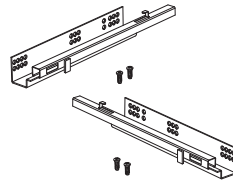
**1349**  
x4



**3417**  
x4



**1399**  
x4



**2120**  
x4



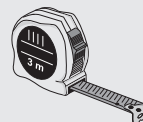
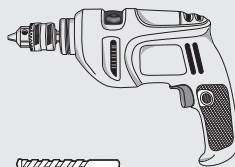
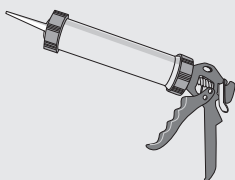
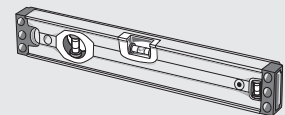
**1088**  
x8



**5426**  
x4



**2121**  
x8



1

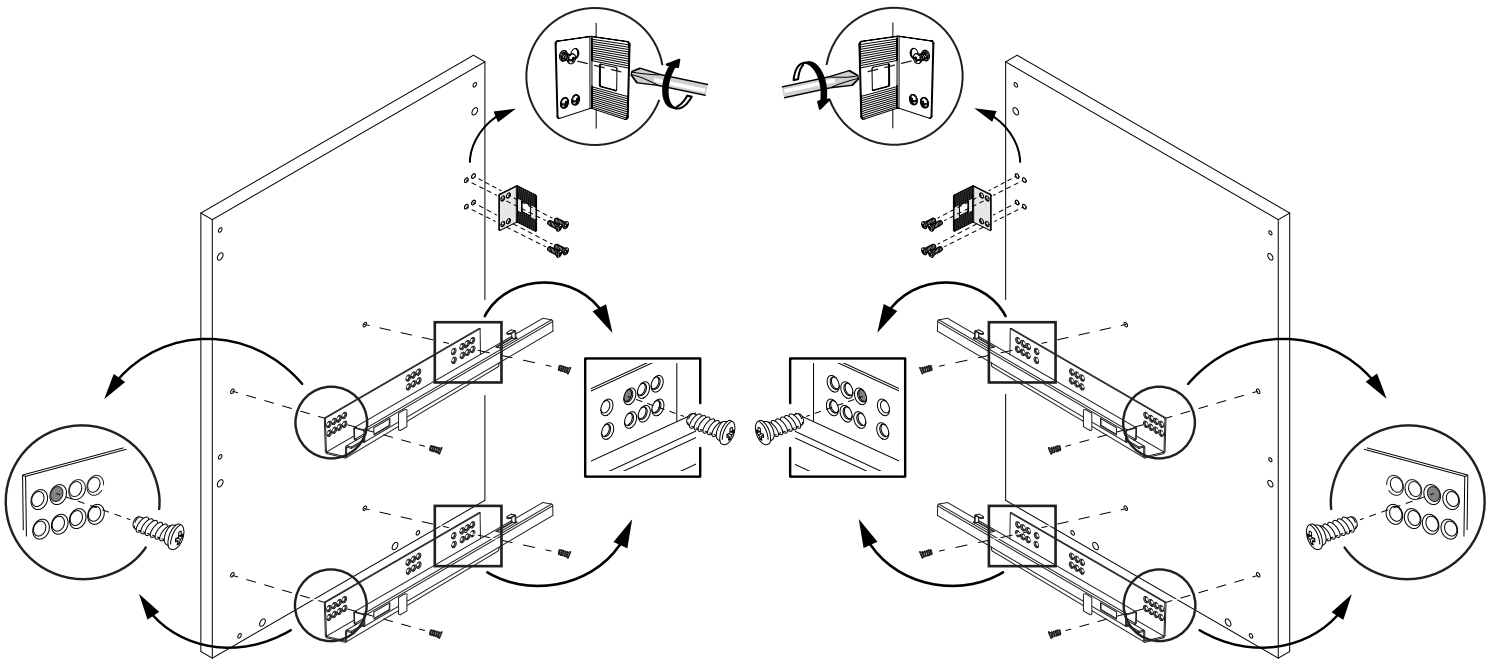
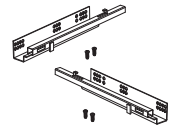
1088  
x8



3497  
x2

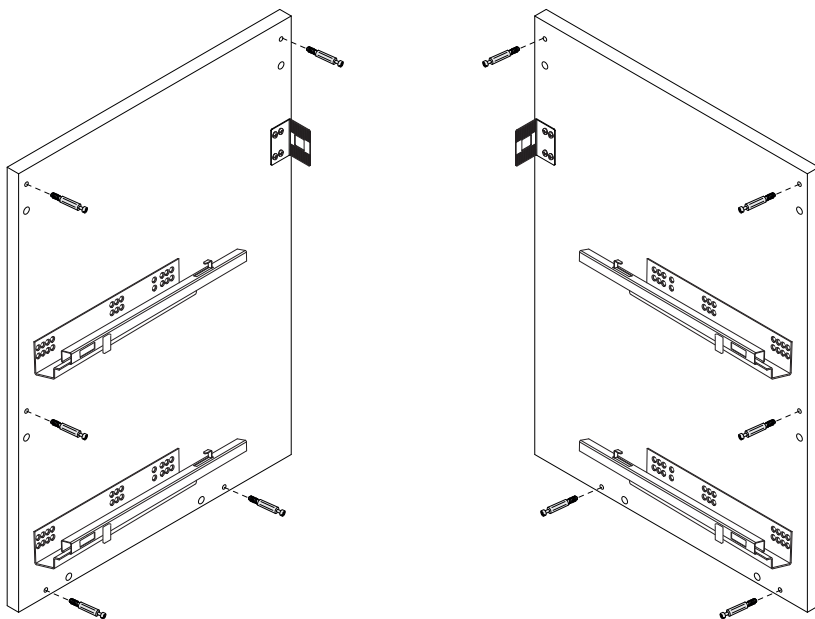
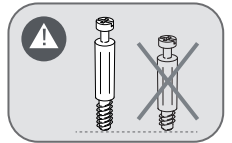


1399  
x2



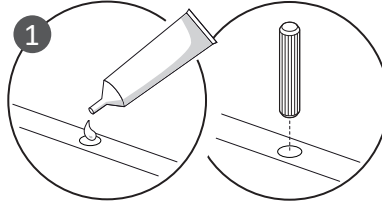
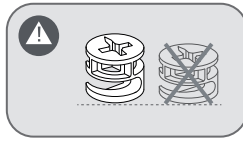
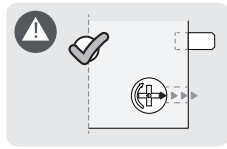
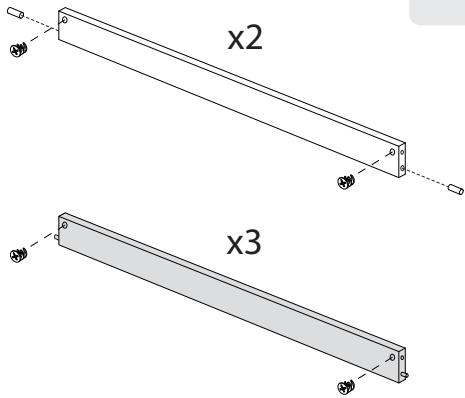
2

1120  
x10

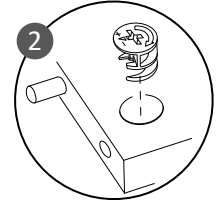


x10

3

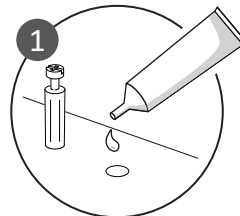
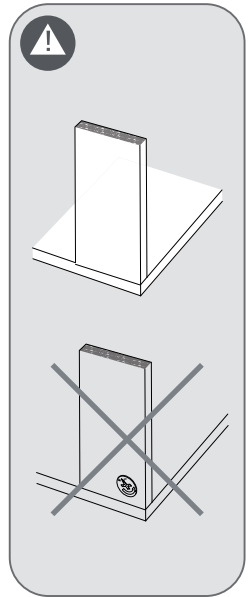
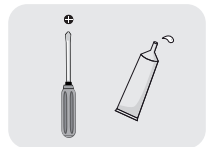
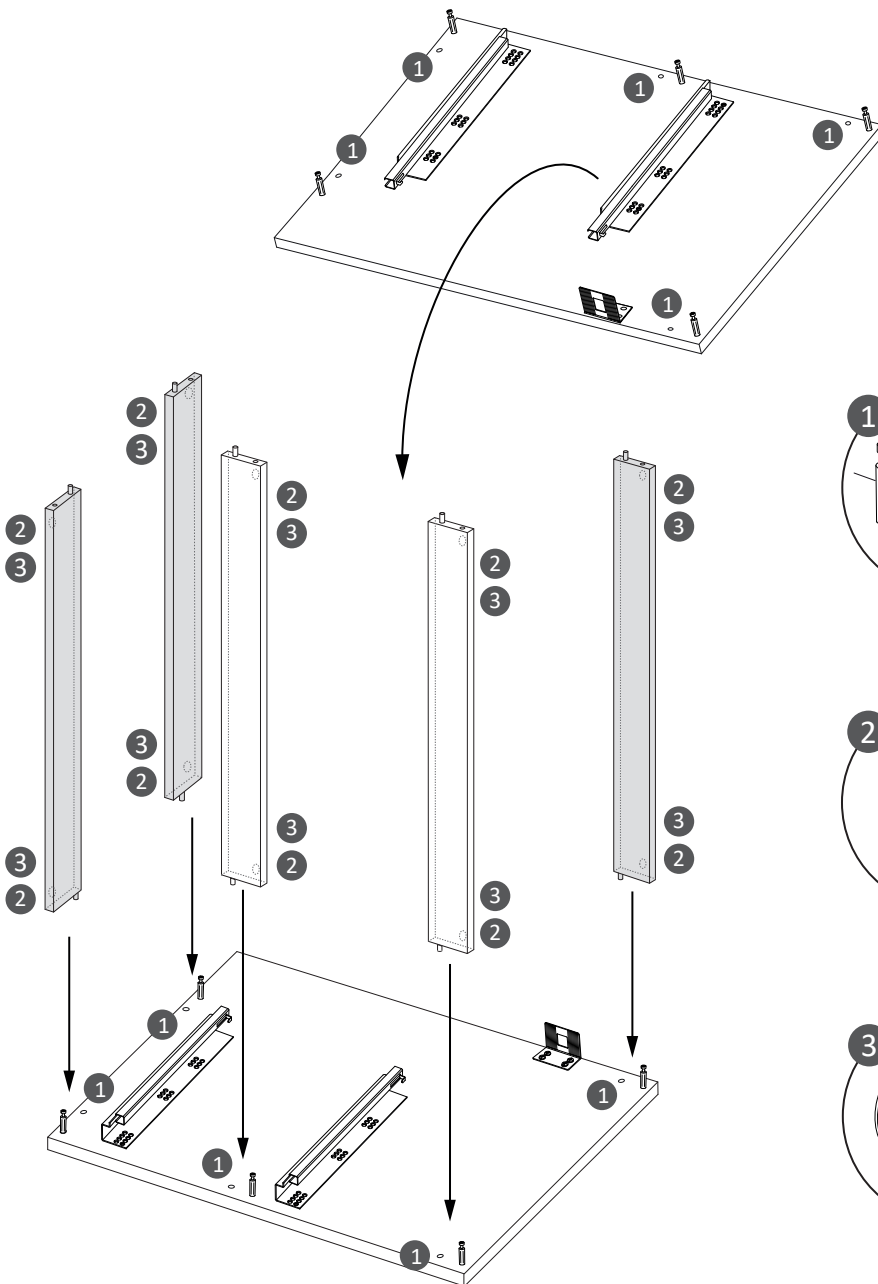


x4

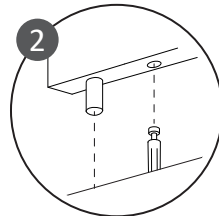


x10

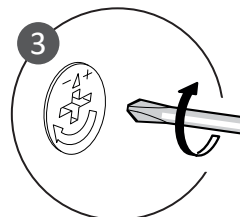
4



x10







x10

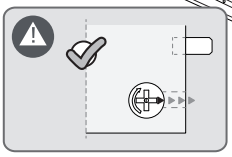
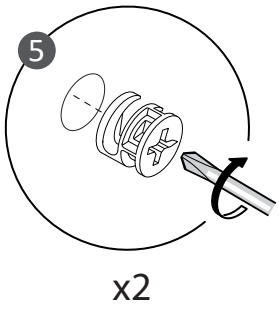
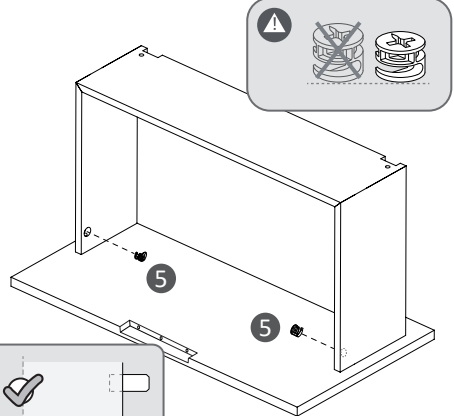
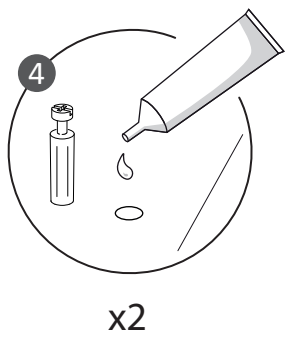
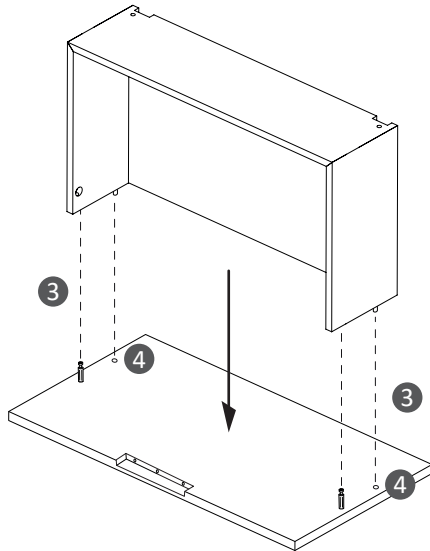
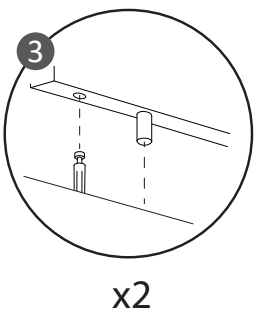
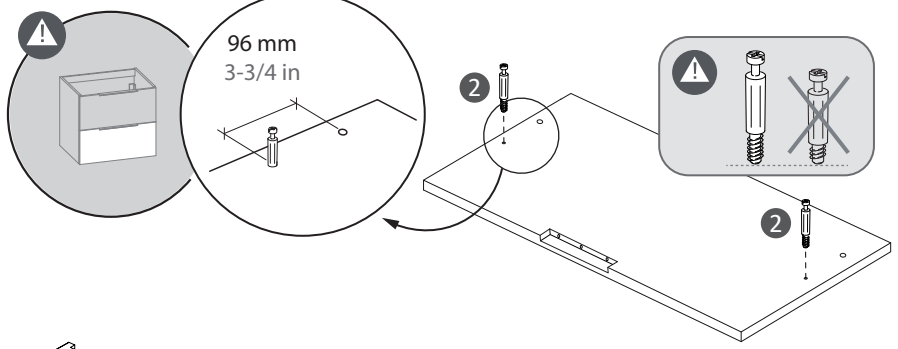
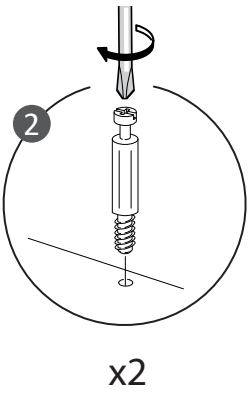
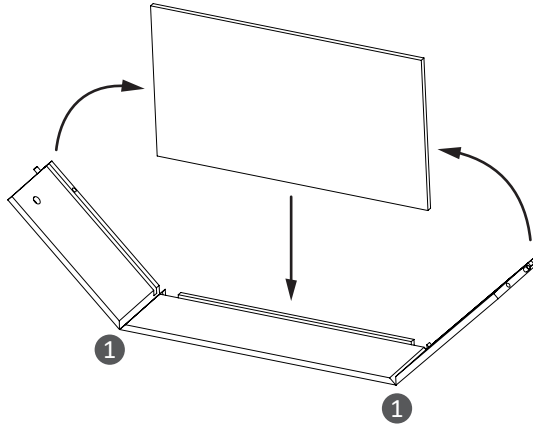
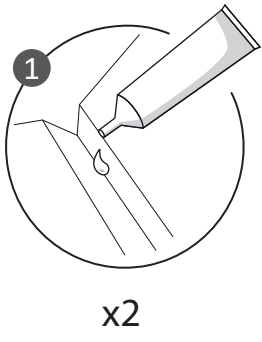





x10

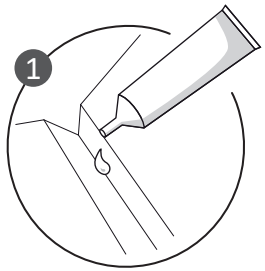
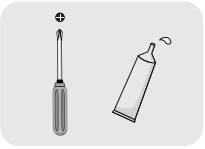


$\frac{1713}{x2}$		$\frac{1120}{x2}$	
-------------------	---	-------------------	---

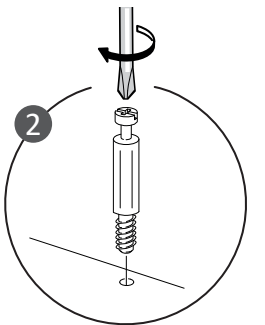





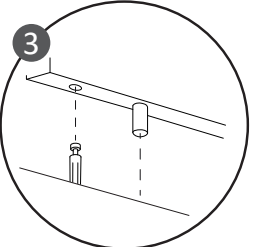
1713 x4		2124 x2		1120 x2	
------------	---	------------	---	------------	---



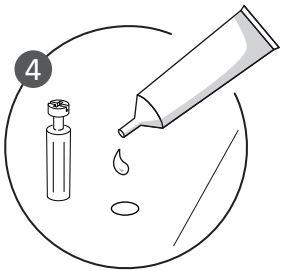
x4



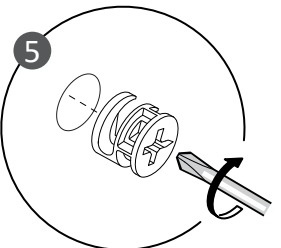
x4



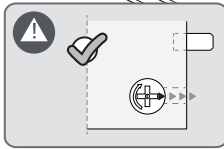
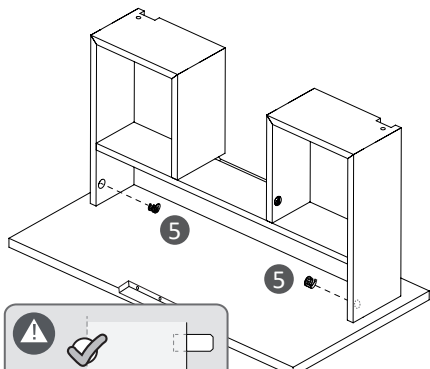
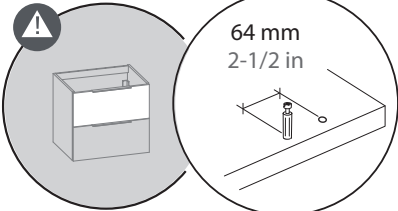
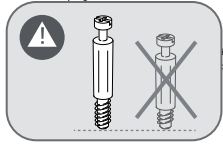
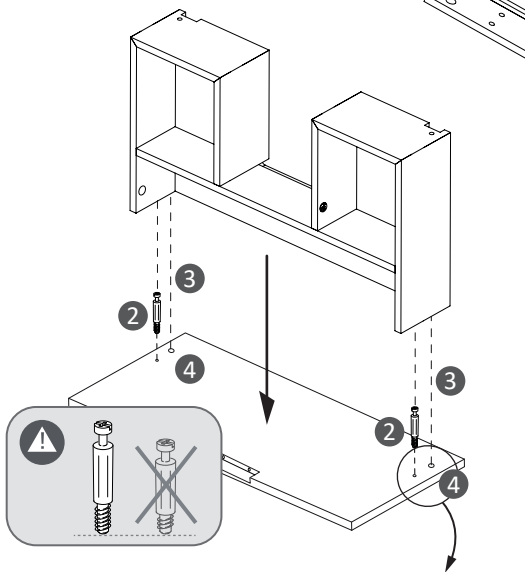
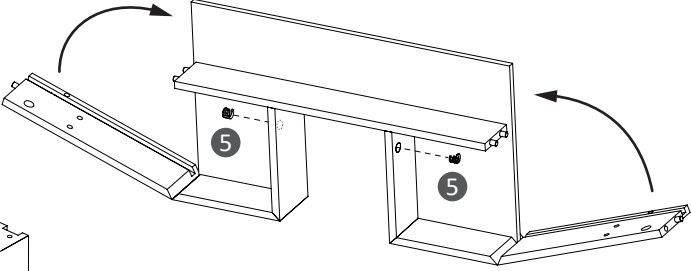
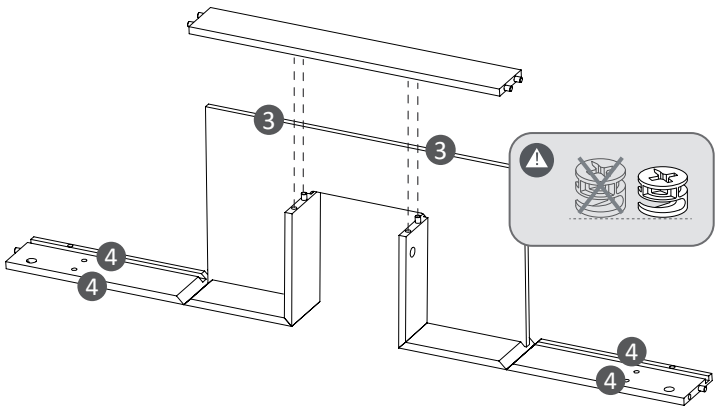
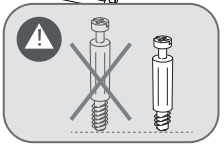
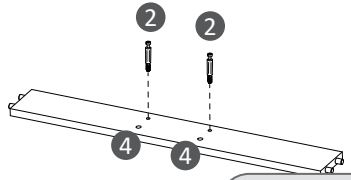
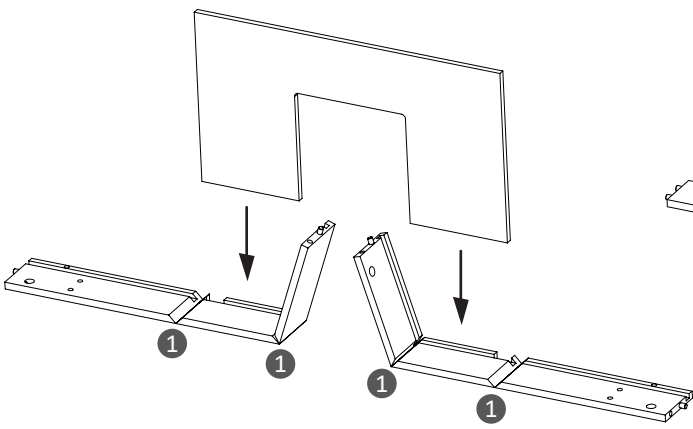
x4



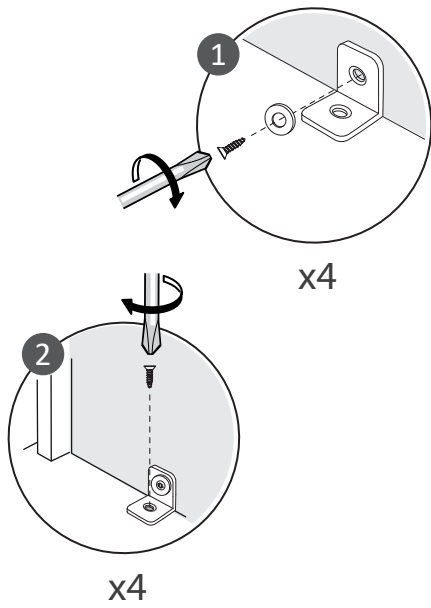
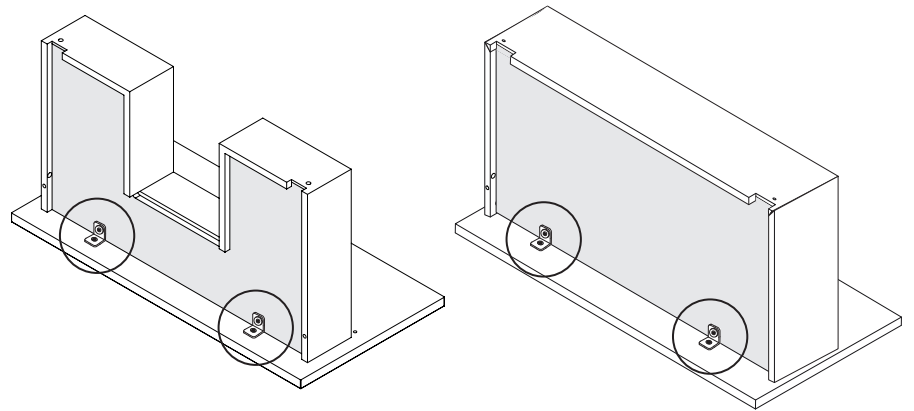
x8



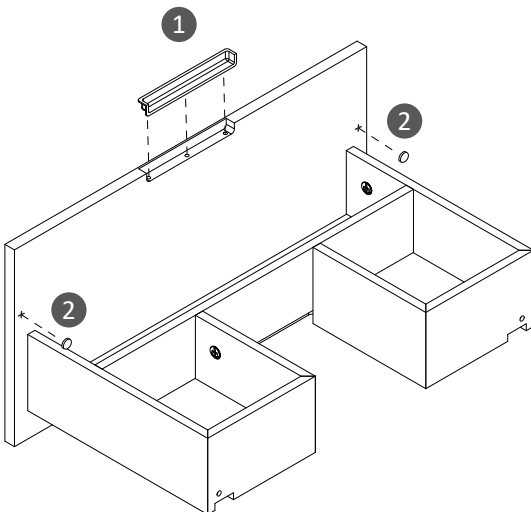
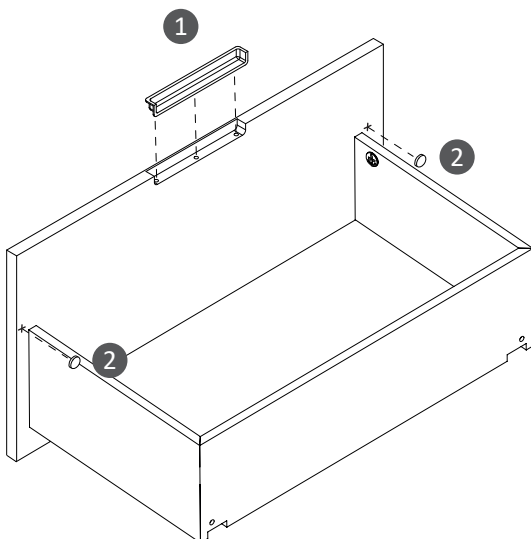
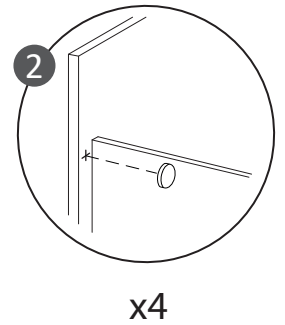
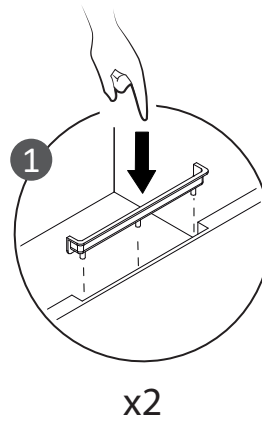
x4



7

5426  
x42120  
x42121  
x8

8

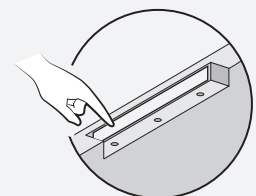
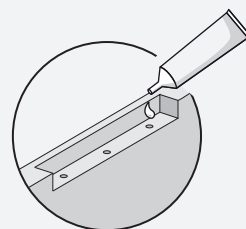
1349  
x4

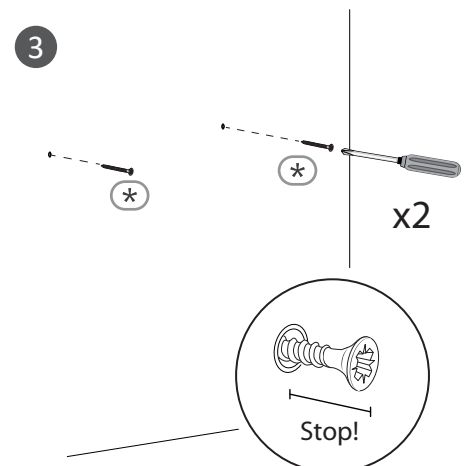
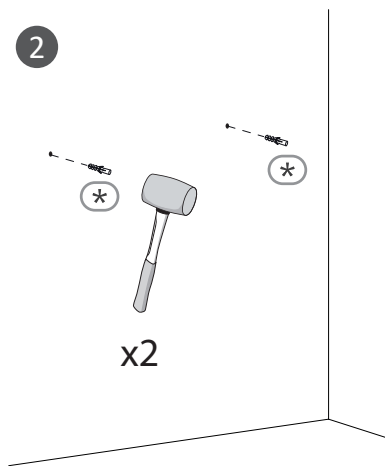
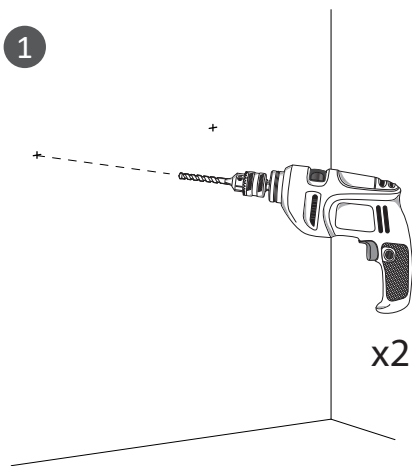
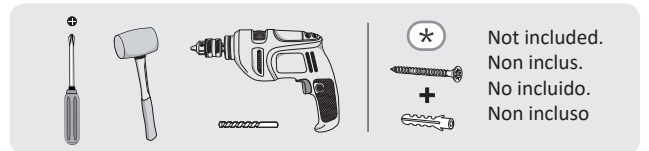
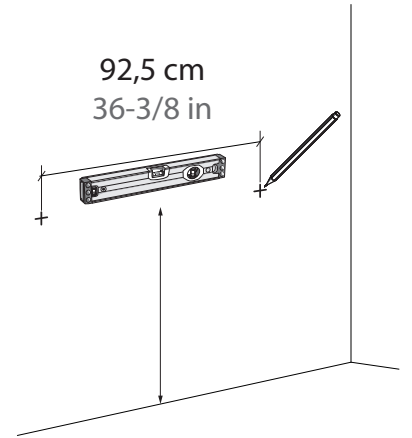
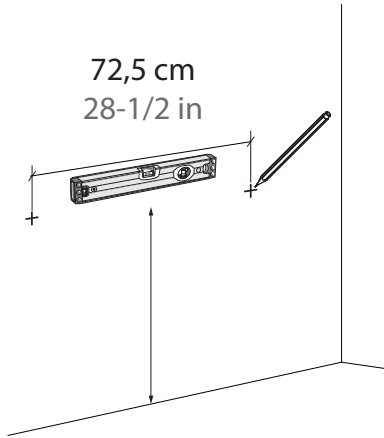
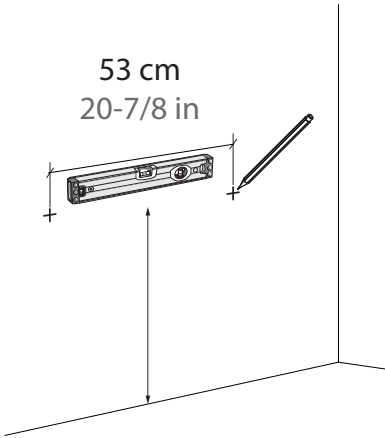
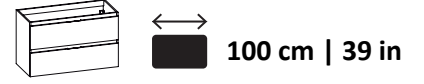
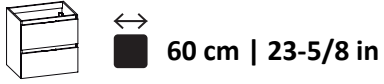
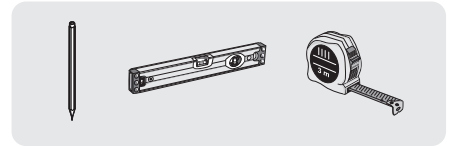
**EN** – For the better handle's attachment, it's commendable to use compatible glue in the holes or double-sided tape.

**FR** – Pour une meilleure fixation de la poignée, nous vous conseillons d'appliquer de la colle compatible dans les trous indiqués, ou bien, du ruban adhésif double face.

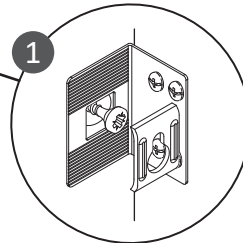
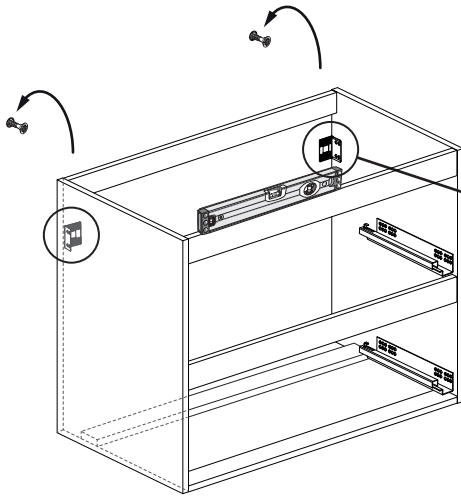
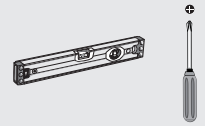
**ES** – Para una mejor fijación del tirador, le aconsejamos que coloque adhesivo compatible en los agujeros o cinta de doble cara.

**IT** – Per un miglior fissaggio della maniglia, consigliamo di utilizzare collante nei rispettivi fori oppure nastro biadesivo.

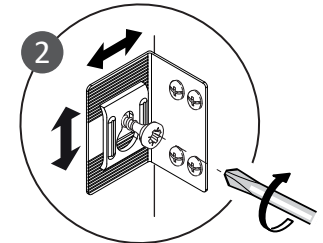




3498  
x2



x2



x2



**ENGLISH**

Attention!  
This furniture must be fixed to the wall with two or more fixing points along the back cross bar with the suitable fixing devices for your walls (not included\*). If you are uncertain of the type of screw or ironwork to be used, please contact your hardware store.

**FRANÇAIS**

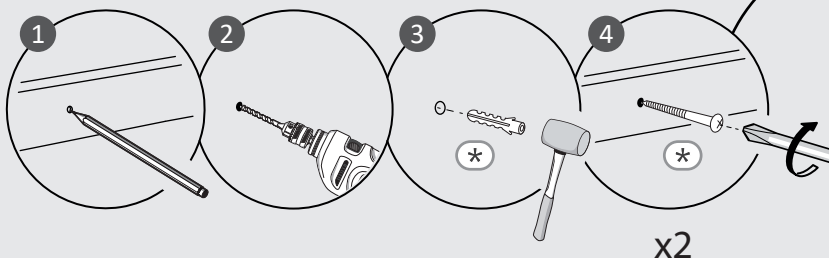
Attention !  
Ce meuble doit être fixé au mur à l'aide de deux ou plusieurs points de fixation tout le long de la traverse arrière. Vis et chevilles non fournies, adapter votre quincaillerie en fonction de votre support (non inclus\*). En cas de doute, demander conseil à un vendeur spécialisé.

**ESPAÑOL**

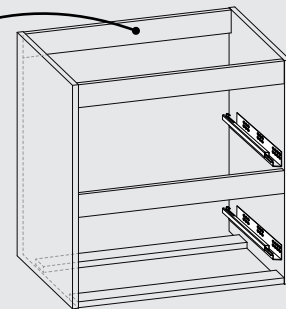
¡Atención!  
Este mueble se debe fijar a la pared por dos o más puntos de sujeción a lo largo del travesaño trasero con los herrajes adecuados para la pared en la que va a ser instalado (no se incluyen\*). Si no está seguro del tipo de tornillo o herraje que debe utilizar, consulte en su ferretería.

**ITALIANO**

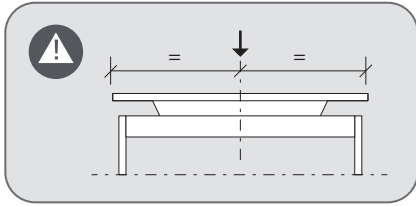
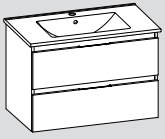
Attenzione!  
Questo mobile deve essere fissato alla parete per 2 o più punti nella traversa posteriore. Utilizzare viti, rondelle e pernotti (non inclusi) adeguati al tipo di materiale della vostra parete. Per informazioni su viti e ferramenta adatti alla vostra parete, rivolgetevi a un venditore specializzato.



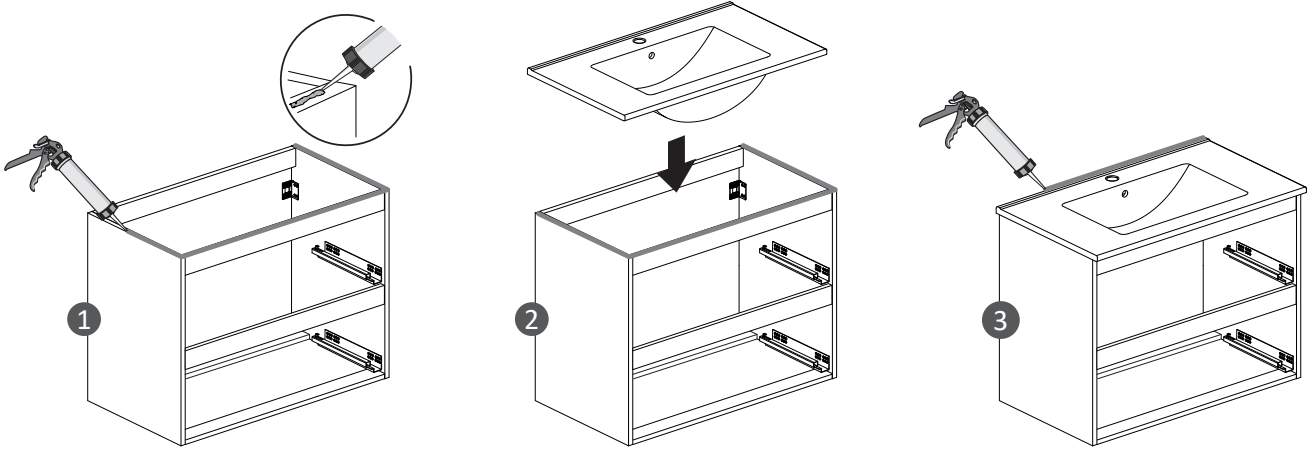
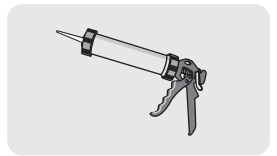
x2



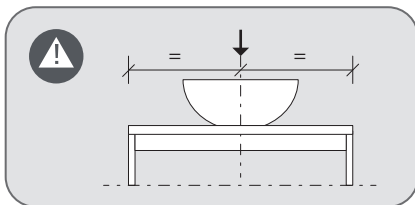
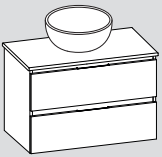
12 A



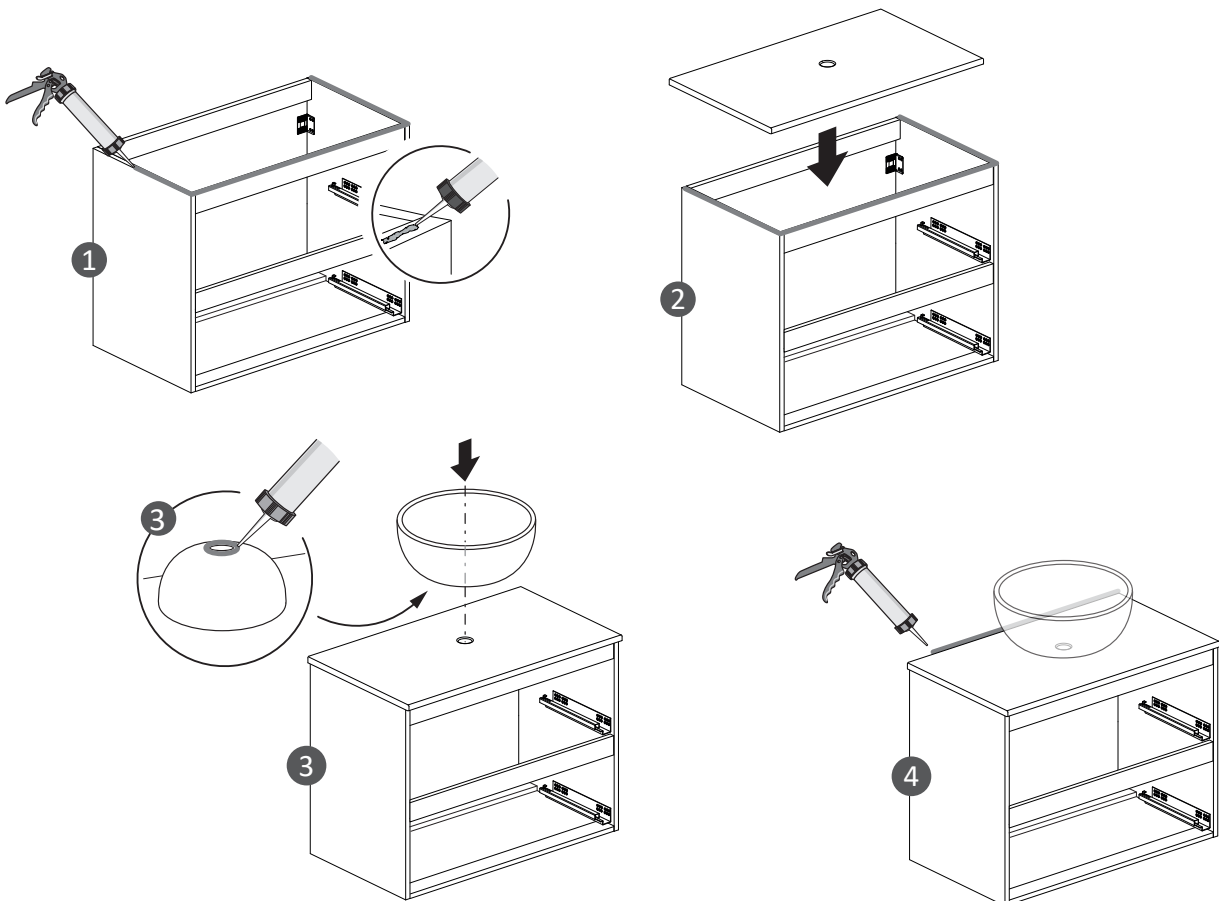
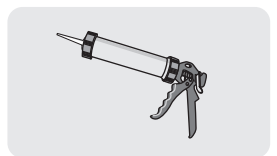
⚠ Basin not included. / Vasque non incluse. / Lavabo no incluido. / Lavabo non incluso.



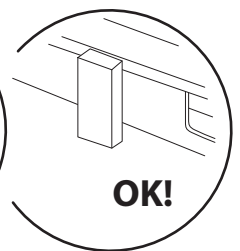
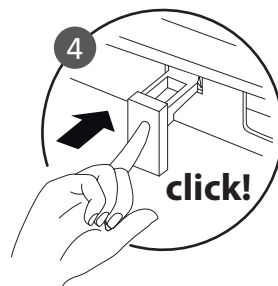
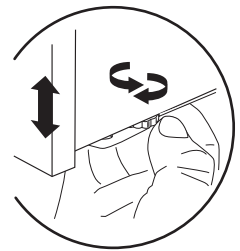
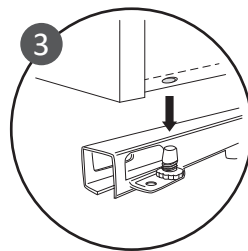
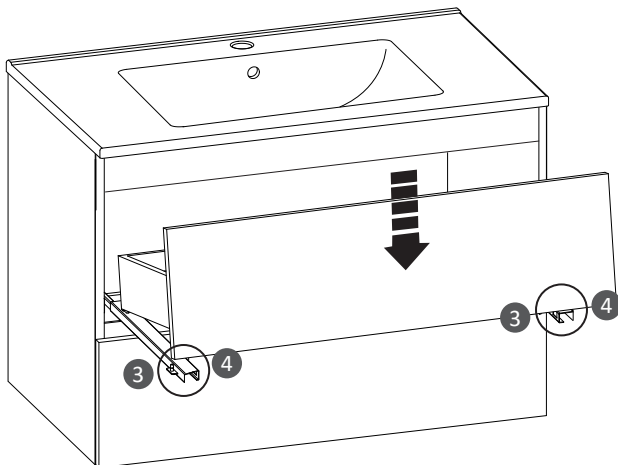
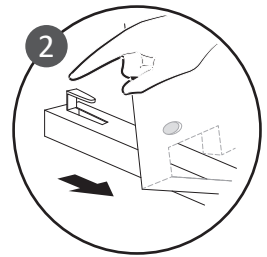
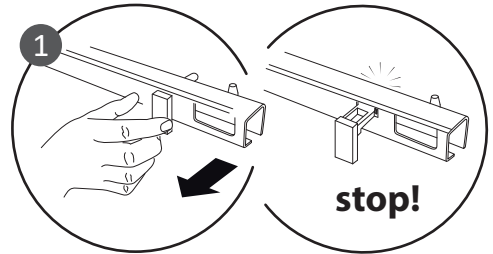
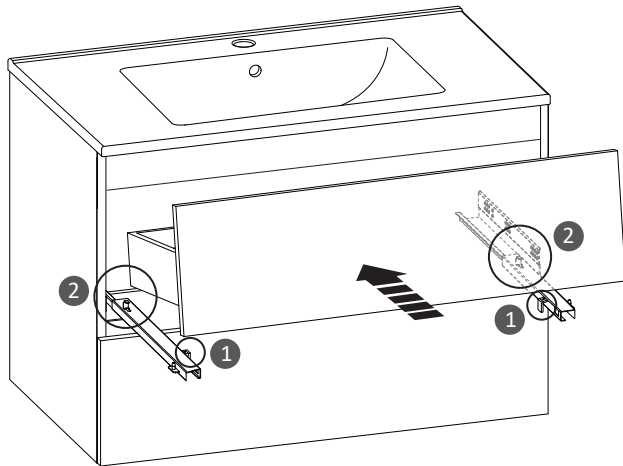
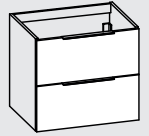
12 B



⚠ Basin not included. / Vasque non incluse. / Lavabo no incluido. / Lavabo non incluso.



x2 drawers  
x2 tiroirs  
x2 cajones  
x2 cassetti





**ENGLISH** - For day-to-day cleaning, simply wipe the vanities with a soft, damp cloth and a little mild detergent if necessary. Avoid cleaning agents that include ammonia, alcohol, bleach or abrasives. Rinse afterwards with clean water and then dry with a clean, dry cloth. Do blot up spills immediately. Please avoid exposing the furniture to high concentrations of steam or other forms of moisture. Keeping your bathroom ventilated is highly recommended.

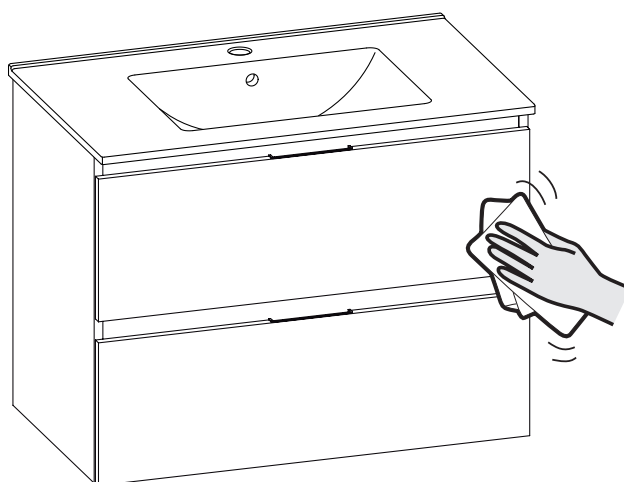


**FRANÇAIS** - Pour l'entretien habituel du meuble, veuillez nettoyer la surface avec un chiffon légèrement humidifié à l'eau et la sécher rapidement. Ne pas utiliser de lessives composées d'ammoniaque, d'alcool, d'eau de javel ou d'autres produits abrasifs. Il est recommandé de sécher toute eau stagnante. Evitez que le meuble soit exposé à des concentrations excessives de vapeur ou autres formes d'humidité. Nous vous recommandons une bonne ventilation dans votre salle de bain.



**ESPAÑOL** - Para el mantenimiento diario de su mueble, limpie la superficie con un paño ligeramente humedecido de agua y seque rápidamente. Evite detergentes que incluyan amoníaco, alcohol, lejía u otros abrasivos. Es conveniente secar cualquier derrame de agua que se haya producido. Evite exponer el mueble a excesivas concentraciones de vapor u otras formas de humedad. Le aconsejamos ventilar bien su cuarto de baño.

**ITALIANO** - Per la manutenzione giornaliera del prodotto, si consiglia di pulire la superficie con un panno leggermente inumidito in acqua ed asciugare a continuazione. Evitare detersivi che includano ammoniaca, alcool, candeggina o altri prodotti abrasivi. È conveniente asciugare qualsiasi fuoriuscita d'acqua. Evitare esporre il prodotto ad eccessive concentrazioni di vapore o altre forme d'umidità. Consigliamo inoltre di ventilare bene la stanza di bagno.



●●randalsa

Randal Europea, S.A.  
C/ Ciudad de Liria, 120  
Pol. Ind. Fuente del Jarro  
46988 Paterna · Valencia · Spain  
Tel. +00 34 961 539 000  
[www.randalsa.com](http://www.randalsa.com)  
[info@randalsa.com](mailto:info@randalsa.com)

10741.V01



ISO 9001

LL-C (Certification)



ISO 14001

LL-C (Certification)



EMPRESA ASOCIADA  
AIDIMME  
INSTITUTO TECNOLÓGICO