

Montage / Montaje / Montagem / Montaggio / Συναρμολόγηση / Montaž / Збірка / Ansamblu / Montaje / Montage / Assembly



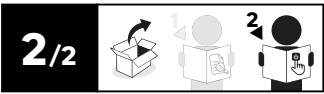
Utilisation / Utilizaci6n / Utiliza76o / Uso / Χρ6ση / Uzytkowanie / Використовуйте / Utiliza7i / Utilizare / Verwenden Sie / Use



1/2



FR : CARACTERISTIQUES TECHNIQUES / ES : CARACTERÍSTICAS TÉCNICAS / PT : CARACTERÍSTICAS TÉCNICAS / IT : CARATTERISTICHE TECNICHE / EL : ΤΕΧΝΙΚΑ ΧΑΡΑΚΤΗΡΙΣΤΙΚΑ / PL : DANE TECHNICZNE / UA : ТЕХНІЦЬНІ ХАРАКТЕРИКИ / RO : CHARACTERISTI TECHICE / DE : TECHNISCHE MERKMALE / EN : TECHNICAL CHARACTERISTICS



2022/11-V01

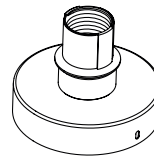
- FR** Manuel d'Instructions
- EL** Εγχειρίδιο Οδηγιών
- DE** Anleitung Handbuch
- ES** Manual de Instrucciones
- PL** Instrukcja Obsługi
- EN** Instructions Manual
- PT** Manual de Instruções
- UA** Інструкція з Експлуатації
- IT** Manuale di Istruzioni
- RO** Manual de Instruc7iuni

*Année de garantie / Años de garantía / Ano de garantia / Anno di garanzia / Έτος εγγύησης / Rok gwarancji / Гарантія років / Anul de garan7ie / Ano de garantia / Jahr der Garantie / Year of guarantee

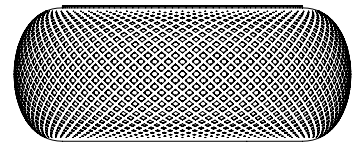
** réparable / reparabile / reparável / riparabile / βιορθώσιμος / naprawiany / ремонтний / reparabil / reparaturfähig / repairable



A x1



B x1



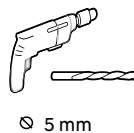
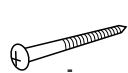
C x2



D x2



E x2



5 mm



Ø 95 mm



E27

40 W Max

Max 140 mm

Made in Vietnam
kraina pochodzenia: B ếtнам

Tradu76o de la version originale du mode d'emploi / Tradu76o de las instrucciones originales / Tradu76o delle istruzioni originali / Μετάφραση των οδηγιών χρήσης / Переклад оригінальних інструкцій / Tradu76o de la versi6n original de las instrucciones originales / Tradu76o de las instrucciones originales / Original instructions



This product is recyclable. If it cannot be used anymore, please take it to waste recycling centre.

Dieses Produkt ist recycelbar. Wenn es nicht mehr verwendet werden kann, bringen Sie es bitte zum Recycling-Center.

Este produto é reciclável. Se não puder mais ser usado, descarte em um centro de reciclagem de resíduos.

Acceast produs este reciclabil. Daca nu mai poate fi folosit, va rugam sa il aduceati intr-un centru de reciclare a deșeurilor.

Цей продукт може переробитися. Якщо воно більше не є придатне для використання, зробіть його в утилізаційному центрі.

Ten produkt poddamy jest recyklingowi, kiedy przestaje być użyteczny należy dostarczyć go do punktu zbiórki odpadów.

Авто то продукт який можна переробити. Евий б6в йому овжикливо, нестало йому внажити його в утилізаційний центр.

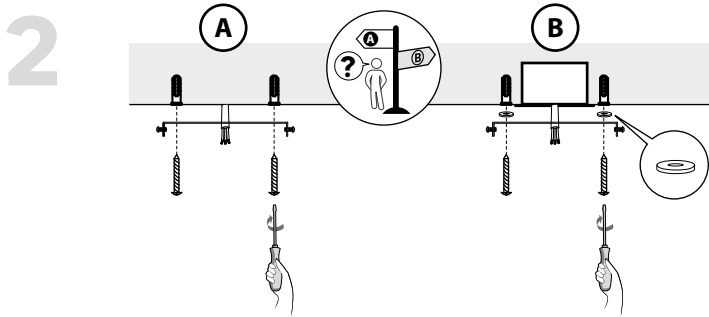
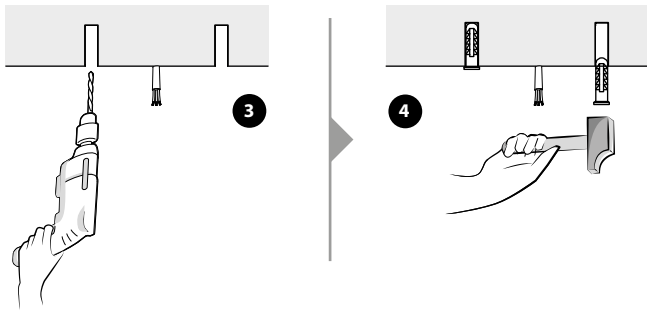
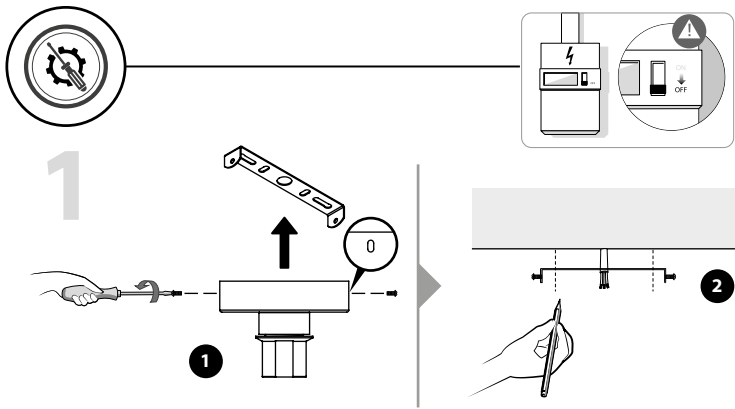
Questo prodotto può essere riciclato. Se deve essere smaltito, portalo presso un centro di riciclaggio.

Este produto é reciclável. Se deixar de o utilizar, entregue-o num centro de reciclagem de resíduos.

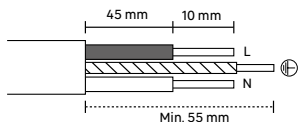
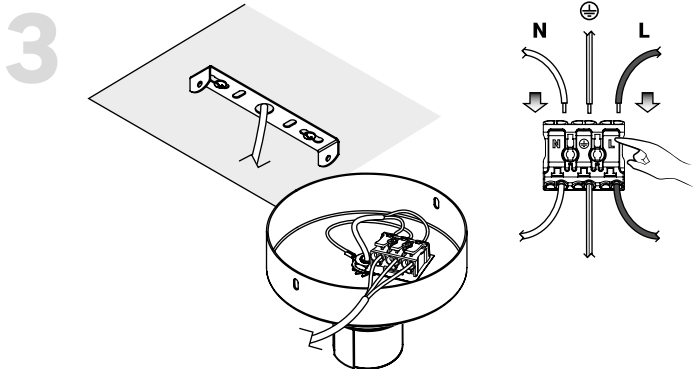
Este producto es reciclable. Si ya no se puede usar, llevalo a un centro de reciclaje de residuos.

Ce produit est recyclable. S'il ne peut plus être utilisé, veuillez l'apporter dans un centre de recyclage de déchets.





Utiliser des vis et des chevilles adaptées à votre support / Utilice tacos y tornillos adecuados al soporte / Utilize buchas e parafusos adequado ao seu suporte / Utilizzare viti e tasselli adatti per il retro / Χρησιμοποιήστε βίδες και βύσματα που ταυρίζουν στην επιφάνεια στήριξης / Należy użyć śrub i kotków odpowiednich dla podłoża / Використовуйте гвинти та шканти, призначені для задньої поверхні. / Utilizați șuruburi și dibluri adecvate pentru suportul dvs. / Use parafusos e buchas adequados para seu suporte / Verwenden Sie für Ihre Unterlage geeignete Schrauben und Dübel / Use screws and dowels suited to your backing



N =Bleu/Azul/Azul/Blu/Μπλε/Niebieski/Синий/Albastru/Blau/**Blue**
 =Vert et jaune/Verde y amarillo/Verde e giallo/
 Πράσινο και κίτρινο / Zielony i żółty / Зелений і жовтий/Verde-galben/
 Verde e amarelo/Grün und gelb/**Green and yellow**
L =Marron/Marrón/Castanho/Marrone/Καφέ/Brązowy/
 Коричневий/Maro/Marroni/Braun/**Brown**

