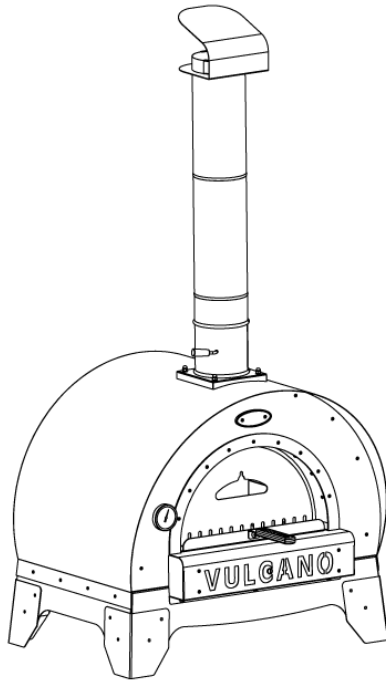




VULCANO

Manuel d'utilisation du Vulcanello



L'Art Du Jardin
33 Rue des Artisans
68700 Cernay

INFORMATIONS GENERALES

CONSERVEZ CE MANUEL POUR TOUTE RÉFÉRENCE FUTURE.

POUR UNE CORRECTE INSTALLATION ET UN BON FONCTIONNEMENT DU FOUR, RESPECTEZ SCRUPULEUSEMENT LES INFORMATIONS SUIVANTES.

- Ne jamais utiliser des éponges en acier ou des grattoirs tranchants afin d'éviter d'endommager les surfaces.
- Ne pas utiliser de détergents acides ou contenant xylène, white spirit ou autres diluants. Bien rincer après avoir nettoyé le four.
- Ne pas utiliser de vaisselle ou de récipients en plastique. Les températures très élevées atteintes à l'intérieur du four pourraient les faire fondre et endommager l'appareil.
- Utiliser des couverts et des outils résistants aux hautes températures.
- Placer le four sur un sol parfaitement plat.
- La couleur du four peut changer sous l'effet de la chaleur.
- Ne pas repeindre le four et ne pas y coller d'objet.
- Actionner le frein pour bloquer les roues du four dans les modèles qui en sont équipés.
- Ne jamais mettre d'objets inflammables dans le four ; ils peuvent prendre feu accidentellement et provoquer un incendie.
- Ne pas laisser les enfants s'approcher du four pendant son fonctionnement ou jouer avec.
- S'assurer que le four est positionné loin d'objets inflammables ou qui pourraient être endommagés par la chaleur. Protéger le sol s'il est composé de matériaux inflammables.
- Ne jamais placer de matériaux inflammables sur les étagères du four.



- Ouvrir et fermer la porte à l'aide de la poignée. - Ne pas toucher les surfaces extérieures et le conduit de cheminée pendant l'utilisation du four.
- Ne pas utiliser de liquides inflammables à proximité du four. -
- Garder les câbles électriques et les tuyaux d'alimentation de carburant éloignés des surfaces chaudes.
- Ne pas utiliser le four en cas de dysfonctionnement.
- Ne pas déplacer le four pendant son utilisation.
- Ne pas s'appuyer sur le four ou poser des objets dessus pour éviter d'en compromettre la stabilité.
- Ne jamais essayer d'éteindre le feu avec de l'eau.
- Ne pas éteindre le feu en jetant de l'eau à l'intérieur.
- En cas de flammes incontrôlées, éloigner la nourriture du feu jusqu'à ce qu'elles s'éteignent.
- Pendant l'utilisation du four, endosser des gants résistants à la chaleur.
- Ne jamais laisser l'appareil sans surveillance pendant son fonctionnement.
- Ne jamais obstruer les fentes d'aération.
- Ne pas utiliser de charbon de bois, de briquettes ou de pierre de lave.



AVERTISSEMENTS DE SECURITE.

LIRE ATTENTIVEMENT TOUT LE MANUEL AVANT D'INSTALLER ET D'UTILISER LE PRODUIT. Le non- respect de ces consignes pourrait entraîner des dommages aux choses et aux personnes. Contacter les autorités compétentes pour d'éventuelles restrictions à propos de l'installation du produit.

L'UNE DES PRINCIPALES CAUSES D'INCENDIE EST LE NON-RESPECT DE LA DISTANCE DE SÉCURITÉ ENTRE LE FOUR ET D'ÉVENTUELS MATÉRIAUX COMBUSTIBLES OU UNE INSTALLATION DÉFAILLANTE. IL EST TRÈS IMPORTANT QUE LE FOUR SOIT INSTALLÉ CONFORMÉMENT AUX INSTRUCTIONS SUIVANTES.

POUR VOTRE SÉCURITÉ : ne pas déposer ou utiliser d'essence ou d'autres liquides inflammables à proximité de cet appareil. Veiller à ce que la zone située autour de l'appareil soit éloignée de tout matériau combustible.

ATTENTION : Une installation défectueuse ainsi qu'une altération du produit ou un entretien insuffisant peuvent entraîner des dommages matériels, des blessures, voire la mort.

ATTENTION : Ce barbecue va devenir très chaud. Ne pas le déplacer pendant son utilisation.

ATTENTION : Ne pas utiliser dans des locaux fermés.

ATTENTION : Ne pas utiliser d'alcool, d'essence ou tout autre liquide analogue pour allumer ou réactiver le barbecue.

ATTENTION : Ne pas laisser le barbecue à la portée des enfants et des animaux domestiques.

ATTENTION : Ne pas utiliser le barbecue dans un espace confiné et/ou habitable, par exemple des maisons, tentes, caravanes, camping-cars, bateaux. Risque de décès par empoisonnement au monoxyde de carbone.



GARANTIE

CONSERVEZ VOTRE TICKET DE CAISSE OU FACTURE D'ACHAT ET NOTEZ CI-DESSOUS LE NUMÉRO DE SÉRIE PRÉSENT SUR LA PLAQUE D'IDENTIFICATION DU PRODUIT.

Veillez enregistrer votre garantie sur notre site internet pour faciliter vos démarches.



La présente garantie ne s'applique pas dans les cas suivants :

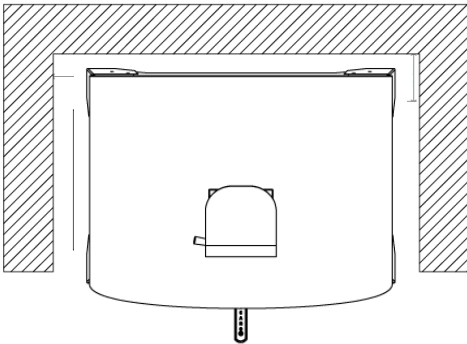
- Si le four n'est pas utilisé de manière correcte ou installé selon les dispositions contenues dans cette notice.
- Si le four a subi des altérations aussi volontaires qu'involontaires.
- Si le four n'a pas été entretenu conformément aux instructions.
- Si le four, pour quelque raison qu'elle soit, a subi des altérations et ne se trouve plus dans le même état qu'au moment de la livraison.
- Si vous avez utilisé un combustible autre que celui recommandé dans le manuel.
- Si le dégât est dû à l'utilisation de produits chimiques à l'intérieur ou à l'extérieur du four.
- Si les dégâts concernent des pièces non fonctionnelles ou décoratives qui n'affectent pas le fonctionnement normal du four telles que des rayures ou des changements de couleur.



- Si le four a été encastré sans respecter les paramètres d'installation.
- La pierre réfractaire est exclue de la garantie. Une nouvelle pierre peut être achetée sur notre site internet.

POSITIONNEMENT

ATTENTION : LES PAROIS EXTÉRIEURES DU FOUR PEUVENT ATTEINDRE DES TEMPÉRATURES SUPÉRIEURES À 100°C. D'ÉVENTUELS MATÉRIEAUX INFLAMMABLES NE DOIVENT PAS ÊTRE SITUÉS DANS UN RAYON D'UN MÈTRE DU FOUR.



IMPORTANT : Pendant l'utilisation, placer le four à une distance suffisante des matériaux par la chaleur.

ATTENTION : Ne pas allumer le four tout près des broussailles, feuilles mortes ou arbres.

ATTENTION : N'encastrez pas le four !

ATTENTION : Placer le four à l'abri du vent et des forts courants d'air.

POUR VOTRE SÉCURITÉ : Placer le four sur un sol parfaitement plat et s'assurer de sa stabilité. Les mouvements du four pendant l'utilisation peuvent être très dangereux pour les choses et les personnes.

ATTENTION : Placez le four à une distance de sécurité d'au moins 40 cm des murs ou de tout autre équipement.

ALLUMAGE

- Au centre du four ou légèrement à droite, faire un petit tas de bûchettes.
- Une fois que le feu a bien démarré, fermez partiellement la porte pour amener de l'air et favoriser une meilleure combustion.
- Dès que le bois brûle bien, ajouter des bûches en les espaçant suffisamment entre elles pour que l'air puisse bien circuler.
- Au bout de 20-25 minutes, décaler la braise obtenue sur la droite à l'aide d'un tisonnier et alimenter régulièrement avec des bûchettes de façon à avoir continuellement des flammes.
- Nettoyez la sole réfractaire avec la brosse Vulcano (accessoire à retrouver sur notre site « Vulcano-France.fr » et en page 13).
- Utilisez le thermomètre laser pour vérifier que la température de la sole réfractaire soit la bonne (300°/350°).
- Lorsque la sole a atteint la température idéale, vous pouvez cuire vos pizzas. Faites-les cuire sans la porte ou en l'entrouvrant de quelques centimètres pour laisser l'air circuler.

EXTINCTION

- Pour éteindre le four, fermer la porte et attendre la formation des cendres.
- Une fois que le four est complètement froid, retirez les cendres en utilisant des outils adéquats.



LES DIFFERENTS TYPES DE BOIS

- Utiliser du petit bois sec pour allumer le feu
- N'utiliser pas de bois résineux, traité ou peint.
- N'utiliser pas de bois vert ou humide. Il produit beaucoup de fumée et fournit deux fois moins d'énergie qu'un bois sec.

REGLAGE DU TIRAGE

Réglez le tirage à l'aide de la clé de tirage sur le tuyau de cheminée. Lorsque la clé de tirage est horizontale, le tirage est fermé. Lorsque la clé de tirage est verticale, le tirage est ouvert.

Au démarrage du feu, veillez à ce que le tirage soit ouvert, lorsque la température désirée est atteinte, diminuez le tirage.

CUISSON

Pour une bonne cuisson de la pizza :

La pierre réfractaire doit être à environ 300 degrés et vous devez avoir des belles flammes qui remontent dans le corps de cuisson.

Une fois ces deux paramètres réunis, vous pouvez enfourner la pizza. Elle sera cuite en 2 minutes. Veillez à la retourner d'un demi-tour en cours de cuisson.

Avant d'enfourner la pizza suivante, assurez-vous d'avoir toujours des flammes dans le corps de cuisson sinon, remettez une buche et laissez-là s'enflammer.

Pour vos autres plats, vous pourrez réguler la température du four en alimentant plus ou moins le foyer en bois, ce qui augmentera ou baissera la température intérieure de la chambre de cuisson.



ENTRETIEN ET SOIN DU FOUR

ENTRETIEN

- Pour un bon entretien du four, avant de l'allumer s'assurer que le conduit de cheminée n'est pas bouché et éliminer les éventuels résidus des cuissons précédentes.
- Le four peut s'utiliser toute l'année, toutefois pendant les mois les plus froids, allumer le four avec une flamme moyenne pour éviter les chocs thermiques.
- Passer une légère couche d'huile de vaseline sur les pièces métalliques peintes afin d'en éviter la corrosion. (Disponible sur notre boutique en ligne – Kit d'entretien).
- Nettoyer le thermomètre à l'eau savonneuse.
- Pour les surfaces en acier inox, laver avec un chiffon doux et une solution d'eau et de savon. Frotter en suivant les fibres de l'acier. Ne pas utiliser de détergents acides ou contenant xylène, white spirit ou autres diluants. Bien rincer après avoir nettoyé le four.

NETTOYAGE

- Nettoyer la sole à froid à l'aide d'une brosse et passer un chiffon humide après chaque utilisation.
- Pour les surfaces extérieures en acier inox, utiliser un chiffon imbibé d'eau ou un produit spécialement conçu pour l'inox.
- Pour faire briller les parties métalliques, passer une fine couche d'huile de vaseline.
- Ramoner le conduit de cheminée tous les ans pour éliminer les dépôts de suie, de goudron ou tout autre objet susceptible d'entraver l'évacuation des fumées.
- S'il y a des traces de rouille, les éliminer avec une brosse, du polish et passer ensuite une légère couche d'huile de vaseline. (Bombe de peinture noir disponible sur notre boutique en ligne).



- Ne jamais utiliser de produits chimiques, détergents ou paille de fer pour nettoyer le four.
- Ne pas nettoyer le four pendant son utilisation.
- Si le four est exposé à l'action du sel marin, le nettoyer régulièrement avec de l'eau fraîche afin d'éviter la corrosion et l'encrassement puis pulvériser le avec le kit d'entretien.

RANGEMENT DU FOUR

- Pendant les périodes de non-utilisation du four, le nettoyer soigneusement, le remiser pour le protéger des agents atmosphériques, graisser les parties métalliques et le recouvrir avec la housse.
- À la première réutilisation, vérifier qu'il n'y a pas de dysfonctionnement et faire une première chauffe sans cuisson.



RÉSOLUTION DES DYSFONCTIONNEMENTS

Contactez-nous directement sur le site www.vulcano-france.fr pour obtenir le conseil d'un technicien.

L'art du jardin – 33 Rue des Artisans– 68700 CERNAY

TEL : +33 (0)389 26 51 73

E-MAIL : contact@artdujardin.fr

WEB SITE : vulcano-france.fr

FACEBOOK : Vulcano Club

INSTAGRAM : Vulcano.france

SAV : sav@artdujardin.fr

L'art du jardin n'est pas responsable pour des éventuelles craquelures ou fissures de la sole du four qui sont dues aux caractéristiques intrinsèques du matériel.

Options et accessoires

- Pelle à pizza
- Kit d'entretien
- Grille à pizza
- Brosse en laiton
- Thermomètre laser infrarouge
- Housse de protection



Pelle à pizza



Thermomètre laser infrarouge



Grille à pizza



Brosse en laiton



Housse de protection



Kit d'entretien



NOTES :

ART DU JARDIN / VULCANO 33 RUE DES ARTISANS 68700 CERNAY

MODÈLE : VÉSUVIE RÉFÉRENCE : ADJ-VES

ATTENTION ! Ne pas utiliser d'alcool, d'essence ou autre liquide analogue pour allumer ou réactiver le feu.

