



VULCANO

Manuel d'utilisation du Taal



Colis 1/2 : Four
Colis 2/2 : Casette
pizza

Colis 1/2 : Four
Colis 2/2 : Casette
pizza + barbecue



L'Art Du Jardin
33 Rue des Artisans
68700 Cernay

IMPORTANT

- Votre sécurité est primordiale. Lisez attentivement le manuel d'utilisation du four Vulcano Taal.
- Le four Vulcano Taal est conçu pour un usage en extérieur uniquement. Ne l'allumez pas en cas de vent fort.
- Il peut y avoir des bords tranchants à l'intérieur et à l'extérieur du four. Faites preuve de prudence.
- Nous recommandons d'utiliser environs
 - Casette pizza :
 - 150 g / 2 poignées de pellets pour commencer.
 - 150 g de buchette de 25cm maximum pour commencer.
 - Casette pizza + barbecue :
 - 150 g / 2 poignées de pellets pour commencer.
 - 150 g de buchette de 25cm maximum pour commencer.
 - 400 g de charbon pour la fonction barbecue pour commencer.

Remplissez de pellets progressivement et laissez votre flamme grandir.

- Assurez-vous que les enfants et les animaux domestiques soient maintenus à une distance de sécurité et surveillés en permanence autour du four Vulcano Taal.
- Restez à proximité du four Vulcano Taal pendant le préchauffage et la cuisson. Il ne doit pas être laissé sans surveillance quand il est allumé.
- Le four Vulcano Taal sera chaud. Ne touchez pas la coque extérieure pendant son utilisation.



- Le Vulcano Taal a été conçu pour chauffer jusqu'à 500°C. Si le four dépasse ces températures, arrêtez d'ajouter du combustible et laissez-le refroidir naturellement.
- Toute modification apportée à votre Vulcano Taal enfreint nos conditions, invalide toute garantie et peut présenter un danger pour vous et pour autrui.

Toutes les images sont présentées à titre illustratif uniquement. Le produit et le contenu réel peuvent varier.

TABLE DES MATIERES

Guide de démarrage rapide	02
Vulcano Taal Caractéristiques	03
Quel combustible utiliser	04
Cuisiner avec du bois	06
Cuisiner avec du charbon de bois	06
Cuisiner avec du pellet	07
Cuisiner avec du charbon de bois dans le barbecue	08
Instruction d'entretien	08
Dépannage	09
Garantie	13
Résolution de dysfonctionnement	14

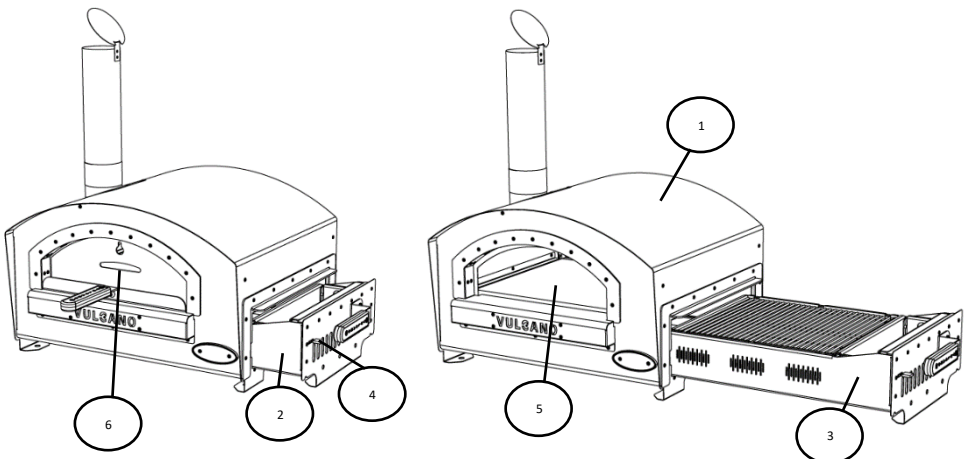
GUIDE DE DEMARRAGE RAPIDE

- Le four Vulcano Taal est destiné à un usage extérieur uniquement. Installez-vous dans une zone protégée du vent et à 1 mètre minimum de toute structure ou bâtiment pour un meilleur résultat.
- Le four Vulcano Taal fonctionnera avec du bois / des pellets (granulés) de bois dur à 100% / du charbon.



- Le four Vulcano Taal peut rester à l'extérieur lorsqu'il est protégé des fortes pluies et des conditions météorologiques extrêmes/ Nous vous recommandons de le ranger en intérieur.
- Le four Vulcano Taal peut être placé sur des surfaces en bois, pierre, marbre ou acier inoxydable. Assurez-vous que la surface que vous utilisez peut supporter un poids de 40 kg. Nous ne recommandons pas les surfaces en verre ou en plastique.
- Les pizzas napolitaines nécessitent des températures élevées. Préchauffez le milieu de votre four à au moins 400°C avant d'enfourner votre pizza. Faites tourner votre pizza toutes les 20 à 30 secondes pour une cuisson uniforme.
- Ajouter des pellets ou du bois progressivement aidera votre flamme à grandir. Les pellets ou les cendres du bois passeront automatiquement dans la grille par gravité ; ne forcez pas pour les faire passer, cela atténuerait la flamme.
- N'utilisez pas d'eau pour nettoyer ou refroidir le four Vulcano Taal.

VULCANO TAAL CARACTERISTIQUES



1. Coque entièrement isolante pour retenir la chaleur et fournir les températures requises pour des pizzas cuites en 60 secondes, et bien plus encore.
2. Casette à pizza.
3. Casette à pizza + barbecue.
4. Tirage réglable pour des ajustements rapides de votre flamme. Laissez-le ouvert pour un débit d'air optimisé. Fermez le pour réduire le débit d'air et atténuer la flamme.
5. Pierre de cuisson à pizza sur mesure, fabriquée en cordièrite pour une rétention thermique optimale et une base de pizza parfaite.
6. Trou de visualisation sur la porte du four afin de pouvoir vérifier la cuisson sans retirer la porte.

QUEL COMBUSTIBLE UTILISER ?

Le Vulcano Taal a été conçu pour bien fonctionner avec des combustibles solides, incluant le vrai bois, le charbon de bois ainsi que le pellet de bois 100%. Peu importe les combustibles choisis, le Vulcano Taal vous permettra de cuisiner d'incroyables mets.

Notez que le préchauffage du Vulcano Taal se fait très rapidement et la manière la plus efficace d'y arriver est de le remplir de combustible graduellement afin que le débit d'air soit maximisé. Remplissez-le petit à petit mais souvent afin de conserver une température constante. Les combustibles solides ne devraient jamais déborder du contenant prévu à cet effet et le tiroir devrait toujours pouvoir fermer hermétiquement.



Avant de cuisiner, utilisez une brosse robuste pour nettoyer tout excès de cendres ou de résidus de combustible de la grille de sorte que l'air puisse circuler à travers les perforations.

Cuisiner avec le feu est autant un art qu'une science. Le tableau ci-dessous vous permettra d'avoir une idée des résultats qu'on peut espérer pour chaque type de combustible.

Combustible	Température	Type de cassette	Avantages
Charbon de bois et bois	Jusqu'à 500°C	Cassette pizza et cassette pizza + barbecue	Allumer une couche de base de charbon de bois permet de conserver une température constante ; ajouter du bois amplifiera la chaleur et le goût de cuisson au bois, ce qui est parfait pour la pizza
Bois	Jusqu'à 500°C	Cassette pizza et cassette pizza + barbecue	Cuisiner avec uniquement du bois est idéal pour cuire une pizza napolitaine selon les puristes. Le bois est également idéal pour toute nourriture qui bénéficie d'un temps de cuisson rapide, comme le steak, le poisson et les légumes.
Pellets	Jusqu'à 500°C	Cassette pizza et cassette pizza + barbecue	Les pellets, c'est super ! Comme ils sont légers et ultra-efficaces, cuisiner avec des pellets vous offre une expérience au feu de bois en toute simplicité
Charbon de bois	Jusqu'à 250°C	Cassette pizza + barbecue	Cuisez du pain, de la viande et plus encore avec du charbon de bois. Nous aimons l'option d'une cuisson lente à faible intensité rendue possible avec le charbon de bois. Ce combustible permet de cuire des pizzas à croûte mince ou épaisse. Le charbon de bois donnera une température de base sans excès de flamme.

Veuillez noter que les chiffres ci-dessus sont des estimations et seront affectés pas la température ambiante et la météo.



CUISINER AVEC DU BOIS

Le son du crépitement du bois et l'incroyable odeur d'un feu de bois font de la préparation de mets une expérience vraiment sensorielle, sans oublier le petit goût de feu de bois donné aux aliments. Nous recommandons l'utilisation de bois de feuillus (bois dur), car ce bois crée d'impressionnantes flammes roulantes.

Les types de bois :

Pour de meilleurs résultats, utilisez toujours du bois de feuillus séché dans un séchoir à bois. Le hêtre et le chêne sont nos préférés pour le Vulcano Taal.

N'utilisez pas de bois peint ou traité. Le bois contenant beaucoup de résine, comme le pin ou l'épinette, pourrait donner un goût non désiré à vos aliments.

1. Commencez avec 3 à 6 morceaux de bois dans le panier prévu à cet effet et allumez le tout avec des allume-feu naturels.
2. Rajoutez du bois lorsque le bois qui s'y trouvait à brûlé et créé des braises, mais avant que les flammes visibles n'aient disparu.
3. Ajoutez du combustible peu à la fois, mais souvent et sans trop remplir. Le bois ne doit pas empêcher la fermeture du tiroir.

CUISINER AVEC DU CHARBON DE BOIS

Le charbon de bois en morceaux permet d'atteindre un large de températures et est un excellent choix pour la cuisson lente avec le Vulcano Taal. Nous utilisons le charbon de bois pour cuisiner des plats autres que la pizza, car ils ont moins besoin d'être exposés aux flammes.

Utilisez du charbon de bois de bonne qualité et provenant de régions respectueuses de l'environnement.



Lorsque le charbon de bois en morceaux brûle, il produit peu de cendre ce qui réduit le temps de nettoyage.

N'utilisez pas des briquettes, car elles bloqueront les orifices de la grille, réduisant ainsi le débit d'air.

1. Commencez avec 2 ou 3 morceaux de charbon de bois sur votre grille et allumez le tout avec des allume-feu naturels
2. Le Vulcano Taal n'est pas prêt pour la cuisson quand le charbon est noir et produit de la fumée. Quand votre charbon luit, est blanc avec un centre rouge, il est prêt pour la cuisson.
3. Ajoutez du combustible peu à la fois, mais souvent pour conserver une bonne température de base. Laissez toujours de l'espace pour que l'air puisse circuler à travers la grille.

CUISINER AVEC DU PELLET

1. Versez des pellets de bois dur à 100 % jusqu'au niveau indiqué. Nous recommandons d'utiliser environ 150 g de granulés / 2 poignées pour commencer.
2. Placez votre allume-feu naturel sur les pellets. Vous pouvez aussi utiliser d'autres allume-feux naturels. Évitez tout produit risquant d'imprégner vos aliments d'odeurs non désirées.
3. Allumez l'allume-feu et refaites glisser le tiroir dans le four Vulcano Taal.
4. Ajoutez régulièrement des petites quantités de pellets jusqu'à ce que la trémie à combustibles soit pleine. Essayez de maintenir ce niveau tout au long de la cuisson pour assurer une chaleur élevée constante.

Une trémie pleine de pellets durera 15 minutes. Rechargez peu et souvent pour maintenir une bonne circulation de l'air et des températures adaptées.

Laissez les pellets entrer par gravité dans la zone de combustion. N'appuyez pas sur les granulés car cela étoufferait



la flamme, réduisant le débit d'air et entraînant de basses températures.

CUISINER AVEC DU CHARBON DE BOIS DANS LE BARBECUE

(Uniquement pour le modèle de cassette Pizza + Barbecue)

Le charbon de bois en morceaux permet d'atteindre un large de températures et est un excellent choix pour la cuisson lente avec le Vulcano Taal.

1. Retirez la grille du barbecue
2. Remplissez de charbon de bois. La quantité de charbon de bois est à ajuster en fonction de la quantité de cuisson que vous allez réaliser.
3. Le Vulcano Taal n'est pas prêt pour la cuisson quand le charbon est noir et produit de la fumée. Quand votre charbon luit, est blanc avec un centre rouge, il est prêt pour la cuisson.
4. Vous pouvez repositionner la grille de cuisson et procéder à vos grillades.

INSTRUCTIONS D'ENTRETIEN

Où devrais-je ranger mon Vulcano Taal ?

Le Vulcano Taal est conçu pour durer et vous pouvez le laisser à l'extérieur 12 mois par année.

Nous vous recommandons de ranger votre Vulcano Taal à l'intérieur lorsqu'il n'est pas utilisé pour de longues périodes afin de le protéger des conditions météorologiques difficiles.

Comment nettoyer mon Vulcano Taal ?

Faire fonctionner le four à une température maximale fera le plus gros du travail pour vous, puisque les restants de farine et de nourriture seront brûlés. Laissez toujours le Vulcano Taal refroidir complètement avant de le nettoyer et n'exposez



jamais les parties chaudes à de l'humidité. Vous pouvez au besoin essuyer l'intérieur avec une serviette de papier sèche. Lorsque refroidi, l'intérieur du Vulcano Taal peut être essuyé avec un linge humide et doit être complètement sec avant d'utiliser un nettoyeur pour acier inoxydable pour enlever les marques et les traces de doigts.

Comment nettoyer la plaque de cuisson en pierre ?

Votre plaque de cuisson en pierre peut être nettoyée en faisant fonctionner votre Vulcano Taal à une température maximale. Si vous désirez enlever des résidus récalcitrants sur la pierre, utilisez notre brosse à four à pizza Vulcano.

Seuls les mets secs à base de pain et la pizza peuvent être cuits directement sur la plaque de cuisson en pierre. Si vous désirez cuire de la viande, des légumes ou d'autres mets, utilisez la série de plats en fonte Vulcano.

La plaque de cuisson en pierre ne peut pas aller au lave-vaisselle.

Comment puis-je éteindre mon Vulcano Taal ?

Laissez le Vulcano Taal brûler le restant du combustible solide et laissez-le refroidir naturellement. Ceci prend environ 60 minutes dépendamment de la température ambiante.

DEPANNAGE

Le Vulcano Taal a été soigneusement conçu pour fournir des expériences culinaires exceptionnelles et nous savons que vous allez adorer l'utiliser pour cuisiner. Notre équipe a des milliers d'heures d'expérience de cuisine sur le feu et de dégustation de délicieuses pizzas. Vous pouvez nous joindre à contact@artdujardin.fr ou consulter nos guides vidéo et notre FAQ en ligne. Nous serons heureux de vous aider.

C'est parfaitement normal que les combustibles solides produisent de la fumée pendant la période d'allumage initiale.



Une fois que le Vulcano Taal a atteint la bonne température, il brûle proprement avec un minimum de fumée. Une fumée continue est un signe de combustion incomplète et peut être causée par un débit d'air réduit ou l'utilisation d'un combustible inapproprié.

N'oubliez pas de suivre les étapes d'allumage aux pages 16 à 20 et de le remplir peu à la fois, mais souvent. Une grille trop pleine peut étouffer la flamme et causer de la fumée.

Conservez toujours votre combustible dans un endroit chaud et sec et utilisez-le dans un délai de 6 mois. Du vieux bois ou du vieux charbon de bois peuvent avoir absorbé de l'humidité et ne brûleront pas proprement ou efficacement.

Vérifiez que le tirage est ouvert ce qui permet un débit d'air maximum.

Mon Vulcano Taal a changé de couleur

Le Vulcano Taal est fabriqué à partir d'acier inoxydable de haute qualité. Vous pouvez remarquer quelques changements de couleur après des cycles de chaleur répétés, mais ceci n'affectera pas son rendement. Ce changement est connu sous le nom de patine. La patine rend votre Vulcano Taal unique et nous pensons qu'il a fière allure ! Souvenez-vous de ranger votre Vulcano Taal à l'intérieur quand vous ne l'utilisez pas.

Je peux voir de la suie à l'intérieur du Vulcano Taal

La suie est un phénomène naturel lors de la combustion de combustibles solides. L'excès de suie peut être essuyé à l'aide d'un essuie-tout sec ou à l'aide de la brosse pour four Vulcano lorsqu'il a complètement refroidi. Vous pouvez réduire la quantité de suie grâce à une gestion efficace du combustible telle que décrite à la page 22.

Mon Vulcano Taal est trop chaud

La gestion du combustible est le moyen le plus simple de réduire la température de votre Vulcano Taal. Si sa température dépasse 500 °C, arrêtez d'ajouter du combustible



et fermez le tirage jusqu'à ce que des températures régulières soient atteintes.

Mon Vulcano Taal n'est pas assez chaud

Le Vulcano Taal se préchauffera en 10 minutes. Ajouter 5 à 10 minutes à ce temps de préchauffage si votre Vulcano Taal ne devient pas assez chaud.

Si vous cuisinez au charbon de bois ou au bois, assurez-vous que votre tirage est bel et bien ouvert pour un débit d'air optimale.

Avant chaque cuisson, enlevez toute cendre demeurée sur la grille en la brossant. Utilisez uniquement du combustible de haute qualité, sec et acheté il y a moins de 6 mois.

Gardez votre porte en place tout au long de la cuisson lorsqu'elle est faite au bois ou au charbon de bois. Ceci aide à conserver la chaleur à l'intérieur et permet à la cheminée de faire son travail, soit d'extirper la chaleur de la grille.

Remarque : Si votre Vulcano Taal a été exposé à la pluie ou à des froids extrêmes, il peut prendre plus de temps à se préchauffer.

Ma base (croûte) est trop cuite

Nous recommandons l'utilisation de notre thermomètre infrarouge Vulcano pour mesurer la température de votre plaque de cuisson en pierre. Visez une température de 400°C au milieu de la plaque de cuisson pour une pizza de style napolitaine. Les pizzas plus épaisses nécessiteront une température de plaque inférieure. Voici d'autres conseils pour éviter de trop cuire une pizza :

- Réduire le temps de préchauffage
- Réduire la quantité de farine ajoutée à votre base (croûte) de pizza
- Utiliser une base mince faite à l'aide de la pâte à pizza Vulcano disponible sur Vulcano Club sur Facebook.



- Ajouter suffisamment de combustible pour que les flammes se propagent au-dessus de votre pizza tandis que la plaque en pierre cuit la pizza par en dessous.

Ma plaque de cuisson en pierre semble sale

Votre plaque de cuisson en pierre peut changer de couleur durant la cuisson, mais cela n'affectera pas son rendement. Si vous pouvez enlever tout excès de farine ou de nourriture avec la brosse à four à pizza Vulcano. Lorsque la plaque de cuisson en pierre a complètement refroidi, vous pouvez la retourner pour la prochaine utilisation. Les températures élevées à l'intérieur du Vulcano Taal vont naturellement nettoyer le dessous.

Ma grille de brûleur a changé de forme

Certaines parties du Vulcano Taal atteindront régulièrement des températures de 550 °C et plus. En conséquence, l'apparence de votre grille peut changer, mais cela n'affectera pas son rendement.

Astuce : Si votre plaque de cuisson en pierre est trop chaude, déposez un plat en fonte sur celle-ci durant environ 30 secondes pour absorber une partie de la chaleur.



GARANTIE

CONSERVEZ VOTRE TICKET DE CAISSE OU FACTURE D'ACHAT ET NOTEZ CI-DESSOUS LE NUMÉRO DE SÉRIE PRÉSENT SUR LE CARTON OU L'ÉTIQUETTE DANS LE SACHET DE VISSERIE.

Veillez enregistrer votre garantie sur notre site internet pour faciliter vos démarches.



La présente garantie ne s'applique pas dans les cas suivants :

- Si le four n'est pas utilisé de manière correcte ou installé selon les dispositions contenues dans cette notice.
- Si le four a subi des altérations aussi volontaires qu'involontaires.
- Si le four n'a pas été entretenu conformément aux instructions.
- Si le four, pour quelque raison qu'elle soit, a subi des altérations et ne se trouve plus dans le même état qu'au moment de la livraison.
- Si vous avez utilisé un combustible autre que celui recommandé dans le manuel. N'utilisez pas de charbon liquide, de produits chimiques ou d'autres combustibles.
- Si le dégât est dû à l'utilisation de produits chimiques à l'intérieur ou à l'extérieur du four.
- Si les dégâts concernent des pièces non fonctionnelles ou décoratives qui n'affectent pas le fonctionnement normal du four telles que des rayures ou des changements de couleur.
- Si le four a été encastré sans respecter les paramètres d'installation.
- La pierre réfractaire est exclue de la garantie. Une nouvelle pierre peut être achetée sur notre site internet.



RÉSOLUTION DES DYSFONCTIONNEMENTS

Contactez-nous directement sur le site www.vulcano-france.fr pour obtenir le conseil d'un technicien.

L'art du jardin – 33 Rue des Artisans – 68700 CERNAY

TEL : +33 (0)389 26 51 73

E-MAIL : contact@artdujardin.fr

WEB SITE : vulcano-france.fr

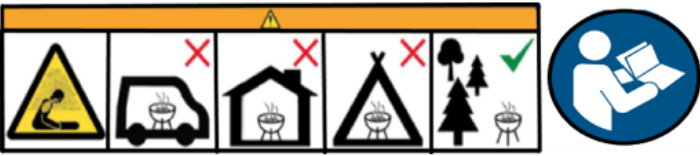
FACEBOOK : Vulcano Club

INSTAGRAM : [Vulcano.france](https://www.instagram.com/Vulcano.france)

SAV : sav@artdujardin.fr

L'art du jardin n'est pas responsable pour des éventuelles craquelures ou fissures de la sole du four qui sont dues aux caractéristiques intrinsèques du matériel.

ART DU JARDIN / VULCANO 33 RUE DES ARTISANS 68700 CERNAY
 MODÈLE : TAAL RÉFÉRENCE : ADJ-TAAL



ATTENTION ! Ne pas utiliser d'alcool, d'essence ou autre liquide analogue pour allumer ou réactiver le feu.



NOTES :

