

EASY

Code EAN: 3276007607420-3276007607437-3276007607444-3276007607451-3276007607468-3276007607475
3276007607482-3276007607499-3276007607505-3276007607512-3276007607529-3276007607536
3276007607543-3276007607550-3276007607567-3276007607574-3276007607581-3276007607598
3276007608960-3276007608977-3276007608984

- FR** Nous vous remercions d'avoir acheté ce produit. Nous vous conseillons de lire attentivement la notice d'installation, d'utilisation et d'entretien. Nous avons conçu ce produit pour vous apporter entière satisfaction. Si vous avez besoin d'aide l'équipe de votre magasin est à votre disposition pour vous accompagner.
- ES** Le agradecemos haber comprado este producto. Le recomendamos leer atentamente el manual de instalación, uso y mantenimiento. Este producto ha sido diseñado para proporcionarle plena satisfacción. Si necesita alguna ayuda, el personal de la tienda estará a su disposición para guiarle.
- PT** Agradecemos a sua preferência por este produto . Aconselhamo-lo a ler o manual de instalação , utilização e manutenção com atenção. Criámos este produto para sua completa satisfação. Se precisar de ajuda, a equipa da sua loja está à sua disposição para o acompanhar.
- IT** Grazie per aver acquistato questo prodotto. Vi raccomandiamo di leggere attentamente il manuale di installazione, utilizzo e manutenzione. Questo prodotto è stato progettato per offrirvi la massima soddisfazione. Per ricevere assistenza, il personale del punto vendita è a vostra disposizione.
- EL** Ευχαριστούμε για την αγορά σας αυτού του προϊόντος. Σας συμβουλεύουμε να διαβάσετε προσεκτικά τις οδηγίες εγκατάστασης, χρήσης και συντήρησης. Σχεδιάσαμε αυτό το προϊόν για να σας προσφέρει πλήρη ικανοποίηση. Αν χρειάζεστε βοήθεια, η ομάδα του καταστήματος από το οποίο αγοράσατε το προϊόν είναι στη διάθεσή σας.
- PL** Dziękujemy za zakup produktu firmy. Zalecamy, aby uważanie przeczytać instrukcję instalacji, użytkowania i konserwacji. Ten produkt marki zaprojektowaliśmy, aby spełnić wszystkie państwa oczekiwania. W razie potrzeby pracownicy sklepu służy Panstwu pomocą i są do Państwa dyspozycji.
- RU** Благодарим вас за приобретение изделия. Рекомендуем внимательно прочитать инструкции по установке, эксплуатации и техническому обслуживанию. Изделие разработано, чтобы доставить вам удовольствие. Если вам потребуется помощь, консулы вашего магазина находятся в вашем
- KZ** Өнімін сатып ал ғаны ңыз үшін ағыс білдіреміз. Орнату, қолдану және қызмет к өрсету ж өніндегі нұсқаулы қтарды мұқият о қып шығуға ке ңес береміз. Біз бұл өнімін сізді толы қтай қана ғаттаныру үшін жасап шығардық. Егер сізге көмек қажет болса сіздіңбөлшектеп сататын дүкеніңіздегі топ
- UA** Дякуємо за придбання цього продукту. Ми рекомендуємо вам уважно прочитати інструкції зі встановлення, використання та обслуговування. Ми розробили цей продукт, щоб забезпечити ваше повне задоволення. Якщо вам потрібна допомога, команда вашого продавця завжди готова допомогти вам.
- RO** Vă mulțumim pentru achiziționarea acestui produs . Vă sfatuim să citiți cu atenție instrucțiunile de instalare, de utilizare și de întreținere. Am conceput acest produs pentru a vă furniza satisfacție totală. Dacă aveți nevoie de ajutor, echipa magazinului de cumpărare este la dispoziția dumneavoastră pentru a vă asista.
- BR** Obrigado por ter adquirido um produto . Nós aconselhamos a ler atentamente o manual de instalação, uso e anutenção. Concebemos um produto para proporcionar total satisfação. Caso precise de ajuda, a equipe da sua loja estará à disposição para te acompanhar.
- EN** Thank you for purchasing this product. We recommend that you read the installation, user and maintenance instructions carefully. We have designed this product to ensure your complete satisfaction. If you require assistance, the team at your retailer is on hand to help you.

| | | | | | |
|-----------|------------------------|-----------|-------------------|-----------|------------------------|
| FR | Plan de la notice | EL | Σχέδιο οδηγιών | UA | Огляд посібника |
| ES | Esquema del folleto | PL | Plan instrukcji | RO | Planul instrucțiunilor |
| PT | Plano de instruções | RU | План инструкции | BR | Esboço do folheto |
| IT | Piano delle istruzioni | KZ | Нұсқаулық жоспары | EN | Overview of the guide |

01

FR: Matériel - **ES:** Material - **PT:** Material - **IT:** Materiale - **EL:** Υλικό
PL: Materiał - **RU:** Материал - **KZ:** Материал - **UA:** Матеріал
RO: Material - **BR:** Material - **EN:** Equipment



02

FR: Préparation - **ES:** Preparación - **PT:** Preparação - **IT:** Preparazione
EL: Προετοιμασία - **PL:** Przygotowanie - **RU:** Подготовка -
KZ: Дайындық - **UA:** Підготовка - **RO:** Pregătire - **BR:** Preparação
EN: Preparation



03

FR: Montage - **ES:** Montaje - **PT:** Montagem - **IT:** Montaggio
EL: Συναρμολόγηση - **PL:** Montaż - **RU:** Сборка - **KZ:** Құрастыру
UA: Збірка - **RO:** Montaj - **BR:** Montagem - **EN:** Assembly



04

FR: Entretien - **ES:** Mantenimiento - **PT:** Manutenção - **IT:** Manutenzione
EL: Συντήρηση - **PL:** Konserwacja - **RU:** Обслуживание
KZ: Техникалық қызмет көрсету - **UA:** Технічне обслуговування
RO: Întreținere - **BR:** Manutenção - **EN:** Maintenance



FR IMPORTANT, à conserver pour consultation ultérieure : à lire attentivement

ES IMPORTANTE, conservar para consultar posteriormente : leer atentamente

PT IMPORTANTE, conservar para futuras consultas : por favor, leia com atenção

IT IMPORTANTE, da conservare per ulteriore consultazione : da leggere attentamente

EL ΣΗΜΑΝΤΙΚΟ, κρατήστε το για μελλοντική αναφορά. Διαβάστε το προσεκτικά

PL WAŻNE, przeczytać uważnie i zachować na przyszłość

RU ВАЖНО: сохраните инструкцию для дальнейшего использования. Внимательно прочитайте.

KZ МАҢЫЗДЫ: нұсқаулықты келешекте қолдану үшін сақтап қойыңыз. Мұқият оқып шығыңыз.

UA ВАЖЛИВО, щоб бути зберегти на майбутнє посилення: будь ласка уважно прочитайте

RO IMPORTANT, a se pastra pentru consultarea ulterioara: cititi cu atentie

BR IMPORTANTE, por favor manter para referêcia futura: leia com atenção.

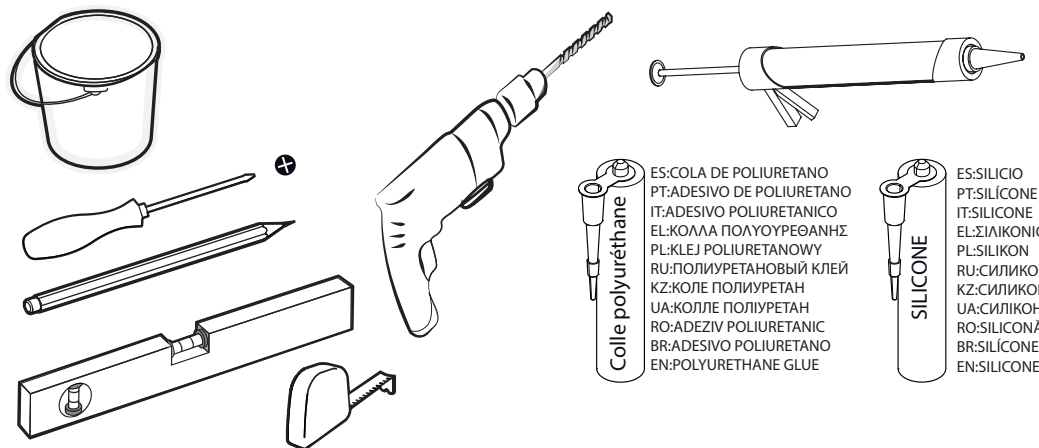
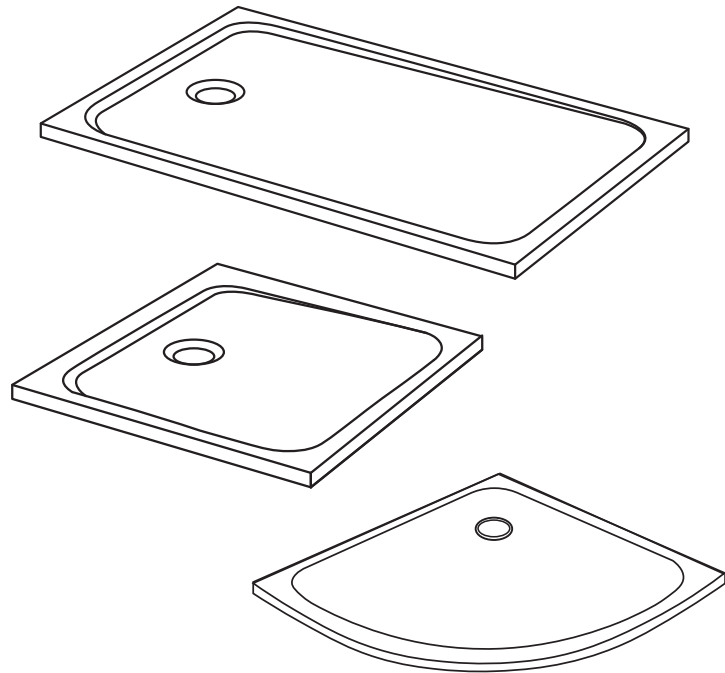
EN IMPORTANT, to be retained for future reference: please read carefully

01

FR Matériel
ES Material
PT Material
IT Materiale

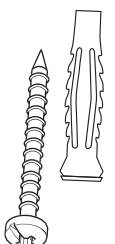
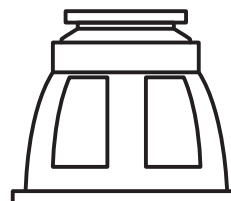
EL Υλικό
PL Materiał
RU Материал
KZ Материал

UA Матеріал
RO Material
BR Material
EN Equipment



ES:COLA DE POLIURETANO
PT:ADESIVO DE POLIURETANO
IT:ADESIVO POLIURETANICO
EL:ΚΟΛΛΑ ΠΟΛΥΟΥΡΕΘΑΝΗΣ
PL:KLEJ POLIURETANOWY
RU:ПОЛИУРЕТАНОВЫЙ КЛЕЙ
KZ:КОЛЕ ПОЛИУРЕТАН
UA:КОЛЛЕ ПОЛІУРЕТАН
RO:ADEZIV POLIURETANIC
BR:ADESIVO POLIURETANO
EN:POLYURETHANE GLUE

ES:SILICIO
PT:SILICONE
IT:SILICONE
EL:ΣΙΛΙΚΟΝΙΟ
PL:SILIKON
RU:СИЛИКОН
KZ:СИЛИКОН
UA:СИЛІКОНОВИЙ
RO:SILICONA
BR:SILÍCONE
EN:SILICONE

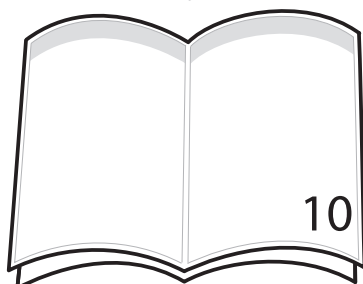
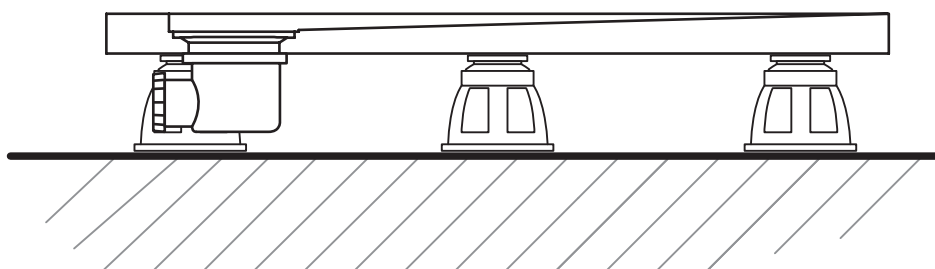
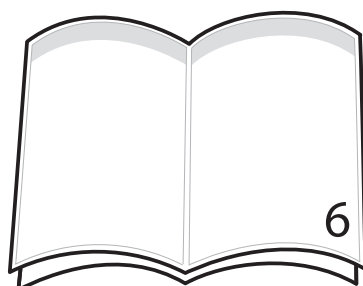
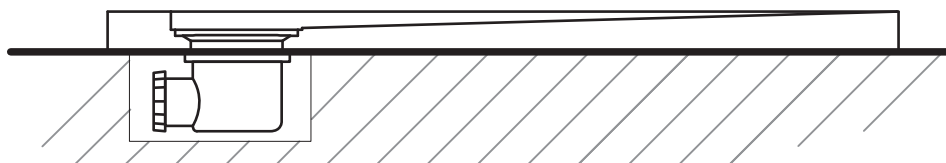


02

FR Préparation
ES Preparación
PT Preparação
IT Preparazione

EL Προετοιμασία
PL Przygotowanie
RU Подготовка
KZ Дайындық

UA Підготовка
RO Pregătire
BR Preparação
EN Preparation

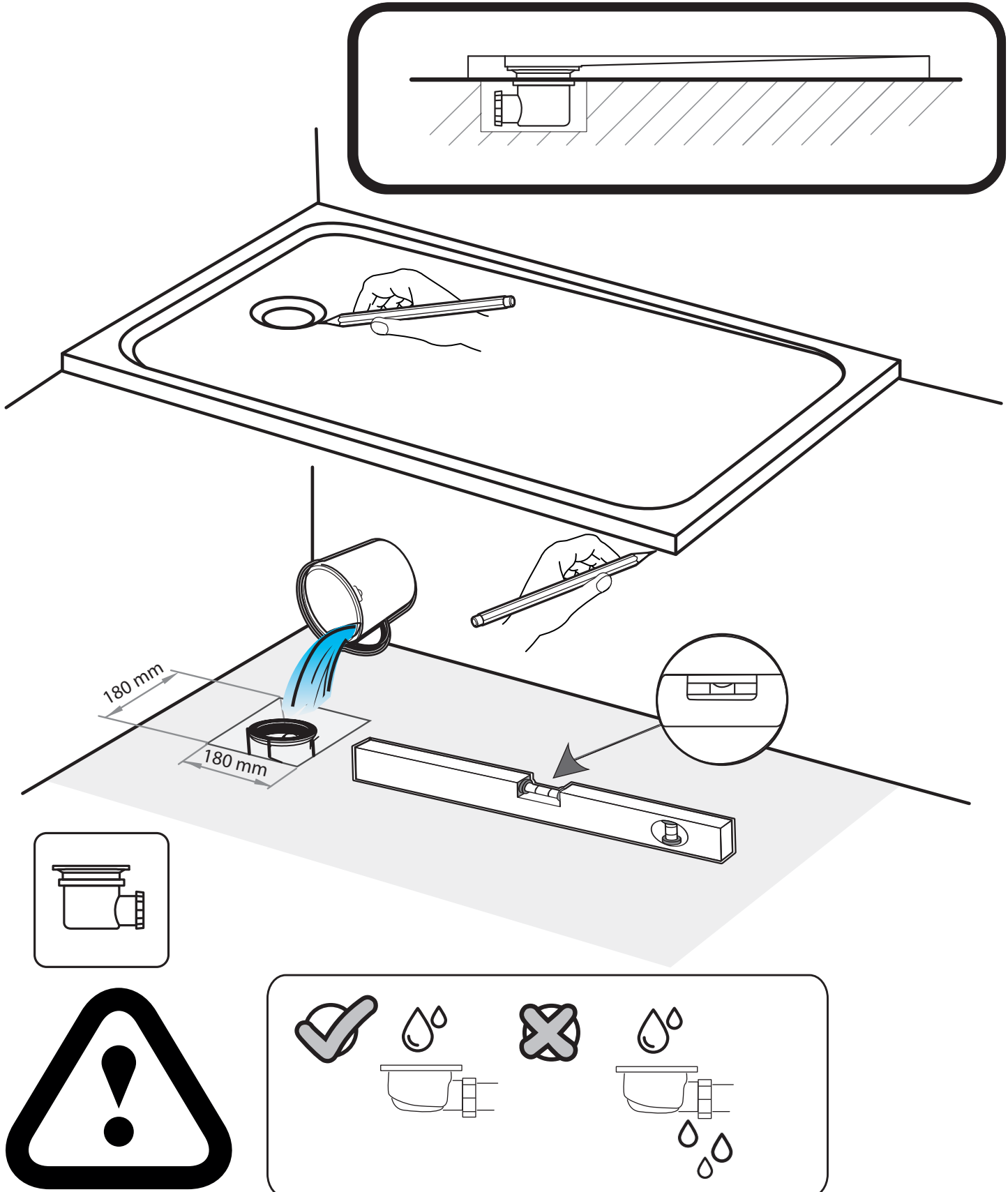


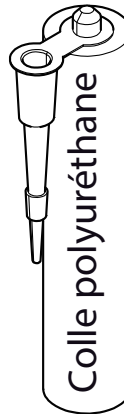
03

FR Montage
ES Montaje
PT Montagem
IT Montaggio

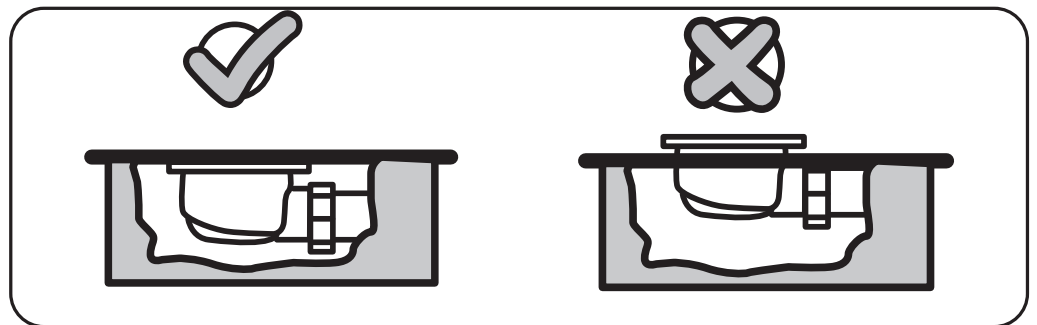
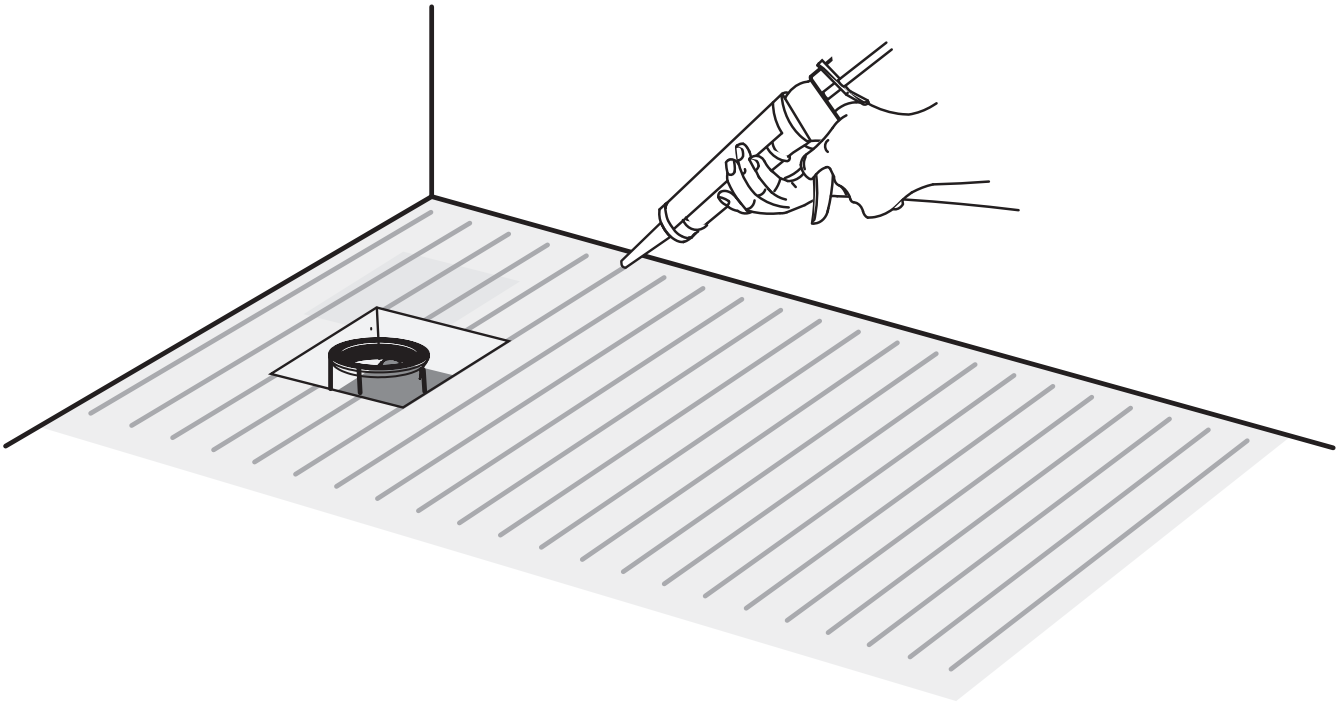
EL Συναρμολόγηση
PL Montaż
RU Сборка
KZ Құрастыру

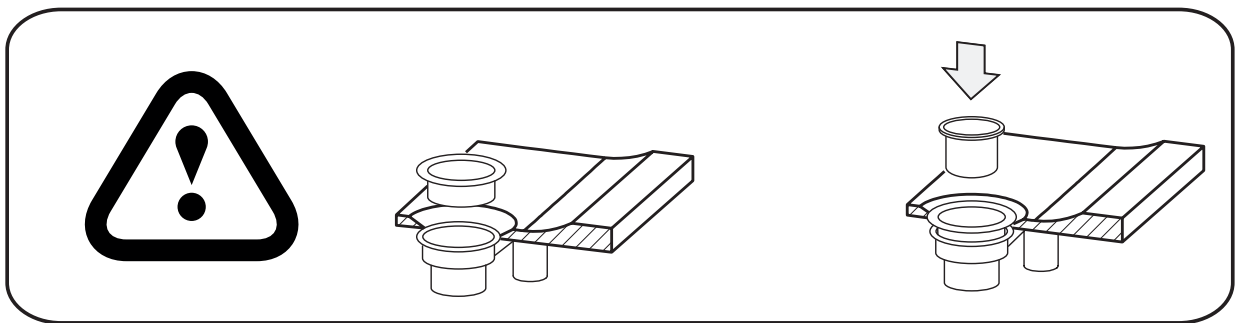
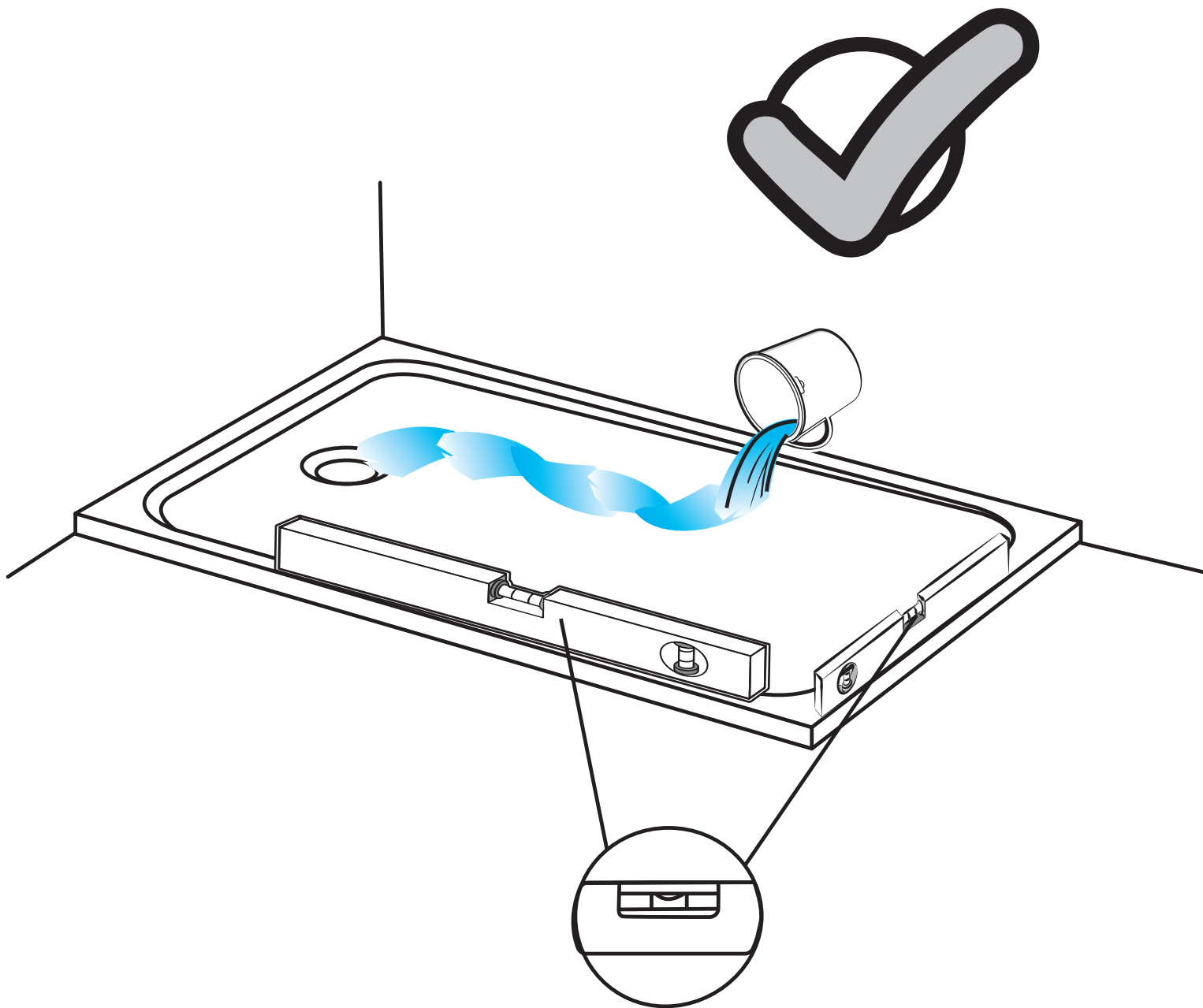
UA Збірка
RO Montaj
BR Montagem
EN Assembly



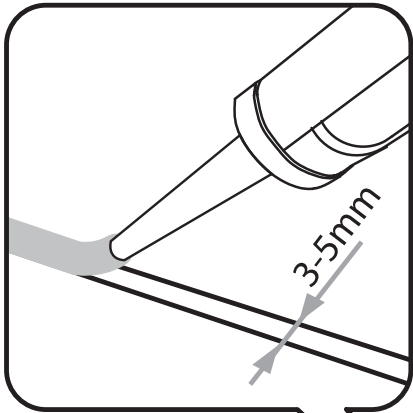





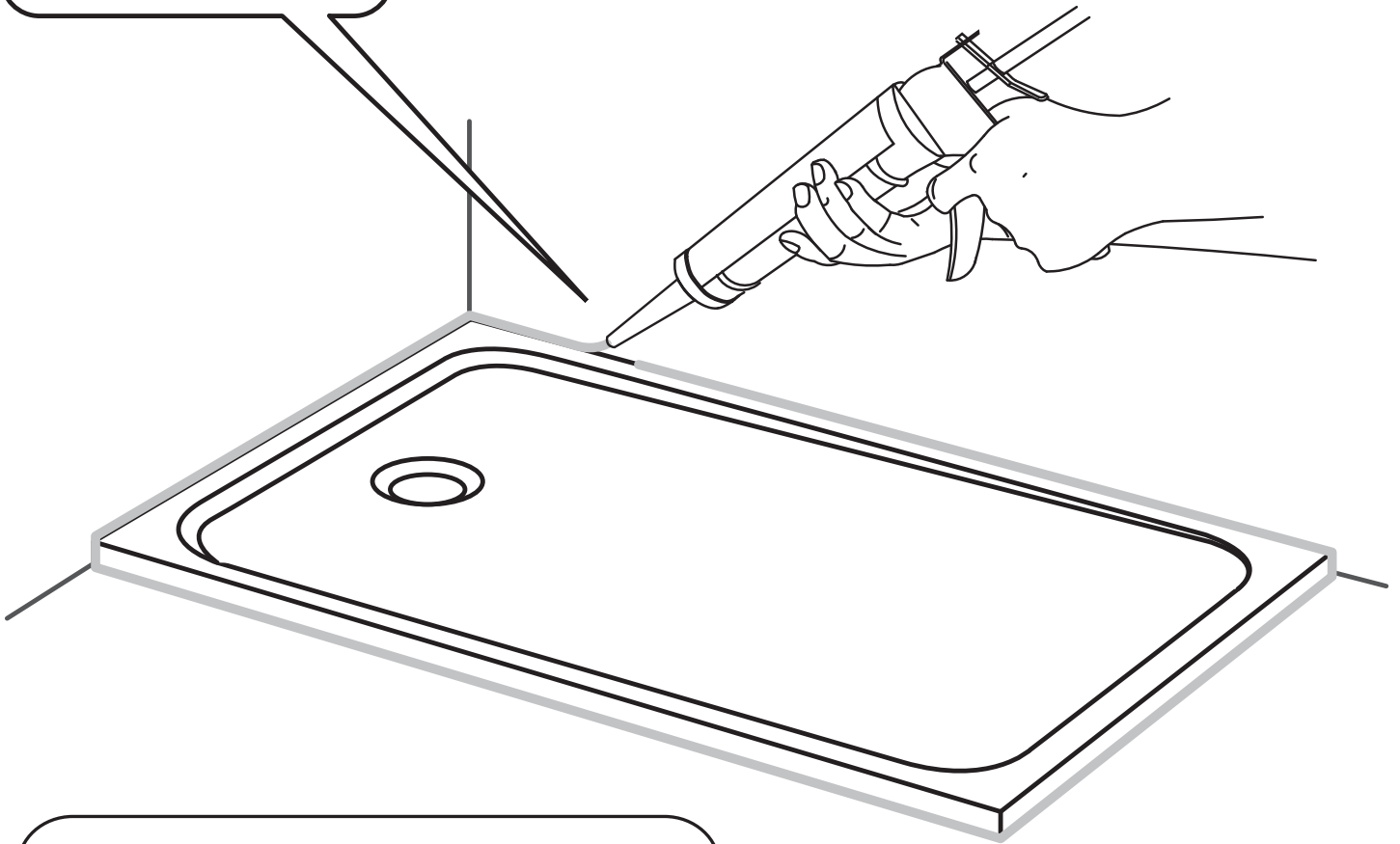
ES:COLA DE POLIURETANO
PT:ADESIVO DE POLIURETANO
IT:ADESIVO POLIURETANICO
EL:ΚΟΛΛΑ ΠΟΛΥΟΥΡΕΘΑΝΗΣ
PL:KLEJ POLIURETANOWY
RU:ПОЛИУРЕТАНОВЫЙ КЛЕЙ
KZ:КОЛЕ ПОЛИУРЕТАН
UA:КОЛЛЕ ПОЛІУРЕТАН
RO:ADEZIV POLIURETANIC
BR:ADESIVO POLIURETANO
EN:POLYURETHANE GLUE







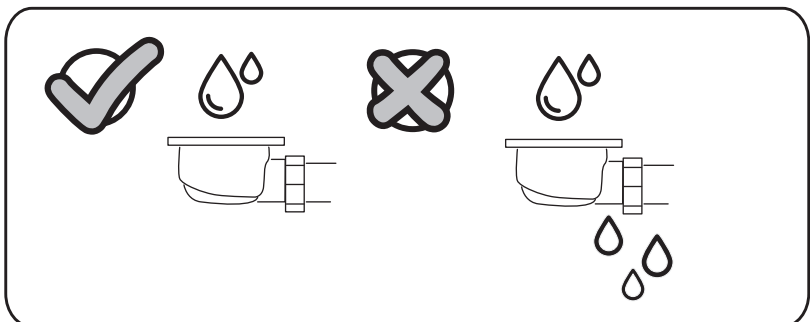
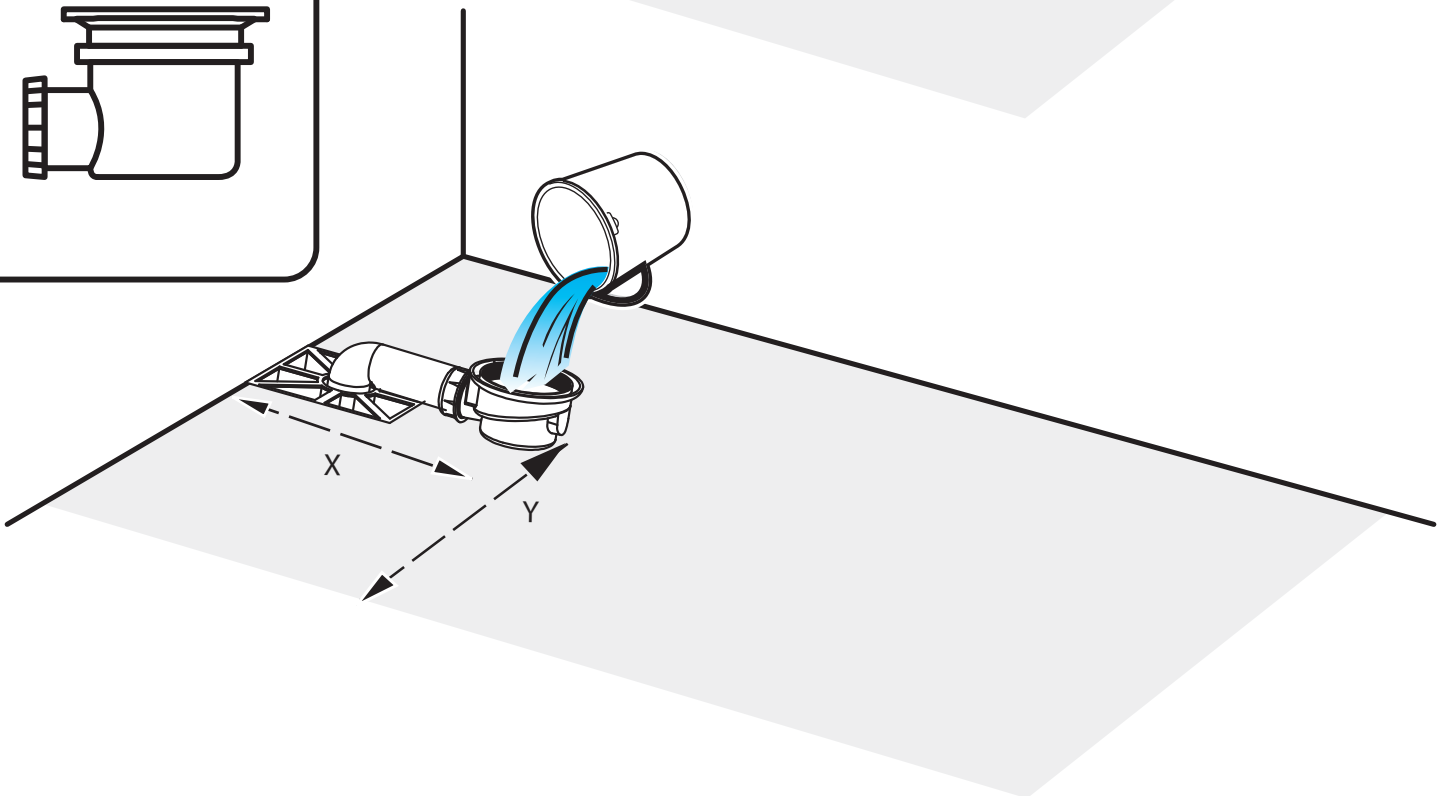
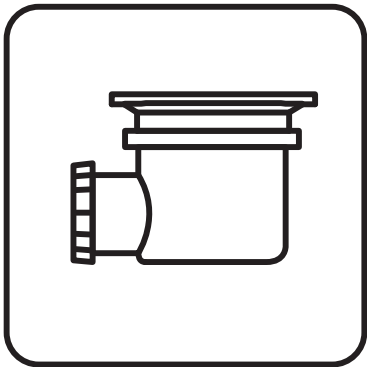
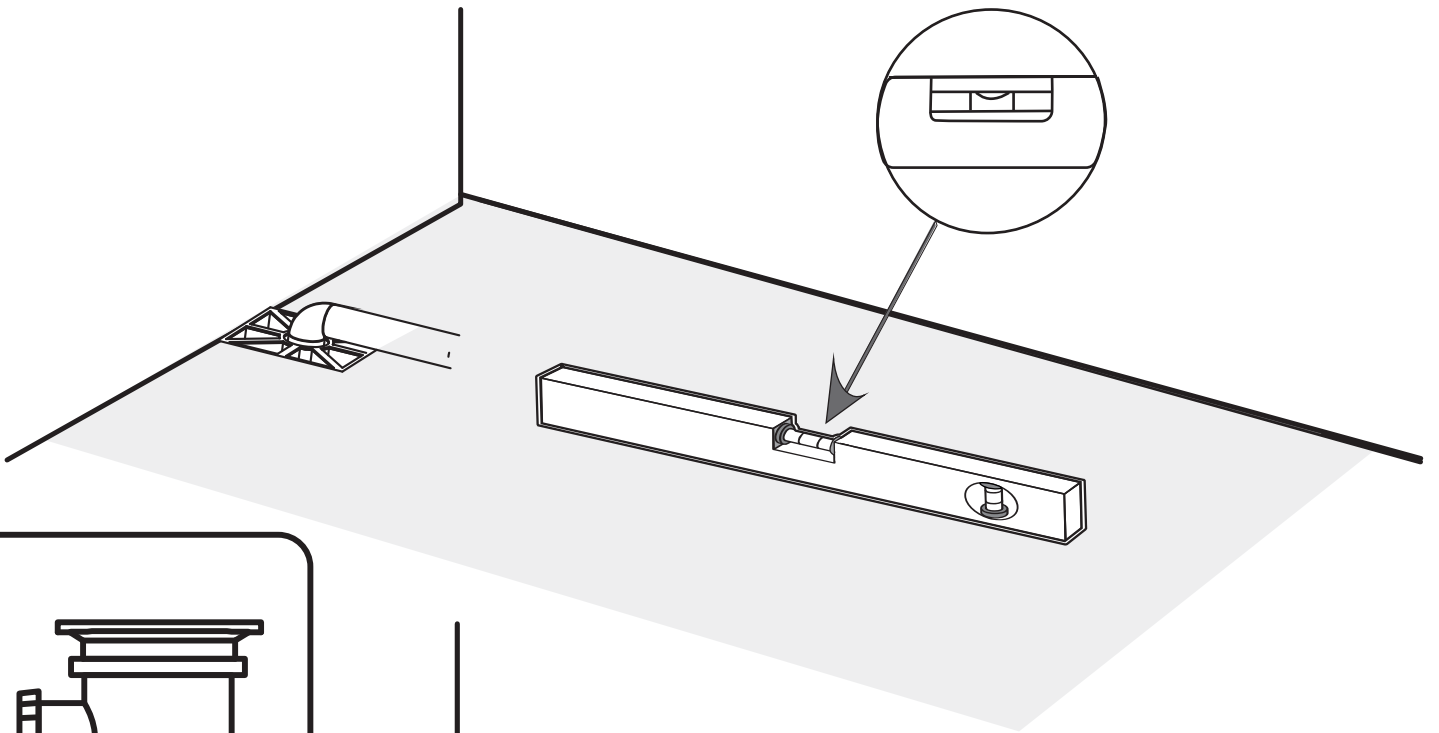
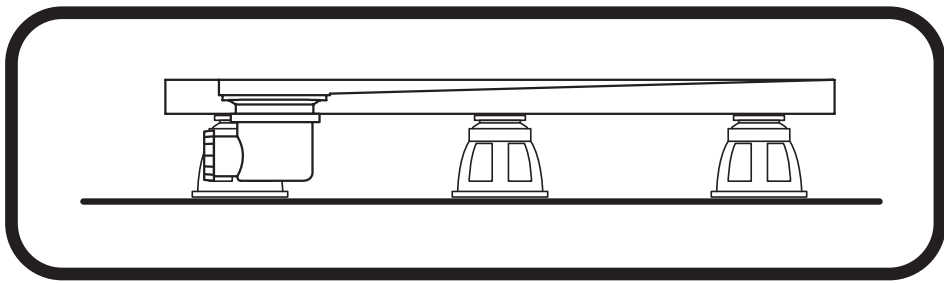


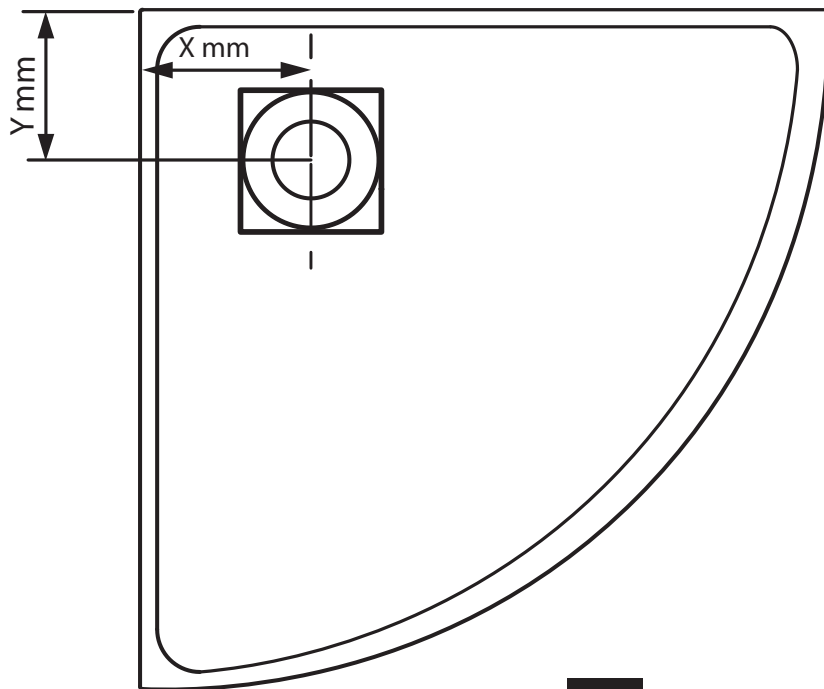
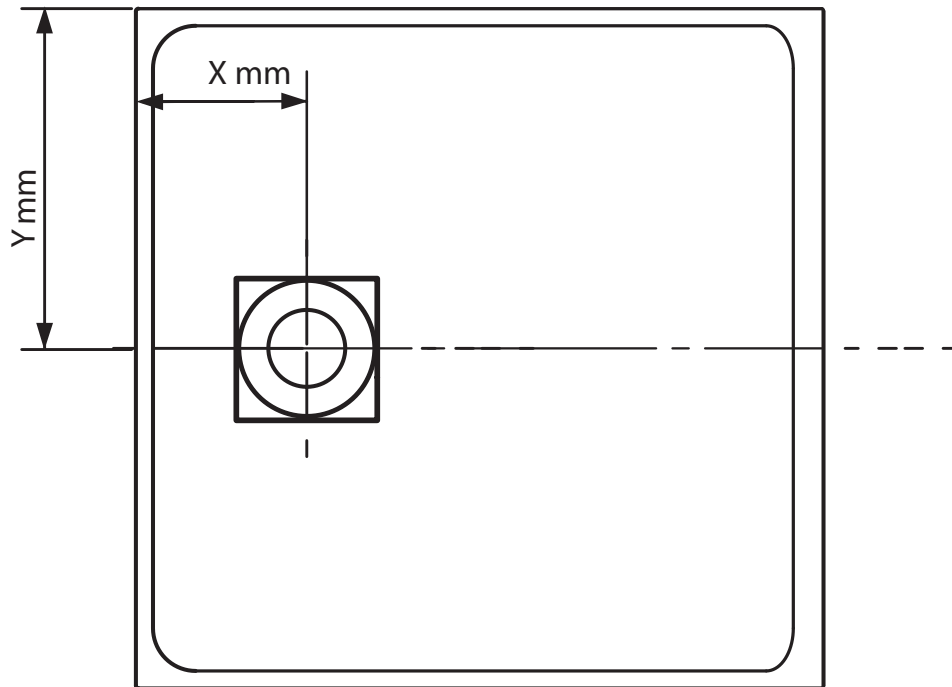
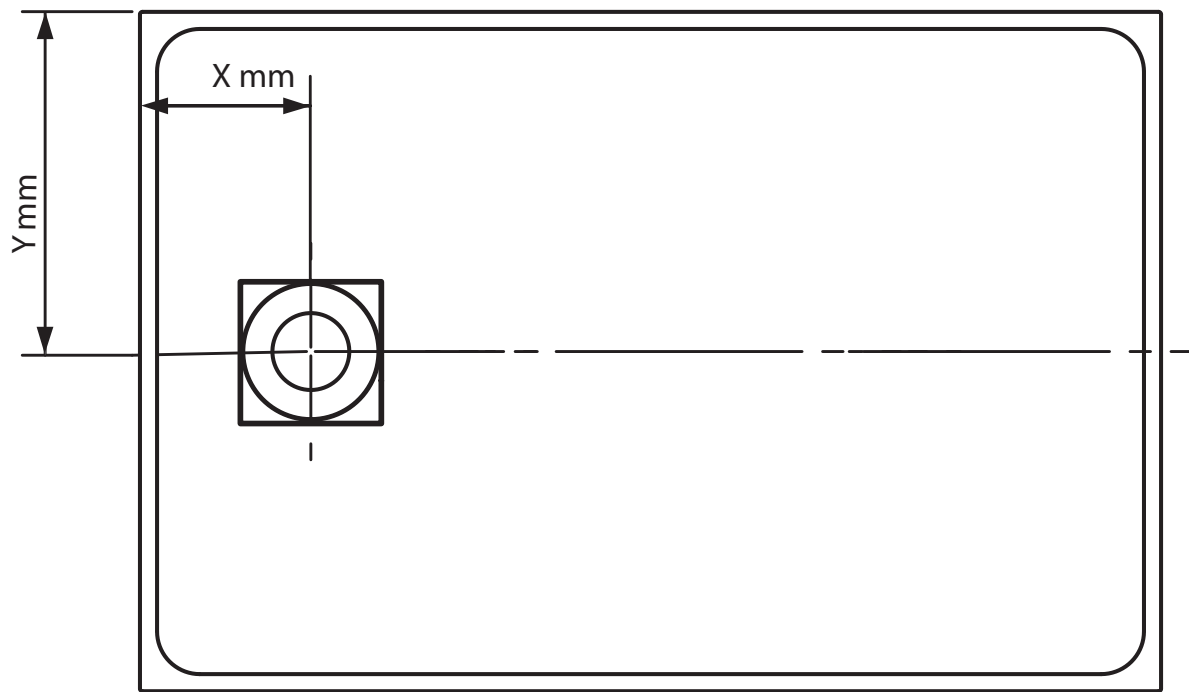
ES:SILICIO
PT:SILÍCONE
IT:SILICONE
EL:ΣΙΛΙΚΟΝΙΟ
PL:SILIKON
RU:СИЛИКОН
KZ:СИЛИКОН
UA:СИЛІКОНОВИЙ
RO:SILICONĂ
BR:SILÍCONE
EN:SILICONE

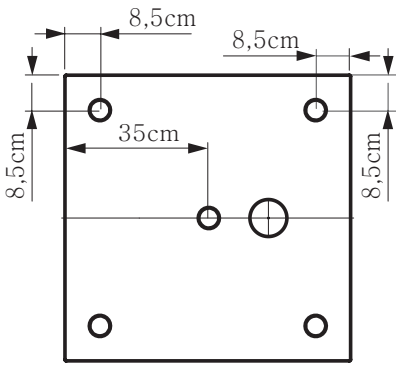


24h

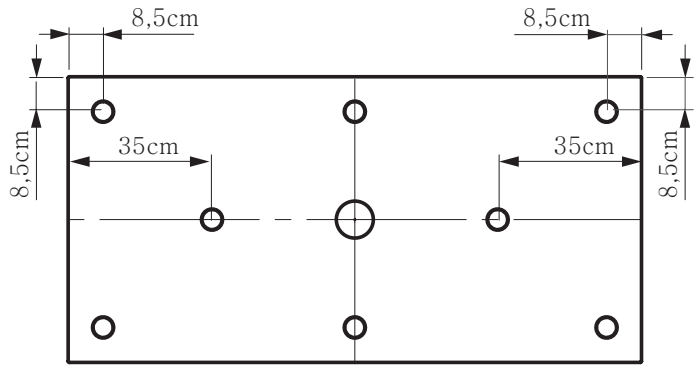




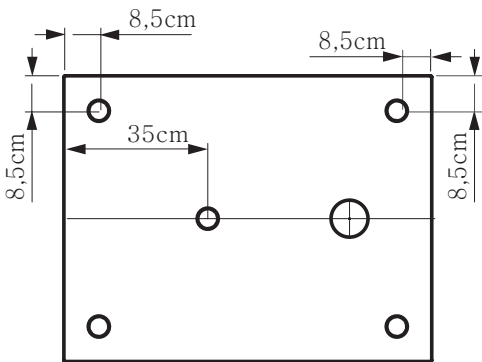




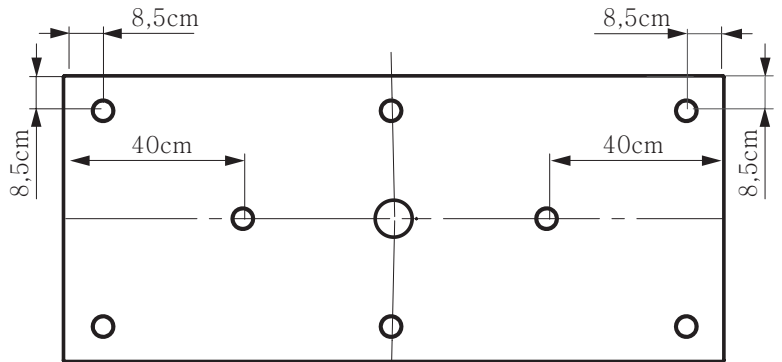
X5 70x70cm



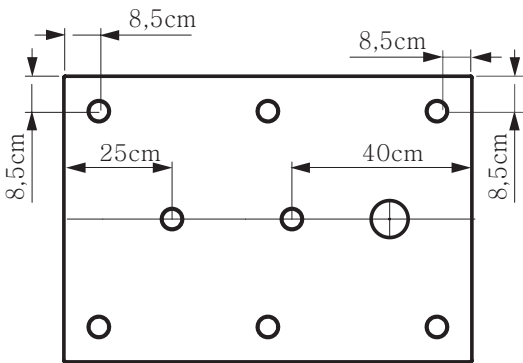
X8 70x140cm



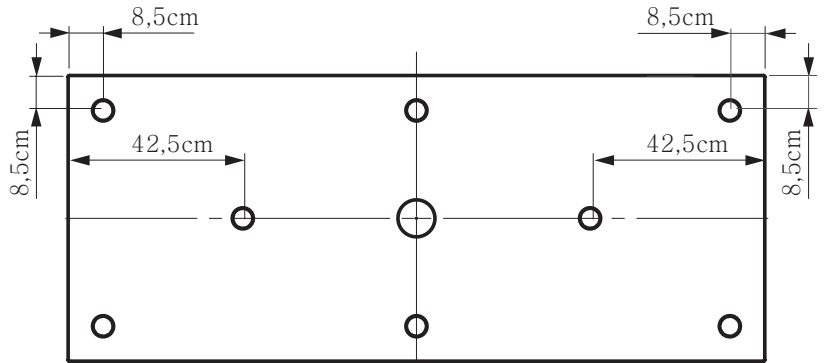
X5 70x90cm



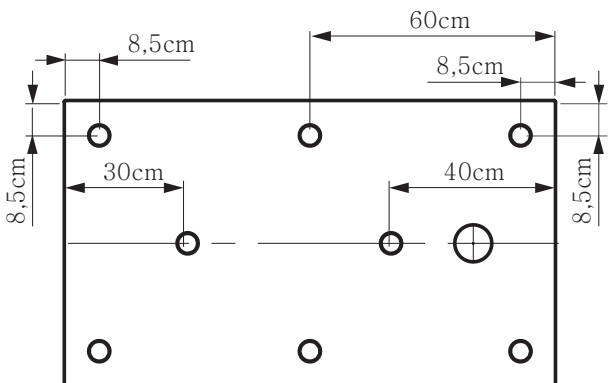
X8 70x160cm



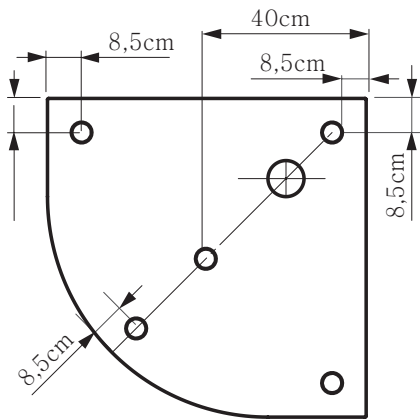
X8 70x100cm



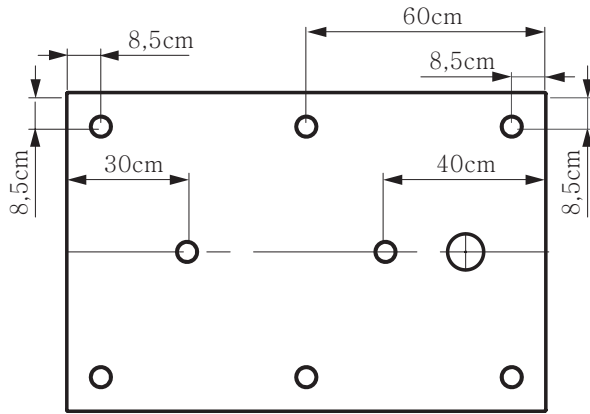
X8 70x170cm



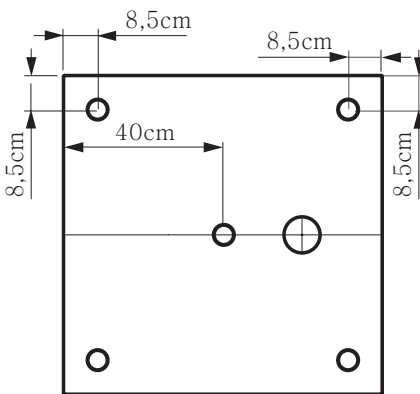
X8 70x120cm



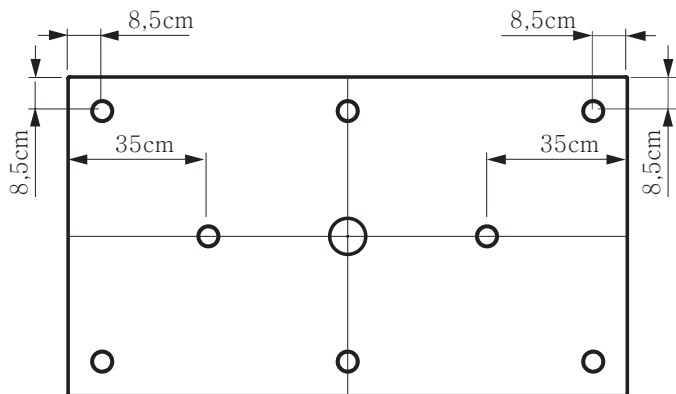
X5 80x80cm



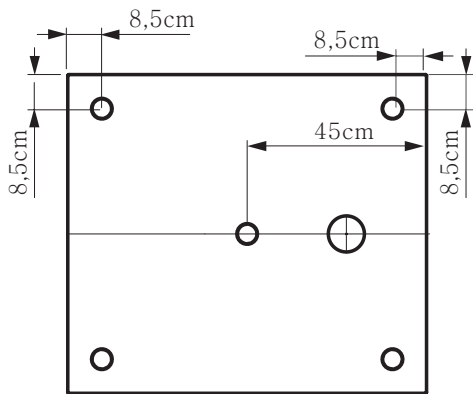
X8 80x120cm



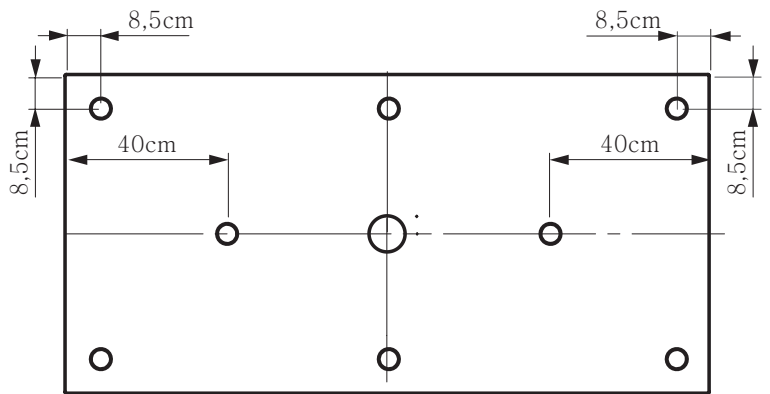
X5 80x80cm



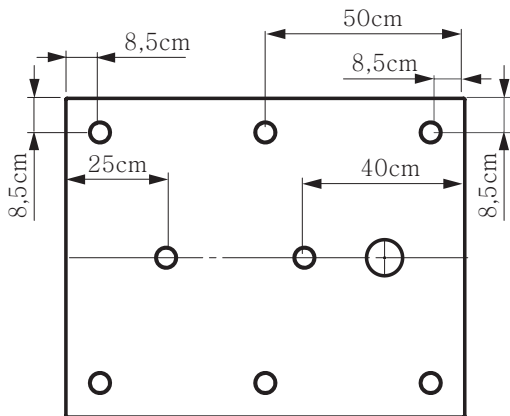
X8 80x140cm



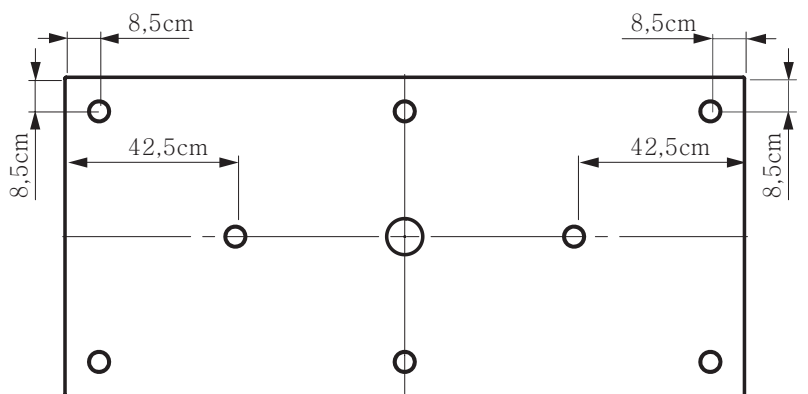
X5 80x90cm



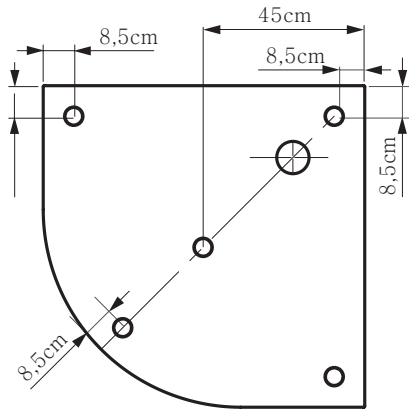
X8 80x160cm



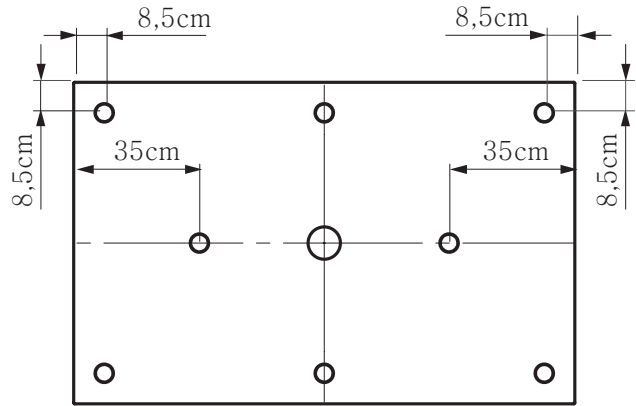
X8 80x100cm



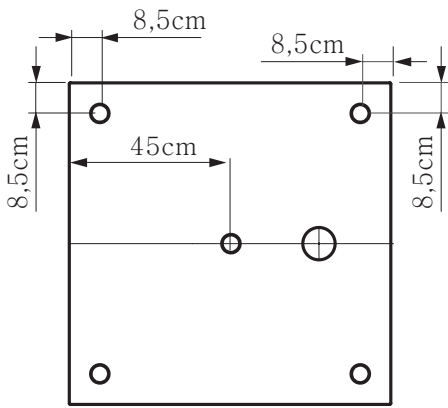
X8 80x170cm



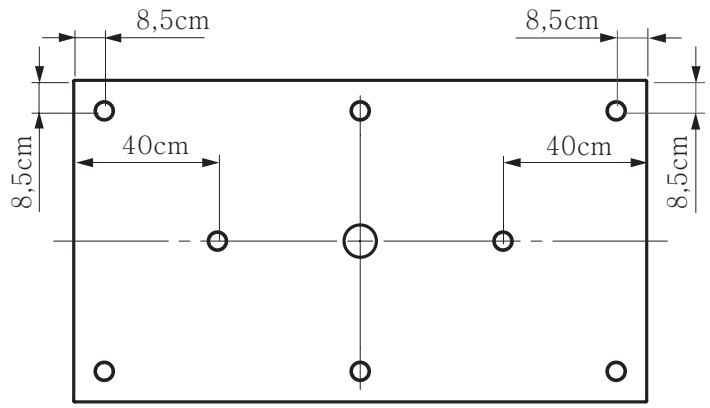
X5 90x90cm



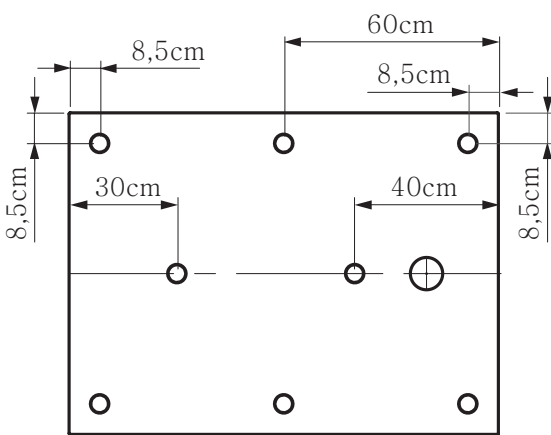
X8 90x140cm



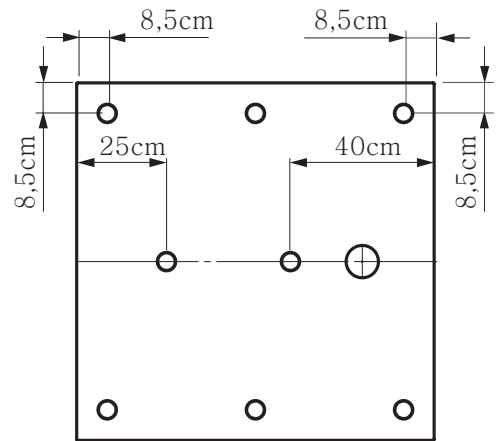
X5 90x90cm



X8 90x160cm

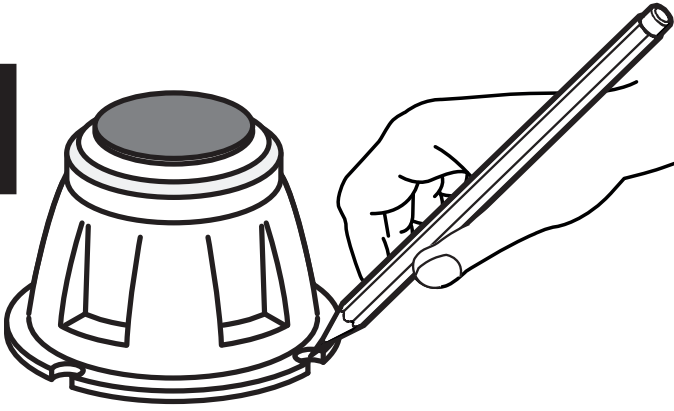


X8 90x120cm

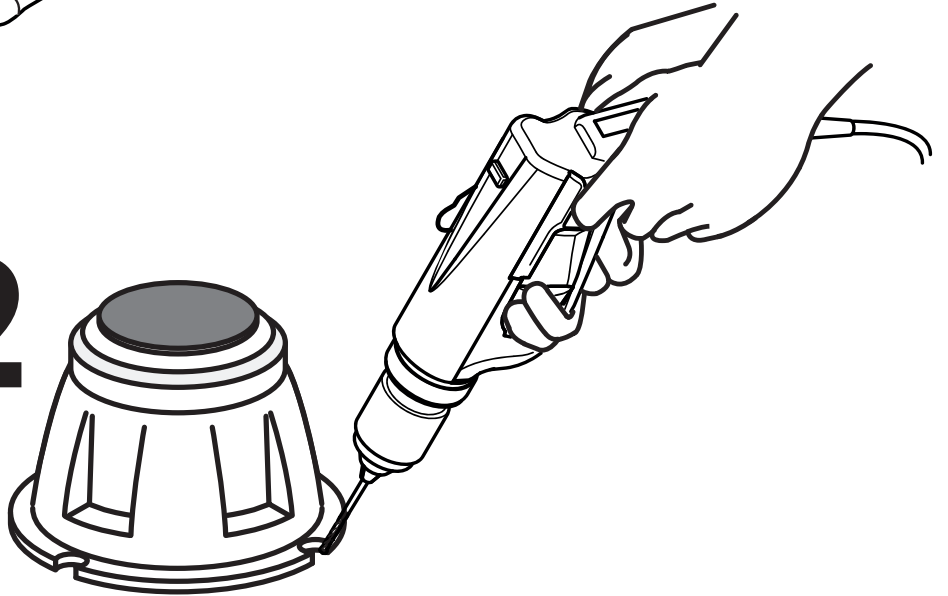


X8 100x100cm

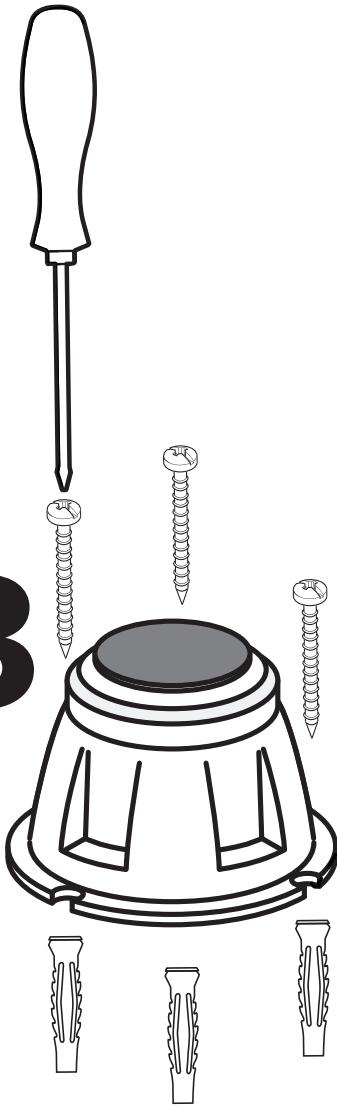
1



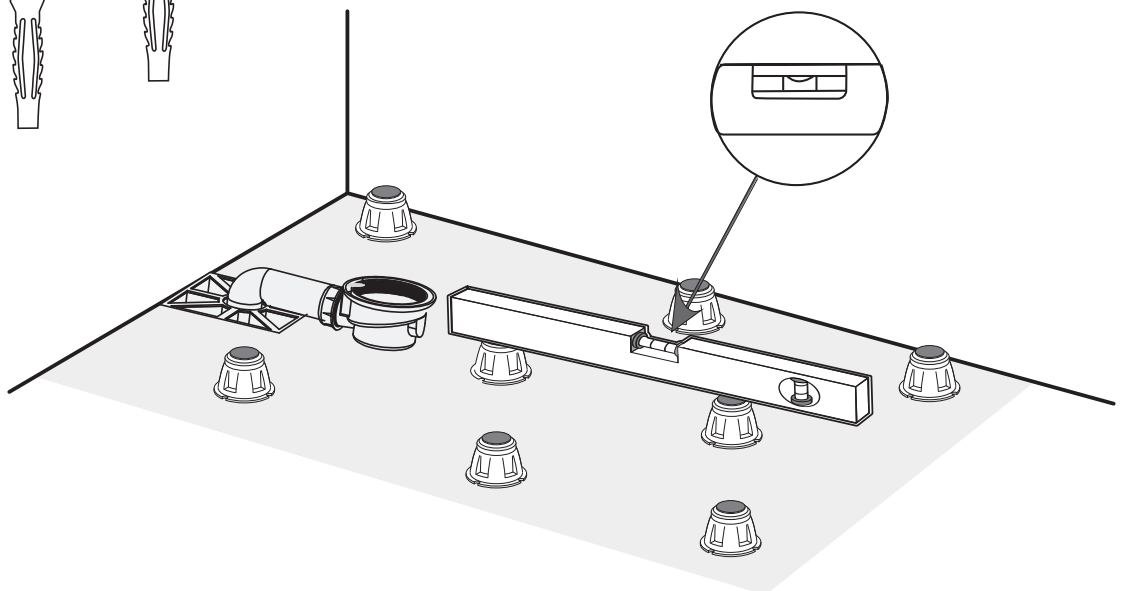
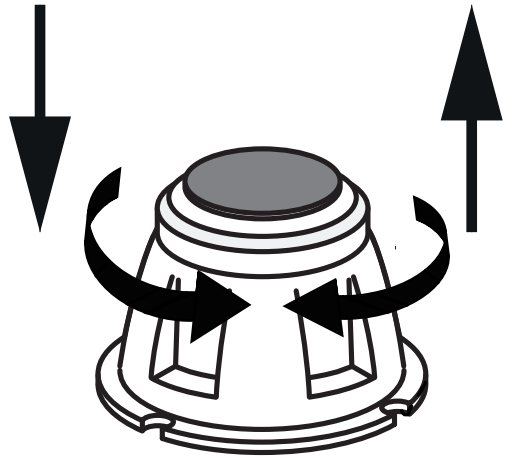
2

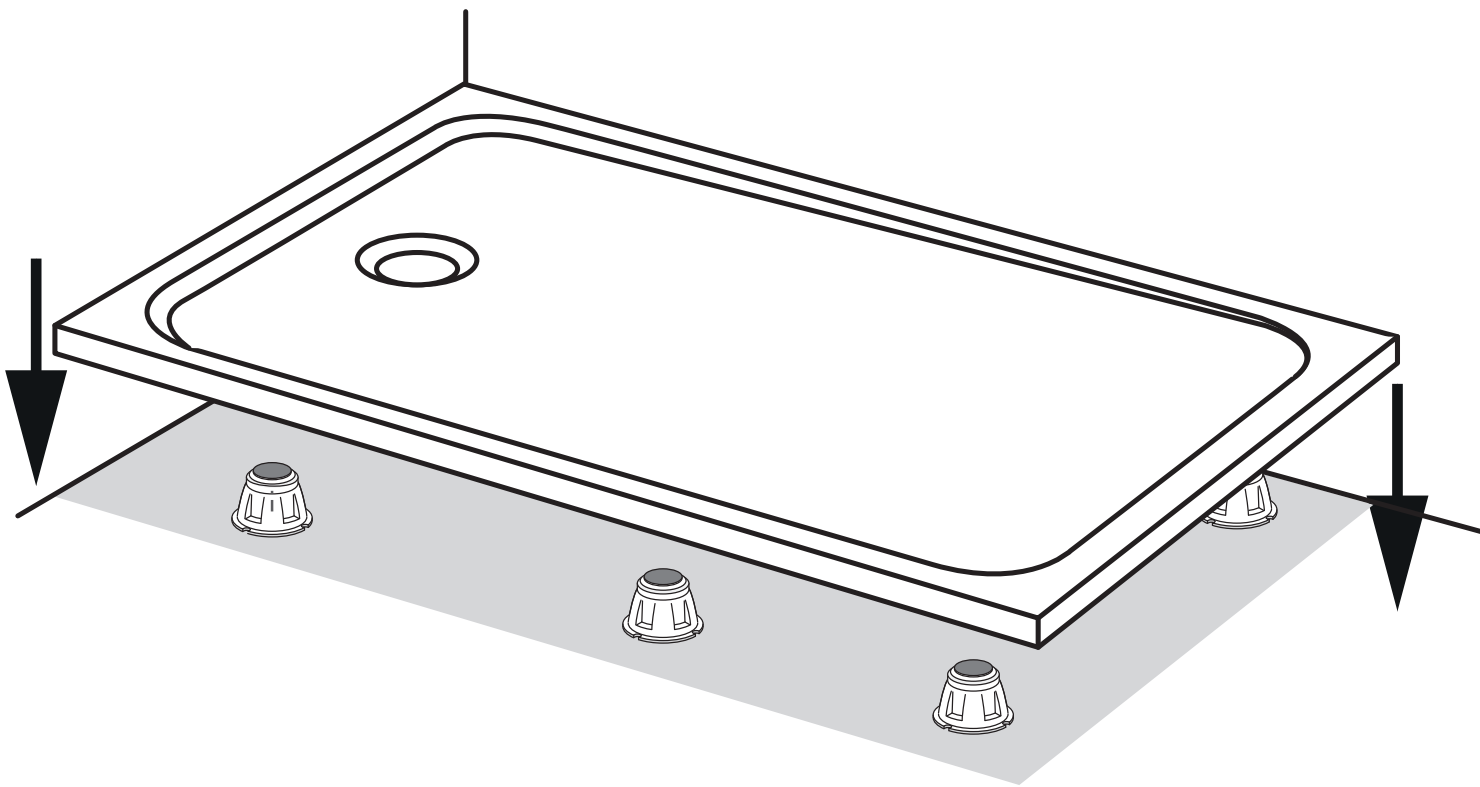
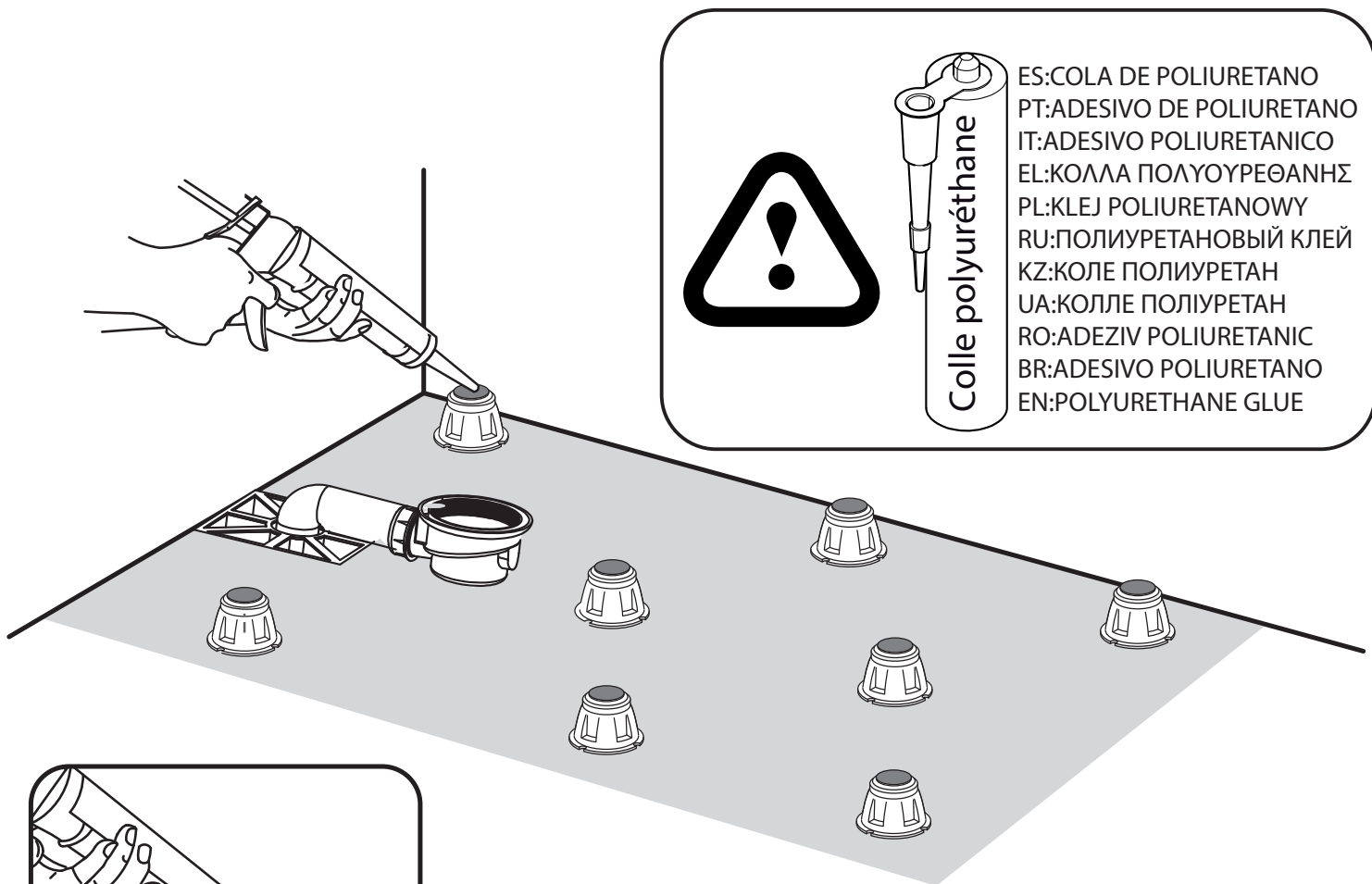


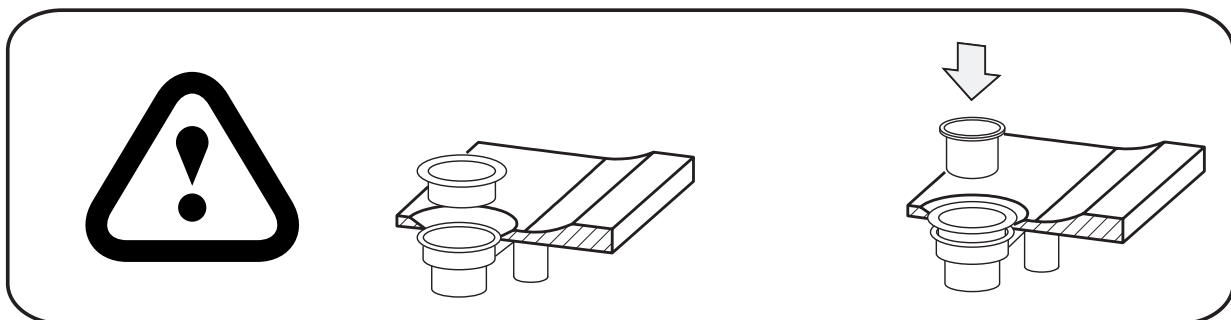
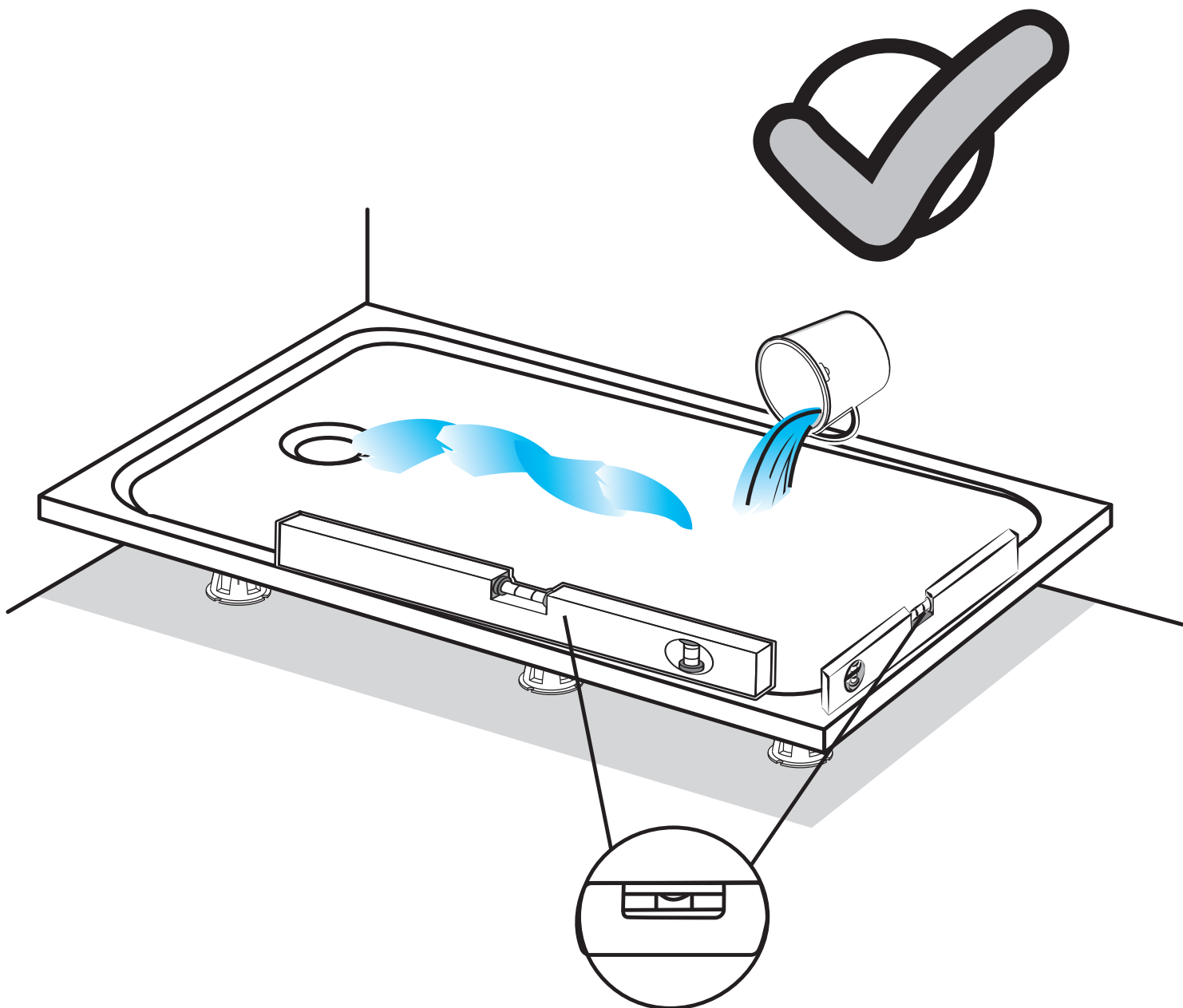
3



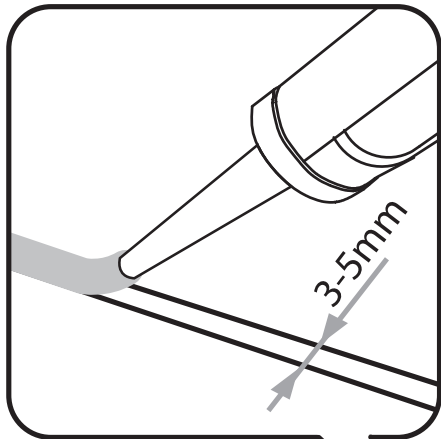


4




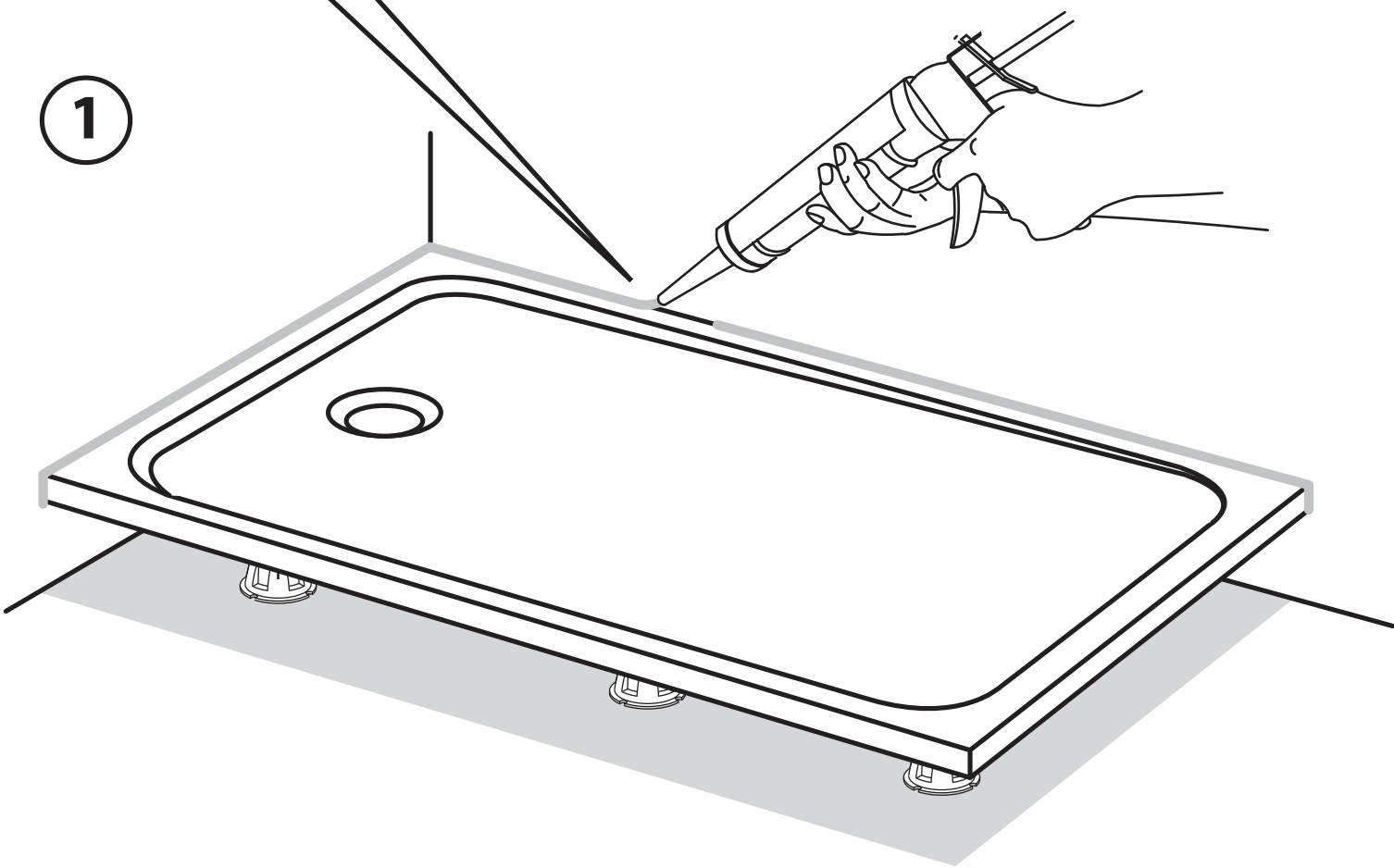








ES: SILICIO
PT: SILÍCONE
IT: SILICONE
EL: ΣΙΛΙΚΟΝΙΟ
PL: SILIKON
RU: СИЛИКОН
KZ: СИЛИКОН
UA: СИЛІКОНОВИЙ
RO: SILICONĂ
BR: SILÍCONE
EN: SILICONE

1



24h



04

FR Entretien
ES Mantenimiento
PT Manutenção
IT Manutenzione

EL Συντήρηση
PL Konserwacja
RU Обслуживание
KZ Техникалық қызмет көрсету

UA Технічне обслуговування
RO Întreținere
BR Manutenção
EN Maintenance

ATTENTION:

AFIN DE BÉNÉFICIER LE PLUS LONGTEMPS POSSIBLE DE LA SURFACE DU PRODUIT ET D'ÉVITER LES TACHES DIFFICILES À ENLEVER (P.EX. COLORANT POUR LES CHEVEUX, ROUGE À LÈVRES ET AUTRES PRODUITS COLORANTS), IL CONVIENT DE NETTOYER LA SURFACE IMMÉDIATEMENT APRÈS SALISSURE, LA TEMPÉRATURE DE L'EAU POUR LE LAVAGE DU RECEVEUR DE DOUCHE NE DOIT PAS DÉPASSER 75°C.

NE PAS UTILISER LES PRODUITS NETTOYANTS AVEC LES COLORANTS NATURELS OU SYNTHÉTIQUES DESTINÉS AUX SALLES DE BAINS. AVANT D'UTILISER UN PRODUIT NETTOYANT, TESTER SON EFFET SUR UNE PETITE SURFACE.

UN ENTRETIEN INCONVENABLE DU PRODUIT PEUT L'ENDOMMAGER OU ANNULER LA GARANTIE.

AFIN D'ÉVITER LES RAYURES, LA SURFACE DU RECEVEUR DE DOUCHE DOIT ÊTRE PROTÉGÉE PENDANT L'INSTALLATION.

NOTA:

PARA MANTENER LA BELLEZA DE LA SUPERFICIE DEL PRODUCTO Y EVITAR MANCHAS DIFÍCILES (POR EJEMPLO, MANCHAS DE TINTE PARA EL CABELLO, BARRA DE LABIOS O DE OTROS PRODUCTOS COLORANTES), RECOMENDAMOS LIMPIAR LA SUCIEDAD INMEDIATAMENTE.

LA TEMPERATURA DEL AGUA PARA LAVAR EL PLATO DE LA DUCHA NO DEBE EXCEDER LOS 75°C.

NO USAR PRODUCTOS PARA LA LIMPIEZA Y EL CUIDADO DEL BAÑO QUE CONTENGAN COLORANTES NATURALES O ARTIFICIALES. ANTES DE USAR UN DETERGENTE, PRUEBE SU ACCIÓN EN UN ÁREA OCULTA DEL PRODUCTO.

EL CUIDADO INAPROPIADO DEL PRODUCTO PUEDE DAÑARLO Y ANULAR LA GARANTÍA.

PARA EVITAR ARAÑAZOS, LA SUPERFICIE DEL PLATO DE DUCHA DEBE ESTAR PROTEGIDA DURANTE SU INSTALACIÓN.

RECOMMANDATIONS RELATIVES AUX SURFACES BRILLANTES

1. Pour un nettoyage régulier des surfaces brillantes, il est recommandé d'utiliser les produits nettoyants non – abrasifs, les liquides vaisselles doux ou les produits destinés au lavage des surfaces brillantes.
2. Après chaque utilisation, rincer la surface intérieure à l'eau et nettoyer avec un chiffon en coton.
3. Si nécessaire, nous vous recommandons d'utiliser un traitement de surface en pierre naturelle sur l'extérieur du receveur de douche pour maintenir et prolonger l'aspect esthétique du produit.
4. Supprimer les souillures dures à enlever (taches de graisse, d'huile, de peintures ou d'encre ou bien la moisissure) à l'eau tiède avec des détergents doux ou à l'eau tiède avec du savon.
5. Ne pas nettoyer les surfaces avec les produits nettoyants abrasifs. Si un produit nettoyant semble être râpeux au toucher, ne pas l'utiliser pour nettoyer les surfaces brillantes.
6. Effacer les rayures légères avec de la pâte à polir.
7. Il est possible de supprimer les rayures de la surface en utilisant un papier de verre mouillé à grain de 1500 – si besoin, changer en grain de 3000. Ensuite, polir la surface avec de la pâte à polir à grains fins (destinée aux surfaces peintes).
8. Enlever le calcaire avec du vinaigre dilué dans l'eau.

RECOMENDACIONES PARA SUPERFICIES BRILLANTES

1. Para una limpieza regular se recomiendan productos de limpieza universales sin propiedades abrasivas, detergentes lavavajillas delicados o productos destinados a lavar superficies brillantes.
2. Después de cada uso, enjuagar la superficie interior con agua y secar con un paño de algodón.
3. Si es necesario, recomendamos el uso de un producto impregnación para superficies de piedra natural en el exterior del plato de ducha para mantener y extender la apariencia estética del producto.
4. Limpiar manchas persistentes (manchas de grasa, aceite, pinturas, tinta y moho) con agua tibia y detergentes suaves o agua con jabón.
5. No limpiar la superficie con agentes de limpieza abrasivos. Si el detergente se siente ligeramente arenoso al frotarlo entre los dedos, no debe usarse para limpiar superficies brillantes.
6. Los pequeños arañazos pueden quitarse con pasta de pulido.
7. Los arañazos pueden quitarse de la superficie con papel de lija de grano fino y húmedo. Primero, usar lija de grano 1500; si es necesario, usar hoja de lija de grano 3000. Luego, pulir la superficie con pasta para pulir de grano fino (destinada para superficies pintadas).
8. La cal se elimina con vinagre diluido en agua.

NOTA:

PARA PODER DESFRUTAR DA SUPERFÍCIE BONITA DO PRODUTO DURANTE MUITO TEMPO E EVITAR MANCHAS MAIS DIFÍCEIS (P.EX. DA TINTA PARA CABELO, BATOM E OUTROS PRODUTOS DE COLORAÇÃO), LIMPE A SUPERFÍCIE IMEDIATAMENTE DEPOIS DE MANCHAR.

A TEMPERATURA DA ÁGUA PARA LAVAR A BASE NÃO PODE EXCEDER OS 75°C.

NÃO UTILIZAR PRODUTOS DE LIMPEZA E CUIDADO PARA ELEMENTOS SANITÁRIOS QUE CONTENHAM CORANTES NATURAIS OU ARTIFICIAIS. ANTES DE UTILIZAR O PRODUTO DE LIMPEZA, VERIFICAR A SUA AÇÃO EM UMA SUPERFÍCIE INVISÍVEL DO PRODUTO.

CUIDADOS INAPROPRIADOS PODEM LEVAR A DANOS E ANULAM A GARANTIA.

PARA EVITAR ARRANHÕES, A SUPERFÍCIE DA BASE DE CHUVEIRO DEVE SER PROTEGIDA DURANTE A SUA INSTALAÇÃO

ATTENZIONE:

PER GODERE PIÙ A LUNGO DELLA BELLEZZA DELLE SUPERFICI DEL PRODOTTO E PER EVITARE LE MACCHIE INSISTENTI (AD ES. TINTE PER CAPPELLI, ROSSETTI E ALTRI PRODOTTI AD AZIONE COLORANTE), OCCORRE PULIRE LA SUPERFICIE IMMEDIATAMENTE DOPO AVERLA SPORCATO.

LA TEMPERATURA DELL'ACQUA PER LAVARE IL PIATTO DOCCIA NON DEVE SUPERARE 75°C.

NON USARE DETERGENTI PER LA PULIZIA E LA CURA DEL BAGNO CHE CONTENGONO COLORANTI NATURALI O ARTIFICIALI. PRIMA DELL'USO DI UN, CONTROLLARE LA SUA AZIONE SU UNA PARTE NASCOSTA DEL PRODOTTO.

UNA CURA INAPPROPRIATA DEL PRODOTTO PUÒ DANNEGGIARLO E FAR DECADERE LA GARANZIA. PER EVITARE I GRAFFI BISOGNA PROTEGGERE LA SUPERFICIE DEL PIATTO DOCCIA DURANTE IL SUO MONTAGGIO.

ΠΡΟΣΟΧΗ:

ΓΙΑ ΝΑ ΑΠΟΛΑΜΒΑΝΕΤΕ ΤΗΝ ΟΜΟΡΦΙΑ ΤΗΣ ΕΠΙΦΑΝΕΙΑΣ ΤΟΥ ΠΡΟΪΟΝΤΟΣ ΟΣΟ ΤΟ ΔΥΝΑΤΟΝ ΠΕΡΙΣΣΟΤΕΡΟ ΚΑΙ ΝΑ ΑΠΟΦΥΓΕΤΕ ΤΟΥΣ ΕΠΙΜΟΝΟΥΣ ΛΕΚΕΔΕΣ (Π.Χ. ΑΠΟ ΒΑΦΕΣ ΜΑΛΛΙΩΝ, ΚΡΑΓΙΟΝ ΚΑΙ ΑΛΛΑ ΠΡΟΪΟΝΤΑ ΠΟΥ ΒΑΦΟΥΝ) ΕΙΝΑΙ ΑΠΑΡΑΙΤΗΤΟ Η ΛΕΡΩΜΕΝΗ ΕΠΙΦΑΝΕΙΑ ΝΑ ΚΑΘΑΡΙΖΕΤΑΙ ΑΜΕΣΩΣ ΜΕΤΑ ΤΟ ΛΕΚΙΑΣΜΑ ΤΗΣ.

ΚΑΤΑ ΤΟΝ ΚΑΘΑΡΙΣΜΟ ΤΗΣ ΝΤΟΥΖΙΕΡΑΣ Η ΘΕΡΜΟΚΡΑΣΙΑ ΤΟΥ ΝΕΡΟΥ ΔΕΝ ΘΑ ΠΡΕΠΕΙ ΝΑ ΥΠΕΡΒΑΙΝΕΙ ΤΟΥΣ 75° C.

ΜΗΝ ΧΡΗΣΙΜΟΠΟΙΕΤΕ ΠΡΟΪΟΝΤΑ ΠΟΥ ΠΕΡΙΕΧΟΥΝ ΦΥΣΙΚΕΣ Ή ΤΕΧΝΗΤΕΣ ΒΑΦΕΣ ΓΙΑ ΚΑΘΑΡΙΣΜΟ ΚΑΙ ΦΡΟΝΤΙΔΑ ΕΞΟΠΛΙΣΜΟΥ ΜΠΑΝΙΟΥ. ΠΡΙΝ ΤΗ ΧΡΗΣΗ ΤΟΥ ΚΑΘΑΡΙΣΤΙΚΟΥ, ΕΛΕΓΞΤΕ ΤΗ ΔΡΑΣΗ ΤΟΥ ΣΕ ΚΑΠΟΙΟ ΜΗ ΕΜΦΑΝΕΣ ΣΗΜΕΙΟ ΤΗΣ ΕΠΙΦΑΝΕΙΑΣ ΤΟΥ ΠΡΟΪΟΝΤΟΣ.

Η ΑΚΑΤΑΛΛΗΛΗ ΦΡΟΝΤΙΔΑ ΕΝΔΕΧΕΤΑΙ ΝΑ ΠΡΟΚΑΛΕΣΕΙ ΒΛΑΒΗ ΚΑΙ ΑΚΥΡΩΣΗ ΤΗΣ ΕΓΓΥΗΣΗΣ.

ΓΙΑ ΝΑ ΑΠΟΦΕΥΧΘΟΥΝ ΤΥΧΟΝ ΓΡΑΤΖΟΥΝΙΕΣ, Η ΕΠΙΦΑΝΕΙΑ ΤΗΣ ΝΤΟΥΖΙΕΡΑΣ ΘΑ ΠΡΕΠΕΙ ΝΑ ΠΡΟΣΤΑΤΕΥΘΕΙ ΚΑΤΑ ΤΗΝ ΕΓΚΑΤΑΣΤΑΣΗ ΤΗΣ.

RECOMENDAÇÕES PARA PRODUTOS COM ACABAMENTO BRILHANTE

1. Para a limpeza regular, é recomendável utilizar produtos de limpeza universais sem efeitos abrasivos, detergentes suaves ou produtos para a limpeza de superfícies brilhantes.
2. Depois de cada utilização, enxaguar a superfície com água e secar com pano de algodão.
3. Se for necessário, recomendamos o uso de um produto de impregnação para superfícies de pedra natural na parte externa da base de chuveiro para manter e estender a aparência estética do produto.
4. As manchas mais difíceis (de graxa, óleo, tinta ou rímel, bem como de bolor) devem ser eliminadas com água quente e detergentes suaves ou água e sabão.
5. Não limpar as superfícies com produtos de limpeza abrasivos. Se o produto parecer rugoso ao ser esfregado entre os dedos, não deve ser utilizado para limpar superfícies com brilho.
6. Os pequenos arranhões podem ser eliminados com pasta de polir.
7. Os arranhões na superfície podem ser eliminados com papel abrasivo fino molhado. Primeiro, utilizar papel de granulação de 1500, se necessário, alterar para 3000. Em seguida, polir a superfície com pasta fina (para substratos pintados).
8. Eliminar calcário com vinagre diluído em água.

RACCOMANDAZIONI PER SUPERFICI LUCIDE

1. Per una pulizia quotidiana si raccomanda l'utilizzo di agenti pulenti senza azione abrasiva, detergenti per i piatti delicati o prodotti dedicati alla pulizia delle superfici lucide.
2. Dopo ogni uso, sciacquare la superficie interna con acqua ed asciugarla con un panno di cotone.
3. Se necessario, si consiglia di utilizzare un impregnante per superfici in pietra naturale sulla parte esterna del piatto doccia per mantenere e prolungare l'aspetto estetico del prodotto.
4. Le incrostazioni difficili (macchie di grasso, olio, vernici, inchiostro o muffa) devono essere eliminate con acqua calda e detergenti delicati o con acqua e sapone.
5. Non pulire le superfici con agenti pulenti abrasivi. Se l'agente pulente sembra ruvido al tatto, non usarlo per pulire le superfici lucide.
6. I piccoli graffi possono essere eliminati con una pasta per lucidature.
7. I graffi sulla superficie possono essere eliminati con carta abrasiva a grana fine. Per primo usare la carta a grana 1500 - se necessario cambiare la grana a 3000. Di seguito lucidare la superficie con una pasta per lucidature a grana fine (per fondi verniciati).
8. Il calcare va eliminato con aceto diluito in acqua.

ΣΥΣΤΑΣΕΙΣ ΓΙΑ ΠΡΟΪΟΝΤΑ ΜΕ ΓΥΑΛΙΣΤΕΡΟ ΦΙΝΙΡΙΣΜΑ

1. Για τακτικό καθαρισμό συνιστούμε προϊόντα καθαρισμού γενικής χρήσεως, χωρίς λειαντική δράση, ήπια υγρά πιάτων ή ειδικά προϊόντα για πλύσιμο επιφανειών με γυαλιστερό φινιρίσμα.
2. Μετά από κάθε χρήση ξεπλύντε την επιφάνεια με νερό και καθαρίστε με ένα βαμβακερό πανί.
3. Εάν είναι απαραίτητο, συνιστούμε να χρησιμοποιήσετε έναν εμποτισμό φυσικής πέτρας στο εξωτερικό μέρος της ντουζιέρας για να διατηρήσετε και να παρατείνετε την αισθητική εμφάνιση του προϊόντος.
4. Η επίμονη βρωμιά (λεκέδες από λίπος, λάδι, χρώμα ή μελάνι, καθώς και από μούχλα) πρέπει να απομακρύνεται χρησιμοποιώντας ένα διάλυμα ζεστού νερού και ήπιων απορρυπαντικών ή σαπουνάδα.
5. Μην καθαρίζετε την επιφάνεια με λειαντικά μέσα καθαρισμού. Εάν έχετε την αίσθηση ότι το προϊόν καθαρισμού είναι τραχύ όταν το τρίβετε μεταξύ των δακτύλων σας, μην το χρησιμοποιήσετε για καθαρισμό γυαλιστερών επιφανειών.
6. Οι μικρές γρατζουνιές μπορούν να αφαιρεθούν με μια πάστα γυαλισματος.
7. Οι γρατζουνιές στην επιφάνεια μπορούν να αφαιρεθούν με υγρό, λεπτόκοκκο λειαντικό χαρτί. Αρχικά, χρησιμοποιήστε γυαλόχαρτο με κόκκο 1500 κι αν είναι απαραίτητο, αλλάξτε το σε γυαλόχαρτο με κόκκο 3000. Στη συνέχεια, γυαλίστε την επιφάνεια με λεπτόκοκκη πάστα γυαλισματος (ειδική για βαμμένες επιφάνειες).
8. Τα άλατα πρέπει να αφαιρούνται με ξύδι αραιωμένο με νερό.

UWAGA:

ABY JAK NAJDŁUŻEJ CIESZYĆ SIĘ PIĘKNEM POWIERZCHNI PRODUKTU I UNIKNĄĆ UPORCZYWYCH PLAM (NP. Z FARBY DO WŁOSÓW, SZMINKI I INNYCH PRODUKTÓW O DZIAŁANIU BARWIĄCYM), NALEŻY WYCZYŚCIĆ POWIERZCHNIĘ NATYCHMIAST PO ZABRUDZENIU.

TEMPERATURA WODY DO MYCIA BRODZIKA NIE POWINNA PRZEKRACZAĆ 75°C.

NIE UŻYWAĆ ŚRODKÓW DO MYCIA I PIEŁĘGNACJI WYPOSAŻENIA ŁAZIENEK ZAWIERAJĄCYCH BARWNIKI NATURALNE LUB SZTUCZNE. PRZED UŻYCIEM ŚRODKA CZYSZCZĄCEGO NALEŻY SPRAWDZIĆ JEGO DZIAŁANIE NA NIEWIDOCZNEJ POWIERZCHNI PRODUKTU.

NIEPRAWIDŁOWA PIEŁĘGNACJA GROZI USZKODZENIEM I UNIEWAŻNIENIEM GWARANCJI.

W CELU UNIKNIĘCIA ZARYSOWAŃ NALEŻY ZABEZPIECZYĆ POWIERZCHNIĘ BRODZIKA W CZASIE JEGO MONTAŻU.

ZALECENIA DLA POWIERZCHNI BŁYSZCZĄCYCH

- Do regularnego czyszczenia zaleca się uniwersalne środki czystości pozbawione działania ściernego, łagodne płyny do mycia naczyń lub produkty przeznaczone do mycia powierzchni z polyskiem.
- Po każdym użyciu wypłukać powierzchnię wewnętrzną wodą i wyczyścić bawełnianą ścierką.
- Zalecamy w razie konieczności do pielęgnacji oraz przedłużenia estetycznego wyglądu produktu użycie na zewnętrznej części brodzika impregnatu do powierzchni z kamienia naturalnego.
- Uporczywe zabrudzenia (plamy z tłuszczu, oleju, farb lub tuszu, a także pleśń) należy usuwać ciepłą wodą z łagodnymi detergentami lub wodą z mydłem.
- Nie czyścić powierzchni ściernymi środkami czystości. Jeżeli środek czystości wydaje się szorstki, gdy rozcierany między palcami, nie używać go do czyszczenia powierzchni z polyskiem.
- Niewielkie rysy można usunąć pastą polerską.
- Można usunąć rysy z powierzchni mokrym drobnoziarnistym papierem ściernym. Najpierw użyć papieru o ziarnie 1500 – w razie potrzeby zmienić ziarno na 3000. Następnie wypolerować powierzchnie drobnoziarnistą pastą polerską (przeznaczoną do podłoża malowanych).
- Kamień usuwa się octem rozcieńczonym wodą.

ПРИМЕЧАНИЕ:

ЧТОБЫ КАК МОЖНО ДОЛЬШЕ НАСЛАЖДАТЬСЯ КРАСОТОЙ ПОВЕРХНОСТИ ИЗДЕЛИЯ И ИЗБЕЖАТЬ СТОЙКИХ ПЯТЕН (НАПРИМЕР, ОТ КРАСКИ ДЛЯ ВОЛОС, ПОМАДЫ И ДРУГИХ ПРОДУКТОВ, ИМЕЮЩИХ ОКРАШИВАЮЩЕЕ ДЕЙСТВИЕ) НЕОБХОДИМО ОЧИСТИТЬ ПОВЕРХНОСТЬ СРАЗУ ЖЕ ПОСЛЕ ЗАГРЯЗНЕНИЯ.

ТЕМПЕРАТУРА ВОДЫ ДЛЯ МЫТЬЯ ДУШЕВОГО ПОДДОНА НЕ ДОЛЖНА ПРЕВЫШАТЬ 75°C.

НЕ ИСПОЛЬЗУЙТЕ СРЕДСТВА ДЛЯ МЫТЬЯ И УХОДА ЗА ВАННЫМИ КОМНАТАМИ, СОДЕРЖАЩИЕ НАТУРАЛЬНЫЕ ИЛИ ИСКУССТВЕННЫЕ КРАСИТЕЛИ. ПЕРЕД ИСПОЛЬЗОВАНИЕМ ЧИСТЯЩЕГО СРЕДСТВА ПРОВЕРЬТЕ ЕГО ДЕЙСТВИЕ НА НЕЗАМЕТНОЙ ПОВЕРХНОСТИ ИЗДЕЛИЯ.

НЕПРАВИЛЬНЫЙ УХОД ЗА ИЗДЕЛИЕМ МОЖЕТ ПРИВЕСТИ К ЕГО ПОВРЕЖДЕНИЮ И АННУЛИРОВАНИЮ ГАРАНТИИ

ВО ИЗБЕЖАНИЕ ЦАРАПИН ПОВЕРХНОСТЬ ДУШЕВОГО ПОДДОНА ДОЛЖНА БЫТЬ ЗАЩИЩЕНА ВО ВРЕМЯ ЕГО УСТАНОВКИ.

РЕКОМЕНДАЦИИ ДЛЯ ГЛЯНЦЕВЫХ ПОВЕРХНОСТЕЙ

- Для регулярной очистки рекомендуется использовать универсальные чистящие средства без абразивного действия, мягкие жидкости для мытья посуды или продукты, предназначенные для очистки глянцевых поверхностей.
- После каждого использования промойте внутреннюю поверхность водой и протрите хлопчатобумажной салфеткой.
- При необходимости мы рекомендуем использовать пропитку для поверхностей из натурального камня на внешней стороне душевого поддона, чтобы сохранить и продлить эстетически привлекательный внешний вид изделия.
- Стойкие загрязнения (пятна от жира, масла, краски или туши, а также плесень) удалите теплой водой с мягкими моющими средствами или водой с мылом.
- Не очищайте поверхность абразивными чистящими средствами. Если чистящее средство кажется шероховатым при растирании пальцами, не используйте его для очистки глянцевой поверхности.
- Небольшие царапины можно удалить с помощью полировочной пасты.
- Царапины можно удалить с поверхности мокрой мелкой наждачной бумагой. Сначала используйте бумагу с размером зерна 1500, а в случае необходимости воспользуйтесь бумагой с зерном 3000. Затем отполируйте поверхность мелкозернистой полировочной пастой (предназначенной для окрашенных оснований).
- Известковый налет удаляется уксусом, разбавленным водой.

HAZAR AUDAРЫҢЫЗ:

ӨНІМ БЕТІНІҢ ӘДЕМІЛІГІН МҮМКІНДІГІНШЕ ҰЗАҒЫРАҚ ПАЙДАЛАНУ ҮШІН ЖӨНЕ КЕТПЕЙТІН ДАҚТАРДЫ БОЛДЫРМАУ ҮШІН (МЫСАЛЫ, БОЯУ ӘСЕРІ БАР ШАШ БОЯУЫ, ДАЛАП НЕМЕСЕ БАСҚА ӨНІМДЕР). БЫЛҒАН БЕТТІ ТЕЗ АРАДА ТАЗАЛАҢЫЗ.

ДУШ КАБИНАСЫНЫҢ АСТЫН ТАЗАЛАУҒА ҚОЛДАНЫЛАТЫН СУДЫҢ ТЕМПЕРАТУРАСЫ 75°C-ТАН АСПАУЫ КЕРЕК.

ЖУЫНАТЫН БӨЛМЕНИ ТАЗАЛАУ ЖӘНЕ КҮТІМ КӨРСЕТУ ҮШІН ҚҰРАМЫҢДА ТАБИҒИ НЕМЕСЕ ЖАСАНДЫ БОЯУЫШТАРЫ БАР ЖУҒЫШ ЗАТТАРДЫ ПАЙДАЛАНБАҢЫЗ, ТАЗАРТҚЫШ ҚҰРАЛДЫ ПАЙДАЛАНУ АЛДЫНДА ӨНІМНІҢ КӨРІНБЕЙТІН БЕТІНЕ ОНЫҢ ҚАЛАЙ ӘСЕР ЕТЕТІНІН ТЕКСЕРІҢІЗ.

ДҰРЫС КҮТІМ КӨРСЕТПЕУ СІЗДІҢ ҚҰРАЛЫҢЫЗҒА ЗИЯН КЕЛТІРУІ МҮМКІН ЖӘНЕ КЕПІЛДІКТІ ЖАРАМСЫЗ ЕТЕДІ.

СЫЗАТ ТҮСУІНІҢ АЛДЫН АЛУ ҮШІН ДУШ ВАННАСЫНЫҢ БЕТІН ОРНАТУ КЕЗІНДЕ ҚОРҒАУ КЕРЕК.

ЖЫЛТЫР БЕТТІ ӨНІМДЕРДІ ТАЗАЛАУҒА АРНАЛҒАН ҰСЫНЫСТАР

- Жүйелі тазалау жұмыстары үшін ыдыс жууға арналған қажақ әрекеті жоқ жұмсақ сұйық әмбебап тазалау өнімдерін немесе жылтыратылған беттерді тазалауға арналған өнімдерді пайдалануды ұсынамыз.
- Әр пайдаланғаннан кейін, өнім бетін сумен шайыңыз және мақта шүберекпен тазалаңыз.
- Қажет болған жағдайда, өнімнің эстетикалық көрінісін сақтау және ұзарту үшін душ ваннасының сыртындағы табиғи тастан жасалған бетті өңдеуді қолдануды ұсынамыз.
- Қатты кірді (қатты май, сұйық май, бояу немесе сия және көң) жылы сумен және жұмсақ жуғыш заттармен немесе сабынды сумен кетіру керек
- Өнім бетін қажақ тазалағыш заттармен тазаламаңыз. Тазалағыш зат саусақтардың арасында сүртілген кезде будыр болып қалса, оны жылтыратылған беттерді тазалау үшін қолданбаңыз.
- Шағын сызаттарды жылтыратқыш пастамен кетіруге болады.
- Өнім бетіндегі сызаттарды дымқыл, майда түйіршікті қажақ қағаздармен кетіруге болады. Алдымен, 1500 дәнді қағазын қолданыңыз - қажет болғанда дәнді 3000-ға ауыстырыңыз. Содан кейін бетті (боялған беттерге арналған) майда дәнді жылтыратқыш пастамен сүртіңіз.
- Қабыршақты сумен араластырылған сірке сумен жойыңыз.

УВАГА:

ЩОБ ЯКНАЙДОВШЕ НАСОЛОДЖУВАТИСЯ КРАСОЮ ПОВЕРХНІ ВИРОБУ І УНИКНУТИ СТІЙКИХ ПЛЯМ (НАПРИКЛАД, ВІД ФАРБИ ДЛЯ ВОЛОССЯ, ПОМАДИ ЧИ ІНШОЇ ПРОДУКЦІЇ З ФАРБУВАЛЬНИМИ ВЛАСТИВОСТЯМИ), СЛІД МИТИ ПОВЕРХНЮ ВІДРАЗУ ПІСЛЯ ЗАБРУДНЕННЯ.

ТЕМПЕРАТУРА ВОДИ ДЛЯ МИТТЯ ДУШОВОГО ПІДДОНУ НЕ ПОВИННА ПЕРЕВИЩУВАТИ 75°C.

НЕ ВИКОРИСТОВУВАТИ ЗАСОБИ ДЛЯ МИТТЯ ТУАЛЕТІВ, ЩО МІСТЯТЬ НАТУРАЛЬНІ АБО ШТУЧНІ БАРВНИКИ. ПЕРЕД ВИКОРИСТАННЯМ МИЮЧОГО ЗАСОБУ ПЕРЕВІРИТИ ЙОГО ДІЮ НА НЕВИДИМІЙ ПОВЕРХНІ ВИРОБУ.

НЕПРАВИЛЬНИЙ ДОГЛЯД ЗА ВИРОБОМ ЗАГРОЖУЄ ЙОГО ПОШКОДЖЕННЯМ І ВТРАТОЮ ГАРАНТІЇ.

ЩОБ УНИКНУТИ ПОДРЯПИН, ПОВЕРХНЮ ДУШОВОГО ПІДДОНУ СЛІД ЗАХИСТИТИ ПРИ ЙОГО ВСТАНОВЛЕННІ.

РЕКОМЕНДАЦІЇ ДЛЯ БЛИСКУЧИХ ПОВЕРХОНЬ

- Для регулярного миття рекомендуються універсальні миючі засоби, що не мають абразивного впливу, делікатні рідини для миття посуду або продукція, призначена для миття глянцевиx поверхонь.
- Після кожного миття сполоснути внутрішню поверхню водою і просушити бавовняною ганчіркою.
- Рекомендуємо для догляду та продовження естетичного вигляду виробу використовувати засоби для просочення натурального каменю на зовнішній частині душевого піддону.
- Стійкі забруднення (плями від жиру, олії, фарби або туші, а також пліснява) слід усувати теплою водою з делікатними миючими засобами або водою з милом.
- Не мити поверхню абразивними засобами для чищення. Якщо миючий засіб здається жорстким під час розтирання між пальцями, не можна вживати його для чищення глянцевої поверхні.
- Незначні подряпини можна усунути за допомогою полірувальної пасти.
- Подряпини на поверхні можна видалити мокрим дрібнозернистим стиральним папером. Спочатку слід використати папір з зернистістю 1500 – у разі необхідності замінити на зернистість 3000. Потім відполірувати поверхню дрібнозернистою полірувальною пастою (призначеною для фарбованої поверхні).
- Осад усувається за допомогою оцту, розведеного з водою.

ATENȚIE:

PENTRU A VĂ BUCURA DE FRUMUSEȚEA SUPRAFEȚEI PRODUSULUI O PERIOADĂ ÎNDELUNGATĂ ȘI PENTRU A EVITA PETELE PERSISTENTE (DE EX. VOPSEAUA DE PĂR, RUJURILE ȘI ALTE PRODUSE CU EFECT DE COLORARE), CURĂȚAȚI SUPRAFAȚA IMEDIAT DUPĂ MURDĂRIRE.

TEMPERATURA APEI DE SPĂLARE A CĂȚITEI DE DUȘ NU TREBUIE SĂ DEPĂȘEASCĂ 75°C.

NU UTILIZAȚI AGENȚI PENTRU CURĂȚAREA ȘI ÎNGRIJIREA ECHIPAMENTULUI DE BAIE CARE CONȚIN COLORANȚI NATURALI SAU ARTIFICIALI. ÎNAINTE DE A UTILIZA AGENTUL DE CURĂȚARE, VERIFICAȚI ACȚIUNEA ACESTUIA PE O SUPRAFAȚĂ INVIZIBILĂ A PRODUSULUI.

ÎNGRIJIREA INCORECTĂ POATE PROVOCA DETERIORĂRI ȘI ANULA GARANȚIA.

PENTRU A EVITA ZGĂRIETURILE, PROTEJAȚI SUPRAFAȚA CĂZII DE DUȘ ÎN TIMPUL MONTAJULUI.

RECOMANDĂRI PENTRU PRODUSELE CU FINISAJ LUCIOS

- Pentru curățarea obișnuită, vă recomandăm produse de curățare universale fără acțiune abrazivă, lichide ușoare de spălat vase sau produse destinate curățării suprafețelor lucioase.
- După fiecare utilizare, clătiți suprafața cu apă și curățați-o cu o cârpă de bumbac.
- În caz de nevoie, pentru îngrijirea și păstrarea aspectului estetic al produsului, recomandăm aplicarea în exteriorul căzii de duș a unui impregnant pentru piatră naturală.
- Petele persistente (petele de grăsime, ulei, vopsea, cerneală sau mușgai) trebuie îndepărtate cu apă caldă și detergenți ușori sau apă cu săpun.
- Nu curățați suprafața cu agenți de curățare abrazivi. Dacă produsul de curățare este aspru atunci când este frecat între degete, nu-l utilizați pentru a curăța suprafețele lucioase.
- Zgârieturile mici pot fi îndepărtate cu o pastă de lustruire.
- Zgârieturile de pe suprafață pot fi îndepărtate cu hârtie abrazivă umedă, cu granulație fină. Mai întâi, utilizați o hârtie abrazivă cu o granulație de 1500 - dacă este necesar, schimbați cu o hârtie de 3000. Apoi, lustruiți suprafața cu o pastă de polizare cu granulație fină (destinată substraturilor vopsite).
- Îndepărtați depunerile de calcar cu oțet diluat cu apă.

ATENÇÃO:

PARA DESFRUTAR DA BELEZA DA SUPERFÍCIE DO PRODUTO PELO MAIOR TEMPO POSSÍVEL E EVITAR MANCHAS DIFÍCEIS DE REMOVER (POR EXEMPLO, DE TINTAS DE CABELO, BATONS E OUTROS PRODUTOS COM EFEITO DE COLORAÇÃO), DEVE-SE LIMPAR A SUPERFÍCIE IMEDIATAMENTE APÓS SUJÁ-LA.

A TEMPERATURA DA ÁGUA PARA SE LAVAR O PRODUTO NÃO DEVE EXCEDER 75°C.

NÃO UTILIZE PRODUTOS DE LIMPEZA PARA BANHEIROS QUE CONTENHAM CORANTES NATURAIS OU ARTIFICIAIS. ANTES DE USAR O PRODUTO DE LIMPEZA, VERIFIQUE SUA AÇÃO EM UMA SUPERFÍCIE TRANSPARENTE

CUIDADOS INCORRETOS COM O PRODUTO PODEM DANIFICÁ-LO E ANULAR SUA GARANTIA.

PARA EVITAR ARRANHÕES, A SUPERFÍCIE DA BASE DE CHUVEIRO DEVE SER PROTEGIDA DURANTE A SUA INSTALAÇÃO.

RECOMENDAÇÕES PARA SUPERFÍCIES BRILHANTES

- Para a limpeza regular, recomendamos produtos de limpeza universais sem ação corrosiva, líquidos de lavagem de louça suaves ou produtos para limpeza de superfícies brilhantes.
- Após cada utilização, lave a superfície interna com água e seque-a com um pano de algodão.
- Se for necessário, recomendamos o uso de um produto de impregnação para superfícies de pedra natural na parte externa da base de chuveiro para manter e estender a aparência estética do produto.
- Manchas difíceis de remover (de gordura, óleo, tinta, rímel e mofo) devem ser removidas com água morna e detergentes suaves ou água com sabão.
- Não limpe a superfície com agentes de limpeza corrosivos. Se o produto de limpeza parecer ser áspero quando esfregado entre os dedos, não o utilize para limpar as superfícies brilhantes.
- Pequenos riscos podem ser removidos com uma cera de polimento.
- Pode-se remover os riscos da superfície com uma lixa úmida de granulação fina. Primeiro, use a lixa de granulação 1500 - se necessário, mude a granulação para 3000. Em seguida, faça o polimento da superfície com uma cera de polimento de granulação fina (destinada a superfícies pintadas).
- Calcificações são removidas com vinagre diluído em água.

NOTE:
TO MAINTAIN THE BEAUTY OF THE PRODUCT SURFACE AND AVOID UNWANTED STAINS (HAIR DYE, INK, LIPSTICK AND OTHER COLOURING MATTER) WE STRONGLY RECCOMEND THE IMMEDIATE REMOVAL OF DIRT.
THE WATER TEMPERATURE FOR CLEANING THE SHOWER STALL BASIN SHOULD NOT EXCEED 75°C.
AVOID ANY BATH CLEANING PRODUCTS THAT CONTAIN NATURAL OR ARTIFICIAL DYES, TEST PRODUCT ON AN INCONSPICUOUS AREA BEFORE USING.
IMPROPER USE MAY DAMAGE PRODUCTS AND INVALIDATE THE WARRANTY.
IN ORDER TO AVOID SCRATCHES, THE SURFACE OF THE SHOWER TRAY SHOULD BE PROTECTED DURING ITS INSTALLATION.

RECOMMENDATION FOR GLOSS FINISHES

1. For regular cleaning use of universal cleaning agents with nonabrasive properties, or any mild dish soap and water or product specifically made for gloss surfaces.
2. After each use the inner surface must be rinsed with water and cleaned with a cotton cloth.
3. If necessary, we recommend using a natural stone impregnation on the outside of the shower tray to maintain and extend the aesthetically pleasing appearance of the product.
4. Stronger dirt (grease, mildew, oil, paint or ink stains) must be treated with warm water and gentle cleaning agents or a soap solution with water.
5. Never use any abrasive cleaners. If any product feels gritty when rubbed between your fingers then it is not safe to use on your gloss product.
6. Small scratches can be removed by using a polishing paste.
7. Scratches on the surface may be treated with abrasive paper soaked in water. First try a 1500 grit paper, then if needed try a 3000 grit paper. Afterwards, the surface may be polished with a fine grained polishing paste (for painted surface).
8. Limescale may be treated with a solution of water and vinegar.

Garantie 5 ans / 5 años de garantía / Garantia de 5 anos / Garanzia 5 Anni / Εγγύηση 5 ετών /
Gwarancja 5-letnia / Гарантия 5 года / Кепілдік 5 жыл / Гарантія 5 років / Garanție 5 ani /
Garantia de 5 anos / 5-year guarantee



Made in Poland

ADEO Services - 135 rue Sadi Carnot - CS 00001. 59790 RONCHIN – FRANCE
Виробник: ТОВ "Адео Сервісез С.А.", вул. Саді Карно, CS 00001, 59790 Роншен,

Импортер \ Продавец \ Организация, принимающая претензии по качеству
товара в РФ: ООО "Леруа Мерлен Восток", 141031, Россия, Московская
область, г. Мытищи, Осташковское шоссе, д. 1.

Импортер \ Продавец \ Организация, принимающая претензии по качеству
продукции в Республике Казахстан: ТОО «Леруа Мерлен Казахстан», 050000,
Республика Казахстан, г. Алматы, ул. Кунаева, д. 77, БЦ «PARK VIEW», 6 этаж,
офис № 07. Импортер / Сатушы / Қазақстан Республикасында өнім
сапасы бойынша наразылықтарды қабылдайтын ұйым: «Леруа Мерлен
Қазақстан» ЖШС, 050000, Қазақстан Республикасы, Алматы қ., Қонаев
көшесі, 77 үй, «PARK VIEW» БО, 6-қабат, 07-кеңсе.

Изготовитель/Өндіруші : Вэньчжоу Хуншэн Груп Ко., Лтд. Адрес/Мекенжай :
No.518/558 Хайгун Род, Хайчэнь Экономик и Технолоджи Девелопмент
Зон, Вэньчжоу, Китай/Қытай.

Імпортер: ТОВ "Леруа Мерлен Україна", 04201
Україна, м.Київ, вул. Полярна 17А, +380 44 498
46 00. Імпортер приймає претензії від
споживачів щодо товару, а також проводить
його ремонт, технічне і гарантійне
обслуговування.

Importado e distribuído por LEROY MERLIN
COMPANHIA BRASILEIRA DE BRICOLAGEM
CNPJ: 01.438.784/0001-05
Rua Pascoal Pais, nº. 525, 6º andar cj 61 a 64,
Vila Cordeiro, São Paulo -SP. CEP: 04581-060
CALM (Central de Atendimento Leroy Merlin)
Capitais 4020-5376 Demais Regiões
0800-0205376

Imported by Adeo South Africa (PTY) LTD T/A
Leroy Merlin,
Hosted in Leroy Merlin Fourways Store 35 Roos
Street, Witkoppen Ext 97, Sandton, 2191
Johannesburg, Gauteng, South Africa
Tel: +27 10 493 8000 Email: contact@leroymer-
lin.co.za