

# SUPRA

SUPRA FRANCE - TAURUS GROUP

28 rue du Général Leclerc - F 67216 Obernai Cedex  
[www.supra.fr](http://www.supra.fr)

# POÊLE À BOIS - CE FRANÇAIS

# LARRY SUR PIED

**NOTICE D'INSTALLATION ET D'UTILISATION**

**01/23**

- 1. CARACTÉRISTIQUES TECHNIQUES**
- 2. INSTALLATION**
- 3. UTILISATION**
- 4. ENTRETIEN**
- 5. SERVICE APRÈS-VENTE**



## -IMPORTANT-

Vous venez d'acquérir un appareil de chauffage au bois de notre gamme. Nous vous félicitons de votre choix. Cet appareil a été étudié avec soin. Pour en tirer tous les avantages que vous êtes en droit d'en attendre, faites appel à un spécialiste de notre marque. Il réalisera l'installation dans les règles de l'art et assurera les meilleures conditions de fonctionnement, de sécurité et assumera l'entière responsabilité de l'installation finale.

Avant la première mise en service de votre poêle, lisez attentivement la présente notice d'installation et d'utilisation. Conserver la notice ainsi que le bon de garantie (indiquant le modèle et le N° de série). Le non-respect des indications de ces documents entraîne l'entière responsabilité de celui qui effectue l'intervention et le montage.

## - INFORMATION DE MONTAGE IMPORTANTE -

**Votre cheminée " tire bien ", mais vous ne connaissez pas la valeur de sa dépression ! La dépression ou tirage d'un conduit se mesure en Pascal (Pa). Tous les inserts, foyers et poêles sont conçus, optimisés et fabriqués selon les normes NF EN 13229 (ou NF EN 13240) pour fonctionner raccordés à un conduit de cheminée dont la dépression est de 12 Pa. Très fréquemment (plus d'un conduit sur deux), il y a un tirage trop important (supérieur à 20 Pa) dû à une cheminée trop haute ou une installation en combinaison avec un tubage. Les appareils fonctionnent alors dans des conditions anormales, qui provoquent :**

- Une consommation de bois excessive : celle-ci peut être multipliée par 3 par rapport à un appareil fonctionnant avec un tirage de 12 Pa.
- Un feu " qui ne tient pas ", brûle beaucoup trop rapidement et chauffe très peu.
- La détérioration rapide et irrémédiable de l'appareil (fissuration des plaques de fonte ou briques réfractaires).
- L'annulation de la garantie.

**Pour éviter tous ces problèmes, il n'y a qu'une solution !**

**Faites contrôler le tirage du conduit (appareil en fonctionnement) par un professionnel, si celui-ci est supérieur à 20 Pa, installer un régulateur de tirage ou un adaptateur sur le conduit de raccordement de l'appareil.**

## 1. CARACTÉRISTIQUES TECHNIQUES

POÊLE ORIENTABLE	LARRY SUR PIED
Catégorie du poêle	Intermittent
Puissance calorifique nominale (1)	8,5 kW
Fonctionnement	Porte fermée uniquement
Type de raccordement	Horizontal ou vertical
Température moyenne des fumées	313 °C
Rendement	75,4 %
Rendement saisonnier	65,4 %
Taux de CO (13% O2)	0,09 %
Taux de CO2 (13% O2)	9,38 %
Taux de poussières (13% O2)	20 mg/Nm3
COV	73 mg/Nm3
NOX	97 mg/Nm3
<b>Combustibles</b>	<b>Bois de chauffage</b>
Taille des bûches	50 cm
Charge horaire nominale environ	1,350 kg
Intervalle de rechargement	1,16 h
Combustibles interdits	Tous les autres dont charbons et dérivés
Débit massique des fumées environ	8,3 g/s
Diamètre nominal départ des fumées	125 mm
<b>Caractéristiques du conduit de fumées</b>	
Dimensions minimales du boisseau	20 x 20 cm
Ø mini tubage ou conduit métallique isolé	150 mm
Hauteur mini du conduit au-dessus de l'appareil	4 m
Ventilation du local	1,2 dm <sup>2</sup>
<b>Dépression (10 Pa = 1 mm CE)</b>	
Allure nominale	12 Pa ± 2 Pa
Allure ralentie (mini admissible)	6 Pa ± 1 Pa
Maxi admissible	20 Pa
Plaquette signalétique	Au dos de l'appareil
<b>Accessoires fournis</b>	
Gant isolant	
<b>Option disponible</b>	
-	



(1) Puissance nominale en fonctionnement porte fermée, combustible bois ou lignite ; selon essais suivant EN 13240.

(2) DTU 24.1 traitant des conduits de fumées, DTU 24.2 traitant des cheminées équipées d'un poêle fermé ; NF EN13240 traitant des poêles à combustible solide. (Disponibles à l'AFNOR).

## - MISES EN GARDE -

Cet appareil est destiné à brûler du bois, en aucun cas il ne pourra servir d'incinérateur ou brûler des combustibles liquides, du charbon ou dérivés.

Respecter toutes les réglementations locales et nationales ainsi que les normes européennes (2) lors de l'installation et de l'utilisation de l'appareil.

L'appareil de chauffage est chaud lorsqu'il fonctionne, particulièrement la face vitrée. Il reste chaud longtemps, même si les flammes ne sont plus visibles. Prendre les précautions pour éviter tout contact avec l'appareil (des jeunes enfants particulièrement).

Avant d'accéder aux dispositifs de connexion électrique, tous les circuits d'alimentation doivent être mis hors tension.

Cet appareil doit être installé conformément aux spécifications des normes (2) en vigueur. L'installation par un professionnel qualifié est recommandée.

Les instructions de la présente notice sont à suivre scrupuleusement. Conserver soigneusement cette notice.

La responsabilité du constructeur se limite à la fourniture de l'appareil. Elle ne saurait être recherchée en cas de non-respect de ces prescriptions.

Sont spécialement interdits :

L'installation de matières pouvant être détériorées ou altérées par la chaleur (mobilier, papier peint, boiseries...) à proximités immédiates de l'appareil.

La mise en place d'un récupérateur de chaleur de quelque type que ce soit.

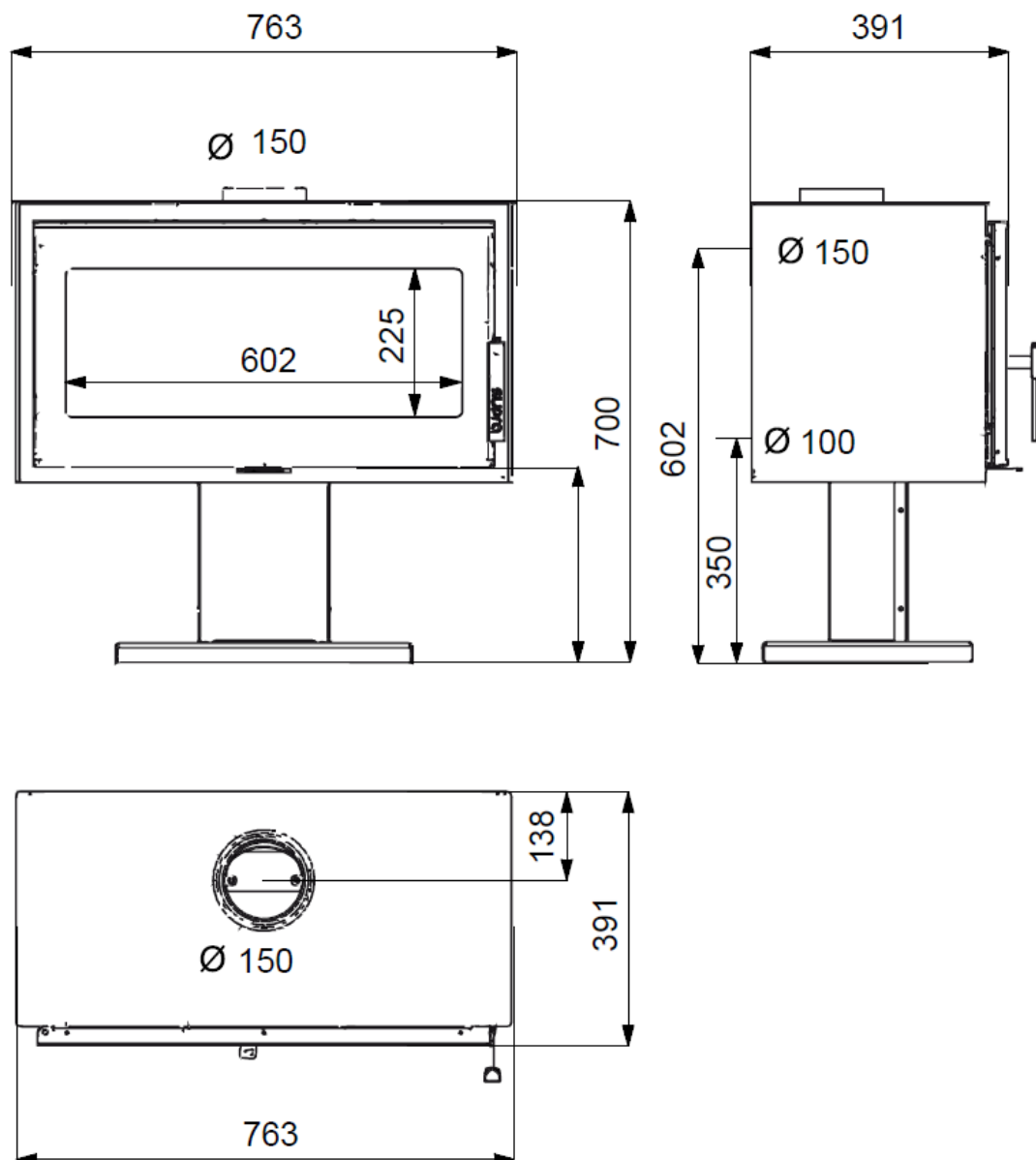
L'utilisation de tout combustible autre que le bois naturel et le lignite.

Toute modification de l'appareil ou de l'installation non prévue par le fabricant, qui dégagerait le fabricant de ses responsabilités et annulerait la garantie. Utiliser exclusivement des pièces de rechange recommandées par le fabricant.

Le non-respect de ces indications entraîne l'entière responsabilité de celui qui effectue l'intervention et le montage.

Les installations dans les lieux publics sont soumises au règlement sanitaire départemental, déposé à la préfecture de votre région.

Le fabricant se réserve le droit de modifier, sans préavis, la présentation et les cotes de ses modèles ainsi que la conception des montages si nécessaire. Les schémas et textes de ce document sont la propriété exclusive du fabricant et ne peuvent être reproduits sans son autorisation écrite.



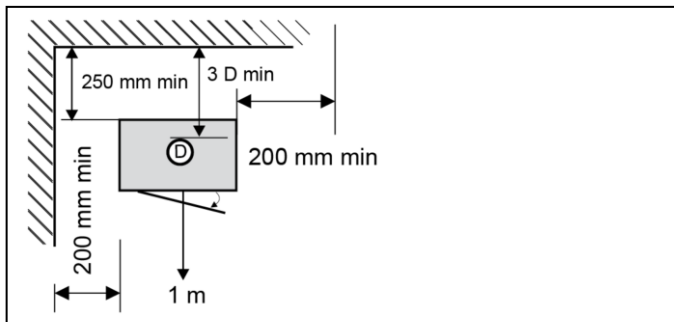
## 2. INSTALLATION

### DÉFINITION

Appareil de chauffage au bois destiné à être installé à proximité d'un mur, peut être déplacé sans travaux annexes. Le raccordement au conduit de fumées se fait au moyen de tuyaux conformes à la norme NFD 35-302 en tôle émaillée ou en acier inoxydable. Le raccordement se fera sur un conduit de fumées individuel.

### DISTANCES DE SÉCURITÉ

Respecter les distances de sécurité indiquées entre le mur et les côtés ou l'arrière de l'appareil. Si la paroi est incombustible, la distance de sécurité ne s'applique pas. Quelle que soit l'orientation du poêle, une distance de 2 m doit séparer la vitre du mur ou de toute matière inflammable.



### MISE EN PLACE DU POËLE

Déballage de l'appareil : retirer les vis de fixation de la palette. Installer le poêle sur un sol de capacité portante suffisante. Si le sol existant n'est pas satisfaisant, réaliser les travaux afin que le sol supporte le poids de l'appareil (par ex. pose d'une plaque de répartition de charge). Installer le poêle à son emplacement définitif, le mettre à niveau. Dans la zone de chargement, nous recommandons la pose d'un carrelage (par exemple) pour faciliter l'entretien.

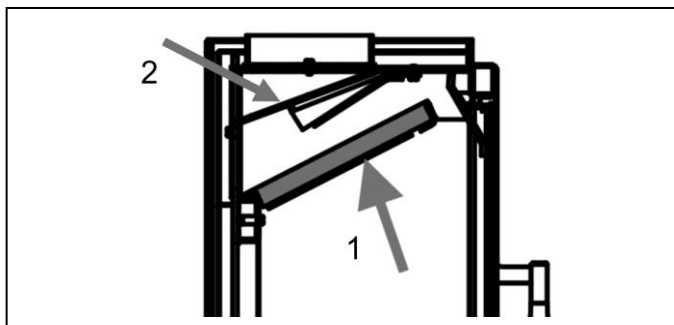
### INSTALLATION DU DÉFLECTEUR

Élément important des performances de l'appareil, le déflecteur de fumées en vermiculite facilite la récupération des suies lors du ramonage. A la livraison, le déflecteur est monté dans l'appareil. Avant la mise en service du poêle à bois, monter et démonter le déflecteur à plusieurs reprises, pour se familiariser avec cette manipulation.

Pour le démontage du déflecteur des fumées ( pièce 1) :

- soulever la partie avant et avancer vers l'avant de l'appareil le déflecteur des fumées
- Abaisser la partie arrière du déflecteur des fumées
- Sortir le déflecteur par la porte

Pour le remontage procéder dans le sens inverse



Lors du ramonage enlever le déflecteur des fumées vermiculite ( Pièce 1) et dévisser le déflecteur des fumées ( Pièce 2). Après ramonage et nettoyage de l'appareil remonter dans le sens inverse

### INVERSION DU RACCORDEMENT

A la livraison, la buse Ø 125 est fixée au-dessus du poêle. En fonction du type de conduit existant, la buse peut également être installée à l'arrière de l'appareil.

Pour inverser la buse procéder de la manière suivante :

- Dévisser les 2 vis de la buse de sortie des fumées
- Dégrafer la tôle se situant à l'arrière de l'appareil
- Dévisser le tampon arrière
- Viser à l'arrière de l'appareil la buse de sortie des fumées
- Revisser sur le dessus de l'appareil le tampon

### RACCORDEMENT DU CONDUIT DE FUMÉES

Traiter avec vigilance et attention ce point de l'installation conformément au DTU 24.1. Le raccordement de cet appareil sur un conduit collectif est interdit. Si le conduit existe : le faire ramoner mécaniquement (hérissron), - faire vérifier sa classification, son état (stabilité, étanchéité, compatibilité des matériaux, section...) par un fumiste compétent. Si le conduit n'est pas compatible (ancien, fissuré, fortement encrassé) : - adressez-vous à un spécialiste pour sa remise en état suivant les réglementations en vigueur.

### TUYAUX DE RACCORDEMENT

Utiliser des tuyaux T450, émaillés ou inox 316 (disponible chez votre revendeur), sans réduction sur leur parcours.

Le raccordement au conduit doit être dans la pièce où est installé l'appareil. Ménager un accès pour le ramonage et le nettoyage du conduit de raccordement. Le tuyau ne dépassera pas à l'intérieur du conduit et les emmanchements seront démontables et étanches.

Respecter une distance minimale de 3 x diamètre entre le tuyau de raccordement et le mur d'adossement.

Eviter une trop longue partie horizontale avant le conduit. Si celle-ci est inévitable, lui donner une pente ascendante de 5 cm par mètre.

### RACCORDEMENT D'AIR DE COMBUSTION

#### Prise d'air extérieur non raccordée

Si le raccordement de la buse à l'extérieur est impossible une prise d'air frais extérieur supplémentaire positionnée face aux vents dominants est nécessaire au bon fonctionnement de la combustion, surtout si l'habitat est fortement isolé et/ou équipé d'un système mécanique de ventilation (V.M.C.). Elle doit avoir une section libre d'ouverture minimale de : 1 dm<sup>2</sup>. Ne pas faire fonctionner le poêle si une hotte d'évacuation est en service. Si le logement ne dispose pas d'une ventilation par balayage (conforme à l'arrêté de mars 1982), l'entrée d'air doit être non obturable.

#### Prise d'air extérieur raccordée

Une buse de raccordement extérieur Ø 95 est fixée à l'arrière poêle. L'objectif est de prendre le maximum d'air de combustion à l'extérieur. Ceci augmente le rendement de l'installation et réduit la gêne causée par l'entrée d'air frais. Tout l'air de combustion n'étant pas prélevé par cette prise d'air extérieur, prévoir une entrée d'air complémentaire de 50 cm<sup>2</sup>.

#### Principes d'alimentation en air de combustion:

- 1) En direct à travers le mur.
- 2) Par un conduit débouchant dans le vide sanitaire; la section de la grille d'aération du vide sanitaire (en cm<sup>2</sup>) doit être égale à 5 fois la surface du vide sanitaire (en m<sup>2</sup>).
- 3) Par un conduit enterré (1 coude de 90° max).

L Max avec conduit Ø 80 mm	6 m
L Max avec conduit Ø 100 mm	8 m

Raccorder la buse avec un collier (non fourni) à l'extérieur (avec une gaine alu flexible non fournie). Refixer la plaque arrière (si nécessaire). L'arrivée d'air ne doit pas risquer d'être obturée. A l'extérieur, le conduit d'alimentation en air doit déboucher face aux vents dominants. Une grille non obturable, de section libre égale à la section du conduit et de maillage supérieur à 3 mm est nécessaire au départ du conduit.

### 3. UTILISATION

#### ATTENTION

- Ce poêle à bois est destiné à fonctionner porte fermée. La porte doit rester fermée en permanence en dehors du chargement.
- Pour éviter tout risque de brûlure, ne pas toucher l'appareil et utiliser le gant pour manipuler les commandes.
- Le rayonnement calorifique au travers de la vitre impose l'éloignement de toute matière pouvant être détériorée par la chaleur (mobilier, papier peint, boiseries, ...). Une distance de 2 m évitera tout risque.

#### COMBUSTIBLES

##### Bois

Brûler exclusivement du bois de chauffage, en bûches, séché à l'air (2 à 3 ans de stockage sous abri ventilé) de 15 à 20 % d'humidité maximum.  
Préférer les feuillus durs (bouleau, charme, hêtre...),  
Eviter les feuillus tendres (tilleul, marronnier, saule, peuplier),  
Proscrire absolument les résineux (pin, sapin...) en usage permanent, ainsi que les bois de récupération traités (traverses de chemin de fer, chutes de menuiserie...) et les déchets domestiques (végétaux ou plastiques).  
Ne jamais faire de flambées par brassées de petit bois, caissettes, bûchettes ou sarments qui provoquent des surchauffes brutales.

##### Lignite

En association ou non avec le bois, la brique de lignite est un combustible utilisable en allure réduite. Disposer les briquettes en une couche sur un lit de braises, en se limitant à la surface de la grille.

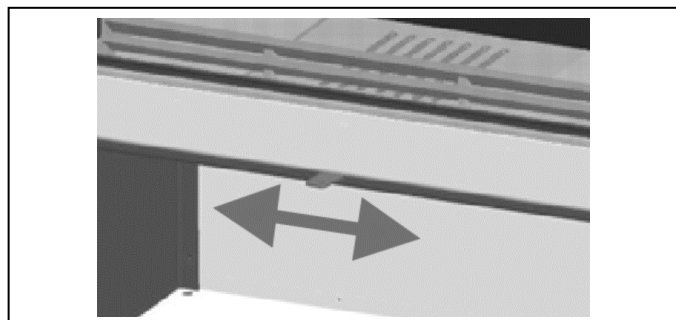
**ATTENTION ! L'utilisation même occasionnelle du charbon ou tous dérivés du charbon est formellement interdite. Cet appareil ne doit pas être utilisé pour brûler des déchets domestiques !**

#### ORGANES DE MANOEUVRE

##### Commande d'air de combustion

La commande d'air commande le débit d'air de combustion et permet le contrôle précis du feu.

TABLEAU (*)	COMMANDE POËLE
Allumage	à droite
Allure nominale	au milieu
Allure ralentie	à gauche



#### Poignée de porte

Ouverture-fermeture de la porte :

- lorsque l'appareil est froid, directement à main nue,
- lorsque l'appareil est chaud, avec un gant isolant.

#### PREMIER ALLUMAGE

Enlever les étiquettes autocollantes (sauf signalétique), les éventuels cartons de blocage et s'assurer qu'il ne reste rien dans le cendrier.

Commencer par un feu léger puis, par paliers, augmenter la charge. Cette mise en température progressive permet la dilatation lente des matériaux et leur stabilisation. Un dégagement de fumées et d'odeurs, dues à la peinture de présentation, s'estompera avec le temps. Procéder ainsi pendant quelques jours avant utilisation normale. Ouvrir les fenêtres pendant les premières mises en température.

Au cours de la première chauffe, vérifier la dépression conformément au tableau des caractéristiques.

#### FONCTIONNEMENT

##### Allumage

Pour allumer votre appareil privilégiez l'allumage par le haut, cette technique d'allumage permet de rechauffer le tubage de sortie des fumées pour supprimer les bouchons (dépression) qui peuvent se former dans le conduit de sortie des fumées lors de mauvais temps ou de temps froid, et éviter les refoulements dans la pièce à vivre lors de l'allumage.

##### Procédez de la manière suivante :

- Positionnez la commande d'air de combustion en position "Allumage" se référer au chapitre organes de manoeuvre
- Placez 2 bûches sur la grille de sole.
- Placez du bois d'allumage en forme de tour sur les bûches.
- Mettre 1 ou 2 allumes feu sur le bois d'allumage et allumer les allumes feu.
- Refermer la porte

Pour aller plus loin, vous pouvez consulter la vidéo Supra sur youtube à l'adresse :

<https://www.youtube.com/watch?v=ebOr4vMj2Jo>

**ATTENTION ! Ne jamais utiliser d'essence, d'alcool ni de fioul...**

#### Rechargement

Recharger l'appareil quand il n'y a plus qu'un bon lit de braises et que les flammes ont disparu. Ouvrir lentement la porte afin d'éviter des refoulements de fumée (en cas d'ouverture en phase de combustion) ou des chutes de braises. Recharger, refermer la porte.

#### Allure nominale

Régler les commandes conformément au tableau (\*). L'intensité du feu est déterminée par la quantité de combustible. Le bon fonctionnement de l'appareil dépend de l'alimentation suffisante en air frais.

#### CHARGE NOMINALE

Charger 2 petites bûches de bois pour un fonctionnement optimal. Disposer les bûches vers le fond de l'appareil, pour éviter les chutes de braises.

#### ALLURE RALENTIE

Régler les commandes conformément au tableau (\*). Ne pas faire fonctionner l'appareil à allure ralentie pendant de longues périodes. La température des fumées n'est pas suffisante et celles-ci ne sont pas évacuées avant leur condensation dans le conduit. L'encrassement du conduit et de l'appareil (parois; vitres) est ainsi plus important.

#### EN CAS D'INCIDENT

En cas d'incident dans l'habitation (feu de cheminée, départ de feu dans l'habitation, ...), fermer rapidement la porte de chargement et toutes les commandes du poêle. Ne pas verser d'eau sur le foyer. Avertir les pompiers.

## **4. ENTRETIEN – RECOMMANDATIONS**

### **DÉCENDRAGE**

Le décendrage est possible en fonctionnement. Vider régulièrement le cendrier extractible. L'amas de cendres limite l'arrivée d'air sous la grille, risque d'entraîner sa déformation et perturbe la combustion. Remplacer le cendrier.

### **ENTRETIEN DE LA FAÇADE ET DES COTÉS**

Pour nettoyer le poêle, ne pas utiliser d'eau, de solvant ou de produit abrasif (même légèrement) mais uniquement un chiffon doux et sec.

### **NETTOYAGE DE LA VITRE**

Nettoyer le vitrage à froid, avec un chiffon humide et de la cendre de bois. Le système de balayage d'air permet de conserver la vitre la plus propre possible. Toutefois, en fonctionnement normal, un léger noircissement peut apparaître dans certaines zones de la vitre. Au ralenti, le balayage de vitre est moins efficace.

### **RAMONAGE OBLIGATOIRE**

La législation prévoit 2 ramonages par an (dont un pendant la période de chauffage) effectués avec un moyen mécanique (hérisson). Conserver les documents justificatifs du ramonage renseignés par l'entreprise ayant effectué les travaux de ramonage.

### **ENTRETIEN ANNUEL**

Après chaque saison de chauffe, effectuer un nettoyage complet du poêle et vérifier le bon fonctionnement des parties mobiles de l'appareil. Vérifier l'état des joints et des pièces en contact avec la flamme.

## **5. SERVICE APRÈS VENTE**

L'appareil comporte des pièces d'usure à contrôler lors de l'entretien annuel. Le revendeur peut fournir les pièces de rechange nécessaires.

Pour toute demande de renseignements ou de pièces détachées, indiquer la référence et le numéro de série de l'appareil figurant sur la plaquette signalétique. N'utiliser que des pièces de rechange fournies par le fabricant.

# SUPRA

SUPRA FRANCE - TAURUS GROUP

28 rue du Général Leclerc - F 67216 Obernai Cedex  
[www.supra.fr](http://www.supra.fr)

## WOOD BURNING STOVE - ENGLISH



## LARRY SUR PIED

**INSTALLATION INSTRUCTIONS AND USER MANUAL**

**01/23**

1. TECHNICAL SPECIFICATIONS
2. INSTALLATION
3. USE
4. MAINTENANCE
5. AFTER-SALES SERVICE



Non-binding pictures: pipe not supplied.

## - IMPORTANT -

You have just purchased a wood burning stove from our range. We would first like to congratulate you on your choice. This appliance has been carefully designed. In order to make the most of all its advantages, we would advise you to request the services of one of our specialists. This will ensure that the installation is made in accordance with good practices and will guarantee the best operating and safety conditions, bearing all the responsibility for the final installation.

Before lighting the fire for the first time, please read these installation instructions and user manual carefully. Retain the manual and warranty (which indicates the model and serial No.). The person performing the installation work shall be fully responsible for any failure to comply with the instructions set out in these documents.

## - IMPORTANT ASSEMBLY INFORMATION -

Your stove has a "good draw" but you do not know its draught value. The chimney draught is measured in Pascal (Pa). The inserts, fireboxes and stoves have been designed, optimised and manufactured in accordance with standards NF EN 13229 (or NF EN 13240) to operate connected to a chimney with a draught of 12 Pa. It frequently happens (in more than one in two chimneys) that the draught is far too high (over 20 Pa) due to the fact that the chimney is either too high or due to the flue liner. In this case, the appliances will operate in abnormal conditions which may lead to:

- Excessive wood consumption: this can be three times as much as an appliance with a draught of 12 Pa.
- A fire that "does not last" and burns too quickly while producing insufficient heat.
- A quick and inevitable deterioration of the appliance (cracks in the cast iron panels or in the refractory bricks)
- A voided warranty.

To avoid all these problems, there is only one solution!

Get a professional to check the chimney draught (with the appliance operating) and, if it is above 20 Pa, then install a damper or an adaptor at the flue connection.

## 1. TECHNICAL SPECIFICATIONS

SWIVEL STOVE	LARRY SUR PIED
Stove category	Intermittent
Rated heat output (1)	8.5 kW
Operating mode	Only with the door closed
Connection type	Horizontal or vertical
Mean flue gas temperature	313 °C
Efficiency	75.4 %
Seasonal efficiency	65.4 %
CO concentration (13% O <sub>2</sub> )	0.09 %
CO <sub>2</sub> concentration (13% O <sub>2</sub> )	9.38 %
Dust concentration (13% O <sub>2</sub> )	20 mg/Nm <sup>3</sup>
VOC	73 mg/Nm <sup>3</sup>
NOX	97 mg/Nm <sup>3</sup>
<b>Fuel</b>	<b>Wood</b>
Log size	50 cm
Nominal load per hour approx.	1.350 kg
Refuelling	1.16 h
Prohibited fuels	All the rest, including coal and its derivatives
Approx. flue gas mass flow	8.3 g/s
Flue pipe nominal diameter	125 mm
<b>Characteristics of the flue pipe</b>	
Minimum dimensions of the chimney terminal	20 x 20 cm
Ø min. flue lining or insulated metal duct	150 mm
Minimum height of the pipe above the appliance	4 m
Ventilation of the room	1.2 dm <sup>2</sup>
<b>Draught (10 Pa = 1 mm CE)</b>	
Nominal efficiency	12 Pa ± 2 Pa
Performance in slumber mode (min. permitted)	6 Pa ± 1 Pa
Max. permitted	20 Pa
Nameplate	On the rear of the appliance
<b>Accessories supplied</b>	
Insulating glove	
<b>Option available</b>	
-	



(1) Rated power in operation with the door closed, wood or lignite fuel, according to the tests performed under standard EN 13240.

(2) DTU 24.1 covering flue ducting, DTU 24.2 covering chimneys equipped with a closed stove; NIF EN 13240 covering solid fuel burning stoves. (Available at AFNOR).



## - WARNINGS -

This appliance is designed to burn wood. Liquid fuels, coal and its derivatives are not permitted, and the stove must not be used as a garbage incinerator.

When installing and using the stove, you must comply with local and national regulations as well as with European standards (2). The stove heats up during operation, particularly the glass window. It remains hot for a long time, even when the flames are no longer visible. Take care to prevent any contact with the stove (prevent children from going near it).

Before accessing the electrical connection devices, the power supply must be disconnected.

This appliance must be installed in accordance with the specifications of the applicable standards (2). Professional installation is recommended.

The instructions provided in this manual must be carefully followed. Keep this manual in a safe place.

The manufacturer's liability is limited to the supply of the appliance. The manufacturer is not liable for failure to comply with these instructions.

It is particularly forbidden to:

Position materials that could be damaged or affected by the heat (furniture, wallpaper, woodwork, etc.) close to the appliance.

Install any type of heat recovery system.

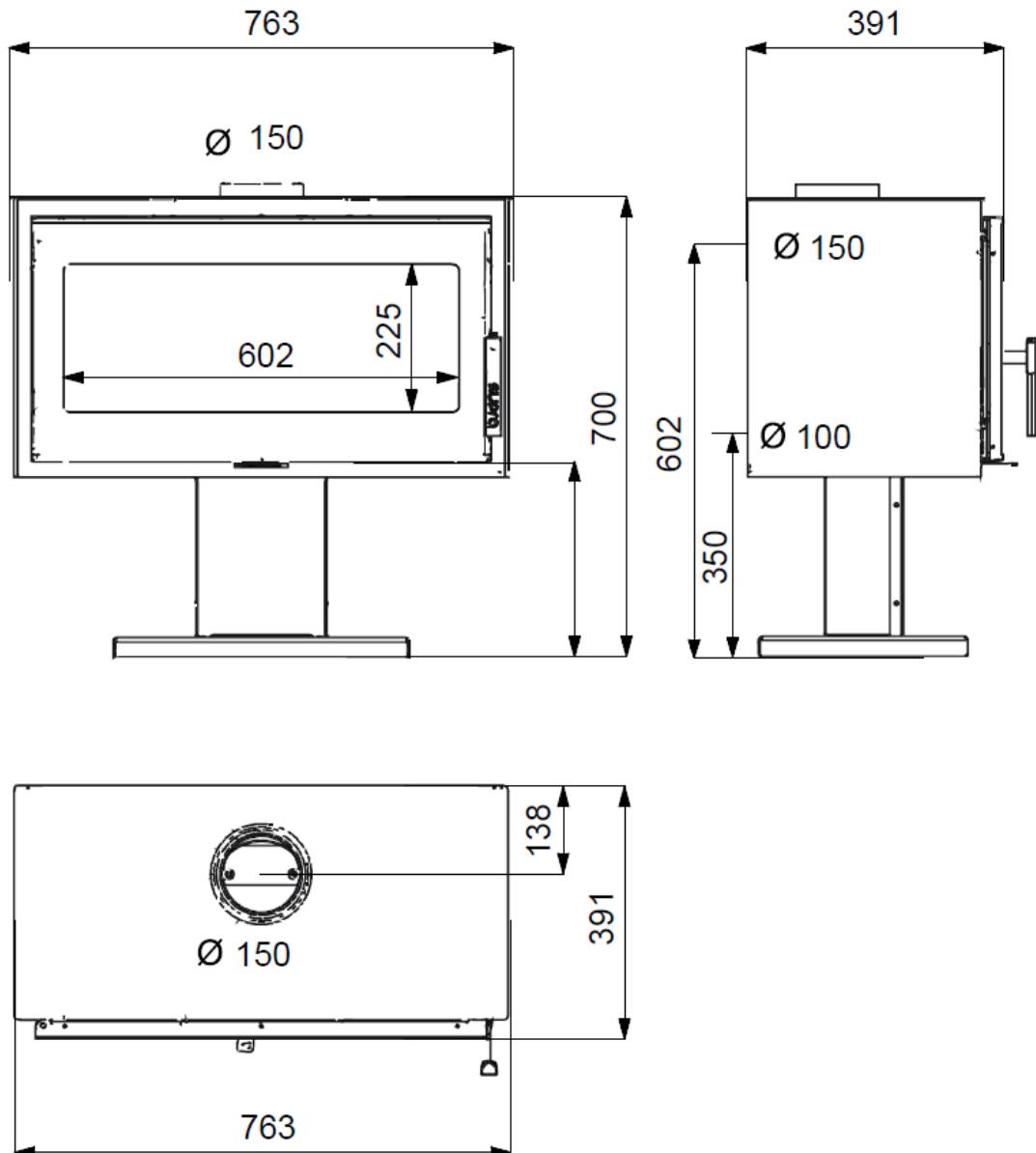
Use any fuel other than natural wood or lignite.

Make any changes to the appliance or installation not indicated by the manufacturer. This would exempt the manufacturer from liability and void the warranty. Only the spares recommended by the manufacturer should be used.

The person performing the installation work shall be fully liable for any failure to comply with the instructions set out in these documents.

Installations in public places are subject to the municipal health regulations of your local authorities.

The manufacturer reserves the right to change without prior notice the presentation and dimensions of the models, as well as their assembly, if necessary. The diagrams and texts hereof are the sole property of the manufacturer and must not be reproduced without the manufacturer's written authorisation.



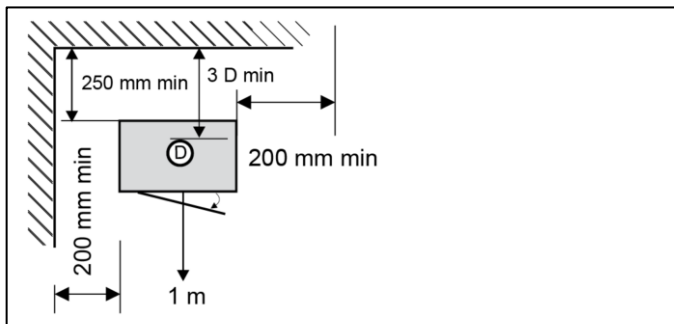
## 2. INSTALLATION

### DEFINITION

Wood burning stove designed for installation close to a wall, and which can be moved with no need for additional work. The connection to the flue pipe is made through stainless steel or vitreous enamel pipes conforming to standard NFD 35-302. The connection must be made to an individual flue pipe.

### SAFETY CLEARANCE

Comply with the safety clearances indicated between the wall and the sides or the back of the appliance. If the wall is non-combustible, then the safety clearance does not apply. Regardless of the orientation of the stove, there must be a clearance of 2 m between the glass and the wall or any flammable material.



### PREPARATION OF THE STOVE

Unpack the appliance: remove the screws securing it to the pallet. Install the stove on a floor with sufficient load-bearing capacity. If the floor cannot support the load, then measures should first be taken (for example, the installation of a load distribution plate). Position the stove in its definitive location and level it. For ease of maintenance, it is recommended to lay tiles or some other type of covering in the load-bearing area.

### MOUNTING THE BAFFLE PLATE

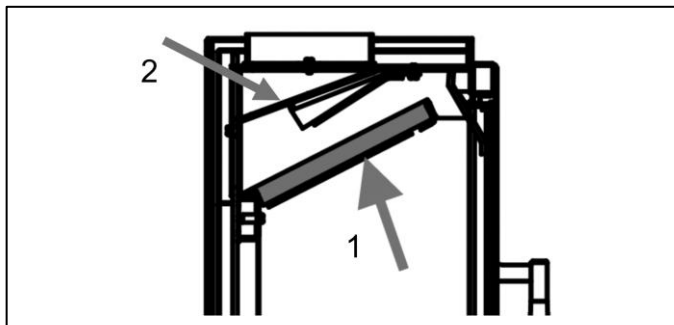
The vermiculite baffle plate is an important element for the improved efficiency of the appliance, facilitating the recovery of the soot during sweeping. The baffle plate is installed when the appliance is delivered. Before operating the wood burning stove, the baffle plate should be installed and removed a number of times in order to become familiar with its operation.

To remove the baffle plate (part 1)

- Lift the front of the baffle plate and slide it forward.
- Lower the rear part of the baffle.

Take the baffle out through the door.

To mount the baffle plates again, proceed in the reverse order.



To sweep the flue, remove the vermiculite baffle (part 1) and unscrew the baffle plate (part 2). After sweeping away the soot and cleaning, proceed in the reverse order to reassemble the unit.

### CHANGING FROM A TOP TO REAR OUTLET

At the time of delivery, the Ø 125 collar is mounted on the top outlet of the stove. Depending on the flue type, the collar can also be installed on the rear outlet of the appliance.

To reverse the collar, proceed as follows:

- Unscrew the two screws on the flue collar.
- Release the clips on the plate at the back of the appliance.
- Loosen the rear stop
- Screw the flue collar on to the back of the appliance.
- Screw the stop back onto the top of the appliance.

### CONNECTING THE FLUE PIPE

Treat this point of the installation with care and attention in accordance with DTU 24.1. This appliance must not be connected to a shared flue system. For ducts that are already in place: get it cleaned (mechanical chimney brush). Get an authorised stove-maker to check it for soundness and suitability (stability, air tightness, compatibility of materials, diameter, etc.). If the flue is not compatible (old, cracked, considerable blockage): - contact a specialist so that it can be repaired in order to comply with the regulations in force.

### CONNECTING PIPES

Use pipes made from enamelled T450 stainless steel or 316 stainless steel (available at your stockist), without reducing their length.

The connection to the flue must be made in the room in which the appliance is installed. Provide access for chimney sweeping and to clean the flue pipe. The pipe must not stick out of the flue pipe and the connections must be removable and airtight.

Maintain a minimum distance of 3 x diameter between the connecting pipe and the wall.

Avoid having a long horizontal section in front of the flue. If this is inevitable, then give it a rising slope of 5 cm per metre.

### COMBUSTION AIR CONNECTION

#### Outdoor air intake not connected.

If it is not possible to connect the collar to an outdoor air intake, then it will be necessary to get an additional fresh air intake positioned facing the prevailing winds to permit correct combustion, particularly if the house is heavily insulated and/or fitted with a controlled mechanical ventilation system (C. M.V.) It must have a minimum air passage of: 1 dm<sup>2</sup>. Do not operate the stove if a smoke extractor hood is operating. If the house does not have a ventilation system that is based on the air sweeping principle (in accordance with Spanish decree of March 1982), then the air inlet must be free from obstruction.

#### Outdoor air intake connected.

There is a Ø 95 outdoor air connection at the back of the stove. It is designed to take in as much combustion air as possible from outdoors. This increases the efficiency of the installation and reduces the discomfort caused by the input of pure air. Given that not all the combustion air is taken through this outdoor air inlet, an additional air input of 50 cm<sup>2</sup> must be foreseen.

#### Principles for the supply of combustion air:

- 1) Directly through the wall.
- 2) Through a duct that ends in a sanitary vacuum; the section of the sanitary vacuum ventilation grid (in cm<sup>2</sup>) must be equal to 5 times the surface area of the same (in m<sup>2</sup>).
- 3) Through a buried duct (one 90° elbow at most).

L max with Ø 80 mm duct	6 m
L max with Ø 100 mm duct	8 m

Connect the collar with a clamp (not supplied) to the outside (with a flexible aluminium tube, not supplied). Remount the rear plate (if

necessary). The air inlet must not be obstructed. On the outside, the air inlet duct must be oriented towards the prevailing winds. A grid should be installed over the duct opening to prevent obstructions, with a free cross-section that is the same as that of the duct and with a mesh of more than 3 mm.

### 3. USE

#### TAKE NOTE:

This wood burning stove is designed to be used with the door closed. The door must remain closed except for refuelling.

To avoid burns, do not touch the appliance and wear gloves to operate the controls.

The heat emitted through the glass makes it necessary to maintain a safety clearance with any material that could be damaged by the heat (furniture, wallpaper, woodwork, etc.). A 2 m clearance will avoid any risk.

#### FUEL

##### Wood

Only burn air-dried logs (2 to 3 years, stored in a sheltered and well-ventilated place) with a maximum humidity of 15 to 20%. Preferably hardwoods (birch, hornbeam, beech, etc.). Avoid softwoods (lime, chestnut, willow, poplar). It is strictly forbidden to permanently use softwoods (pine, fir, etc.) as well as the use of waste from processed wood (railway sleepers, woodworking waste, etc.) and household scraps (vegetables or plastics). Never use small wood, boxes, woodchips and vine shoots as these will lead to sudden overheating.

##### Lignite

Lignite briquettes can be used by themselves or with wood for slow burning. Place the briquettes in a single layer on a bed of embers, limited to the surface area of the grid.

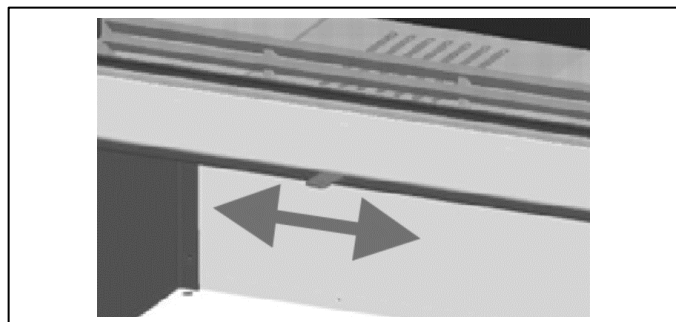
**TAKE NOTE: The use of coal or its derivatives is strictly prohibited, even on an occasional basis. This appliance must not be used to burn domestic waste.**

#### CONTROLS

##### Combustion air control

The air control regulates the combustion air flow and permits the precise control of the fire.

TABLE (*)	STOVE CONTROLS
Lighting the fire	right
Nominal efficiency	centre
Performance in slumber mode	left



##### Door handle

To open-close the door:  
- When the appliance is cold, directly with your hands

- When the appliance is hot, with an insulating glove.

#### LIGHTING THE FIRE FOR THE FIRST TIME

Remove the self-adhesive labels (except for the nameplate), any possible blocking cards, and make sure that the ash tray is empty. Start with a small fire and gradually increase the load. This progressive heating allows the materials to expand slowly and to stabilise. There may be some fumes and odours, due to the paintwork. These will gradually disappear. Do this for a few days until normal use. Open the windows during the first hours of operation.

When heating up for the first time, check the draught according to the technical specifications table.

#### SERVICE

##### Lighting the fire

To light your appliance, preferably follow the fire lighting procedure described above. This fire lighting technique makes it possible to heat up the flue and to remove any blockages (negative pressure) that may form when the weather is bad or cold, thereby preventing the air from blowing back into the room when the fire is lit.

##### The procedure is as follows:

- Set the combustion air control to the «On» position; consult the chapter on control devices.
- Place 2 logs on the firebox grid.
- Place the kindling wood in the shape of a tower on top of the logs.
- Put 1 or 2 fire-lighter cubes on the wood and set alight.
- Lose the door.

For further information, view the Supra video on YouTube at:

<https://www.youtube.com/watch?v=ebOr4vMi2Jo>

**TAKE NOTE: Never use petrol, alcohol or fuel-oil, etc.**

##### Reloading

Reload the appliance once there is a good bed of embers and the flames have gone out. Gently open the loading door, to prevent fumes from getting out (if opening during the combustion stage) or embers from falling. Once the wood has been loaded, close the door.

##### Nominal efficiency

Adjust the controls according to the table (\*). The intensity of the fire will be determined by the amount of fuel. The correct operation of the appliance depends on a suitable air supply.

#### NOMINAL LOADING

For the optimum operation, load 2 small logs of wood. Place the logs to the back of the appliance to prevent embers from falling out.

##### Performance in slumber mode

Adjust the controls according to the table (\*). Do not operate the appliance in slumber mode for long periods of time. The temperature of the combustion gases is insufficient and, instead of being eliminated, they condense in the flue pipe. This increases the amount of dirt in the chimney and appliance (walls and glass).

#### IN THE EVENT OF AN INCIDENT

In the event of an incident in the room (fire in the chimney, fire in the room, etc.), quickly close the loading door and all the stove controls. Do not pour water into the firebox. Call the fire brigade.

### 4. MAINTENANCE - RECOMMENDATIONS

#### ASH REMOVAL

The ashes can be removed when the stove is operating. Regularly empty the removable ash tray. The build-up of ashes hinders the air flow under the grid, distorting the flow and affecting combustion. Then replace the ash tray.

#### CLEANING THE FRONT AND SIDES

Do not use water, solvents or abrasive products (not even slightly) to clean the stove, only a soft, dry cloth.

#### **CLEANING THE GLASS WINDOW**

Clean the glass when it is cold, with a damp cloth dipped in wood ashes. The air sweep system keeps the glass as clean as possible. However, during normal operation, there may be a slight darkening in some areas of the glass. In slumber mode, the air sweep is less efficient.

#### **SOOT REMOVAL**

The legislation provides for 2 chimney sweeps a year (including one during the heating period) to be performed with mechanical means (rotary brush). Keep the documents signed by the company responsible for this work as proof that this has been done.

#### **ANNUAL MAINTENANCE**

After each heating season, clean the stove thoroughly and check that all moving parts of the appliance are operating correctly. Check the conditions of the seals and the parts in contact with the flames.

### **5. AFTER-SALES SERVICE**

The appliance has parts that are subject to wear and tear and should be checked during the annual maintenance. Your stockist will supply you with the necessary spares.

When requesting information or spares, you need to indicate the part number and the serial number of the appliance, which can be found on the nameplate. Only use the spares supplied by the manufacturer.

# SUPRA

SUPRA FRANCE - TAURUS GROUP

28 rue du Général Leclerc - F 67216 Obernai Cedex  
[www.supra.fr](http://www.supra.fr)

## ESTUFA DE LEÑA - ESPAÑOL



## LARRY SUR PIED

**MANUAL DE INSTALACIÓN Y FUNCIONAMIENTO**

**01/23**

1. CARACTERÍSTICAS TÉCNICAS
2. INSTALACIÓN
3. UTILIZACIÓN
4. MANTENIMIENTO
5. SERVICIO POSTVENTA



Imágenes no contractuales: tubo no suministrado.

## - IMPORTANTE-

Acaba de adquirir una estufa de leña de nuestra gama. Le felicitamos por su elección. Este aparato ha sido cuidadosamente diseñado. Para obtener todas las ventajas que espera, le aconsejamos que recurra a uno de nuestros especialistas. Realizará la instalación conforme a las buenas prácticas y garantizará las mejores condiciones de funcionamiento y seguridad asumiendo toda la responsabilidad de la instalación final.

Antes del primer encendido, lea detenidamente este manual de instalación y funcionamiento. Conserve el manual y la garantía (en la que se indica el modelo y el nº de serie). El incumplimiento de las instrucciones de estos documentos será plena responsabilidad de la persona que realice los trabajos y la instalación.

## - INFORMACIÓN DE MONTAJE IMPORTANTE -

¡Su chimenea «tira bien», pero usted desconoce el valor de su depresión! La depresión o tiro de un conducto se mide en Pascal (Pa). Los inserts, hogares y estufas han sido diseñados, optimizados y fabricados conforme a las normas NF EN 13229 (o NF EN 13240) para funcionar conectados a una chimenea con una depresión de 12 Pa. Frecuentemente (más de un conducto de cada dos), hay un tiro excesivamente elevado (superior a 20 Pa) por una chimenea demasiado alta o entubada. En este caso, los aparatos funcionan en condiciones anormales pudiendo provocar:

- Un consumo excesivo de madera: se puede triplicar respecto a un aparato con un tiro de 12 Pa.
- Un fuego «que no aguanta» quema mucho más rápido y calienta muy poco.
- Un rápido e inevitable deterioro del aparato (fisuras en las placas de hierro fundido o en los ladrillos refractarios)
- La anulación de la garantía.

¡Para evitar estos problemas solo hay una solución!

Haga que un profesional examine el tiro de la chimenea (con el aparato en funcionamiento) y, en caso de ser superior a 20 Pa, instale un regulador de tiro o un adaptador en el conducto de conexión del aparato.

## 1. CARACTERÍSTICAS TÉCNICAS

ESTUFA ORIENTABLE	LARRY SUR PIED
Categoría de la estufa	Intermitente
Potencia térmica nominal (1)	8,5 kW
Funcionamiento	Solo puerta cerrada
Tipo de conexión	Horizontal o vertical
Temperatura media de los humos	313 °C
Rendimiento	75,4 %
Rendimiento estacional	65,4 %
Concentración de CO (13% O2)	0,09 %
Concentración de CO2 (13% O2)	9,38 %
Concentración de polvo (13% O2)	20 mg/Nm <sup>3</sup>
COV	73 mg/Nm <sup>3</sup>
NOX	97 mg/Nm <sup>3</sup>
<b>Combustibles</b>	<b>Leña</b>
Dimensiones de los leños	50 cm
Carga nominal por hora aprox.	1,350 kg
Intervalo de recarga	1,16 h
Combustibles prohibidos	El resto, incluido el carbón y sus derivados
Caudal másico de humos aprox.	8,3 g/s
Diámetro nominal salida de humos	125 mm
<b>Características del conducto de humos</b>	
Dimensiones mínimas del remate de chimenea	20 x 20 cm
Ø mín. entubado o conducto metálico aislado	150 mm
Altura mínima del conducto por encima del aparato	4 m
Ventilación del local	1,2 dm <sup>2</sup>
<b>Depresión (10 Pa = 1 mm CE)</b>	
Rendimiento nominal	12 Pa ± 2 Pa
Rendimiento en ralentí (mín. admisible)	6 Pa ± 1 Pa
Máx. admisible	20 Pa
Placa de características	En la parte trasera del aparato
<b>Accesorios suministrados</b>	
Guante aislante	
<b>Opción disponible</b>	
-	



(1) Potencia nominal en funcionamiento con la puerta cerrada, combustible de madera o lignito; según los ensayos realizados conforme a la norma EN 13240.

(2) DTU 24.1 que trata de los conductos de humo, DTU 24.2 que trata de las chimeneas equipadas con una estufa cerrada; NF EN13240 que trata de las estufas de combustible sólido. (Disponibles en AFNOR).

## -ADVERTENCIAS-

Este aparato está destinado a quemar leña, no debe utilizarse como incinerador ni quemar combustibles líquidos, carbón o derivados. Al instalar y utilizar la estufa, respete las normas locales y nacionales, así como las normas europeas (2).

La estufa se calienta cuando está en funcionamiento, especialmente el cristal. Permanece caliente durante mucho tiempo, aunque las llamas ya no sean visibles. Tome precauciones para evitar cualquier contacto con la estufa (evite que los niños se aproximen).

Antes de acceder a los dispositivos de conexión eléctrica, los circuitos de alimentación deben de estar desconectados.

Este aparato debe instalarse de acuerdo con las especificaciones de las normas aplicables (2). Se recomienda que la instalación la realice un profesional cualificado.

Las instrucciones de este manual deben seguirse cuidadosamente. Guarde este manual en un lugar seguro.

La responsabilidad del fabricante se limita al suministro del aparato. El fabricante no se hace responsable del incumplimiento de estas instrucciones.

Queda especialmente prohibido:

La colocación de materiales que puedan verse dañados o alterados por el calor (muebles, papel pintado, carpintería, etc.) en las inmediaciones del aparato.

La instalación de cualquier tipo de recuperador de calor.

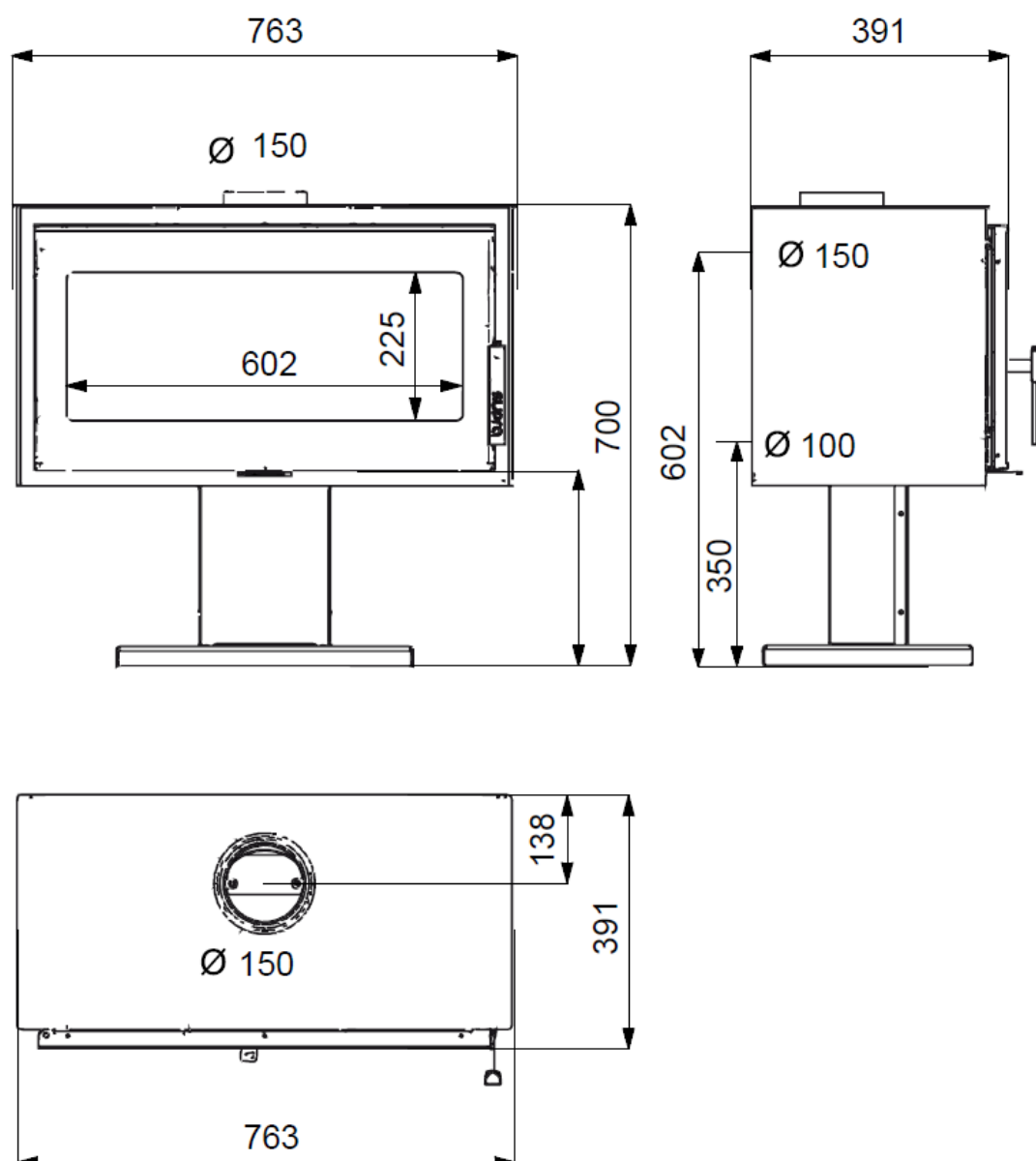
El uso de cualquier combustible que no sea madera natural y lignito.

Cualquier modificación del aparato o de la instalación no prevista por el fabricante, lo cual le eximirá de sus responsabilidades y anulará la garantía. Utilice únicamente las piezas de repuesto recomendadas por el fabricante.

El incumplimiento de las instrucciones de estos documentos será plena responsabilidad de la persona que realice los trabajos y la instalación.

Las instalaciones en lugares públicos están sujetas a la normativa sanitaria municipal, registrada en su comunidad autónoma.

El fabricante se reserva el derecho de modificar, sin previo aviso, la presentación y dimensiones de sus modelos, así como su montaje si fuera necesario. Los diagramas y textos de este documento son propiedad exclusiva del fabricante y no pueden ser reproducidos sin su autorización por escrito.



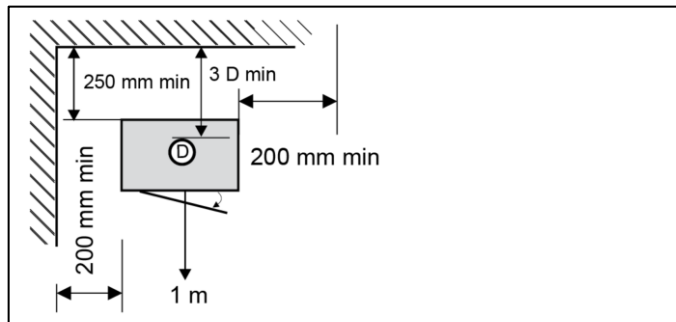
## 2. INSTALACIÓN

### DEFINICIÓN

Estufa de leña diseñada para ser instalada cerca de una pared, y que puede desplazarse sin necesidad de trabajos adicionales. La conexión al conducto de humos se realiza mediante tubos, conformes a la norma NFD 35-302, de chapa esmaltada o acero inoxidable. La conexión se realiza a un conducto de humos individual.

### DISTANCIAS DE SEGURIDAD

Respete las distancias de seguridad indicadas entre la pared y los laterales o la parte trasera del aparato. Si la pared es incombustible, no se aplica la distancia de seguridad. Independientemente de la orientación de la estufa, debe haber una distancia de 2 m entre el cristal y la pared o cualquier material inflamable.



### PREPARACIÓN DE LA ESTUFA

Desembale el aparato: retire los tornillos que lo fijan al palé. Instale la estufa en un suelo con suficiente capacidad de carga. Si el suelo no es capaz de soportar la carga, es preciso tomar medidas (por ejemplo, instalación de una placa de distribución de carga). Coloque la estufa en su emplazamiento definitivo y proceda a su nivelación. Se recomienda colocar en la zona de carga un recubrimiento, por ejemplo, de baldosas que facilite su mantenimiento.

### MONTAJE DEL DEFLECTOR

El deflector de humos de vermiculita es un elemento importante para el rendimiento del aparato que facilita la recuperación del hollín al barrer. El deflector se instala a la entrega del aparato. Antes de poner en marcha la estufa de leña, se debe instalar y retirar la placa deflectora varias veces para familiarizarse con su funcionamiento.

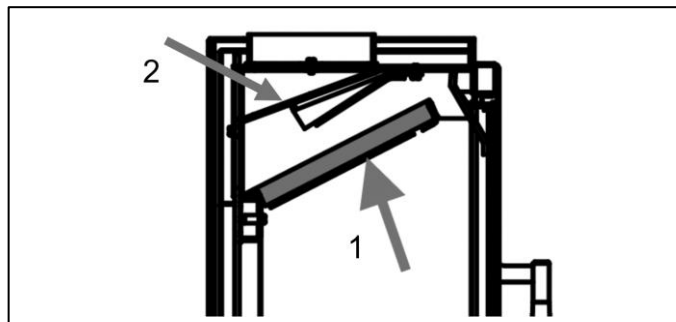
Para el desmontaje del deflector de humos (pieza 1)

- Levante la parte delantera del deflector de humos y deslícela hacia delante.

- Baje la parte trasera del deflector.

Saque el deflector por la puerta.

Para volverlos a montar proceda de manera inversa.



Para el deshollinado, retire el deflector de vermiculita (pieza 1) y desenrosque el deflector de humos (pieza 2). Para volver a montar el aparato una vez deshollinado y limpio, proceda en sentido inverso.

### INVERSIÓN DE LAS UNIONES

En el momento de la entrega, la boquilla de  $\varnothing 125$  se coloca encima de la estufa. Dependiendo del tipo de conducto de humos, la boquilla también puede instalarse en la parte trasera del aparato.

Para invertir la boquilla, proceda del siguiente modo:

- Desenrosque los dos tornillos de la boquilla de salida de humos.
- Suelte los clips de la chapa situada en la parte trasera del aparato.
- Afloje el tope trasero
- Enrosque la boquilla de salida de humos en la parte posterior del aparato
- Vuelva a atornillar el tope en la parte superior del aparato.

### CONEXIÓN DEL CONDUCTO DE HUMOS

Trate este punto de la instalación con cuidado y atención de acuerdo con DTU 24.1. Está prohibida la conexión de este aparato a una chimenea colectiva. En caso de existir ya un conducto: hágalo limpiar (erizo deshollinador), - haga comprobar su clasificación y estado (estabilidad, estanqueidad, compatibilidad de materiales, sección, etc.) por un fumista competente. Si el conducto de humos no es compatible (viejo, agrietado, muy obstruido): - póngase en contacto con un especialista para que lo repare según la normativa vigente.

### TUBOS DE CONEXIÓN

Utilice tubos de acero inoxidable T450 esmaltados o de acero inoxidable 316 (disponibles en su distribuidor), sin reducir su longitud.

La conexión al conducto de humos debe estar en la habitación donde se instala el aparato. Proporcione acceso para deshollinar y limpiar del conducto de humos. El tubo no debe sobresalir en el conducto de humos y las conexiones deben ser desmontables y estancas.

Mantenga una distancia mínima de 3 x diámetro entre la tubería de conexión y la pared de adosado.

Evite una sección horizontal demasiado larga delante del conducto. Si fuera inevitable, dele una pendiente ascendente de 5 cm por metro.

### CONEXIÓN DE AIRE DE COMBUSTIÓN

#### Toma de aire exterior no conectada

Si la conexión de la boquilla con el exterior es imposible, será necesaria una toma de aire fresco adicional colocada de cara a los vientos dominantes que permita la correcta combustión, especialmente si la casa está fuertemente aislada y/o equipada con un sistema de ventilación mecánica (V.M.C.). Debe tener una sección libre mínima de: 1 dm<sup>2</sup>. No ponga la estufa en funcionamiento si se está utilizando una campana extractora. Si la vivienda no dispone de un sistema de ventilación mediante barrido (de acuerdo con el decreto de marzo de 1982), la entrada de aire debe estar libre de obstáculos.

#### Toma de aire exterior conectada

En la parte posterior de la estufa hay una boquilla de conexión externa de  $\varnothing 95$ . Su objetivo es tomar la mayor cantidad posible de aire de combustión del exterior. Esto aumenta la eficacia de la instalación y reduce las molestias causadas por la entrada de aire puro. Como no todo el aire de combustión se toma a través de esta entrada de aire exterior, se debe prever una entrada de aire adicional de 50 cm<sup>2</sup>.

#### Principios del suministro de aire de combustión:

- 1) Directamente a través de la pared.
- 2) A través de un conducto que desemboque en el vacío sanitario; la sección de la rejilla de ventilación del vacío sanitario (en cm<sup>2</sup>) debe ser igual a 5 veces la superficie del mismo (en m<sup>2</sup>).



3) Mediante un conducto enterrado (1 codo de 90° como máximo).

L máx. con conducto de Ø 80 mm	6 m
L máx. con conducto de Ø 100 mm	8 m

Conecte la boquilla con una abrazadera (no suministrado) al exterior (con una funda de aluminio flexible no suministrada). Vuelva a colocar la placa posterior (si es necesario). La entrada de aire no debe estar bloqueada. En el exterior, el conducto de entrada de aire debe estar orientado hacia los vientos dominantes. Al inicio del conducto se debe colocar una rejilla anti-obstrucción con una sección libre igual a la del conducto y una malla superior a 3 mm.

### 3. UTILIZACIÓN

#### ATENCIÓN:

**Esta estufa de leña está pensada para ser utilizada con la puerta cerrada. La puerta debe de permanecer cerrada excepto para su carga.**

**Para evitar quemaduras, no toque el aparato y utilice guantes para manejar los mandos.**

**El calor emitido a través del cristal obliga a mantener alejado cualquier material que pueda ser dañado por el calor (muebles, papel pintado, carpintería, etc.). Una distancia de 2 m evitará cualquier riesgo.**

#### COMBUSTIBLES

##### Madera

Quemar sólo leña, en troncos, secada al aire (2 a 3 años almacenada en un lugar abrigado y ventilado) con una humedad máxima del 15 al 20%.

Preferiblemente maderas duras (abedul, carpe, haya...), Evite las maderas duras blandas (tilo, castaño, sauce, álamo), Queda absolutamente prohibido el uso permanente de maderas blandas (pino, abeto...) así como de residuos de madera tratados (traviesas de ferrocarril, restos de carpintería...) y residuos domésticos (vegetales o plásticos).

No utilice nunca maderas pequeñas, cajas, astillas o sarmientos que provoquen un sobrecalentamiento repentino.

##### Lignito

Las briquetas de lignito, combinadas o no con madera, pueden utilizarse para una velocidad de combustión reducida. Coloque las briquetas en una sola capa, sobre un lecho de brasas, limitadas a la superficie de la rejilla.

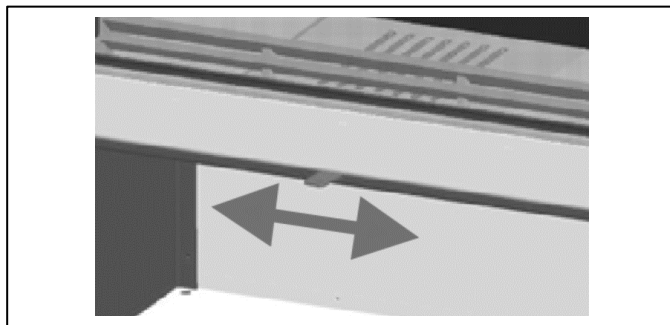
**ATENCIÓN: Queda estrictamente prohibido el uso de carbón o productos de carbón, incluso de forma ocasional. Este aparato no debe utilizarse para quemar residuos domésticos.**

#### DISPOSITIVOS DE MANDO

##### Mando de aire de combustión

El mando de aire regula el flujo de aire de combustión y permite un control preciso del fuego.

TABLA (*)	MANDO DE LA ESTUFA
Encendido	a la derecha
Rendimiento nominal	en el centro
Rendimiento en ralentí	a la izquierda



#### Manilla de la puerta

Apertura-cierra de la puerta:

- cuando el aparato esté frío, directamente con las manos.
- cuando el aparato esté caliente, con un guante aislante.

#### PRIMER ENCENDIDO

Retire las etiquetas autoadhesivas (excepto la placa de características), las posibles tarjetas de bloqueo y asegúrese de que no queda nada en el cenicero.

Comience con un fuego ligero y vaya aumentando la carga gradualmente. Este calentamiento gradual permite que los materiales se expandan lentamente y se estabilicen. Se pueden producir humo y olores, debidos a la pintura, que irán desapareciendo. Haga esto durante unos días hasta el uso normal. Abra las ventanas durante las primeras horas de funcionamiento.

Durante el primer calentamiento compruebe la depresión según la tabla de características.

#### SERVICIO

##### Encendido

Para encender su aparato, preferiblemente utilice el método de encendido anterior. Esta técnica de encendido permite calentar el tubo de salida de humos y así eliminar los tapones (depresión) que pueden formarse cuando hace mal tiempo o frío, y evitar el reflujo hacia la sala durante el encendido.

#### Proceda del siguiente modo:

- Sitúe el mando de aire de combustión en la posición de «Encendido»; consulte el capítulo de dispositivos de mando
- Coloque 2 troncos en la rejilla del hogar.
- Coloque la leña en forma de torre sobre los troncos.
- Coloque 1 o 2 pastillas de encendido sobre la leña y enciéndalas.
- Cierre la puerta

Para más información, visite el vídeo Supra en youtube en:

<https://www.youtube.com/watch?v=ebOr4vMj2Jo>

**ATENCIÓN: Nunca utilice gasolina, alcohol o fueloil...**

#### Recarga

Recargue el aparato cuando haya un buen lecho de brasas y las llamas hayan desaparecido. Abra suavemente la puerta de carga para evitar la salida de humos (en caso de apertura en fase de combustión) o la caída de brasas. Una vez cargado, cierre la puerta.

#### Rendimiento nominal

Ajuste los mandos según la tabla (\*) La intensidad del fuego viene determinada por la cantidad de combustible. El buen funcionamiento del aparato depende de un suministro adecuado de aire.

#### CARGA NOMINAL

Para un funcionamiento óptimo, cargue 2 troncos pequeños de madera. Coloque los troncos hacia el fondo del aparato para evitar la caída de brasas.

#### Rendimiento en ralentí

Ajuste los mandos según la tabla (\*) No haga funcionar el aparato al ralentí durante largos periodos de tiempo. La temperatura de los gases de combustión no es suficiente y no se eliminan antes de

condensarse en el conducto. Esto aumenta la cantidad de suciedad en la chimenea y en el aparato (paredes, cristales).

#### **EN CASO DE INCIDENTE**

En caso de incidente en la habitación (fuego en la chimenea, fuego en la habitación, etc.), cierre rápidamente la puerta de carga y todos los mandos de la estufa. No vierta agua en el hogar. Llame a los bomberos.

### **4. MANTENIMIENTO - RECOMENDACIONES**

#### **RETIRADA DE LA CENIZA**

Las cenizas se pueden retirar con la estufa en funcionamiento. Vacíe regularmente el cenicero extraíble. La acumulación de cenizas obstaculiza el flujo de aire bajo la rejilla, puede provocar su deformación y perturba la combustión. Vuelva a colocar el cenicero.

#### **LIMPIEZA DE LA PARTE DELANTERA Y DE LOS LATERALES**

No utilice agua, disolventes o productos abrasivos (ni siquiera ligeramente) para limpiar la estufa, sólo un paño suave y seco.

#### **LIMPIEZA DEL CRISTAL**

Limpie el cristal cuando esté frío, con un paño humedecido y ceniza de madera. El sistema de barrido de aire mantiene el cristal lo más limpio posible. Sin embargo, durante el funcionamiento normal, puede producirse un ligero oscurecimiento en algunas zonas del cristal. Al ralentí, el barrido del cristal es menos eficaz.

#### **ELIMINACIÓN DEL HOLLÍN**

La legislación prevé 2 deshollinados al año (incluido uno durante el periodo de calefacción) realizados con un medio mecánico (erizo deshollinador). Conserve los documentos justificativos firmados por la empresa encargada de estos trabajos.

#### **MANTENIMIENTO ANUAL**

Después de cada temporada de calefacción, limpie bien la estufa y compruebe que las partes móviles del aparato funcionan correctamente. Compruebe el estado de las juntas y las piezas en contacto con la llama.

### **5. SERVICIO POSTVENTA**

El aparato tiene piezas de desgaste que deben ser revisadas durante el mantenimiento anual. El distribuidor le suministrará las piezas de recambio necesarias.

Cuando solicite información o piezas de repuesto, indique el número de pieza y el número de serie del aparato que figura en la placa de características. Utilice únicamente las piezas de repuesto suministradas por el fabricante.

# SUPRA

SUPRA FRANCE - TAURUS GROUP

28 rue du Général Leclerc - F 67216 Obernai Cedex  
[www.supra.fr](http://www.supra.fr)

## SALAMANDRA A LENHA - PORTUGUÊS



### LARRY SUR PIED

**MANUAL DE INSTALAÇÃO E FUNCIONAMENTO**

**01/23**

1. CARACTERÍSTICAS TÉCNICAS
2. INSTALAÇÃO
3. UTILIZAÇÃO
4. MANUTENÇÃO
5. SERVIÇO DE PÓS-VENDA



Imagens não contratuais: tubo não fornecido.

## - IMPORTANTE-

Acaba de adquirir uma salamandra a lenha da nossa marca. Obrigada pela sua escolha. Este aparelho foi cuidadosamente projetado. Para obter todas as vantagens esperadas, aconselhamos a que recorra a um dos nossos especialistas. Este irá efetuar a instalação em conformidade com as boas práticas e garantir as melhores condições de funcionamento e segurança, assumindo toda a responsabilidade da instalação final.

Antes de acender o aparelho pela primeira vez, leia atentamente este manual de instalação e funcionamento. Conserve o manual e a garantia (onde é indicado o modelo e o nº. de série). O incumprimento das instruções destes documentos será da plena responsabilidade da pessoa que efetuar os trabalhos e a instalação.

## - INFORMAÇÃO DE MONTAGEM IMPORTANTE -

A sua lareira «tira bem», mas você desconhece o valor da depressão! A depressão ou tiragem de uma conduta é medida em Pascals (Pa). Os inserts, lareiras e salamandras foram projetados, otimizados e fabricados em conformidade com as normas NF EN 13229 (ou NF EN 13240) para funcionar conectados a uma chaminé com depressão de 12 Pa. Frequentemente (em mais de uma conduta em cada duas), existe uma tiragem demasiado elevada (superior a 20 Pa) para uma chaminé demasiado alta ou entubada. Neste caso, os aparelhos funcionam em condições anormais podendo provocar:

- Um consumo excessivo de madeira: que pode triplicar em comparação com um aparelho com tiragem de 12 Pa.
- Um fogo «que não se aguenta» queima muito mais rapidamente e aquece muito pouco.
- Uma deterioração rápida e inevitável do aparelho (fissuras nas placas de ferro fundido ou nos ladrilhos refratários)
- A anulação da garantia.

Para evitar estas problemas só há uma solução!

Faça com que um profissional examine a tiragem da chaminé (com o aparelho em funcionamento) e, caso seja superior a 20 Pa, instale um regulador de tiragem ou um adaptador na conduta de conexão do aparelho.

## 1. CARACTERÍSTICAS TÉCNICAS

SALAMANDRA ORIENTÁVEL	LARRY SUR PIED
Categoria da salamandra	Intermitente
Potência térmica nominal (1)	8,5 kW
Funcionamento	Apenas com a porta fechada
Tipo de conexão	Horizontal ou vertical
Temperatura média dos fumos	313 °C
Rendimento	75,4 %
Rendimento estacional	65,4 %
Concentração de CO (13% O <sub>2</sub> )	0,09 %
Concentração de CO <sub>2</sub> (13% O <sub>2</sub> )	9,38 %
Concentração de pó (13% O <sub>2</sub> )	20 mg/Nm <sup>3</sup>
COV	73 mg/Nm <sup>3</sup>
NOX	97 mg/Nm <sup>3</sup>
<b>Combustíveis</b>	<b>Lenha</b>
Dimensões dos lenhos	50 cm
Carga nominal por hora, aprox.	1,350 kg
Intervalo de recarga	1,16 h
Combustíveis proibidos	O resto, incluindo o carvão e seus derivados
Fluxo de massa dos fumos, aprox.	8,3 g/s
Diâmetro nominal da saída dos fumos	125 mm
<b>Características da conduta de fumos</b>	
Dimensões mínimas do rebordo da chaminé	20 x 20 cm
Ø min entubado ou conduta metálica isolada	150 mm
Altura mínima da conduta por cima do aparelho	4 m
Ventilação do local	1,2 dm <sup>2</sup>
<b>Depressão (10 Pa = 1 mm CE)</b>	
Rendimento nominal	12 Pa ± 2 Pa
Rendimento ao ralenti (min. admissível)	6 Pa ± 1 Pa
Máx. admissível	20 Pa
Placa de características	Na parte traseira do aparelho
<b>Acessórios fornecidos</b>	
Luva isolante	
<b>Opção disponível</b>	
-	



(1) Potência nominal em funcionamento com a porta fechada, combustível de madeira ou lignite; segundo ensaios realizados em conformidade com a norma EN 13240.

(2) DTU 24.1 sobre condutas de fumo, DTU 24.2 sobre salamandras equipadas com lareira fechada; NF EN13240 sobre lareiras e salamandras que utilizam combustível sólido. (Disponíveis em AFNOR).

## -ADVERTÊNCIAS-

Este aparelho destina-se a queimar lenha, não deve ser utilizado como incinerador nem queimar combustíveis líquidos, carvão ou derivados.

Ao instalar e utilizar a salamandra, respeite as normas locais e nacionais, assim como as normas europeias (2).

A salamandra aquece quando está em funcionamento, especialmente o vidro. Permanece quente durante muito tempo, mesmo que já não se vejam chamas. Tome cuidado para evitar qualquer contacto com a salamandra (evite que as crianças se aproximem).

Antes de aceder aos dispositivos de conexão elétrica, os circuitos de alimentação devem ser desligados.

Este aparelho deve ser instalado de acordo com as especificações das normas aplicáveis (2). Recomenda-se que a instalação seja efetuada por um profissional qualificado.

As instruções deste manual devem ser cuidadosamente seguidas. Guarde este manual num local seguro.

A responsabilidade do fabricante é limitada ao fornecimento do aparelho. O fabricante não se responsabiliza pelo incumprimento destas instruções.

É expressamente proibido:

A colocação de materiais que possam ser danificados ou alterados pelo calor (móveis, papel pintado, carpintaria, etc.) nas imediações do aparelho.

A instalação de qualquer tipo de recuperador de calor.

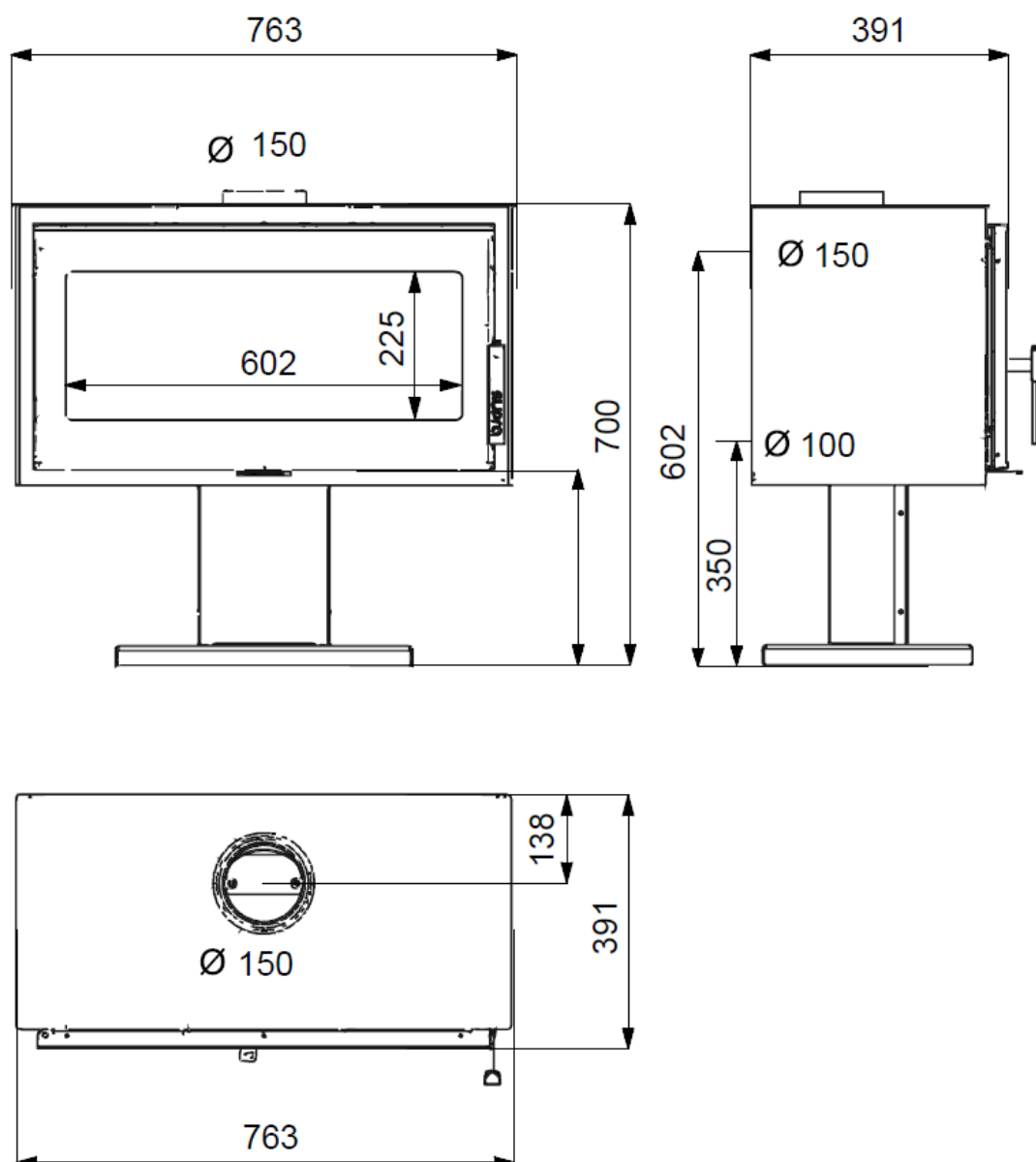
A utilização de qualquer combustível que não seja madeira natural e lenhite.

Qualquer modificação do aparelho ou da instalação não prevista pelo fabricante, a qual o exonerará da sua responsabilidade e anulará a garantia. Utilize somente as peças de substituição recomendadas pelo fabricante.

O incumprimento das instruções destes documentos será da inteira responsabilidade da pessoa que efetuar os trabalhos e a instalação.

As instalações em lugares públicos estão sujeitas às normas sanitárias municipais, registadas no seu concelho.

Ao fabricante é reservado o direito de modificar, sem aviso prévio, a apresentação e as dimensões dos seus modelos, assim com a sua montagem, caso necessário. Os diagramas e textos deste documento são propriedade exclusiva do fabricante e não podem ser reproduzidos sem a sua autorização por escrito.



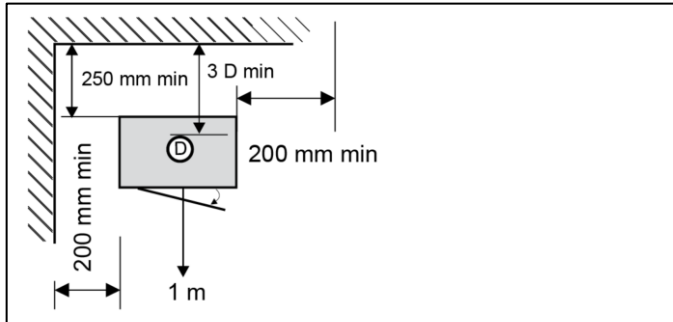
## 2. INSTALAÇÃO

### DEFINIÇÃO

Salamandra a lenha projetada para ser instalada perto de uma parede e que pode ser deslocada sem necessidade de trabalhos adicionais. A conexão da conduta de fumos é efetuada por tubos, em conformidade com a norma NFD 35-302, de chapa esmaltada ou de aço inoxidável. A conexão é efetuada por uma conduta de exaustão de fumos individual.

### DISTÂNCIAS DE SEGURANÇA

Respeite as distâncias de segurança indicadas entre a parede e as laterais ou a parte traseira do aparelho. Se a parede é incomburente, não se aplicam as distâncias de segurança. Independentemente da orientação da estufa, deve existir uma distância de 2 m entre o vidro e a parede ou qualquer outro material inflamável.



### PREPARAÇÃO DA SALAMANDRA

Retire o aparelho da embalagem: remova os parafusos que o fixam à paleta.

Instale a salamandra num piso com capacidade de carga suficiente. Se o piso não tem capacidade de suportar a carga, é necessário tomar medidas (por exemplo, a instalação de uma placa de distribuição de carga). Coloque a salamandra no sítio definitivo e proceda à nivelção. Recomenda-se colocar na zona de carga um revestimento, por exemplo, de azulejo, para facilitar a sua manutenção.

### MONTAGEM DO DEFLETOR

O defletor de fumos de vermiculite é um elemento importante para o rendimento do aparelho que facilita a recuperação da fuligem ao varrer. O defletor é instalado na entrega do aparelho. Antes por a salamandra a lenha a funcionar, deve colocar e retirar várias vezes a placa defletora para se familiarizar com o seu funcionamento.

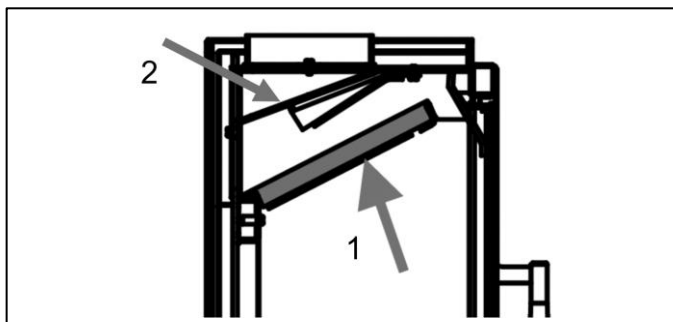
Para desmontar o defletor de fumos (peça 1)

- Levante a parte dianteira do defletor de fumos e deslize-a para a frente.

- Baixe a parte traseira do defletor.

Retire o defletor através da porta.

Para os tornar a montar, proceda de maneira inversa.



Para desparafusar, retire o defletor de vermiculite (peça 1) e desenrosque o defletor de fumos (peça 2). Para voltar a montar,

assim que o aparelho estiver limpo e sem fuligem, proceda de maneira inversa.

### INVERSÃO DAS UNIÕES

No momento da entrega, a boca de Ø 125 é colocada por cima da salamandra. Dependendo do tipo de conduta de fumos, a boca também pode ser instalada na parte traseira do aparelho.

Para inverter a boca, proceda do seguinte modo:

- Desenrosque os dois parafusos da boca de saída de fumos.
- Solte os clips da placa situada na parte de trás do aparelho.
- Desenrosque a cobertura traseira.
- Enrosque a boca de saída de fumos na parte de trás do aparelho.
- Torne a aparafusar a cobertura na parte superior do aparelho.

### CONEXÃO DA CONDUTA DE FUMOS

Trate este ponto da instalação com especial cuidado e atenção de acordo com a norma DTU 24.1. Está proibida a conexão deste aparelho a uma chaminé coletiva. Caso já exista uma conduta: mande-a limpar (kit limpa.chaminés, - mande verificar a sua classificação e estado (estabilidade, estanqueidade, compatibilidade de materiais, secção, etc.) por técnico competente. Se a conduta de fumos não for compatível (velha, danificada, muito obstruída): - contacte um especialista para a reparar de acordo com as normas vigentes.

### TUBOS DE CONEXÃO

Utilize tubos de aço inoxidável T450 esmaltados ou de aço inoxidável 316 (disponíveis no seu distribuidor), sem reduzir o seu comprimento.

A conexão à conduta de fumos deve estar na divisão onde o aparelho é instalado. Proporcione espaço de acesso para tirar a fuligem e limpar a conduta de fumos. O tubo não deve sobressair da conduta de fumos e as conexões devem ser desmontáveis e estanques.

Mantenha uma distância mínima de 3 x diâmetro entre a tubagem de conexão e a parede de apoio.

Evite que haja uma secção horizontal demasiado comprida à frente da conduta. Se tal for inevitável, deverá haver uma inclinação ascendente de 5 cm por metro.

### CONEXÃO PARA O AR DE COMBUSTÃO

#### Entrada de ar exterior não conectada

Se a conexão da boca com o exterior for impossível, é necessário uma entrada de ar fresco adicional colocada frente aos ventos dominantes que permita uma combustão correta, especialmente se a casa estiver bem isolada e/ou equipada com um sistema de ventilação mecânica (V.M.C.). Deve haver uma secção livre mínima de: 1 dm<sup>2</sup>. Não ponha a salamandra a funcionar se estiver a utilizar um exaustor. Se a habitação não dispõe de um sistema de ventilação por varrimento (de acordo com o decreto de março de 1982), a entrada de ar deve estar livre de obstáculos.

#### Entrada de ar exterior conectada

Na parte posterior da salamandra há uma boca de conexão externa de Ø 95. O seu objetivo é entrar a maior quantidade possível de ar de combustão do exterior. Isto aumenta a eficácia da instalação e reduz as possíveis doenças causadas pela entrada de ar puro. Como nem todo o ar de combustão entra através desta entrada de ar exterior, deve haver uma entrada de ar adicional de 50 cm<sup>2</sup>.

#### Princípios de fornecimento de ar de combustão:

- 1) Diretamente através da parede.
- 2) Através de uma conduta que desemboque em vazio sanitário; a secção da grelha de ventilação do vazio sanitário (em cm<sup>2</sup>) deve ser igual a 5 vezes a superfície do mesmo (em m<sup>2</sup>).
- 3) Mediante uma conduta enterrada (1 curva de 90° no máximo).

L máx. com conduta de Ø 80 mm	6 m
L máx. com conduta de Ø 100 mm	8 m

Conecte a boca com uma abraçadeira (não fornecida) ao exterior (com uma cobertura de alumínio flexível não fornecida). Volte a colocar a placa posterior (se necessário). A entrada de ar não deve estar bloqueada. No exterior, a conduta de entrada de ar deve ser orientado voltada para os ventos dominantes. No início da conduta deve colocar-se uma rede de proteção com uma secção livre igual à da conduta e de malha superior a 3 mm.

### 3. UTILIZAÇÃO

#### CUIDADO:

**Esta salamandra a lenha foi projetada para ser utilizada com a porta fechada. A porta deve permanecer sempre fechada exceto para recarga.**

**Para evitar queimaduras, não toque no aparelho e utilize luvas para manejar os comandos.**

**O calor emitido através do vidro obriga a manter afastado qualquer material que possa ser danificado pelo calor (móveis, papel pintado, carpintaria, etc.). Uma distância de 2 m evitará qualquer risco.**

#### COMBUSTÍVEIS

##### Madeira

Queime somente lenha, em troncos, seca ao ar (2 a 3 anos armazenada num local abrigado e ventilado) com um grau de humidade máxima de 15 a 20%.

Preferencialmente madeiras duras (bétula, carpa, faia, etc). Evite as madeiras duras macias (tilo, castanheiro, salgueiro, choupo, etc.).

É absolutamente proibido a utilização permanente de madeiras macias (pinho, abeto, etc.) assim como de resíduos de madeira tratados (traves de carris, restos de carpintaria, etc.) e resíduos domésticos (vegetais ou plásticos).

Nunca utilize madeiras pequenas, caixas, lascas ou galhos, pois provocam um sobreaquecimento repentino.

##### Lenhite

Os briquetes de lenhite, combinados ou não com madeira, podem ser utilizados para uma velocidade de combustão reduzida.

Coloque os briquetes numa só camada, sobre um leito de brasas, limitadas à superfície da grelha.

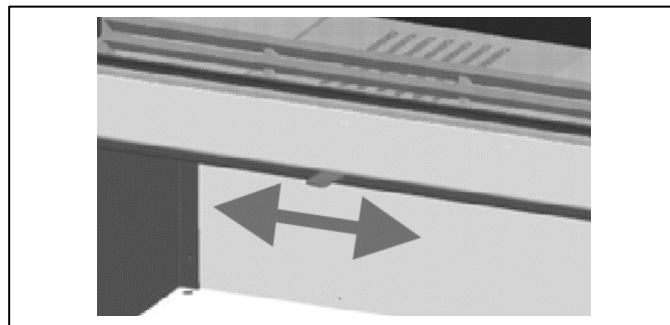
**CUIDADO: É expressamente proibido utilizar carvão ou produtos de carvão, mesmo de forma ocasional. Este aparelho não deve ser utilizado para queimar resíduos domésticos.**

#### DISPOSITIVOS DE COMANDO

##### Comando do ar de combustão

O comando do ar regula o fluxo do ar de combustão e permite um controlo preciso do fogo.

TABELA (*)	COMANDO DA SALAMANDRA
Ligado	direita
Rendimento nominal	centro
Rendimento em ralenti	esquerda



#### Maçaneta da porta

Abertura e fecho da porta:

- quando o aparelho estiver frio, diretamente com as mãos.
- quando o aparelho estiver quente, com uma luva isolante.

#### PRIMEIRA UTILIZAÇÃO

Retire as etiquetas autoadesivas (exceto a placa de características), possíveis fitas de bloqueio e certifique-se de que não ficou nada no cinzeiro.

Comece com um fogo lento e vá aumentando gradualmente a carga- Este aquecimento gradual permite que os materiais se expandam lentamente e estabilizem. Pode haver produção de fumos e odores, devido à pintura, que irão desaparecer. Repita este processo durante uns dias até poder utilizar normalmente. Abra as janelas durante as primeiras horas de funcionamento. Durante o primeiro aquecimento deve verificar a depressão, de acordo com a tabela de características.

#### FUNCIONAMENTO

##### Ligação

Para acender a salamandra, utilize preferencialmente o método descrito anteriormente. Esta técnica de acendimento permite aquecer o tubo de saída de fumos e, assim, eliminar o aparecimento de tampões (depressão) que podem forma-se quando faz mau tempo ou frio, e evitar o refluxo de ar para a sala durante o acendimento.

##### Proceda do seguinte modo:

- Coloque o comando de ar de combustão na posição de "Acender"; consulte o capítulo "Dispositivos de comando"
- Coloque 2 troncos na grelha da lareira.
- Coloque a lenha em forma de torre sobre os troncos.
- Coloque 1 ou 2 pastilhas de ignição sobre a lenha e acenda-as.
- Feche a porta.

Para mais informações, veja o vídeo Supra no Youtube:

<https://www.youtube.com/watch?v=ebOr4vMj2Jo>

**CUIDADO: Nunca utilize gasolina, álcool ou óleos combustíveis, etc.**

##### Carregamento

Faça a recarga do aparelho quando as brasas estiverem bem distribuídas e as chamas tiverem desaparecido. Abra a porta de carga com cuidado para evitar a saída de fumos (em caso de abertura na fase de combustão) ou a queda de brasas. Uma vez efetuada a recarga, feche a porta.

##### Rendimento nominal

Ajuste os comandos de acordo com a tabela (\*). A intensidade do lume vem determinada por quantidade de combustível. O bom funcionamento do aparelho depende do fornecimento adequado de ar.

##### CARGA NOMINAL

Para um funcionamento ótimo, carregue com 2 troncos pequenos de madeira. Atire os troncos para o fundo do aparelho para evitar a queda de brasas.

##### Rendimento em ralenti

Ajuste os comandos de acordo com a tabela (\*). Não deixe o aparelho funcionar ao ralenti durante períodos de tempo prolongados. A temperatura dos gases de combustão não é suficiente e não são eliminados antes de se condensarem na

conduta. Isto aumenta a quantidade de sujidade na chaminé e no aparelho (paredes, vidros).

#### **EM CASO DE ACIDENTE**

Em caso de acidente na habitação (fogo na chaminé, fogo na divisão, etc.), feche imediatamente a porta de carga e desligue todos os comandos da salamandra. Não deite água na lareira. Chame os bombeiros.

### **4. MANUTENÇÃO - RECOMENDAÇÕES**

#### **RETIRAR A CINZA**

As cinzas podem ser retiradas com a salamandra em funcionamento. Esvazie regularmente o cinzeiro amovível. A acumulação de cinzas obstrui o fluxo de ar por baixo da grelha, podendo provocar a sua deformação e perturbar a combustão. Torne a colocar o cinzeiro.

#### **LIMPEZA DA PARTE DIANTEIRA E DAS LATERAIS**

Não utilize água (nem sequer muito de levemente) para limpar a salamandra, utilize apenas um pano macio e seco.

#### **LIMPEZA DO VIDRO**

Limpe o vidro, quando este estiver frio, com um pano húmido e cinza de madeira. O sistema de varrimento do ar mantém o vidro o mais limpo possível. No entanto, durante o funcionamento normal, pode ocorrer um ligeiro escurecimento nalgumas zonas do vidro. Ao ralenti, o varrimento do vidro é menos eficaz.

#### **ELIMINAÇÃO DA FULIGEM**

A legislação prevê 2 limpezas à chaminé por ano (incluindo uma durante o período de aquecimento) efetuadas mecanicamente (kit limpa-chaminés). Conserve os documentos justificativos assinados pela empresa encarregada destes trabalhos.

#### **MANUTENÇÃO ANUAL**

Após cada temporada de aquecimento, limpe bem a chaminé e verifique se as partes móveis do aparelho funcionam corretamente. Verifique o estado das juntas e das peças em contacto com a chama.

### **5. SERVIÇO DE PÓS-VENDA**

O aparelho possui peças de desgaste que devem ser revistas durante a manutenção anual. O distribuidor irá fornecer-lhe as peças de substituição necessárias.

Quando solicitar informações ou peças de substituição, indique o número da peça e o número de série do aparelho que está na placa de características. Utilize somente as peças de substituição fornecidas pelo fabricante.



# SUPRA

SUPRA FRANCE - TAURUS GROUP

28 rue du Général Leclerc - F 67216 Obernai Cedex  
[www.supra.fr](http://www.supra.fr)

## STUFA A LEGNA - ITALIANO



## LARRY SUR PIED

**MANUALE DI INSTALLAZIONE E FUNZIONAMENTO**

**01/23**

1. CARATTERISTICHE TECNICHE
2. INSTALLAZIONE
3. UTILIZZO
4. MANUTENZIONE
5. SERVIZIO DI POSTVENDITA



Immagini senza valore contrattuale: il tubo non è in dotazione.

## - IMPORTANTE-

Ha appena acquistato una stufa a legna della nostra gamma. Ci congratuliamo per la sua scelta. Questo apparecchio è stato progettato accuratamente. Per sfruttare tutti i vantaggi previsti, le consigliamo di rivolgersi a uno dei nostri specialisti, che eseguirà l'installazione conformemente alle buone prassi e garantirà le migliori condizioni di funzionamento e sicurezza, assumendosi la completa responsabilità dell'installazione finale.

Previamente alla prima accensione, legga attentamente questo manuale d'installazione e funzionamento. Conservi il manuale e la garanzia (nella quale sono indicati modello e n. di serie). Il rispetto delle istruzioni spiegate in questi documenti è esclusiva responsabilità della persona che esegua i lavori e l'installazione.

## - IMPORTANTI INFORMAZIONI DI MONTAGGIO -

Il suo camino "tira bene", ma Lei non conosce il valore della depressione! La depressione o tiraggio di un condotto si misura in Pascal (Pa). Gli insert, i focolari e le stufe sono stati progettati, ottimizzati e fabbricati conformemente alle norme NF EN 13229 (o NF EN 13240), per funzionare mediante collegamento a un camino con una depressione di 12 Pa. Frequentemente (più di un prodotto su due), il tiraggio è troppo elevato (superiore a 20 Pa), giacché il camino è troppo alto o rivestito. In tale caso, gli apparecchi funzionano in condizioni anormali, che possono causare:

- Un consumo eccessivo di legna: può essere triplicato, rispetto ad un apparecchio con un tiraggio pari a 12 Pa.
- Un fuoco "non duraturo": brucia molto più rapidamente e riscalda pochissimo.
- Un deterioramento veloce e inevitabile dell'apparecchio (crepe nelle piastre di ghisa o nei refrattari)
- L'annullamento della garanzia.

Per evitare questi problemi esiste una sola soluzione!

Far verificare il tiraggio del camino da un professionista (quando l'apparecchio è in funzione) e, se dovesse essere superiore a 20 Pa, installare un regolatore di tiraggio o un adattatore nel condotto di collegamento all'apparecchio.

## 1. CARATTERISTICHE TECNICHE

STUFA ORIENTABILE	LARRY SUR PIED
Categoria della stufa	Intermittente
Potenza termica nominale (1)	8,5 kW
Funzionamento	Solo con porta chiusa
Tipo di collegamento	Orizzontale o verticale
Temperatura media dei fumi	313 °C
Rendimento	75,4 %
Rendimento stagionale	65,4 %
Concentrazione di CO (13% O <sub>2</sub> )	0,09 %
Concentrazione di CO <sub>2</sub> (13% O <sub>2</sub> )	9,38 %
Concentrazione di polvere (13% O <sub>2</sub> )	20 mg/Nm <sup>3</sup>
COV	73 mg/Nm <sup>3</sup>
NOX	97 mg/Nm <sup>3</sup>
<b>Combustibili</b>	<b>Legna</b>
Dimensioni del legname	50 cm
Carico nominale per ora, circa	1,350 kg
Intervallo di carica	1,16 ora
Combustibili vietati	Tutti i rimanenti, compreso carbone e suoi derivati
Portata massica dei fumi, circa	8,3 g/s
Diametro nominale di uscita dei fumi	125 mm
<b>Caratteristiche del condotto per i fumi</b>	
Dimensioni minime della rifinitura del camino	20 x 20 cm
Ø min rivestito o condotto metallico isolato	150 mm
Altezza minima del condotto al di sopra dell'apparecchio	4 m
Ventilazione del locale	1,2 dm <sup>2</sup>
<b>Depressione (10 Pa = 1 mm CE)</b>	
Rendimento nominale	12 Pa ± 2 Pa
Rendimento al minimo (min. ammissibile)	6 Pa ± 1 Pa
Max. ammissibile	20
Targhetta delle caratteristiche	Sul retro dell'apparecchio
<b>Accessori in dotazione</b>	
Guanto isolante	
<b>Opzione disponibile</b>	
-	



(1) Potenza nominale in funzionamento con la porta chiusa, combustibile di legna o lignite; in base alle prove realizzate, conformemente alla normativa EN 13240.

(2) DTU 24.1, riguardante il condotto per i fumi; DTU 24.2, riguardante i camini dotati di stufa chiusa; NF EN13240, riguardante le stufe a combustibile solido. (Disponibile in AFNOR).

## - AVVERTIMENTI -

Questo apparecchio è stato progettato per bruciare legna, non deve essere utilizzato come inceneritore né per bruciare combustibili liquidi, carbone o derivati.

Al momento di installare e utilizzare la stufa, rispettare le normative locali e nazionali, nonché quelle europee (2).

Quando è in funzionamento, la stufa si riscalda, soprattutto il vetro. Rimane calda per molto tempo, sebbene le fiamme non siano più visibili. Prendere le dovute precauzioni per evitare qualsiasi contatto con la stufa (evitare che i bambini vi si avvicinino).

Prima di accedere ai dispositivi di collegamento elettrico, si devono scollegare i circuiti elettrici.

Questo apparecchio deve essere installato ai sensi delle specifiche indicate dalle normative applicabili (2). Si raccomanda di far eseguire l'installazione da un professionista qualificato.

Seguire scrupolosamente le indicazioni di questo manuale. Riporre questo manuale in un luogo sicuro.

La responsabilità del produttore si limita alla fornitura dell'apparecchio. Il produttore non assume responsabilità in caso di inadempimento di queste istruzioni.

È vietato soprattutto:

Posizionare materiali che possano essere danneggiati o alterati dal calore (mobili, carta da parati, carpenteria, ecc.) nei pressi dell'apparecchio.

L'installazione di qualsiasi tipo di recuperatore di calore.

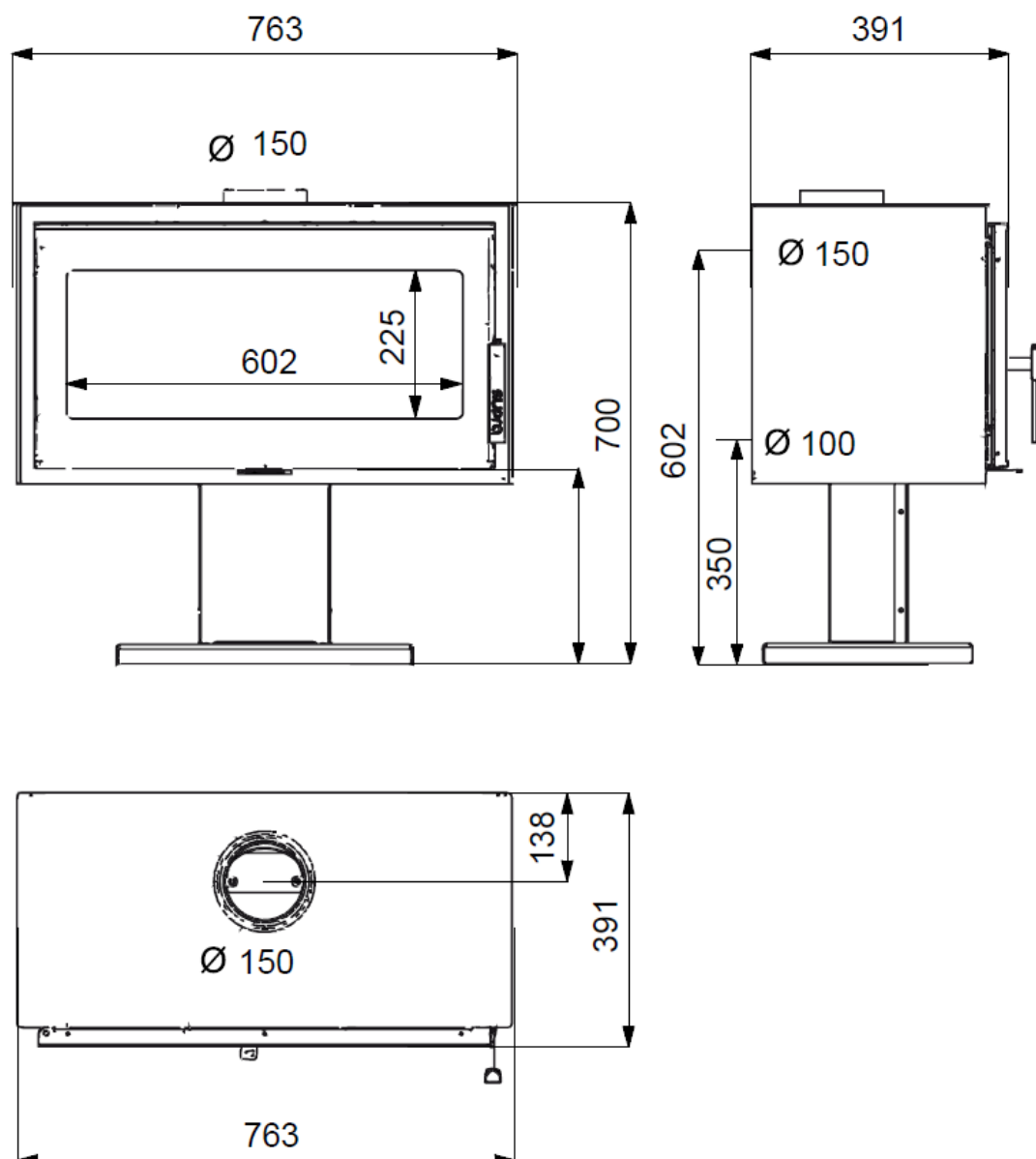
L'utilizzo di qualsiasi tipo di combustibile che non sia legna naturale o lignite.

Qualsiasi modifica dell'apparecchio o dell'impianto non prevista dal produttore, cosa che lo solleverebbe dalle sue responsabilità e annullerebbe la garanzia. Utilizzare esclusivamente i pezzi di ricambio raccomandati dal produttore.

L'inadempimento delle istruzioni riportate in questi documenti sarà completa responsabilità della persona che esegua i lavori e l'installazione.

Le installazioni in luoghi pubblici sono regolate dalla normativa sanitaria municipale, depositata presso la propria regione.

Il produttore si riserva il diritto di modificare, senza previo avviso, la presentazione e le dimensioni dei suoi modelli, nonché il loro montaggio, se necessario. Gli schemi e i testi che appaiono in questo documento sono proprietà esclusiva del produttore e non possono essere riprodotti senza la sua autorizzazione per iscritto.



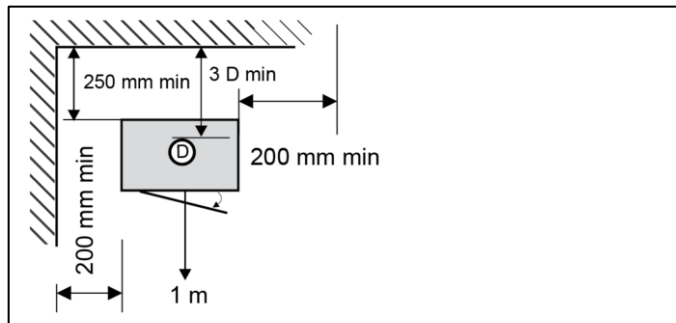
## 2. INSTALLAZIONE

### DEFINIZIONE

Stufa a legna progettata per essere installata vicino a una parete e che può essere spostata senza dover eseguire lavori aggiuntivi. Il collegamento al condotto per i fumi si esegue tramite tubi di lamiera smaltata o acciaio inossidabile, conformemente alla normativa NFD 35-302. Il collegamento è a un singolo condotto per i fumi.

### DISTANZE DI SICUREZZA

Rispettare le distanze di sicurezza tra la parete e i lati o la parte posteriore dell'apparecchio, indicate in questo documento. Se la parete è ignifuga, non si applica la distanza di sicurezza. Indipendentemente dall'orientamento della stufa, si deve rispettare una distanza di 2 m tra il vetro e la parete o qualsiasi materiale infiammabile.



### PREPARAZIONE DELLA STUFA

Disimballare l'apparecchio: rimuovere le viti che lo fissano al pallet.

Installare la stufa su un pavimento con una capacità di carico adeguata. Se il pavimento non può sopportare il carico, si devono prendere delle misure alternative (ad esempio, installare una piastra per la distribuzione del carico). Situare la stufa nella sua posizione definitiva e livellarla. Si raccomanda di collocare un rivestimento nella zona di carica, ad esempio delle piastrelle, che semplifichino la manutenzione.

### MONTAGGIO DEL DEFLETTORE

Il deflettore dei fumi di vermiculite è un elemento importante per il rendimento dell'apparecchio e semplifica lo smaltimento della fuliggine quando si spazza. Il deflettore deve essere installato al momento della consegna dell'apparecchio. Prima di accendere la stufa a legna, si deve installare e rimuovere il pannello deflettore varie volte, al fine di familiarizzarsi con il suo funzionamento.

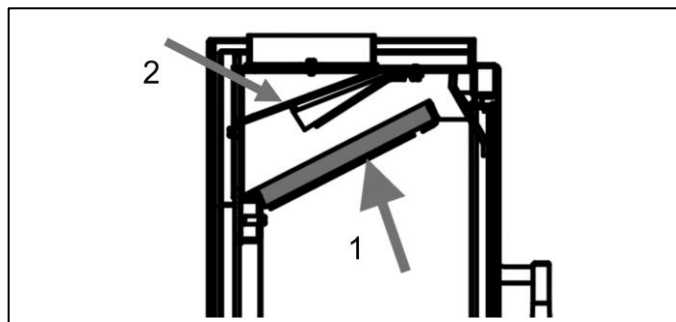
Smontaggio del deflettore dei fumi (elemento 1)

- Alzare la parte anteriore del deflettore dei fumi e farla scorrere in avanti.

- Abbassare la parete posteriore del deflettore.

Estrarre il deflettore attraverso la porta.

Per rimontarli, procedere a ritroso.



Per la pulizia della fuliggine, rimuovere il deflettore di vermiculite (elemento 1) e svitare il deflettore dei fumi (elemento 2). Per

rimontare l'apparecchio dopo aver eliminato la fuliggine e averlo pulito, procedere a ritroso.

### INVERSIONE DELLE GIUNTURE

Al momento della consegna, la bocchetta da  $\varnothing$  125 si posiziona sopra la stufa. In base al tipo di condotto per i fumi, la bocchetta può essere installata nella parte posteriore dell'apparecchio.

Per invertire la bocchetta, procedere come segue:

- Allentare le due viti della bocchetta di uscita dei fumi.
- Rilasciare i clip della piastra, sita nella parte posteriore dell'apparecchio.
- Allentare il fincorsa posteriore
- Avvitare la bocchetta di uscita dei fumi nella parte posteriore dell'apparecchio
- Avvitare nuovamente il fincorsa nella parte superiore dell'apparecchio.

### COLLEGAMENTO DEL CONDOTTO PER I FUMI

Trattare questo punto dell'installazione con cura e attenzione, ai sensi del DTU 24.1. È vietato collegare questo apparecchio a un camino comunitario. Se esiste già un condotto: farlo pulire (spazzola spazzacamino), far verificare la sua classificazione e il suo stato (stabilità, tenuta, compatibilità dei materiali, sezione, ecc.) da un fumista competente. Se il condotto dei fumi non è compatibile (vecchio, crepato, molto ostruito): - rivolgersi a uno specialista, affinché lo ripari conformemente alla normativa vigente.

### TUBI DI COLLEGAMENTO

Utilizzare tubi in acciaio inossidabile T450, smaltati, o di acciaio inossidabile 316 (disponibili presso il proprio distributore), senza accorciarli.

Il collegamento al condotto dei fumi deve trovarsi nella stanza in cui si debba installare l'apparecchio. Facilitare l'accesso per togliere la fuliggine e pulire il condotto dei fumi. Il tubo non deve sporgere dal condotto dei fumi e i collegamenti devono essere smontabili e a tenuta stagna.

Rispettare una distanza minima di 3 x diametro tra i tubi di collegamento e la parete.

Evitare una sezione orizzontale troppo lunga davanti al condotto. Se ciò non fosse possibile, fornire una pendenza ascendente di 5 cm per metro.

### COLLEGAMENTO DELL'ARIA DI COMBUSTIONE

#### Presenza dell'aria esterna non collegata

Se il collegamento della bocchetta con la parte esterna non è fattibile, sarà necessaria una presa di aria fresca aggiuntiva, orientata nel senso dei venti dominanti e che consenta una corretta combustione, soprattutto se la casa è dotata di isolamento molto spesso e/o di un sistema di ventilazione meccanica (V.M.C.). Deve avere una sezione minima di: 1 dm<sup>2</sup>. Non accendere la stufa se si utilizza una cappa aspirante. Se l'abitazione non è dotata di sistema di ventilazione mediante spurgo (ai sensi del decreto marzo 1982), l'entrata dell'aria deve essere priva di ostacoli.

#### Presenza dell'aria esterna collegata

Nella parte posteriore della stufa è presente una bocchetta di collegamento esterna da  $\varnothing$  95. La sua funzione è quella di evacuare la maggior quantità possibile di aria di combustione verso l'esterno. Ciò aumenta l'efficacia dell'impianto e riduce gli inconvenienti causati dall'entrata di aria pura. Siccome non tutta l'aria di combustione viene immessa tramite quest'entrata esterna, è necessario predisporre un'entrata d'aria aggiuntiva da 50 cm<sup>2</sup>.

#### **Principi della fornitura d'aria di combustione:**

- 1) Direttamente tramite la parete.

- 2) Tramite un condotto che sbocchi nel vuoto sanitario: la sezione della griglia di ventilazione del vuoto sanitario (in cm<sup>2</sup>) deve essere pari a 5 volte la superficie dello stesso (in m<sup>2</sup>).
- 3) Tramite un condotto interrato (1 gomito di massimo 90°).

L max con condotto di Ø 80 mm	6 m
L max con condotto di Ø 100 mm	8 m

Collegare la bocchetta con un morsetto (non in dotazione) all'esterno (con una custodia di alluminio flessibile non in dotazione). Riposizionare la piastra posteriore (se necessario). L'entrata dell'aria non deve essere bloccata. All'esterno, il condotto di entrata dell'aria deve essere orientato nel senso dei venti dominanti. Al principio del condotto si deve collocare una griglia anti-ostruzione, che abbia una sezione di passaggio pari a quella del condotto e una maglia superiore a 3 mm.

### 3. UTILIZZO

#### ATTENZIONE:

**Questa stufa a legna è stata progettata per l'utilizzo con la porta chiusa. La porta deve rimanere chiusa, tranne al momento della carica.**

**Per evitare bruciature, non toccare l'apparecchio e usare dei guanti per utilizzare i comandi.**

**Il calore emesso tramite il vetro obbliga a tenere lontano qualsiasi materiale che si possa danneggiare con il calore (mobili, carta da parati, carpenteria, ecc.). Una distanza di 2 m evita qualsiasi rischio.**

#### COMBUSTIBILI

##### Legno

Brucciare solamente legna in tronchi asciugata all'aria (da 2 a 3 anni, stoccata in un luogo protetto e ventilato), con un'umidità massima compresa tra il 15 e il 20%.

Sono preferibili legnami duri (betulla, carpino, faggio...). Evitare i legnami duri teneri (tiglio, castagno, salice, pioppo). È assolutamente vietato l'uso costante di legnami teneri (pino, abete, ...), nonché di residui di legno trattati (traversine ferroviarie, resti di carpenteria, ...) e residui domestici (vegetali e plastici). Non usare mai legnetti piccoli, scatole, schegge o tralci, giacché causano un surriscaldamento improvviso.

##### Lignite

È possibile utilizzare mattonelle di lignite, congiuntamente o meno alla legna, per ottenere una combustione più lenta. Collocare un solo strato di mattonelle su un letto di braci, limitate alla superficie della griglia.

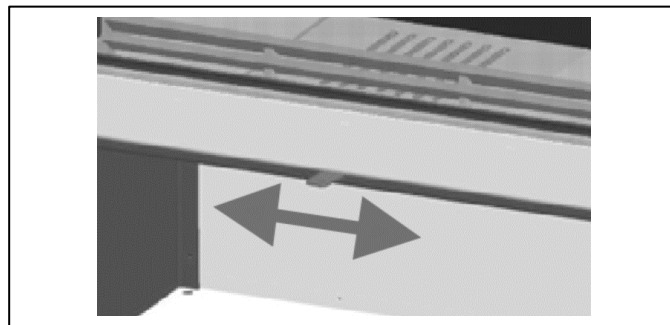
**ATTENZIONE: È assolutamente vietato l'uso di carbone o prodotti derivati dallo stesso, anche se solo occasionale. Questo apparecchio non deve essere utilizzato per bruciare residui domestici.**

#### DISPOSITIVI DI CONTROLLO

##### Comando dell'aria di combustione

Il comando dell'aria regola il flusso d'aria di combustione e consente di controllare con precisione il fuoco.

TABELLA (*)	COMANDO DELLA STUFA
Accensione	a destra
Rendimento nominale	al centro
Rendimento al minimo	a sinistra



#### Maniglia della porta

Apri-chiude la porta:

- quando l'apparecchio è freddo, direttamente con le mani.
- quando l'apparecchio è caldo, con un guanto isolante.

#### PRIMA ACCENSIONE

Rimuovere le etichette adesive (tranne la targhetta delle caratteristiche), le eventuali schede di bloccaggio e assicurarsi che non rimanga nulla nel portacenere.

Iniziare con un fuoco leggero e aumentare progressivamente il carico. Questo riscaldamento graduale consente ai materiali di espandersi lentamente e di stabilizzarsi. È possibile che si producano fumi e odori, in seguito alla verniciatura, ma spariranno col tempo. Ripetere tali azioni per alcuni giorni, fino ad arrivare a un uso normale. Aprire le finestre durante le prime ore di funzionamento.

Durante il primo riscaldamento, verificare la depressione in base alla tabella delle caratteristiche.

#### SERVIZIO:

##### Accensione

Per accendere l'apparecchio è preferibile utilizzare la modalità di accensione spiegata in precedenza. Questa tecnica di accensione consente di riscaldare il tubo di uscita dei fumi e, pertanto, di eliminare gli eventuali tappi (depressioni) che possono formarsi quando fa maltempo o freddo, evitando così il riflusso verso la stanza durante l'accensione stessa.

##### Precedere come segue:

- Girare il comando dell'aria di combustione sulla posizione "Accensione"; consultare il capitolo riguardante i dispositivi di comando.
- Collocare 2 tronchi sopra la griglia del focolare.
- Collocare la legna in modo che formi una torre sopra i tronchi.
- Posizionare 1 o 2 cubetti accendi fuoco sulla legna e accenderli.
- Chiudere la porta.

Per ulteriori informazioni, vedere il video Supra in Youtube:

<https://www.youtube.com/watch?v=ebOr4vMj2Jo>

**ATTENZIONE: Non usare benzina, alcol o gasolio**

#### Ricarica

Ricaricare l'apparecchio quando si sia formato un buon letto di braci e le fiamme siano sparite. Aprire dolcemente la porta di carica, per evitare che escano fumi (se si apre durante la combustione) o la caduta di braci. Dopo aver ricaricato, chiudere la porta.

#### Rendimento nominale

Regolare i comandi in base alla tabella (\*). L'intensità del fuoco è determinata dalla quantità di combustibile. Il buon funzionamento dell'apparecchio dipende da un'adeguata entrata dell'aria.

#### CARICA NOMINALE

Per un funzionamento ottimale, caricare 2 piccoli tronchi di legno. Posizionarli verso il fondo dell'apparecchio, in modo da evitare la caduta di braci.

#### Rendimento al minimo

Regolare i comandi in base alla tabella (\*). Non far funzionare l'apparecchio al minimo per lunghi periodi di tempo. La temperatura dei gas di combustione non è sufficiente e non vengono eliminati prima di condensarsi nel condotto. Ciò fa

umentare la quantità di sporcizia nel camino e nell'apparecchio (pareti, vetro).

#### **IN CASO DI INCIDENTE**

In caso di incidente nella stanza (fuoco nel camino, fuoco nella stanza, ecc.), chiudere rapidamente la porta di carica e tutti i comandi della stufa. Non versare acqua nel focolare. Chiamare i pompieri.

### **4. MANUTENZIONE - RACCOMANDAZIONI**

#### **COME ELIMINARE LA CENERE**

È possibile eliminare le ceneri mentre la stufa è in funzionamento. Svuotare regolarmente il portaceneri estraibile. L'accumulo di ceneri ostacola il flusso dell'aria sotto la griglia, di conseguenza può causarne la deformazione e compromettere la combustione. Posizionare nuovamente il portaceneri.

#### **PULIZIA DELLA PARTE ANTERIORE E DEI LATI**

Per pulire la stufa non usare acqua, solventi o prodotti abrasivi (nemmeno leggermente abrasivi), solamente un panno morbido.

#### **PULIZIA DEL VETRO**

Pulire il vetro quando è freddo, mediante un panno inumidito e ceneri di legno. Il sistema di spurgo mediante aria conserva il vetro il più pulito possibile. Tuttavia, durante il normale funzionamento, si può produrre un leggero oscuramento di alcune zone del vetro stesso. Al minimo, lo spurgo del vetro è meno efficiente.

#### **COME ELIMINARE LA FULIGGINE**

La legislazione prevede 2 pulizie del camino all'anno (una delle quali durante il periodo in cui si usa il riscaldamento), da eseguire con mezzi meccanici (spazzola spazzacamino). Conservare i documenti di attestazione firmati dalla ditta incaricata dei lavori di pulizia.

#### **MANUTENZIONE ANNUALE**

Al termine di ogni stagione di riscaldamento, pulire bene la stufa e verificare che le parti mobili dell'apparecchio funzionino correttamente. Verificare lo stato dei giunti e delle parti in contatto con le fiamme.

### **5. SERVIZIO DI POSTVENDITA**

L'apparecchio possiede dei componenti d'usura che devono essere verificati durante la manutenzione annuale. Il distributore fornirà i pezzi di ricambio necessari.

Quando si richiedano informazioni o pezzi di ricambio, indicare il numero di pezzo e il numero di serie dell'apparecchio, che appare sulla targhetta delle caratteristiche. Utilizzare esclusivamente i pezzi di ricambio forniti dal produttore.

1. TECHNISCHE EIGENSCHAFTEN
2. INSTALLATION
3. VERWENDUNG
4. WARTUNG
5. KUNDENDIENST



## -WICHTIG-

Sie haben gerade einen Holzofen aus unserem Sortiment erworben. Glückwünsch zu Ihrer Wahl! Dieses Gerät wurde sorgfältig entworfen. Um in den Genuss aller Vorteile zu bekommen, die Sie erwarten, raten wir Ihnen, einen unserer Spezialisten zu Rate zu ziehen. Er wird den Einbau gemäss der Herstellerangaben vornehmen, die besten Funktions- und Sicherheitsbedingungen garantieren und die gesamte Verantwortung für die endgültige Installation übernehmen.

Lesen Sie vor dem ersten Anfeuern aufmerksam dieses Installations- und Bedienungshandbuch durch. Bewahren Sie das Handbuch und die Garantie (in welcher das Modell und die Seriennummer vermerkt sind) auf. Das Nichterfüllen der Anweisungen dieser Dokumente unterliegt der vollen Verantwortung der Person, die die Arbeiten und die Installation vornimmt.

## - WICHTIGE MONTAGEINFORMATION -

Ihr Kamin "zieht" gut, aber Sie kennen seinen Unterdruckwert nicht. Der Unterdruck oder Zug einer Leitung wird in Pascal (Pa) gemessen. Inserts, Öfen und Kamine wurden gemäss der Normen NF EN 13229 (oder NF EN 13240) so entworfen, optimiert und hergestellt, dass sie an einen Kamin mit einem Unterdruck von 12 Pa angeschlossen werden können. Oft (mehr als jedes zweite Rohr) besteht ein zu hoher Zug (über 20 Pa), da der Kamin zu hoch oder zu eingeschlossen ist. In diesen Fällen funktionieren die Geräte unter ungünstigen Bedingungen, was zu Folgendem führen könnte:

-Übermässiger Holzverbrauch: er kann im Vergleich zu einem Zug von 12 Pa verdreifacht werden.

-Ein Feuer, das «nicht hält», schneller brennt und wenig wärmt.

-Eine schnelle und unvermeidliche Verschlechterung des Geräts (Risse in den Gusseisenplatten oder den feuerfesten Ziegeln)

-Die Erlöschung der Garantie.

Um diese Probleme zu vermeiden, gibt es nur eine Lösung!

Lassen Sie den Zug Ihres Kamins (während dieser in Betrieb ist) von einem Experten untersuchen und installieren Sie einen Zugregler oder einen Adapter in das Ofenrohr, wenn dieser über 20 Pa liegt.

## 1. TECHNISCHE EIGENSCHAFTEN

DREHBARER KAMIN	LARRY SUR PIED
Ofenkategorie	Intervall
Feuerungswärmeleistung	8,5 kW)
Betrieb	Nur bei geschlossener Türe
Anschlussart	Horizontal oder vertikal
Durchschnittliche Rauchttemperatur	313 °C
Leistung	75,4 %
Jahresarbeitszahl	65,4 %
CO-Konzentration (13% O <sub>2</sub> )	0,09 %
CO"-Konzentration (13% O <sub>2</sub> )	9,38 %
Staubkonzentration (13% O <sub>2</sub> )	20 mg/Nm <sup>3</sup>
COV	73 mg/Nm <sup>3</sup>
NOX	97 mg/Nm <sup>3</sup>
<b>Brennstoffe</b>	<b>Brennholz</b>
Abmessungen der Brennholzer	50 cm
Nennlast pro Stunde ungef.	1,350 kg
Ladeintervall	1,16 h
Verbotene Brennstoffe	Alle anderen, darunter Kohle und ihre Nebenprodukte
Rauch-Massendurchsatz	8,3 g/s
Nenn Durchmesser Rauchaustritt	125 mm
<b>Chrakteristiken des Rauchabzugs</b>	
Mindestabmessungen des Schornsteinauslasses	20 x 20 cm
Minstdurchmesser Rohr oder isoliertes Metallrohr	150 mm
Mindesthöhe des Abzugs überhalb des Geräts	4 m
Belüftung des Raums	1,2 dm <sup>2</sup>
<b>Unterdruck (10 Pa = 1 mm CE)</b>	
Nominalleistung	12 Pa ± 2 Pa
Kleinste Heizleistung (mindestzulässig)	6 Pa ± 1 Pa
Max.	20 Pa
Typenschild	Am hinteren Geräteteil
<b>Mitgeliefertes Zubehör</b>	
Isolierhandschuh	
<b>Verfügbare Option</b>	
-	



(1) Nominalleistung beim Betrieb mit geschlossener Türe, Holz- oder Braunkohlebrennstoff; gemäss der Tests nach Vorschrift EN 13240.

(2) DTU 24.1 über Rauchabzüge, DTU 24.2 über Schornsteine mit geschlossenem Ofen; NF EN 1320 über Öfen mit Festbrennstoffen. (Bei AFNOR verfügbar)



## -WARNUNGEN-

Dieses Gerät ist zum Verbrennen von Holz gedacht, es darf nicht als Verbrennungsofen oder zum Verbrennen von Flüssigbrennstoffen, Kohle oder deren Nebenprodukten verwendet werden.

Beachten Sie die lokalen und nationalen Vorschriften, sowie die europäischen Vorschriften beim Einbauen und Verwenden des Geräts. Der Ofen wird während des Betriebs heiss, besonders die Glasscheibe. Es bleibt lange Zeit heiss, auch wenn die Flammen nicht mehr zu sehen sind. Treffen Sie Vorkehrungen, um jeglichen Kontakt mit dem Ofen zu vermeiden (lassen Sie Kinder nicht in seine Nähe kommen).

Bevor Sie an der Elektrik arbeiten, muss die Stromzufuhr unterbrochen sein.

Dieses Gerät muss gemäss der Spezifizierungen der anwendbaren Vorschriften eingebaut werden (2). Der Einbau sollte von einem qualifizierten Fachmann vorgenommen werden.

Die Anweisungen dieses Handbuchs müssen befolgt werden. Bewahren Sie dieses Handbuch an einem sicheren Ort auf.

Die Verantwortung des Herstellers wird auf die Lieferung des Geräts beschränkt. Der Hersteller macht sich nicht für die Nichtbeachtung dieser Anweisungen verantwortlich.

Insbesondere ist verboten:

Die Anbringung von Materialien, die von der Hitze beschädigt oder verändert werden könnten (Möbel, Tapeten, Holzgegenstände, etc.) in der Nähe des Geräts.

Die Installation von jeglichen Wärmerückgewinnungsgeräten.

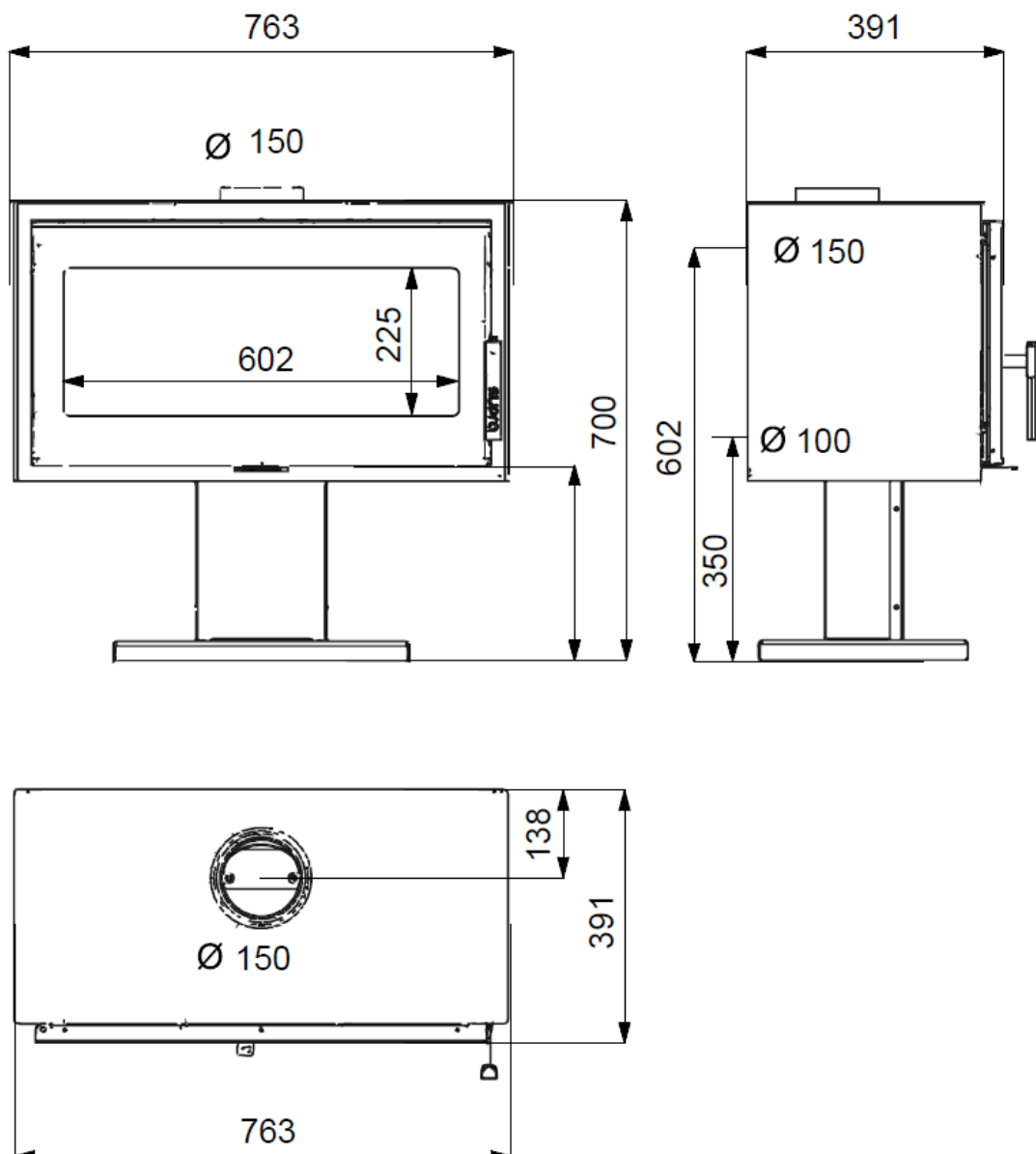
Die Verwendung von jeglichen Brennstoffen, ausser Naturholz oder Braunkohle.

Jegliche Abänderung des Geräts oder der Installation, die vom Hersteller nicht vorgesehen sind, diese befreien ihn von seiner Verantwortung und bringen die Garantie zum Erlöschen. Verwenden Sie nur vom Hersteller empfohlene Ersatzteile.

Das Nichtbeachten der Anleitungen dieser Unterlagen unterliegt der vollen Verantwortung der Person, die Arbeiten und die Installation durchführt.

Installationen an öffentlichen Orten unterliegen den städtischen Gesundheitsvorschriften, die in Ihrem Bundesland registriert sind.

Der Hersteller behält sich das Recht vor, ohne Vorankündigung die Darstellung und die Abmessungen seiner Modelle, sowie seine Montage bei Bedarf abzuändern. Die Textdiagramme dieses Dokuments sind exklusives Eigentum des Herstellers und dürfen ohne seine schriftliche Genehmigung nicht wiedergegeben werden.



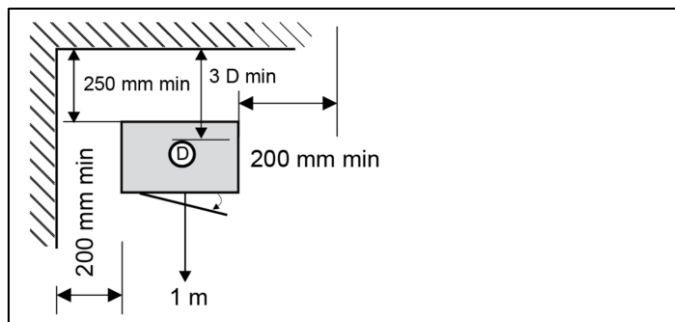
## 2. INSTALLATION

### DEFINITION

Holzofen zur Installation in der Nähe einer Wand, der ohne zusätzliche Arbeiten bewegt werden kann. Der Anschluss an den Rauchabzug wird über Rohre durchgeführt, die der Vorschrift NFD 35-302 entsprechen und aus lackiertem Blech oder Edelstahl bestehen müssen. Der Anschluss wird an einen einzelnen Rauchabzug durchgeführt.

### SICHERHEITSABSTÄNDE

Halten Sie sich an die angegebenen Sicherheitsabstände zwischen der Wand und den Seiten oder dem hinteren Geräteteil. Wenn die Wand feuerfest ist, muss der Sicherheitsabstand nicht eingehalten werden. Unabhängig von der Ausrichtung des Ofens muss ein Abstand von 2m zwischen der Glasscheibe und der Wand oder jeglichem brennbaren Material eingehalten werden.



### VORBEREITUNG DES OFENS

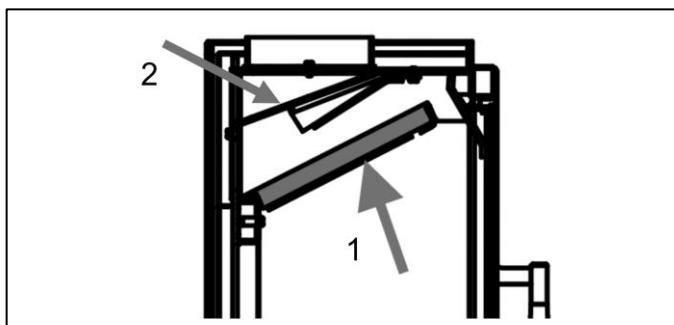
Packen Sie das Gerät aus: Entfernen Sie die Schrauben, mit welchem es an der Palette befestigt ist. Installieren Sie den Ofen auf einem Boden mit ausreichender Tragfähigkeit. Wenn der Boden die Last nicht halten kann, müssen Massnahmen ergriffen werden (z.B. der Einbau einer Lastenverteilungsplatte). Stellen Sie den Ofen an seine endgültige Stelle und nivellieren Sie ihn. Es wird empfohlen, im Ladebereich eine Abdeckung, wie s.B. Fliesen anzubringen, dies erleichtert seine Wartung

### MONTAGE DES DEFLEKTORS

Der Rauchdeflektor aus Vermiculit ist ein wichtiges Element für die Leistung des Ofens, da er die Aufnahme des Russes beim Kehren erleichtert. Der Deflektor wird bei der Übergabe des Geräts installiert. Bevor der Holzofen angefeuert wird, muss die Deflektorplatte mehrmals installiert und entfernt werden, damit der Benutzer mit ihrer Funktion vertraut gemacht wird.

Zum Entfernen des Rauchdeflektors (Teil 1)

- Heben Sie den vorderen Teil des Rauchdeflektors an und ziehen Sie ihn nach vorne.
  - Senken Sie den hinteren Teil des Deflektors.
- Nehmen Sie den Deflektor über die Türe heraus. Gehen Sie in umgekehrter Reihenfolge vor, um sie wieder anzubringen.



Entfernen Sie zur Russentfernung den Vermiculit-Deflektor (Teil 1) und schrauben Sie den Rauchdeflektor (Teil 2) ab. Um die Teile

nach der Russentfernung und Reinigung wieder einzubauen, gehen Sie in umgekehrter Reihenfolge vor.

### UMKEHRUNG DER VERBINDUNGEN

Im Moment der Auslieferung ist das 125 Ø-Anschlussstück auf dem Ofen angebracht. In Abhängigkeit der Art des Rauchabzugs kann das Anschlussstück auch an der hinteren Seite des Geräts angebracht werden.

Um den Anschluss umzudrehen, gehen Sie wie folgt vor:

- Schrauben Sie die beiden Schrauben des Rauchaustrittsanschlusses ab.
- Lösen Sie die Clips des Blechs, das sich am hinteren Teil des Ofens befindet.
- Lockern Sie den hinteren Anschlag
- Schrauben Sie den Rauchaustrittsanschluss am hinteren Teil des Ofens an
- Schrauben Sie den Anschlag am oberen Teil des Ofens wieder an.

### ANSCHLUSS DES RAUCHABZUGES

Arbeiten Sie bei der Installation dieses Elements sorgfältig und gemäss DTU 24.1. Es ist verboten, dieses Gerät an einen gemeinschaftlichen Kamin anzuschliessen. Sollte bereits ein Abzug existieren: Lassen Sie ihn reinigen (Schonsteinbesen), - lassen Sie seine Klassifizierung und seinen Zustand (Stabilität, Dichtigkeit, Materialkompatibilität, Abschnitt, etc) von einem kompetenten Fachmann überprüfen. Wenn der Rauchabzug nicht kompatibel ist (alt, brüchig, sehr verstopft): -Setzen Sie sich mit einem Spezialisten in Verbindung, damit er diesen gemäss der geltenden Vorschriften repariert.

### VERBINDUNGSLEITUNGEN

Verwenden Sie lackierte Edelstahlleitungen Ø T450 oder Edelstahlleitungen 316 (bei Ihrem Händler erhältlich), ohne ihre Länge zu reduzieren.

Der Anschluss zum Rauchabzug muss sich in dem Raum befinden, in welchem das Gerät installiert wird. Gewähren Sie Zugang zum Reinigen des Rauchabzuges. Das Rohr darf nicht aus dem Rauchabzug ragen und die Anschlüsse müssen abnehmbar und dicht sein.

Lassen Sie einen Mindestabstand von 3 x Rohrdurchmesser zwischen den Anschlussrohren und der Wand.

Vermeiden Sie einen zu langen Horizontalschnitt vor dem Abzug. Sollte dies unvermeidlich sein, geben Sie diesem eine Steigung von 5 cm pro Meter.

### VERBRENNUNGSLUFT

#### Äusserer Lufteinlass nicht angeschlossen

Sollte die Verbindung der Düse mit dem Freien nicht möglich sein, wird ein zusätzlicher Frischlufteinlass in die Hauptwindrichtungen, der die richtige Verbrennung erlaubt, notwendig, insbesondere, wenn das Haus stark isoliert und/oder mit einem mechanischen Ventilationssystem ausgestattet ist. Sie muss einen freien Mindestquerschnitt von: 1 dm<sup>2</sup>. Nehmen Sie den Ofen nicht in Betrieb, wenn eine Rauchabzugshaube verwendet wird. Wenn die Wohnung über ein Durchlaufventilationssystem verfügt (gemäss Königl. Erlass von März 1982), muss der Lufteintritt frei von Hindernissen sein.

#### Äusserer Lufteinlass angeschlossen

Am hinteren Teil des Ofens befindet sich ein äusserer Anschluss von Ø 95. Dieser ist für eine externe Luftzufuhr gedacht. Dies erhöht den Wirkungsgrad des Ofens und reduziert den unangenehmen Eintritt von Frischluft. Da nicht die gesamte Verbrennungsluft über diesen äusseren Lufteintritt aufgenommen wird, muss ein zusätzlicher Lufteintritt von 50 cm vorhergesehen werden<sup>2</sup>.

## Prinzipien der Verbrennungsluftzufuhr:

- 1) Direkt über die Wand.
- 2) Über eine Leitung, die in den Keller führt; der Durchschnitt des Ventilationsgitters des Kellers (in cm<sup>2</sup>) muss 5x seine Oberfläche betragen (in m<sup>2</sup>).
- 3) Über eine vergrabene Leitung (max. ein 90°-Winkel).

Maximale Länge mit Leitung von Ø 80 mm	6 m
Maximale Länge mit Leitung von Ø 100 mm	8 m

Verbinden Sie das Anschlussstück mit einer Klammer (nicht mitgeliefert) mit dem Freien (mit einem flexiblen Aluminiumschlauch, nicht mitgeliefert). Bringen Sie die hintere Platte wieder an (bei Bedarf). Die Luftzufuhr darf nicht blockiert sein. Im Freien muss die Lufteintrittsleitung in die Hauptwindrichtungen orientiert sein. Am Lufteintritt muss ein Gitter mit einer Maschenweite von 3mm angebracht werden. Die freie Fläche des Gitters darf nicht kleiner als der Schlauchquerschnitt sein.

## 3. VERWENDUNG

### ACHTUNG:

Dieser Holzofen ist für den Gebrauch bei geschlossener Ofentüre gedacht. Die Ofentür muss geschlossen bleiben, ausser beim Nachlegen von Holz.

Um Verbrennungen zu vermeiden, berühren Sie das Gerät nicht und verwenden Sie Handschuhe, wenn Sie die Türgriffe betätigen.

Aufgrund der über das Glas abgegebenen Hitze muss jegliches Material, das von der Hitze beschädigt werden könnte (Möbel, Tapeten, Holzobjekte, etc.) vom Ofen ferngehalten werden. Ein Abstand von 2 m verhindert jegliches Risiko.

### BRENNSTOFFE

#### Holz

Nur an der Luft getrocknetes Brennholz (2 bis 3 Jahre an einem geschützten und belüfteten Ort gelagert), in Stämmen, mit einer maximalen Feuchtigkeit von 15 bis 20%.

Bevorzugt Hartholz (Birke, Hainbuche, Buche...)

Vermeiden Sie weiche Hölzer (Linde, Kastanie, Weide, Pappel), Der permanente Gebrauch von Weichhölzern (Kiefer, Fichte,..., sowie von behandelten Holzresten (Eisenbahnschwellen, Schreinereiüberresten...) und Hausmüll (pflanzlich oder aus Plastik) ist absolut verboten.

Verwenden Sie niemals Kleinhölzer, Kartons, Splitter oder Rebhölzer, die zu einer plötzlichen Überhitzung führen könnten.

#### Braunkohle

Braunkohlebricks, mit oder ohne Holz, können für eine reduzierte Verbrennungsgeschwindigkeit verwendet werden. Legen Sie die Bricks (nur eine Schicht) über die Glut, sie dürfen die Oberfläche des Rosts nicht überschreiten.

**ACHTUNG: Der Gebrauch von Kohle oder Kohleprodukten, auch gelegentlich, ist streng verboten. Dieses Gerät darf nicht zum Verbrennen von Hausmüll verwendet werden.**

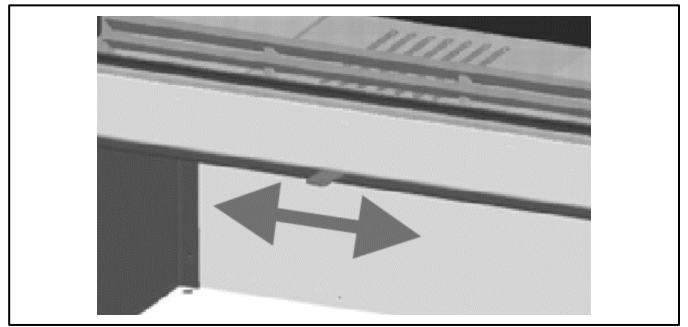
### STEUERGERÄTE

#### Verbrennungsluftsteuerung

Die Luftsteuerung reguliert den Verbrennungsluftstrom und erlaubt eine präzise Regulierung des Feuers.

TABELLE (*)	STEUERUNG DES OFENS
Ein	rechts

Nominalleistung	in der Mitte
Kleinste Leistung	links



#### Türgriff

Öffnen-Schliessen der Türe:

- wenn das Gerät kalt ist, direkt mit den Händen.
- wenn das Gerät heiss ist, mit einem Isolierhandschuh.

### ERSTER GEBRAUCH

Entfernen Sie die selbstklebenden Etiketten (bis auf das Typenschild), die möglichen Transportsicherungen und stellen Sie sicher, dass sich nichts mehr im Aschenbehälter befindet. Beginnen Sie mit einem schwachen Feuer und steigern Sie die Temperatur nach und nach. Diese stufenweise Erhitzung erlaubt die langsame Ausdehnung und Stabilisierung der Materialien. Aufgrund des Lacks können Rauch und Gerüche entstehen, die jedoch nach und nach verschwinden. Gehen Sie so während einiger Tage vor, bis zum normalen Gebrauch. Öffnen Sie die Fenster während der ersten Betriebsstunden. Überprüfen Sie während des ersten Erhitzens den Niederdruck gemäss des Typenschildes.

### KUNDENDIENST

#### Ein

Um Ihr Gerät einzuschalten, verwenden Sie bevorzugt die vorherige Einschaltmethode. Diese Einschalttechnik erlaubt die Erwärmung des Luftaustrittsrohres und die Entfernung der Propfen (Niederdruck), die sich bei schlechtem Wetter oder Kälte bilden können und verhindert den Rückfluss in den Raum während des Einschaltens.

#### Gehen Sie wie folgt vor:

- Bringen Sie den Verbrennungslufthebel in die "Ein"-Position; siehe Kapitel zu den Steuerhebeln
- Legen Sie 2 Stämme auf den Ofenrost.
- Legen Sie das Brennholz turmförmig auf die Stämme.
- Geben Sie 1 oder 2 Anzündwürfel auf das Brennholz und zünden Sie diese an.
- Schliessen Sie die Türe

Für weitere Informationen besuchen Sie das Video Supra auf youtube: <https://www.youtube.com/watch?v=ebOr4vMj2Jo>

**ACHTUNG: Verwenden Sie kein Benzin, Alkohol oder Heizöl...**

#### Nachlegen

Legen Sie Holz nach, wenn es viel Glut gibt und die Flammen verschwunden sind. Öffnen Sie vorsichtig die Ofentüre, um Rauchaustritt oder das Herausfallen von Glut zu vermeiden (bei Öffnen in der Brennphase) Schliessen Sie nach dem Befüllen die Türe.

#### Nominalleistung

Stellen Sie die Steuerungen gemäss der Tabelle (\*) ein. Die Feuerintensität wird von der Brennstoffmenge bestimmt. Das gute Funktionieren des Geräts hängt von einer angemessenen Luftzufuhr ab.

#### NENNWERT

Befüllen Sie für einen optimalen Betrieb den Ofen mit 2 kleinen Holzstämmen. Geben Sie die Stämme in den hinteren Bereich des Ofens, um das Herausfallen von Glut zu vermeiden.

### **Kleinste Leistung**

Stellen Sie die Steuerungen gemäss der Tabelle (\*) ein. Lassen Sie das Gerät nicht während längerer Zeiträume bei kleinster Leistung laufen. Die Temperatur der Verbrennungsgase ist nicht ausreichend und es bildet sich Kondensat in der Leitung. Dies erhöht die Schmutzmenge im Kamin und im Gerät (Wände, Glas).

### **BEI EINEM VORFALL**

Sollte es zu einem Vorfall im Raum kommen (Feuer im Kamin, Feuer im Zimmer, etc.) schliessen Sie schnell die Ofentüre und alle Schalter des Ofens. Schütten Sie kein Wasser in den Ofen. Rufen Sie die Feuerwehr.

## **4. WARTUNG - EMPFEHLUNGEN**

### **ENTFERNEN DERASCHE**

Die Asche kann entfernt werden während das Gerät in Betrieb ist. Leeren Sie regelmässig den herausnehmbaren Aschenbehälter. Die Anhäufung von Asche behindert den Luftstrom unter dem Gitter, kann zu seiner Verformung führen und die Verbrennung stören. Bringen Sie den Aschenbehälter wieder an.

### **REINIGUNG DES VORDERTEILS UND DER SEITEN**

Verwenden Sie kein Wasser, Lösungs- oder Scheuermittel (auch nicht wenig davon), um den Ofen zu reinigen, nur ein weiches und trockenes Tuch.

### **REINIGUNG DES GLASES.**

Reinigen Sie das Glas, wenn es kalt ist mit einem feuchten Tuch und Holzasche. Das Luftstromsystem hält das Glas so sauber wie möglich. Trotzdem kann es während des normalen Betriebes zu einer leichten Verdunklung einiger Bereiche des Glases kommen. Im verlangsamtsten Betrieb ist das Abblasen des Glases weniger effizient.

### **RUSSENTFERNUNG**

Die Gesetzgebung sieht 2 Schornsteinreinigungen pro Jahr vor (davon 1 während der Heizperiode), die mit einem mechanischen Mittel (Besen) durchgeführt werden müssen. Bewahren Sie die von der mit diesen Arbeiten beauftragten Firma unterschriebenen Nachweisdokumente auf.

### **JÄHRLICHE WARTUNG**

Reinigen Sie nach jeder Heizperiode den Ofen gründlich und überprüfen Sie, ob die beweglichen Teile des Geräts richtig funktionieren. Überprüfen Sie den Zustand der Dichtungen und der Teile, die mit der Flamme in Kontakt stehen.

## **5. KUNDENDIENST**

Das Gerät hat Verschleisssteile, die während der jährlichen Wartung überprüft werden müssen. Der Händler liefert Ihnen die notwendigen Ersatzteile.

Wenn Sie Informationen oder Ersatzteile anfordern, geben Sie die Teilenummer und die Seriennummer des Geräts an, die auf dem Typenschild steht. Verwenden Sie nur die vom Hersteller gelieferten Ersatzteile.







**SUPRA**

SUPRA FRANCE - TAURUS GROUP

28 rue du Général Leclerc - F 67216 Obernai Cedex  
[www.supra.fr](http://www.supra.fr)