

CROWN

STOVES

Mod.

DICÉE



Mod.

DICÉE BÛCHER

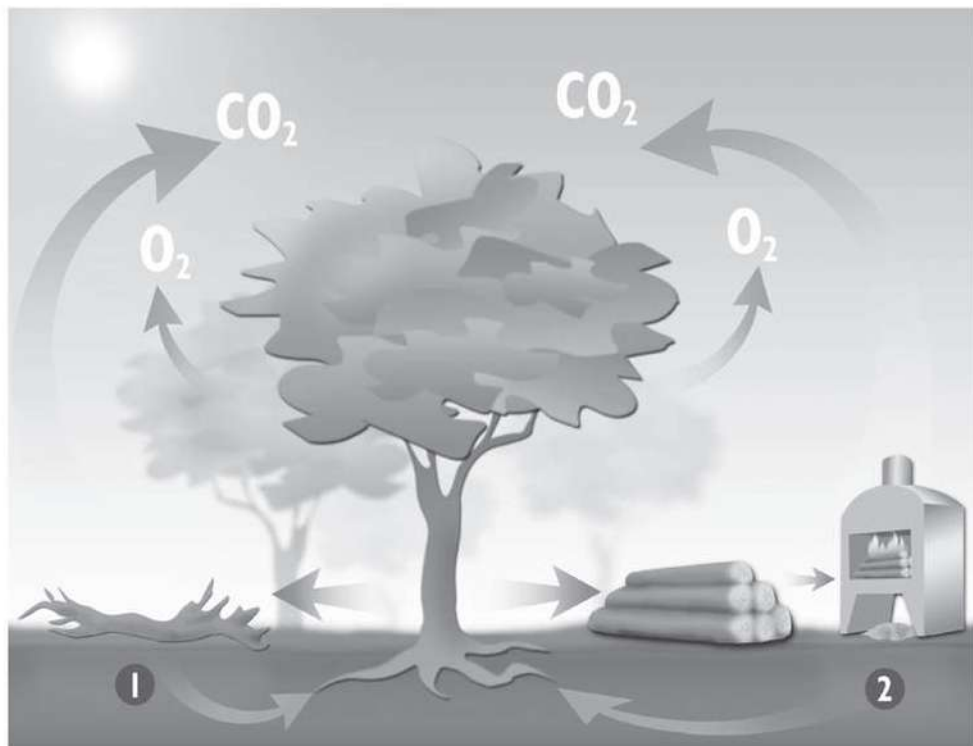


Mod.

DICÉE DOUBLE
BÛCHER



INSTRUCTIONS D'UTILISATION ET D'ENTRETIEN



- 1** Nutrients / Éléments nutritifs / Nutrientes / Brandstoffen /
Nutrientes / Elementi nutritivi / Heizmaterial / Opal
- 2** Cenizas – Abono / Cendres – Engrais / Ashes –
Fertilizer / Ceneri – Fertilizzante / As / Cinzas –
Fertilizzante / Asche / Popiół

Wood: an ecological fuel

Wood is a renewable source of energy which answers the energy and environmental demands of the 21st century.

Throughout its long life, a tree grows from sunlight, water, mineral salts and CO₂. Following the general pattern of nature, it soaks up energy from the sun and supplies us with the oxygen essential for animal life.

The quantity of CO₂ given off during the combustion of wood is no greater than that given off by its natural decomposition. This means we have a source of energy that respects the natural cycle of millions of years. Burning wood does not increase the CO₂ in the atmosphere, making it an ecological source of energy which plays no part in the greenhouse effect.

In our wood-burning stoves logs are burnt cleanly without leaving any residue. Wood ash is a high quality fertilizer, rich in mineral salts.

In buying a wood-burning stove, you will help the environment, your heating will be very economical and you will be able to enjoy watching the flames, something no other form of heating can offer.

Le bois: une énergie écologique

Le bois est une énergie renouvelable qui répond aux défis énergétiques et environnementaux du 21^{ème} siècle.

Tout au long de sa vie, un arbre pousse grâce à la lumière du soleil, l'eau, les sels minéraux et le CO₂. Il accumule de manière naturelle l'énergie solaire et nous offre l'oxygène indispensable à la vie.

La quantité de CO₂ qui se dégage pendant la combustion du bois n'est pas supérieure à celle qui serait émise lors de sa décomposition naturelle. Nous sommes donc devant un type d'énergie qui respecte le cycle naturel de millions d'années. La combustion du bois n'augmente pas le CO₂ dans l'environnement, c'est une énergie écologique qui ne participe pas à l'effet de serre.

Avec nos poêles, le bois se brûle proprement et ne laisse aucun résidu. La cendre du bois représente un engrais de haute qualité, riche en sels minéraux.

En achetant un poêle à bois, vous aidez l'environnement, vous aurez un chauffage économique et vous pourrez apprécier ce spectacle des flammes qu'aucun autre type de chauffage peut offrir.

INSTRUCTIONS D'UTILISATION ET D'ENTRETIEN

Vous venez d'acquérir un produit de la marque CROWN, nos poêles non seulement requièrent un entretien adéquat mais également une installation conforme à la législation en vigueur. Nos produits sont conformes à la norme européenne EN 13240:2001 et A2: 2004 mais il est très important que le consommateur sache utiliser correctement son poêle selon les conseils que nous vous indiquons. **Pour cette raison, avant d'installer notre produit vous devez lire rigoureusement ce manuel et suivre nos instructions d'utilisation et d'entretien.**

POSITION DU CONDUIT DE FUMÉE

- Placer le premier tuyau dans la sortie de fumée du poêle et continuez dans cette même position avec les autres tuyaux.
- Mettre un chapeau sur le dernier tuyau si celui ci se trouve à l'extérieur.

ALLUMAGE

Le poêle que vous venez d'acquérir bénéficie des plus hautes prestations, un haut rendement et des émissions de CO et particules très basses. Pour obtenir ces performances, l'air arrive à la chambre de combustion préchauffé et par la partie supérieure de celle-ci. Pour favoriser l'allumage suivez les conseils suivants :

- Utilisez toujours, si possible, du petit bois et brindilles de pin sec en formant un petit monticule. Sous ce monticule placer 1 ou 2 pastilles "allume-feu" et sur celui-ci placer le bois sec avec, de préférence, des bûches fendues. Une fois les "allume-feu" allumés, fermez la porte et ouvrez le tirage au maximum. Une fois que le feu a pris la bonne intensité vous pouvez le régler à l'aide du tirage d'air inférieur.

INSTALLATION

- Il est absolument interdit de placer des tuyaux à l'horizontal lors de l'installation car cela peut empêcher la correcte évacuation des fumées et le bon fonctionnement du poêle.
- Vous avez acheté un poêle à bois dont la chambre à combustion est revêtue de vermiculite. Ne pas enlever ces pièces en vermiculite.
- Il est nécessaire de respecter les réglementations nationales, régionales et locales sur l'utilisation des appareils et des combustibles lors de l'installation du poêle.
- L'installation doit être le plus verticale possible, en évitant l'utilisation de coudes ou déviations. Si l'installation se raccorde à un conduit de cheminée de maçonnerie, il est conseillé qu'elle soit munie de tubes jusqu'à la sortie extérieure. Dans le cas où l'installation soit seulement munie de tubes, il est conseillé qu'elle ait au moins 3 mètres linéaires.
- Attention: l'installation de ce poêle à bois doit être effectuée par un professionnel qualifié. Ne pas obstruer les ouvertures d'aération. Attention: ce poêle doit être installé dans une pièce aérée et bien ventilée. Il est conseillé d'avoir au moins une fenêtre qui puisse s'ouvrir, dans la même pièce où sera installée le poêle.
- Les tuyaux doivent être scellés avec un mastic réfractaire pour empêcher que la suie produite par la combustion ne coule par les joints.
- Ne pas placer le poêle près de murs combustibles. Le poêle doit être installé sur un sol non inflammable, dans le cas contraire, une plaque devra être installée sous l'appareil, elle devra couvrir la superficie du poêle et dépasser de 15 cm. sur les côtés et 30 cm. sur la partie de devant.
- Pendant le fonctionnement, éloignez du poêle, toute matière pouvant être altérée par la chaleur: meubles, rideaux, papiers, vêtements, etc... La distance de sécurité minimum à matériaux combustibles est celle indiquée à la dernière page de ce manuel.
- Il est important de prévoir le facile accès pour le nettoyage de l'appareil, du conduit de fumée et de la cheminée. Si vous pensez placer votre poêle près d'un mur non inflammable, nous vous conseillons de laisser une distance minimum pour faciliter les opérations de nettoyage.

- L'appareil doit être installé sur un sol ayant une capacité de portée adéquate. Si la construction ne répond pas à cette exigence, il faudra adopter les mesures nécessaires (par exemple en installant une plaque de distribution de charge)

ATTENTION! Vous avez acheté un appareil avec une prise d'air extérieur. Si vous n'avez pas la possibilité de le raccorder à l'extérieur et que l'appareil doit prélever l'air de la pièce même, vous devrez le séparer d'au moins 10 cm du mur pour permettre l'entrée d'air, sinon, l'appareil pourrait avoir du mal à fonctionner.

COMBUSTIBLE

- Utilisez comme combustible du bois sec, en veillant à ce qu'il ne dépasse pas 20% le degré d'humidité. Sachez, qu'un bois ayant 50% ou 60% d'humidité ne chauffe pas, il a une très mauvaise combustion, il crée beaucoup de goudron, il dégage une vapeur d'eau excessive et il produit des sédiments excessifs dans l'appareil, la vitre et les conduits de fumée. Vous pouvez également utiliser des briquettes de bois pressé.
- Allumez le feu avec des pastilles prévues à cet effet, ou avec l'aide de papier et brindilles. N'utilisez jamais d'alcool à brûler ou de produits similaires.
- Ne brûlez pas de déchets ménagers, matières plastiques ou de produits gras qui polluent l'environnement et provoquent des risques de feu de cheminée par encrassement du conduit.

FONCTIONNEMENT

- Lors des premiers allumages, il est normal que de la fumée se dégage. Cela est dû à ce que certains composants de la peinture anticorrosive brûlent en même temps que s'adhère le pigment au poêle. Nous conseillons d'aérer abondamment la pièce jusqu'à ce que cela disparaisse.

- Le poêle n'est pas prévu pour fonctionner «porte ouverte».
- Cet appareil est prévu pour fonctionner de manière discontinue avec des temps de recharge de combustible.
- Pour l'allumage du poêle il est recommandé d'utiliser du papier, des pastilles d'allumage et des brindilles. Une fois que le feu commence à fonctionner, ajoutez pour la première charge deux morceaux de bois de 1,5 à 2 Kg. Pendant cette phase d'allumage, les tirages d'air doivent être complètement ouverts.
- Une fois que le feu commence à prendre de l'intensité, régler l'intensité du feu en fermant plus ou moins les tirages d'air.
- Pour atteindre la puissance nominale de l'appareil vous devez utiliser une quantité approximative de 1,95 Kg. de bois (deux bûches d'environ 1 Kg.) en intervalles de 45 mn. Les bûches doivent être disposées horizontalement en laissant un petit espace entre chacune d'elles afin d'assurer une correcte combustion.

Vous ne devez pas recharger de combustible votre appareil avant que la charge antérieure ne se soit consommée et qu'il reste seulement le lit de braises nécessaire à la reprise de la combustion.

- Pour arriver à une combustion au ralenti vous devrez régler l'intensité du feu par les tirages d'air. Ceux-ci devront rester toujours libres d'accès pour permettre une bonne circulation de l'air de combustion.
- Il est normal que le joint en fibre de verre se désintègre. Bien que le poêle puisse fonctionner sans le joint, nous vous recommandons de le changer chaque saison.
- Le tiroir sert à retirer les cendres. Videz le régulièrement sans attendre qu'il se remplisse trop afin d'éviter que se détériore la grille.

Sachez que jusqu'à 24 heures après, les cendres peuvent être encore chaudes.

- N'ouvrez pas la porte de l'appareil brusquement afin éviter que la fumée ne sorte. N'ouvrez jamais la porte sans avoir ouvert avant le registre. Ouvrez la porte seulement quand vous devez charger le poêle avec le combustible adéquat.
- La vitre, les pièces en laiton et l'appareil en general peuvent atteindre des températures élevées, attention aux risques de brûlures lors de l'utilisation. Pour manipuler ces pièces, utilisez le gant fourni avec le poêle.
- Tenez éloignés les jeunes enfants pour éviter des brûlures lors de l'utilisation.
- Si le démarrage du poêle cause certains problèmes (Inter-saison, cheminée froide...). Vous pouvez allumer un feu d'appel avec du papier froissé ce qui aidera à mettre en marche le poêle.
- Dans le cas de surchauffe, fermez le tirage d'air pour réduire l'intensité du feu.
- Dans le cas de mauvais fonctionnement, fermez le tirage d'air et consultez le fabricant.
- Pour obtenir les meilleures prestations de l'appareil, lors de l'allumage commencer par ouvrir seulement l'air primaire et lorsque le feu est bien vif (1 ou 2 minutes) fermer la plus grande partie de l'air primaire en laissant une très légère ouverture et ainsi laisser une combustion très lente.
- **Si vous déposez du bois dans le range-bûches, celui-ci ne doit pas être en contact la partie supérieure**

ENTRETIEN

- Un nettoyage quotidien de la vitre permet d'éviter le dépôt de suie sur le verre. Utilisez pour cela un nettoyant spécial vendu dans le commerce. N'utilisez jamais d'eau. Ne tentez jamais de nettoyer votre poêle en fonctionnement.
- Il est aussi très important de nettoyer régulièrement les conduits de fumée de l'appareil et vous devrez vous assurer l'absence de blocage avant de remettre en marche l'appareil après une période prolongée de non allumage.
- Chaque début de saison, il est important qu'un professionnel réalise l'entretien de votre installation.
- Dans le cas d'un incendie de cheminée, si vous le pouvez, fermez les tirages d'air et contactez immédiatement les autorités.
- Toute pièce de rechange doit être recommandée par le fabricant.

GARANTIE

Cet appareil est un produit de qualité qui a été fabriqué avec le plus grand soin. Si malgré tout, vous constatiez une anomalie, commencez par demander conseil au revendeur. Si ce dernier n'est pas en mesure de vous solutionner le problème, il nous contactera et, si la situation l'exige nous enverra l'appareil. Le délai de garantie étant de cinq ans à compter de la date d'achat, nous nous engageons à remplacer gratuitement les pièces défectueuses pendant ce délai. Néanmoins les frais de transport sont à la charge du client.

Étant donné que ce dispositif a été testé par un laboratoire agréé, ne sont pas couverts par la garantie les pièces suivantes:

- Vitre
- La grille en fonte
- Vermiculite
- Poignées (de la porte et tirage)

A l'intérieur de l'emballage se trouve une fiche de contrôle de qualité, nous vous prions de la remettre au revendeur en cas de réclamation.

MESURES ET CARACTERISTIQUES

- Hauteur.....553 mm / BUCHER 820 mm	- Puissance nominale 6,7 kW
- Largeur..... 646 mm / DOUBLE BUCHER 1014 mm	- Rendement..... 80.7%
- Profondeur..... 459 mm / BUCHER 406 mm	- Emission de CO 0.10 %
- Poids.....115 / 146 / 158 Kg	- Tirage minimum de la cheminée pour puissance nominale..... 12 Pa
- Porte entrée bois..... 465x260 mm	- Débit massique des fumées...5,52 g/s
- Sortie fumée..... 150-153 mm	- Température des fumées 236 °C
- Corps en acier de 4 mm.	- Distance par rapport aux matériaux combustibles adjacents ..60 cm
- Grille en fonte	- Volume de chauffe (aprox.)..... 210 m ³
- Peinture résistante à 800 °C	
- Vitre vitrocéramique 750 °C	
- Bûches jusqu'à 50 cm	



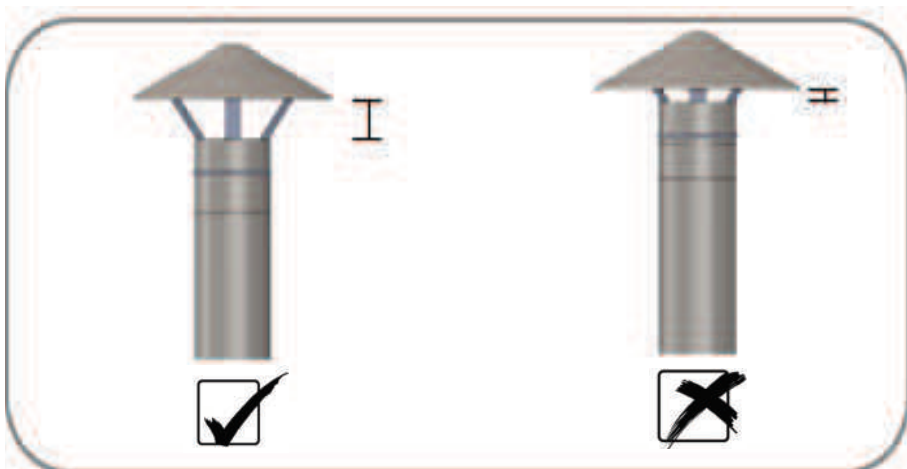
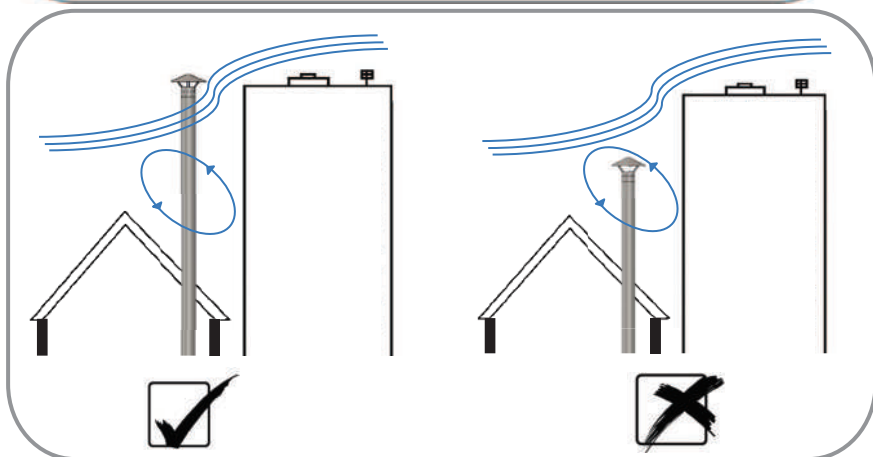
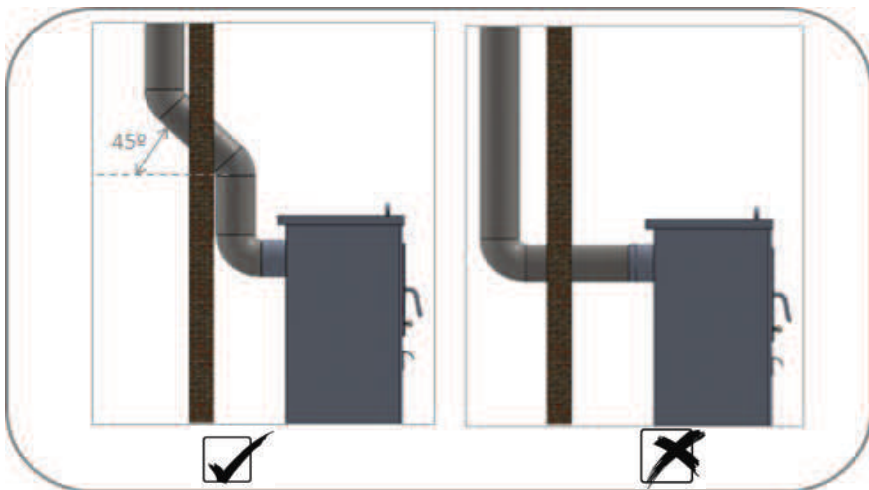
EN 13240: 2001 & A2: 2004

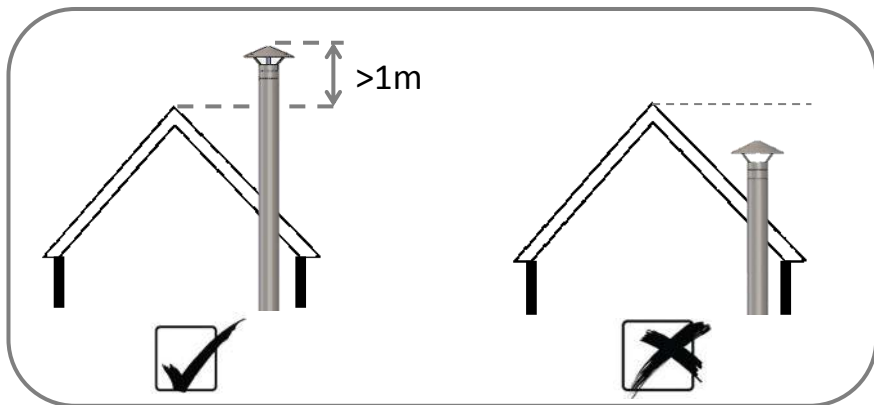
CROWN

P.I. CAMPOLLANO
AVDA. 5ª NORTE, 13-15
02007 ALBACETE-SPAIN

POÊLE A BOIS " DICÉE " 22
POÊLE INDEPENDANT A COMBUSTIBLE SOLIDE
RAPPORT DESSAIS N° TD 4636; TD 4636 P
DECLARATION DES PERFORMANCES 23530/23531/23532
L ORGANISME NOTIFIE.....1677

Puissance calorifique..... 6.7 kW
Rendement énergétique 80.7%
Emission de CO par les produits de
combustion..... 0.10%
Températures des produits de combustion 236°C
Distance par rapport aux matériaux
combustibles60 cm
Concentration de poussières a 13% O230 mg/Nm³
Type de combustible..... Bois et briquettes





CROWN

DECLARATION DES PERFORMANCES

N° 23530

1. Code d'identification du produit type et lot d'identification:

- POÊLE À BOIS
 - DICÉE Ecodesign

2. Usage du produit de construction conformément à la spécification harmonisée:

- POÊLES À BOIS DOMESTIQUES QUI UTILISENT DES COMBUSTIBLES SOLIDES

3. Nom et adresse de contact du fabricant:

- PANADERO AB S.L.
- P.I. CAMPOLLANO AVENIDA 5º, 13-15. C.P 02007 ALBACETE- SPAIN

4. Systèmes d'évaluation et de vérification de la constance des performances:

- SYSTÈME 3

5. Organisme Notifié:

- Nom y n°: CTIF ; N° 1677
- Tâche réalisée: Essai du produit en concordance avec EN 13240:2001 & A2 :2004
- Système d'évaluation : SYSTÈME 3
- Document émis et date d'émission: TD 4636 ; TD 4636P / 14 Septembre 2016

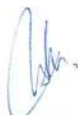
6. Prestations déclarées:

Caractéristiques essentielles	Performances	Spécifications techniques harmonisées
Puissance Nominale / Utile	6,7 KW	EN 13240:2001 & A2 :2004
Rendement	80.7 %	EN 13240:2001 & A2 :2004
Emission CO al 13% O ₂	0.10 %	EN 13240:2001 & A2 :2004
Concentration de poussières à 13% O ₂	30 mg/ m3	EN 13240:2001 & A2 :2004
Débit masse des fumées:	5.52 g/s	EN 13240:2001 & A2 :2004
Température des fumées:	236 °C	EN 13240:2001 & A2 :2004
Dépression minimale requise à la buse	12 Pa	EN 13240:2001 & A2 :2004
Distance par rapport aux matériaux combustibles adjacents	60 cm	EN 13240:2001 & A2 :2004
Type de combustible	Bois et briquettes	EN 13240:2001 & A2 :2004

7. Signé pour le fabricant et en son nom par:

Miguel Panadero Denia, Gérant

Signature:



Lieu et date de délivrance:

Albacete, le 10 mai 2022

CROWN

STOVES

DECLARATION DES PERFORMANCES

N° 23531

1. Code d'identification du produit type et lot d'identification:

- POÊLE À BOIS
 - DICÉE BÛCHER Ecodesign

2. Usage du produit de construction conformément à la spécification harmonisée:

- POÊLES À BOIS DOMESTIQUES QUI UTILISENT DES COMBUSTIBLES SOLIDES

3. Nom et adresse de contact du fabricant:

- PANADERO AB S.L.
- P.I. CAMPOLLANO AVENIDA 5ª, 13-15. C.P 02007 ALBACETE- SPAIN

4. Systèmes d'évaluation et de vérification de la constance des performances:

- SYSTÈME 3

5. Organisme Notifié:

- Nom y n°: CTIF ; N° 1677
- Tâche réalisée: Essai du produit en concordance avec EN 13240:2001 & A2 :2004
- Système d'évaluation : SYSTÈME 3
- Document émis et date d'émission: TD 4636 ; TD 4636P / 14 Septembre 2016

6. Prestations déclarées:

Caractéristiques essentielles	Performances	Spécifications techniques harmonisées
Puissance Nominale / Utile	6,7 KW	EN 13240:2001 & A2 :2004
Rendement	80.7 %	EN 13240:2001 & A2 :2004
Emission CO al 13% O ₂	0.10 %	EN 13240:2001 & A2 :2004
Concentration de poussières à 13% O ₂	30 mg/ m ³	EN 13240:2001 & A2 :2004
Débit masse des fumées	5.52 g/s	EN 13240:2001 & A2 :2004
Température des fumées	236 °C	EN 13240:2001 & A2 :2004
Dépression minimale requise à la buse	12 Pa	EN 13240:2001 & A2 :2004
Distance par rapport aux matériaux combustibles adjacents	60 cm	EN 13240:2001 & A2 :2004
Type de combustible	Bois et briquelettes	EN 13240:2001 & A2 :2004

7. Signé pour le fabricant et en son nom par:

Miguel Panadero Denia, Gérant

Signature:

Lieu et date de délivrance:

Albacete, le 10 mai 2022

CROWN^{STOVES}

DECLARATION DES PERFORMANCES

N° 23532

1. Code d'identification du produit type et lot d'identification:

- POÊLE À BOIS
- DICÉE DOUBLE BÛCHER Ecodesign

2. Usage du produit de construction conformément à la spécification harmonisée:

- POÊLES À BOIS DOMESTIQUES QUI UTILISENT DES COMBUSTIBLES SOLIDES

3. Nom et adresse de contact du fabricant:

- PANADERO AB S.L.
- P.I. CAMPOLLANO AVENIDA 5º, 13-15. C.P 02007 ALBACETE- SPAIN

4. Systèmes d'évaluation et de vérification de la constance des performances:

- SYSTÈME 3

5. Organisme Notifié:

- Nom y n°: CTIF ; N° 1677
- Tâche réalisée: Essai du produit en concordance avec EN 13240:2001 & A2 :2004
- Système d'évaluation : SYSTÈME 3
- Document émis et date d'émission: TD 4636 ; TD 4636P / 14 Septembre 2016

6. Prestations déclarées:

Caractéristiques essentielles	Performances	Spécifications techniques harmonisées
Puissance Nominale / Utile	6,7 KW	EN 13240:2001 & A2 :2004
Rendement	80.7 %	EN 13240:2001 & A2 :2004
Emission CO al 13% O ₂	0.10 %	EN 13240:2001 & A2 :2004
Concentration de poussières à 13% O ₂	30 mg/ m3	EN 13240:2001 & A2 :2004
Débit masse des fumées	5.52 g/s	EN 13240:2001 & A2 :2004
Température des fumées	236 °C	EN 13240:2001 & A2 :2004
Dépression minimale requise à la buse	12 Pa	EN 13240:2001 & A2 :2004
Distance par rapport aux matériaux combustibles adjacents	60 cm	EN 13240:2001 & A2 :2004
Type de combustible	Bois et briquettes	EN 13240:2001 & A2 :2004

7. Signé pour le fabricant et en son nom par:

Miguel Panadero Denia, Gérant

Signature:



Lieu et date de délivrance:

Albacete, le 10 mai 2022



CROWN
STOVES