

# Qlima

## GH 342 RV



guarantee

**2**  
YEARS

<b>D</b>	<b>BENUTZERHANDBUCH</b>	<b>8</b>
<b>DK</b>	<b>BRUGERVEJLEDNING</b>	<b>14</b>
<b>E</b>	<b>INSTRUCCIONES DE USO</b>	<b>20</b>
<b>F</b>	<b>MANUEL D'UTILISATION</b>	<b>26</b>
<b>FIN</b>	<b>KÄYTTÖOHJEET</b>	<b>32</b>
<b>GB</b>	<b>DIRECTIONS FOR USE</b>	<b>38</b>
<b>G</b>	<b>ΕΓΧΕΙΡΙΔΙΟ ΧΡΗΣΗΣ</b>	<b>44</b>
<b>I</b>	<b>ISTRUZIONI D'USO</b>	<b>50</b>
<b>N</b>	<b>BRUKSANVISNING</b>	<b>56</b>
<b>NL</b>	<b>GEBRUIKSAANWIJZING</b>	<b>62</b>
<b>P</b>	<b>INSTRUÇÕES DE UTILIZAÇÃO</b>	<b>68</b>
<b>PL</b>	<b>INSTRUKCJA OBSŁUGI</b>	<b>74</b>
<b>S</b>	<b>ANVÄNDARHANDBOK</b>	<b>80</b>

**You  
Tube**



- D** Anleitungsvideo zum Aufklappen / Zusammenklappen.
- DK** Instruktionsvideo om montering/demontering.
- E** Vídeo de instrucciones sobre el plegado/desplegado.
- F** Vidéo d'instruction sur le pliage/dépliage.
- FIN** Ohjevideo taittamisesta / avaamisesta.
- GB** Instruction video on folding / unfolding.
- G** Βίντεο οδηγιών για το δίπλωμα / ξεδίπλωμα.
- I** Video di istruzioni per il ripiegamento/spiegamento.
- N** Instruksjonsvideo om utfolding/bretting.
- NL** Instructievideo voor inklappen / uitklappen.
- P** Vídeo de instruções sobre dobragem / desdobramento.
- PL** Videoposnetek z navodili za zlaganje/razlaganje.
- S** Instruktionsvideo om fällning / utfällning.

## D INHALTSVERZEICHNIS

Was Sie im Voraus wissen müssen  
Montage der Gasheizung  
Installation  
Benutzen  
Gas leckt  
Sicherheitstipps  
Reinigung und Instandhaltung  
Anweisungen zur Lebensdauer und  
Entsorgung  
Garantiebestimmungen

## DK INDHOLDSFORTEGNELSE

Hvad man skal vide på forhånd  
Samling af gasvarmeren  
Installation  
Anvendelse  
Gaslækager  
Sikkerhedstip  
Rengøring og vedligeholdelse  
Holdbarhedsdato og instruktioner om  
bortskaffelse  
Garantibetingelser

## E ÍNDICE

Lo que necesita saber de antemano  
Montaje del calefactor a gas  
Instalación  
Uso  
Fugas de gas  
Consejos de seguridad  
Instrucciones sobre el final del ciclo de  
vida útil y eliminación de residuos  
Condiciones de garantía

## F TABLE DES MATIÈRES

Ce que vous devez savoir au préalable  
Montage du chauffage à gaz  
Installation  
Utilisation  
Fuites de gaz  
Conseils de sécurité  
Nettoyage et maintenance  
Fin de vie utile et instructions de mise  
au rebut  
Garantie dispositions

## FIN SISÄLLYSLUETTELO

Mitä sinun tulee tietää ennen käyttöä  
Kaasulämmittimen kokoaminen  
Asennus  
Käyttö  
Kaasuvuodot  
Turvallisuuskäytännöt  
Puhdistus ja huolto  
Hävitysohjeet käyttöiän lopussa  
Takuuehdot

## GB TABLE OF CONTENTS

What you need to know in advance  
Assembling the gas heater  
Installation  
Use  
Gas leaks  
Safety tips  
Cleaning and maintenance  
End of life and disposal instructions  
Warranty provisions

## G Πίνακας περιεχομένων

Τι πρέπει να γνωρίζετε εκ των προτέρων  
Συνάρμολογηση του θερμαντήρα αερίου  
Εγκατάσταση  
Χρήση  
Διαρροές αερίου  
Συμβουλές ασφαλείας  
Καθαρισμός και συντήρηση  
Τέλος κύκλου ζωής και οδηγίες διάθεσης  
Προβλέψεις εγγύησης

## I INDICE

Che cosa è necessario sapere in anticipo  
Montaggio della stufa a gas  
Installazione  
Uso  
Fughe di gas  
Consigli per la sicurezza  
Pulizia e manutenzione  
Fine della durata utile e istruzioni per  
lo smaltimento  
Disposizioni di garanzia

## N INNHOLDSFORTEGNELSE

Før du begynner  
Slik setter du sammen gassovnen  
Slik plasserer du gassovnen  
Slik bruker du gassovnen  
Slik sporer du gasslekkasjer  
Sikkerhetstips  
Slik rengjør og vedlikeholder du ovnen  
Slutt på liv og oppbevaring anvisninger  
Garantibegrensninger

## NL INHOUDSOPGAVE

Wat je vooraf moet weten  
De gaskachel monteren  
Installatie  
Gebruik  
Gaslekken  
Veiligheidstips  
Reiniging en onderhoud  
Instructies voor einde levensduur en  
verwijdering  
Garantie bepalingen

## P ÍNDICE

Que precisa de saber de antemão  
Montagem do aquecedor a gas  
Instalação  
Utilização  
Fugas de gás  
Dicas de segurança  
Limpeza e manutenção  
Instruções sobre o fim de vida útil e  
descarte  
Disposições de garantia

## PL SPIS TREŚCI

Co musisz wiedzieć wcześniej  
Montaż piecyka  
Montaż  
Użytkowanie  
Wycieki gazu  
Wskazówki dotyczące bezpieczeństwa  
Czyszczenie i konserwacja  
Wskazówki dotyczące końca okresu  
eksploatacji i utylizacji  
Postanowienia gwarancyjne

## S INNEHÅLLSFÖRTECKNING

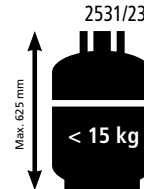
Vad du behöver veta i förväg  
Montera gasvärmaren  
Installation  
Användning  
Gasläckage  
Säkerhetstips  
Rengöring och underhåll  
Anvisningar gällande utjänt produkt  
och bortskaffande  
Garantivillkor

GB	DE	DK	ES	FR / BE	FI	IT	NL / BE	NO	SE	Gas room heater
Model name	Modellname	Type	Tipo	Modèle	Model	Modello	Model	Modell	Modell	GH 342 RV
Gas	Gas	Gas	Gas	Gaz	Kaasu	Gas	Gas	Gass	Gas	4.2 kW
Energy efficiency class	Energieeffizienzklasse	Energiklasse	Clase de eficiencia energética	Catégorie d'efficacité énergétique	Energiatuehokkuusluokka	Classe energetica	Energieefficienzklasse	Energi effektivitetssklasse	Energieeffektivitetssklasse	A
Gas category	Gas Kategorie	Gaskategori	Categoría de gas	Catégorie de gaz	Kaasuluokka	Categoria di gas	Gas categorie	Gasskategori	Gaskategori	13B/P(30) propane, butane or their mixtures at 28-30 mbar, G30/ G31: 30 mbar* // 13+ butane at 28-30 mbar / Propane at 37 mbar, G30: 28-30 mbar, G31: 37 mbar**
Consumption	Verbrauch	Gasforbrug	Consumo	Consumation	Kaasun kulutus	Consumo	Verbruik	Styrke	Gasförbrukning	305 g/h (max.)
Dimensions (WxDxH)	Abmessungen (BxTxH)	Størrelse (BxDxH)	Dimensiones (ancho x prof x alto)	Dimensions (LxPxH)	Mitat (LxSxK)	Dimensioni (LxPxA)	Afmetingen (BxDxH)	Mål (BxDxH)	Mått (BxDxH)	473x422x743 mm
		✓	✓**	✓**	✓	✓**	✓	✓	✓	Countries of destination

**GB** - This product is not suitable for primary heating purposes. Always use a suitable and approved low-pressure regulator. In case of any doubt contact your local dealer; Use the heater only in well-ventilated rooms. Do not use in leisure vehicles such as caravans and auto caravans. This appliance requires a hose and gas regulator. Check with your gas supplier. Read the instructions before use. Change gas container in accordance with the provided instructions. **DE** - Dieses Produkt eignet sich nicht als Hauptheizgerät. Verwenden Sie immer einen geeigneten und zugelassenen Niederdruckregler. Wenden Sie sich im Zweifelsfall an Ihren Händler vor Ort. Verwenden Sie das Heizgerät nur in gut belüfteten Räumen. Nicht in Freizeifahrzeugen wie Caravans und Auto-Caravans verwenden. Dieses Gerät benötigt einen Schlauch und einen Gasregler. Erkundigen Sie sich bei Ihrem Gaslieferanten. Lesen Sie die Anweisungen vor der Verwendung. Wechseln Sie den Gasbehälter gemäß den mitgelieferten Anweisungen. **DK** - Dette produkt er ikke egnet til brug som primær opvarmingskilde. Brug altid en egnet og godkendt lavtryksregulator. Kontakt den lokale forhandler, hvis du er i tvivl. Brug kun gasvarmeren i lokaler med god ventilation. Må ikke anvendes i fritidskøretøjer som campingbiler og campingvogne. Dette apparat kræver en slang og regulator. Tjek med din gasleverandør. Læs vejledningen før brug. Skift gasbeholder i overensstemmelse med de angivne anvisninger. **ES** - Este producto no es adecuado para calefacción primaria. Use siempre un regulador de baja presión apropiado y aprobado. En caso de duda, póngase en contacto con el distribuidor local; La estufa debe usarse únicamente en espacios con buena ventilación. No usar en vehículos de ocio como caravanas y autocaravanas. Este aparato requiere una manguera y un regulador. Consulte a su proveedor de gas. Lea las instrucciones antes de usar. Cambie el recipiente de gas de acuerdo con las instrucciones provistas. **FR** - Ce produit ne peut pas être utilisé comme chauffage principal. Utilisez impérativement un détendeur à basse pression approprié et agréé. En cas de doute quelconque, consultez votre revendeur local. Utilisez l'appareil de chauffage uniquement dans des locaux bien ventilés. Ne pas utiliser dans les voitures de loisirs, caravanes ou campings-cars. Cet appareil a besoin d'un raccord et d'un régulateur. Contrôlez avec votre fournisseur de gaz. Lisez les instructions avant utilisation. Changez le réservoir de gaz conformément aux instructions fournies. **FI** - Tämä tuote ei sovellu ensisijaiseksi lämmittimeksi. Käytä aina sopivaa ja hyväksyttyä matalapainesäädintä. Ota epäselvissä tapauksissa yhteyttä tuotteen jälleenmyyjään. Käytä lämmittintä vain hyvin ilmastoiduissa huoneissa. Älä käytä vapaa-ajan ajoneuvoissa, kuten asuntovaunuissa ja -autoissa. Laitteessa tulee olla letku ja säädin. Varmista asia kaasuntoimitajalta. Lue ohjeet ennen käyttöä. Vaihda kaasusäiliö annettujen ohjeiden mukaisesti. **IT** - Il presente prodotto non è adatto a funzioni di riscaldamento primario. Usare sempre una valvola di regolazione della bassa pressione approvata e di tipo idoneo. Consultare il proprio rivenditore in caso di dubbi; Utilizzare la stufa solo in ambienti ben ventilati. Non utilizzare in veicoli per il tempo libero, come roulotte o camper. Questo apparecchio richiede un tubo e un regolatore. Verificare con il fornitore di gas. Leggere le istruzioni prima dell'uso. Cambiare il contenitore del gas in conformità alle istruzioni fornite. **NL** - Dit product is niet geschikt voor gebruik als primaire verwarming. Gebruik altijd een geschikte, goedgekeurde lagedrukregelaar. Raadpleeg bij twijfel uw lokale dealer; Gebruik de kachel alleen in goed geventileerde ruimtes. Niet gebruiken in vrijetijdsvoertuigen zoals caravans en mobilhomes. Gebruik van een slang en drukregelaar zijn nodig bij dit toestel. Controleer bij uw gasleverancier. Lees de gebruiksaanwijzing voor gebruik. Vervang gascontainer volgens de bijgeleverde instructies. **NO** - Dette produktet er ikke egnet for primær oppvarming. Bruk alltid godkjent lavtryksregulator som passer til ovnen. Ta kontakt med din nærmeste forhandler dersom du lurer på noe. Bruk ovnen kun i godt ventilerte rom. Ikke for bruk i fritidskjøretøy som campingvogn og bobil. Dette apparatet krever en slang og gassregulator. Sjekk med deg gassleverandør. Les instruksjonene før bruk. Bytt gassbeholder i henhold til de angitte instruksjonene. **SE** - Denna produkt lämpar sig inte för primär uppvärmning. Använd alltid ett lämpligt och godkänt lågtrycksreglage. Kontakta din återförsäljare om du undrar över något. Använd endast värmaren i välventilerade rum. Använd dem inte i fritidsfordon såsom husvagnar eller husbilar. Denna apparat kräver en slang och regulator. Kontrollera med gasleverantören. Läs anvisningarna före användning. Byt gasbehållare enligt de anvisade instruktionerna.

# Qlima

Gas room heater

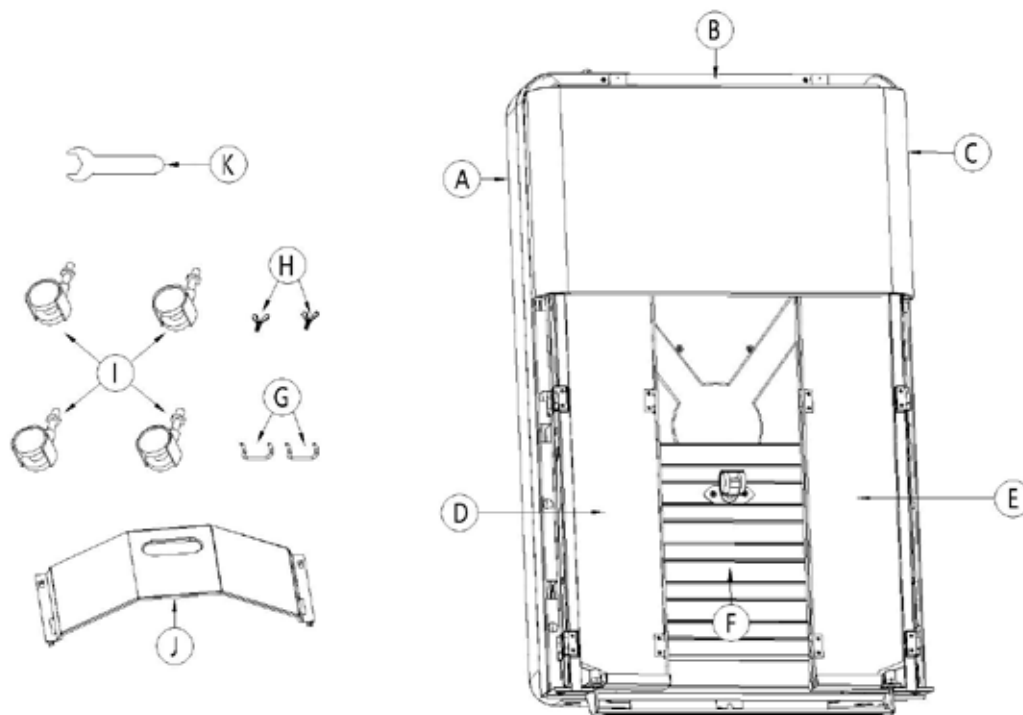


More info:

PVG Holding B.V., Kanaalstraat 12  
C, 5347 KM Oss | P.O. Box 96,  
5340 AB Oss, the Netherlands  
Qlima.com | Made in PRC  
PIN 253120-0031

Serial number PO-EF01(Pro)





	D	DK	E	F	FIN	GB	G
A	Vordere Abdeckung mit Brenner	Frontpanel inkl. brænder	Panel frontal incl. quemador	Panneau frontal incl. le brûleur	Etupaneeli, mukaan lukien poltin	Front panel incl. burner	Μπροστινός πίνακας με καυστήρα
B	Bedienfeld	Betjeningspanel	Panel de funcionamiento	Panneau de commande	Käyttöpaneeli	Operation panel	Πίνακας λειτουργίας
C	Obere Abdeckung	Toppanel	Parte superior del panel	Panneau supérieur	Yläpaneeli	Top Panel	Πάνω πίνακας
D	Linke Abdeckung	Venstre panel	Panel izquierdo	Panneau gauche	Vasen paneeli	Left panel	Αριστερός πίνακας
E	Rechte Abdeckung	Højre panel	Parte derecha del panel	Panneau droit	Oikea paneeli	Right panel	Δεξιός πίνακας
F	Untere Abdeckung	Bundpanel	Parte inferior del panel	Panneau inférieur	Alapaneeli	Bottom Panel	Κάτω πίνακας
G	U-förmige Befestigungsklammer (2x)	U-format fikseringsbeslag (2x)	Soporte de sujeción en forma de U (2x)	Support de fixation en U (2x)	U:n muotoinen kiinnike (2x)	U-shape fixation bracket (2x)	Βραχίονας στερέωσης σχήματος-U (2x)
H	Flügelmutter (2x)	Vingemøtrik (2x)	Tuerca mariposa (2x)	Écrou à oreilles (2x)	Siipimutteri (2x)	Wing nut (2x)	Παξιμάδι πεταλούδα (2x)
I	Räder (4x)	hjul (4x)	Ruedas (4x)	Roues (4x)	Pyörää (4x)	Wheels (4x)	ρόδες (4x)
J	Hintere Abdeckung	Bagpanel	Parte posterior del panel	Panneau arrière	Takapaneeli	Back Panel	Πίσω πίνακας
K	Schraub Schlüssel	Skruenøgle	Llave	Clé	Kiintoavain	Wrench	Γαλλικό κλειδί

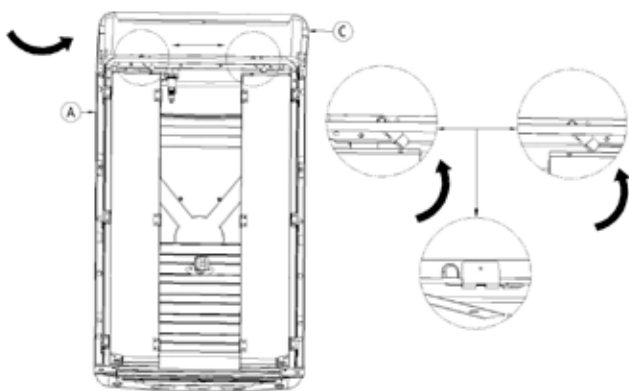
	I	N	NL	P	PL	S
A	Pannello frontale incluso bruciatore	Frontdeksel inkl. Brenner	Voorpaneel, incl. brander	Painel frontal incl. quemador	Panel przedni z palnikiem	Frontpanel inkl. Brännare
B	Pannello operativo	Betjeningspanel	Bedieningspaneel	Painel de operação	Panel obsługowy	Driftpanel
C	Pannello superiore	Toppdeksel	Boven paneel	Painel superior	Panel górny	Övre panel
D	Pannello sinistro	Venstre deksel	Linker paneel	Painel esquerdo	Panel lewy	Vänster panel
E	Pannello destro	Højre deksel	Rechter paneel	Painel direito	Panel prawy	Höger panel
F	Pannello inferiore	Bunddeksel	Bodem paneel	Painel inferior	Panel dolny	Bottenpanel
G	Staffe di fissaggio a U (2x)	U-format festebakrætt (2x)	U-vorm fixatie beugel (2x)	Suporte de fixação em forma de U (2x)	Wspornik mocujący w kształcie litery U (2 szt.)	U-format fixeringsfaste (2x)
H	Dado con perno di articolazione (2x)	Vingemutter (2x)	Vleugel moer (2x)	Porca de orelhas (2x)	Nakrętka skrzydełkowa (2 szt.)	Vingmutter (2x)
I	Ruote (4x)	Hjul (4x)	Wielen (4x)	Rodas (4x)	Kółka (4x)	Hjul (4x)
J	Pannello posteriore	Bakdeksel	Achter paneel	Painel posterior	Panel tylny	Bakre panel
K	Chiave inglese	Nøkkel	Steeksleutel	Chave	Klucz	Skruvnyckel

Table 1 items in the box

YouTube

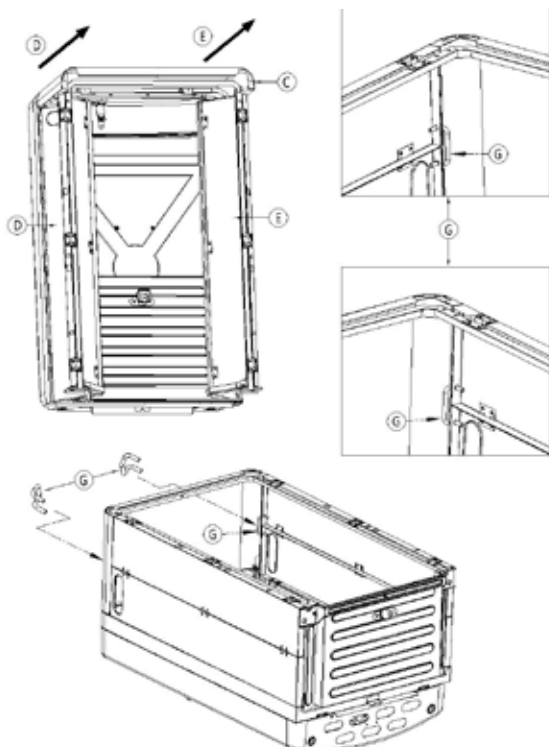


- D** Anleitungsvideo zum Aufklappen / Zusammenklappen.
- DK** Instruktionsvideo om montering/demontering.
- E** Vídeo de instrucciones sobre el plegado/desplegado.
- F** Vidéo d'instruction sur le pliage/dépliage.
- FIN** Ohjevideo taittamisesta / avaamisesta.
- GB** Instruction video on folding / unfolding.
- G** Βίντεο οδηγιών για το δίπλωμα / ξεδίπλωμα.
- I** Video di istruzioni per il ripiegamento/spiegamento.
- N** Instruksjonsvideo om utfolding/bretting.
- NL** Instructievideo voor inklappen / uitklappen.
- P** Vídeo de instruções sobre dobragem / desdobramento.
- PL** Videoposnetek z navodili za zlaganje/razlaganje.
- S** Instruktionsvideo om fällning / utfällning.



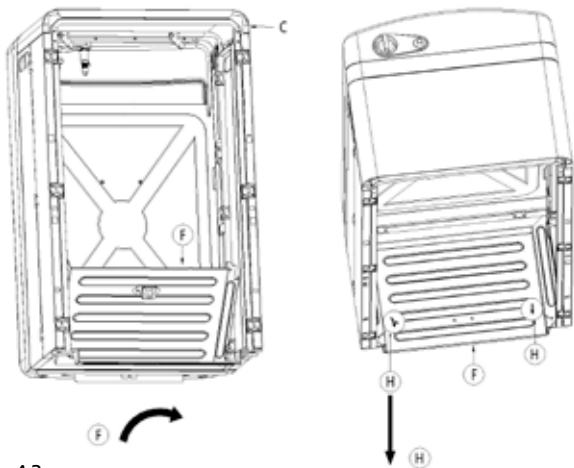
Pic A1.

- D** (C) öffnen, Spangen drehen und drücken (2x)
- DK** Åbn C, drej spænderne, og tryk (2x)
- E** Abra C, gire las hebillas y presione (2x)
- F** Ouvrir C, tourner les boucles et appuyer (2x)
- FIN** Avaa C, käännä läpät ja paina (2x)
- GB** Open C, turn buckles and press (2x)
- G** Ανοίξτε το C, γυρίστε τα κουμπόματα (κλιπ) και πιέστε (2x)
- I** Aprire C, ruotare i fermi (2) e premere
- N** Åpne C, drei spennene og trykk (2x)
- NL** Open C, draai klem en druk vast (2x)
- P** Abrir C, rodar fivelas e pressionar (2x)
- PL** Otworzyć C, obrócić sprzączki i wcisnąć (2 szt.)
- S** Öppna C, vrid spännen och tryck (2x)



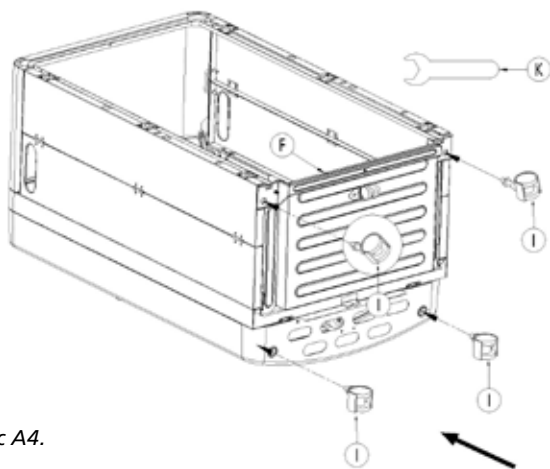
Pic A2.

- D** (D) & (E) hochziehen (Harmonika) und mit (G) an (C) befestigen (2x)
- DK** Træk D og E op (harmonika), og fastgør til C ved hjælp af G (2x)
- E** Tire hacia arriba de D y E (dispensador) y fije a C usando G (2x)
- F** Remonter Ré et Mi (harmonica), et fixer à Do en utilisant Sol (2x)
- FIN** Vedä D & E ylös (haitarimaisesti) ja kiinnitä C:hen käyttämällä G:tä (2x)
- GB** Pull up D & E (harmonica), and fix to C by using G (2x)
- G** Τραβήξτε τα D και E (harmonica), και στερεώστε στο C χρησιμοποιώντας το G (2x)
- I** Sollevare D ed E (fisarmonica) e fissare C usando G (2x)
- N** Trekk opp D & E (trekkspill), og fest til C ved hjelp av G (2x)
- NL** Trek D & E omhoog (harmonika) en fixeer deze aan C dmv G (2x)
- P** Puxar D & E (harmónica) para cima e fixar a C utilizando G (2x)
- PL** Podnieść D i E (harmonijka) i przymocować do C za pomocą G (2 szt.)
- S** Dra upp D & E (harmoniskt), och fäst till C genom med hjälp av G (2x)



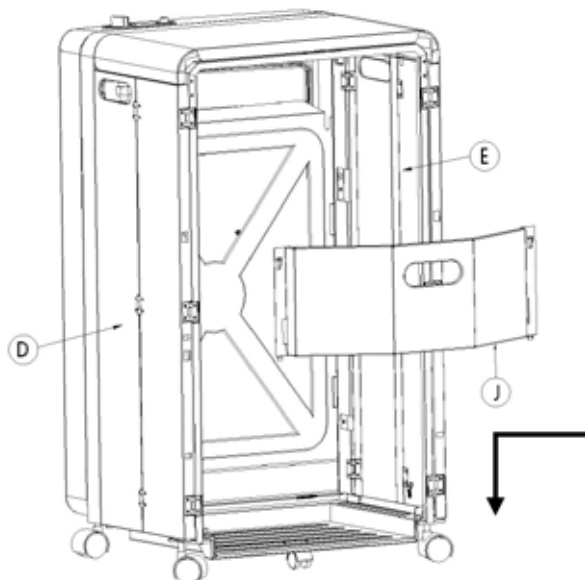
Pic A3.

- D** (F) öffnen und mit (H) an (D) & (E) montieren (2x)
- DK** Åbn F, og monter på D og E ved hjælp af H (2x)
- E** Abra F y monte a D y E usando H (2x)
- F** Ouvrir F, et monter à D&E en utilisant H (2x)
- FIN** Avaa F ja kiinnitä D&E:hen käyttämällä H:ta (2x)
- GB** Open F, and mount to D&E by using H (2x)
- G** Ανοίξτε το F, και τοποθετήστε στα D και E χρησιμοποιώντας το H (2x)
- I** Aprire F e montare su D ed E usando H (2x)
- N** Åpne F, og monter til D&E ved hjelp av H (2x)
- NL** Open F, en schroef deze vast aan D&E dmv H (2x)
- P** Abrir F e montar em D&E utilizando H (2x)
- PL** Otworzyć F i przymocować do D i E za pomocą H (2 szt.)
- S** Öppna F och montera till D&E med hjälp av H (2x)



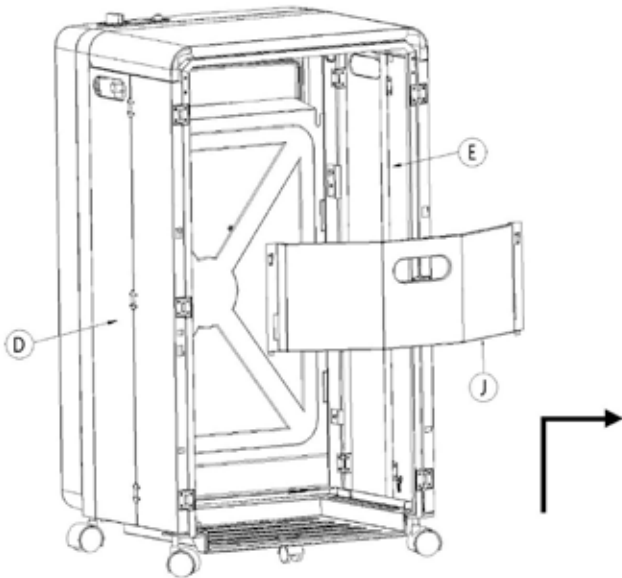
Pic A4.

- D** (I) (4x) mithilfe von (K) montieren
- DK** Monter I (4x) ved hjælp af K
- E** Monte I (4x) usando K
- F** Monter I (4x) en utilisant K
- FIN** Kiinnitä I (4x) käyttämällä K:ta
- GB** Mount I (4x) by using K
- G** Τοποθετήστε τα I (4x) χρησιμοποιώντας το K
- I** Montare I (4) usando K
- N** Monter I (4x) ved hjelp av K
- NL** Monteer I (4x) met behulp van K
- P** Montar I (4x) utilizando K
- PL** Zamocować I (4 szt.) za pomocą K
- S** Montera I (4x) med hjälp av K



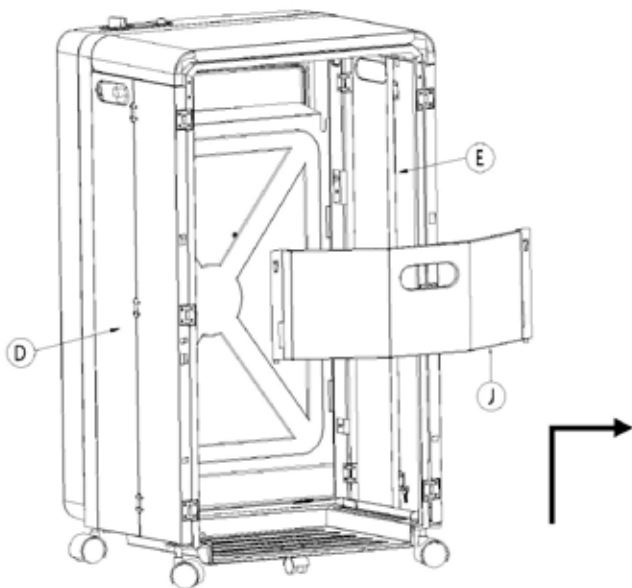
Pic A5.

- D** Zum Schutz des Gaszylinders: J immer in den jeweiligen Schlitzen an der Rückseite des Heizgeräts montieren.
- DK** For at beskytte gasflasken: monter altid J i de dedikerede åbninger på bagsiden af varmeapparatet.
- E** Para proteger la bombona de gas: monte siempre J en las ranuras dedicadas en la parte posterior del calefactor.
- F** Pour la protection de la bouteille de gaz : monter always J dans les fentes prévues à cet effet à l'arrière de l'appareil.
- FIN** Kaasysylinterin suojaaminen: kiinnitä J aina sille tarkoitettuihin aukkoihin lämmittimen takana.
- GB** For protection of the gas cylinder: always mount J in the dedicated slots at back of the heater.
- G** Για προστασία της φιάλης αερίου: τοποθετήστε πάντα το J στις ειδικές υποδοχές στο πίσω μέρος της θερμάστρας.
- I** Per la protezione della bombola del gas: montare sempre J nelle fessure dedicate sul retro della stufa.
- N** For beskyttelse av gassflasken: Monter alltid J i de dedikerte sporene på baksiden av varmeren.
- NL** Ter bescherming van de gasfles: monteer altijd J in de daartoe bestemde gleuven op de achterzijde
- P** Para proteção da botija de gás: montar sempre J nas ranhuras dedicadas na parte de trás do aquecedor.
- PL** Aby zabezpieczyć butlę z gazem: zawsze mocować J w wyznaczonych szczelinach przewidzianych z tyłu grzejnika.
- S** För att skydda gasflaskan: montera alltid J i de avsedda skårorna på baksidan av uppvärmningsanordningen.



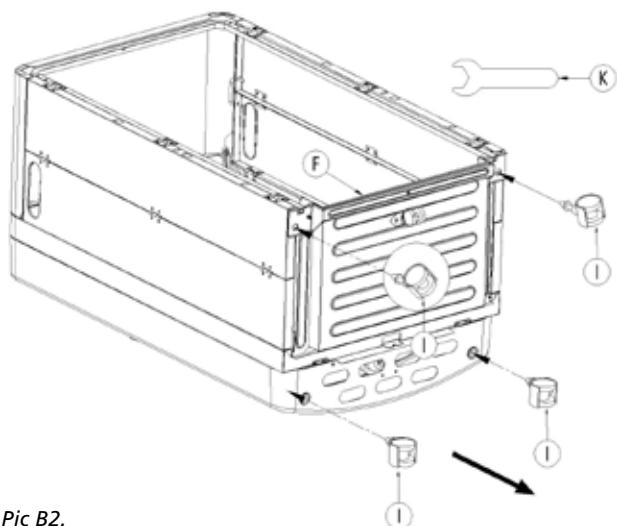
Pic A6.

- D** Gaszylinder austauschen oder installieren: (J) herausnehmen. Nach Austausch/Installation des Gaszylinders: (J) immer wiedereinsetzen.
- DK** Sådan udskiftes eller placeres gasflasken: tag J ud Efter udskiftning/placering af gasflaske: sæt altid J tilbage igen.
- E** Para reemplazar o poner la bombona de gas: extraiga J Después de reemplazar/poner la bombona de gas: siempre vuelva a colocar J.
- F** Pour remplacer ou placer la bouteille de gaz : retirer J. Après avoir remplacé/placé la bouteille de gaz : toujours replacer J.
- FIN** Kaasusylinterin irrottaminen tai asettaminen paikalleen: ota J pois. Kaasusylinterin irrottamisen / paikalleen asettamisen jälkeen: laita J aina takaisin.
- GB** To replace or place gas cylinder: take out J. After replacing/placing gas cylinder: always place back J.
- G** Για αντικατάσταση ή τοποθέτηση της φιάλης αερίου: βγάλτε το J Μετά την αντικατάσταση / τοποθέτηση της φιάλης αερίου: επανατοποθετήστε πάντα το J.
- I** Per sostituire o collegare la bombola di gas: estrarre J Dopo aver sostituito/collegato la bombola di gas: rimontare sempre J.
- N** For å bytte eller plassere gassflasken: ta ut J Etter utskifting/plassering av gassflaske: Plasser alltid tilbake J.
- NL** Om gasles te plaatsen/vervangen: demonteer J. Na het plaatsen/vervangen van de gas fles: altijd J terug plaatsen.
- P** Para substituir ou colocar a botija de gás: retirar J. Após substituir/colocar a botija de gás: voltar sempre a colocar J no lugar.
- PL** W celu wymiany lub założenia butli z gazem: wyjąć J Po wymianie/założeniu butli z gazem: zawsze ponownie założyć J
- S** För att byta ut eller placera gasflaskan: ta ut J Efter byte/placering av gasflaska: sätt alltid tillbaka J.



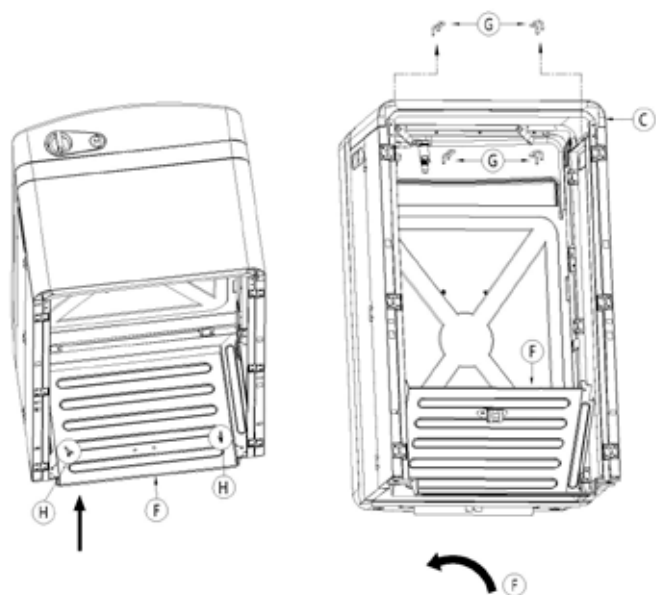
Pic B1.

- D** (J) entfernen und Gaszylinder entnehmen.
- DK** Fjern J, og tag gasflasken ud
- E** Retire J y extraiga la bombona de gas
- F** Retirez J et retirez la bouteille de gaz.
- FIN** Poista J ja poista kaasusylinteri.
- GB** Remove J and remove gas cylinder.
- G** Αφαιρέστε το J και αφαιρέστε τον κύλινδρο αερίου.
- I** Togliere J e rimuovere la bombola di gas.
- N** Fjern J og fjern gassflasken.
- NL** Verwijder J en verwijder gas fles.
- P** Remover J e remover a botija de gás.
- PL** Usunąć J I wyjąć butlę z gazem.
- S** Ta bort J och plocka bort gasflaskan



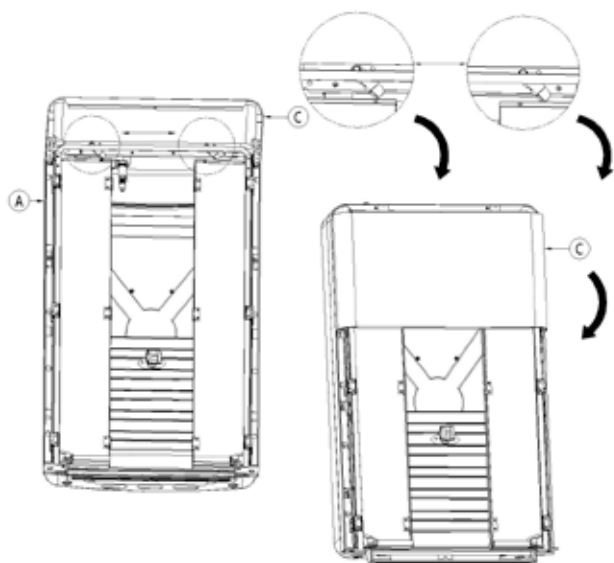
Pic B2.

- D** (4x) mithilfe (K) entfernen.
- DK** Fjern I (4x) ved hjælp af K
- E** Quite I (4x) usando K
- F** Fixer F à B et C en utilisant les vis 12 à 15
- FIN** Poista I (4x) käyttämällä K:ta.
- GB** Remove I (4x) using K.
- G** Αφαιρέστε τα I (4x) χρησιμοποιώντας το K.
- I** Togliere I (4) usando K.
- N** Fjern I (4x) ved hjælp af K.
- NL** Demonteer I (4x) met behulp van K.
- P** Remover I (4x) utilizando K.
- PL** Zamocować I (4 szt.) za pomocą K.
- S** Ta bort I (4x) med hjälp av K



Pic B3.

- D** (H) (2x) lösen, in (F) falten und (G) (2x) entfernen.
- DK** Skru H (2x) af, fold F ind og fjern G (2x)
- E** Desenrosque H (2x), doble F y quite G (2x).
- F** Dévisser H (2x), replier F et retirer G (2x).
- FIN** Ruuvaa H irti (2x), taita F sisään ja poista G (2x).
- GB** Unscrew H (2x), fold in F and remove G (2x).
- G** Ξεβιδώστε το H (2x), διπλώστε στο F και αφαιρέστε το G (2x)
- I** Svitare H (2x), piegarlo in F e rimuovere G (2x).
- N** Skru ut H (2x), brett inn F og fjern G (2x).
- NL** Schroef H los (2x), vouw F naar binnen en verwijder G (2x).
- P** Desaparafusar H (2x), dobrar F para dentro e remover G (2x).
- PL** Odkręcić H (2 szt.), złożyć F i zdjąć G (2 szt.)
- S** Skruva loss H (2x), vik in F och ta bort G (2x)



Pic B4.

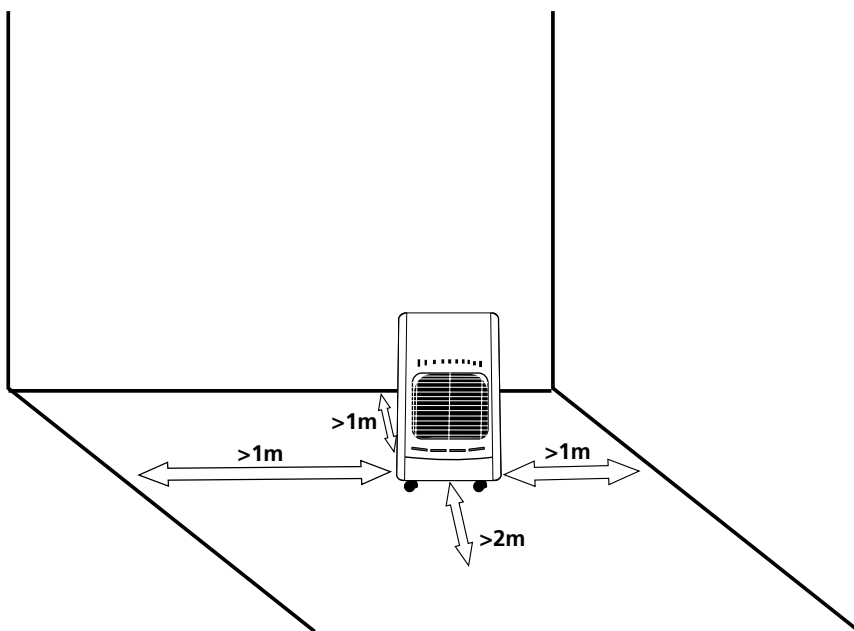
- D** (A) & (E) nach innen falten, die beiden Spangen wieder zurückdrehen und (C) zusammenfalten.
- DK** Fold A og E indad, drej de 2 spænder tilbage og fold C ind
- E** Doble hacia adentro A y E, vuelva a girar las 2 hebillas y pliegue en C.
- F** Pliez vers l'intérieur A & E, retournez les 2 boucles et pliez vers l'intérieur C.
- FIN** Taita A & E sisäänpäin, käännä takaisin 2 läppää ja taita C sisään.
- GB** Fold inwards A & E, turn back the 2 buckles and fold in C.
- G** Διπλώστε προς τα μέσα A και E, γυρίστε προς τα πίσω τα 2 κουμπώματα (κλιπ) και διπλώστε στο C.
- I** Piegarlo verso l'interno A ed E, ruotare indietro i 2 fermi e piegarlo in C.
- N** Skru ut H (2x), brett inn F og fjern G (2x).
- NL** Vouw A & E in, draai de 2 klemmetjes los en vouw C in.
- P** Dobrar A & E para dentro, rodar de volta as 2 fivelas e dobrar C para dentro.
- PL** Złożyć A i E do środka, przekręcić z powrotem 2 sprzączki i złożyć C.
- S** Vik A & E inåt, vänd tillbaka de 2 spännena och vik in C.



### WARNUNGEN

- Lesen Sie die Gebrauchsanweisung, bevor Sie das Heizgerät benutzen.
- Dieses Produkt ist als Heizung in Wohnhäusern vorgesehen und eignet sich nur für den Einsatz in trockenen Räumen, unter normalen Haushaltsbedingungen, in Wohnräumen, Küchen und Garagen.
- **GEFAHR:** Dieses Heizgerät verwendet Sauerstoff aus dem Raum und erfordert daher eine **BELÜFTUNG** und einen Mindestabstand, in dem es sicher betrieben werden kann. **DAS HEIZGERÄT NIEMALS IN UNBELÜFTETEN RÄUMEN NUTZEN.** Lassen Sie **IMMER** ein Fenster oder eine Außentür leicht geöffnet (+/-2,5 cm). Wir empfehlen dies auch in hoch isolierten oder zugfreien Räumen und/oder in Höhe über 1.500 m. Vergewissern Sie sich auf jeden Fall **IMMER**, dass ausreichend Frischluft in den Raum gelangt, in dem das Heizgerät betrieben wird.
- Diese Gasheizungen benötigen einen Schlauch und einen Regler. Im Zweifelsfall fragen Sie bei Ihrem Gaslieferanten nach Informationen.
- Die Heizung muss wie im Abschnitt "Installation" beschrieben installiert werden, und die folgenden Warnungen im Abschnitt "Warnungen" sollten berücksichtigt werden.

Dieses Heizgerät wurde in Übereinstimmung mit der Norm EN449: 2002 + A1: 2007 und der geltenden Gasgerätverordnung(EU) 2016/426 (GAR) konstruiert.



- Bewegen Sie das Heizgerät nicht, wenn es brennt oder noch heiß ist.
- Lassen Sie Reparaturen und / oder Wartungsarbeiten nur von einem anerkannten Servicetechniker durchführen.



- Setzen Sie das Heizgerät gemäß den Anweisungen ein, die im Installationsabschnitt der Gebrauchsanweisung beschrieben sind.
- Dieses Heizgerät wird gemäß den CE-Sicherheitsstandards hergestellt. Wie bei jedem anderen Heizgerät ist jedoch Vorsicht geboten.
- Das Heizgerät soll zusätzliche Wärme liefern. Betrachten Sie es daher nicht als zentrale Heizung.
- Das Gerät darf nicht unmittelbar unter einer Steckdose liegen.
- Dieses Gerät kann von Kindern ab 8 Jahren und Personen mit eingeschränkten physischen, sensorischen oder mentalen Fähigkeiten oder mangelnder Erfahrung und Kenntnissen verwendet werden, wenn sie in Bezug auf die Verwendung des Geräts auf sichere Weise beaufsichtigt oder instruiert wurden die Gefahren verstehen.
- Nicht in Badezimmern, Schlafzimmern, Kellern oder Hochhäusern verwenden.
- Dieses Gerät ist nicht für den Gebrauch durch Personen (einschließlich Kinder) mit eingeschränkten physischen, sensorischen oder geistigen Fähigkeiten oder Mangel an Erfahrung und Wissen bestimmt, es sei denn, sie wurden von einer verantwortlichen Person beaufsichtigt oder instruiert ihre Sicherheit.
- Kinder sollten beaufsichtigt werden, um sicherzustellen, dass sie nicht mit dem Gerät spielen.
- Gasrohrlänge <1 Meter, Ø 8-10 mm.
- Kinder unter 3 Jahren sind fernzuhalten, sofern sie nicht durchgehend beaufsichtigt werden.
- Kinder ab 3 Jahren und unter 8 Jahren dürfen das Gerät nur ein-/ausschalten, sofern es in der vorgesehenen, normalen Betriebsposition aufgestellt ist und die Kinder beaufsichtigt werden, oder in die sichere Nutzung des Geräts eingewiesen wurden und die damit verbundenen Gefahren verstehen.
- Kinder ab 3 Jahren und unter 8 Jahren dürfen das Gerät nicht einstecken, einstellen und reinigen oder eine Benutzerwartung durchführen.



## **SICHERHEITSTIPPS 1**

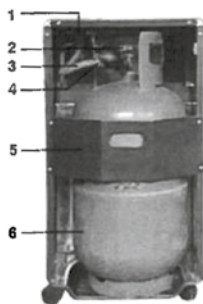
- Wenn sich das Heizgerät zu nahe an brennbaren Materialien befindet, riskieren Sie Feuer.
- ACHTUNG - Einige Teile dieses Produkts können sehr heiß werden und Verbrennungen verursachen. Besondere Aufmerksamkeit ist dort zu suchen, wo Kinder und gefährdete Personen anwesend sind.
- Tauschen Sie den Gasbehälter nicht aus und warten Sie die Heizung nicht, wenn sie noch brennt oder noch heiß ist.
- Stecken Sie keine Hände, Finger oder Gegenstände in die Öffnungen des Heizgerätes.
- Stellen Sie sicher, dass sich Personen und Tiere in sicherer Entfernung vom Strahlenteil aufhalten, um Verletzungen und Brandgefahr zu vermeiden.
- Der Schutz an diesem Gerät soll das Risiko eines Brandes oder einer Verletzung durch Verbrennungen verhindern und kein Teil davon dauerhaft entfernen. ES GIBT KEINEN VOLLEN SCHUTZ FÜR JUNGE KINDER ODER DAS gebrechliche Menschen.
- Nach Gebrauch das Gasbehälterventil schließen.
- Schalten Sie das Heizgerät aus, wenn Sie schlafen gehen.
- Folgen Sie den Anweisungen, um Gaslecksagen zu finden, die in dieser Gebrauchsanweisung beschrieben sind.
- Verweis auf die geltenden Installationsvorschriften des Landes: Überprüfen Sie Ihre örtlichen nationalen Installationsvorschriften.

Installieren Sie das Heizgerät nur, wenn es den nationalen Vorschriften, Gesetzen und Normen entspricht.

- Das Heizgerät ist nur für den Einsatz in trockenen, nicht staubigen Umgebungen geeignet. Nicht in Freizeitfahrzeugen wie Wohnwagen und Wohnmobilen verwenden.
- Stellen Sie sicher, dass das richtige Gas verwendet wird und dass die Gasbehälter keiner Hitze oder extremen Temperaturschwankungen ausgesetzt sind. Lagern Sie die Gasbehälter immer an einem kühlen, trockenen und dunklen Ort.
- Verwenden Sie nur einen korrekten Niederdruckregler gemäß EN16129. Angaben zum Ausgangsdruck: siehe Typenschild. Bewegen Sie das Gerät nicht während des Betriebs. Stöße und Stöße können die Sicherheitsvorrichtung aktivieren. Im Zweifelsfall wenden Sie sich an Ihren Händler vor Ort.
- Verwenden Sie das Heizgerät nur in gut belüfteten Räumen. Auf diese Weise werden die bei der Verbrennung entstehenden Gase durch Frischluft entfernt.
- Verwenden Sie das Heizgerät niemals an Orten, an denen schädliche Gase oder Dämpfe vorhanden sein können (z. B. Abgase oder Farbdämpfe).
- Wenn die Heizung zu nah an brennbaren Materialien steht, riskieren Sie Feuer.
- Aus Sicherheitsgründen ist darauf zu achten, dass sich Kinder oder Tiere wie bei jedem anderen Heizgerät in der Nähe des Heizgerätes aufhalten und dass Kinder immer auf das Vorhandensein eines brennenden Heizgerätes achten.
- Um Überhitzung zu vermeiden, decken Sie das Gerät nicht ab.
- Das Gerät darf nicht unmittelbar unter einer Steckdose liegen.
- Verwenden Sie dieses Heizgerät nicht in der unmittelbaren Umgebung eines Bades, einer Dusche oder eines Schwimmbeckens.
- Der Feuerschutz dieses Heizgeräts soll den direkten Zugang zu Heizelementen verhindern und muss vorhanden sein, wenn das Heizgerät in Betrieb ist.
- Reinigung und Wartung durch den Benutzer dürfen nicht von Kindern ohne Aufsicht durchgeführt werden.

## MONTAGE DER GASHEIZUNG

- Nehmen Sie das Heizgerät vorsichtig aus der Verpackung und überprüfen Sie den Inhalt. Neben der Heizung sollten Sie auch: Gebrauchsanweisung für die Gasheizung
- Entfernen Sie alle anderen Verpackungsmaterialien und prüfen Sie die Heizung auf Schäden. Wenn Sie Zweifel an der Heizung haben, wenden Sie sich bitte an qualifiziertes Servicepersonal. Bewahren Sie alle Verpackungsmaterialien außerhalb der Reichweite von kleinen Kindern auf.
- Setzen Sie das Heizgerät wie in Abb. A1 bis Abb. A6 auf den ersten Seiten dieser Bedienungsanleitung beschrieben zusammen.
- Bevor Sie den Niederdruckregler anschließen, überprüfen und lesen Sie bitte Folgendes: Der Gasheizer darf nur mit Propan-Butan in einem Behälter mit einem maximalen Gewicht von 15 kg betrieben werden. Schließen Sie den Niederdruckregler mit einer festen Kalibrierung von maximal 37 mbar gemäß EN16129 an. Der Schlauch sollte den nationalen Standards entsprechen. Für den korrekten Anschluss sollte der Schlauch mit Metallbändern geeigneter Größe verbunden werden. Befolgen Sie für den korrekten Anschluss die Anweisungen des Niederdruckreglers.
- Schieben Sie die zwei Metallringe um den Schlauch. Verbinden Sie den Schlauch mit dem Schlauchanschluss des Niederdruckreglers und mit dem der Lasche. Schließen Sie die Metallringe fest mit einer Schraube, aber stellen Sie sicher, dass Sie das Fitting oder eine Komponente nicht beschädigen.
- Bevor Sie den Niederdruckregler an den Gasbehälter anschließen, vergewissern Sie sich, dass der Gasbehälter geschlossen ist und dass sich an der Stelle, an der Sie arbeiten, keine offenen Flammen (z. B. ein brennender Ofen) befinden. Schließen Sie den Niederdruckregler gemäß den Benutzeranweisungen an, die mit dem Niederdruckregler geliefert werden.
- Auf Gaslecks prüfen: siehe Abschnitt F
- Setzen Sie den Gasbehälter in sein Fach. Achten Sie darauf, dass der Schlauch nicht verdreht oder verstopft ist und dass er keine heißen Teile des Heizgerätes berühren kann.
- Haken Sie den hinteren Zylinderdeckel in das Fach ein, indem Sie die beiden Haken in die entsprechenden Löcher des Schanks stecken.



1. Brenner-Effekt-Regler
2. Gashauptventil
3. Gasschlauch
4. Gasdruckregler
5. Schutzblech
6. Gaszylinder

### In Ergänzung

- Um den Gasbehälter zu ersetzen, vergewissern Sie sich, dass der Gasbehälter geschlossen ist (beachten Sie die Benutzeranleitung des Niederdruckreglers). Lassen Sie den Gasheizer zuerst abkühlen und vergewissern Sie sich, dass sich in dem Bereich, in dem Sie arbeiten, keine offenen Flammen oder andere Wärmequellen befinden.
- Wechseln Sie den Gasbehälter nur in einer flammenfreien Umgebung.
- Außerdem wird empfohlen, die Dichtungen des Reglers und des flexiblen Gummischlauchs auf ihren Zustand zu prüfen. Wenn Sie Zweifel über den Zustand des Schlauchs oder der Dichtungen haben, ersetzen Sie sie.
- Stellen Sie sicher, dass Sie die Verbindung oder andere Komponenten nicht beschädigen.
- Stellen Sie den Gasbehälter niemals auf den Kopf, um den Inhalt voll auszunutzen. Dadurch können im Behälter verbliebene Flüssigkeitsrückstände freigesetzt werden, die das Heizgerät irreparabel beschädigen.
- Für die Abschaltung oder den Anschluss des Niederdruckreglers immer die dem Regler beiliegende Bedienungsanleitung befolgen;
- Der Hersteller haftet nicht für Schäden oder Schäden, wenn die oben genannten Punkte nicht beachtet werden.
- Verdrehen Sie den flexiblen Schlauch oder den Schlauch nicht.

## FALTEN UND LAGERUNG

Wenn nicht genutzt, falten Sie das Heizgerät wie in den Abbildungen B1 bis B4 auf den ersten Seiten dieser Bedienungsanleitung beschrieben zusammen.

Verstauen Sie das Heizgerät in der Transporttasche für den einfachen Transport und die geschützte Lagerung.

## INSTALLATION

- Verwenden Sie die Gasheizung nur in gut belüfteten Räumen. Eine Mindestgröße von 85 m<sup>3</sup> wird für Wohnzimmer und 50 m<sup>3</sup> für andere Räume empfohlen, aber der Raum sollte nie kleiner als 50 m<sup>3</sup> sein. Für die Belüftung sind 2 Belüftungsöffnungen mit einer Fläche von 50 cm<sup>2</sup> erforderlich.
- Der Raum, in dem der Gasheizer verwendet wird, sollte für eine normale Verbrennung ausreichend Luft zirkulieren lassen. Daher muss der Raum für alle Belüftungsöffnungen eine Gesamtfläche von >100 cm<sup>2</sup> haben.
- Stellen Sie den Saunaofen immer auf eine ebene und stabile Unterlage. Installieren oder benutzen Sie das Heizgerät niemals in einem Badezimmer oder Schlafzimmer, im Keller, in den oberen Stockwerken eines Gebäudes oder in Freizeitunterkünften;
- Stellen Sie den Gasheizer niemals zu nahe an anderen Wärmequellen (ein Abstand von mindestens 1 Meter zwischen dem Gasheizer und anderen Wärmequellen) oder brennbaren oder explosiven Materialien.  
Während des Betriebs sollte der Gasheizer keinen Objekten ausgesetzt sein, die beschädigt oder verbrannt werden können.
- Stellen Sie die Heizung so auf, dass die Wärme auf die Raummitte und auf einen offenen Raum gerichtet ist. Darüber hinaus muss der vordere, strahlende Teil mindestens 2,0 Meter von irgendwelchen brennbaren Materialien entfernt sein, d. H. Vorhängen oder Sofas;
- Betreiben Sie die Gasheizung niemals, wenn sich der Gasbehälter außerhalb des Abteils befindet.
- Ersetzen Sie die Gasflasche nur in einer flammenfreien Umgebung.
- Bevor Sie den Gasbehälter an das Gerät anschließen
  - o Überprüfen und reinigen Sie den Filter des Reglers
  - o Geben Sie ein wenig Gas (im Freien) vom Gasbehälter ab. Dadurch werden vorhandene Schmutzpartikel entfernt, um zu verhindern, dass sie in den Druckregler oder das Gerät gelangen.
- Jedes Mal, wenn eine Gasflasche oder ein Gasrohr angeschlossen wird: Führen Sie stets eine Leckprüfung mit Seifenwasser durch – siehe Abschnitt ‚Gaslecks‘.

### Problem:

Keine Flamme / keine Zündung im Winter (Temp. <7 ° C)

### Lösung:

Prüfen, ob Butan oder Propan verwendet wird: Butan brennt immer schlechter, wenn die Temperatur unter 7 ° C fällt, weil es dann in eine Flüssigkeit übergeht. Mit LPG (= Propan / Butan-Gemisch) wird es oft helfen, die Gasflasche zu schütteln.

Verwenden Sie nur einen korrekten Niederdruckregler. Angaben zum Ausgangsdruck: siehe Typenschild. Bewegen Sie das Gerät nicht während des Betriebs. Stöße und Stöße können die Sicherheitsvorrichtung aktivieren. Verdrehen Sie den Schlauch oder Schlauch nicht.

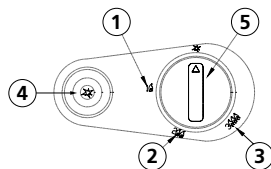
## GEBRAUCH

### Die Knöpfe zum Einschalten der Gasheizung befinden sich am oberen Teil der Heizung:

- Öffnen Sie den Gasbehälter (beachten Sie die Gebrauchsanweisung des Niederdruckreglers).
- "Siehe Abb. Drehen den Reglerknopf (5) in die Stellung 1. Halten Sie den Knopf (5) 20 Sekunden lang gedrückt. Nach 20 Sekunden: Halten Sie den Knopf (5) weiter gedrückt und drücken Sie gleichzeitig den piezoelektrischen Knopf (4) einige Male, bis die kleine, blaue Pilotflamme am unteren Ende der Vorderseite des Heizgeräts sichtbar ist. HALTEN SIE DEN KNOPF (5) WEITERE 20-40 SEKUNDEN GEDRÜCKT.  
Nach 20-40 Sekunden: Sie können den Knopf (5) loslassen (in Stellung 1 lassen). Falls die Pilotflamme erlischt, wiederholen Sie den Vorgang. Vor allem bei einer neuen Gasflasche ODER wenn das Heizgerät einige Tage lang nicht genutzt wurde, ist dieser Vorgang möglicherweise einige Male notwendig, da das Gas zuerst von der Gasflasche durch das Gasrohr zur Pilotflamme fließen muss!

Nachdem der Knopf (1) losgelassen wurde: Der Knopf kann nun auf die gewünschte Heizstufe gestellt werden: (2) mittlere oder (3) maximale Wärme.

- 1: Minimum
- 2: Mittel
- 3: Maximum
- 4: Entzündung
- 5: Reglerknopf



Lassen Sie den Knopf los und drehen Sie ihn auf die Position, die der gewünschten Wärmemenge entspricht:

- Um das Gerät auszuschalten, schließen Sie das Gasbehälterventil (beachten Sie die Anweisungen des Niederdruckreglers).
- Halten Sie den Regulierknopf nicht länger als 40 Sekunden gedrückt.
- Bewegen Sie das Heizgerät niemals, wenn es heiß und / oder in Betrieb ist.

## GASLECKAGEN

Wenn Sie denken, dass ein Gasleck vorliegt, folgen Sie bitte diesem Verfahren:

- Schließen Sie das Gasbehälterventil. (Befolgen Sie die Benutzeranweisungen für den Regler);
- Löschen Sie alle offenen Flammen, zum Beispiel Öfen;
- Öffnen Sie Fenster, um die Luftzirkulation zu erhöhen.
- Schalten Sie elektrische Geräte aus, z. B. Lampen;

- Bereiten Sie einen Eimer mit Seifenwasser vor;
- Öffnen Sie den Gasbehälter (befolgen Sie die Benutzeranweisungen für den Regler);
- Bürsten Sie das Seifenwasser an allen Armaturen und Anschlüssen des Gaskreislaufs;
- Wenn ein Gasleck auftritt, steigen Blasen vom Ort des Lecks auf;
- Wenn ein Leck gefunden wird, schließen Sie den Gasbehälter (befolgen Sie die Benutzeranweisungen für den Regler).
- Ziehen Sie die Armatur und die Metallringe der Verbindung fest;
- Öffnen Sie den Gasbehälter (folgen Sie den Benutzeranweisungen für den Regler) und wiederholen Sie den Vorgang erneut.

Wenn noch ein Gasleck vorhanden ist, wenden Sie sich an einen qualifizierten Techniker.



## SICHERHEITSTIPPS 2

- Stellen Sie das Heizgerät immer in die Mitte des Raums.
- Bewegen Sie das Heizgerät niemals, wenn es brennt.
- Verhindern Sie, dass besonders junge Kinder und ältere Menschen sehr heiße Oberflächen berühren.
- Trocknen Sie niemals Kleidung oben auf dem Metallgitter
- Halten Sie alle brennbaren Materialien mindestens einen Meter vom Heizgerät entfernt.
- Verwenden Sie niemals eine Gasheizung in einem Badezimmer oder Schlafzimmer. Wohnmobil, Hochhäuser oder Wohnwagen. Toxische Gase können in diesen Situationen ernsthafte Gesundheitsprobleme verursachen.
- Verwenden und lagern Sie niemals Lösungsmittel und Druckgebinde in der Nähe einer Gasheizung, selbst wenn die Heizung ausgeschaltet ist.
- Entsorgen Sie niemals Abfälle wie Zigarettenstummel in einem Gasfeuer - dies kann die Verbrennung beeinträchtigen und gefährliche Schadstoffe produzieren.
- Stellen Sie sicher, dass Räume mit Gasheizung gut belüftet sind.
- Halten Sie Bereiche rund um den Ofen frei von Papier, Müll und anderen brennbaren Gegenständen
- Stellen Sie das Heizgerät auf eine ebene, harte, nicht brennbare Oberfläche; nicht auf Teppiche, Teppiche oder Steckdosen, in der Nähe von Bettwäsche oder Vorhängen oder auf Tischen oder Arbeitsplatten legen.
- Schalten Sie die Heizung aus, wenn Sie den Raum verlassen, und lassen Sie niemals eine Heizung im Schlaf oder wenn Sie das Haus verlassen.
- Verwenden Sie immer spezialisierte oder standardisierte Kabel, Stecker und Buchsen, schützen Sie sie immer vor Feuchtigkeit oder Wasser.
- Schalten Sie immer das Gasventil aus und entfernen Sie den Stecker nach Gebrauch.
- Vergewissern Sie sich immer, dass Sie das Gerät tatsächlich sehen, wenn Sie es einschalten möchten. Verwenden Sie niemals Dinge wie einen Timer, einen Programmierer oder ein anderes Gerät (einschließlich Internet-Apps), das das Gerät automatisch einschaltet, da dies zu einem Brand führen kann!

## REINIGUNG UND INSTANDHALTUNG

Schalten Sie das Gasheizgerät vor der Reinigung AUS und warten Sie, bis es vollständig abgekühlt ist. Verwenden Sie zum Reinigen der Außenseite des Heizgeräts ein weiches, mit Wasser und Flüssigwaschmittel angefeuchtetes Tuch. Verwenden Sie niemals Scheuerschwämme oder Scheuermittel. Verwenden Sie kein Wasser, keine brennbaren oder scheuernden Reinigungsmittel.

- Überprüfen Sie das ODS regelmäßig. Wenn Staub oder Flusen vorhanden sind, entfernen Sie diesen, ohne den Brenner oder die Schläuche zu beschädigen.
- Überprüfen Sie regelmäßig den Zustand des flexiblen Gummischlauchs. Überprüfen Sie auch den Zustand der Dichtung am Druckregler bei jedem Wechsel des Gasbehälters.
- Achten Sie darauf, die empfindliche Oberfläche des Brenners, die Armaturen und Gasschläuche, den Regler und alle anderen Komponenten des Gaskreislaufs nicht zu beschädigen.
- Es wird empfohlen, die Gasheizung einmal jährlich von einem Fachmann prüfen zu lassen.
- Bitte beachten Sie die Lagervorschriften, wenn die Gasheizung längere Zeit nicht benutzt werden soll.

## ANWEISUNGEN ZUR LEBENSDAUER UND ENTSORGUNG

- Trennen Sie den Gasbehälter von der Gasheizung.
- Lagern Sie den Gasbehälter in einem gut belüfteten Raum. Positionieren Sie es weit entfernt von brennbaren, explosiven oder heißen Materialien und vorzugsweise nicht zu Hause. Außerdem sollte es niemals im Keller oder auf dem Dachboden gelagert werden.
- Die Gasheizung sollte an einem trockenen Ort gelagert werden und sollte vor Staub geschützt werden (vorzugsweise in der Originalverpackung).
- Wenn entschieden wird, dass die Gasheizung nicht mehr verwendet werden soll, wird empfohlen, sie vom Gasbehälter zu trennen. Schneiden Sie auch den Gummischlauch ab. Wenn Kinder mit der Heizung spielen, stellen Sie sicher, dass gefährliche Teile entfernt werden.
- Entsorgen Sie niemals biologisch nicht abbaubare Produkte in der Umwelt, sondern entsorgen Sie diese gemäß den geltenden nationalen Vorschriften. Am Ende seiner Lebensdauer darf das Produkt nicht als städtischer Abfall entsorgt werden. Es muss zu einem speziellen kommunalen Abfallentsorgungszentrum oder zu einem Händler gebracht werden, der diesen Service anbietet.
- Die getrennte Entsorgung eines Haushaltsgeräts vermeidet mögliche negative Folgen für die Umwelt und die Gesundheit, die sich aus einer ungeeigneten Entsorgung ergeben, und ermöglicht die Rückgewinnung der verwendeten Materialien, um erhebliche Energie- und Ressourceneinsparungen zu erzielen. Zur Erinnerung an die Notwendigkeit, Haushaltsgeräte getrennt zu entsorgen, ist das Produkt mit einem Bild einer durchgestrichenen Mülltonne gekennzeichnet.

**Denken Sie daran, dass die Gasheizung aus folgenden Materialien besteht:**

- Eisen, d. H. Das Heizungsgehäuse und der Brennerkörper.
- Aluminium, Gasröhren.
- Messing, d. H. Der Abgriff- und Atmosphärenanalysator.
- Kunststoff, d.h. die Räder und der piezoelektrische Zünder.
- Kupfer bedeckt mit Gummi, d. H. Piezoelektrischer Zünder und Thermoelement.
- Keramik, Brennerplatte.

## GARANTIEBEDINGUNGEN



Das Gerät wird mit einer 24-monatigen Garantie geliefert, beginnend mit dem Kaufdatum. Alle Material- und Herstellungsfehler werden innerhalb dieser Frist kostenlos repariert oder ersetzt. Es gelten die folgenden Regeln:

- Wir weisen ausdrücklich alle weiteren Schadenersatzansprüche, einschließlich Ansprüche auf Nebenschäden, zurück.
  - Reparaturen oder Austausch von Komponenten innerhalb der Garantiezeit führen nicht zu einer Verlängerung der Garantie.
  - Die Garantie wird ungültig, wenn Änderungen vorgenommen wurden, Originalteile eingebaut wurden oder Reparaturen von Dritten durchgeführt wurden.
  - Teile mit normalem Verschleiß wie Filter, Batterien, Lampen und Heizelemente fallen nicht unter die Garantie.
  - Die Garantie gilt nur, wenn Sie die originale, datierte Kaufrechnung vorlegen und keine Änderungen vorgenommen wurden.
- Die Garantie gilt nicht für Schäden, die durch Nachlässigkeit oder durch Handlungen verursacht wurden, die von denen in dieser Bedienungsanleitung abweichen.
  - Die Transportkosten und die Risiken, die während des Transports des Gerätes oder der Teile des Geräts entstehen, gehen stets zu Lasten des Käufers
  - Schäden, die durch den Verzicht auf geeignete Ersatzteile verursacht werden, fallen nicht unter die Garantie.

Um unnötige Kosten zu vermeiden, empfehlen wir Ihnen, zuerst die Gebrauchsanweisung sorgfältig zu lesen. Bringen Sie das Gerät zur Reparatur zu Ihrem Händler, wenn diese Anleitung keine Lösung bietet.

[www.Qlima.com](http://www.Qlima.com)

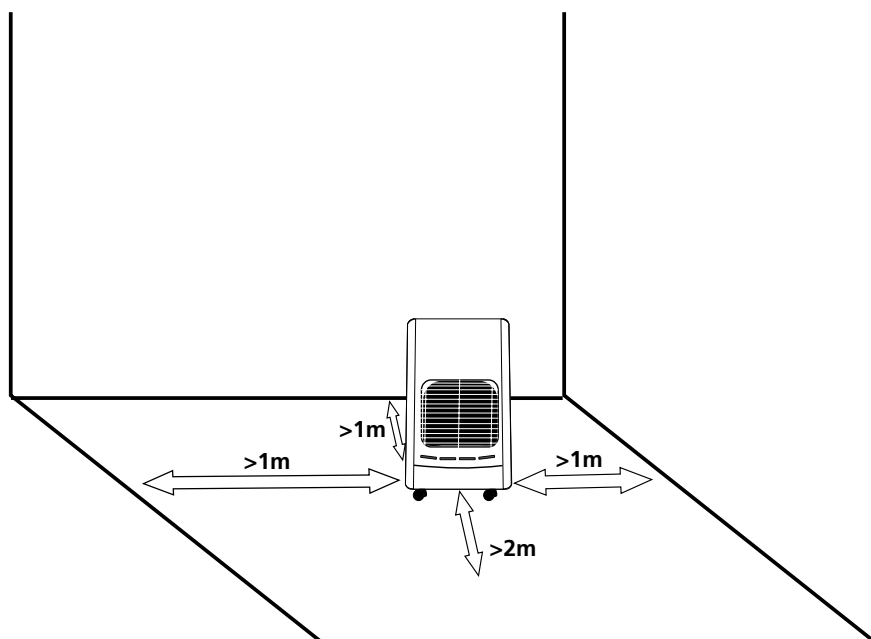
Wenn das Gerät nicht mehr funktionstüchtig ist, sollte es so entsorgt werden, dass es gemäß den Vorschriften Ihrer örtlichen Behörde eine minimale Umweltbelastung verursacht.



## WARNUNGEN

- Læs brugsanvisningen, inden gasvarmeren tages i brug.
- Dette produkt er beregnet til at blive brugt som et varmeapparat i private hjem og er kun egnet til brug i tørre omgivelser, under normale husstandsforhold, indendørs i stue, køkken og garage.
- **FARE:** Dette varmeapparat bruger ilt fra lokalet og kræver derfor VENTILATION og et minimum af plads, for at det kan bruges sikkert. BRUG ALDRIG VARMEAPPARATET PÅ UVENTILEREDE STEDER. Lad ALTID et vindue eller en yderdør stå lidt på klem (+/-2,5 cm). Vi anbefaler også at gøre dette i kraftigt isolerede eller trækfri rum og/eller i højder over 1.500 meter. Under alle omstændigheder skal du ALTID sørge for, at der er nok frisk luft i det rum, hvor varmeapparatet bruges.
- Der kræves en slange og en regulator til gasvarmeren. Hvis du er i tvivl, kan du bede din gasleverandør om oplysninger.
- Gasvarmeren skal installeres som beskrevet i afsnittet Installation, og der skal tages hensyn til advarslerne i afsnittet Advarsler.

Gasvarmeren er fremstillet i overensstemmelse med EN449:2002+A1:2007 -standarden og det gældende forordning om gasapparater (EU) 2016/426 (GAR)



- Flyt ikke gasvarmeren, mens den er tændt eller stadig er varm.
- Reparation og/eller vedligeholdelse må kun udføres af en autoriseret servicetekniker.
- Henvisning til gældende landinstallationsbestemmelser: Kontroller de gældende nationale installationsforskrifter.

Installer kun varmeapparatet, når det overholder nationale forskrifter, love og standarder.

- Gasvarmeren er fremstillet i overensstemmelse med CE-sikkerhedsstandarderne. Som ved brug af lignende opvarmningsudstyr skal man dog altid udvise forsigtighed.
- Gasvarmeren er beregnet som en ekstra varmekilde, og må derfor ikke bruges som hovedvarmekilde.
- Apparatet må ikke placeres direkte under en stikkontakt.
- Dette apparat kan bruges af børn fra 8 år og af personer med reducerede fysiske, sansemæssige eller mentale evner eller manglende erfaring og viden, hvis de er blevet vejledt eller instrueret i brugen af apparatet på en sikker måde og forstår de dermed forbundne farer.
- Brug ikke i badeværelser, soveværelser, kældre eller højhuse.
- Dette apparat er ikke beregnet til at bruges af personer (herunder børn) med nedsatte fysiske, sensoriske eller mentale evner, eller som mangler erfaring og viden, med mindre de har fået supervision eller instruktion om brugen af apparatet af en person med ansvaret for deres sikkerhed.
- Børn bør være under opsyn, så det sikres, at de ikke leger med apparatet.
- Gasrørets længde < 1 meter,  $\varnothing$  8-10 mm.
- Børn under 3 år skal holdes væk, medmindre de er under konstant opsyn.
- Børn i alderen fra 3 år og mindre end 8 år må kun tænde/ slukke apparatet, forudsat at det er blevet placeret eller installeret i sin tilsigtede normale position, og at de er under opsyn eller er blevet instrueret i brugen af apparatet på en sikker måde, og forstår de farer, der er involveret.
- Børn i alderen fra 3 år og mindre end 8 år må ikke tilslutte, regulere og rengøre apparatet eller udføre vedligeholdelse.



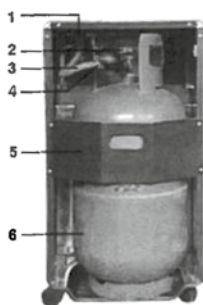
## SIKKERHEDSTIP 1

- Hvis varmeren er for tæt på brændbare materialer, risikerer du brand.
- ADVARSEL - Visse dele af dette produkt kan være meget varmt og forårsage forbrændinger. Særlig opmærksomhed skal gives, hvor børn og sårbare mennesker er til stede.
- Flyt ikke gasflasken, og foretag ikke vedligeholdelsesarbejde på gasvarmeren, mens den er tændt eller stadig er varm.
- Undlad at stikke hænder, fingre eller genstande ind i gasvarmerens åbninger.
- Sørg for, at personer og dyr holder tilstrækkelig afstand til den del af gasvarmeren, der udstråler varme, for at undgå skader eller brand.
- Afskærmningen på dette apparat er til at forhindre risiko for brand eller skade ved forbrændinger, og ingen del af den må fjernes permanent. DEN GIVER IKKE FULD BESKYTTELSE TIL SMÅ BØRN ELLER SVAGELIGE.
- Luk gasbeholderens ventil efter brug.
- Sluk gasvarmeren, før du går i seng.
- Følg anvisningerne i brugsanvisningen om, hvordan du finder en gaslækage.
- Gasvarmeren må kun installeres, hvis alle lokale bestemmelser, vedtægter og standarder overholdes.
- Gasvarmeren er kun beregnet til brug i tørre, støvfrie omgivelser. Må ikke anvendes i fritidskøretøjer som campingbiler og campingvogne.

- Sørg for at bruge den korrekte gas, og undgå at udsætte gasflaskerne for varme eller ekstreme temperaturændringer. Opbevar altid gasflaskerne køligt, tørt og mørkt.
- Brug kun en korrekt lavtryksregulator i henhold til EN16129. Oplysninger om udgangstryk: se mærkeskiltet. Flyt ikke apparatet under drift, da bump og stød kan aktivere sikkerhedsanordningen. Kontakt den lokale forhandler, hvis du er i tvivl.
- Brug kun gasvarmeren i lokaler med god ventilation. Derved fjernes de gasser, der opstår ved forbrændingen, af frisk luft.
- Brug aldrig gasvarmeren på steder, hvor der kan være skadelige gasser eller dampe (f.eks. udstødningsgas eller malingsdampe).
- Hvis gasvarmeren placeres for tæt på brandbare materialer, er der risiko for brand.
- Af sikkerhedsmæssige årsager skal du som ved alt andet opvarmningsudstyr være opmærksom, når der er børn eller dyr i nærheden af gasvarmeren og sikre, at børnene er blevet gjort opmærksom på gasvarmeren.
- For at undgå overophedning må apparatet ikke tildækkes.
- Brug ikke dette produkt i umiddelbar nærhed af badekar, brusebad eller svømmebassin
- Brandgitteret på dette varmeapparat er beregnet til at forhindre direkte adgang til varmeelementerne og skal være monteret, når varmeapparatet er i brug.
- Rengøring og brugervedligeholdelse må ikke foretages af børn uden vejledning.

## SAMLING AF GASVARMEREN

- Tag forsigtigt gasvarmeren ud af kassen, og kontrollér indholdet. Ud over gasvarmeren skal der være følgende: En brugsanvisning til gasvarmeren.
- Fjern den øvrige emballage, og kontrollér gasvarmeren for skader. Kontakt en kvalificeret servicetekniker, hvis du har spørgsmål vedrørende gasvarmeren. Opbevar al emballage uden for børns rækkevidde.
- Monter varmeapparatet som nævnt på billede A1 til billede A6 på de første sider i denne brugsanvisning.
- Gennemlæs og kontrollér nedenstående, før du tilslutter lavtryksregulatoren: Gasvarmeren må kun forsynes med flaskegas (Propanbutan) i en flaske med en maksimumvægt på 15 kg. Tilslut lavtryksregulatoren med en fast kalibrering på maksimalt 37 mbar, der er i overensstemmelse med EN16129. Slangen skal være i henhold til nationale standarder. Korrekt tilslutning af slangen foretages med metalbånd i den rette størrelse. Følg brugervejledningen, der fulgte med lavtryksregulatoren, for at tilslutte den korrekt.
- Placer de to metalringe rundt om slangen. Slut slangen til slangekoblingen på lavtryksregulatoren og på hanen. Luk metal-ringen med en skrue, men pas på ikke at komme til at beskadige fittings eller andre dele.
- Kontrollér, at gasflasken er lukket, og at der ikke er åben ild (f.eks. en tændt brændeovn) på stedet, før du slutter lavtryksregulatoren til gasflasken. Tilslut lavtryksregulatoren i henhold til brugervejledningen, der fulgte med lavtryksgeneratoren. Kontrollér, at der ikke er gaslækager: Se afsnit "Gaslækager".
- Placer gasflasken i det dertil beregnede rum. Sørg for, at slangen ikke er snoet eller knækket og ikke berører nogen dele af gasvarmeren.
- Sæt bagbeklædningen på rummet til gasflasken ved at indsætte de to kroge i de tilhørende huller i kabinettet.



1. Effekt regulator
2. Gashane
3. Slang
4. Lavtryksregulator
5. Flaskebagbeklædning
6. Gasflaske

### Yderligere anvisninger

- Kontrollér, at gasflasken er lukket, når den skal udskiftes (følg anvisningerne, der fulgte med lavtryksregulatoren). Lad gasvarmeren køle af først, og kontrollér, at der ikke er åben ild eller varmekilder på stedet.
- Skift kun gasbeholderen i et flammefrit miljø.
- Derudover anbefales det at kontrollere regulatorens pakninger og gummislangens tilstand. Hvis der er tvivl om slangens eller pakningernes tilstand, skal du udskifte dem.
- Pas på ikke at skade samlingen eller andre dele.
- Vend aldrig gasflasken på hovedet for at kunne bruge al gassen. Det kan medføre udslip af eventuel resterende væske i flasken som dermed forårsager uoprettelig skade på gasvarmeren.
- Følg anvisningerne for fra- og tilkobling i brugervejledningen, der fulgte med lavtryksregulatoren.
- Producenten kan ikke holdes ansvarlig for eventuelle skader, hvis ovennævnte anvisninger ikke følges.
- Du må ikke dreje det fleksible rør eller slangen

## SAMMENFOLDNING OG OPBEVARING

Når den ikke er i brug, skal du folde varmeapparatet som beskrevet i billede B1 til B4 på de første sider af denne brugsanvisning. Placer varmeapparatet i dens opbevarings taske for nem transport og beskyttet opbevaring.

## INSTALLATION

- Brug kun gasvarmeren i lokaler med god ventilation. Stuer bør mindst være 85 m<sup>3</sup> og andre lokaler 50 m<sup>3</sup>, men lokalet må aldrig være mindre end 50 m<sup>3</sup>. Af hensyn til ventilationen anbefales der et grundareal med 2 x 50 cm<sup>2</sup> ventilationsåbninger.
- Det lokale, gasvarmeren bruges i, skal have tilstrækkelig luftcirkulation til normal forbrænding. Derfor kræves det, at rummet skal være forsynet med mere end 100 cm<sup>2</sup> ventilationsåbninger i alt.
- Placer altid gasvarmeren på et plant og stabilt underlag. Installer aldrig gasvarmeren i bade- eller soveværelset, i kælderen, på overetagen i en bygning eller i fritidsbeboelse.



- Anbring aldrig gasvarmeren for tæt på andre varmekilder (der skal være mindst 1 meter mellem gasvarmeren og andre varmekilder) eller brandbare eller eksplosive materialer. Når gasvarmeren bruges, må den aldrig vende mod genstande, der kan blive beskadiget eller brændt.
- Placer gasvarmeren, så den vender direkte mod lokalets midte og så den altid vender mod et frit område. Derudover skal forsiden, der udsender varme, være mindst 2,0 meter fra brandbare materialer, f.eks. sofaer eller gardiner.
- Brug aldrig gasvarmeren, hvis gasflasken ikke er placeret i det dertil beregnede rum.
- Udskift kun gasflasken i et flammefrit miljø.
- Før du tilslutter gasbeholderen til enheden:
  - o Kontrollér og rengør filteret i regulatoren
  - o Luk en lille smule gas ud (udendørs) fra gasbeholderen. Dette vil fjerne nuværende snavspartikler for at forhindre dem i at trænge ind i trykregulatoren eller enheden.
- Hver gang, når der er tilsluttet en gasflaske eller en gaslange: Udfør altid en lækagetest med sæbevand – se kapitlet "Gaslækage".

#### Fejl:

Brænder ikke/kan ikke tændes om vinteren (temp. < 7 °C).

#### Afhjælpning:

Kontrollér, om der bruges butan- eller propangas: butan brænder stadig dårligere ved en temperatur under 7 °C, fordi butanen fortættes til væske. Ved anvendelse af LPG (= blanding af propan- og butangas) kan problemet ofte afhjælpes ved at ryste gasflasken.

Brug kun en korrekt lavtryksregulator. Oplysninger om udgangstryk: se mærkeskiltet. Flyt ikke apparatet under drift, da bump og stød kan aktivere sikkerhedsanordningen. Sno ikke de fleksible rør eller slangen.

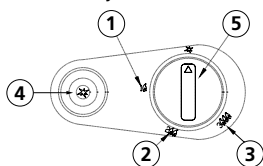
## ANVENDELSE

### Knapperne til at tænde for gasvarmeren sidder øverst på gasvarmeren:

- Åbn gasflasken (følg brugervejledningen, der fulgte med lavtryksregulatoren).
- Se figuren. Drej reguleringsknappen (5) i position 1. Hold knappen (5) nede i 20 sekunder. Efter 20 sekunder: Hold knappen 5 nede og tryk på den piezoelektriske knap (4) et par gange, indtil den lille blå flamme i den nedre ende af fronten på varmeapparatet bliver synlig. HOLD KNAPPEN NEDE (5) i yderligere 20-40 sekunder.  
Efter 20-40 sekunder: Knappen 5 kan slippes (hold den i position 1). Hvis flammen forsvinder: Gentag proceduren. Især med en ny gasflaske ELLER når varmeapparatet ikke bruges i et par dage, kan denne procedure tage et par gange, fordi gassen først skal strømme fra gasflasken gennem gasrøret mod flammen!

Når knappen (1) slippes: Knappen kan nu drejes til den ønskede varme-position: (2) middel varme eller (3) maksimum varme.

- 1: minimum
- 2: middel
- 3: maksimum
- 4: tænding
- 5: reguleringsknap



Stop med at holde knappen nede, og drej den til den ønskede varme-position:

- Luk for gasflasken for at slukke for gasvarmeren (følg brugervejledningen, der fulgte med Piezoelektrisk tænder lavtryksregulatoren).
- Hold ikke reguleringsknappen nede i mere end 40 sekunder.
- Flyt aldrig gasvarmeren, mens den varm og/eller tændt.

## GASLÆKAGER

Følg nedenstående procedure, hvis du har mistanke om gaslækage:

- Luk for gasflasken (følg brugervejledningen, der fulgte med lavtryksregulatoren).
  - Sluk al åben ild, for eksempel gaskomfurer.
  - Åbn vinduerne for at øge luftcirkulationen.
  - Sluk alt elektrisk udstyr, for eksempel lamper.
  - Fyld sæbevand i en spand.
  - Åbn for gasflasken (følg brugervejledningen, der fulgte med regulatoren).
  - Kom sæbevand på alle gaskredsløbets fittings og samlinger.
  - Hvis der er en gaslækage, vil der opstå bobler på lækagestedet.
  - Hvis der findes en lækage tæt på gasflasken, skal du følge brugervejledningen, der fulgte med lavtryksregulatoren.
  - Stram samlingens fittings og metalringe.
  - Åbn for gasflasken (følg brugervejledningen, der fulgte med regulatoren), og gentag proceduren.
- Kontakt en kvalificeret tekniker, hvis der stadig er gaslækager.



## SIKKERHEDSTIP 2

- Anbring altid varmelegeme mod midten af rummet.
- Du må aldrig flytte kaminen, når den brænder.
- Undgå mennesker, især små børn og ældre mennesker fra at røre meget varme overflader.
- Aldrig tørt tøj på toppen af metal beskyttelses gitter
- Hold alle brændbare materialer mindst en meter væk fra varmeapparatet.
- Brug aldrig en gasvarmer i et badeværelse, soveværelse, mobile hjem, højhus bygning eller campingvogn. Giftige gasser kan forårsage alvorlige sundhedsmæssige problemer i disse situationer.
- Brug aldrig eller gemme opløsningsmidler og pres pack dåser nær en gasvarmer, selvom varmelegeme er slukket.

- Smid aldrig affald såsom cigaretskod i en gas brand -Det kan påvirke forbrændingen og producere farlige forurenende stoffer.
- Sørg lokaler, der indeholder gas varmer er godt ventileret.
- Hold områder omkring varmelegeme fri for papirer, trash, og andre brændbare genstande
- Anbring varmeren på en plan, hård, brandfarlige overflade; ikke placere på tæpper, tæpper eller sokkel, nær strøelse eller gardiner eller på borde eller bordplader.
- Sluk for varmeren fra, hvis du forlader området, og aldrig forlade et varmelegeme på, mens du sover eller hvis du forlader hjemmet.
- Brug altid specificeret eller standard wire, stik og stikdåse, altid beskytte dem mod fugt eller vand.
- Sluk altid gasventil og tag stikket efter brug.
- Sørg altid for, at du rent faktisk kan se apparatet, når du ønsker at tænde det. Brug aldrig ting som en timer, programmør eller en anden enhed (herunder internet-apps), der tænder apparatet automatisk, da det kan forårsage brand!

## RENGØRING OG VEDLIGEHOLDELSE

Før rengøring skal du SLUKKE for gasvarmeren og vente indtil den er fuldstændig kølet ned. Rengør gasvarmeren udvendigt med en blød klud hårdt opvredet i vand tilsat et flydende rengøringsmiddel. Brug aldrig skuresvampe eller andre slibemidler. Brug ikke for meget vand eller brandbare eller slibende rengøringsmidler.

- Efterser med jævne sikkerhedssystem ved iltvind. Hvis der er støv eller andet snavs, skal det fjernes, uden at brænderen eller rørene beskadiges.
- Kontrollér ofte gummislangens tilstand.
- Kontrollér også trykregulatorens pakning, hver gang gasflasken udskiftes.
- Pas på ikke at støde eller beskadige brænderens skrøbelige overflade, fittings og gasslanger, regulatorer og alle andre dele af gaskredsløbet.
- Det anbefales at få efterset gasvarmeren en gang om året af en professionel tekniker.
- Følg opbevaringsanvisningerne, hvis gasvarmeren ikke skal bruges i længere tid.

## HOLDBARHEDSDATO OG INSTRUKTIONER OM BORTSKAFFELSE

- Kobl gasflasken fra gasvarmeren.
- Opbevar gasflasken i et lokale med god ventilation. Anbring den langt fra brandbare, eksplosive eller varme materialer – helst helt uden for boligen. Opbevar den aldrig i kælderen eller på loftet.
- Opbevar gasvarmeren et tørt sted, hvor den er beskyttet mod støv (helst i den originale emballage).
- Hvis gasvarmeren aldrig skal bruges mere, anbefales det at koble gasvarmeren fra gasflasken. Skær gummislangen over, og sørg derudover for at fjerne alle farlige dele, hvis børn skal lege med den.

Bortskaf aldrig ikke-biologisk nedbrydelige produkter i naturen, men bortskaf dem i henhold til gældende national lovgivning. Produktet må ikke bortskaffes sammen med almindeligt husholdningsaffald. Det skal indleveres til det lokale genbrugsstation eller til en forhandler, der yder denne service. Ved separat og korrekt bortskaffelse af husholdningsapparater undgås eventuel negativ påvirkning af miljøet og sundheden, som kan opstå ved ukorrekt bortskaffelse, og det sikres, at de forskellige dele genbruges, hvilket betyder besparelse af energi og ressourcer. Som en påmindelse om, at husholdningsapparater skal bortskaffes separat, er produktet mærket med en overstreget skraldespand.

**Husk, at gasvarmeren består af følgende materiale:**

- Jern, f.eks. i gasvarmerens kabinet og brænder.
- Gasrør af aluminium.
- Messing, f.eks. hanen og luftmåleren.
- Plast, f.eks. hjulene og den piezoelektriske tænder.
- Kobber belagt med gummi, f.eks. den piezoelektriske tænder og termoelementet.
- Keramisk brænderplade.

## GARANTIBETINGELSER



Gasvarmeren leveres med 24 mdrs. garanti gældende fra købsdatoen. Inden for denne periode reparerer alle materiale- og fremstillingsfejl gratis. Derfor gælder følgende regler:

- Vi afviser udtrykkeligt alle yderligere krav på skadesgodtgørelse, herunder indirekte skader.
- Reparation eller udskiftning af komponenter inden for garantiperioden medfører ikke en forlængelse af garantiperioden.
- Garantien bortfalder, hvis der er foretaget ændringer på gasvarmeren, hvis der er monteret uoriginale reservedele, eller hvis kaminen har været repareret af tredjemand.
- Garantien gælder kun, hvis det originale, daterede købsbevis fremlægges, og hvis ingen ændringer er foretaget på dette.
- Garantien gælder ikke for skader, der er opstået ved handlinger, der afviger fra brugsanvisningen, ved forsømmelse eller ved brug af forkert type gas eller forældet gas. Brug af forkert gas kan være farligt.
- Omkostninger og risiko ved transport af gasvarmerens eller dens dele bæres altid af køberen.

For at undgå unødvendige omkostninger anbefales det altid at læse brugsanvisningen først. Hvis der ikke kan findes en løsning på problemet, skal gasvarmeren indleveres til reparation hos forhandleren.

[www.Qlima.com](http://www.Qlima.com)

Når apparatet ikke længere fungerer, skal det bortskaffes på en måde, så det belaster miljøet mindst muligt og i henhold til de regler, som gælder i din kommune.

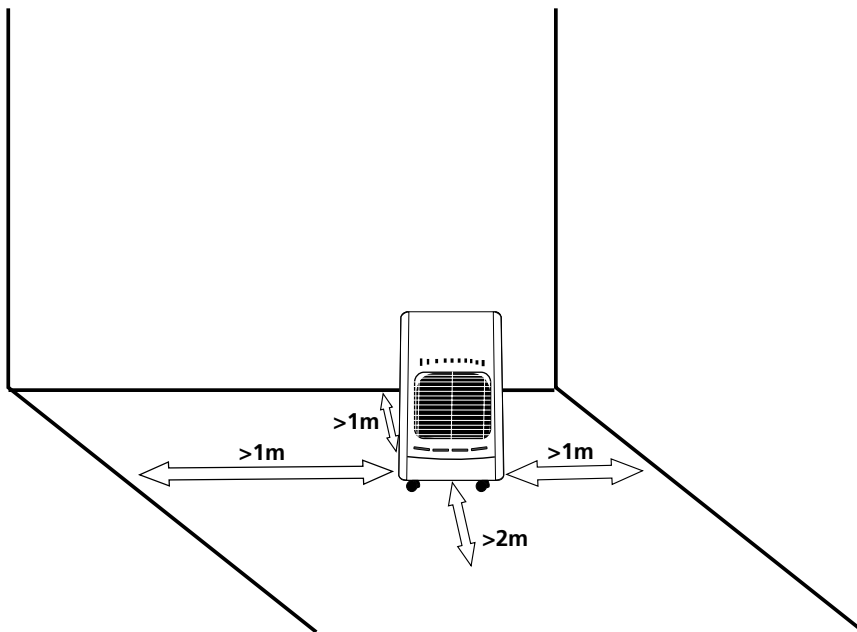




## ADVERTENCIAS

- Lea las indicaciones relativas a la utilización antes de usar el radiador.
- Este producto está diseñado para su uso como calefactor en viviendas residenciales y solo es apto para utilizarlo en lugares secos, en condiciones normales del hogar, dentro de la sala de estar, la cocina y el garaje.
- **PELIGRO:** Este calefactor utiliza el oxígeno de la habitación y, por lo tanto, requiere VENTILACIÓN y un espacio mínimo en el que poder utilizarse con seguridad. **NUNCA UTILICE EL CALEFACTOR EN ESPACIOS NO VENTILADOS.** Deje SIEMPRE una ventana o una puerta exterior ligeramente entornada ( $\pm 2,5$  cm). También recomendamos hacer esto en habitaciones bien aisladas o sin corrientes de aire y/o a una altitud de más de 1.500 metros. En cualquier caso, asegúrese SIEMPRE de que entre suficiente aire fresco en el espacio en el que se utiliza el calefactor.
- Estos calefactores de gas requieren una manguera y un regulador. En caso de duda, pida información a su proveedor de gas.
- El calefactor debe instalarse según se describe en la sección de instalación y se deben tener en cuenta las siguientes advertencias descritas en la sección de advertencias.

Este calefactor se ha fabricado según el estándar EN449:2002+A1:2007 y la Reglamentación de Aparatos a Gas (EU) 2016/426 (GAR).



- No mueva el calefactor si está encendido o sigue caliente.
- Cualquier reparación y/o operación de mantenimiento debe

- realizarla únicamente un ingeniero de servicio reconocido.
- Instale la estufa en conformidad con las instrucciones contenidas en la sección de instalación de las Instrucciones.
  - Esta estufa ha sido fabricada en conformidad con las normas de seguridad de la CE. Sin embargo, hay que proceder con cuidado, igual que con cualquier otro aparato calefactory.
  - La estufa esta destinada para el uso como calefaccion adicional. Por lo tanto, no debe considerarse como una calefaccion central.
  - El aparato no puede ubicarse justo bajo un enchufe.
  - Este aparato puede ser utilizado por ninos a partir de 8 anos y por personas con capacidades físicas, psíquicas o sensoriales reducidas, falta de experiencia y conocimientos, siempre que sean supervisados o reciban instrucciones acerca del uso del aparato de una forma segura y comprendan los riesgos que entraña.
  - No lo use en baños, dormitorios, sótanos o edificios de gran altura.
  - Este aparato no deberá ser utilizado por personas (incluyendo ninos) con reducida capacidad física, mental o sensorial, o que carezcan de la experiencia y los conocimientos necesarios, a menos que sean vigilados e instruidos en el uso del aparato por otra persona que sea responsable de su seguridad.
  - Se deberá vigilar a los ninos para asegurar que no jueguen con el aparato.
  - Longitud del tubo de gas <1 metro,  $\varnothing$  8-10 mm.
  - Los niños menores de 3 años deben mantenerse alejados del dispositivo, excepto si tienen supervisión permanente.
  - Los niños de 3 a 8 años solo podrán encender o apagar el electrodoméstico siempre y cuando este haya sido colocado o instalado en su posición de funcionamiento normal prevista y que cuenten con supervisión o con las instrucciones relativas al uso seguro del electrodoméstico y que entiendan los riesgos involucrados.
  - Los niños de 3 a 8 años no deberán enchufar, regular, ni limpiar el electrodoméstico o llevar a cabo ninguna tarea de mantenimiento.



## CONSEJOS DE SEGURIDAD 1

- Si el calefactor se coloca demasiado cerca de materiales inflamables, puede provocar un incendio.
- ATENCIÓN – Algunas partes de este producto pueden calentarse mucho y provocar quemaduras. Preste especial atención en caso de presencia de niños o personas vulnerables.
- No sustituya el contenedor del gas o repare el calefactor cuando aún esté encendido o caliente.
- No introduzca las manos, dedos u objetos en cualquier apertura del calefactor.
- Asegúrese de que las personas y los animales mantienen una distancia de seguridad desde la parte radiante para prevenir cualquier

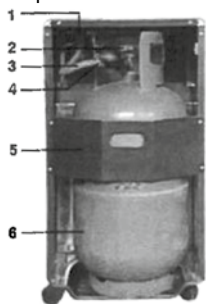
lesión o riesgo de incendio.

- La cubierta de este aparato permite evitar el riesgo de incendio o lesiones por quemaduras, y ningún componente debe retirarse permanentemente. **NO OFRECE PROTECCIÓN TOTAL PARA NIÑOS PEQUEÑOS O ENFERMOS.**
- Cierre la válvula de la bombona después del uso.
- Apague el calefactor cuando vaya a dormir.
- Siga las instrucciones para encontrar cualquier fuga de gas tal y como se describe en estas Instrucciones de uso.
- Referencia a las regulaciones de instalación del país en vigor: verifique las reglamentaciones locales de instalación vigentes. Instale el calentador solo cuando cumpla con las regulaciones, leyes y estándares nacionales.
- La estufa sólo sirve para el uso en lugares secos y sin polvo. No debe usarse en vehículos recreativos.
- Asegurese de que se está utilizando el tipo de gas correcto y que las bombonas de gas no son expuestas al calor o a cambios de temperatura extremos. Almacene las bombonas de gas siempre en un lugar fresco, seco y oscuro.
- Use solo un regulador de baja presión según la EN16129. Datos de salida de presión: consulte la placa de características. No mueva el aparato cuando lo use, los choques y los botes pueden activar el dispositivo de seguridad. En caso de duda, pongase en contacto con el distribuidor local.
- La estufa debe usarse únicamente en espacios con buena ventilación. De esta forma, los gases producidos por la combustión serán expulsados por el aire fresco.
- Nunca utilice el radiador en lugares donde pueda haber presencia de gases, productos o vapores inflamables y/o nocivos (como por ejemplo, gases de escape, vapores de pinturas, cortinas, papeles, ropas).
- Cuando la estufa se coloca demasiado cerca de materiales inflamables, hay peligro de incendio.
- Por motivos de seguridad, tenga cuidado cuando se encuentran niños o animales cerca de la estufa, igual que con cualquier otro dispositivo calefactor, y procure que los niños siempre estén concientes de la presencia de una estufa encendida.
- No tape o cubra el aparato para evitar su sobrecalentamiento.
- No utilice este calefactor en las cercanías inmediatas a bañeras, duchas o piscinas.
- La rejilla de protección de este calefactor está diseñada para prevenir el acceso directo a los elementos de calefacción y debe colocarse cuando el calefactor se esté usando.
- Las tareas de limpieza y mantenimiento reservadas al usuario no deben ser realizadas por niños sin supervisión.

## MONTAJE DEL CALEFACTOR A GAS

- Retire con cuidado su calefactor de la caja y compruebe el contenido. Además del calefactor, debe tener lo siguiente:
  - A. Instrucciones de uso para el calefactor a gasConserve la caja y los materiales de embalaje para almacenamiento y/o transporte.
- Retire el resto de materiales de embalaje y compruebe si el calefactor tiene algún daño. Si tiene dudas sobre el calefactor, póngase en contacto con personal de servicio cualificado. Conserve el material de embalaje fuera del alcance de niños pequeños.
- Monte el calefactor como se menciona en las imágenes A1 a A6 en las primeras páginas de este manual de instrucciones.
- Antes de conectar el regulador de baja presión, compruebe y lea lo siguiente: El calefactor de gas sólo debe utilizarse con Gas Licuado del Petróleo (GPL) en un contenedor con un peso máximo de 15kg. Conecte el regulador de baja presión con una calibración fija de 37 mbar como máximo que cumpla la EN16129. La manguera debe cumplir los estándares nacionales. Para una conexión correcta, la manguera debe conectarse utilizando bandas de metal de tamaño adecuado. Para una conexión correcta, siga las instrucciones suministradas con el regulador de baja presión.
- Deslice los dos anillos metálicos en torno a la manguera. Conecte la manguera a la unión de la manguera del regulador de baja presión y a la del grifo. Cierre firmemente los anillos de metal con un destornillador, pero asegúrese de que no dañe los ajustes o cualquier componente.
- Antes de conectar el regulador de baja presión al contenedor de gas, asegúrese de que el contenedor de gas está cerrado y que no hay llamas abiertas (p.ej., una llama encendida) en el lugar donde trabaje. Conecte el regulador de baja presión según las instrucciones de usuario que se suministran con el regulador de baja presión.  
Compruebe si hay fugas de gas: consulte la sección F
- Coloque el contenedor de gas en su compartimento. Asegúrese de que la manguera no está doblada u obstruida, y de que no esté en contacto con ninguna parte caliente del calefactor.
- Fije la cubierta trasera de la bombona al compartimento insertando los dos ganchos en los agujeros respectivos del cubículo.

1. Regulador de efecto quemador
2. Válvula principal del gas
3. Manguera del gas
4. Regulador de presión del gas
5. Deflector de protección
6. Bombona de gas



### Además

- Para sustituir el contenedor de gas, asegúrese de que el contenedor de gas está cerrado (siga las instrucciones de usuario suministradas con el regulador de baja presión). Deje que el calefactor se enfríe primero y asegúrese de que no hay llamas abiertas u otras fuentes de calor en el área en que trabaja.
- Cambie solo la bombona en un entorno sin fuego.
- Además, se recomienda comprobar los sellos de las juntas del regulador y la manguera de goma flexible para cerciorarse de sus condiciones. Si tiene cualquier duda sobre la condición de la manguera o las juntas, sustitúyalas.
- Asegúrese de que no dañe la conexión ni ningún otro componente.
- Nunca ponga el contenedor del gas del revés para hacer un uso total del contenido. Esto puede soltar residuos líquidos en el contenedor que dañen el calefactor de forma irreparable.

- Para la desconexión o la conexión del regulador de baja presión, siga siempre las instrucciones del usuario que se suministran con el regulador.
- El fabricante no es responsable de ninguna lesión o daño si no se presta atención a los puntos descritos anteriormente.
- Nunca retuerza los tubos y mangueras flexibles.

## PLEGADO Y ALMACENAMIENTO

Cuando no lo utilice, pliegue el calefactor como se describe en las imágenes B1 a B4 en las primeras páginas de este manual del usuario. Ponga el calefactor en su bolsa de almacenamiento para facilitar su desplazamiento y protección.

## INSTALACIÓN

- Utilice el calefactor del gas únicamente en habitaciones bien ventiladas. Se recomienda un espacio mínimo de 85 m<sup>3</sup> para salas habitables y de 50 m<sup>3</sup> para otras salas, aunque la habitación nunca debe ser menor a 50 m<sup>3</sup>. Para ventilación 2x se requiere una superficie de 50 cm<sup>2</sup> con aberturas de ventilación.
- La habitación en que se use el calefactor a gas debe tener suficiente circulación de aire para una combustión normal. Por lo tanto, se requiere que la habitación tenga un total de > 100 cm<sup>2</sup> con aberturas de ventilación.
- Coloque siempre el calefactor en una superficie plana y estable. Nunca instale o utilice el calefactor en un baño o en un dormitorio, en un sótano, o en plantas superiores de un edificio o en una instalación de ocio.
- Nunca coloque el calefactor a gas demasiado cerca de otras fuentes de calor (se requiere al menos una distancia de 1 metro entre el calefactor a gas y otras fuentes de calor) o de materiales inflamables o explosivos.
- Durante el uso, el calefactor a gas no debe ponerse frente a objetos que puedan resultar dañados o quemados.
- Coloque el calefactor de modo que el calefactor se dirija hacia el centro de la habitación y hacia un espacio abierto. Además, la parte frontal radiante debe estar al menos a 2,0 metros de cualquier material inflamable, p.ej., cortinas o sofás.
- Nunca utilice el calefactor a gas cuando el contenedor del gas esté fuera del compartimento.
- Solo reemplace el cilindro de gas en un ambiente libre de llamas.
- Antes de conectar el recipiente de gas al aparato
  - o Compruebe y limpie el filtro del regulador
  - o Libere un poco de gas (al exterior) del recipiente de gas. Esto eliminará las partículas de suciedad para evitar su entrada al regulador de presión o al aparato.
- Cada vez que se conecte una bombona de gas o el tubo de gas: Realice siempre una comprobación de fugas con agua jabonosa; consulte el capítulo "Fugas de gas".

### Síntoma:

No prende/no da chispa en invierno (temp. <7°C)

### Solución:

Controle si se utiliza butano o propano: el butano quema cada vez peor a temperaturas inferiores a 7°C, debido a que se transforma en líquido. En caso de utilizar gas LPG (= mezcla de propano y butano), el problema se suele solucionar agitando un momento la bombona de gas.

Use solo un regulador de baja presión adecuado Datos de salida de presión: consulte la placa de características. No mueva el aparato cuando lo use, los choques y los botes pueden activar el dispositivo de seguridad. Nunca retuerza los tubos y mangueras flexibles.

## USO

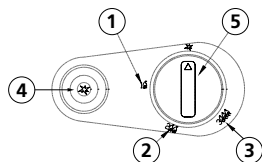
Los botones para encender el calentador de gas se encuentran en la parte superior de la estufa:

- abra el contenedor de gas (siga las instrucciones de usuario suministradas con el regulador de baja presión).
- Consulte la imag. Gire el mando de regulación (5) a su posición 1. Presione el botón (5) hacia abajo durante 20 segundos. Después de 20 segundos: mantenga presionado el botón 5 hacia abajo y, al mismo tiempo, presione el botón piezoeléctrico (4) varias veces hasta que se vea la pequeña llama azul del piloto en el extremo inferior de la parte frontal del calefactor. Mantenga presionado el botón de control (5) durante 20-40 segundos (\*).

Después de 20-40 segundos: el botón 5 se puede soltar (manténgalo en la posición 1). Si la llama del piloto desaparece: repita el procedimiento. ¡Especialmente con una bombona de gas nueva O cuando el calefactor no se haya usado durante un par de días, puede que este procedimiento tenga que repetirse un par de veces porque primero el gas debe fluir desde la bombona de gas a través del tubo de gas hacia la llama piloto!

Después de soltar el botón (1): ahora podrá girar el botón a la posición de calentamiento deseada: (2) calor medio o (3) calor máximo.

- 1: mínimo
- 2: medio
- 3: máximo
- 4: ignición
- 5: mando de regulación



Suelte el botón y gírelo a la posición que corresponda a la cantidad de calor deseada:

- Para APAGAR el aparato, cierre el contenedor de gas (siga las instrucciones suministradas con el regulador de baja presión).
- No mantenga el mando de regulación presionado durante más de 40 segundos.
- Nunca mueva el calefactor cuando esté caliente y/o en uso.

## FUGAS DE GAS

Si cree que puede haber una fuga de gas, siga este procedimiento:

- Cierre el contenedor de gas (siga las instrucciones de usuario para el regulador).
- Apague todas las llamas abiertas, por ejemplo estufas.
- Abra ventanas para aumentar la circulación del flujo de aire.
- Apague los dispositivos eléctricos, como lámparas.
- Prepare un cubo con agua jabonosa.
- Abra el contenedor de gas (siga las instrucciones de usuario para el regulador).
- Frote el agua jabonosa sobre todos los ajustes y conexiones del circuito de gas.
- Si hay una fuga de gas, aparecerán burbujas donde se produzca la fuga.
- Si se halla una fuga, cierre el contenedor de gas (siga las instrucciones del usuario del regulador).
- Apriete el ajuste y los anillos de metal de la conexión.
- Abra el contenedor de gas (siga las instrucciones de usuario del regulador) y repita el procedimiento de nuevo.

Si sigue habiendo una fuga de gas, póngase en contacto con un profesional y un ingeniero cualificado para obtener ayuda.



## CONSEJOS DE SEGURIDAD 2

- Coloque siempre el calefactor de cara al centro de la sala.
- Nunca mueva el calefactor cuando esté ardiendo.
- Evite que personas, especialmente niños pequeños y ancianos toquen las superficies muy calientes.
- Nunca seque ropa sobre la rejilla metálica que lo cubre.
- Mantenga todos los materiales inflamables a al menos un metro del calefactor.
- Nunca utilice un calefactor a gas en un baño, dormitorio, casa móvil, edificio de gran altura o caravana. Los gases tóxicos pueden causar graves problemas de salud en estas situaciones.
- Nunca utilice o guarde disolventes ni latas cerradas a presión cerca del calefactor, incluso si el calefactor está apagado.
- Nunca deseche basura como colillas en un fuego a gas - puede afectar a la combustión y producir contaminantes peligrosos.
- Asegúrese de que las habitaciones con calefactores a gas están bien ventiladas.
- Mantenga las áreas en torno al calefactor libre de papeles, basura y cualquier otro elemento combustible.
- Coloque el calefactor en una superficie nivelada, dura y no inflamable; no lo ponga sobre alfombras o enchufes, ni cerca de camas o paños, ni sobre mesas o encimeras.
- Apague el calefactor si abandona el área, y nunca lo deje encendido si está durmiendo o si sale de casa.
- Utilice siempre un cableado y un enchufe especificado o estándar, y protéjalo siempre de la humedad y el agua.
- Apague siempre la válvula del gas y retire el enchufe después del uso.
- Asegúrese de tener el electrodoméstico a la vista al momento de ponerlo en funcionamiento. ¡Nunca utilice temporizadores, programadores o cualquier otro dispositivo (incluyendo aplicaciones de internet) que enciendan el electrodoméstico automáticamente ya que esto podría ser la causa de un incendio!

## LIMPIEZA Y MANTENIMIENTO

Antes de limpiarlo, APAGUE el calefactor de gas, y espere a que se haya enfriado completamente. Para limpiar la parte exterior del calefactor, utilice un paño suave humedecido con agua y detergente líquido. Nunca utilice estropajos o productos abrasivos. No utilice agua o limpiadores inflamables o abrasivos.

- Inspeccione regularmente los ODS. Si hay suciedad o pelusas, retírelas sin dañar el quemador o los conductos.
- Compruebe las condiciones de la manguera flexible de goma con frecuencia. Compruebe también las condiciones del sello de las juntas en el regulador de presión cada vez que se cambie el contenedor de gas.
- Tenga cuidado de no golpear o dañar la superficie frágil del quemador, los ajustes y mangueras de gas, el regulador y el resto de componentes del circuito de gas.
- Se recomienda inspeccionar el calefactor a gas una vez al año por parte de un profesional.
- Por favor, siga las instrucciones de almacenamiento cuando el calefactor de gas no se vaya a utilizar durante un largo periodo.

## INSTRUCCIONES SOBRE EL FINAL DEL CICLO DE VIDA ÚTIL Y ELIMINACIÓN DE RESIDUOS

- Desconecte el contenedor de gas del calefactor de gas.
- Guarde el contenedor de gas en una sala bien ventilada. Colóquelo lejos de cualquier material inflamable, explosivo o caliente, y preferiblemente fuera del hogar. Además, nunca debe guardarse en un sótano o en un ático.
- El calefactor a gas debe guardarse en un lugar seco y debe protegerse contra el polvo (preferiblemente en el embalaje original).
- Si decide que ya no va a utilizar más el calefactor a gas, se recomienda que lo desconecte del contenedor de gas. Corte también la manguera de goma. Asegúrese de quitar las piezas peligrosas en el caso de que los niños pudieran jugar con el calefactor.

No deseche los productos no biodegradables en el medio ambiente. Hágalo cumpliendo la legislación nacional vigente. Al final de su vida útil, el producto no debe eliminarse como un residuo doméstico. Debe llevarse a un centro especial de recogida diferenciada de las autoridades locales o a un agente que ofrezca este servicio. La eliminación de un aparato doméstico de forma separada evita posibles consecuencias negativas para el entorno y la salud que puedan derivarse de una eliminación inadecuada y permite que los materiales que lo constituyen sean recuperados para realizar ahorros significativos en energía y recursos. Como recordatorio de la necesidad de eliminar aparatos domésticos de forma separada, el producto está marcado con una imagen de un contenedor de basura con ruedas y tachado.



**Recuerde que el calefactor consta de los siguientes materiales:**

- Hierro, p.ej., la carcasa del calefactor y el cuerpo del quemador
- Aluminio, conductos del gas
- Bronce, p.ej., la cubierta y el analizador atmosférico
- Plástico, p.ej., las ruedas y el encendedor piezoeléctrico
- Cobre cubierto con goma, p.ej., el encendedor piezoeléctrico y la termocupla
- Cerámica, bandeja del quemador

## CONDICIONES DE GARANTÍA



El aparato se suministra con una garantía de 36 meses, que entra en vigor en la fecha de adquisición. Dentro de este plazo, todos los errores de fabricación o de materiales serán reparados o sustituidos sin costo alguno. Se aplicarán las reglas siguientes:

- Se rechazarán explícitamente todas las reclamaciones por daños, incluyendo los daños indirectos.
- La reparación o sustitución de componentes dentro del plazo de garantía, no implica ninguna extensión del plazo de garantía.
- La garantía queda anulada cuando el aparato ha sido modificado, cuando se han utilizado piezas otras que las originales, o cuando el aparato ha sido reparado por terceros.
- La garantía no se aplicará a los componentes que sufren de desgaste normal, como filtros, pilas eléctricas, lámparas y elementos calefactores.
- La garantía tendrá validez únicamente cuando se presenta el recibo de compra original con fecha, sin modificación alguna.
- La garantía no se aplicará en caso de daños causados por negligencia o por actividades que no correspondan con las instrucciones en el presente manual.
- Los gastos de transporte y los riesgos asociados con el transporte del aparato o sus componentes siempre correrán a cargo del cliente.
- La garantía no cubrirá los daños causados por el uso de piezas de recambio inadecuadas.

Para evitar los gastos innecesarios, le recomendamos leer bien las instrucciones antes de usar el aparato. Lleve el aparato al punto de venta donde lo ha comprado, cuando las instrucciones no ofrecen ninguna solución.

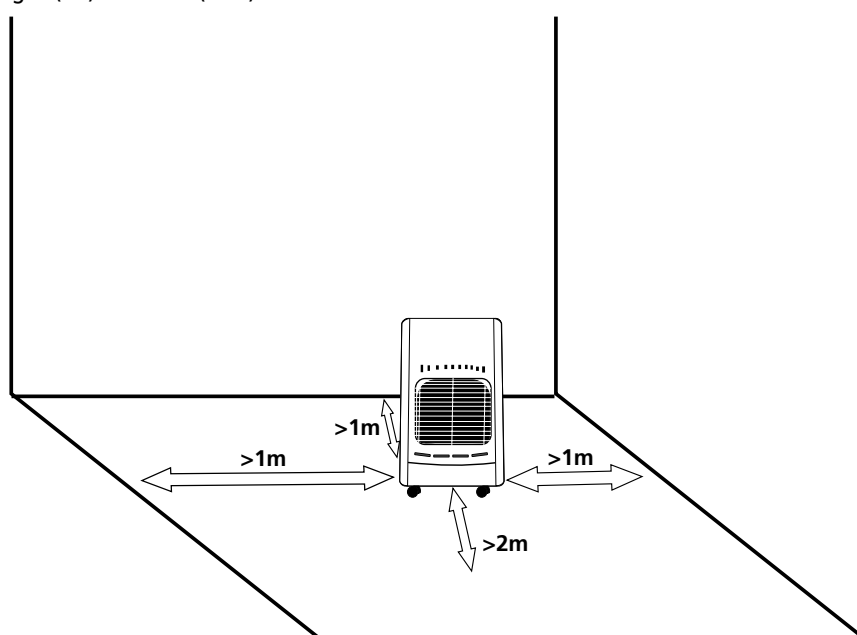
[www.Qlima.com](http://www.Qlima.com)



## AVERTISSEMENTS

- Lisez le mode d'emploi avant d'utiliser le chauffage.
- Ce produit est destiné à être utilisé en tant que chauffage dans des maisons résidentielles et est uniquement adapté à une utilisation dans des environnements secs, dans des conditions d'usage normales (à domicile), en intérieur dans le salon, la cuisine ou le garage.
- **DANGER** : Cet appareil de chauffage utilise l'oxygène de la pièce et nécessite donc une VENTILATION et un minimum d'espace dans lequel il peut être utilisé en toute sécurité. **NE JAMAIS UTILISER L'APPAREIL DE CHAUFFAGE DANS DES ESPACES NON VENTILÉS.** Laisser TOUJOURS une fenêtre ou une porte extérieure légèrement entrouverte ( $\pm 2,5$  cm). Nous recommandons également de le faire dans les pièces extrêmement isolées ou sans courant d'air et/ou à des altitudes au-dessus de 1 500 mètres. Dans tous les cas, TOUJOURS s'assurer qu'il y a suffisamment d'air frais entrant dans l'espace dans lequel l'appareil de chauffage est utilisé.
- Ces chauffages à gaz nécessitent un tuyau et un régulateur. En cas de doute demandez des informations à votre fournisseur de gaz.
- Le chauffage doit être installé selon la description dans la section 'installation', et les avertissements suivants décrits dans la section 'avertissements' doivent être pris en compte.

Ce chauffage est construit conformément à la norme EN449:2002+A1:2007 et la réglementation applicable concernant les appareils à gaz (EU) 2016/426 (GAR).



- Ne déplacez pas le chauffage lorsqu'il est brûlant ou encore chaud.
- Faites effectuer les réparations et/ou la maintenance

- uniquement par un spécialiste en maintenance agréé.
- Installez le chauffage selon les instructions décrites dans la section installation du mode d'emploi.
  - Ce chauffage est fabriqué selon les normes CE de sécurité. Néanmoins, il faut prendre des précautions comme avec tout autre dispositif de chauffage.
  - Le chauffage est prévu pour fournir de la chaleur supplémentaire. Par conséquent, ne le considérez pas comme un chauffage central.
  - L'appareil ne doit pas être situé directement sous une prise.
  - Cet appareil peut être utilisé par des enfants à partir de 8 ans et des personnes atteintes de déficiences physiques, sensorielles ou mentales, ayant une expérience et des connaissances insuffisantes, uniquement si ces enfants et personnes sont placés sous la surveillance d'une personne responsable ou ont reçu des instructions sur l'utilisation en toute sécurité de l'appareil.
  - Ne pas utiliser dans les salles de bain, les chambres, les sous-sols ou les immeubles de grande hauteur.
  - Cet appareil n'est pas prévu pour une utilisation par des personnes (y compris des enfants) dont les capacités physiques, sensorielles ou mentales sont réduites, ou qui manquent d'expérience et de connaissances, à moins qu'elles n'aient été supervisées ou instruites sur l'utilisation de l'appareil par une personne responsable de leur sécurité.
  - Ne pas laisser les enfants en bas âge jouer avec l'appareil.
  - Longueur du tube à gaz <1 mètre, Ø 8-10 mm.
  - Les enfants de moins de 3 ans doivent être tenus à l'écart à moins d'une surveillance continue.
  - Les enfants entre 3 et 8 ans ne peuvent mettre en marche ou arrêter l'appareil qu'à condition que celui-ci ait été placé ou installé dans sa position de fonctionnement normale prévue et qu'ils soient surveillés ou aient reçu les consignes concernant l'utilisation de l'appareil de manière sécurisée et qu'ils comprennent les risques impliqués.
  - Les enfants entre 3 et 8 ans ne doivent pas brancher l'appareil, le régler, le nettoyer ou effectuer l'entretien.



## CONSEILS DE SÉCURITÉ 1

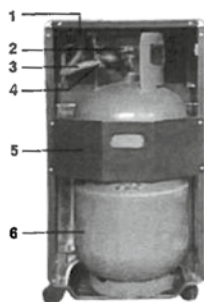
- Si le chauffage est placé trop près de matières inflammables il y a un risque d'incendie.
- ATTENTION - Certaines pièces de ce produit peuvent devenir brûlantes et provoquer des brûlures. Une attention particulière doit être portée en présence d'enfants ou de personnes vulnérables..
- Ne remplacez pas le réservoir à gaz ou ne réparez pas le chauffage lorsqu'il est encore brûlant ou chaud.
- N'insérez pas les mains, les doigts ou des objets dans n'importe quelle ouverture du chauffage.
- Assurez-vous que les personnes et les animaux soient à une distance sûre de la partie radiante afin de leur éviter toute blessure ou tout risque d'incendie.
- La protection sur l'appareil sert à éviter les risques d'incendie ou de blessures par brûlure et aucune partie de l'appareil ne devrait

être retirée de façon permanente. IL N'Y A PAS DE PROTECTION TOTALE GARANTIE POUR LES ENFANTS OU LES PERSONNES HANDICAPÉES.

- Fermez la vanne du réservoir à gaz après utilisation.
- Éteignez le chauffage en allant dormir.
- Suivez les instructions pour rechercher les fuites de gaz telles que décrites dans ce mode d'emploi.
- Référence aux réglementations d'installation en vigueur dans votre pays: vérifiez les réglementations d'installation nationales en vigueur. N'installez l'appareil de chauffage que s'il est conforme aux réglementations, lois et normes nationales.
- Le chauffage est adapté uniquement pour une utilisation dans des lieux secs, sans poussière et ne devrait pas être utilisé dans des véhicules de loisirs; caravanes ou campings-cars.
- Assurez-vous que le gaz adéquat est utilisé et que les réservoirs à gaz ne sont pas exposés à la chaleur ou à des changements de température extrêmes. Toujours stocker les réservoirs à gaz dans des endroits frais, secs et sombres.
- Utilisez uniquement un régulateur de basse pression EN16129. Détails de la pression à la sortie : consulter la plaque signalétique. Ne déplacez pas l'appareil en cours de fonctionnement, les chocs et les secousses peuvent activer le dispositif de sécurité. En cas de doute contactez votre distributeur local.
- Utilisez le chauffage uniquement dans des pièces bien ventilées. Ainsi, les gaz produits par combustion seront éliminés par l'air frais.
- N'utilisez jamais le chauffage dans des endroits où il peut y avoir des gaz ou fumées nocives (p. ex. gaz d'échappement ou émanations de peinture).
- Si le chauffage est placé trop près de matières inflammables il y a un risque d'incendie.
- Pour des raisons de sécurité, soyez attentifs lorsque des enfants ou des animaux sont à proximité du chauffage, comme avec tout autre dispositif de chauffage et assurez-vous que les enfants soient toujours conscients de la présence d'un chauffage brûlant.
- l'appareil.
- N'utilisez pas ce chauffage dans les environs immédiats d'un bain, douche ou d'une piscine.
- Le pare-feu de ce chauffage est destiné à empêcher un accès direct aux éléments du chauffage et doit être en place lorsque le chauffage est en cours d'utilisation..
- Les opérations d'utilisation et de nettoyage quotidien ne doivent pas être réalisées par des enfants sans surveillance.

## MONTAGE DU CHAUFFAGE À GAZ

- Retirez votre chauffage du colis avec précaution et vérifiez le contenu. En plus du chauffage vous devez avoir :  
Mode d'emploi du chauffage à gaz
- Retirez tous les autres emballages et vérifiez le chauffage pour tout dommage. Si vous avez le moindre doute concernant le chauffage, veuillez contacter le personnel de maintenance qualifié. Tenir tous les emballages hors de portée des jeunes enfants.
- Assemblez le chauffage comme indiqué aux PHOTOS A1 à A6 dans les premières pages du présent manuel d'instructions.
- Avant de brancher le régulateur basse pression veuillez vérifier et lire ce qui suit : Le chauffage à gaz ne doit être alimenté que par du Propane-Butane dans un réservoir d'un poids maximum de 15 kg. Branchez le régulateur basse pression avec un étalonnage fixe de 37 mbar maximum conforme à la norme EN16129. Le tuyau doit être conformes aux normes nationales. Pour un branchement correct, le tuyau doit être branché en utilisant les bandes métalliques de taille adaptée. Pour un branchement correct, suivez les instructions fournies avec le régulateur basse pression.
- Faites glisser les deux anneaux métalliques autour du tuyau. Branchez le tuyau au raccord de tuyau du régulateur basse pression et à celui de la tirette. Serrez fermement les anneaux métalliques avec une vis mais assurez-vous que vous n'endommagez pas le raccord ou tout composant.
- Avant de raccorder le régulateur basse pression au réservoir à gaz, assurez-vous que le réservoir à gaz est fermé et qu'il n'y aucune flamme nue (p. ex. four allumé) dans le lieu où vous travaillez. Raccordez le régulateur base pression selon le mode d'emploi fourni avec le régulateur basse pression. Contrôlez les fuites de gaz : voir section F.
- Placez le réservoir à gaz dans son compartiment. Prenez soin que le tuyaux ne soit pas pincé ou bouché et qu'il ne touche aucune pièce chaude du chauffage.
- Accrochez le couvercle arrière du cylindre sur le compartiment en insérant les deux crochets dans les trous respectifs de l'armoire.



1. Régulateur de l'effet du brûleur
2. Soupape principale du gaz
3. Tuyau de gaz
4. Régulateur de pression du gaz
5. Chicane de protection
6. Bouteille de gaz

### En complément

- Pour remplacer le réservoir à gaz assurez-vous que le réservoir à gaz est fermé (suivre le mode d'emploi livré avec le régulateur basse pression). Laissez le gaz refroidir et assurez-vous qu'il n'y a pas de flamme nue ou d'autres sources de chaleur dans la zone où vous travaillez.
- Veillez à remplacer le réservoir à gaz uniquement dans un environnement sans flamme.
- De plus, il est recommandé de contrôler les joints d'étanchéité du régulateur et le tuyau flexible en caoutchouc pour déterminer leur état. Si vous avez le moindre doute concernant l'état du tuyau ou des joints, remplacez-les.
- Assurez-vous de ne pas endommager le branchement ou tout autre composant.
- Ne jamais retourner le réservoir à gaz afin d'utiliser les contenus de manière optimale. Cela peut libérer des résidus liquides restés dans le réservoir qui peuvent endommager le chauffage de manière irréversible.
- Pour le débranchement ou le branchement du régulateur basse pression, toujours suivre le mode d'emploi fourni avec le régulateur.

- Le fabricant décline toute responsabilité pour tout préjudice ou dommage si l'attention n'a pas été portée aux points décrits ci-dessus.
- Ne tordez jamais les tubes flexibles ou les tuyaux

## PLIAGE ET STOCKAGE

Lorsqu'il n'est pas utilisé, pliez l'appareil de chauffage comme indiqué sur les photos B1 à B1. B1 à Pic. B4 dans les premières pages de ce manuel d'instructions.

Placez le radiateur dans son sac de rangement pour un stockage facile et protégé.

## INSTALLATION

- Utilisez le chauffage à gaz uniquement dans des pièces bien ventilées. Une taille minimale de 85 m<sup>3</sup> pour les salles de séjour et 50 m<sup>3</sup> pour les autres pièces est recommandée, mais la pièce ne doit pas être de moins de 50 m<sup>3</sup>. Pour la ventilation, une surface de 2x50 cm<sup>2</sup> et des ouvertures de ventilation sont nécessaires.
- La pièce dans laquelle est utilisée le chauffage à gaz doit avoir une circulation de l'air suffisante pour une combustion normale. Par conséquent, il faut que la pièce soit munie d'un total de >100 cm<sup>2</sup> de toutes les ouvertures de ventilation.
- Toujours placer le chauffage sur une surface plane et stable. Ne jamais installer ou utiliser le chauffage dans une salle de bain ou une chambre, au sous-sol, aux étages supérieurs d'un bâtiment ou dans des espaces de loisirs.
- Ne jamais placer le chauffage à gaz trop près d'autres sources de chaleur (une distance d'au moins 1 mètre est nécessaire entre le chauffage à gaz et les autres sources de chaleur) ou inflammables ou de matériaux explosifs. Pendant le fonctionnement, le chauffage à gaz ne doit pas faire face aux objets qui peuvent être endommagés ou brûlés.
- Placez le chauffage de manière à ce que la chaleur soit dirigée vers le centre de la pièce et vers un espace ouvert. De plus, la partie radiant de face doit être à au moins 2 mètres de tout matériel inflammable, p. ex. rideaux ou canapés.
- Ne jamais faire fonctionner le chauffage à gaz lorsque le réservoir à gaz est hors du compartiment.
- Ne remplacez la bouteille de gaz que dans un environnement sans flamme.
- Avant de raccorder le réservoir de gaz à l'appareil
  - o Vérifiez et nettoyez le filtre du régulateur
  - o Libérez une petite quantité de gaz (à l'extérieur) du réservoir de gaz. Cela éliminera les particules de saleté présentes pour les empêcher de pénétrer dans le régulateur de pression ou l'appareil.
- À chaque fois qu'une bouteille de gaz ou un tube à gaz est raccordé : réalisez toujours un essai de fuite avec de l'eau savonneuse - consultez le chapitre « Fuites de gaz ».

### Symptôme :

L'appareil ne brûle pas/ne s'allume pas en hiver (temp. < 7 °C)

### Solution :

Vérifier si l'appareil fonctionne au butane ou au propane : le butane brûlera toujours moins bien à des températures inférieures à 7 °C, parce qu'il devient liquide. Avec du GPL (= mélange propane/butane), il peut s'avérer utile de secouer la bouteille de gaz.

Utilisez uniquement un régulateur approprié de basse pression. Détails de la pression à la sortie : consulter la plaque signalétique. Ne déplacez pas l'appareil en cours de fonctionnement, les chocs et les secousses peuvent activer le dispositif de sécurité. Ne tordez pas les tubes flexibles ou les tuyaux.

## UTILISATION

### Les boutons pour allumer le chauffage à gaz sont situés sur la partie supérieure du chauffage:

- Ouvrez le réservoir à gaz (suivez les instructions fournies avec le régulateur basse pression).
- Regardez la fig. Tournez le bouton de réglage (5) à la position 1. Appuyez sur le bouton (5) pendant 20 secondes. Après 20 secondes : maintenez le bouton 5 enfoncé et en même temps, appuyez sur le bouton piézoélectrique (4) plusieurs fois jusqu'à ce que la petite flamme pilote bleue à l'extrémité inférieure de l'avant du chauffage soit visible. CONTINUEZ D'APPUYER SUR LE BOUTON (5) pendant 20 à 40 secondes supplémentaires.

Après 20 à 40 secondes : le bouton 5 peut être relâché (gardez-le en position 1). Si la flamme pilote disparaît : répétez la procédure. Surtout avec une bouteille de gaz neuve OU lorsque le chauffage n'est pas utilisé pendant quelques jours, cette procédure pourrait prendre quelques temps car le gaz doit circuler d'abord de la bouteille de gaz à travers la conduite de gaz vers la flamme pilote !

Après avoir relâché le bouton (1) : le bouton peut maintenant être tourné vers la position de chauffage souhaitée : (2) chaleur moyenne ou (3) chaleur maximale.

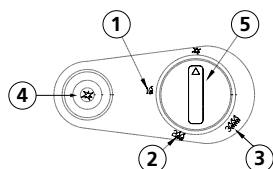
1 : minimum

2 : moyen

3 : maximum

4 : allumage

5 : bouton de réglage



Relâchez le bouton et tournez-le dans la position correspondant à la quantité de chaleur désirée:

- Pour arrêter l'appareil, fermez le réservoir à gaz (suivez les instructions fournies avec le régulateur basse pression).
- Ne tenez pas le bouton enfoncé vers le bas plus de 40 secondes.
- Ne jamais déplacer le chauffage lorsqu'il est chaud ou en service.

## FUITES DE GAZ

Si vous pensez qu'il peut y avoir une fuite de gaz, veuillez suivre cette procédure.

- Fermez le réservoir à gaz (suivez les instructions fournies pour le régulateur).
- Éteignez toutes les flammes, par exemple poêles.

- Ouvrez les fenêtres afin d'augmenter la circulation de l'air.
  - Arrêtez les appareils électriques, par exemple les lampes.
  - Préparez un saut d'eau savonneuse.
  - Ouvrez le réservoir à gaz (suivez les instructions fournies pour le régulateur).
  - Brossez tous les raccords et branchements du circuit de gaz à l'eau savonneuse.
  - S'il y a une fuite de gaz, des bulles vont se former à l'emplacement de la fuite.
  - Si une fuite a été trouvée, fermez le réservoir à gaz (suivez les instructions fournies pour le régulateur).
  - Serrez le raccord et les anneaux métalliques du branchement.
  - Ouvrez le réservoir à gaz (suivre les instructions pour le régulateur) et répétez la procédure.
- Si la fuite de gaz persiste contactez un spécialiste qualifié et professionnel.



## CONSEILS DE SÉCURITÉ 2

- Toujours placer le chauffage face au centre de la pièce.
- Ne déplacez jamais le chauffage lorsqu'il est brûlant.
- Empêchez les personnes notamment les jeunes enfants et les personnes âgées de toucher des surfaces très chaudes.
- Ne séchez jamais de vêtements au-dessus du protège grille métallique.
- Tenez tous les matériaux inflammables à au moins un mètre du chauffage.
- N'utilisez jamais un chauffage à gaz dans une salle de bain, une chambre, maison mobile, immeuble de grande hauteur ou une caravane. Les gaz toxiques peuvent provoquer de graves problèmes de santé dans ces situations.
- N'utilisez jamais ou ne gardez jamais de solvants et de packs de canettes pressurisées près d'un chauffage à gaz, même si le chauffage est éteint.
- Ne jetez jamais de déchets tels que mégots de cigarettes dans un feu à gaz. Cela peut affecter la combustion et produire des polluants dangereux.
- Assurez-vous que les pièces contenant le chauffage à gaz sont bien aérées.
- Dégagez les pièces autour du chauffage de papiers, poubelles et tout autre élément combustible.
- Placez le chauffage sur une surface plane, dure et ininflammable ; ne le placez pas sur des moquettes, tapis ou prise, près de la ; literie ou de draps ou sur des tables et comptoirs.
- Éteignez le chauffage si vous quittez la pièce, et ne laissez jamais le chauffage allumé pendant que vous dormez ou si vous quittez le domicile.
- Toujours utilisez des fils électriques, prises mâles et femelles aux normes, toujours les protéger de l'humidité ou de l'eau.
- Toujours arrêter la soupape de gaz et retirer la prise après utilisation.
- Assurez-vous toujours que vous voyez réellement l'appareil quand vous voulez le mettre en marche. N'utilisez jamais de minuterie, programmateur ou tout autre dispositif (y compris appli Internet) qui mettent en marche l'appareil automatiquement car cela peut provoquer un incendie !

## NETTOYAGE ET MAINTENANCE

Avant de nettoyer, éteignez le chauffage à gaz et attendez jusqu'à ce qu'il ait complètement refroidi. Pour nettoyer l'extérieur du chauffage utiliser un chiffon doux humidifié avec de l'eau et du liquide détergent. Ne jamais utiliser de tampons ou produits abrasifs. Ne pas utiliser d'eau, de nettoyeurs inflammables ou abrasifs.

- Inspectez régulièrement le dispositif d'appauvrissement en oxygène. S'il y a de la poussière ou des peluches, retirez-les sans endommager le brûleur ou le tube.
- Vérifiez fréquemment l'état du tuyau flexible en caoutchouc. Vérifiez également l'état du joint de la prise femelle sur le régulateur de pression chaque fois que le réservoir à gaz est changé.
- Prenez soin de ne pas heurter ou endommager la surface fragile du brûleur, les raccords et tuyaux de gaz, le régulateur et tous les autres composants du circuit de gaz.
- Il est recommandé de faire contrôler le chauffage à gaz une fois par an par un professionnel.
- Veuillez suivre les instructions de stockage lorsque le chauffage à gaz ne doit pas être utilisé pendant une période prolongée.

## FIN DE VIE UTILE ET INSTRUCTIONS DE MISE AU REBUT

- Débrancher le réservoir à gaz du chauffage à gaz.
- Stockez le réservoir à gaz dans une pièce bien ventilée. Placez-le très loin des matériaux inflammables explosifs ou chauds et de préférence pas dans le domicile. D'autre part, il ne devrait jamais être stocké dans le sous-sol ou au grenier.
- Le chauffage à gaz devrait être stocké dans un endroit sec et devrait être protégé contre la poussière (de préférence dans l'emballage original).
- Si le chauffage à gaz ne doit plus être utilisé, il est recommandé de le débrancher du réservoir de gaz. Couper également le tuyau en caoutchouc. Si les enfants jouent avec le chauffage, assurez-vous que les pièces dangereuses ont été retirées. Ne jamais jeter des produits non biodégradables dans l'environnement, mais les éliminer selon la législation nationale en cours. À la fin de son temps de vie le produit ne doit pas être éliminé comme les déchets urbains. Il doit être amené à un centre de collecte des déchets de la collectivité territoriale ou à un revendeur assurant ce service. L'élimination séparée d'un appareil électroménager évite des conséquences potentiellement négative pour l'environnement et la santé résultant d'une élimination inadéquate et permet de récupérer les constituants pour faire des économies d'énergie et de ressources significatives. Pour rappeler la nécessité d'éliminer les appareils électroménagers séparément, le produit est marqué avec l'image d'une poubelle à roulettes barrée.

**N'oubliez pas que le chauffage à gaz est composé des matériaux suivants :**

- fer, armoire du chauffage et corps du brûleur ;
- aluminium, tubes de gaz ;
- laiton, tirette et analyseur d'atmosphère ;

- plastique, roues et allumeur piézoélectrique ;
- cuivre recouvert de caoutchouc, allumeur piézoélectrique et thermocouple ;
- céramique, plaque du brûleur.

## GARANTIE DISPOSITIONS



Points de collecte sur [www.quefairedemesdechets.fr](http://www.quefairedemesdechets.fr)  
Privilégiez la réparation ou le don de votre appareil !

L'appareil est livré avec une garantie de 24 mois qui démarre à la date d'achat. Tous les défauts de fabrication ou de matériaux seront réparés ou remplacés gratuitement pendant cette période. Les règles suivantes s'appliquent :

- Nous refusons expressément toutes les autres demandes d'indemnisation, y compris celles pour dommages collatéraux.
- Les réparations ou remplacements de composants dans le cadre de la période de garantie n'entraînent pas d'extension de la garantie.
- La garantie est annulée si des modifications ont été apportées, des pièces non d'origine sont montées ou si les réparations ont été réalisées par des tiers.
- Les composants soumis à une usure normale, tels que filtres, batteries, lampes et éléments chauffants ne sont pas couverts par la garantie.
- La garantie s'applique seulement lorsque vous présentez la facture originale datée et si aucune modification n'a été apportée.
- La garantie s'annule pour des dommages causés par négligence ou par des actions qui divergent de celles du manuel.
- Les coûts de transport et les risques liés au transport de l'appareil ou des composants de l'appareil sont toujours de la responsabilité de l'acheteur.
- Les dommages causés par l'usage de pièces de rechange non adaptées n'est pas couvert par la garantie.

Pour prévenir toute dépense non nécessaire, nous vous recommandons de toujours consulter d'abord attentivement le mode d'emploi. Amenez l'appareil à votre distributeur pour les réparations si les instructions ne fournissent pas de solution.

[www.Qlima.com](http://www.Qlima.com)

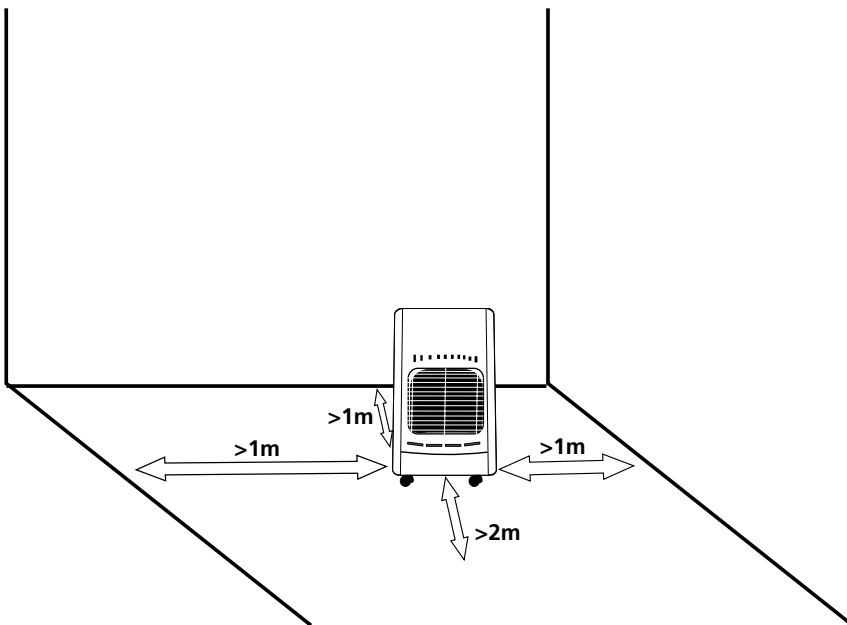
Ne pas jeter des appareils avec les déchets managers municipaux non triés. Utiliser des équipements de collecte séparés. Contacter votre gouvernement local pour toute information concernant les systèmes de collecte disponibles.



## TURVAVAROITUKSIA

- Lue käyttöohjeet ennen lämmittimen käyttämistä.
- Tuote on tarkoitettu käytettäväksi lämmittimenä asuinrakennuksissa ja se sopii käytettäväksi vain kuivissa tiloissa, tavallisissa asuintiloissa, sisällä olohuoneessa, keittiössä ja autotallissa.
- **VAARA:** Lämmitin kuluttaa happea huoneesta ja se vaatii siksi TUULETUSTA ja vähimmäistilan, jossa sitä voi käyttää turvallisesti. **ÄLÄ KOSKAAN KÄYTÄ LÄMMITINTÄ TILOISSA, JOISSA EI OLE TUULETUSTA.** Jätä AINA ikkuna tai ulko-ovi hieman raolleen (+/-2,5 cm). Suosittelemme, että tämä tehdään myös erittäin eristetyissä tai vedottomissa huoneissa ja/tai yli 1,500 metrin korkeudessa. Varmista AINA joka tapauksessa, että lämmittimen käyttötilaan tulee tarpeeksi raikasta ilmaa.
- Kaasulämmittimen käyttöä varten tarvitaan letku ja säädin. Ota epäselvissä tapauksissa yhteys kaasutoimittajaan.
- Asenna lämmitin Asennus-kappaleessa mainittujen ohjeiden mukaisesti. Huomioi Turvavaroituksia-kappaleessa mainitut varoitukset.

Tämä lämmitin on rakennettu yhdenmukaisesti standardin EN449:2002+A1:2007 ja sovellettavissa olevan kaasulaite asetus (EU) 2016/426 (GAR).



- Älä siirrä lämmitintä, kun se palaa tai on vielä kuuma.
- Korjaus- ja/tai huoltotyöt saa suorittaa vain valtuutettu huoltoedustaja.
- Asenna lämmitin käyttöohjeiden Asennus-kappaleen ohjeiden mukaan.



- Lämmitin on valmistettu Euroopan yhteisön turvallisuusstandardien mukaisesti. Käytä lämmitintä kuitenkin varovasti, kuten mitä tahansa muutakin lämmityslaitetta.
- Lämmitin on suunniteltu tuottamaan lisälämpöä. Sitä ei siis saa käyttää keskuslämmittimenä.
- Laite ei saa olla aivan pistorasian alapuolella.
- Laitetta voivat käyttää myös yli 8-vuotiaat lapset ja henkilöt, joiden fyysinen tai henkinen toimintakyky on rajoittunut tai joilla ei ole kokemusta tai tietoa laitteen käytöstä, jos heitä on neuvottu laitteen turvallisesta käytöstä tai tarjolla on turvallisen käytön edellyttämä valvonta ja jos he ymmärtävät laitteeseen liittyvät vaarat.
- Älä käytä kylpyhuoneissa, makuuhuoneissa, kellareissa tai korkeissa rakennuksissa.
- Tätä laitetta ei ole tarkoitettu sellaisten henkilöiden (mukaan lukien lapset) käyttöön, joilla on rajoittuneet fyysiset, sensoriset tai henkiset kyvyt tai joiltapuuttuu kokemusta ja tietoa, paitsi jos heidän turvallisuudestaan vastuussa oleva henkilö on antanut heille ohjausta tai tietoa laitteen käytöstä.
- Älä työnnä esineitä laitteen aukkoihin.
- Kaasuputken pituus <1 metri,  $\varnothing$  8-10 mm.
- Alle 3-vuotiaat tulee pitää poissa laitteen luota, ellei heitä valvota jatkuvasti.
- Yli 3-vuotiaat ja alle 8-vuotiaat lapset saavat käynnistää sammuttaa laitteen, jos se on sijoitettu tai asennettu laitteelle tarkoitettuun normaaliin käyttöpaikkaan ja jos lapsia valvotaan turvallisesti ja jos he ymmärtävät laitteeseen liittyvät vaarat.
- Yli 3-vuotiaat ja alle 8-vuotiaat lapset eivät saa liittää laitetta pistorasiaan, puhdistaa laitetta tai suorittaa sen ylläpitoa.



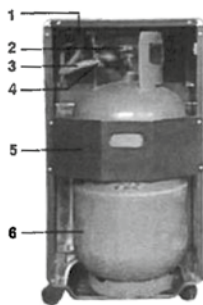
## TURVALLISUUSVINKKEJÄ 1

- Liian lähelle herkästi syttyviä materiaaleja asetettu lämmitin aiheuttaa tulipalovaaran.
- Lämmitin kuumenee käytön aikana. Älä peitä laitetta (tulipalovaara). Älä kosketa ritilää.
- Älä vaihda kaasusäiliötä äläkä huolla lämmitintä, kun se palaa tai on vielä kuuma.
- Älä työnnä käsiä, sormia tai esineitä lämmittimen aukkoihin.
- Varmista, että ihmiset ja eläimet ovat turvallisen etäisyyden päässä lämpöä säteilevästä osasta välttääksesi henkilövahingon tai tulipalovaaran.
- Laitteen kannen tarkoitus on estää tulipalon tai palovammojen riski ja mitään kannen osaa ei saa poistaa pysyvästi. SE EI ANNA TÄYTTÄ SUOJAA PIENILLE LAPSILLE TAI HUONOKUNTOISILLE HENKILÖILLE.
- Sulje kaasupullon venttiili käytön jälkeen.
- Sammuta lämmitin, ennen kuin menet nukkumaan.
- Paikanna kaasuvuoto käyttöohjeiden mukaan.
- Viittaus voimassa oleviin maakohtaisiin asennusohjeisiin: tarkista paikalliset kansalliset asennusohjeet voimassa. Asenna lämmitin vain, jos se noudattaa kansallisia määräyksiä, lakeja ja standardeja.
- Lämmitintä saa käyttää vain kuivissa ja pölyttömissä tiloissa. Älä käytä vapaa-ajan ajoneuvoissa, kuten asuntovaunuissa ja -autoissa.
- Varmista, että käytät oikeaa kaasua ja että kaasusäiliöt eivät altistu kuumuudelle tai äärimmäisille lämpötilan vaihteluille. Säilytä kaasusäiliöitä aina viileässä, kuivassa ja pimeässä paikassa.

- Käytä vain sopivaa matalapainesäädintä EN16129:n mukaisesti. Ulostulevan paineen tiedot: katso arvokilpi. Älä siirrä laitetta käytön aikana. Iskut ja värinä saattavat aktivoida turvalaitteen. Ota epäselvissä tapauksissa yhteys tuotteen jälleenmyyjään.
- Käytä lämmitintä vain hyvin ilmastoiduissa huoneissa, jolloin raitis ilma haihduttaa palamisessa muodostuvat kaasut.
- Älä koskaan käytä lämmitintä paikoissa, joissa voi olla haitallisia kaasuja tai höyryjä (esim. pakokaasua tai maalihöyryjä).
- Liian lähelle herkästi syttyviä materiaaleja asetettu lämmitin aiheuttaa tulipalovaaran.
- Huolehdi lasten ja eläinten turvallisuudesta lämmittimen lähellä, kuten muitakin lämmityslaitteita käytettäessä. Varmista, että lapset ovat aina tietoisia siitä, että huoneessa on palava lämmitin.
- Älä peitä laitetta ylikuumenemisen välttämiseksi.
- Laitetta ei saa käyttää kylpyammeen, suihkun tai uima-altaan välittömässä läheisyydessä.
- Lämmittimen kipinäsuojuksen tarkoituksena on estää suora yhteys kuumeneviin osiin, ja sen on oltava paikallaan lämmitintä käytettäessä.
- Lasten ei saa antaa puhdistaa tai huoltaa laitetta ilman valvontaa.

## KAASULÄMMITTIMEN KOKOAMINEN

- Poista lämmitin varovasti laatikosta ja tarkista laatikon sisältö. Lämmittimen lisäksi laatikossa on myös: kaasulämmittimen käyttöohjeet
- Poista kaikki muut pakkausmateriaalit ja tarkista lämmitin mahdollisten vaurioiden varalta. Ota epäselvissä tapauksissa yhteys valtuutettuun huoltoedustajaan. Säilytä kaikki pakkausmateriaalit pienten lasten ulottumattomissa.
- Kokoa lämmitin kuten on kuvattu kuvissa A1-A6 tämän käyttöohjeen ensimmäisillä sivuilla.
- Ennen kuin liität matalapainesäätimen, tarkista ja lue seuraavat kohdat: Kaasulämmitintä saa käyttää vain nestekaasu, joka on enintään 15 kg:n säiliössä. Liitä standardin EN16129 mukainen matalapainesäädin, jonka paine on enintään 37 mbar. Letku olisi kanallisten standardien mukaisesti. Oikean liitännän varmistamiseksi letku on liitettävä sopivan kokoisilla metallirenkailla. Varmista oikea liitäntä noudattamalla matalapainesäätimen mukana toimitettuja ohjeita
- Liu'uta kaksi metallirengasta letkun ympärille. Liitä letku matalapainesäätimen ja hanan letkuliitimeen. Sulje metallirenkaat tiukasti ruuvilla. Varmista, että et vahingoita liitoskohtaa tai lämmittimen osia.
- Ennen kuin liität matalapainesäätimen kaasusäiliöön, varmista, että kaasusäiliö on suljettu ja että työskentelytilassa ei ole avotulta (esim. sytytettyä uunia). Liitä matalapainesäätimen säätimen mukana toimitettujen ohjeiden mukaisesti. Kaasuvuotojen tarkastus: katso kohta F.
- Aseta kaasusäiliö sille varattuun tilaan. Varmista, että letku ei ole taittunut tai tukkeutunut ja että se ei kosketa lämmittimen kuumia osia.
- Kiinnitä takakansi säiliötilan päälle asettamalla kaksi koukkuu rungon vastaaviin reikiin.



1. Poltin vaikutus säädin
2. Kaasu Pääventtiilin
3. Kaasuletku
4. Paineenalennusventtiili
5. Suojaus välilevy
6. Kaasupullon

### Lisäksi

- Kun vaihdat kaasusäiliön, varmista, että se on suljettu (noudata matalapainesäätimen mukana toimitettuja ohjeita). Anna kaasulämmittimen ensin jäähtyä ja varmista, että työskentelytilassa ei ole avotulta tai muita lämmönlähteitä.
- Vaihda kaasupullo aina paikassa, jossa ei ole liekkejä.
- Suosittelemme lisäksi, että säätimen tiivisterenkaiden ja kumiletkun kunto tarkistetaan. Jos epäilet letkun tai tiivisteiden kuntoa, vaihda ne.
- Varmista, että et vahingoita liitoskohtaa tai lämmittimen osia.
- Älä koskaan käännä kaasusäiliötä ylösalaisin varmistuaksesi kaiken kaasun käyttämisestä. Säiliössä jäljellä olevat nestejäämät saattavat aiheuttaa korjaamattomissa olevia vaurioita lämmittimeen.
- Noudata aina matalapainesäätimen mukana toimitettuja ohjeita, kun irrotat tai liität säätimen.
- Valmistaja ei vastaa mistään vahingoista tai vaurioista, jos edellä mainittuja ohjeita ei noudateta.
- Älä väännä joustavaa putkea tai letkua.

## TAITTELU JA VARASTOINTI

Kun lämmitin ei ole käytössä, taittele lämmitin kasaan kuvien B1–B4 mukaisesti tämän käyttöohjeen ensimmäisillä sivuilla. Laita lämmitin sen säilytyslaukkuun helppoa siirtämistä ja suojattua säilytystä varten.

## ASENNUS

- Käytä kaasulämmitintä vain hyvin ilmastoiduissa huoneissa. Suositeltava pienin huonetilavuus olohuoneelle on 85 m<sup>3</sup> ja muille huoneille 50 m<sup>3</sup>. Huoneen tilavuuden tulisi aina olla vähintään 50 m<sup>3</sup>. Tuulettusta varten vaaditaan 2 x 50 cm<sup>2</sup>:n tuuletusaukkoa.
- Huoneessa, jossa kaasulämmitintä käytetään, on oltava riittävä ilmanvaihto normaalia palamista varten. Siksi vaaditaan, että tilassa täytyy olla yhteensä >100 cm<sup>2</sup> tuuletusaukkoa.
- Aseta lämmitin aina tasaiselle ja tukevalle alustalle. Älä koskaan asenna tai käytä lämmitintä kylpyhuoneessa tai makuuhuoneessa, kellarissa, rakennuksen yläkerroksissa tai vapaa-ajan asunnoissa.
- Älä koskaan aseta kaasulämmitintä liian lähelle muita lämmönlähteitä (jätä vähintään yhden metrin etäisyys kaasulämmittimen ja muiden lämmönlähteiden välille) tai helposti syttyviä tai räjähtäviä materiaaleja. Kun käytät kaasulämmitintä, varmista, että sitä vastapäätä ei ole esineitä, jotka saattaisivat vahingoittaa tai palaa.

- Aseta lämmitin siten, että lämpö suuntautuu huoneen keskelle tai avoimeen tilaan. Lisäksi lämpöä säteilevän etuosan on oltava vähintään kahden metrin etäisyydellä herkästi syttyvistä materiaaleista, kuten verhoista ja sohvista.
- Älä koskaan käytä kaasulämmitintä, jos kaasusäiliö ei ole sille varatussa tilassa.
- Vaihda kaasusylinteri ainoastaan liekkiympäristössä.
- Ennen kaasupullon yhdistämistä laitteeseen
  - o Tarkista ja puhdista säätimen suodatin.
  - o Vapauta ulkona hieman kaasua kaasupullosta. Tämä poistaa likapartikkelit ja estää niitä pääsemästä kaasun säätimeen tai laitteeseen.
- Joka kerta, kun kaasusylinteri tai kaasuputki yhdistetään, tee aina vuototesti saippuvedellä – lisätietoja kappaleessa ”kaasuvuodot”.

#### Ongelma:

Ei pala/syty talvella (lämpöt. <7 °C)

#### Ratkaisu:

Tarkista, käytetäänkö butaania vai propaania: butaani palaa alle 7 °C:n lämpötiloissa huonommin, koska se muuttuu nestemäiseksi. Jos käytetään nestekaasua (propaani-butaaniseos), kaasupullon ravistamisesta on usein apua.

Käytä vain sopivaa matalapainesäädintä. Ulostulevan paineen tiedot: katso arvokilpi. Älä siirrä laitetta käytön aikana. Iskut ja värinä saattavat aktivoida turvalaitteen. Älä väännä joustavaa putkistoa tai letkua.

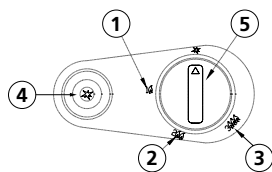
## KÄYTTÖ

#### Kaasulämmittimen sytytysnupit sijaitsevat lämmittimen yläosassa:

- Avaa kaasusäiliö (noudata matalapainesäätimen mukana toimitettuja ohjeita).
- Katso kuva. Käännä säätimen nuppi (5) asentoon 1. Paina painiketta (5) alas 20 sekuntia. 20 sekunnin jälkeen: jatka painikkeen 5 painamista ja paina samaan aikaan pietosähköistä painiketta (4) muutaman kerran, kunnes pieni sininen sytytysliekki tulee näkyviin lämmittimen etuosan alapäässä. JATKA PAINIKKEEN (5) PAINAMISTA vielä 20–40 sekuntia. 20–40 sekunnin jälkeen: painikkeen 5 voi vapauttaa (pidä se asennossa 1). Jos sytytysliekki häviää: toista menettely. Erityisesti uuden kaasupullon kanssa TAI kun lämmitintä ei ole käytetty muutamaan päivään, voit joutua toistamaan menettelyn muutaman kerran, koska kaasun täytyy ensin virrata kaasupullosta kaasuputken läpi sytytysliekkiä kohti!

Kun painike (1) vapautetaan: painikkeen voi nyt kääntää haluttuun lämmitysasentoon: (2) keskitason lämpö tai (3) enimmäislämpö.

- 1: vähimmäistaso
- 2: keskitaso
- 3: enimmäistaso
- 4: sytytys
- 5: säätimen nuppi



Vapauta kahva ja käännä se haluamasi lämpötilan kohtaan:

- Kun sammutat laitteen, sulje kaasusäiliö (noudata matalapainesäätimen mukana toimitettuja ohjeita).
- Älä pidä säätönuppia painettua yli 40:ää sekuntia.
- Älä koskaan siirrä lämmitintä, kun se on kuuma ja/tai käytössä.

## KAASUVUODOT

Jos epäilet kaasuvuotoa, noudata seuraavia ohjeita.

- Sulje kaasusäiliö (noudata säätimen käyttöohjeita).
  - Sammuta kaikki avotulet.
  - Tehosta ilmanvaihtoa avaamalla ikkunat.
  - Sammuta kaikki sähkölaitteet, kuten lamput.
  - Varaa lähelle ämpäri, jossa on saippuavettä.
  - Avaa kaasusäiliö (noudata säätimen käyttöohjeita).
  - Levitä saippuavettä kaikkiin kaasupiirin kiinnikkeisiin ja liitäntöihin.
  - Jos piirissä on kaasuvuoto, vuotokohdassa näkyy kuplia.
  - Jos huomaat kaasuvuodon, sulje kaasusäiliö (noudata säätimen käyttöohjeita).
  - Kiristä kiinnikkeet ja metallirenkaat liitäntäkohdasta.
  - Avaa kaasusäiliö (noudata säätimen käyttöohjeita) ja toista edellä mainitut toimet.
- Jos huomaat edelleen kaasuvuodon, ota yhteys valtuutettuun huoltoedustajaan.

## TURVALLISUUSVINKKEJÄ 2

- Aseta aina lämmitin päin keskellä huonetta.
- Älä siirrä lämmitintä sen edessä. Älä siirrä palava lämmitin yhdestä huoneesta toiseen.
- Estä ihmisiä, erityisesti pienten lasten ja vanhusten koskettamasta erittäin kuumilta pinnoilta.
- Älä koskaan kuivaa vaatteita yläreunassa metalli vartija grilli
- Pidä kaikki tulenarat materiaalit vähintään metrin päässä lämmitin.
- Älä koskaan käytä kaasulämmitin kylpyhuone, makuuhuone, mobiili koti, korkea rakennus tai asuntovaunu. Myrkyllisiä kaasuja voi aiheuttaa vakavia terveysongelmia näissä tilanteissa.
- Älä koskaan käytä tai säilytä liuottimia ja paine pakkaus tölkit lähellä kaasulämmitin, vaikka lämmitin sammutetaan.
- Älä hävitä roskat kuten tupakantumpeja kaasupoltin -Tämä voi vaikuttaa poltto- ja tuottaa vaarallisia epäpuhtauksia.

- Varmista huonetta sisältävä kaasulämmitin ovat hyvin tuuletettu.
- Pidä alueilla ympäri lämmitin vapaa papereita, roskakoriin, ja minkä tahansa muun palavan kohdetta
- Aseta lämmitin tasaiselle, kova, palamaton pinta; eivät saata mattoja, matot tai pistorasia, lähellä vuodevaatteet tai verhot, tai taulukoita tai työtasot.
- Käännä lämmittimen pois päältä, jos jätät alue, ja koskaan jätä lämmitin nukkuessa tai jos lähdet kotoa.
- Käytä aina määriteltä tai standardin lanka, pistoke ja pistorasia, aina suojella heitä kosteuden tai veden.
- Sammuta kaasu venttiili ja poista tulppa käytön jälkeen.
- Varmista aina, että näet laitteen oikein, kun haluat kytkeä sen päälle. Älä koskaan käytä ajastinta, ohjelmoijaa tai muuta laitetta (myös Internet-sovelluksia), jotka kytkeytyvät laitteeseen automaattisesti, koska se voi aiheuttaa tulipalon!

## PUHDISTUS JA HUOLTO

Sammuta kaasulämmitin ennen puhdistusta ja odota, kunnes se on jäähtynyt kokonaan. Puhdista lämmittimen ulkopinta vedellä ja nestemäisellä puhdistusaineella kostutetulla pehmeällä liinalla. Älä käytä hankaustyynyjä tai hankaavia tuotteita. Älä käytä herkästi syttyviä tai hankaavia puhdistusaineita.

- Tarkista happitunnistin (ODS) säännöllisesti. Poista mahdollinen pöly ja nukka vahingoittamatta polttimoa tai putkia.
- Tarkista säännöllisesti kaasuletken kunto (vähintään kerran vuodessa). Tarkista myös painesäätimen tiivisterenkaan kunto aina, kun vaihdat kaasusäiliön.
- Älä vahingoita polttimen pintaa (se on erittäin herkkä) tai kiinnikkeitä ja kaasuletukuja, säädintä tai muita kaasupiirin osia.
- Suosittelemme, että asiantuntija tarkistaa kaasulämmitin kerran vuodessa.
- Noudata säilytysohjeita, jos kaasulämmitintä ei käytetä pitkään aikaan.

## HÄVITYSOHJEET KÄYTTÖIÄN LOPUSSA

- Poista kaasusäiliö kaasulämmitimestä.
  - Säilytä kaasusäiliötä hyvin ilmastoidussa huoneessa. Sijoita lämmitin kauas herkästi syttyvistä, räjähtävistä tai kuumista materiaaleista, mielellään kodin ulkopuolelle. Älä säilytä lämmitintä myöskään kellarissa tai ullakolla.
  - Säilytä kaasulämmitintä kuivassa paikassa pölyltä suojattuna (mielellään alkuperäispakkauksessa).
  - Jos et aio enää käyttää kaasulämmitintä, suosittelemme, että lämmitin irrotetaan kaasusäiliöstä. Katkaise lisäksi kumiletku. Jos lapset leikkivät lämmittimellä, varmista, että kaikki vaaralliset osat on poistettu.
- Älä koskaan heitä hajoamattomia tuotteita luontoon, vaan hävitä ne voimassa olevaa paikallista lainsäädäntöä noudattaen. Tuotetta, jonka käyttöikä on loppunut, ei saa hävittää kotitalousjätteen mukana. Tuote on toimitettava erilliseen jätteenkeräyspisteeseen tai jälleenmyyjälle. Sähkölaitteiden erillinen keräys säästää luontoa ja vähentää terveyshaittoja. Se mahdollistaa lisäksi materiaalien kierrätyksen, joka säästää energiaa ja voimavaroja.
- Tuotteessa oleva rastilla merkitty jättesäiliösymboli muistuttaa sähkölaitteiden asianmukaisesta hävittämisestä.

**Huomaa, että kaasulämmitin koostuu seuraavista materiaaleista:**

- rauta: lämmittimen ja polttimon runko
- alumiini: kaasuputket
- messinki: hana ja ilma-analysointori
- muovi: renkaat ja pietsosähköinen sytytin
- kumipäällysteinen kupari: pietsosähköinen sytytin ja lämpöelementti
- keramiikka: polttimon levy

## TAKUUEHDOT



Laitteen takuu on 24 kuukautta ostopäivästä alkaen. Kaikki materiaali- ja valmistusviat korjataan ja vialliset osat vaihdetaan uusiin maksutta tämän ajan kuluessa. Seuraavat ehdot ovat voimassa:

- Emme korvaa mitään muita vahinkoja, mukaan lukien oheisvahingot.
- Takuuajana tehdyt korjaukset tai osien vaihdot eivät pidennä takuuajaa.
- Takuu raukeaa, mikäli laitteeseen on tehty muutoksia, on käytetty muita kuin alkuperäisiä osia tai korjaukset on tehty kolmas osapuoli.
- Takuun piiriin eivät kuulu osat, jotka kuluvat normaalissa käytössä, kuten suodattimet, paristot, lamput ja lämmityselementit.
- Takuu on voimassa vain, kun esitetään alkuperäinen, päivätty ostokuitti ja mikäli laitteeseen ei ole tehty muutoksia.
- Takuu raukeaa, mikäli vahinko on aiheutunut laiminlyönnistä tai tämän käyttöohjeen vastaisista toimituksista.
- Kuljetuskulut ja laitteen tai sen osien kuljetukseen liittyvät riskit ovat aina ostajan vastuulla.
- Takuu ei kata vahinkoja, jotka aiheutuvat sopimattomien varaosien käytöstä.

Tutustu aina ensin huolellisesti käyttöohjeisiin tarpeettomien kulujen välttämiseksi. Vie laite jälleenmyyjän korjattavaksi, jos näistä ohjeista ei ole apua.

[www.Qlima.com](http://www.Qlima.com)

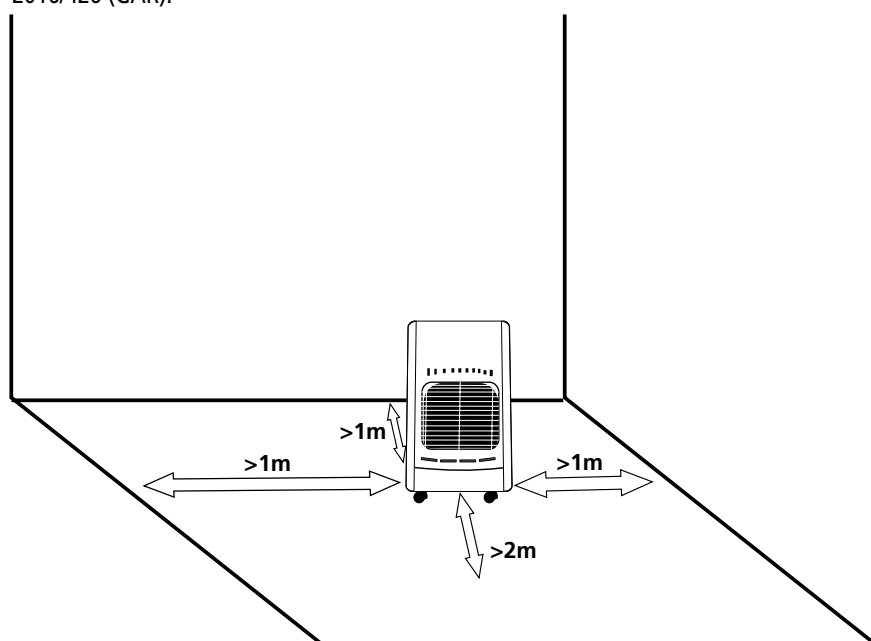
Kun sähkölaite lakkaa toimimasta, se on hävitettävä tavalla, joka rasittaa ympäristöä mahdollisimman vähän ja on kunnassa voimassa olevien sääntöjen mukainen.



## WARNINGS

- Read the Directions for Use before using the heater.
- This product is intended to be used as a heater in residential houses and is only suitable for use in dry locations, in normal household conditions, indoors in living room, kitchen and garage.
- **DANGER:** this heater uses oxygen from the room and therefore requires VENTILATION and a minimum of space in which it may be used safely. **NEVER USE THE HEATER IN UNVENTILATED SPACES. ALWAYS** leave a window or external door slightly ajar. (+/- 2,5 cm.). We also recommend doing this in highly insulated or draught-free rooms and/or at altitudes above 1,500 meters. In any case **ALWAYS** make sure there is enough fresh air entering the space in which the heater is used.
- These gas heaters require a hose and regulator. In case of doubt ask for information from your gas supplier.
- The heater must be installed as described in the 'installation', section and the following warnings described in the 'warnings' section should be taken into account.

This heater is constructed in conformity with the EN449:2002+A1:2007 standard and the applicable Gas Appliance Regulation (EU) 2016/426 (GAR).



- Do not move the heater when it is burning or still hot.
- Have any repairs and/or maintenance carried out by a recognized service engineer only.
- Install the heater according to the instructions as described in the installation section of the directions for use.

- This heater is manufactured according to CE safety standards. Nevertheless, as with any other heating device, care must be taken.
- The heater is intended to provide supplementary heat. Therefore do not consider it as a central heater.
- The device must not be located immediately below a socket outlet.
- This appliance can be used by children aged from 8 years and above and persons with reduced physical, sensory or mental capabilities or lack of experience and knowledge if they have been given supervision or instruction concerning use of the appliance in a safe way and understand the hazards involved.
- Do not use in bathrooms, bedrooms, basements or high rise buildings.
- This appliance is not intended for use by persons (including children) with reduced physical, sensory or mental capabilities, or lack of experience and knowledge, unless they have been given supervision or instruction concerning use of the appliance by a person responsible for their safety.
- Children should be supervised to ensure that they do not play with the appliance.
- Gas tube length < 1 meter,  $\varnothing$  8-10 mm.
- Children of less than 3 years should be kept away unless continuously supervised.
- Children aged from 3 years and less than 8 years shall only switch on/off the appliance provided that it has been placed or installed in its intended normal operating position and they have been given supervision or instruction concerning use of the appliance in a safe way and understand the hazards involved.
- Children aged from 3 years and less than 8 years shall not plug in, regulate and clean the appliance or perform user maintenance.



## **SAFETY TIPS 1**

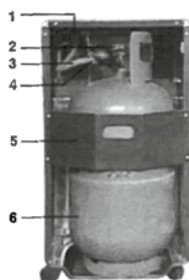
- If the heater is positioned too close to inflammable materials you may risk fire.
- CAUTION - Some parts of this product can become very hot and cause burns. Particular attention has to be given where children and vulnerable people are present.
- Do not replace the gas container or service the heater when it is still burning or still hot;
- Do not insert hands, fingers or objects into any of the heater's openings.
- Make sure that people and animals keep a safe distance from the radiant part in order to prevent them from any injury or risk of fire.
- The guard on this appliance is to prevent risk of fire or injury from burns and no part of it shall be permanently removed. IT DOES NOT GIVE FULL PROTECTION FOR YOUNG CHILDREN OR THE INFIRM.
- After use close the gas container valve.
- Turn off the heater when going to sleep.
- Follow the instructions to find any gas leakage as described in these Directions for Use.
- Reference to country installation regulations in force: check your local national installation regulations in force. Only install the heater when it complies with national regulations, laws and standards.

- The heater is only suitable for use in dry, not dusty, locations. Do not use in leisure vehicles such as caravans and mobile homes.
- Make sure that the correct gas is used and that the gas containers are not exposed to heat or extreme temperature changes. Always store the gas containers in a cool, dry and dark place.
- Use only a correct low pressure regulator according to EN16129. Outlet pressure details: see rating label. Do not move the appliance when operating, shocks and bumps may activate the safety device. In case of any doubt contact your local dealer.
- Use the heater only in well-ventilated rooms. In this way the gases produced by combustion will be removed by fresh air.
- Never use the heater in places where harmful gases or fumes may be present (e.g. exhaust gases or paint fumes).
- If the heater is positioned too close to inflammable materials you may risk fire.
- For safety reasons take care when children or animals are in the proximity of the heater, as with any other heating device, and make sure that children are always aware of the presence of a burning heater.
- In order to avoid overheating, do not cover the device.
- Do not use this heater in the immediate surroundings of a bath, a shower or a swimming pool.
- The fireguard of this heater is intended to prevent direct access to heating elements and must be in place when the heater is in use.
- Cleaning and user maintenance shall not be made by children without supervision.

## ASSEMBLING THE GAS HEATER

- Carefully remove your heater from the box and check the contents. In addition to the heater you should also have: Directions for Use for the gas heater
- Remove all other packaging materials and check the heater for any damage. If you have any doubts concerning the heater, please contact qualified service personnel. Keep all packaging material out of the reach of young children.
- Assemble the heater as mentioned at Pic. A1 to Pic. A6 in the first pages of this instruction manual.
- Before connecting the low-pressure regulator, please check and read the following: The gas heater should only be powered by Propane-Butane in a container with a maximum weight of 15kg. Connect the low-pressure regulator with a fixed calibration of maximum 37 mbar that complies with EN16129. The hose should be according to national standards. For correct connection, the hose should be connected using metal bands of a suitable size. For correct connection, follow the instructions provided with the low-pressure regulator.
- Slide the two metal rings around the hose. Connect the hose to the hose union of the low-pressure regulator and to that of the tab. Close the metal rings firmly with a screw, but make sure that you do not damage the fitting or any component.
- Before connecting the low-pressure regulator to the gas container, make sure that the gas container is closed and that there are no open flames (i.e. a lit oven) in the place where you are working. Connect the low-pressure regulator according to the user instructions that are provided with the low-pressure regulator.  
Check for gas leaks: see section F
- Place the gas container in its compartment. Take care that the hose is not twisted or obstructed, and that it is unable to touch any hot parts of the heater.
- Hook the rear cylinder cover onto the compartment by inserting the two hooks into the respective holes of the cabinet.

1. Burner effect regulator
2. Gas Main Valve
3. Gas Hose
4. Gas Pressure regulator
5. Protection baffle
6. Gas Cylinder



### In addition

- To replace the gas container, make sure that the gas container is closed (follow the user instructions provided with the low-pressure regulator). Let the gas heater cool down first and make sure that there are no open flames or other sources of heat in the area in which you are working.
- Only change the gas container in a flame free environment.
- In addition it is recommended that the gasket seals of the regulator and the flexible rubber hose be checked to ascertain their condition. If you have any doubt concerning the condition of the hose or the seals, replace them.
- Make sure that you do not damage the connection or any other components;
- Never turn the gas container upside down in order to make full use of the contents. This may release liquid residues left in the container that damage the heater irreparably;
- For disconnection or connection of the low-pressure regulator, always follow the user instructions provided with the regulator;
- The manufacturer is not responsible for any harm or damage if attention is not paid to the points described above.
- Do not twist the flexible tubing or the hose.

## FOLDING AND STORAGE

When not in use, fold the heater as mentioned in Pic. B1 to Pic. B4 in the first pages of this instruction manual  
Place the heater in its the storage bag for easy moment and protected storage.

## INSTALLATION

- Use the gas heater in well-ventilated rooms only. A minimum room size of 85m<sup>3</sup> is recommended for living rooms and 50m<sup>3</sup> for other rooms, but the room should never be less than 50m<sup>3</sup>. For ventilation 2x a surface of 50cm<sup>2</sup> ventilation openings are required.
- The room in which the gas heater is used should have enough air circulation for normal combustion. Therefore it is required that the room must be provided with a grand total of >100 cm<sup>2</sup> of all ventilation openings.
- Always place the heater on a flat and stable surface. Never install or use the heater in a bathroom or bedroom, in the basement, on the



upper floors of a building or in leisure accommodations;

- Never position the gas heater too close to other sources of heat (a distance of at least 1 metre is required between the gas heater and other heating sources) or inflammable or explosive materials. During operation, the gas heater should not face objects that can be damaged or burned;
- Position the heater so that the heat is directed towards the center of the room and towards an open space. In addition, the front, radiant part must be at least 2.0 meter away from any inflammable materials, i.e. curtains or sofas;
- Never operate the gas heater when the gas container is outside the compartment.
- Only replace gas cylinder in a flame free environment.
- Before connecting the gas container to the device
  - o Check and clean the filter of the regulator
  - o Release a little bit of gas (outdoors) from the gas container. This will clear present dirt particles to prevent them from entering the pressure regulator or device.
- Each time when gas cylinder or gas tube is connected: always do a leakage test with soapy water - see chapter 'gas leaks'.

**Problem:**

No flame/no ignition in winter (temp. <7 °C)

**Solution:**

Check whether butane or propane is being used: butane will burn ever more poorly as the temperature drops below 7 °C because it then turns into liquid. With LPG (= propane/butane mixture), it will often help to give the gas cylinder a shake.

Use only a correct low pressure regulator. Outlet pressure details: see rating label. Do not move the appliance when operating, shocks and bumps may activate the safety device. Do not twist the flexible tubing or hose.

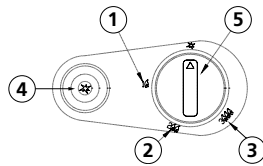
## USE

**The knobs for turning the gas heater ON are located on the upper part of the heater:**

- Open the gas container (follow the user instructions provided with the low-pressure regulator).
- See the fig. Turn the regulation knob (5) into position 1. Press button (5) down for 20 seconds. After 20 seconds: keep pressing button 5 down and at the same time, press the piezoelectric button (4) a few times until the small blue pilot flame at the lower end of the front of the heater is visible. KEEP PRESSING DOWN BUTTON (5) for another 20-40 seconds.  
After 20-40 seconds: the button 5 can be released (keep it in position 1). If the pilot flame disappears: repeat the procedure. Especially with a new gas bottle OR when the heater is not used for a couple of days this procedure could take a couple of times because the gas must flow from the gas bottle through the gas tube towards the pilot flame first!

After button (1) is released: the button can now be turned to the desired heating position: (2) medium heat or (3) maximum heat.

1. minimum
2. medium
3. maximum
4. ignition
5. regulation knob



Release the knob and turn it to the position corresponding with the desired amount of heat:

- To turn OFF the device, close the gas container valve.(follow the instructions provided with the low-pressure regulator).
- Do not hold the regulation knob pressed down for longer than 40 seconds.
- Never move the heater when it is hot and/or in operation.

## GAS LEAKS

If you think there may be a gas leak, please follow this procedure:

- Close the gas container valve. (follow the user instructions for the regulator);
- Extinguish all open flames, for instance stoves;
- Open windows in order to increase airflow circulation;
- Turn off electrical devices, for instance lamps;
- Prepare a bucket of soapy water;
- Open the gas container (follow the user instructions for the regulator);
- Brush the soapy water on all fittings and connections of the gas circuit;
- If there is a gas leak, bubbles will rise up from the location of the leak;
- If a leak is found, close the gas container (follow the user instructions for the regulator).
- Tighten the fitting and the metal rings of the connection;
- Open the gas container (follow the user instructions for the regulator) and repeat the procedure again.

If there is still a gas leak contact a professional and qualified engineer for help.



## SAFETY TIPS 2

- Always place the heater facing the center of the room.
- Do never move the heater when it is burning.
- Prevent people, especially young children and elderly people from touching very hot surfaces.
- Never dry clothes at the top of the metal guard grill
- Keep all flammable materials at least one meter away from the heater.

- Never use a gas heater in a bathroom, bedroom, mobile home, high rise buildings or caravan. Toxic gases may cause serious health problems in these situations.
- Never use or store solvents and pressure pack cans near a gas heater, even if the heater is turned off.
- Never dispose of rubbish such as cigarette butts in a gas fire -this can affect combustion and produce dangerous pollutants.
- Make sure rooms containing gas heater are well ventilated.
- Keep areas around the heater free of papers, trash, and any other combustible items
- Place the heater on a level, hard, nonflammable surface; do not place on rugs, carpets or socket, near bedding or drapes, or on tables or countertops.
- Turn the heater off if you leave the area, and never leave a heater on while sleeping or if you leave home.
- Always use specified or standard wire, plug and socket, always protect them from moisture or water.
- Always turn off gas valve and remove the plug after use.
- Always make sure that you actually see the appliance when you want to switch it on. Never use things like a timer, programmer or any other device (including Internet apps) that switches on the appliance automatically as this may cause fire!

## CLEANING AND MAINTENANCE

Before cleaning, turn the gas heater OFF and wait until it has cooled down completely. To clean the outside of the heater, use a soft cloth dampened with water and liquid detergent. Never use scouring pads or abrasive products. Do not use water, inflammable or abrasive cleaners.

- Regularly inspect the ODS. If there is any dust or lint, remove it without damaging the burner or tubing.
- Check the condition of the flexible rubber hose frequently. Also check the condition of the gasket seal on the pressure regulator every time the gas container is changed.
- Take care not to hit or damage the fragile surface of the burner, the fittings and gas hoses, the regulator and all other components of the gas circuit.
- It is recommended that the gas heater be inspected once a year by a professional.
- Please follow the storage instructions when the gas heater is not to be used for an extensive period.

## END OF LIFE AND DISPOSAL INSTRUCTIONS

- Disconnect the gas container from the gas heater.
- Store the gas container in a well-ventilated room. Position it far away from inflammable, explosive or hot materials and preferably not in the home. In addition it should never be stored in the basement or attic.
- The gas heater should be stored in a dry place and should be protected against dust (preferably in the original packaging).
- If it is decided that the gas heater is not to be used any more, it is recommended that it be disconnected from the gas container. Also cut the rubber hose. If children play with the heater, make sure that dangerous parts are removed. Never dispose of non-biodegradable products in the environment, but dispose of them in accordance with current national legislation. At the end of its lifetime, the product must not be disposed of as urban waste. It must be taken to a special local authority differentiated waste collection center or to a dealer providing this service. Disposing of a household appliance separately avoids possible negative consequences for the environment and health deriving from inappropriate disposal and enables the constituent materials to be recovered in order to make significant savings in energy and resources. As a reminder of the need to dispose of household appliances separately, the product is marked with an image of a crossed-out wheeled dustbin.

**Remember that the gas heater consists of the following materials:**

- Iron, i.e. the heater cabinet and the burner body.
- Aluminum, gas tubes.
- Brass, i.e. the tap and atmosphere analyzer.
- Plastic, i.e. the wheels and the piezoelectric igniter.
- Copper covered with rubber, i.e. piezoelectric igniter and the thermocouple.
- Ceramics, burner plate.

## WARRANTY PROVISIONS



The appliance is supplied with a 24-month guarantee, commencing on the date of purchase. All material and manufacturing defects will be repaired or replaced free of charge within this period. The following rules apply:

- We expressly refuse all further damage claims, including claims for collateral damage.
- Repairs to or replacement of components within the guarantee period will not result in an extension of the guarantee.
- The guarantee is invalidated if any modifications have been made, non-genuine parts are fitted or repairs are carried out by third parties.
- Components subject to normal wear, such as filters, batteries, lamps and heating elements are not covered by the guarantee.
- The guarantee is valid only when you present the original, dated purchase invoice and if no modifications have been made.
- The guarantee is invalid for damage caused by neglect or by actions that deviate from those in this instruction booklet.
- Transportation costs and the risks involved during the transportation of the appliance or components of the appliance shall always be for the account of the purchaser
- Damage caused by not using suitable spare parts is not covered by the guarantee.

To prevent unnecessary expense, we recommend that you always first carefully consult the instructions for use. Take the appliance to your dealer for repairs if these instructions do not provide a solution.

[www.Qlima.com](http://www.Qlima.com)

When the appliance is no longer functional, it should be disposed of in such a way as to cause minimum environmental impact, in accordance with the regulations of your local authority.

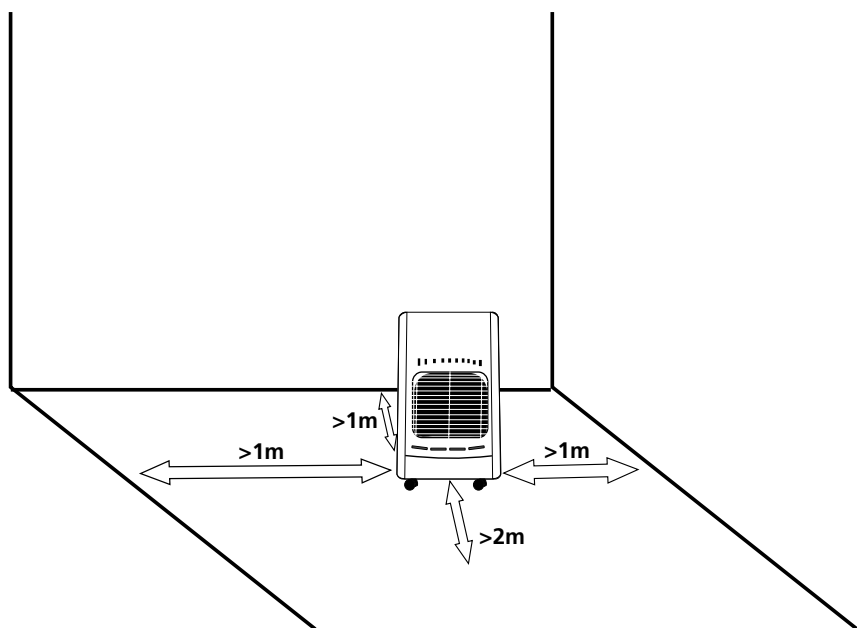




## ΠΡΟΕΙΔΟΠΟΙΗΣΕΙΣ

- Διαβάστε τις οδηγίες χρήσης πριν χρησιμοποιήσετε τη θερμάστρα.
- Αυτό το προϊόν προορίζεται για χρήση ως θερμάστρα σε κατοικίες και είναι κατάλληλο μόνο για χρήση σε στεγνούς χώρους και φυσιολογικές συνθήκες οικιακής χρήσης, σε εσωτερικούς χώρους όπως το σαλόνι, η κουζίνα και το γκαράζ.
- **ΚΙΝΔΥΝΟΣ:** Αυτή η θερμάστρα χρησιμοποιεί οξυγόνο από το δωμάτιο και επομένως απαιτεί **ΑΕΡΙΣΜΟ** και έναν ελάχιστο χώρο στον οποίο μπορεί να χρησιμοποιηθεί με ασφάλεια. **ΜΗΝ ΧΡΗΣΙΜΟΠΟΙΕΙΤΕ ΠΟΤΕ ΤΗ ΘΕΡΜΑΣΤΡΑ ΣΕ ΧΩΡΟΥΣ ΠΟΥ ΔΕΝ ΑΕΡΙΖΟΝΤΑΙ.** Να αφήνετε **ΠΑΝΤΟΤΕ** ελαφρώς ανοιχτά ( $\pm 2,5$  cm) ένα παράθυρο ή μία εξωτερική πόρτα. Σας συνιστούμε να πράττετε το αυτό σε χώρους με εξαιρετικά καλή μόνωση ή χωρίς υγρασία ή/και σε υψόμετρα πάνω από 1.500 μέτρα. Σε κάθε περίπτωση βεβαιωθείτε πως **ΠΑΝΤΑ** υπάρχει αρκετός καθαρός αέρας που εισέρχεται στο χώρο στον οποίο χρησιμοποιείται η θερμάστρα.
- Η σόμπα αερίου χρειάζεται έναν ελαστικό σωλήνα και ένα ρυθμιστή. Σε περίπτωση αμφιβολίας, ζητήστε πληροφορίες από τον προμηθευτή αερίου.
- Η σόμπα πρέπει να εγκαθίσταται όπως περιγράφεται στην ενότητα “εγκατάσταση” και θα πρέπει να λαμβάνονται υπόψη οι ακόλουθες προειδοποιήσεις που περιγράφονται στην ενότητα “προειδοποιήσεις”.

Αυτή η θερμάστρα είναι κατασκευασμένη σύμφωνα με το πρότυπο EN449: 2002 + A1: 2007 και τον ισχύοντα κανονισμό (EE) 2016/426 (GAR).



- Μην μετακινείτε τον θερμαντήρα όταν καίγεται ή είναι ακόμα ζεστός.
- Να πραγματοποιήσετε επισκευές και / ή συντήρηση μόνο από

αναγνωρισμένο τεχνικό σέρβις.

- Τοποθετήστε τον θερμαντήρα σύμφωνα με τις οδηγίες που περιγράφονται στην ενότητα εγκατάστασης των οδηγιών χρήσης.
- Αυτή η θερμάστρα κατασκευάζεται σύμφωνα με τα πρότυπα ασφαλείας CE. Παρόλα αυτά, όπως και με οποιαδήποτε άλλη συσκευή θέρμανσης, πρέπει να προσέχετε.
- Ο θερμαντήρας προορίζεται για την παροχή συμπληρωματικής θερμότητας. Επομένως, μην το θεωρείτε ως κεντρικό θερμαντήρα.
- Η συσκευή δεν πρέπει να βρίσκεται ακριβώς κάτω από την πρίζα.
- Αυτή η συσκευή μπορεί να χρησιμοποιηθεί από παιδιά ηλικίας από 8 ετών και άνω και άτομα με μειωμένες σωματικές, αισθητηριακές ή πνευματικές ικανότητες ή έλλειψη εμπειρίας και γνώσης, εάν τους έχει δοθεί η επίβλεψη ή οδηγίες σχετικά με τη χρήση της συσκευής με ασφαλή τρόπο και κατανοήσουν τους σχετικούς κινδύνους.
- Μην χρησιμοποιείτε σε μπάνια, υπνοδωμάτια, υπόγεια ή κτίρια υψηλών προδιαγραφών.
- Η συσκευή δεν προορίζεται για χρήση από άτομα (συμπεριλαμβανομένων παιδιών) με μειωμένες σωματικές, αισθητηριακές ή διανοητικές ικανότητες ή έλλειψη εμπειρίας και γνώσης, εκτός εάν έχουν δοθεί οδηγίες ή οδηγίες σχετικά με τη χρήση της συσκευής από άτομο που είναι υπεύθυνο για την ασφάλειά τους.
- Τα παιδιά θα πρέπει να επιβλέπονται για να διασφαλιστεί ότι δεν παίζουν με τη συσκευή.
- Μήκος σωλήνα αερίου <math>< 1</math> μέτρο,  $\varnothing$  8-10 mm.
- Παιδιά κάτω των 3 ετών θα πρέπει να μένουν μακριά από τη συσκευή, εκτός εάν επιβλέπονται διαρκώς.
- Παιδιά ηλικίας από 3 ετών έως 8 ετών επιτρέπεται μόνο να ενεργοποιούν/απενεργοποιούν τη συσκευή, με την προϋπόθεση πως αυτή έχει τοποθετηθεί ή εγκατασταθεί στην προβλεπόμενη κανονική θέση λειτουργίας και πως βρίσκονται υπό επίβλεψη ή τους έχουν δοθεί οδηγίες σχετικά με την ασφαλή χρήση της συσκευής και κατανοούν τους κινδύνους που προκύπτουν από τη χρήση της.
- Παιδιά ηλικίας από 3 ετών έως 8 ετών δεν θα πρέπει να βάζουν το φως στην πρίζα, να ρυθμίζουν και να καθαρίζουν τη συσκευή ή να εκτελούν τις εργασίες συντήρησης από το χρήστη.



## ΣΥΜΒΟΥΛΕΣ ΑΣΦΑΛΕΙΑΣ 1

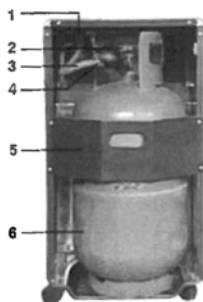
- Εάν η θερμάστρα είναι τοποθετημένη πολύ κοντά σε εύφλεκτα υλικά, ενδέχεται να προκαλέσετε πυρκαγιά.
- ΠΡΟΣΟΧΗ - Ορισμένα μέρη αυτού του προϊόντος μπορούν να γίνουν πολύ ζεστά και να προκαλέσουν εγκαύματα. Ιδιαίτερη προσοχή πρέπει να δοθεί στην παρουσία παιδιών και ευάλωτων ατόμων.
- Μην αντικαταστήσετε το δοχείο αερίου ή σέρβετε τον θερμαντήρα όταν εξακολουθεί να καίγεται ή ακόμα καυτός.
- Μην τοποθετείτε χέρια, δάκτυλα ή αντικείμενα σε κανένα από τα ανοίγματα του θερμαντήρα.
- Βεβαιωθείτε ότι οι άνθρωποι και τα ζώα διατηρούν μια ασφαλή απόσταση από το ακτινοβόλο μέρος, ώστε να αποφευχθεί ο τραυματισμός ή ο κίνδυνος πυρκαγιάς.
- Ο προφυλακτήρας αυτής της συσκευής είναι να αποφεύγεται ο κίνδυνος πυρκαγιάς ή τραυματισμού από εγκαύματα και κανένα τμήμα του δεν πρέπει να αφαιρείται μόνιμα. ΔΕΝ ΠΑΡΕΧΕΙ ΠΛΗΡΗ ΠΡΟΣΤΑΣΙΑ ΓΙΑ ΝΕΑ ΠΑΙΔΙΑ Ή ΓΙΑ ΠΑΙΔΙΑ.

- Μετά τη χρήση κλείστε τη βαλβίδα δοχείου αερίου.
- Απενεργοποιήστε τη θερμάστρα όταν κοιμάστε.
- Ακολουθήστε τις οδηγίες για να βρείτε τυχόν διαρροή αερίου όπως περιγράφεται στις παρούσες Οδηγίες Χρήσης.
- Αναφορά σχετικά με τους ισχύοντες κανονισμούς εγκατάστασης χώρας: Ελέγξτε τους ισχύοντες εθνικούς κανονισμούς εγκατάστασης. Εγκαταστήστε τον θερμαντήρα μόνο όταν συμμορφώνεται με τους εθνικούς κανονισμούς, τους νόμους και τα πρότυπα.
- Ο θερμαντήρας είναι κατάλληλος μόνο για χρήση σε ξηρές, μη σκονισμένες θέσεις. Μην χρησιμοποιείτε σε οχήματα αναψυχής όπως τροχόσπιτα και κινητά σπίτια.
- Βεβαιωθείτε ότι χρησιμοποιείται το σωστό αέριο και ότι οι περιέκτες αερίου δεν είναι εκτεθειμένοι σε θερμότητα ή ακραίες θερμοκρασιακές μεταβολές. Να αποθηκεύετε πάντα τα δοχεία αερίου σε δροσερό, ξηρό και σκοτεινό μέρος.
- Χρησιμοποιείτε μόνο έναν σωστό ρυθμιστή χαμηλής πίεσης σύμφωνα με το EN16129. Λεπτομέρειες πίεσης εξόδου: δείτε την ετικέτα βαθμολόγησης. Μην μετακινείτε τη συσκευή κατά τη λειτουργία, οι κρούσεις και οι προσκρούσεις μπορεί να ενεργοποιήσουν τη συσκευή ασφαλείας. Σε περίπτωση αμφιβολίας, επικοινωνήστε με τον τοπικό αντιπρόσωπο.
- Χρησιμοποιείτε τη θερμάστρα μόνο σε καλά αεριζόμενο χώρο. Με αυτό τον τρόπο τα αέρια που παράγονται από την καύση θα αφαιρεθούν με καθαρό αέρα.
- Μην χρησιμοποιείτε ποτέ τον θερμαντήρα σε μέρη όπου ενδέχεται να υπάρχουν επιβλαβή αέρια ή καπνοί (π.χ. καυσαέρια ή καπνοί).
- Εάν η θερμάστρα είναι τοποθετημένη πολύ κοντά σε εύφλεκτα υλικά, ενδέχεται να προκαλέσετε πυρκαγιά.
- Για λόγους ασφαλείας φροντίστε όταν τα παιδιά ή τα ζώα βρίσκονται κοντά στο θερμαντικό σώμα, όπως συμβαίνει με οποιαδήποτε άλλη συσκευή θέρμανσης, και βεβαιωθείτε ότι τα παιδιά είναι πάντα ενήμεροι για την παρουσία θερμαντήρα καύσης.
- Για να αποφύγετε την υπερθέρμανση, μην καλύπτετε τη συσκευή.
- Μην χρησιμοποιείτε αυτόν τον θερμαντήρα στο άμεσο περιβάλλον του μπάνιου, του ντους ή της πισίνας.
- Η πυροσβεστική συσκευή αυτού του θερμαντήρα έχει σκοπό να εμποδίσει την άμεση πρόσβαση στα θερμαντικά στοιχεία και πρέπει να είναι στη θέση του όταν χρησιμοποιείται ο θερμαντήρας.
- Ο καθαρισμός και η συντήρηση του χρήστη δεν πρέπει να γίνονται από παιδιά χωρίς επίβλεψη.

## ΣΥΝΑΡΜΟΛΟΓΗΣΗ ΤΗΣ ΣΟΜΠΑΣ ΑΕΡΙΟΥ

Σημείωση: Σε ξεχωριστή συσκευασία, περιλαμβάνονται ένας ρυθμιστής χαμηλής πίεσης και οι οδηγίες χρήσης του.

- Αφαιρέστε τη θερμάστρα από το κουτί με προσοχή και ελέγξτε τα περιεχόμενα. Επιπρόσθετα από τη θερμάστρα θα πρέπει επίσης να έχετε:
- Απομακρύνετε όλα τα υλικά συσκευασίας και ελέγξτε τη σόμπα για τυχόν ζημιές. Εάν έχετε οποιοσδήποτε αμφιβολίες αναφορικά με τη σόμπα, παρακαλούμε επικοινωνήστε με εξουσιοδοτημένο προσωπικό επισκευών. Φυλάξτε όλα τα υλικά συσκευασίας μακριά από μικρά παιδιά.
- Συναρμολογήστε τη θερμάστρα όπως αναφέρετε στην φωτογραφία A1 έως A6 στις πρώτες σελίδες αυτού του εγχειριδίου οδηγιών.
- Πριν τη σύνδεση του ρυθμιστή χαμηλής πίεσης, παρακαλούμε ελέγξτε και διαβάστε τα κάτωθι: Η σόμπα αερίου θα πρέπει να τροφοδοτείται μόνο με Προπάνιο-Βουτάνιο σε φιάλη μέγιστου βάρους 15 κιλών. Συνδέστε το ρυθμιστή χαμηλής πίεσης με μία σταθερή ρύθμιση μέγιστου 37 mbar σε συμμόρφωση με το πρότυπο EN16129. Ο ελαστικός σωλήνας θα πρέπει να είναι σύμμορφος με τα διεθνή πρότυπα. Για τη σωστή σύνδεση, ο ελαστικός σωλήνας θα πρέπει να συνδεθεί με χρήση μεταλλικών δακτυλίων κατάλληλου μεγέθους. Για τη σωστή σύνδεση, ακολουθήστε τις οδηγίες που παρέχονται με το ρυθμιστή χαμηλής πίεσης.
- Περάστε δύο μεταλλικούς δακτυλίους γύρω από τον ελαστικό σωλήνα. Συνδέστε τον ελαστικό σωλήνα στη σύνδεση του σωλήνα στο ρυθμιστή χαμηλής πίεσης και στο δακτύλιο. Κλείστε σφιχτά τους μεταλλικούς δακτυλίους με μία βίδα, αλλά βεβαιωθείτε ότι δεν προκαλείτε ζημιά στο σύνδεσμο ή σε οποιοδήποτε εξάρτημα.
- Πριν τη σύνδεση του ρυθμιστή χαμηλής πίεσης στη φιάλη αερίου, βεβαιωθείτε ότι η φιάλη αερίου είναι κλειστή και πως δεν υπάρχουν γυμνές φλόγες (δηλ. αναμμένος φούρνος) στο χώρο όπου δουλεύετε. Συνδέστε το ρυθμιστή χαμηλής πίεσης σύμφωνα με τις οδηγίες χρήσης οι οποίες παρέχονται μαζί με το ρυθμιστή χαμηλής πίεσης. Ελέγξτε για τυχόν διαρροές αερίου: ανατρέξτε στην ενότητα ΣΤ
- Τοποθετήστε τη φιάλη αερίου στη θήκη της. Φροντίστε ώστε ο ελαστικός σωλήνας να μην είναι συστραμμένος ή βουλωμένος και να μην είναι δυνατόν να αγγίξει οποιαδήποτε καυτά μέρη της σόμπας.
- Αγκισρώστε το οπίσθιο κάλυμμα της φιάλης επάνω στη θήκη της φιάλης, εισάγοντας τα δύο άγκιστρα στις αντίστοιχες τρύπες του περιβλήματος.



1. Ρυθμιστής απόδοσης καυστήρα
2. Κεντρική βαλβίδα αερίου
3. Ελαστικός σωλήνας αερίου
4. Ρυθμιστής πίεσης αερίου
5. Προστατευτικό κάλυμμα
6. Φιάλη αερίου

### Επιπροσθέτως

- Για να αντικαταστήσετε τη φιάλη αερίου, βεβαιωθείτε πως η φιάλη είναι κλειστή (ακολουθήστε τις οδηγίες χρήσης που παρέχονται μαζί με το ρυθμιστή χαμηλής πίεσης). Επιτρέψτε στη σόμπα αερίου να κρυώσει πρώτα και βεβαιωθείτε πως δεν υπάρχουν γυμνές φλόγες ή άλλες πηγές θερμότητας στο χώρο στον οποίο δουλεύετε.
- Επιπροσθέτως, συνίσταται ο έλεγχος της φλάντζας του ρυθμιστή και του εύκαμπτου ελαστικού σωλήνα, ώστε να εξακριβωθεί η καλή τους κατάσταση. Εάν έχετε οποιοσδήποτε αμφιβολίες αναφορικά με την κατάσταση του ελαστικού σωλήνα ή της φλάντζας, αντικαταστήστε τα.
- Βεβαιωθείτε ότι δεν προκαλείτε ζημιά στη σύνδεση ή σε οποιαδήποτε άλλα εξαρτήματα.
- Ποτέ μην αποδοκιμαζόμαστε τη φιάλη αερίου, ώστε να χρησιμοποιήσετε πλήρως το περιεχόμενό της. Η ενέργεια αυτή ενδέχεται να απελευθερώσει υγρά υπολείμματα που έχουν απομείνει στη φιάλη, τα οποία θα προκαλέσουν ανεπιθύμητη ζημιά στη σόμπα.
- Για την αποσύνδεση ή τη σύνδεση του ρυθμιστή χαμηλής πίεσης, ακολουθείτε πάντοτε τις οδηγίες χρήσης που παρέχονται μαζί με το ρυθμιστή.
- Ο κατασκευαστής δεν φέρει ευθύνη για τυχόν βλάβη ή ζημιά σε περίπτωση που δεν έχει δοθεί προσοχή στα σημεία που περιγράφονται παραπάνω.
- Μην περιστρέφετε την εύκαμπτη σωλήνωση ή τον εύκαμπτο σωλήνα.

## ΔΙΠΛΩΜΑ ΚΑΙ ΑΠΟΘΗΚΕΥΣΗ

Όταν δεν χρησιμοποιείται, διπλώστε τη θερμάστρα όπως αναφέρεται στις εικόνες B1 έως B4 στις πρώτες σελίδες αυτού του εγχειριδίου οδηγιών. Τοποθετήστε τη θερμάστρα στη σακούλα αποθήκευσης για εύκολη μετακίνηση και προστατευμένη αποθήκευση.

## ΕΓΚΑΤΑΣΤΑΣΗ

- Χρησιμοποιείτε τη σόμπα αερίου μόνον σε καλά αεριζόμενους χώρους. Συνίσταται ένας ελάχιστος μεγέθους 85m<sup>3</sup> χώρος για τα καθιστικά και 50m<sup>3</sup> για τα άλλα δωμάτια, αλλά ο χώρος δεν θα πρέπει ποτέ να είναι μικρότερος από 50m<sup>3</sup>. Για εξαερισμό 2x απαιτείτε επιφάνεια 50cm<sup>2</sup> με ανοίγματα εξαερισμού.
- Ο χώρος στον οποίο χρησιμοποιείται η σόμπα αερίου θα πρέπει να διαθέτει επαρκή κυκλοφορία αέρα για την κανονική καύση. Επομένως απαιτείτε το δωμάτιο να διαθέτει συνολικά >100 cm<sup>2</sup> όλων των ανοιγμάτων εξαερισμού.
- Να τοποθετείτε πάντοτε τη σόμπα σε επίπεδη και σταθερή επιφάνεια. Ποτέ μην εγκαθιστάτε και μην χρησιμοποιείτε τη σόμπα στο λουτρό ή στο υπνοδωμάτιο, στους επάνω ορόφους του κτιρίου ή σε καταλύματα αναψυχής.
- Ποτέ μην τοποθετείτε τη σόμπα αερίου κοντά σε άλλες πηγές θερμότητας (απαιτείται απόσταση τουλάχιστον 1 μέτρου μεταξύ της σόμπας αερίου και άλλων πηγών θερμότητας) ή κοντά σε εύφλεκτα ή εκρηκτικά υλικά. Κατά τη διάρκεια της λειτουργίας, η σόμπα αερίου δεν θα πρέπει να είναι στραμμένη προς αντικείμενα τα οποία θα μπορούσαν να καταστραφούν ή να καούν.
- Τοποθετείστε τη σόμπα έτσι ώστε η θερμότητα να κατευθύνεται προς το κέντρο του δωματίου και προς έναν ανοιχτό χώρο. Επιπροσθέτως, το εμπρόσθιο τμήμα με την ακτινοβολία θα πρέπει να βρίσκεται τουλάχιστον 2,0 μέτρα μακριά από οποιαδήποτε εύφλεκτα υλικά, δηλ. κουρτίνες ή καναπέδες.
- Ποτέ μην θέτετε σε λειτουργία τη σόμπα αερίου, όταν η φιάλη αερίου βρίσκεται έξω από τη θήκη της.
- Αντικαταστήστε τον κύλινδρο αερίου μόνο σε περιβάλλον χωρίς φλόγα.
- Κάθε φορά που συνδέεται η φιάλη αερίου ή ο σωλήνας αερίου: πραγματοποιήστε πάντοτε δοκιμή διαρροής με σαπουνόνερο - ανατρέξτε στο κεφάλαιο «διαρροές αερίου».

### σύμπτωμα:

δεν υπάρχει καύση/ανάφλεξη τον χειμώνα (θερμ. <7°C)

### λύση:

ελέγξτε αν χρησιμοποιείται βουτάνιο ή προπάνιο: σε θερμοκρασίες κάτω των 7°C, η καύση του βουτανίου είναι πάντα υποδεέστερη, γιατί τότε μεταβαίνει σε υγρή κατάσταση. Στην περίπτωση του LPG (= μείγμα προπτανίου/βουτανίου), συνήθως συνιστάται η ελαφρά ανακίνηση της φιάλης αερίου.

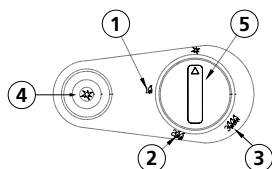
## ΧΡΗΣΗ

### Οι διακόπτες για το άναμμα της σόμπας βρίσκονται στο ανώτερο τμήμα της σόμπας.

- Ανοίξτε τη φιάλη αερίου (ακολουθήστε τις οδηγίες που παρέχονται με το ρυθμιστή χαμηλής πίεσης).
- Βλέπε την εικ. Γυρίστε το διακόπτη ρύθμισης (5) στη θέση 1. Πιέστε το κουμπί (5) προς τα κάτω για 20 δευτερόλεπτα. Μετά από 20 δευτερόλεπτα: Συνεχίστε να πιέζετε το κουμπί 5 κάτω και ταυτόχρονα, πιέστε το πιεζοηλεκτρικό μπουτόν (4) μερικές φορές μέχρι να γίνει ορατή η μικρή μπλε φλόγα πιλότου στο κάτω άκρο του μπροστινού μέρους της θερμάστρας. **ΣΥΝΕΧΙΣΤΕ ΝΑ ΠΙΕΖΕΤΕ ΠΡΟΣ ΤΑ ΚΑΤΩ ΤΟ ΚΟΥΜΠΙ (5) για άλλα 20-40 δευτερόλεπτα.** Μετά από 20-40 δευτερόλεπτα: μπορείτε να αφήσετε το κουμπί 5 (κρατήστε το στη θέση 1). Εάν η πιλοτική φλόγα χαθεί: επαναλάβετε τη διαδικασία. Ειδικά με νέα φιάλη αερίου Ή όταν η θερμάστρα δεν χρησιμοποιείτε για μερικές μέρες, η διαδικασία αυτή θα μπορούσε να διαρκέσει μερικές φορές επειδή το αέριο πρέπει πρώτα να ρεώσει από τη φιάλη αερίου μέσω του σωλήνα αερίου προς τη φλόγα πιλότου!

Αφού απελευθερωθεί το κουμπί (1): το κουμπί μπορεί τώρα να γυρίσει στην επιθυμητή θέση θέρμανσης: (2) μέτρια θερμότητα ή (3) μέγιστη θερμότητα.

- 1: ελάχιστη
- 2: μέτρια
- 3: μέγιστη
- 4: ανάφλεξη
- 5: διακόπτης ρύθμισης



Ελευθερώστε το διακόπτη και γυρίστε τον στη θέση που αντιστοιχεί στην επιθυμητή ποσότητα θέρμανσης:

- Για να σβήσετε τη συσκευή, κλείστε τη φιάλη αερίου (ακολουθείστε τις οδηγίες που παρέχονται μαζί με το ρυθμιστή χαμηλής πίεσης).
- Μην κρατάτε το διακόπτη ρύθμισης πιεσμένο προς τα κάτω για περισσότερο από 40 δευτερόλεπτα.
- Ποτέ μην μετακινείτε τη σόμπα όταν είναι ζεστή ή/και όταν λειτουργεί.

## ΔΙΑΡΡΟΕΣ ΑΕΡΙΟΥ

Εάν πιστεύετε πως ενδέχεται να υπάρχει διαρροή αερίου, παρακαλούμε ακολουθείστε αυτή τη διαδικασία:

- Κλείστε τη φιάλη αερίου (ακολουθήστε τις οδηγίες χρήσης για το ρυθμιστή).
  - Σβήστε όλες τις γυμνές φλόγες, για παράδειγμα το φούρνο.
  - Ανοίξτε το παράθυρο ώστε να αυξηθεί η κυκλοφορία αέρα.
  - Σβήστε όλες τις ηλεκτρικές συσκευές, για παράδειγμα τις λάμπες.
  - Ετοιμάστε έναν κουβά με σαπουνόνερο.
  - Ανοίξτε τη φιάλη αερίου (ακολουθήστε τις οδηγίες χρήσης για το ρυθμιστή).
  - Βουρτσίστε με το σαπουνόνερο όλους τους συνδέσμους και τις ενώσεις στο κύκλωμα του αερίου.
  - Εάν υπάρχει διαρροή αερίου, θα σχηματιστούν φυσαλίδες στο σημείο της διαρροής.
  - Εάν βρεθεί διαρροή, κλείστε τη φιάλη αερίου (ακολουθήστε τις οδηγίες χρήσης για το ρυθμιστή).
  - Σφίξτε το σύνδεσμο και τους μεταλλικούς δακτυλίους της ένωσης.
  - Ανοίξτε τη φιάλη αερίου (ακολουθείστε τις οδηγίες χρήσης για το ρυθμιστή) και επαναλάβετε τη διαδικασία ξανά.
- Εάν συνεχίζει να υπάρχει διαρροή αερίου, επικοινωνήστε με επαγγελματία αναγνωρισμένο τεχνικό για βοήθεια.



## ΣΥΜΒΟΥΛΕΣ ΑΣΦΑΛΕΙΑΣ 2

- Τοποθετείτε πάντοτε τη σόμπα ώστε να βλέπει προς το κέντρο του δωματίου.
- Μην μετακινείτε ποτέ τη σόμπα ενώ είναι αναμμένη.
- Προφυλάξτε τους ανθρώπους, ειδικά τα μικρά παιδιά και τους ηλικιωμένους, από το να αγγίξουν πολύ καυτές επιφάνειες.

- Ποτέ μη στεγνώνετε ρούχα επάνω στο μεταλλικό προστατευτικό πλέγμα.
- Κρατήστε όλα τα εύφλεκτα υλικά τουλάχιστον ένα μέτρο μακριά από τη σόμπα.
- Ποτέ μη χρησιμοποιήσετε τη σόμπα αερίου σε λουτρό, υπνοδωμάτιο, κινητό σπίτι, ψηλά κτίρια ή τροχόσπιτο. Σε αυτές τις περιπτώσεις, τα τοξικά αέρα ενδέχεται να προκαλέσουν σοβαρά προβλήματα υγείας.
- Ποτέ μη χρησιμοποιείτε και μην αποθηκεύετε διαλυτικά ή δοχεία υπό πίεση κοντά στη σόμπα αερίου, ακόμη και αν η σόμπα είναι σβηστή.
- Ποτέ μην απορρίπτετε σκουπίδια όπως γόπες τσιγάρου στη φωτιά - αυτό μπορεί να επηρεάσει την καύση και να οδηγήσει στην παραγωγή επικίνδυνων ρυπαντών.
- Βεβαιωθείτε πως οι χώροι στους οποίους βρίσκεται η σόμπα αερίου εξαερίζονται καλά.
- Διατηρείτε το χώρο γύρω από τη σόμπα ελεύθερο από χαρτιά, σκουπίδια και οποιαδήποτε άλλα εύφλεκτα αντικείμενα.
- Τοποθετείτε τη σόμπα σε επίπεδη, σκληρή και άφλεκτη επιφάνεια· μην την τοποθετείτε επάνω σε πατάκια ή χαλιά, κάτω από πρίζες, κοντά σε καλύμματα ή κουρτίνες ή επάνω σε τραπέζια ή σε πάγκους.
- Σβήστε τη σόμπα εάν φύγετε από το χώρο και ποτέ μην την αφήνετε αναμμένη όταν κοιμάστε ή όταν φεύγετε από το σπίτι.
- Να χρησιμοποιείτε πάντοτε καλώδια, φως και πρίζες σύμφωνα με τις προδιαγραφές ή τα πρότυπα και να τα προστατεύετε πάντα από υγρασία ή νερό.
- Μην χρησιμοποιείτε με χρονοδιακόπτη ή παρόμοιο αυτοματισμό.
- Πάντοτε κλείνετε τη φιάλη αερίου και βγάζετε το φως με τα τη χρήση.

## ΚΑΘΑΡΙΣΜΟΣ ΚΑΙ ΣΥΝΤΗΡΗΣΗ

Πριν τον καθαρισμό, σβήστε τη σόμπα αερίου και περιμένετε μέχρι να κρυώσει τελείως. Για να καθαρίσετε το εξωτερικό της σόμπας, χρησιμοποιήστε ένα μαλακό πανί νοτισμένο σε νερό και υγρό απορρυπαντικό. Μην χρησιμοποιείτε ποτέ γυαλόχαρτα ή λειαντικά προϊόντα. Μην χρησιμοποιείτε νερό, εύφλεκτα ή λειαντικά καθαριστικά.

- Επιθεωρείτε τακτικά το ODS. Εάν υπάρχει σκόνη ή χνούδι, απομακρύνετε τα χωρίς να προκαλέσετε ζημιά στον καυστήρα ή τις σωληνώσεις.
- Ελέγχετε συχνά την κατάσταση του εύκαμπτου ελαστικού σωλήνα. Ελέγχετε επίσης την κατάσταση της φλάντζας στο ρυθμιστή πίεσης, κάθε φορά που αλλάζετε τη φιάλη αερίου.
- Φροντίστε να μην χτυπήσετε ή προκαλέσετε ζημιά στην εύθραυστη επιφάνεια του καυστήρα, στους συνδέσμους και τους ελαστικούς σωλήνες του αερίου, στο ρυθμιστή και σε όλα τα άλλα εξαρτήματα του κυκλώματος αερίου.
- Συνιστάται η επιθεώρηση της σόμπας αερίου από επαγγελματία μία φορά ετησίως.
- Παρακαλούμε ακολουθήστε τις οδηγίες φύλαξης, όταν η σόμπα δεν πρόκειται να χρησιμοποιηθεί για παρατεταμένη περίοδο.

## ΤΕΛΟΣ ΚΥΚΛΟΥ ΖΩΗΣ ΚΑΙ ΟΔΗΓΙΕΣ ΔΙΑΘΕΣΗΣ

- Αποσυνδέστε τη δεξαμενή αερίου από τη θερμάστρα αερίου.
- Φυλάσσετε το δοχείο αερίου σε καλά αεριζόμενο χώρο. Κρατήστε το μακριά από εύφλεκτα, εκρηκτικά ή καυτά υλικά και κατά προτίμηση όχι στο σπίτι. Επιπλέον, δεν πρέπει ποτέ να αποθηκεύεται στο υπόγειο ή στη σοφίτα.
- Ο θερμαντήρας πρέπει να φυλάσσεται σε ξηρό μέρος και πρέπει να προστατεύεται από τη σκόνη (κατά προτίμηση στην αρχική συσκευασία).
- Εάν αποφασίσετε να μην χρησιμοποιήσετε τη θερμάστρα αερίου, συνιστάται η αποσύνδεσή της από τη δεξαμενή αερίου. Επίσης κόψτε τον ελαστικό σωλήνα. Όταν τα παιδιά παίζουν με τη θερμάστρα, βεβαιωθείτε ότι έχουν αφαιρεθεί τα επικίνδυνα εξαρτήματα.
- Ποτέ μην απορρίπτετε μη βιοαποικοδομήσιμα προϊόντα στο περιβάλλον, αλλά τα απορρίπτετε σύμφωνα με τους ισχύοντες εθνικούς κανονισμούς. Στο τέλος της ζωής του, το προϊόν δεν πρέπει να απορρίπτεται ως αστικά απόβλητα. Πρέπει να μεταφερθεί σε ειδικό κέντρο διάθεσης αποβλήτων ή σε αντιπρόσωπο που προσφέρει αυτή την υπηρεσία.
- Η ξεχωριστή διάθεση οικιακής συσκευής αποφεύγει πιθανές αρνητικές συνέπειες για το περιβάλλον και την υγεία λόγω ακατάλληλης διάθεσης και επιτρέπει την ανάκτηση των χρησιμοποιούμενων υλικών για σημαντική εξοικονόμηση ενέργειας και πόρων. Για να μνημονεύσει την ανάγκη για ξεχωριστή απόρριψη οικιακών συσκευών, το προϊόν φέρει την εικόνα ενός διαγραμμένου κάδου.

Θυμηθείτε ότι ο θερμαντήρας αερίου είναι κατασκευασμένος από τα ακόλουθα υλικά:

- Σίδηρο, δ. Η. Το περίβλημα του θερμαντήρα και το σώμα του καυστήρα.
- Αλουμίνιο, σωλήνες αερίου.
- Ορείχαλκος, δ. Η. Αναλυτής βρύσης και ατμόσφαιρας.
- Πλαστικό, i. τους τροχούς και τον πιεζοηλεκτρικό αναφλεκτήρα.
- Χαλκός καλυμμένος με καουτσούκ, δ. Η. Πιεζοηλεκτρικός αναφλεκτήρας και θερμοστοιχείο.
- Κεραμική πλάκα καυστήρα.

## ΟΔΗΓΙΕΣ ΦΥΛΑΞΗΣ



- Αποσυνδέστε τη φιάλη αερίου από τη σόμπα.
- Φυλάξτε τη φιάλη αερίου σε καλά αεριζόμενο χώρο. Τοποθετείστε την μακριά από εύφλεκτα, εκρηκτικά ή ζεστά υλικά και κατά προτίμηση όχι μέσα στο σπίτι. Επιπλέον, δε θα πρέπει ποτέ να φυλάσσεται στο υπόγειο ή στη σοφίτα.
- Η σόμπα αερίου θα πρέπει να φυλάσσεται σε ξηρό μέρος και θα πρέπει να προστατεύεται από τη σκόνη (κατά προτίμηση στην αρχική συσκευασία).
- Εάν αποφασίσετε πως δεν θα χρησιμοποιήσετε άλλο τη σόμπα αερίου, συνιστάται η αποσύνδεσή της από τη φιάλη αερίου. Επίσης, κόψτε το λαστιχένιο σωλήνα. Εάν παίζουν παιδιά με τη σόμπα, βεβαιωθείτε πως έχουν αφαιρεθεί τα επικίνδυνα εξαρτήματα. Ποτέ μην απορρίπτετε μη βιοδιασπώμενα προϊόντα στο περιβάλλον, αλλά απορρίψτε τα σύμφωνα με την ισχύουσα εθνική νομοθεσία. Στο τέλος της διάρκειας ζωής του, το προϊόν δε θα πρέπει να απορρίπτεται ως αστικό απόβλητο. Θα πρέπει να μεταφέρεται σε ειδικό κέντρο συλλογής και εναλλακτικής διαχείρισης αποβλήτων της τοπικής αυτοδιοίκησης ή σε ιδιώτη που παρέχει αυτή την υπηρεσία.

Η ξεχωριστή διάθεση μιας οικιακής συσκευής αποτρέπει τις πιθανές αρνητικές συνέπειες για το περιβάλλον και την υγεία, οι οποίες προκύπτουν από την ακατάλληλη διάθεση, και επιτρέπει την ανάκτηση των συστατικών υλικών, ώστε να επιτυγχάνεται σημαντική εξοικονόμηση ενέργειας και πόρων. Ως υπενθύμιση της ανάγκης για ξεχωριστή διάθεση των οικιακών συσκευών, το προϊόν φέρει σήμανση με μία εικόνα ενός διαγραμμένου με Χ τροχοφόρου κάδου απορριμμάτων.

Να θυμάστε πως η σόμπα αερίου αποτελείται από τα κάτωθι υλικά:

- Σίδηρο, δηλ. το περίβλημα της σόμπας και το σώμα του καυστήρα.



- Αλουμίνιο, σωλήνες αερίου.
- Ορείχαλκο, δηλ. ο δακτύλιος και ο αναλυτής ατμόσφαιρας.
- Πλαστικό, δηλ. οι τροχοί και ο πιεζοηλεκτρικός αναφλεκτήρας.
- Χαλκό καλυμμένο με καουτσούκ, δηλ. ο πιεζοηλεκτρικός αναφλεκτήρας και το θερμοζεύγος.
- Κεραμικά, η πλάκα του καυστήρα.

[www.Qlima.com](http://www.Qlima.com)

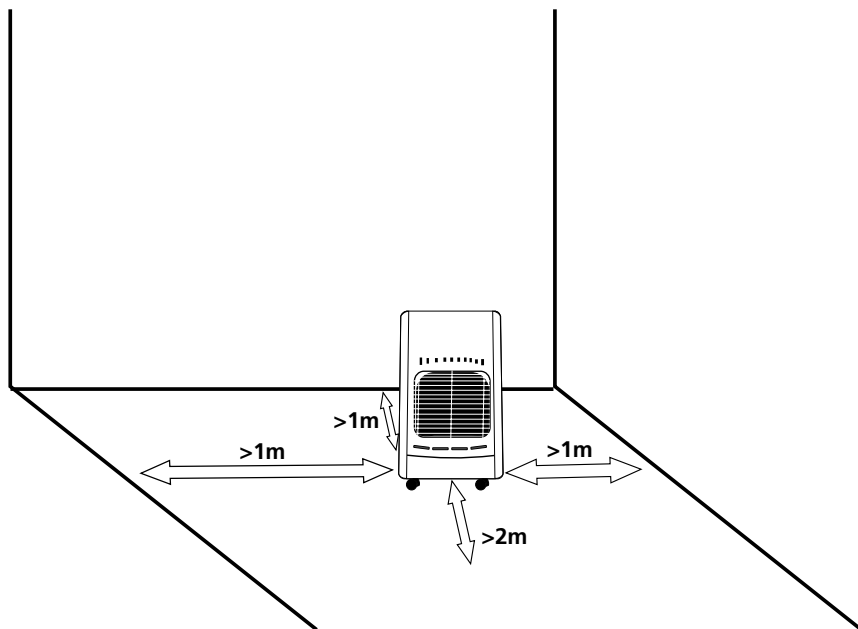
Όταν η συσκευή δεν λειτουργεί πλέον, θα πρέπει να απορρίπτεται με τέτοιο τρόπο ώστε να προκαλεί την ελάχιστη επίδραση στο περιβάλλον, σε συμμόρφωση με τους κανονισμούς των τοπικών αρχών.



## AVVERTENZE

- Leggere le istruzioni per l'uso prima di utilizzare la stufa.
- Questo prodotto è destinato ad essere utilizzato come stufa in case residenziali ed è adatto solo per l'uso in luoghi asciutti, in condizioni domestiche normali, in soggiorni chiusi, cucine e garage.
- **PERICOLO:** Questa stufa utilizza l'ossigeno della stanza e pertanto richiede VENTILAZIONE e uno spazio minimo in cui possa essere utilizzata in sicurezza. **NON UTILIZZARE MAI LA STUFA IN SPAZI NON VENTILATI.** Lasciare **SEMPRE** una finestra o una porta esterna socchiusa ( $\pm 2,5$  cm). Consigliamo anche di farlo in locali altamente isolati o senza ventilazione e/o ad altitudine superiore a 1.500 metri. In ogni caso assicurarsi **SEMPRE** che vi sia sufficiente aria fresca in ingresso nell'ambiente in cui viene utilizzata la stufa.
- Queste stufe a gas richiedono un tubo flessibile e un regolatore. In caso di dubbio chiedere informazioni al proprio foritore di gas.
- La stufa deve essere installata come descritto nella sezione 'installazione', e le seguenti avvertenze descritte nella sezione 'avvertenze' devono essere prese in considerazione.

Questa stufa è costruita in conformità con gli standard EN449:2002+A1:2007 e la regolamento per apparecchiature a gas applicabile (EU) 2016/426(GAR) .



- Non spostare la stufa quando sta bruciando o è ancora calda.
- Far effettuare eventuali riparazioni e/o manutenzione solo da un tecnico di assistenza riconosciuto.
- Installare la stufa secondo le istruzioni come descritto nella sezione installazione delle istruzioni per l'uso.
- Questa stufa è fabbricata secondo gli standard di sicurezza CE. Tuttavia, come con qualsiasi altro dispositivo di riscaldamento,

- si deve prestare attenzione.
- La stufa è destinata a fornire calore supplementare. Pertanto, non considerarla come una stufa centrale.
  - Il dispositivo non deve essere situato immediatamente sotto una presa di corrente.
  - Questo dispositivo può essere usato da bambini di età superiore a 8 anni e da and persone con ridotte capacità fisiche, sensoriali o mentali o mancanza di esperienza e conoscenza purché sotto supervisione o siano state date loro istruzioni per l'uso del dispositivo in modo sicuro e abbiano compreso i rischi coinvolti.
  - Non utilizzare nei bagni, nelle camere da letto, nei seminter-rati o negli edifici di alto livello.
  - Questo prodotto non è destinato all'uso da parte di persone (compresi i bambini) con ridotte capacità fisiche, sensoriali o mentali o che non siano in possesso di esperienza e conoscenza adeguate, a meno che non siano controllate o istruite all'uso del prodotto da parte di una persona responsabile della loro sicurezza.
  - Sorvegliare i bambini per assicurarsi che non giochino con il dispositivo.
  - Lunghezza del tubo del gas < 1 metro, Ø 8-10 mm.
  - I bambini di età inferiore a 3 anni devono essere tenuti sotto supervisione continua.
  - I bambini di età compresa tra 3 e 8 anni possono solo accendere spegnere l'apparecchio, a condizione che essa sia stato posto o installato nella sua normale posizione di funzionamento previsto e che siano controllati o siano stati istruiti all'uso dell'apparecchio in modo sicuro e abbiano compreso i rischi connessi.
  - I bambini di età compresa tra 3 e 8 anni non devono collegare, regolare e pulire l'apparecchio o eseguire manutenzione da effettuare da parte dell'utente.



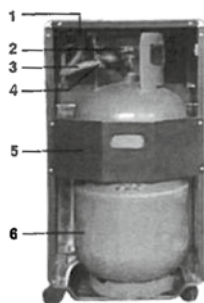
## **CONSIGLI PER LA SICUREZZA 1**

- Se la stufa è posizionata troppo vicino a materiali infiammabili si rischia di provocare un incendio.
- **ATTENZIONE** - Alcune parti di questo prodotto possono diventare molto calde e causare ustioni. Particolare attenzione deve essere prestata dove sono presenti bambini e persone vulnerabili.
- Non sostituire il serbatoio del gas o effettuare manutenzione sulla stufa quando sta ancora bruciando o è ancora calda.
- Non inserire mani, dita o oggetti in alcuna delle aperture della stufa.
- Assicurarsi che persone e animali si mantengano a distanza di sicurezza dalla parte radiante al fine di impedire loro qualsiasi infortunio o rischio di incendio.
- La protezione sull'apparecchio serve per prevenire il rischio di incendi o lesioni da ustioni e nessuna parte di essa deve essere rimossa in modo permanente. **NON DÀ UNA PROTEZIONE COMPLETA PER BAMBINI O PERSONE INFERME.**
- Dopo l'uso chiudere la valvola del contenitore del gas.
- Spegner la stufa quando si va a dormire.
- Seguire le istruzioni per trovare eventuali perdite di gas, come descritto in queste istruzioni per l'uso.
- Riferimento alle normative di installazione del paese in vigore: verificare le normative locali di installazione in vigore. Installare il riscaldatore solo quando è conforme alle normative, alle leggi e agli standard nazionali.

- L'apparecchio va utilizzato solo in ambienti non umidi e al riparo dalla polvere. Non utilizzare in veicoli per il tempo libero, come roulotte o camper.
- Assicurarsi che venga utilizzato il gas corretto e che i contenitori di gas non siano esposti a calore estremo o estreme variazioni di temperatura. Conservare sempre i contenitori di gas in un luogo fresco, asciutto e buio.
- Utilizzare solo un regolatore di bassa pressione corretto conforme a EN16129. Dettagli della pressione in uscita: vedi tabella dei valori nominali. Non spostate l'apparecchio quando è in funzione, urti e colpi possono attivare il dispositivo di sicurezza. In caso di dubbio contattare il rivenditore locale.
- Utilizzare la stufa solo in locali ben ventilati. In questo modo verranno rimossi i gas prodotti dalla combustione dall'aria fresca.
- Non utilizzare mai la stufa in luoghi dove possono essere presenti gas nocivi o fumi (ad es. gas di scarico o fumi di vernice).
- Se la stufa è posizionata troppo vicino a materiali infiammabili si rischia di provocare un incendio.
- Per motivi di sicurezza prestare attenzione quando bambini o animali sono nelle vicinanze della stufa, come con qualsiasi altro dispositivo di riscaldamento e assicurarsi che i bambini siano sempre consapevoli della presenza di una stufa accesa.
- Al fine di evitare il surriscaldamento, non coprire l'apparecchio.
- Non utilizzare questo apparecchio di riscaldamento nelle immediate vicinanze di una vasca, una doccia o una piscina.
- Il parafulco di questa stufa è destinato a impedire l'accesso diretto agli elementi riscaldanti e deve essere a posto quando la stufa è in uso.
- Pulizia e manutenzione da effettuare da parte dell'utente non devono essere effettuate da bambini senza supervisione.

## MONTAGGIO DELLA STUFA A GAS

- Rimuovere con attenzione la stufa dalla scatola e controllare il contenuto. Oltre alla stufa si dovrebbero anche avere:
  - a. Istruzioni per l'uso per la stufa a gas
- Rimuovere tutti gli altri materiali di imballaggio e controllare la stufa per eventuali danni. Se si hanno dei dubbi riguardanti la stufa, contattare il personale di assistenza qualificato. Conservare il materiale di imballaggio fuori dalla portata dei bambini piccoli.
- Montare la stufa come illustrato nelle figure da A1 a A6 nelle prime pagine di questo manuale di istruzioni.
- Prima di collegare il regolatore a bassa pressione, controllare e leggere quanto segue: La stufa a gas deve essere alimentata solo da Propano-butano in un serbatoio con un peso massimo di 15kg. Collegare il regolatore a bassa pressione con una taratura fissa di al massimo 37 mbar conforme a EN16129. Il tubo deve essere conforme agli standard nazionali. Per un corretto collegamento, il tubo deve essere collegato tramite fasce metalliche di dimensioni adeguate. Per un collegamento corretto, seguire le istruzioni fornite con il regolatore a pressione bassa.
- Far scorrere i due anelli di metallo intorno al tubo. Collegare il tubo all'unione del tubo del regolatore a bassa pressione e a quello della scheda. Chiudere saldamente gli anelli di metallo con una vite, ma accertarsi di non danneggiare il fissaggio o qualche componente.
- Prima di collegare il regolatore a bassa pressione al serbatoio del gas, assicurarsi che il serbatoio del gas sia chiuso e che non ci siano fiamme libere (ad esempio un piccolo forno) nel posto in cui si sta lavorando. Collegare il regolatore a bassa pressione secondo le istruzioni d'uso fornite con il regolatore a bassa pressione. Controllare eventuali perdite di gas: vedere sezione F.
- Posizionare il serbatoio del gas nel suo vano. Assicurarsi che il tubo non sia attorcigliato o ostruito e che non possa toccare alcuna parte calda della stufa.
- Agganciare il coperchio del cilindro posteriore del vano inserendo i due ganci nei rispettivi fori dell'armadietto.



1. Regolatore dell'effetto del bruciatore
2. Valvola del gas principale
3. Tubo del gas
4. Regolatore della pressione del gas
5. Diaframma di protezione
6. Bombola di gas

### Inoltre

- Per sostituire il serbatoio del gas, assicurarsi che il serbatoio del gas sia chiuso (seguire le istruzioni fornite con il regolatore a bassa pressione). Lasciare raffreddare la stufa a gas prima e assicurarsi che non vi siano fiamme libere o altre fonti di calore nella zona in cui si sta lavorando.
- Il contenitore del gas deve essere sostituito in un ambiente privo di fiamme
- Si consiglia inoltre di verificare le guarnizioni di sigillatura del regolatore e del tubo in gomma flessibile per accertare la loro condizione. In caso di dubbi relativi alla condizione del tubo o delle guarnizioni, sostituirli.
- Assicurarsi di non danneggiare il giunto o altri componenti.
- Non capovolgere mai il serbatoio del gas per utilizzare completamente il suo contenuto. Questo potrebbe rilasciare residui di liquido rimasto nel serbatoio che danneggerebbe irrimediabilmente la stufa.
- Per la disconnessione o la connessione del regolatore a bassa pressione, seguire sempre le istruzioni fornite con il regolatore.
- Il costruttore non è responsabile per infortuni o danni se non si presta attenzione ai punti sopra descritti.
- Non torcere il tubo flessibile o il tubo.

## PIEGATURA E CONSERVAZIONE

Quando non è in uso, piegare la stufa come indicato nelle figure da B1 a B4 nelle prime pagine di questo manuale di istruzioni. Riporre la stufa nella custodia per una semplice movimentazione e una conservazione protetta.

## INSTALLAZIONE

- Utilizzare la stufa a gas solo in locali ben ventilati. Si consiglia una dimensione minima della stanza di 85 m<sup>3</sup> per i soggiorni e di 50 m<sup>3</sup> per altre stanze, ma il locale non deve mai essere inferiore a 50 m<sup>3</sup>. Per la ventilazione è necessaria una superficie delle aperture di ventilazione pari a 2 volte 50 cm<sup>2</sup>.

- La stanza in cui viene utilizzata la stufa a gas dovrebbe avere sufficiente circolazione d'aria per la combustione normale. Pertanto è necessario che l'ambiente disponga di aperture di ventilazione per almeno 100 cm<sup>2</sup>.
- Posizionare sempre la stufa su una superficie piana e stabile. Non installare o utilizzare la stufa in un bagno o una camera da letto, nel seminterrato, ai piani superiori di un edificio o in sistemazioni per il tempo libero.
- Non posizionare la stufa a gas troppo vicino ad altre fonti di calore (una distanza di almeno 1 metro è necessaria fra la stufa a gas e altre fonti di calore) o materiali infiammabili o esplosivi. Durante il funzionamento, la stufa a gas non deve essere di fronte a oggetti che potrebbero essere danneggiati o bruciati.
- Posizionare la stufa in modo che il calore sia diretto verso il centro della stanza e verso uno spazio aperto. Inoltre, la parte anteriore e la parte radiante devono essere ad almeno 2,0 metri di distanza da materiali infiammabili, cioè tende o divani.
- Non azionare mai la stufa a gas quando il serbatoio del gas è al di fuori del vano.
- Sostituire solo il cilindro di gas in un ambiente privo di fiamma.
- Prima di collegare il contenitore del gas al dispositivo
  - o Controllare e pulire il filtro del regolatore
  - o Rilasciare una piccola quantità di gas (all'esterno) dal contenitore del gas. Questo eliminerà le particelle di sporco presenti per impedire loro di entrare nel regolatore di pressione o non dispositivo.
- Ogni volta che viene collegata la bombola del gas o il tubo del gas: effettuare sempre un test di tenuta con acqua saponata - consultare il capitolo "perdite di gas".

#### Sintomo:

Assenza di fiamma/accensione in inverno (temp. <7 °C)

#### Soluzione:

Controllare se viene utilizzato butano o propano: a temperature inferiori a 7 °C il butano brucia meno bene, poiché diventa liquido. Nel caso del GPL (= miscela di propano e butano) spesso è utile agitare brevemente la bombola del gas.

Utilizzare solo un regolatore di bassa pressione corretto. Dettagli della pressione in uscita: vedi tabella dei valori nominali Non spostate l'apparecchio quando è in funzione, urti e colpi possono attivare il dispositivo di sicurezza. Non torcere il tubo flessibile o il tubo.

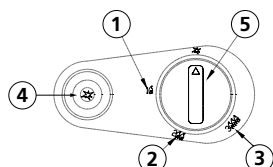
## USO

**Le manopole per accendere la stufa a gas sono situate sulla parte superiore della stufa.**

- Aprire il serbatoio del gas (seguire le istruzioni fornite con il regolatore a bassa pressione).
- Vedere la fig. Ruotare la manopola (5) di regolazione in posizione 1. Premere il pulsante (5) per 20 secondi. Dopo 20 secondi: Tenere premuto il pulsante 5 e, contemporaneamente, premere qualche volta il pulsante piezoelettrico (4) fino a quando è visibile la piccola fiamma pilota blu all'estremità inferiore della parte anteriore del riscaldatore. **TENERE PREMUTO IL PULSANTE (5) per altri 20-40 secondi (\*)** Dopo 20-40 secondi: il pulsante 5 può essere rilasciato (tenerlo in posizione 1). Se la fiamma pilota scompare: ripetere la procedura. In particolare con una bombola di gas nuova O quando la stufa non viene utilizzata per un paio di giorni, potrebbe essere necessario ripetere questa procedura un paio di volte in quanto il gas deve prima fluire dalla bombola attraverso il tubo del gas verso la fiamma pilota.

Dopo che il pulsante (1) è rilasciato: Il pulsante può ora essere ruotato sulla posizione di riscaldamento desiderata: (2) calore medio o (3) calore massimo.

- 1: minimo
- 2: medio
- 3: massimo
- 4: accensione
- 5: manopola di regolazione



Rilasciare la manopola e ruotarla nella posizione corrispondente alla quantità di calore desiderata:

- Per spegnere il dispositivo, chiudere il serbatoio del gas (seguire le istruzioni fornite con il regolatore a bassa pressione).
- Non tenere la manopola di regolazione premuta per più di 40 secondi.
- Non spostare la stufa quando è calda e/o in funzione.

## FUGHE DI GAS

Se si pensa che ci possa essere una perdita di gas, seguire questa procedura:

- Chiudere il serbatoio del gas (seguire le istruzioni fornite con il regolatore a bassa pressione).
  - Spegnere tutte le fiamme libere, per esempio i fornelli.
  - Aprire le finestre al fine di aumentare la circolazione del flusso d'aria.
  - Spegnere i dispositivi elettrici, per esempio le lampade.
  - Preparare un secchio di acqua saponata.
  - Aprire il serbatoio del gas (seguire le istruzioni fornite con il regolatore a bassa pressione).
  - Spazzolare l'acqua saponata su tutti i raccordi e le connessioni del circuito del gas.
  - Se c'è una perdita di gas, bollicine saliranno dalla posizione della perdita.
  - Se viene trovata una perdita, chiudere il serbatoio del gas (seguire le istruzioni per il regolatore).
  - Serrare il raccordo e gli anelli di metallo della connessione.
  - Aprire il serbatoio del gas (seguire le istruzioni per il regolatore) e ripetere nuovamente la procedura.
- Se c'è ancora una perdita di gas contattare un tecnico professionista e qualificato per assistenza.



## CONSIGLI PER LA SICUREZZA 2

- Collocare sempre la stufa rivolta verso il centro della stanza.
- Non spostare mai la stufa quando sta bruciando.
- Impedire alle persone, soprattutto a bambini piccoli e persone anziane di toccare le superfici molto calde.
- Non asciugare mai i vestiti sopra la griglia metallica di protezione.
- Tenere tutti i materiali infiammabili ad almeno un metro di distanza dalla stufa.
- Non utilizzare mai una stufa a gas in un bagno, una camera da letto, mobile casa, edifici di alto livello o una roulotte. Gas tossici possono causare gravi problemi di salute in queste situazioni.
- Mai utilizzare o conservare solventi e lattine pressurizzate vicino a una stufa a gas, anche se la stufa è spenta.
- Non smaltire rifiuti come mozziconi di sigaretta in un fuoco a gas - questo può influire negativamente sulla combustione e produrre inquinanti pericolosi.
- Assicurarsi che i locali contenenti stufe a gas siano ben ventilati.
- Mantenere le aree intorno alla stufa libere da carta, cestino dei rifiuti e altri oggetti infiammabili.
- Appoggiare la stufa su una superficie piana, dura, non infiammabile; non collocarla su tappeti, moquette o prese di corrente, nei pressi di lenzuola, coperte o tende, o su tavoli o piani di lavoro.
- Spegnerla se si lascia la zona e non lasciare mai una stufa accesa durante il sonno o se si esce di casa.
- Utilizzare sempre a filo, presa e spina specificati o standard, proteggerli sempre dall'umidità o dall'acqua.
- Spegnerla sempre la valvola del gas e staccare la spina dopo l'uso.
- Verificare sempre di vedere l'apparecchio quando si desidera accenderlo. Non usare mai timer, programmatori o qualsiasi altro dispositivo (incluse le applicazioni Internet) per accendere l'apparecchio automaticamente in quanto ciò potrebbe causare un incendio!

## PULIZIA E MANUTENZIONE

Prima della pulizia, spegnere la stufa a gas e attendere che si sia raffreddata completamente. Per pulire l'esterno della stufa, utilizzare un panno morbido inumidito con acqua e detergente liquido. Non utilizzare mai pagliette o prodotti abrasivi. Non utilizzare detergenti abrasivi, infiammabili o acqua.

- Ispezionare regolarmente l'ODS. Se c'è polvere o lanugine, rimuoverla senza danneggiare il bruciatore o i tubi.
- Controllare frequentemente le condizioni del tubo flessibile in gomma. Controllare anche lo stato della guarnizione di chiusura del regolatore di pressione ogni volta che viene sostituito il serbatoio del gas.
- Fare attenzione a non colpire o danneggiare la superficie fragile del bruciatore, dei raccordi e dei tubi del gas, il regolatore e tutti gli altri componenti del circuito del gas.
- È consigliabile che la stufa a gas venga controllata una volta all'anno da un professionista.
- Seguire le istruzioni di deposito, quando la stufa a gas non deve essere utilizzata per un periodo prolungato.

## FINE DELLA DURATA UTILE E ISTRUZIONI PER LO SMALTIMENTO

- Scollegare il serbatoio del gas dalla stufa.
- Conservare il serbatoio del gas in una stanza ben ventilata. Posizionarla lontano da materiali infiammabili, esplosivi o caldi e, preferibilmente, non in casa. Inoltre non deve mai essere riposto in cantina o in soffitta.
- La stufa a gas dovrebbe essere riposta in un luogo asciutto e dovrebbe essere protetta dalla polvere (preferibilmente nell'imballo originale).
- Se si è deciso che la stufa a gas non verrà più utilizzata, è consigliabile che venga disconnessa dal serbatoio del gas. Tagliare anche il tubo in gomma. Se i bambini giocano con la stufa, assicurarsi che le parti pericolose siano rimosse.

Non smaltire mai prodotti non biodegradabili nell'ambiente, ma smaltirle conformemente alla normativa nazionale vigente. Alla fine del suo ciclo di vita, il prodotto non deve essere smaltito come rifiuto urbano. Deve essere portato in un centro di raccolta per i rifiuti differenziati delle autorità locali o a un distributore che fornisce questo servizio.

Smaltire separatamente un elettrodomestico consente di evitare possibili conseguenze negative per l'ambiente e per la salute derivanti da un suo smaltimento inadeguato e permette che venga recuperato al fine di effettuare un significativo risparmio energetico e di risorse materiali. Come promemoria della necessità di smaltire separatamente gli elettrodomestici, il prodotto è contrassegnato dall'immagine di un bidone della spazzatura su ruote barrato.

**Ricordare che la stufa a gas si compone dei seguenti materiali:**

- Ferro: la struttura esterna della stufa e il corpo del bruciatore.
- Alluminio: tubi del gas.
- Ottone: il rubinetto e l'analizzatore di atmosfera.
- Plastica, le ruote e l'accenditore piezoelettrico.
- Rame ricoperto in gomma: l'accenditore piezoelettrico e la termocoppia.
- Ceramica: la piastra del bruciatore.

## DISPOSIZIONI DI GARANZIA



L'apparecchio è fornito con una garanzia di 24 mesi, con decorrenza dalla data di acquisto. Tutti i difetti di materiale e di fabbricazione saranno riparati o sostituiti gratuitamente entro questo periodo. Si applicano le seguenti regole:

- Rifiutiamo espressamente tutte le altre richieste di risarcimento danni, inclusi i reclami per danni collaterali.
  - La riparazione o la sostituzione di componenti entro il periodo di garanzia non si tradurrà in un'estensione della garanzia.
  - La garanzia non è valida se sono state apportate delle modifiche, sono montati ricambi non originali o le riparazioni sono effettuate da terzi.
  - Componenti soggetti a normale usura, quali filtri, batterie, lampade e resistenze non sono coperti dalla garanzia.
  - La garanzia è valida unicamente dietro presentazione della ricevuta d'acquisto originale datata e qualora non sono state apportate modifiche.
- La garanzia non è valida per i danni causati da negligenza o da azioni che differiscono da quelle indicate in questo libretto di istruzioni.
  - I costi di trasporto e i rischi durante il trasporto dell'apparecchio o di componenti dell'apparecchio devono essere sempre a carico dell'acquirente.
  - Danni causati da non utilizzo di parti di ricambio adatte non sono coperti dalla garanzia.

Per prevenire costi inutili, si consiglia di consultare sempre prima attentamente le istruzioni per l'uso. Se queste istruzioni non forniscono una soluzione, portare l'apparecchio al rivenditore per le riparazioni.

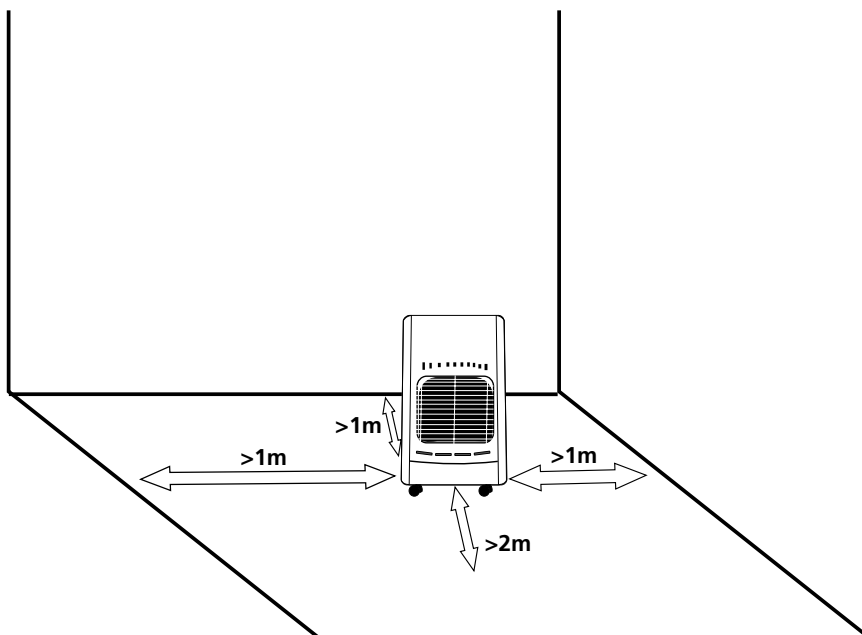
[www.Qlima.com](http://www.Qlima.com)

Quando l'apparecchio non è più funzionale, dovrebbe essere smaltito in maniera tale da causare il minimo impatto ambientale, in conformità con i regolamenti delle autorità locali.

## ⚠ ADVARSLER

- Les bruksanvisningen før du bruker ovnen.
- Dette varmeapparatet er beregnet på å brukes som en varmer i et bolighus og er bare egnet for bruk på tørre steder, i normale husholdningsforhold, innendørs i stue, kjøkken og garasje.
- **FARE:** Denne varmeren bruker oksygen fra rommet og krever derfor VENTILASJON og et minimum av plass der den kan brukes trygt. **BRUK ALDRI VARMEREN PÅ UVENTILERTE STEDER.** La **ALLTID** et vindu eller en ekstern dør stå litt på gløtt (+/-2,5 cm). Vi anbefaler også å gjøre dette i svært isolerte eller trekkfrie rom og / eller i høyder over 1500 meter. I alle fall **MÅ** du **ALLTID** kontrollere at det er nok frisk luft inne i rommet der varmeren brukes.
- For å bruke denne gassovnen trenger du en slange og en regulator. Spør din nærmeste gassforhandler dersom du er usikker på noe.
- Denne ovnen må plasseres som beskrevet i avsnitt D, og advarslene i avsnitt B må tas til følge.

Denne ovnen er utarbeidet i henhold til EN449:2002+A1:2007 -standarden samt gjeldende regulation om gassapparater (EU) 2016/426 (GAR)



- Ikke flytt ovnen mens den er på eller fortsatt er varm.
- Ikke forsøk å reparere eller vedlikeholde ovnen selv. Overlat slikt til fagkyndige reparatører.
- Plasser ovnen i henhold til instruksjonene i avsnitt om installasjon i denne bruksanvisningen.



- Denne ovnen er produsert i henhold til CE-sikkerhetsstandardene. Likevel bør denne ovnen, i likhet med alle andre oppvarmingsapparater, brukes med varsomhet.
- Ikke anse denne ovnen som sentralfyring. Denne ovnen er kun laget for å avgi tilleggsvarme.
- Apparatet må ikke plasseres rett under en stikkontakt.
- Dette produktet kan brukes av barn fra 8 år og oppover og personer med reduserte fysiske, sensoriske eller mentale evner eller mangel på erfaring og kunnskap kun dersom de får tilsyn eller instruksjoner om hvordan man bruker produktet på en sikker måte og forstår eventuelle farer.
- Ikke bruk i bad, soverom, kjeller eller høyhus.
- Dette apparatet bør ikke brukes av personer (inklusive barn) som har redusert fysisk, sensorisk eller mental funksjonsevne, eller som er uten erfaring med eller kunnskap om apparatet, hvis de ikke har fått tilsyn eller veiledning i bruken av dette apparatet av en person som er ansvarlig for deres sikkerhet.
- Barn må overvåkes for å sikre at de ikke bruker apparatet som leketøy.
- Gassrørlengde <1 meter, ø 8-10 mm.
- Barn under 3 år skal holdes unna med mindre de er under kontinuerlig tilsyn.
- Barn mellom 3 og 8 år skal bare slå apparatet på eller av, forutsatt at det er plassert eller installert i sin tiltenkte, normale driftsposisjon og at barna får tilsyn eller har fått instruksjon i bruk av apparatet på en trygg måte, og forstår farene som er involvert.
- Barn fra 3 år og mindre enn 8 år skal ikke plugge inn, regulere eller rengjøre apparatet eller utføre brukervedlikehold.



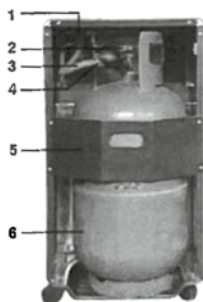
## SIKKERHETSTIPS 1

- Hvis varmeren er for nær brennbare materialer, risikerer du brann.
- FORSIKTIG - Noen deler av dette produktet kan være veldig varm og forårsake brannskader. Spesiell oppmerksomhet må gis der barn og sårbare mennesker er til stede.
- Ikke bytt gassbeholderen eller gjør i stand ovnen mens den er på eller fortsatt er varm.
- Ikke stikk hender, fingre eller gjenstander inn i ovnens åpninger.
- Se til at personer og dyr holder trygg avstand fra varmeelementet for å unngå skader og brann.
- Vernet på dette apparatet er ment til å forhindre risiko for brann eller brannskader og ingen del av den skal fjernes permanent. DEN GIR IKKE FULL BESKYTTELSE FOR SMÅ BARN ELLER SPEDBARN.
- Lukk ventilen på gassbeholderen etter bruk.
- Sov aldri med ovnen på.
- Følg instruksene i denne bruksanvisningen dersom du skal spore en gasslekkasje.
- Henvisning til gjeldende landsinstallasjonsforskrifter: Kontroller dine lokale nasjonale installasjonsforskrifter som gjelder. Bare installer varmeren når den overholder nasjonale forskrifter, lover og standarder.
- Bruk denne ovnen kun på tørre, støvfrie steder. Ikke for bruk i fritidskjøretøy som campingvogner og bobiler.
- Bruk kun en korrekt lavtryksregulator i samsvar med EN16129-standard. Opplysninger om utgangstrykk: se merkeskiltet. Ikke flytt apparatet når det er i bruk, støt og slag kan aktivere sikkerhetsenheten. Ta kontakt med din nærmeste forhandler dersom du lurer på noe.

- Bruk alltid godkjent lavtrykksregulator som passer til ovnen. Ta kontakt med din nærmeste forhandler dersom du lurer på noe.
- Bruk ovnen kun i godt ventilerte rom slik at gassene som oppstår ved tenning blir blandet ut med frisk luft.
- Bruk aldri ovnen på steder der det kan forekomme skadelige gasser eller damper (som for eksempel eksos eller malingsdunst).
- Plasser ovnen i trygg avstand fra brennbare materialer for å redusere brannfaren.
- Av sikkerhetsmessige årsaker må du være ekstra oppmerksom når det befinner seg barn i nærheten av ovnen, akkurat som med alle andre varmeapparater. Pass på at barn alltid er oppmerksomme på at det er en påskrudd ovn i nærheten.
- For å unngå overoppheting må apparatet aldri tildekkes.
- Ikke bruk dette produktet i umiddelbar nærhet av badekar, dusj eller svømmebasseng.
- Branngitteret på denne ovnen skal hindre direkte tilkomst til varmeelementene og må være installert når ovnen er i bruk.
- Rengjøring og vedlikehold skal aldri utføres av barn uten tilsyn.

## SLIK SETTER DU SAMMEN GASSOVNEN

- Ta varmeovnen forsiktig ut av esken og gå over innholdet. I tillegg til selve ovnen, skal esken også inneholde: bruksanvisning til gassovnen.
- Fjern all ytterligere emballasje og sjekk om det finnes noen skader på ovnen. Søk kvalifisert hjelp dersom du er usikker på noe angående ovnen. Legg all emballasje utenfor små barns rekkevidde.
- Monter varmeren som nevnt på BILDE A1 til BILDE A6, på de første sidene i denne bruksanvisningen.
- Les nøye gjennom følgende før du kobler til lavtrykksregulatoren: Gassovnen skal kun tennes med Propan-butan fra en gassbeholder som veier maksimalt 15 kg. Koble til lavtrykksregulatoren med en fast kalibrering på maksimalt 37 mbar, som i henhold til EN16129. Slangen skal være i henhold til nasjonale standarder. For at slangen skal være riktig koblet til, skal den festes med metallslangeklemmer i riktig størrelse. Følg bruksanvisningen som følger med lavtrykksregulatoren for å koble den riktig til ovnen.
- Tre slangeklemmene på slangen. Fest slangen til gasskranen på lavtrykksregulatoren og gasskranen på kanten av ovnen. Stram slangeklemmene godt til med et skrujern, men ikke så hardt at du skader koblingene eller andre deler.
- Se til at gassbeholderen er lukket og at det ikke er noen åpne flammer i nærheten før du kobler lavtrykksregulatoren til gassbeholderen. Koble til lavtrykksregulatoren som angitt i bruksanvisningen som følger med regulatoren. Kontroller at det ikke er gasslekkasjer. se avsnitt F
- Sett gassbeholderen inn i gassbeholderkammeret. Se til at slangen ikke vrir eller kommer i klem og ikke ligger inntil noen av de varme delene av ovnen.
- Fest det bakre gassbeholderdekselet over kammeret ved å sette de to festekrokene inn i de passende hullene i kabinetet.



1. Brenner effekt regulator
2. Gass Hovedventil
3. Gasslange
4. Gasstrykkregulatoren
5. Beskyttelse dexel
6. Gassbeholdere

### I tillegg

- For å erstatte gassbeholderen må du kontrollere at gassbeholderen er stengt (følg bruksanvisningen som følger med lavtrykksregulatoren). La gassvarmeren kjøle ned først og sørg for at det ikke er åpne ild eller andre varmekilder i det området du arbeider med.
- Det anbefales også at pakningsforseglingene til regulatoren og den fleksible gummislangen kontrolleres for å fastslå tilstanden. Hvis du er i tvil om tilstanden til slangen eller selene, må du erstatte dem.
- Pass på at du ikke skader forbindelsen eller andre komponenter;
- Ikke snu gassbeholderen opp ned for å få full bruk av innholdet. Dette kan frigjøre flytende rester som er igjen i beholderen som skader varmeren uopprettelig;
- For frakobling eller tilkobling av lavtrykksregulatoren, følg alltid bruksanvisningen som følger med regulatoren;
- Produsenten er ikke ansvarlig for skade eller skade hvis oppmerksomheten ikke er betalt til punktene som er beskrevet ovenfor.
- Ikke vri det fleksible slangen eller slangen.

## LEGGE SAMMEN OG OPPBEVARING

Når varmeren ikke er i bruk, brettes den sammen som nevnt på bilde B1 til B4 på de første sidene i denne bruksanvisningen. Plasser varmeren i oppbevaringsposen for enkel flytting og beskyttet oppbevaring.

## SLIK PLASSERER DU GASSOVNEN

- Bruk gassovnen kun i godt ventilerte rom. Minste anbefalte romstørrelser er 85 m<sup>3</sup> for stuer og 50 m<sup>3</sup> for andre rom, men rommet bør aldri være mindre enn 50 m<sup>3</sup>. Ventilasjonsåpninger er nødvendig, for områder på 2x50 cm<sup>2</sup>.
- Bruk helst gassovnen i rom som har god nok luftsirkulasjon for vanlig antenning. Derfor er det et krav om at rommet må være er opptil 100 cm<sup>2</sup> for at ventilasjonen skal være god nok.
- Sett alltid ovnen på en flat og stabil overflate. Plasser eller bruk aldri ovnen i baderom, soverom, kjellere, byggets øvre etasjer eller fritidsboliger.
- Sett aldri gassovnen for nær andre varmekilder (minimum én meters avstand mellom gassovnen og andre varmekilder) eller lettantennelige/eksplosive materialer. Se til at gassovnen ikke står vendt mot gjenstander som kan ta skade eller bli brent når den er på.
- Sett ovnen slik at varmen stråler direkte mot midten av rommet, og alltid mot et åpent område. Sørg dessuten for at fronten (varmestråledelen) må være minst 2,0 meter unna brennbare materialer, som for eksempel gardiner og sofaer.
- Betjen aldri gassovnen mens gassbeholderen står utenfor kammeret.

- Bytt bare gassylindere i et flammefritt miljø.
- For du kobler gassbeholderen til enheten
  - o Kontroller og rengjør filteret til regulatoren
  - o Slipp ut litt gass (utendørs) fra gassbeholderen. Dette vil blåse ut eventuelle støvpartikler og urenheter slik at de ikke kommer inn i trykkregulatoren eller enheten.
- Hver gang gassflasker eller gassrør er tilkoblet: utfør alltid en lekkasjetest med såpevann - se kapittel om gasslekkasje.

#### Symptom:

ingen ild / ingen tenning på vinteren (temp. <7 °C)

#### Løsning:

Sjekk om det brukes butan eller propan: ved temperaturer under 7 °C vil butan brenne stadig dårligere fordi det blir væske. Ved bruk av LPG (= blanding av propan/butan) vil det ofte hjelpe å riste litt på gassflasken.

Bruk kun en korrekt lavtryksregulator. Utgangstrykkdetaljer: se karakter-etiketten. Ikke flytt apparatet når det er i bruk, støt og slag kan aktivere sikkerhetsenheter. Vri ikke det fleksible røret eller slangen.

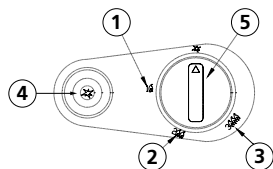
## SLIK BRUKER DU GASSOVNEN

Bryteren for å skru gassovnen PÅ finner du øverst på ovnen.

- Åpne gassbeholderen (ifølge bruksanvisningen som fulgte med lavtryksregulatoren).
- Se figuren. Vri regulatorens bryter (5) til riktig stilling 1. Trykk ned knapp (5) i 20 sekunder Etter 20 sekunder: fortsett å trykke ned knapp 5, og trykk samtidig på den piezoelektriske knappen (4) noen ganger, til den lille blå pilotflammen i den nedre delen av fronten til varmeren er synlig. FORTSETT Å HOLDE INNE BRYTEREN (5) i 20 - 40 sekunder ekstra. Etter 20-40 sekunder: knappen 5 kan slippes (hold den i posisjon 1). Hvis pilotflammen forsvinner: gjenta prosedyren. Spesielt med en ny gassflaske ELLER når varmeren ikke brukes på et par dager, må denne prosedyren gjentas et par ganger fordi gassen må strømme fra gassflasken gjennom gassrøret mot pilotflammen først!

Etter at knappen (1) er sluppet: Kan knappen nå dreies til ønsket varmeposisjon: (2) medium varme eller (3) maksimal varme.

- 1: minimum
- 2: medium
- 3: maksimal
- 4: tenning
- 5: reguleringsknapp



Slipp bryteren opp og skru den i ønsket posisjon:

- Lukk gassbeholderen (ifølge bruksanvisningene som følger med lavtryksregulatoren) for å skru AV.
- Ikke hold nede reguleringsbryteren i lenger enn 40 sekunder.
- Flytt aldri ovnen når den er på og/eller varm.

## SLIK SPORER DU GASSLEKKASJER

Følg denne punktlisten dersom du tror det har oppstått en gasslekkasje.

- Lukk gassbeholderen (ifølge bruksanvisningen som følger med regulatoren).
- Slukk alle åpne flammer.
- Sørg for god luft sirkulasjon ved å åpne vinduer.
- Skru av alle elektriske innretninger, som for eksempel lamper.
- Fyll en bøtte med såpevann.
- Åpne gassbeholderen (ifølge bruksanvisningen som følger med regulatoren).
- Stryk såpevann over alle koblinger og pakninger på gasskretsen.
- Dersom det har oppstått en gasslekkasje, vil vannet boble der det lekker.
- Lukk gassbeholderen (ifølge bruksanvisningen som følger med regulatoren) dersom du finner en lekkasje.
- Stram koblingene og metallringene ved koblingspunktet som lekker.
- Åpne gassbeholderen (ifølge bruksanvisningen som følger med regulatoren) og gjenta punkt 7-10.

Søk fagkyndig hjelp dersom ovnen fortsatt lekker gass.



## SIKKERHETSTIPS 2

- Plasser alltid varmeapparatet mot midten av rommet.
- Aldri flytte varmeren når den brenner.
- Hindre mennesker, spesielt små barn og eldre mennesker fra berøre svært varme overflater.
- Aldri tørre klær på gasvarmeren
- Hold alle brennbare materialer minst 1 meter unna ovnen.
- Bruk aldri en gassvarmer på badet, soverommet, mobilhus, høyhus eller campingvogn. Giftige gasser kan forårsake alvorlige helseproblemer i disse situasjonene.
- Aldri bruk eller oppbevar løsemidler og press pakke bokser nær en gassvarmer, selv om varmeapparatet er slått av.
- Kast aldri søppel som sigarettneiper i en gass brann - Dette kan påvirke forbrenningen og produserer farlige miljøgifter.
- Sørg for at rom som inneholder gassvarmer er godt ventilert.
- Hold områder rundt ovnen uten papirer, søppel og andre brennbare gjenstander
- Sett ovnen på et nivå, hard, nonflammable overflaten; ikke plasser på tepper, tepper eller socket, nær sengetøy eller gardiner, eller på bord eller benkeplater.

- Slå av varmeapparatet hvis du forlater området, og aldri forlate en varmeovn på mens du sover eller hvis du drar hjemmefra.
- Bruk alltid spesifisert eller standard wire, støpsel og stikkontakt, alltid beskytte dem mot fuktighet eller vann.
- Slå alltid av gassventilen og ta ut støpselet etter bruk.
- Alltid forsikre deg om at du faktisk ser enheten når du ønsker å slå den på. Aldri bruk utstyr som en timer, programmerbar bryter eller andre lignende enheter (inkludert app'er) som automatisk skruer enheten på ettersom dette kan forårsake brann!

## SLIK RENGJØR OG VEDLIKEHOLDER DU OVNE

Før rengjøring, slå av gassvarmeren og vent til den er helt avkjølt. Vask ovnen utvendig med en myk, våt klut med vann og flytende vaskemiddel. Bruk aldri skrubber eller slipemidler. Ikke bruk kun vann, brannfarlige rensedmidler eller skuremidler.

- Kontroller den sikkerhetssystem for oksegyentømming. Fjern eventuelle ansamlinger av støv eller lo uten å skade brenneren eller slangen.
- Kontroller gummislangen regelmessig. Kontroller også pakningen på lavtryksregulatoren hver gang du bytter gassbeholder.
- Pass på at du ikke skader den skjøre overflaten til brenneren, koblingene og gasslangene, regulatoren og de andre delene av gasskretsen.
- Det anbefales at du får gassovnen kontrollert av en fagkyndig person en gang i året.
- Vennligst følg instruksjonene i avsnitt H dersom gassovnen ikke er i bruk over en lengre tidsperiode.

## SLUTT PÅ LIV OG OPPBEVARING ANVISNINGER

- Koble gassbeholderen fra gassovnen.
- Lagre gassbeholderen i et godt ventilert rom. Plasser den langt unna lettantennelige, eksplosive eller varme materialer, og aller helst utenfor hjemmet. Oppbevar den dessuten aldri i kjelleren eller på loftet.
- Gassovnen bør oppbevares på et tørt sted og beskyttes mot støv (helst i den originale emballasjen).
- Dersom det blir bestemt at gassovnen ikke skal brukes mer, anbefales det at ovnen kobles fra gassbeholderen.
- Kutt dessuten gummislangen. Se til at alle farlige deler er fjernet dersom barn leker med ovnen.

Kast aldri ikke-nedbrytbare gjenstander i naturen. Kvitt deg med dem i henhold til gjeldende lovgivning. Når ovnen ikke skal brukes mer og er klar til å kastes, må den ikke kastes som vanlig avfall. Lever den inn hos ditt nærmeste ressurselskap eller resirkuleringscenter, eller til en forhandler som tar imot kasserte varer. Dersom du kaster husholdningsapparater separat, avverger du negative konsekvenser for miljø og helse som forårsakes av upassende avfallsplassering, og lar bestanddelsmaterialene bli gjenvunnet slik at våre naturlige ressurser blir skånet. Produktet er merket med en søppelbøtte på hjul med kryss over, som en påminnelse om at husholdningsapparater bør kastes separat.

**Gassovnen består av disse materialene:**

- Jern: varmekabinettet og brennerhuset
- Aluminium: gasslangene
- Messing: kranen og den atmosfæriske analysatoren
- Plast: hjulene og den piezoelektriske tenneren
- Gummi-overtrukket messing: den piezoelektriske tenneren og termoelementet
- Keramikk: brennerplaten

## GARANTIBEGRENSNINGER



Apparatet leveres med en garanti på 24 måneder fra og med kjøpsdatoen. Alle material- og produksjonsdefekter vil bli reparert eller skiftet ute kostnadsfritt innenfor dette tidsrommet. Følgende regler gjelder:

- Vi avslår uttrykkelig alle andre krav om skadeserstatning, inklusive krav om utilsiktet skade.
- Reparasjon eller utskiftning av komponenter i garantiperioden vil ikke føre til noen forlengelse av garantien.
- Garantien bortfaller hvis det er gjort endringer, montert deler som ikke er originaldelar eller utført reparasjoner av tredjeparter.
- Komponenter utsatt for normal slitasje, som for eksempel filtre, batterier, pærer eller varmelementer, er ikke dekket av garantien.
- Garantien er kun gyldig hvis du fremlegger den originale fakturaen for kjøpet og hvis det ikke er blitt utført noen endringer.
- Garantien er ikke gyldig for skade oppstått gjennom skjødesløshet eller handlinger som strider mot anvisningene i denne instruksjonsbrosjyren.
- Transportkostnader og risikoer forbundet med transport av apparatet eller dets komponenter skal alltid være kjøpers ansvar.
- Skade forårsaket av bruken av uegnede deler dekkes ikke av garantien.

For å unngå unødvendige utgifter, anbefaler vi at du alltid først leser bruksanvisningene meget nøye. Ta apparatet med deg til forhandleren for reparasjon hvis du ikke finner noen løsning i disse bruksanvisningene.

[www.Qlima.com](http://www.Qlima.com)

Apparater som ikke virker lenger, bør avhendes på en slik måte at de er til minst mulig belastning for miljøet, og i henhold til reglene som gjelder i kommunen der du bor.

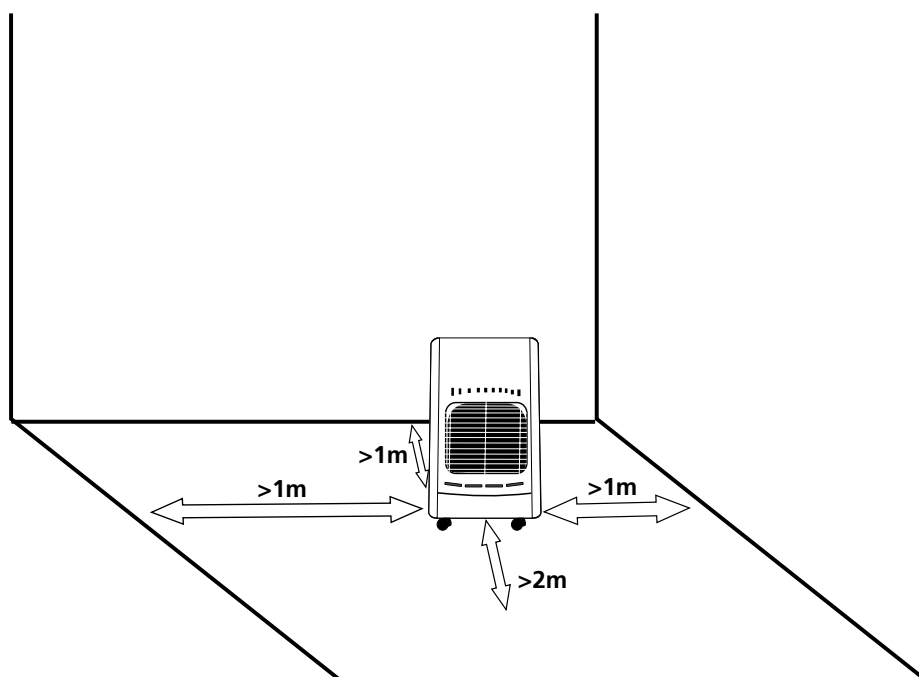




## WAARSCHUWINGEN

- Lees de aanwijzingen voor gebruik van de kachel.
- Dit product is bedoeld voor gebruik als kachel in een woonomgeving en is uitsluitend geschikt voor gebruik op een droge plaats, onder normale huishoudomstandigheden, binnenshuis in de woonkamer, keuken of garage.
- **GEVAAR:** Deze kachel gebruikt zuurstof uit de kamer en daarom is ventilatie en een minimaal oppervlak vereist voor veilig gebruik. **GEBRUIK DE KACHEL NOOIT IN NIET GEVENTILEERDE RUIMTES.** Laat **STEEDS** een raam of buitendeur een weinig open ( $\pm 2,5$  cm). We raden ook aan dit te doen in zeer goed geïsoleerde of tochtvrije kamers en/of op hoogtes boven 1.500 meter. Zorg er in elk geval **ALTIJD** voor dat er voldoende verse lucht in de ruimte komt waar de kachel gebruikt wordt.
- Gebruik van een slang en drukregelaar zijn nodig bij deze gaskachels. Vraag bij twijfels informatie aan jouw gasleverancier.
- De kachel moet geïnstalleerd worden zoals beschreven in de paragraaf "installatie", en er moet rekening gehouden worden met volgende waarschuwingen beschreven in de paragraaf "waarschuwingen".

Deze kachel is vervaardigd conform de EN449:2002+A1:2007 norm en de verordening voor gastoestellen (EU) 2016/426 (GAR)



- Verplaats de kachel niet wanneer deze in werking of nog warm is.
- Laat herstellingen en/of onderhoud enkel uitvoeren door een erkende onderhoudsingenieur.

- Installeer de kachel volgens de instructies beschreven in de paragraaf "installatie" van de gebruiksaanwijzing.
- De kachel is vervaardigd volgens de CE veiligheidsnormen. Desondanks is, zoals bij elk verwarmingstoestel, voorzichtigheid geboden.
- De kachel is bedoeld voor het leveren van extra warmte. Beschouw het hierdoor niet als een centrale verwarming.
- Het toestel mag zich niet vlak onder een stopcontact bevinden.
- Dit apparaat kan worden gebruikt door kinderen ouder dan 8 jaar en door personen met fysieke, sensorische of verstandelijke beperkingen of gebrek aan ervaring of kennis als zij onder toezicht staan of instructies hebben gekregen over het veilig gebruik van het apparaat en de gevaren begrijpen die met het gebruik ervan samenhangen.
- Niet gebruiken in badkamers, slaapkamers, kelders of flats.
- Dit toestel is niet geschikt voor gebruik door personen (inclusief kinderen) met verminderde fysieke, motorische of mentale mogelijkheden, of het gebrek aan ervaring en kennis, behalve onder toezicht of wanneer ze uitleg betreffende het gebruik van het toestel hebben gekregen van een persoon verantwoordelijk voor hun veiligheid.
- Kinderen moeten onder toezicht staan, zodat zij niet met de machine kunnen spelen.
- Lengte gasleiding < 1 meter,  $\varnothing$  8-10 mm.
- Kinderen jonger dan 3 jaar moeten uit de buurt van het apparaat worden gehouden, tenzij ze voortdurend onder toezicht staan.
- Kinderen van 3 jaar en jonger dan 8 jaar zullen het toestel enkel aan/uit schakelen wanneer het geplaatst of geïnstalleerd is in een normale positie, voor normaal gebruik, en wanneer ze onder toezicht staan of aanwijzingen hebben gekregen over het veilig gebruik van het toestel en de mogelijke gevaren begrijpen.
- Kinderen van 3 jaar en jonger dan 8 jaar zullen het toestel niet aansluiten, regelen en reinigen of onderhoud uitvoeren.



## VEILIGHEIDSTIPS 1

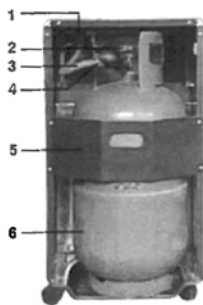
- Wanneer de kachel zich te dicht bij ontvlambare stoffen bevindt is er een risico op brand.
- OPGELET - Sommige delen van dit product kunnen zeer warm worden en brandwonden veroorzaken. Er moet specifiek opgelet worden in ruimtes waar kinderen en kwetsbare personen aanwezig zijn.
- Vervang de gasfles niet of voer geen onderhoud uit aan de kachel wanneer deze in werking of nog warm is.
- Steek geen handen, vingers of zaken in een van de openingen van de kachel.
- Verzekert dat personen en dieren op een veilige afstand van het stralingsgedeelte blijven om hen te beschermen tegen verwondingen of het risico op brand.
- De afscherming van dit toestel dient om het risico op brand of brandwonden te voorkomen en er mogen geen delen van deze afscher-

ming permanent verwijderd worden. HET BIJDT GEEN VOLLEDIGE BESCHERMING VOOR JONGE KINDEREN OF MINDERVALIDEN.

- Sluit de klep van de gasfles af na gebruik.
- Schakel de kachel uit wanneer u gaat slapen.
- Volg de instructies om mogelijke gaslekken te vinden zoals beschreven in deze Gebruiksaanwijzingen.
- Verwijzing naar landelijke installatie-voorschriften van kracht: controleer uw lokale nationale installatievoorschriften. Installeer de kachel alleen als deze voldoet aan de nationale voorschriften, wetten en normen.
- De kachel is enkel geschikt voor gebruik in droge, niet stoffige, plaatsen en mag niet gebruikt worden in vrijetijdsvoertuigen zoals caravans en campers.
- Verzeker dat het juiste type gas gebruikt wordt en dat de gasflessen niet blootgesteld worden aan warmte of extreme veranderingen van temperatuur. Bewaar de gasflessen steeds in een koele, droge en donkeren plaats.
- Gebruik enkel een juiste lagedruk gasregelaar conform EN16129. Details van de uitlaatdruk: zie typeplaatje. Verplaats het toestel niet als dit in werking is. Schokken en schudden kan de veiligheid van het toestel activeren. Contacteer de dealer in jouw buurt bij twijfel.
- Gebruik de kachel enkel in goed geventileerde kamers. Zo worden de gevormde verbrandingsgassen verdreven door frisse lucht.
- Gebruik de kachel nooit op plaatsen waar schadelijke gassen aanwezig kunnen zijn (zoals uitlaatgassen of verfdampen).
- Wanneer de kachel zich te dicht bij ontvlambare stoffen bevindt is er een risico op brand.
- Wees om veiligheidsredenen voorzichtig wanneer kinderen of dieren in de buurt van de kachel zijn, zoals bij elk verwarmingstoestel, en verzekert dat kinderen zich steeds bewust zijn van de aanwezigheid van een brandende kachel.
- Dek het toestel niet af om oververhitting te voorkomen.
- Gebruik deze kachel niet in de onmiddellijke nabijheid van een bad, douche of zwembad.
- Het haardscherm van deze kachel is bedoeld om directe toegang tot verwarmingselementen te voorkomen en moet op zijn plaats zijn wanneer de kachel in gebruik is.
- Het schoonmaken en uitvoeren van ander onderhoud mag niet worden gedaan door kinderen zonder toezicht.

## DE GASKACHEL MONTEREN

- Neem de kachel voorzichtig uit de doos en controleer de inhoud. Naast de kachel zouden volgende zaken aanwezig moeten zijn: Gebruiksaanwijzing voor de gaskachel
- Verwijder alle andere verpakkingsmaterialen en controleer de kachel op beschadigingen. Gelieve gekwalificeerd onderhoudspersoneel te contacteren bij twijfels over de kachel. Houd alle verpakkingsmateriaal buiten het bereik van kleine kinderen.
- Assembleer de gas kachel zoals beschreven in afbeelding A1 – afbeelding A6 op de eerste pagina's van deze handleiding.
- Gelieve voor het aansluiten van het lagedruk regelventiel het volgende te controleren en te lezen: De gaskachel mag enkel gevoed worden door Propan-butaaan in een fles met een maximum gewicht van 15kg. Sluit het lagedruk regelventiel aan met een vaste instelling van 37 mbar overeenkomstig met EN16129. De slang moet voldoen aan de nationale normen. Voor een correcte aansluiting moet de slang aangesloten worden door middel van metalen banden van een geschikte grootte. Volg de instructies meegeleverd met het lagedruk regelventiel voor een correcte aansluiting.
- Schuif de twee metalen ringen rond de slang. Verbind de slang met de aansluiting van het lagedruk regelventiel en de aansluiting van de kachel. Sluit de metalen ringen stevig door middel van een schroef, maar verzekert dat je de bevestigingen van onderdelen niet beschadigt.
- Verzekert, voor het aansluiten van het lagedruk regelventiel aan de gasfles, dat de gasfles gesloten is en dat er geen open vlammen (zoals een brandende oven) aanwezig zijn in de ruimte waar je aan het werk bent. Sluit het lagedruk regelventiel aan volgens de gebruiksaanwijzing meegeleverd met het lagedruk regelventiel. Controleer op gaslekken: zie paragraaf F.
- Plaats de gasfles in zijn compartiment. Kijk uit dat de slang niet verdraaid of gehinderd wordt en dat er geen warme onderdelen van de kachel te kunnen geraakt worden.
- Haak de achterste afdekking van de gasfles op het compartiment door de twee haken in de respectievelijke openingen van de behuizing te klikken.



1. Brander-regelaar
2. Hoofd-gaslep
3. Gasslang
4. Gasdrukregelaar
5. Beschermingsplaat
6. Gasfles

### Bijkomend

- Verzekert dat de gasfles gesloten is alvorens deze te vervangen (volg de gebruiksaanwijzing meegeleverd met het lagedruk regelventiel). Laat de gaskachel eerst afkoelen en verzekert dat er geen open vlammen of andere warmtebronnen aanwezig zijn in de ruimte waar je aan het werk bent.
- Vervang de gascontainer alleen in vlamvrije omgeving.
- Bijkomend wordt aanbevolen dat de dichtingen van de regelaar en de flexibele rubber slang worden gecontroleerd om zeker te zijn van hun toestand. Als je twijfels hebt over de toestand van de slang of de dichtingen, vervang ze dan.
- Verzekert dat je de aansluiting of andere onderdelen niet beschadigt.
- Draai de gasfles nooit ondersteboven om de inhoud volledig te gebruiken. Dit kan leiden tot het vrijgeven van vloeistoffen in de container die de kachel onherstelbare schade zullen toebrengen.
- Volg steeds de gebruiksaanwijzing meegeleverd met het lagedruk regelventiel bij het aan- en afkoppelen ervan.
- De fabrikant is niet verantwoordelijk voor schade of letsel wanneer er geen rekening wordt gehouden met de hierboven beschreven zaken.
- Verdraai de flexibele leiding of de slang nooit.



## SAMENVOUWEN EN OPSLAG

Vouw, wanneer de kachel niet in gebruik is, de kachel samen zoals wordt weergegeven op de foto's B1 tot B4 op de eerste pagina's van deze gebruiksaanwijzing.

Plaats de kachel in de opslagtas om deze gemakkelijk te verplaatsen en beschermd op te slaan.

## INSTALLATIE

- Gebruik de gaskachel enkel in goed geventileerde kamers. Een minimum kamergrootte van 85m<sup>3</sup> is aanbevolen voor woonkamers en 50m<sup>3</sup> voor andere kamers, maar de kamergrootte mag nooit kleiner zijn dan 50m<sup>3</sup>. Voor ventilatie 2x een oppervlakte van 50cm<sup>2</sup> ventilatie openingen is noodzakelijk.
- De kamer waarin de gaskachel wordt gebruikt zou voldoende luchtcirculatie moeten hebben om een normale verbranding toe te laten. Het is daarom noodzakelijk dat de ruimte voorzien is van een totaal van >100cm<sup>2</sup> ventilatie openingen..
- Plaats de kachel steeds op een vlak en stabiel oppervlak. Installeer of gebruik de kachel nooit in een badkamer of slaapkamer, in de kelder, op de bovenste etages van een gebouw of in vrijetijdsaccommodaties.
- Plaats de gaskachel nooit te dicht bij andere warmtebronnen (een afstand van ten minste 1 meter is nodig tussen de gaskachel en andere verwarmingstoestellen) of ontvlambare of explosieve stoffen. Tijdens gebruik mag de gaskachel niet gericht zijn naar zaken die kunnen beschadigd of verbrand worden.
- Plaats de kachel zodanig dat de warmte naar het midden van de kamer en naar een open ruimte straalt. Bijkomend moet de voorkant, het stralingsgedeelte, zich op een afstand van ten minste 2,0 meter van ontvlambare materialen, zoals gordijnen en sofa's, bevinden.
- Gebruik de gaskachel nooit wanneer de gasfles zich buiten het compartiment bevindt.
- Vervang gasfles alleen in een vlamvrije omgeving.
- Alvorens de gasfles aan te sluiten
  - o Controleer en reinig het filter van de regelaar
  - o Laat een beetje gas uit de gasfles ontsnappen (buitenshuis). Dit zal aanwezige vuildeeltjes verwijderen en ervoor zorgen dat ze niet in de regelaar of het apparaat kunnen komen.
- Elke keer dat een gasfles of gasleiding wordt aangesloten: test altijd op lekken met zeepwater - zie hoofdstuk 'gaslekken'.

### Symptoom:

geen brand/geen ontsteking in winter (temp. <7°C)

### Oplossing:

Check of butaan of propaan wordt gebruikt: butaan zal bij temperaturen onder de 7°C steeds slechter branden omdat het dan vloeistof wordt. Bij LPG (= Propaan/Butaan mengsel) wil het vaak helpen om even met de gasfles te schudden.

Gebruik alleen een geschikt type lage druk regulator. Uitgangsdruk details: zie technisch label. Verplaats het apparaat niet tijdens gebruik, schokken en stoten kun het veiligheidsmechanisme in werking laten treden. Buig de flexibele leiding niet.

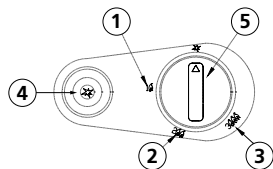
## GEBRUIK

### De knoppen om de gaskachel AAN te zetten bevinden zich op het bovenste gedeelte van de kachel.

- Open de gasfles (volg de instructies meegeleverd met het lagedruk regelventiel).
- Zie fig. Draai regelknop (5) naar positie (1). Druk knop (5) gedurende 20 seconden in. Na 20 seconden: blijf knop (5) indrukken en tegelijkertijd druk de ontstekingsknop (4) aan paar keer in totdat de kleine blauwe waakvlam zichtbaar is. **BLIJF KNOP (5) indrukken gedurende nog 20-40 seconden.** Na 20-40 seconden: knop (5) kan losgelaten worden (laat knop in positie (1)). Als de waakvlam verdwijnt: herhaal de procedure. Speciaal in het geval met een nieuwe gasfles OF wanneer de kachel een paar dagen niet is gebruikt dan kan de opstart procedure best een aantal keer duren omdat eerst het gas nog van de fles door de gasslang naar de waakvlam moet stromen!

Nadat knop (1) is losgelaten: nu kan deze knop gedraaid worden naar de gewenste hoeveelheid warmte: (2) voor medium warmte en (3) voor maximale warmte.

- 1: minimum
- 2: medium
- 3: maximum
- 4: ontsteking
- 5: regelknop



Laat de knop los en draai deze in de positie die overeenstemt met de gewenste hoeveelheid warmte:

- Sluit de gasfles klep om het toestel UIT te schakelen (volg de instructies meegeleverd met het lagedruk regelventiel).
- Houd de regelknop niet langer dan 40 seconden ingedrukt.
- Verplaats de kachel nooit wanneer deze heet en/of in werking is.

## GASLEKKEN

Gelieve deze procedure te volgen wanneer je denkt dat er een gaslek is:

- Sluit de gasfles klep (volg de instructies voor het regelventiel).
- Doof alle open vlammen, bijvoorbeeld van ovens.
- Open ramen om de luchtcirculatie te verhogen.
- Schakel elektrische toestellen, zoals bijvoorbeeld lampen, uit.
- Bereid een emmer water met zeep.
- Open de gasfles (volg de instructies voor het regelventiel).
- Strijk de zeepoplossing op alle aansluitingen van het gascircuit.

- Wanneer er een gaslek is, zullen er blaasjes verschijnen op de locatie van het lek.
  - Wanneer er een lek wordt gevonden, sluit dan de gasfles (volg de instructies voor het regelventiel).
  - Draai de aansluiting en de metalen ringen van de verbinding aan.
  - Open de gasfles (volg de gebruiksaanwijzingen van het regelventiel) en herhaal de procedure.
- Contacteer een professionele en gekwalificeerde ingenieur indien er nog steeds een gaslek aanwezig is.



## VEILIGHEIDSTIPS 2

- Richt de kachel steeds naar het midden van de kamer.
- Verplaats de kachel nooit wanneer deze in werking is.
- Voorkom dat mensen, in het bijzonder jonge kinderen en oudere mensen, de zeer warme oppervlakken aanraken.
- Droog nooit kledij bovenop de metalen bescherminsgril.
- Houd alle brandbare stoffen op een afstand van te minste één meter van de kachel.
- Gebruik nooit een gaskachel in een badkamer, slaapkamer, flat of (sta)caravan. Giftige gassen kunnen in deze omstandigheden ernstige gezondheidsproblemen veroorzaken.
- Gebruik of bewaar nooit oplossingen en blikken onder druk in de nabijheid van een gaskachel, zelfs wanneer de gaskachel uitgeschakeld is.
- Werp nooit vuilnis zoals sigarettenpeuken in een gasvuur -dit kan de verbranding beïnvloeden en gevaarlijke vervuiling veroorzaken.
- Verzeker dat kamers met een gaskachel voldoende geventileerd zijn.
- Houd de ruimte rond de kachel vrij van papier, vuilnis, en alle andere brandbare stoffen.
- Plaats de kachel op een recht, hard, niet-brandbaar oppervlak; plaats de kachel niet op vloerkleden, tapijten of stopcontacten, nabij bedden of dekens, of tafels of aanrechten.
- Schakel de kachel uit wanneer je de ruimte verlaat, en laat een kachel nooit aan wanneer je slaapt of het huis verlaat.
- Gebruik steeds specifieke of standaard bedrading, stekker en stopcontact, en bescherm deze steeds voor vocht of water.
- Sluit steeds de gasklep en verwijder de aansluiting na gebruik.
- Verzeker steeds dat u het toestel kan zien tijdens het aanschakelen. Gebruik nooit zaken zoals een timer, programmeer- of andere apparaten (inclusief Internet apps) die het toestel automatisch aanschakelen omdat dit brand kan veroorzaken!

## REINIGING EN ONDERHOUD

Alvorens schoon te maken: schakel kachel uit en wacht totdat hij volledig is afgekoeld. Gebruik een zachte, vochtige doek en vloeibare detergent om de buitenkant van de kachel te reinigen. Gebruik nooit krassende schuursponsjes of schuurmiddelen. Gebruik geen water, ontvlambare of schurende reinigingsmiddelen.

- Controleer regelmatig de ODS. Verwijder stof of pluisjes zonder de brander of de tubes te beschadigen.
- Controleer regelmatig de toestand van de flexibele rubber slang. Controleer ook de toestand van de dichting van de drukregelaar bij het vervangen van de gasfles.
- Wees voorzichtig om het kwetsbare oppervlak van de brander, de verbindingen en gaslangen, de regelaar en andere onderdelen van het gascircuit niet te beschadigen.
- Het is aanbevolen dat de gaskachel eenmaal per jaar door een professional gecontroleerd wordt.
- Gelieve de aanwijzingen voor opslag te volgen wanneer de gaskachel voor langere tijd niet gebruikt zal worden.

## INSTRUCTIES VOOR EINDE LEVENSDUUR EN VERWIJDERING

- Koppel de gasfles los van de gaskachel.
- Bewaar de gasfles in een goed geventileerde kamer. Plaats ze ver weg van brandbare, explosieve of hete materialen en liefst niet in huis. Bijkomend mag ze nooit bewaard worden in de kelder of op zolder.
- De gaskachel moet bewaard worden in een droge plaats en moet tegen stof beschermd worden (liefst in de originele verpakking).
- Als besloten wordt de gaskachel niet meer te gebruiken wordt aanbevolen de gasfles af te koppelen. Koppel ook de rubber slang af. Wanneer kinderen met de kachel spelen, verzeker dan dat gevaarlijke onderdelen verwijderd zijn.

Dump nooit biologisch niet-afbreekbare producten in de natuur, maar verwijder ze volgens de huidige nationale wetgeving. Op het einde van zijn levensduur kan dit product niet verwijderd worden als huiselijk afval. Het moet naar een plaats voor opvang van gescheiden afvalverwerking gebracht worden of naar een dealer die deze dienst levert.

Het afzonderlijk verwijderen van huishoudtoestellen vermijdt mogelijk negatieve gevolgen voor het milieu en de gezondheid voortvloeiend uit ongepast verwijderen en laat toe de bestanddelen te recupereren en zo aanzienlijke besparingen in energie en grondstoffen te realiseren. Als herinnering aan de nood tot het afzonderlijk verwijderen van huishoudtoestellen is het product gemarkeerd met een afbeelding van een doorgekruiste vuilnisbak op wielen.

**Onthoud dat de gaskachel bestaat uit volgende materialen:**

- IJzer, zoals in het verwarmingselement en de behuizing van de brander.
- Aluminium, gastubes.
- Messing, zoals de kraan en de analyzer van de omgevingslucht.
- Plastic, zoals de wielen en de piëzo-elektrische ontstekker
- Met rubber overtrokken koper, zoals de piëzo-elektrische ontstekker en het thermokoppel.
- Keramiek, branderplaat.

## GARANTIE BEPALINGEN



Dit toestel wordt geleverd met een garantieperiode van 24 maanden, te beginnen op de datum van aankoop. Alle defecten aan materialen en montage zullen gedurende deze periode gratis hersteld of vervangen worden. De volgende regels zijn van toepassing:

- We weigeren expliciet alle andere schuldvorderingen, inclusief schuldvorderingen voor nevenschade.
- Herstellingen aan of vervanging van onderdelen tijdens de garantieperiode zullen niet leiden tot verlengen van de garantieperiode.
- De garantie is niet meer geldig wanneer er veranderingen aangebracht zijn, er niet-originele onderdelen gebruikt zijn of wanneer er herstellingen door derde partijen uitgevoerd zijn.
- Onderdelen onderhevig aan normale slijtage, zoals filters, batterijen, lampen en verwarmingselementen vallen niet onder de garantie.

- De garantie is enkel geldig wanneer je de originele, gedateerde aankoopfactuur kan voorleggen en als er geen veranderingen zijn aangebracht.
- De garantie dekt geen schade veroorzaakt door verwaarlozing of door acties die afwijken van deze in dit instructieboekje.
- Transportkosten en de risico's verbonden aan het transport van het toestel of onderdelen van het toestel zijn steeds voor rekening van de koper.
- Schade veroorzaakt door gebruik van niet geschikte reserveonderdelen wordt niet gedekt door de garantie.

Om onnodige kosten te voorkomen, herinneren we eraan de gebruiksaanwijzing steeds grondig door te nemen. Wanneer deze aanwijzingen geen oplossing bieden, breng het toestel dan naar je dealer voor herstelling.

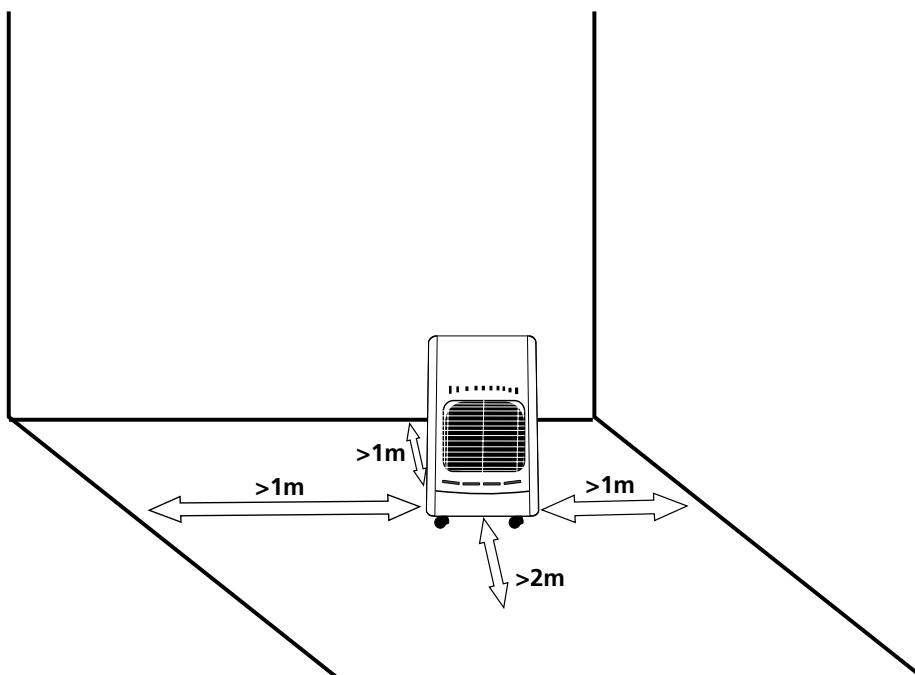
[www.Qlima.com](http://www.Qlima.com)

Wanneer het toestel niet langer gebruikt wordt, moet het verwijderd worden op de manier met de minst mogelijke impact op het milieu, in overeenstemming met de regelgeving van uw lokale autoriteit.

## ⚠ AVISOS

- Leia as instruções de utilização antes de utilizar o aquecedor.
- Este produto destina-se a ser utilizado como um aquecedor em casas residenciais e adequado apenas para ser utilizado em locais secos, em condições domésticas normais, no interior na sala de estar, cozinha e garagem.
- **PÉRIGO:** Este aquecedor usa o oxigénio da divisão em que é utilizado e, portanto, exige a existência de **VENTILAÇÃO** e uma quantidade mínima de espaço para que possa ser utilizado com segurança. **NUNCA UTILIZE O AQUECEDOR EM ESPAÇOS NÃO VENTILADOS.** Deixe **SEMPRE** uma janela ou uma porta da rua ligeiramente entreaberta (+/-2,5 cm). Também recomendamos fazê-lo em salas altamente isoladas ou sem correntes de ar e/ou em altitudes acima dos 1.500 metros. De qualquer modo, certifique-se **SEMPRE** de que há ar fresco suficiente a entrar no espaço em que o aquecedor está a ser utilizado.
- Estes aquecedores a gás precisam de uma mangueira e regulador. Em caso de dúvida, peça informações ao fornecedor de gás.
- O aquecedor tem de ser instalado conforme descrito na secção "Instalação" e os avisos descritos na secção "Avisos" devem ser considerados.

Este aquecedor foi construído em conformidade com a norma EN 449:2002 e a regulamento de Aparelhos a Gás (EU) 2016/426(GAR)



- Não mova o aquecedor quando estiver a queimar ou ainda quente.
- Quaisquer reparações e/ou manutenções devem ser realizadas apenas por um engenheiro de serviço reconhecido.
- Instale o aquecedor de acordo com as instruções, conforme descrito

- na secção de instalação das instruções de utilização.
- Este aquecedor é fabricado de acordo com os padrões de segurança CE. No entanto, como com qualquer outro dispositivo de aquecimento, deve ter cuidado.
  - O aquecedor destina-se a fornecer calor adicional. Portanto, não o considere como um aquecedor central.
  - O dispositivo não se deve encontrar imediatamente abaixo de uma tomada.
  - Este aparelho pode ser utilizado por crianças com idade igual ou superior a 8 anos e pessoas com capacidades físicas, sensoriais ou mentais reduzidas ou falta de experiência e conhecimento se forem supervisionadas ou instruídas sobre a utilização do aparelho de forma segura e compreendendo os perigos envolvidos.
  - Não utilize em casas de banho, quartos, caves ou prédios altos.
  - Este aparelho não se destina a ser utilizado por pessoas (incluindo crianças) com capacidades físicas, sensoriais ou mentais reduzidas ou falta de experiência e conhecimento, a menos que sejam supervisionadas ou instruídas sobre a utilização do aparelho por uma pessoa responsável pela sua segurança.
  - As crianças devem ser supervisionadas para garantir que não brincam com o aparelho.
  - Comprimento do tubo de gás < 1 metro,  $\varnothing$  8-10 mm.
  - As crianças com menos de 3 anos devem ser mantidas afastadas, a menos que sejam supervisionadas continuamente.
  - As crianças com idades compreendidas entre os 3 anos e os 8 anos devem apenas ligar/desligar o aparelho desde que tenha sido colocado ou instalado na posição de funcionamento normal pretendida e que lhes tenha sido dada supervisão ou instruções sobre a utilização do aparelho de forma segura e compreendam os riscos envolvidos.
  - Crianças com idades compreendidas entre os 3 anos e os 8 anos não devem ligar, regular e limpar o aparelho ou realizar a manutenção do utilizador.



## DICAS DE SEGURANÇA 1

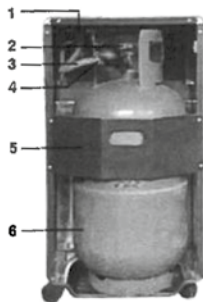
- Se o aquecedor for posicionado muito perto de materiais inflamáveis, pode causar um incêndio.
- CUIDADO — algumas partes deste produto podem ficar muito quentes e causar queimaduras. Deve ser prestada especial atenção quando crianças e pessoas vulneráveis estão presentes.
- Não substitua a botija de gás ou faça a manutenção do aquecedor quando estiver a queimar ou ainda quente;
- Não coloque as mãos, dedos ou objetos em nenhuma das aberturas do aquecedor.
- Certifique-se de que as pessoas e os animais mantêm uma distância segura da peça radiante para evitar lesões ou risco de incêndio.
- A proteção deste aparelho deve evitar o risco de incêndio ou ferimentos causados por queimaduras e nenhuma parte do mesmo deve ser removida permanentemente. NÃO CONFERE PROTEÇÃO INTEGRAL PARA CRIANÇAS OU PESSOAS COM MOBILIDADE REDUZIDA.
- Depois da utilização, feche a válvula da botija de gás.
- Desligue o aquecedor quando for dormir.
- Siga as instruções para detetar qualquer fuga de gás conforme descrito nestas instruções de utilização.

- Referência aos regulamentos de instalação do país em vigor: verifique os regulamentos de instalação nacional em vigor. Instale o aquecedor somente quando ele estiver em conformidade com as regulamentações, leis e normas nacionais.
- O aquecedor só se destina a ser utilizado sem locais secos e não empoeirados. Não utilize em veículos de recreio como caravanas e auto-caravanas.
- Certifique-se de que é utilizado o gás correto e que as botijas de gás não estão expostas ao calor ou a mudanças extremas de temperatura. Armazene sempre as botijas de gás num local fresco, seco e escuro.
- Utilize apenas um regulador de baixa pressão de acordo com a norma EN16129. Detalhes da pressão de saída: consulte a etiqueta. Não mova o aparelho enquanto estiver em funcionamento. Os choques e impactos podem ativar o dispositivo de segurança. Em caso de dúvida entre em contacto com o revendedor local.
- Utilize o aquecedor apenas em divisões bem ventiladas. Desta forma, os gases produzidos pela combustão são removidos pelo ar fresco.
- Nunca utilize o aquecedor em locais onde podem estar presentes gases ou fumos nocivos (p. ex., gases de escape ou fumos de pintura).
- Se o aquecedor for posicionado muito perto de materiais inflamáveis, pode causar um incêndio.
- Por razões de segurança, tenha cuidado quando crianças ou animais estão na proximidade do aquecedor, como com qualquer outro dispositivo de aquecimento, e certifique-se de que as crianças estão sempre conscientes da presença de um aquecedor quente.
- Para evitar o sobreaquecimento, não cubra o dispositivo.
- Não utilize este aquecedor nas imediações de uma banheira, um chuveiro ou uma piscina.
- A grelha de proteção deste aquecedor destina-se a impedir o acesso direto aos elementos de aquecimento e deve estar no devido lugar quando o aquecedor estiver em utilização.
- A limpeza e a manutenção do utilizador não devem ser feitas por crianças sem supervisão.

## MONTAGEM DO AQUECEDOR A GÁS

- Retire cuidadosamente o aquecedor da caixa e verifique o conteúdo. Além do aquecedor, também deve ter: Instruções de utilização do aquecedor a gás
- Retire todos os outros materiais da embalagem e verifique o aquecedor quanto a danos. No caso de dúvidas sobre o aquecedor, entre em contacto com pessoal de assistência qualificado. Mantenha todo o material da embalagem longe do alcance das crianças.
- Montar o aquecedor como mencionado em PIC A1 a PIC A6 nas primeiras páginas deste manual de instruções.
- Antes de ligar o regulador de baixa pressão, verifique e leia o seguinte: O aquecedor a gás só deve ser alimentado com propano-butano numa botija com um peso máximo de 15 kg. Ligue o regulador de baixa pressão com uma calibração fixa de 37 mbar no máximo que cumpra a norma EN16129. A mangueira deve estar em conformidade com as normas nacionais. Para uma ligação correta, a mangueira devem ser ligada utilizando anéis de metal de um tamanho adequado. Para uma ligação correta, siga as instruções fornecidas com o regulador de baixa pressão.
- Faça deslizar os dois anéis de metal em torno da mangueira. Ligue a mangueira à união da mangueira do regulador de baixa pressão e à da aba. Prenda bem os anéis de metal com um parafuso, mas certifique-se de que não danifica o encaixe ou qualquer componente.
- Antes de ligar o regulador de baixa pressão à botija de gás, certifique-se de que a botija de gás está fechada e que não há chamas abertas (ou seja, um forno ligado) no local onde está a trabalhar. Ligue o regulador de baixa pressão de acordo com as instruções do utilizador que são fornecidas com o regulador de baixa pressão. Verificar fugas de gás: consulte a secção F
- Coloque a botija de gás no respetivo compartimento. Certifique-se de que a mangueira não está torcida ou obstruída e que não entra em contacto com peças quentes do aquecedor.
- Prenda a tampa traseira da botija ao compartimento ao inserir os dois ganchos nos respetivos orifícios do armário.

1. Regulador do efeito do queimador
2. Válvula de gás principal
3. Mangueira de gás
4. Regulador de pressão do gás
5. Defletor de proteção
6. Botija de gás



### Além disso,

- Para substituir a botija de gás, certifique-se de que a botija de gás está fechada (siga as instruções do utilizador fornecidas com o regulador de baixa pressão). Deixe o aquecedor a gás arrefecer primeiro e certifique-se de que não há chamas abertas ou outras fontes de calor na área em que está a trabalhar.
- Troque a botija de gás apenas num ambiente sem chamas.
- Além disso, é recomendado que os vedantes da junta do regulador e a mangueira de borracha flexível sejam verificadas para garantir o bom estado destes. Se tiver dúvidas sobre o estado da mangueira ou dos vedantes, substitua-os.
- Certifique-se de que não danifica a ligação ou quaisquer outros componentes;
- Nunca vire a botija de gás ao contrário para utilização total do conteúdo. Isto pode libertar resíduos líquidos na botija que danificam o aquecedor irreparavelmente;
- Para desligar ou ligar o regulador de baixa pressão, siga sempre as instruções do utilizador fornecidas com o regulador;
- O fabricante não é responsável por lesões ou danos se não for prestada atenção aos pontos acima descritos.
- Não torça o tubo ou mangueira flexível.

## DOBRAR E ARMAZENAR

Quando não estiver a ser utilizado, dobre o aquecedor conforme mencionado nas figuras B1 a B4 nas primeiras páginas deste manual de instruções.

Coloque o aquecedor no saco de armazenamento para fácil transporte e proteção.

## INSTALAÇÃO

- Utilize o aquecedor a gás apenas em divisões bem ventiladas. É recomendado um tamanho mínimo de divisão de 85 m<sup>3</sup> para salas e 50 m<sup>3</sup> para outras divisões, mas a divisão nunca deve ter menos de 50 m<sup>3</sup>. Para a ventilação são necessárias duas aberturas de ventilação com uma superfície de 2x50 cm<sup>2</sup>.
- A divisão em que o aquecedor a gás é utilizada devem ter uma circulação de ar suficiente para combustão normal. Portanto, é necessário que a divisão tenha um total de mais de 100 cm<sup>2</sup> com todas as aberturas de ventilação.
- Posicione sempre o aquecedor numa superfície plana e estável. Nunca instale ou utilize o aquecedor numa casa de banho ou quarto, na cave, nos andares superiores de um prédio ou em alojamentos de recreação;
- Nunca posicione o aquecedor a gás demasiado perto de outras fontes de calor (é necessária uma distância de pelo menos um metro entre o aquecedor de gás e outras fontes de calor) ou materiais inflamáveis ou explosivos. Durante a operação, o aquecedor a gás não deve ficar virada que possam ficar danificados ou queimados;
- Posicione o aquecedor de modo que o calor seja direcionado para o centro da divisão e um espaço aberto. Além disso, a parte frontal radiante tem de estar pelo menos 2,0 metros afastada de quaisquer materiais inflamáveis, ou seja, cortinas ou sofás;
- Nunca opere o aquecedor a gás quando a botija a gás estiver fora do compartimento.
- Substitua a botija de gás apenas num ambiente sem chamas.
- Antes de ligar o recipiente de gás ao dispositivo
  - o Verifique e limpe o filtro do regulador
  - o Liberte um pouco de gás (no exterior) do recipiente de gás. Isto irá limpar as partículas de sujidade presentes para impedir que estas entrem no regulador de pressão ou no dispositivo.
- Sempre que a botija ou o tubo de gás forem ligados: efetue sempre um teste quanto a fugas utilizando água com sabão - consulte o capítulo "fugas de gás".

### Problema:

Sem chamas/ignição no inverno (temp. <7 °C)

### Solução:

Verificar se está a ser utilizado butano ou propano: o butano demora mais tempo a queimar quando a temperatura é inferior a 7 °C pois transforma-se em líquido. Com GPL (= mistura de propano/butano), muitas vezes ajuda a abanar a botija de gás.

Utilize apenas um regulador de baixa pressão. Detalhes da pressão de saída: consulte a etiqueta. Não mova o aparelho enquanto estiver em funcionamento. Os choques e impactos podem ativar o dispositivo de segurança. Não torça o tubo ou mangueira flexível.

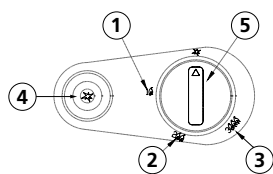
## UTILIZAÇÃO

### Os botões para ligar o aquecedor a gás estão na parte superior do aquecedor:

- Abra a botija de gás (siga as instruções do utilizador fornecidas com o regulador de baixa pressão).
- Veja o fig. Rode o botão de regulação (5) para a posição 1. Pressione o botão (5) durante 20 segundos. Após 20 segundos: continue a pressionar o botão 5 e, ao mesmo tempo, pressione o botão piezoelétrico (4) algumas vezes até que a pequena chama piloto azul na parte inferior da parte frontal do aquecedor fique visível. CONTINUE A PRESSIONAR O BOTÃO (5) DURANTE MAIS 20-40 SEGUNDOS (\*)  
Após 20-40 segundos: o botão 5 pode ser libertado (mantenha-o na posição 1). Se a chama piloto desaparecer: repita o procedimento. Especialmente com uma nova botija de gás OU quando o aquecedor não é utilizado durante alguns dias, este procedimento pode demorar algumas vezes porque o gás tem de fluir da botija de gás através do tubo de gás em direção à chama piloto primeiro!

Após o botão (1) ser libertado: agora o botão pode ser rodado para a posição de aquecimento desejada: (2) calor médio ou (3) calor máximo.

- 1: mínimo
- 2: média
- 3: máximo
- 4: ignição
- 5: botão de regulação



Solte o botão e rode-o para a posição correspondente com a quantidade pretendida de calor:

- Para desligar o dispositivo, feche a válvula da botija de gás (siga as instruções fornecidas com o regulador de baixa pressão).
- Não mantenha o botão de regulação premido por mais de 40 segundos.
- Nunca mova o aquecedor enquanto estiver quente e/ou em funcionamento.

## FUGAS DE GÁS

Se julgar que pode haver uma fuga de gás, siga este procedimento:

- Feche a válvula da botija de gás (siga as instruções do utilizador do regulador);
  - Apague todas as chamas abertas, por exemplo, fornos;
  - Abra janelas para aumentar a circulação do fluxo de ar;
  - Desligue dispositivos elétricos, por exemplo, lâmpadas;
  - Prepare um balde com água com sabão;
  - Abra a botija de gás (siga as instruções do utilizador do regulador);
  - Esfregue a água com sabão em todos os encaixes e ligações do circuito de gás;
  - Se houver uma fuga de gás, surgem bolhas na localização da fuga;
  - Se for encontrada uma fuga, feche a botija de gás (siga as instruções do utilizador do regulador),
  - Aperte o encaixe e os anéis de metal da ligação;
  - Abra a botija de gás (siga as instruções do utilizador do regulador) e volte a repetir o procedimento.
- Se houver uma fuga de gás, entre em contacto com um engenheiro profissional e qualificado para obter ajuda.



## DICAS DE SEGURANÇA 2

- Coloque sempre o aquecedor virado para o centro da divisão.
- Nunca mova o aquecedor quando estiver a queimar.
- Impeça que pessoas, especialmente jovens e idosos toquem em superfícies muito quentes.
- Nunca seque roupa na parte superior da grelha de proteção de metal.
- Mantenha todos os materiais inflamáveis pelo menos a um metro do aquecedor.
- Nunca utilize um aquecedor a gás numa casa de banho, quarto, autocaravana, prédios altos ou caravana. Os gases tóxicos podem causar problemas de saúde graves nestas situações.
- Nunca utilize ou armazene solventes e latas sob pressão perto de um aquecedor a gás, mesmo se o aquecedor estiver desligado.
- Nunca elimine lixo, como beatas de cigarros, numa chama a gás — pode afetar a combustão e produzir poluentes perigosos.
- Certifique-se de que as divisões com aquecedor a gás estão bem ventiladas.
- Mantenha as áreas à volta do aquecedor sem papéis, lixo e quaisquer outros itens combustíveis.
- Posicione o aquecedor numa superfície plana, rígida e não inflamável. Não coloque em tapetes, carpetes ou suportes, perto de roupa de cama ou cortinas ou em mesas ou bancadas.
- Desligue o aquecedor se sair da área e nunca deixe um aquecedor ligado enquanto dorme ou se sair de casa.
- Utilize sempre um fio, ficha e tomada padrão ou especificado. Proteja-os sempre contra humidade ou água.
- Desligue sempre a válvula de gás e retire a ficha depois da utilização.
- Certifique-se sempre de que ver o aparelho quando o pretende ligar. Nunca utilize dispositivos como um temporizador, programador ou qualquer outro dispositivo (incluindo aplicações da Internet) que liguem automaticamente o aparelho pois podem causar um incêndio!

## LIMPEZA E MANUTENÇÃO

Antes da limpeza, desligue o aquecedor a gás e aguarde até arrefecer completamente. Para limpar o exterior do aquecedor, utilize um pano macio humedecido com água e detergente líquido. Nunca utilize esfregões ou produtos abrasivos. Não utilize água, produtos inflamáveis ou abrasivos.

- Inspeccione regularmente o ODS. Se houver pó ou algodão, retire-o sem danificar o queimador ou tubagem.
- Verifique o estado da mangueira de borracha flexível frequentemente. Verifique também o estado do vedante da junta no regulador de pressão sempre que a botija de gás for mudada.
- Tenha cuidado para não bater ou danificar a superfície frágil do queimador, os encaixes e as mangueiras de gás, o regulador e todos os outros componentes do circuito de gás.
- É recomendado que o aquecedor a gás seja inspecionado uma vez por ano por um profissional.
- Siga as instruções de armazenamento quando o aquecedor de gás não for utilizado por um longo período.

## INSTRUÇÕES SOBRE O FIM DE VIDA ÚTIL E DESCARTE

- Desligue a botija de gás do aquecedor a gás.
- Armazene a botija de gás numa divisão bem ventilada. Coloque-a longe de materiais inflamáveis, explosivos ou quentes e, de preferência, não em casa. Além disso, nunca deve ser armazenado na cave ou no sótão.
- O aquecedor a gás deve ser armazenado num local seco e deve ser protegido contra o pó (preferivelmente na embalagem original).
- Se for decidido que o aquecedor a gás não vai ser mais utilizado, recomenda-se que seja desligado da botija de gás. Cortar também a mangueira de borracha. Se as crianças brincarem com o aquecedor, certificar-se de que as peças perigosas são removidas. Nunca eliminar produtos não biodegradáveis no meio ambiente, mas descartá-los de acordo com a legislação nacional vigente. No final da sua vida útil, o produto não deve ser eliminado como resíduo urbano. Deve ser levado a um centro de recolha de resíduos diferenciados especial local ou a um revendedor que forneça esse serviço. A eliminação de um aparelho doméstico separadamente evita possíveis consequências negativas para o ambiente e para a saúde decorrentes de eliminação inadequada e permite que os materiais constituintes sejam recuperados para obter poupanças significativas em energia e recursos. Como um lembrete da necessidade de eliminação de eletrodomésticos separadamente, o produto é marcado com uma imagem de um contentor de lixo com rodas barrado com uma cruz.

**Lembre-se que o aquecedor a gás é composto pelos seguintes materiais:**

- Ferro, ou seja, o armário do aquecedor e o corpo do queimador.
- Alumínio, tubos de gás.
- Latão, ou seja, a torneira e o analisador da atmosfera.
- Plástico, ou seja, as rodas e o acendedor piezoelétrico.
- Cobre revestido com borracha, ou seja, acendedor piezoelétrico e termopar.
- Cerâmica, placa do queimador.

## DISPOSIÇÕES DE GARANTIA



O aparelho é fornecido com uma garantia de 24 meses, a partir da data de compra. Todos os defeitos de material e fabrico serão reparados ou substituídos gratuitamente dentro deste período. Aplicam-se as seguintes regras:

- Recusamos expressamente todas as reclamações de danos adicionais, incluindo reclamações de danos colaterais.
- A reparação ou substituição de componentes dentro do período de garantia não resultará numa extensão da garantia.
- A garantia é anulada se tiver sido realizada alguma modificação, peças não originais instaladas ou reparações realizadas por terceiros.
- Os componentes sujeitos a desgaste normal, como filtros, baterias, lâmpadas e elementos de aquecimento não são abrangidos pela garantia.
- A garantia é válida apenas quando apresenta a fatura de compra original e datada e se não tiver sido realizada nenhuma modificação.



- A garantia é inválida para danos causados por negligência ou por ações que se desviam daquelas contidas neste manual de instruções.
- Os custos de transporte e os riscos envolvidos durante o transporte do aparelho ou componentes do aparelho devem ser sempre por conta do comprador
- Os danos causados pela não utilização de peças sobressalentes adequadas não são abrangidos pela garantia.

Para evitar gastos desnecessários, recomendamos que consulte sempre primeiro cuidadosamente as instruções de utilização. Leve o aparelho ao seu revendedor para realizar as reparações se estas instruções não fornecerem uma solução.

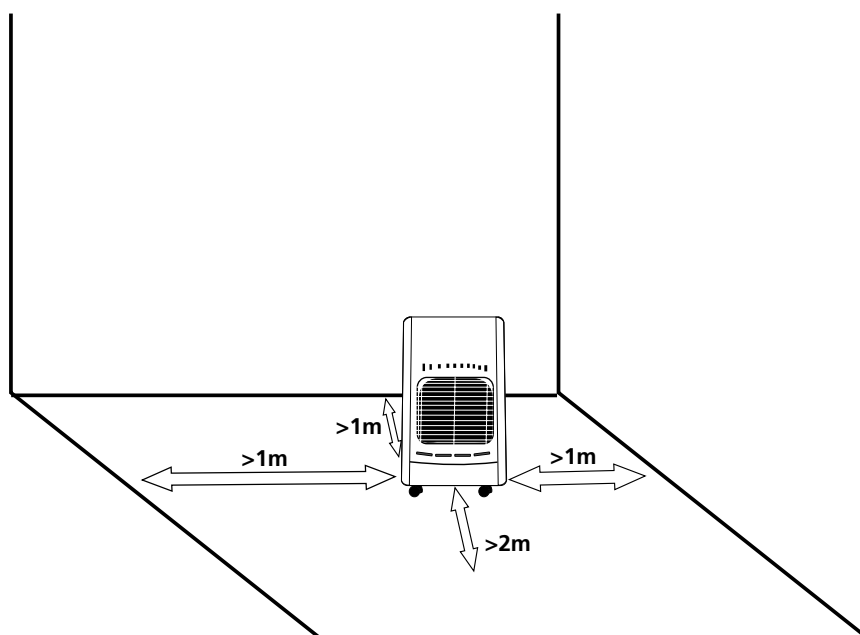
[www.Qlima.com](http://www.Qlima.com)

Quando o aparelho já não for funcional, deve ser eliminado de modo a causar o mínimo impacto ambiental, de acordo com os regulamentos da autoridade local.

## ⚠️ OSTRZEŻENIA

- Przed rozpoczęciem korzystania z grzejnika należy przeczytać wskazówki dotyczące użytkowania urządzenia.
- Wyrób jest przeznaczony do użytku jako podgrzewacz w budynkach mieszkalnych i powinna być przechowywana wyłącznie w suchych pomieszczeniach, w normalnych warunkach domowych, wewnątrz pomieszczeń mieszkalnych, kuchni i garażu.
- **NIEBEZPIECZEŃSTWO:** Przedmiotowy grzejnik wykorzystuje tlen dostępny w pomieszczeniu, dlatego wymaga zapewnienia WENTYLACJI oraz minimalnego miejsca, w jakim można go bezpiecznie używać. **NIGDY NIE UŻYWAĆ GRZEJNIKA W MIEJSCACH BEZ WENTYLACJI.** Należy **ZAWSZE** uchylać nieco okno lub drzwi zewnętrzne ( $\pm 2,5$  cm). Zalecamy również wykonanie tego w dobrze izolowanych lub pozbawionych przeciągów pomieszczeniach i/lub na wysokościach powyżej 1500 metrów. **ZAWSZE** upewnić się, czy do miejsca, w którym grzejnik jest używany, dopływa wystarczająca ilość świeżego powietrza.
- Grzejniki gazowe wymagają stosowania węża i regulatora. W przypadku wątpliwości należy poprosić dostawcę gazu o odpowiednie informacje.
- Grzejnik musi być zainstalowany zgodnie z opisem w rozdziale „montaż” i należy uwzględnić następujące ostrzeżenia opisane w części „ostrzeżenia”.

Grzejnik gazowy został wykonany zgodnie z normą EN449:2002+A1:2007 oraz odpowiednią regulacją dotyczącą urządzeń gazowych (EU) 2016/426 (GAR).



- Nie przenosić grzejnika, gdy płonie i jest nadal gorący.
- Wszelkie naprawy i/lub konserwacja muszą być wykonywane wyłącznie przez profesjonalnego mechanika serwisu.

- Grzejnik gazowy zainstalować zgodnie z instrukcjami, jak opisano w rozdziale dotyczącym instalacji we wskazówkach dotyczących użytkowania urządzenia.
- Urządzenie zostało wykonane zgodnie z normami bezpieczeństwa WE. Jednakże, tak jak w przypadku każdego urządzenia, należy zachować ostrożność.
- Piecyk nie jest przeznaczony do pracy jako dodatkowe źródło ciepła. Dlatego nie należy jej uważać za centralne ogrzewanie.
- Nie należy umieszczać urządzenia bezpośrednio pod gniazdem elektrycznym.
- Z urządzenia mogą korzystać dzieci w wieku od 8 lat oraz osoby o ograniczonej sprawności fizycznej, sensorycznej lub psychicznej bądź osoby nie posiadające doświadczenia i wiedzy, jeżeli zostaną one otoczone nadzorem lub poinstruowane w zakresie bezpiecznego korzystania z tego urządzenia i będą rozumiały związane z tym zagrożenia.
- Nie używać w łazienkach, sypialniach, piwnicach lub wysokich budynkach.
- Z urządzenia nie mogą korzystać osoby (w tym dzieci) o ograniczonej sprawności fizycznej, sensorycznej lub psychicznej, lub które nie mają odpowiedniego doświadczenia i wiedzy, chyba że są one nadzorowane lub zostały poinstruowane w zakresie korzystania z urządzenia przez osobę odpowiedzialną za ich bezpieczeństwo.
- Pilnować, aby dzieci nie bawiły się urządzeniem.
- Długość rury gazowej <1 metr,  $\varnothing$  8-10 mm.
- Dzieci poniżej 3 roku życia należy trzymać z dala, chyba że są pod stałym nadzorem.
- Dzieci wieku powyżej 3 lat, a młodsze niż 8 lat mogą tylko włączać i/lub wyłączać urządzenie pod warunkiem, że zostało ono umieszczone i zamontowane zgodnie z jego przeznaczeniem oraz że są pod nadzorem lub uzyskały odpowiednie instrukcje na temat użytkowania urządzenia w bezpieczny sposób i rozumieją zagrożenie.
- Dzieci w wieku od 3 do 8 lat nie mogą podłączać urządzenia do prądu, regulować i czyścić urządzenia ani wykonywać konserwacji.

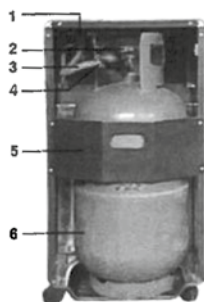
## WSKAZÓWKI DOTYCZĄCE BEZPIECZEŃSTWA 1

- Jeśli kominek jest umieszczony za blisko łatwopalnych materiałów, może dojść do pożaru.
- PRZESROGA – niektóre części tego produktu mogą robić się bardzo gorące i powodować poparzenia. Należy zachować szczególną ostrożność w obecności dzieci i osób podatnych na zranienie.
- Nie wymieniać zbiornika na gaz ani nie obsługiwać grzejnika, gdy nadal się pali lub jest jeszcze gorący;
- Nie wkładać dłoni, palców ani przedmiotów w żaden z otworów grzejnika.
- Upewnić się, że ludzie i zwierzęta zachowują bezpieczną odległość od części promiennika, aby uniknąć obrażeń ciała lub ryzyka pożaru.
- Osłona tego urządzenia ma chronić przed ryzykiem powstania pożaru lub poparzeniami i nie należy żadnej jej części demontować na stałe. NIE ZAPEWNIĄ PEŁNEJ OCHRONY DLA MAŁYCH DZIECI I OSÓB NIEPEŁNOSPRAWNYCH.

- Po użyciu urządzenia należy zamknąć zawór zbiornika gazu.
- Wyłączyć grzejnika na czas snu.
- Przestrzegać instrukcji wykrywania wycieków gazu, które podano w niniejszych wskazówkach dotyczących użytkowania urządzenia.
- Odniesienie do obowiązujących przepisów krajowych dotyczących montażu: sprawdzić obowiązujące lokalne przepisy dotyczące montażu. Grzejnik należy zamontować tylko wtedy, gdy jest zgodny z krajowymi przepisami i normami.
- Z grzejnika można korzystać tylko w suchych i niezapyłonych miejscach. Nie używać w pojazdach rekreacyjnych, takich jak kampery i przyczepy kempingowe.
- Należy pamiętać o stosowaniu właściwego gazu oraz ochronie zbiorników gazu przed wysoką temperaturą i skrajnymi zmianami temperatury. Zbiorniki gazu należy zawsze przechowywać w chłodnym, suchym i zaciemnionym miejscu.
- Używać wyłącznie odpowiedniego regulatora niskiego ciśnienia zgodnie z normą EN16129. Szczegóły dotyczące ciśnienia wyjściowego: patrz tabliczka znamionowa. Nie poruszać urządzenia w czasie pracy. Wstrząsy i uderzenia mogą uruchomić urządzenie bezpieczeństwa. W przypadku wątpliwości należy skontaktować się z miejscowym sprzedawcą.
- Grzejnika gazowego należy używać tylko w miejscach z dobrą wentylacją. W ten sposób gazy wytwarzane podczas spalania zostaną usunięte przez świeże powietrze.
- Nigdy nie używać grzejnika w miejscach, gdzie mogą być obecne szkodliwe gazy lub opary (np. spaliny lub opary farb).
- Jeśli kominek jest umieszczony za blisko łatwopalnych materiałów, może dojść do pożaru.
- Ze względów bezpieczeństwa, jeżeli w pobliżu piecyka znajdują się dzieci lub zwierzęta, należy zachować ostrożność, podobnie jak w przypadku wszystkich innych urządzeń grzewczych, a także należy dopilnować, aby dzieci zawsze wiedziały o używaniu gorącego piecyka.
- Nie należy przykrywać urządzenia, ponieważ może ono przegrzać się.
- Nie używać piecyka w bezpośrednim otoczeniu wanny, prysznica ani basenu.
- Pokrywa przeciwpożarowa urządzenia chroni przed bezpośrednim dostępem do elementów grzewczych i musi być założona podczas jego pracy.
- Nie należy pozwalać dzieciom na czyszczenie i konserwację urządzenia bez nadzoru.

## MONTAŻ PIECYKA

- Wyciągnąć ostrożnie grzejnik z kartonu i sprawdzić wszystkie elementy. Oprócz grzejnika należy mieć również: Wskazówki dotyczące użytkowania grzejnika gazowego
- Usunąć wszystkie materiały opakowaniowe i sprawdzić, czy grzejnik nie jest uszkodzony. W przypadku wątpliwości dotyczących grzejnika należy skontaktować się z wykwalifikowanym serwisantem. Całe opakowanie należy zabezpieczyć przed dostępem małych dzieci.
- zmontować grzejnik w sposób przedstawiony na ZDJ. A1–A6 na pierwszych stronach niniejszej instrukcji obsługi.
- Przed podłączeniem regulatora niskiego ciśnienia należy sprawdzić i przeczytać poniższe informacje: Grzejnik gazowy może być zasilany tylko propanem-butanem doprowadzanym ze zbiornika o maksymalnej wadze 15 kg. Podłączyć regulator niskiego ciśnienia, zapewniający maksymalne stałe ciśnienie kalibracji na poziomie 37 mbar i zgodny z normą EN16129. Wąż powinien być zgodny z normami krajowymi. Aby zapewnić prawidłowe połączenie, wąż należy połączyć za pomocą metalowych pasków o odpowiednim rozmiarze. Aby wykonać prawidłowe podłączenie, należy postępować zgodnie z instrukcjami dostarczonymi wraz z regulatorem niskiego ciśnienia.
- Przesunąć dwa metalowe pierścienie wokół węża. Podłączyć wąż do złącza węża regulatora niskiego ciśnienia i do zaworu. Dokładnie zamknąć metalowe pierścienie za pomocą śruby, ale upewnić się, że nie zostaną uszkodzone złączki ani żaden element.
- Przed podłączeniem regulatora niskiego ciśnienia do zbiornika gazu należy sprawdzić, czy zbiornik ten jest zamknięty oraz czy w miejscu wykonywania prac nie występują żadne otwarte płomienie (np. zapalona kuchenka). Podłączyć regulator niskiego ciśnienia zgodnie z instrukcją obsługi przekazaną wraz z tym regulatorem. Sprawdzić, czy nie ma wycieków gazu: patrz część F
- Umieścić pojemnik z gazem w przedziale. Uważać, aby wąż nie był skręcony ani zgnieciony i nie był w stanie dotknąć żadnych gorących części grzejnika.
- Założyć tylną pokrywę cylindra na komorę, wkładając dwa haczyki do odpowiednich otworów w szafce.



1. Regulator palnika
2. Główny zawór gazu
3. Wąż gazu
4. Regulator ciśnienia gazu
5. Przegroda zabezpieczająca
6. Butla z gazem

### Ponadto

- W celu wymiany zbiornika gazu należy pamiętać o jego zamknięciu (postępować zgodnie z instrukcjami przekazanymi wraz z regulatorem niskiego ciśnienia). Najpierw należy ochłodzić grzejnik gazowy i sprawdzić, czy w miejscu pracy nie występują żadne otwarte płomienie ani inne źródła ciepła.
- Zbiornik gazu należy wymieniać tylko w miejscach, w których nie występują żadne płomienie.
- Oprócz tego zaleca się sprawdzenie stanu uszczelki regulatora i elastycznego węża gumowego. W przypadku jakichkolwiek wątpliwości dotyczących stanu węża lub uszczelki należy wymienić te elementy.
- Należy uważać, aby nie uszkodzić przyłącza ani żadnych innych podzespołów.
- Nie należy nigdy odwracać zbiornika gazu do góry nogami w celu zużycia całej jego zawartości. Może to spowodować przedostanie się cieczy pozostającej w zbiorniku do grzejnika i jego uszkodzenie, którego nie będzie można naprawić.
- W celu odłączenia lub podłączenia regulatora niskiego ciśnienia należy zawsze postępować zgodnie z informacjami podanymi w instrukcji obsługi przekazanej wraz z tym regulatorem.
- Producent nie ponosi odpowiedzialności za jakiegokolwiek obrażenia lub uszkodzenia wynikające z ignorowania powyższych postanowień.
- Nie należy skręcać węża ani elastycznych rurek.

## SKŁADANIE I PRZECHOWYWANIE

Gdy grzejnik nie jest używany należy go złożyć w sposób przedstawiony na rysunkach B1–B4 na zamieszczonych na pierwszych stronach niniejszej instrukcji obsługi.

Włożyć grzejnik do worka, aby móc go łatwo przenosić i zapewnić jego ochronę podczas przechowywania.

## MONTAŻ

- Grzejnika gazowego należy używać w miejscach z dobrą wentylacją. Minimalna wielkość pomieszczenia wynosząca 85 m<sup>3</sup> jest zalecana w przypadku pomieszczeń mieszkalnych i 50 m<sup>3</sup> w innych pomieszczeniach, ale pomieszczenie nigdy nie powinno być mniejsze niż 50 m<sup>3</sup>. W ramach wentylacji należy przewidzieć otwory o rozmiarze równym 2-krotności powierzchni 50 cm<sup>2</sup>.
- Pomieszczenie, w którym jest używany grzejnik gazowy, powinno mieć wystarczającą cyrkulację powietrza dla normalnego spalania. W związku z tym wszystkie otwory wentylacyjne w pomieszczeniu muszą mieć łączną powierzchnię wynoszącą > 100 cm<sup>2</sup>.
- Zawsze umieszczać grzejnika na płaskiej i stabilnej powierzchni. Nigdy nie montować ani nie używać grzejnika w łazience lub w sypialni, w piwnicy, na wyższych piętrach budynku lub w pomieszczeniach rekreacyjnych;
- Nigdy nie ustawiać grzejnika gazowego zbyt blisko innych źródeł ciepła (między grzejnikiem gazowym a innymi źródłami ciepła wymagana jest odległość co najmniej 1 m), materiałów łatwopalnych lub wybuchowych. Podczas pracy grzejnik gazowy nie powinien być skierowany w stronę przedmiotów, które mogą zostać uszkodzone lub spalone;
- Ustawić grzejnika tak, aby ciepło było skierowane w stronę środka pomieszczenia i w kierunku otwartej przestrzeni. Ponadto przednia część promiennika musi znajdować się co najmniej 2 metry od wszelkich łatwopalnych materiałów, tj. zasłon lub sof;
- Nigdy nie używać grzejnika gazowego, gdy pojemnik z gazem znajduje się poza przedziałem.
- Butlę z gazem należy wymieniać tylko w miejscach, w których nie występują żadne płomienie.
- Przed podłączenie zbiornika z gazem do urządzenia
  - o Sprawdzić i wyczyścić filtr regulatora
  - o Spuścić niewielką ilość gazu (na zewnątrz pomieszczenia) ze zbiornika z gazem. To spowoduje oczyszczenie z obecnych cząsteczek brudu, aby zapobiec ich dostaniu się do regulatora ciśnienia lub urządzenia.
- Za każdym razem, gdy podłączana jest butla z gazem lub rura gazowa, zawsze wykonać test szczelności za pomocą wody z mydłem – patrz rozdział „wycieki gazu”.

### Problem:

Brak płomienia/zapłonu w okresie zimowym (temp. <7 °C)

### Rozwiązanie:

sprawdzić, czy stosowany jest butan, czy propan: w temperaturze poniżej 7 °C spalanie butanu będzie utrudnione, ponieważ gaz ten zamienia się w ciecz. W przypadku LPG (mieszanina propanu i butanu) często pomocne jest potrząśnięcie butlą z gazem.

Używać wyłącznie odpowiedniego regulatora niskiego ciśnienia. Szczegóły dotyczące ciśnienia wyjściowego: patrz tabliczka znamionowa. Nie poruszać urządzenia w czasie pracy. Wstrząsy i uderzenia mogą uruchomić urządzenie bezpieczeństwa. Nie należy skręcać węża ani elastycznych rurek.

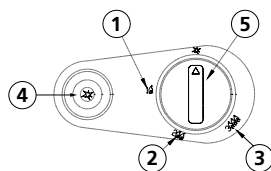
## UŻYTKOWANIE

### Pokrętła do włączania grzejnika gazowego znajdują się w górnej części grzejnika:

- Otworzyć pojemnik z gazem (postępować zgodnie z instrukcjami dostarczonymi z regulatorem niskiego ciśnienia).
- Patrz rys. Obrócić pokrętło regulacyjne (5) i ustawić je w pozycji 1. Wcisnąć przycisk (5) i przytrzymać go przez 20 sekund. Po 20 sekundach: nadal trzymając wciśnięty przycisk 5, wcisnąć przycisk zapłonu piezoelektrycznego (4) kilka razy do momentu, aż na dole, z przodu grzejnika pojawi się niewielki niebieski płomień pilotowy. **PRZYTRZYMAĆ WCIŚNIĘTY PRZYCISK (5) przez kolejne 20–40 sekund.** Po 20–40 sekundach: można puścić przycisk 5 (zachować jego ustawienie w pozycji 1). Jeżeli płomień pilotowy zniknie: powtórzyć procedurę. Tę procedurę będzie trzeba wykonać kilka razy szczególnie w przypadku zainstalowania nowej butli LUB gdy grzejnik nie był używany przez kilka dni, ponieważ gaz musi wtedy najpierw przepłynąć od butli przez rurkę do płomienia pilotowego!

Po puszczeniu przycisku (1): przycisk można teraz obrócić i ustawić w żądanym położeniu grzania: (2) grzanie umiarkowane lub (3) grzanie maksymalne.

- 1: minimalne
- 2: umiarkowanie
- 3: maksymalne
- 4: zapłon
- 5: pokrętło regulacyjne



Zwolnić pokrętło i ustawić je w położeniu odpowiadającym żądanej ilości ciepła:

- Aby wyłączyć urządzenie, należy zamknąć zbiornik gazu i zawór zbiornika gazu. (Należy postępować zgodnie z instrukcjami dostarczonymi wraz z regulatorem niskiego ciśnienia.)
- Nie przytrzymywać wciśniętego pokrętła regulacji dłużej niż 40 sekund.
- Nigdy nie należy przenosić grzejnika, gdy jest gorący i/lub pracuje.

## WYCIEKI GAZU

Jeśli istnieje podejrzenie, że może dojść do wycieku gazu, postępować zgodnie z tą procedurą:

- Zamknąć zawór zbiornika gazu. (postępować zgodnie z instrukcjami dla regulatora);
- Zgasić wszystkie otwarte płomienie, na przykład piec;
- Otworzyć okna w celu zwiększenia cyrkulacji przepływu powietrza;
- Wyłączyć urządzenia elektryczne, na przykład lampy;

- Przygotować wiadro z wodą z mydłem.
  - Otworzyć pojemnik z gazem (postępować zgodnie z instrukcjami regulatora).
  - Umyć wszystkich złączki i przyłącza obwodu gazu szczotką oraz wodą z mydłem.
  - W przypadku nieszczelności w miejscu wycieku gazu pojawiać się będą pęcherzyki.
  - W przypadku wykrycia nieszczelności należy zamknąć zbiornik gazu (postępować zgodnie z instrukcjami regulatora).
  - Dokręcić złączkę i metalowe pierścienie przyłącza.
  - Otworzyć pojemnik z gazem (postępować zgodnie z instrukcjami regulatora) i powtórzyć procedurę.
- Jeśli nadal występuje wyciek gazu, skontaktować się z wykwalifikowanym inżynierem w celu uzyskania pomocy.



## WSKAZÓWKI DOTYCZĄCE BEZPIECZEŃSTWA 2

- Zawsze ustawiać grzejnika skierowanego na środek pokoju.
- Nigdy nie należy przemieszczać grzejnika, gdy jest on uruchomiony.
- Unikać dotykania bardzo gorących powierzchni przez ludzi, zwłaszcza małe dzieci i osoby starsze.
- Nigdy nie suszyć ubrań w górnej części metalowej kraty ochronnej
- Wszystkie materiały łatwopalne należy przechowywać w odległości co najmniej jednego metra od grzejnika.
- Nigdy nie używać grzejnika gazowego w łazience, sypialni, kamperze, wysokich budynkach lub przyczepie kempingowej. Toksyczne gazy mogą powodować poważne problemy zdrowotne w takich sytuacjach.
- Nigdy nie używać ani nie przechowywać rozpuszczalników i puszek ciśnieniowych w pobliżu grzejnika gazowego, nawet jeśli grzejnik jest wyłączony.
- Nigdy nie wyrzucać śmieci, takich jak niedopałki papierosów w płomień – może to wpływać na spalanie i wytwarzać niebezpieczne zanieczyszczenia.
- Upewnić się, że pomieszczenia zawierające grzejnik gazowy są dobrze wentylowane.
- Miejsca wokół grzejnika powinny być wolne od papieru, śmieci i innych łatwopalnych przedmiotów
- Ustawić grzejnika na równej, twardej, niepalnej powierzchni; nie należy umieszczać go na szmatach, dywanach lub podstawkach, w pobliżu pościeli lub zasłon, ani na stołach lub blatach.
- Wyłączyć grzejnik, jeśli pozostaje bez nadzoru i nigdy nie zostawiać grzejnika podczas snu lub po wyjściu z domu.
- Zawsze używać określonego lub standardowego przewodu, wtyczki i gniazda, zawsze chronić je przed wilgocią lub wodą.
- Zawsze wyłączać zawór gazu i wyjąć wtyczkę po użyciu.
- Zawsze upewnić się, że rzeczywiście urządzenie jest widoczne, gdy ma zostać włączone. Nigdy nie używać rzeczy takich jak timer, programator lub innych urządzeń (w tym aplikacji internetowych), które automatycznie włączają urządzenie, ponieważ może to spowodować pożar!

## CZYSZCZENIE I KONSERWACJA

Przed czyszczeniem wyłączyć grzejnik gazowy i poczekać, aż całkowicie ostygnie. Aby wyczyścić zewnętrzną część grzejnika, użyć miękkiej ściereczki zwilżonej wodą i płynnym detergentem. Nigdy nie używać materiałów ściernych ani szorstkich produktów. Nie używać wody, łatwopalnych lub ściernych środków czyszczących.

- Regularnie sprawdzać ODS. W przypadku obecności kurzu lub kłaczków należy je usunąć, nie uszkadzając palnika ani przewodów.
- Regularnie sprawdzać stan elastycznego węża gumowego. Za każdym razem sprawdzać także stan uszczelki na regulatorze ciśnienia, gdy wymieniany jest pojemnik z gazem.
- Uważać, aby nie uderzyć ani nie uszkodzić delikatnej powierzchni palnika, złączek i węży gazowych, regulatora i wszystkich innych elementów obwodu gazu.
- Zaleca się, aby grzejnik gazowy był sprawdzany raz w roku przez specjalistę.
- Należy postępować zgodnie z instrukcjami przechowywania, gdy grzejnik gazowy nie będzie używany przez dłuższy czas.

## WSKAZÓWKI DOTYCZĄCE KOŃCA OKRESU EKSPLOATACJI I UTYLIZACJI

- Odłączyć zbiornik gazu od nagrzewnicy.
  - Zbiornik gazu przechowywać w dobrze wentylowanym pomieszczeniu. Umieścić go z dala od łatwopalnych, wybuchowych lub gorących materiałów, a najlepiej poza domem. Ponadto nigdy nie należy przechowywać go w piwnicy lub na strychu.
  - Grzejnik gazowy należy przechowywać w suchym miejscu i chronić przed kurzem (najlepiej w oryginalnym opakowaniu).
  - W przypadku podjęcia decyzji o wycofaniu urządzenia z eksploatacji zaleca się odłączenie go od zbiornika gazu. Należy także odłączyć wąż gumowy. Jeżeli dzieci bawią się urządzeniem, należy usunąć części niebezpieczne.
- Nie należy nigdy usuwać do środowiska produktów, które nie są biodegradowalne, lecz przeprowadzać ich utylizację zgodnie z aktualnie obowiązującymi przepisami krajowymi. Na koniec okresu użytkowania produktu nie wolno zutylizować jako odpad komunalny. Należy zabrać go do specjalnego lokalnego punktu zbiórki odpadów lub do dealera dostarczającego usługi.
- Osobne utylizowanie urządzeń domowych zapobiega możliwym negatywnym skutkom dla środowiska i zdrowia, wynikającym z nieodpowiedniej utylizacji i umożliwia, aby elementy składowe były odzyskiwane, aby zapewnić znaczące oszczędności energii i surowców. Jako przypomnienie o konieczności osobnego utylizowania urządzeń domowych, produkt jest oznaczony obrazem przekreślonego kosza na śmieci.

**Pamiętać, że grzejnik gazowy składa się z następujących materiałów:**

- Żelazo, tj. obudowa grzejnika i korpus palnika.
- Aluminium, rury gazowe.
- Mosiądz, tj. zawór i analizator atmosfery.
- Tworzywo sztuczne, tj. koła i zapalnik piezoelektryczny.
- Miedź pokryta gumą, tj. zapalnik piezoelektryczny i termopara.
- Ceramika, płyta palnika.

## POSTANOWIENIA GWARANCYJNE



Urządzenie jest dostarczane wraz z 24-miesięczną gwarancją, która płynie od daty jego zakupu. W tym okresie wszelkie usterki materiałowe i produkcyjne zostaną naprawione nieodpłatnie lub urządzenie zostanie wymienione na nowe. Poniżej przedstawiono stosowane zasady:

- Wyraźnie zrzekamy się obowiązku akceptowania wszelkich dalszych roszczeń odszkodowawczych, w tym roszczeń dodatkowych.
  - Naprawy lub wymiany podzespołów, dokonywane w okresie gwarancyjnym, nie będą wpływały na przedłużenie tego okresu.
  - Gwarancja traci ważność w przypadku jakichkolwiek modyfikacji, stosowania nieoryginalnych części lub naprawy urządzenia przez podmioty zewnętrzne.
  - Podzespoły podlegające normalnemu zużyciu, takie jak filtry, baterie, lampki i elementy grzewcze, nie są objęte gwarancją.
- Gwarancja zostanie uznana tylko w przypadku okazania oryginalnej faktury zakupowej z datą oraz gdy urządzenie nie zostało zmienione w jakikolwiek sposób.
  - Gwarancja nie obowiązuje w przypadku uszkodzeń wynikających z zaniedbania lub czynności innych niż te, które przedstawiono w niniejszej instrukcji.
  - Kupujący będzie zawsze ponosił koszty transportu oraz ryzyko związane z transportem urządzenia lub jego podzespołów.
  - Uszkodzenia powstałe na skutek stosowania nieodpowiednich części nie są objęte gwarancją.

Aby uniknąć niepotrzebnych wydatków, zalecamy, aby zawsze najpierw zapoznać się dokładnie z instrukcją obsługi. Jeżeli w instrukcji tej nie będzie podane rozwiązanie danego problemu, urządzenie należy oddać do sprzedawcy celem jego naprawy.

[www.Qlima.com](http://www.Qlima.com)

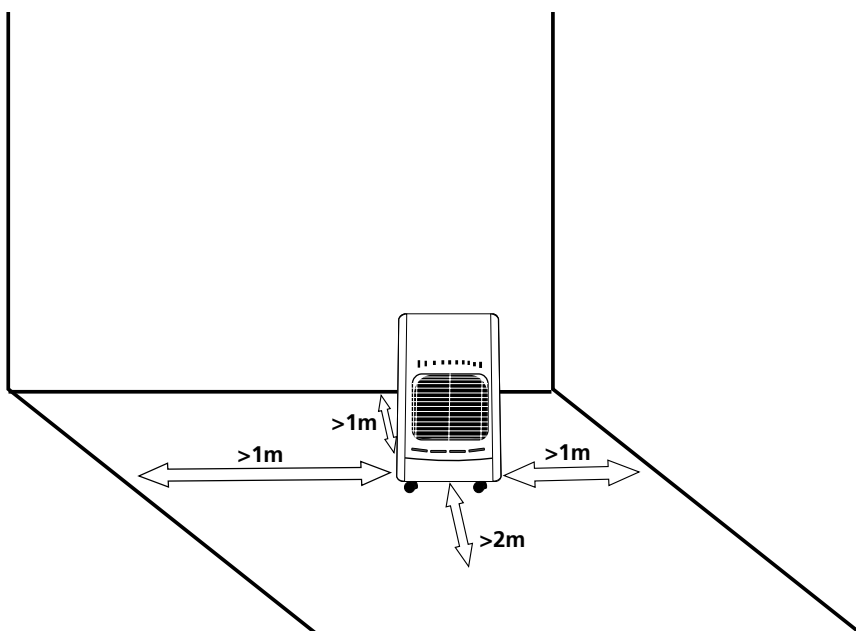
Gdy urządzenie nie jest już przydatne do użytku, należy je zutylizować w taki sposób, aby w jak najmniejszym stopniu wpływało to na środowisko naturalne, zgodnie z przepisami lokalnych władz.



## VARNINGAR

- Läs bruksanvisningen innan du använder värmaren.
- Denna produkt är avsedd att användas som en uppvärmningsanordning i bostadshus och är endast lämplig för användning på torra platser, under normalt hushållsbruk, inomhus i vardagsrummet, i köket och garaget.
- FARA: Denna uppvärmningsanordning använder syre från rummet och kräver därför VENTILATION och ett minimum av utrymme där den kan användas på ett säkert sätt. UPPVÄRMNINGSANORDNINGEN SKA LADRIG ANVÄNDAS PÅ PLATSER SOM SAKNARVENTILATION. Lämna ALLTID ett fönster eller ytterdörr på glänt (+/-2,5 cm). Vi rekommenderar även att detta görs i högisolerade eller dragfria rum och/ eller på höjder över 1 500 meter. Hur som helst se till att det ALLTID finns tillräckligt med frisk luft strömmande in i utrymmet där uppvärmningsanordningen används.
- Denna gasvärmare kräver en slang och en tryckregulator. Om du undrar över något kan du be gasleverantören om information.
- Värmaren måste installeras på det sätt som beskrivs i stycket "Installation" och du bör även ta hänsyn till efterföljande varning som beskrivs i stycket "Varning".

Denna värmare är utformad i enlighet med standarden EN449:2002+A1:2007 och det gällande förordning om gasapparater (EU) 2016/426 (GAR)



- Flytta inte värmaren när den är på eller när den fortfarande är varm.
- Låt endast en kvalificerad servicetekniker utföra reparationer



och/eller underhåll.

- Installera värmaren i enlighet med anvisningarna i bruksanvisningens installationsavsnitt.
- Den här värmaren tillverkas enligt CE-säkerhetsstandarder. Precis som med alla värmeenheter måste du dock iaktta försiktighet.
- Värmaren är avsedd att tillhandahålla tilläggsvärme. Den ska därför inte anses som en centralvärmare.
- Apparaten får inte placeras direkt under ett eluttag.
- Den här anordningen kan användas av barn från 8 år och uppåt och personer med nedsatt fysisk, sensorisk eller mental förmåga eller bristande kunskaper om de erhållit övervakning eller instruktioner avseende användning av denna enhet på ett säkert sätt och förstår riskerna.
- Använd inte i badrum, sovrum, källare eller höghus.
- Denna apparat är inte avsedd för användning av personer (inklusive barn) med minskade fysiska, sensoriska eller mentala möjligheter, eller som saknar erfarenhet och kunskap, såvida de inte fått vägledning eller instruktioner vad gäller användning av apparaten av en person som ansvarar för deras säkerhet.
- Barn bör övervakas för att garantera att de inte leker med apparaten.
- Gastubens längd <1 meter,  $\varnothing$  8-10 mm.
- Barn under 3 år ska hållas borta, om de inte övervakas kontinuerligt.
- Barn mellan 3 och 8 år ska endast slå på/stänga av apparaten under förutsättning att den har placerats eller installerats i dess avsedda normala driftläge och de har fått tillsyn eller instruktioner om användningen av apparaten på ett säkert sätt och är införstådda med de faror som finns.
- Barn från 3 och under 8 år får inte ansluta, reglera eller rengöra apparaten eller utföra någon form av underhåll.



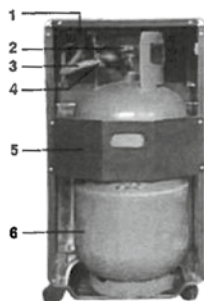
## SÄKERHETSTIPS 1

- Om värmaren är för nära brandfarliga material riskerar du att brända.
- **WARNING** - Vissa delar av denna produkt kan bli mycket varma och orsaka brännskador. Särskild uppmärksamhet måste ägnas där barn och utsatta människor är närvarande.
- Byt inte ut gasbehållaren och utför inte service på värmaren när den är på eller när den fortfarande är varm.
- För inte in händer, fingrar eller några föremål i värmarens öppningar.
- Se till att människor och djur håller ett säkert avstånd från utstrålningsdelen för att undvika skada eller brandrisk.
- Skyddet på denna apparat är att förhindra risk för brand eller skada från brännskador och ingen del av den ska avlägsnas permanent. **DET GER INTE FULLSTÄNDIGT SKYDD FÖR UNGA BARN ELLER ÅLDERDOMSSVAGA PERSONER.**
- Stäng gasbehållarens ventil efter avslutad användning.
- Stäng av värmaren när ni går och lägger er.
- Följ anvisningarna för att hitta gasläckage som ges i denna bruksanvisning.
- Hänvisningar till gällande landsbestämmelser: Kontrollera gällande lokala nationella föreskrifter. Installera bara värmaren när den uppfyller nationella bestämmelser, lagar och standarder.
- Värmaren är endast lämplig för bruk på torra, ej dammiga, platser. Använd dem inte i fritidsfordon såsom husvagnar eller husbilar.

- Se till att rätt gas används och att gasbehållarna inte utsätts för värme eller extrema temperaturförändringar. Förvara alltid gasbehållarna på en sval, torr och mörk plats.
- Använd endast en korrekt lågtrycksregulator i enlighet EN16129. Information om utsloppstryck: se märkskylt. Flytta inte apparaten när den använd. Stötar och skumpande kan utlösa säkerhetsanordningen. Kontakta din återförsäljare om du undrar över något.
- Använd endast värmaren i välventilerade rum. På så vis för frisk luft bort gaserna som bildas vid förbränning.
- Använd inte värmaren på ställen där det kan finnas skadliga gaser eller ångor (t.ex. avgaser eller färgångor).
- Om värmaren placeras för nära eldfarliga material finns det risk för brand.
- Av säkerhetsskäl bör du vara uppmärksam när barn är i närheten av enheten, precis som med alla värmeenheter. Se även till att barn alltid är medvetna om närvaron av en brinnande värmare.
- Täck aldrig över apparaten eftersom den kan bli överhettad.
- Använd inte denna produkt i omedelbar närhet till bad, dusch eller swimmingpool.
- Värmarens gnistskydd är avsett att förhindra direkt tillgång till upphettande elementer och måste vara på sin plats när värmaren är i bruk.
- Rengöring och användarunderhåll får inte utföras av barn utan övervakning.

## MONTERA GASVÄRMAREN

- Ta försiktigt ut värmaren ur kartongen och kontrollera innehållet. Spara kartongen och förpackningsmaterialet för förvaring och/eller transport. Utöver själva värmaren ska det även finnas: en bruksanvisning för gasvärmaren.
- Ta bort allt annat förpackningsmaterial och kontrollera så att inte värmaren är skadad. Om du undrar över något angående värmaren kontaktar du kvalificerad servicepersonal. Förvara allt förpackningsmaterial utom räckhåll från små barn.
- Montera värmaren som nämns i PIC A1 till PIC A6 enligt de första sidorna i denna bruksanvisning.
- Innan lågtrycksreglaget ansluts kontrollerar du och läser följande:
  - Gasvärmaren får endast drivas med gasol (Propan-butan) i en behållare med en max vikt på 15 kg. Anslut lågtrycksreglaget med en fast kalibrering på högst 37 mbar som är i enlighet med SS-EN16129. Slangen ska vara i enlighet med nationella standarder. För korrekt anslutning ska slangen anslutas med slangklämma i lämplig storlek. För korrekt anslutning ska anvisningarna som medföljer lågtrycksreglaget följas.
- Skjut de två metallringarna runt slangen. Anslut slangen till slangkopplingen på lågtrycksreglaget och knappen. Tillslut metallringarna ordentligt med en skruv, men se till så att inte kopplingen eller någon komponent skadas.
- Innan lågtrycksreglaget ansluts till gasbehållaren ser du till att gasbehållaren är stängd och att det inte finns några öppna lågor (t.ex. en tänd ugn) på den plats där du arbetar. Anslut lågtrycksreglaget i enlighet med bruksanvisningarna som medföljer lågtrycksreglaget. Kontrollera om det finns gasläckor: se avsnitt "Gasläckage".
- Placera gasbehållaren i det avsedda utrymmet. Var försiktig så att inte slangen är vriden eller klämd och så att den inte kan vidröra några av värmarens varma delar.
- Haka på det bakre cylinderskyddet för att stänga utrymmet för gasbehållaren, genom att sätta in de två hakarna i motsvarande hål på skåpet.



1. Effektregering gas
2. Huvudkran gas
3. Gasslang
4. Tryckregulator
5. Skyddsplåt för gasbehållare
6. Gasbehållare

### Dessutom

- För att byta tanken, kontrollera att tanken är stängd (se användarhandboken till lågtrycksregulatorn). Låt gasvärmaren svalna först och se till att det inte finns några öppna flammor eller andra värmekällor i det område där du arbetar.
- Byt endast gasbehållaren i en flammfri miljö.
- Det rekommenderas även att kontrollera regulatorns tätningar och den flexibla gummislangen för sitt tillstånd. Om du är osäker på slangens eller sålarnas tillstånd, byt ut det.
- Se till att du inte skadar anslutningen eller andra komponenter.
- Vrid aldrig behållaren upp och ner för att fullt ut kunna använda innehållet. Som ett resultat kan resterande flytande rester frigöras i behållaren, vilket irreparabelt skadar värmaren.
- Följ alltid instruktionerna som medföljer regulatorn för att stänga av eller ansluta lågtrycksregulatorn.
- Tillverkaren är inte ansvarig för skador eller skador om ovanstående punkter inte följs.
- Vrid inte den flexibla slangen eller slangen.

## VIKNING OCH FÖRVARING

När den inte används, vik ihop uppvärmningsanordningen enligt bilderna B1 till B4 på de första sidorna i denna bruksanvisning. Placera uppvärmningsanordningen i förvaringsväskan för enkel förflyttning och skyddad förvaring.

## INSTALLATION

- Använd endast gasvärmaren i välventilerade rum. En minsta rumsstorlek på 85 m<sup>3</sup> rekommenderas för vardagsrum och 50 m<sup>3</sup> för andra rum, men rummet bör aldrig vara mindre än 50 m<sup>3</sup>. För ventilation, krävs 2x ventilationsöppningar för en yta på 2x50 cm<sup>2</sup>.

- Byt endast ut gasbehållaren i en flamsäkrad miljö.
- Rummet där gasvärmaren används bör ha tillräcklig luftcirkulation för normal förbränning. Därför krävs det rummet ska förses med en total yta på >100 cm<sup>2</sup> för alla ventilationsöppningar.
- Placera alltid värmaren på en plan och stabil yta. Installera och använd aldrig värmaren i ett badrum eller ett sovrum, i källaren, på övervåningen i en byggnad eller i fritidsboende.
- Placera aldrig gasvärmaren för nära andra värmekällor (minst 1 meters avstånd mellan gasvärmaren och andra värmekällor) eller eldfarligt eller explosivt material. När gasvärmaren används ska den inte vara vänd mot föremål som kan skadas eller brännas.
- Placera värmaren så att värmen riktas mot rummets mitt eller åtminstone mot en öppen yta. Dessutom bör den främre, utstrålande, delen vara minst 2,0 meter från eventuella eldfarliga material, t.ex. gardiner eller soffor.
- Använd aldrig gasvärmaren om gasbehållaren är utanför det avsedda utrymmet.
- Byt endast gasflaskan i en flammfri miljö.

Innan du ansluter gasbehållaren till enheten

- o Kontrollera och rengör regulatorns filter
  - o Släpp ut lite gas (utomhus) från gasbehållaren. Detta kommer att rensa de smutspartiklar som finns. Detta för att förhindra att partiklarna tar sig in i tryckregulatorn eller enheten.
- Varje gång en gasflaska eller gastub är ansluten: ska du alltid utföra ett test för läckage med tvålvatten - se kapitel 'gasläckage'.

#### Indikation:

ingen låga/tänds inte på vintern (temp. < 7 °C)

#### Lösning:

Kontrollera om butan eller propan används: butan brinner allt sämre vid temperaturer under 7 °C eftersom gasen då blir vätska. Med gasol (propan- och butanblandning) hjälper det ofta att skaka flaskan.

Använd endast en korrekt lågtrycksregulator. Information om utsloppstryck: se märkskylt. Flytta inte apparaten när den används. Stötar och skumpande kan utlösa säkerhetsanordningen. Vrid inte det flexibla röret eller slangen.

## ANVÄNDNING

**Vreden för att sätta PÅ gasvärmaren sitter på värmarens övre del. :**

- Öppna gasbehållaren (följ bruksanvisningen som medföljer lågtrycksreglaget).
- Se figur Vrid regleringsknappen (5) till läge 1. Håll knappen (5) intryckt i 20 sekunder. Efter 20 sekunder: fortsätt att hålla knappen 5 intryckt och samtidigt som den piezoelektriska knappen (4) trycks några gånger tills den lilla blå tändlågan visa i den nedre änden på framsidan av värmaren. FORTSÄTT ATT HÅLLA KNAPPEN (5) INTRYCKT i ytterligare 20-40 sekunder. Efter 20-40 sekunder: knappen 5 kan släppas (håll den i läge 1). Om tändlågan släcks: upprepa proceduren. Speciellt när en ny gasflaska ELLER när värmaren inte har använts på några dagar, kan denna procedur kräva några försök eftersom gasen måste strömma från gasflaskan genom gasröret mot tändlågan först!

Efter att knappen (1) har släppts: knappen kan nu vridas till önskad värmeläge: (2) medelvärmeläge eller (3) maximal värmeläge.

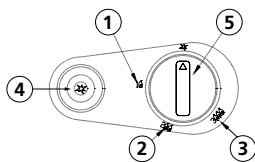
1: minimum

2: medel

3: maximal

4: antändning

5: regleringsknapp



Släpp upp handtaget och vrid det till läget för önskad värme:

- När du ska stänga av enheten stänger du huvudkranen på gasbehållaren (följ anvisningarna som medföljer lågtrycksreglaget).
- Håll inte reglagevredet intryckt i mer än 40 sekunder.
- Flytta aldrig värmaren när den är varm och/eller i drift.

## GASLÄCKAGE

Om du misstänker gasläckage följer du dessa anvisningar:

- Stäng gasbehållaren (följ bruksanvisningen till reglaget).
  - Släck alla öppna lågor, exempelvis spisar.
  - Öppna fönster för att öka luftcirkulationen.
  - Stäng av alla elektriska enheter, exempelvis lampor.
  - Förbered en hink såpvatten.
  - Öppna gasbehållaren (följ bruksanvisningen till reglaget).
  - Stryk såpvattnet på alla fästen och anslutningar i gaskretsen.
  - Om det läcker gas någonstans uppstår bubblor på den plats där läckaget är.
  - Om du hittar ett läckage nära gasbehållaren följer du bruksanvisningen till reglaget.
  - Dra åt anslutningarnas fästen och metallringar.
  - Öppna gasbehållaren (följ bruksanvisningen till reglaget) och upprepa proceduren.
- Om det fortfarande förekommer gasläckage kontaktar du en kvalificerad yrkestekniker för att få hjälp.

## SÄKERHETSTIPS 2

- Placera alltid värmaren riktad mot mitten av rummet.
- Flytta inte värmaren stående framför den. Flytta inte brinnande aggregatet från ett rum till ett annat.
- Förhindra människor, särskilt unga barn och äldre från att röra värmarens mycket heta ytor.
- Torka aldrig kläder på toppen av värmaren eller på metall gallret

- Håll alla lättantändliga material minst en meter ifrån värmaren.
- Använd aldrig gasvärmaren i ett badrum, sovrum, husbil, höghus byggnader eller husvagn. Giftiga gaser kan orsaka allvarliga hälsoproblem i dessa situationer.
- Använd aldrig eller förvara lösningsmedel och sprayburkar nära en gasvärmare även om värmaren är avstängd.
- Släng aldrig skräp som cigarettfimpar el dyl. i gasvärmaren. Detta kan påverka förbränningen och producera farliga föroreningar.
- Se till rum som innehåller gasvärmeelement väl ventilerade.
- Håll områden runt värmaren fria från papper, skräp och alla andra brännbara föremål
- Placera värmaren på ett plant, hårt, icke brännbart underlag, inte på mattor, eller. nära sängkläder, gardiner, eller på bord eller bänkskivor.
- Stäng av värmaren om du lämnar rummet, och lämna aldrig ett aggregat på när du sover eller om du lämnar hemmet.
- Använd alltid godkänd och specificerad nätkabel, stickpropp och uttag, skydda dem alltid från fukt eller vatten.
- Stäng alltid av gasventilen (huvudkranen) och dra ut kontakten efter användning.
- Se alltid till att du faktiskt ser apparaten när du ska slå på den. Använd aldrig tillbehör såsom en timer, programmerare eller någon annan enhet (inklusive appar för Internet) som slår på apparaten automatiskt. Detta kan orsaka en brand!

## RENGÖRING OCH UNDERHÅLL

Vrid gasvärmaren till OFF(AV) och vänta tills enheten har svalnat helt. Rengör värmarens utsida med en mjuk trasa fuktad med vatten och flytande rengöringsmedel. Använd aldrig skursvampar eller slipande produkter. Använd inte vatten, eldfarliga eller slipande rengöringsmedel.

- Inspektera regelbundet syrgas tömningssystem. Om det förekommer damm eller ludd tar du bort det utan att skada brännaren eller slangarna.
- Kontrollera regelbundet den flexibla gummislangen.
- Kontrollera även skicket hos tätningen på tryckreglaget varje gång du byter gasbehållare.
- Var försiktig så att du inte slår i eller skadar brännarens yta, som är ömtålig, fästen och gasslangar, reglaget och andra komponenter i gaskretsen.
- Vi rekommenderar att gasvärmaren inspekteras en gång om året av en yrkesman.
- Följ förvaringsanvisningarna om gasvärmaren inte ska användas under en längre tid.

## ANVISNINGAR GÄLLANDE UTJÄNT PRODUKT OCH BORTSKAFFANDE

- Koppla bort gasbehållaren från gasvärmaren.
- Förvara gasbehållaren i ett välventilerat rum. Placera den på avstånd från lättantändliga, explosiva eller varma material och gärna utanför hemmet. Dessutom bör den aldrig förvaras i källaren eller på vinden.
- Gasvärmaren bör förvaras på en torr plats och bör skyddas mot damm (gärna i ursprungsförpackningen).
- Om du bestämmer dig för att inte använda gasvärmaren mer rekommenderar vi att värmaren kopplas bort från gasbehållaren. Klipp även av gummislangen och se till att farliga delar tas bort om barn leker med värmaren. Kasta aldrig ej nedbrytbara produkter i naturen, utan kassera dem i enlighet med gällande lagar. Vid slutet av produktens livstid får den inte kasseras som hushållsavfall. Den måste föras till en särskilt utsedd avfallsuppsamlingsplats eller till en återförsäljare som tillhandahåller denna tjänst. Separat kassering av hushållsapparater förhindrar möjliga negativa effekter på miljö och hälsa till följd av felaktig kassering och det gör det möjligt att återvinna materialen för att uppnå avsevärda energi- och resursbesparingar. Som en påminnelse om att kassera hushållsapparater separat är produkten märkt med en överkorsad soptunna.

Tänk på att gasvärmaren består av följande material:

- Järn, t.ex. värmarens hölje och brännarkroppen.
- Aluminium, gasrör.
- Mässing, t.ex. kranen och atmosfäranalysatorn.
- Plast, t.ex. hjulen och den piezoelektriska tändaren.
- Gummitäckt koppar, t.ex. piezoelektrisk tändare och termoomkopplaren.
- Keramik, brännarplatta.

## GARANTIVILLKOR



Denna apparat levereras med en 24 månaders garanti, som börjar på inköpsdatumet. Alla material- och tillverkningsfel repareras eller ersätts utan kostnad inom denna period. Följande regler gäller:

- Vi tillbakavisar uttryckligen alla ytterligare skadeanspråk, inklusive anspråk för oavsiktliga skador.
- Reparationer eller byte av komponenter inom garantiperioden resulterar inte till en förlängning av garantin.
- Garantin upphävs om ändringar har gjorts, delar som inte är äkta monteras eller reparationer utförs av tredje part.
- Komponenter som är föremål för normalt slitage, t.ex. filter, batterier, lampor eller värmeelement omfattas inte av garantin.
- Garantin gäller endast när du uppvisar originalkvitto med inköpsdatum och om inga ändringar har gjorts.
- Garantin upphävs vid skada orsakad på grund av försummelse eller handlingar som avviker från dem i denna bruksanvisning.
- Transportkostnader och riskerna som ingår vid transport av apparaten eller dess komponenter står alltid köparen för.
- Skada orsakad av att inte använda lämpliga reservdelar omfattas inte av garantin.

För att förhindra onödiga utgifter, rekommenderar vi att du alltid först rådgör med bruksanvisningen. Tag med apparaten till din återförsäljare för reparationer om dessa anvisningar inte tillhandahåller en lösning.

[www.Qlima.com](http://www.Qlima.com)

När apparaten inte längre fungerar måste den kasseras på ett sådant sätt att den skadar miljön i minsta möjliga mån och i enlighet med de regler som gäller i din kommun.



ERFORDERLICHE ANGABEN ZU EINZELRAUMHEIZGERÄTEN FÜR GASFÖRMIGE/FLÜSSIGE BRENNSTOFFE/INFORMATIONSKRAV FOR PRODUKTER TIL LOKAL RUMOPVARMNING TIL GASFORMIGT/FLYDENDE BRÆNDELSEL/ REQUISITOS DE INFORMACIÓN QUE DEBEN CUMPLIR LOS APARATOS DE CALEFACCIÓN LOCAL QUE UTILIZAN COMBUSTIBLES GASEOSOS O LÍQUIDOS/EXIGENCES D'INFORMATIONS APPLICABLES AUX DISPOSITIFS DE CHAUFFAGE DÉCENTRALISÉS À COMBUSTIBLES GAZEUX/LIQUIDES/KAASUMAISTA/NESTEMÄISTÄ POLTTOAINETTA KÄYTTÄVIEN PAIKALLISTEN TILALÄMMITTIEN TIETOVAATIMUKSET/INFORMATION REQUIREMENTS FOR GASEOUS/LIQUID FUEL LOCAL SPACE HEATERS/ΑΠΑΙΤΗΣΕΙΣ ΠΛΗΡΟΦΟΡΗΣΗΣ ΓΙΑ ΤΟΠΙΚΟΥΣ ΘΕΡΜΑΝΤΗΡΕΣ ΧΩΡΟΥ ΜΕ ΑΕΡΙΟΥ/ΥΠΟΥ ΚΑΥΣΙΜΟ/INFORMAZIONI OBBLIGATORIE PER GLI APPARECCHI PER IL RISCALDAMENTO D'AMBIENTE LOCALE A COMBUSTIBILE GASSOSO/LIQUIDO/INFORMAZIONSKRAV FOR LOKALE LUFTVARMERE BEREGNET PÅ GASS / FLYTENDE BRÆNDEL/INFORMATIE-EISEN VOOR TOESTELLEN VOOR LOCALE RUIMTEVERWARMING DIE GASVORMIGE OF VLOEIBARE BRANDSTOF GEBRUIKEN/REQUISITOS DE INFORMAÇÃO PARA AQUECEREMOS DE AMBIENTE LOCAL A COMBUSTIVEL GÁSOSO/LÍQUIDO/INFORMACIE DOTYCZĄCE WYMAGAŃ LOKALNYCH NAGRZEWNIC NA PALIWO GAZOWE/PLYNNE/INFORMÁTIONSRAV FÖR RUMSÄRMARE FÖR LOCALA/FLYTANDE BRÄNSLE									
Modellkennung(en) / Modelidentifikation(er) / Identificador(es) del modelo / Mallitunniste(et) / Référence(s) du modèle / Model identifier(s) / Identificativo del modelo / Modelidentifikator (er) / Typeaanduiding(en) / Identifikator(-y) modelu / Identificador(es) de modelo / Modellbeteckning(ar) / Identifikációska oznaka modela(-ov)									GH 342 RV
Indirekte Heizfunktion / Indirekte varmfunktion / Funcionalidad de calefacción indirecta / Epäsuoja lämmitystoiminto / Fonction de chauffage indirect / Indirect heating functionality / Funzionalità di riscaldamento indiretto / Indirekte oppvarming funksjonalitet / Indirectverwarmingfunctionaliteit / Funkcja ogrzewania pośredniego / Funcionalidade de aquecimento indireto / Indirekt oppvarmningsfunksjon / Posredno ogrevanje									[nein] / [nej] / [no] / [ei] / [non] / [nei] / [neen] / [nie] / [nào] / [ne]
Direkte Wärmeleistung / Direkte varmeydelse / Potencia calorífica directa / Suora lämpöteho / Puissance thermique directe / Direct heat output / Potenza termica diretta / Direkte varmeutgang / Directe warmteafgifte / Bezpośrednia moc cieplna / Potência calorífica direta / Direkt värmeeffekt / Neposredna izhodna toplotna moč									4,2 kW
Indirekte Wärmeleistung / Indirekte varmeydelse / Potencia calorífica indirecta / Epäsuoja lämpöteho / Puissance thermique indirecte / Indirect heat output / Potenza termica indiretta / Indirekte varmeutgang / Indirecte warmteafgifte / Posredna moc cieplna / Potência calorífica indireta / Indirekt värmeeffekt / Posredna izhodna toplotna moč									N.A. / ei sovelleta / n.d. / n.A. / n.v.t. / nd. / : ej tillämpligt / NP (kW)
Brennstoff / Brændsel / Combustible / Polttoaine / Fuel / Combustibile / Brensel / Brandstof / Paliwo / Combustivel / Bränsle / Gorivo						Raumheizungs Emissionen/ Emissioner ved rumopvarmning/ Emisiones de calefacción/ Tilalämmityksen päästöt/ Émissions dues au chauffage des locaux/ Space heating emissions/ Emissioni dovute al riscaldamento d'ambiente/ Utslipp ved luftoppvarming/ Uitstoot bij ruimteverwarming/ Emisje z miejscowych ogrzewaczy pomieszczeń/ Emissões resultantes do aquecimento ambiente/ Utsläpp från rumsvärmare/ Emisije pri ogrevanju prostorov / (*)			
Brennstoffart auswählen / Vælg brændselstype / Selecciona el tipo de combustible / Valitaan polttoainetyyppi / Sélectionner le type de combustible / Select fuel type / Selezionare il tipo di combustibile / Velg brenseltype / Selecteer brandstoftype / Należy wybrać rodzaj paliwa / Seleccionar o tipo de combustivel / Välj bränsletyp / Izberite vrsto goriva			[gasförmig] / [gasformigt] / [gaseoso] / [kaasumainen] / [gazeux] / [gaseous] / [gassoso] / [gass] / [gasvormig] / [gazowe] / [gasoso] / [gasformigt] / [plinasto]	G30	Nox 17.6 [mg/kWhinput] (GCV)				
Angabe/Element/Partida/Kohta/Caractéristique/Item/Dato/Artikel/Parametr/Elemento/Post/Postavka		Symbol/Símbolo/Symbol/Symbole/Simbolo/Symbol/Symbol/Oznaczenie/Beteckning/Symbol/	Wert/Wærdi/Valor/Arvo/Valeur/Value/Valore/Verdi/Waarde/Wartość/Wärde/Vrednost	Einheit/Enhed/Unidad/Yksikkö/Unité/Unit/Unità/Enhet/Eenheid/Jednostka/Unidade/Enota	Angabe/Element/Partida/Kohta/Caractéristique/Item/Dato/Artikel/Parametr/Elemento/Post/Postavka		Symbol/Símbolo/Symbol/Symbole/Simbolo/Symbol/Symbol/Oznaczenie/Beteckning/Symbol/	Wert/Wærdi/Valor/Arvo/Valeur/Value/Valore/Verdi/Waarde/Wartość/Wärde/Vrednost	Einheit/Enhed/Unidad/Yksikkö/Unité/Unit/Unità/Enhet/Eenheid/Jednostka/Unidade/Enota
Wärmeleistung/Varmeydelse/Potencia calorífica/Lämpöteho/ Puissance thermique/Heat output/Potenza termica/Varmeeffekt/Warmteafgifte/Moc cieplna/Potência calorífica/Värmeeffekt/Izhodna toplotna moč					Thermischer Wirkungsgrad/Virkningsgrad/Eficiencia útil/Kohta/Rendement utile/Useful efficiency/Efficienza utile/Nytte-effektivitet/Nuttig rendement/Sprawność użytkowa/Eficiência útil/Nyttoverkningsgrad/tkoristek (NCV)				
Nennwärmeleistung/Nominal varmeydelse/Potencia calorífica nominal/Nimellislämpöteho/Puissance thermique nominale/Nominal heat output/Potenza termica nominale/Nominell varmeeffekt/Nominale warmteafgifte/Nominalna moc cieplna/Potência calorífica nominal/Nominell avgiven värmeeffekt/Nazivna izhodna toplotna moč		$P_{nom}$	4,2	kW	thermischer Wirkungsgrad bei Nennwärmeleistung/ Virkningsgrad ved nominal varmeydelse/Eficiencia útil a potencia calorífica nominal/Hyötysuhde nimellislämpöteholla/Rendement utile à la puissance thermique nominale/ Useful efficiency at nominal heat output/Efficienza utile alla potenza termica nominale/ Nytte-effektivitet ved nominell varmeutgang/ Nuttig rendement bij nominale warmteafgifte/Sprawność użytkowa przy nominalnej mocy cieplnej/ Eficiência útil à potência calorífica nominal/ Nyttoverkningsgrad vid nominell avgiven värmeeffekt/Eficiência útil à potência calorífica nominal	$\eta_{th,nom}$	100	%	
Mindestwärmeleistung (Richtwert)/ Mindest varmeydelse (vejledende)/Potencia calorífica mínima (indicativa)/ Vähimmäislämpöteho (ohjeellinen)/ Puissance thermique minimale (indicative)/ Minimum heat output (indicative)/ Potenza termica minima (indicativa)/ Minimum varmeeffekt (indikativ)/ Minimale warmteafgifte (indicatief)/ Minimalna moc cieplna (orientacyjna)/ Potência calorífica mínima (indicativa)/ Lägsta värmeeffekt (indikativ)/ Minimalna izhodna toplotna moč (okvirno)		$P_{min}$	N.A. / ei sovelleta / n.d./n.A./n.v.t. / nd. / ej tillämpligt / NP	kW	thermischer Wirkungsgrad bei Mindestwärmeleistung (Richtwert)/ Virkningsgrad ved mindste varmeydelse (vejledende)/ Eficiencia útil a potencia calorífica mínima (indicativa)/ Hyötysuhde vähimmäislämpöteholla (ohjeellinen)/ Rendement utile à la puissance thermique minimale (indicative)/ Useful efficiency at minimum heat output (indicative)/ Eficiencia utile alla potenza termica minima (indicativa)/ Nytte-effektivitet ved minimum varmeutgang (indikativ)/ Nuttig rendement bij minimale warmteafgifte (indicatief) / Sprawność użytkowa przy minimalnej mocy cieplnej (orientacyjnej)/ Eficiência útil à potência calorífica mínima (indicativa)/ Nyttoverkningsgrad vid lägsta värmeeffekt (indikativ)/ Eficiência útil à potência calorífica mínima (indicativa)	$\eta_{th,min}$	N.A. / ei sovelleta / n.d./n.A./n.v.t. / nd. / ej tillämpligt / NP	%	
Hilfsstromverbrauch/ Supplerende strømforbrug/ Consumo auxiliar de electricidad/ Lisäsähkönkulutus/ Consommation d'électricité auxiliaire/ Auxiliary electricity consumption/ Consumo auxiliar de energia elétrica/ Ekstra strømforbrug/ Aanvullend elektriciteitsverbruik/ Zużycie energii elektrycznej na potrzeby własne/ Consumo de eletricidade auxiliar/ Tillsatsförbrukning/ Dodatna potreba po električni moči					Art der Wärmeleistung/Raumtemperaturkontrolle (bitte eine Möglichkeit auswählen)/Type varmeydelse/rumtemperaturstyring (vælg en type)/Tipo de control de potencia calorífica/de temperatura interior (seleccione uno)/ Type de contrôle de la puissance thermique/de la température de la pièce (sélectionner un seul type)/ Lämmityksen/huonelämpötilan säätön tyyppi (valitaan yksi)/ Type of heat output/room temperature control (select one)/ Είδος θερμικής ισχύος/ρυθμιστή θερμοκρασίας δωματίου (να επιλεχθεί μία δυνατότητα)/ Tipo di potenza termica/controllo della temperatura ambiente (Indicare una sola opzione)/ Type varmeutgang / romtemperatur kontroll (velg en)/ Type warmteafgifte/sturing kamertemperatuur (selecteer één)/ Tipo de potencia calorífica/comando da temperatura interior (seleccionar uma opção)/ Rodzaj sterowania wydajnością grzania/ temperaturą pomieszczenia (wybrać jeden)/ Typ av reglering av värmeeffekt/rumtemperatur (välj en)				
Bei Nennwärmeleistung/Ved nominal varmeydelse/A potencia calorífica nominal/Nimellislämpöteholla/A la puissance thermique nominale/At nominal heat output/Alla potenza termica nominale/ Ved nominell varmeeffekt/Bij nominale warmteafgifte/Przy nominalnej mocy cieplnej/A potência calorífica nominal/Vid nominell avgiven värmeeffekt/Pri nazivni izhodni toplotni moči		$e_{l,max}$	N.A. / ei sovelleta / n.d./n.A./n.v.t. / nd. / ej tillämpligt / NP	kW	einstufige Wärmeleistung, keine Raumtemperaturkontrolle/Ét-trinsvarmeydelse uden rumtemperaturstyring/ potencia calorífica de un solo nivel, sin control de temperatura interior/ contrôle de la puissance thermique à un seul palier, pas de contrôle de la température de la pièce/ yksiportainen lämmitys ilman huonelämpötilan säätöä/ single stage heat output, no room temperature control/ μονοβάθμια θερμική ισχύς χωρίς ρυθμιστή θερμοκρασίας δωματίου/ potencia termica a fase unica senza controllo della temperatura ambiente/ Enkelt-trinns varmeutgang, ingen romtemperatur-kontroll/ Entrapsvarmteafgifte, geen sturing van de kamertemperatuur/ Potência calorífica numa fase única, sem comando da temperatura interior/ Jednostopniowe wyjście grzewcze, brak sterowania temperaturą pomieszczenia/ enstegs värmeeffekt utan rumtemperaturreglering		[nein]/[nej]/ [no]/[non]/ [ei]/[no]/ [ōxi]/[no]/ [nei]/ [neen]/ [nào]/ [nie]/ [nej]		
Bei Mindestwärmeleistung/Ved mindste varmeydelse/A potencia calorífica mínima/ Vähimmäislämpöteholla/A la puissance thermique minimale/At minimum heat output/Alla potenza termica minima/ Ved minimum varmeeffekt/Bij minimale warmteafgifte/Przy minimalnej mocy cieplnej/A potência calorífica mínima/Vid lägsta värmeeffekt/Pri minimalni izhodni toplotni moči		$e_{l,min}$	N.A. / ei sovelleta / n.d./n.A./n.v.t. / nd. / ej tillämpligt / NP	kW	zwei oder mehr manuell einstellbare Stufen, keine Raumtemperaturkontrolle/To eller flere manuelle trin uden rumtemperaturstyring/ dos o más niveles manuales, sin control de temperatura interior/ contrôle à deux ou plusieurs paliers manuels, pas de contrôle de la température de la pièce/ kaksi tai useampi manuaalista porrasta ilman huonelämpötilan säätöä/ two or more manual stages, no room temperature control/ δύο ή περισσότερες χειροκίνητες βαθμίδες χωρίς ρυθμιστή θερμοκρασίας δωματίου/ due o più fasi manuali senza controllo della temperatura ambiente/ to eller flere manuelle trinn, ingen romtemperatur-kontroll/ Twee of meer handmatig in te stellen trappen, geen sturing van de kamertemperatuur/ Em duas ou mais fases manuais, sem comando da temperatura interior/ Przynajmniej dwa ręczne stopnie, brak sterowania temperaturą pomieszczenia/ två eller flera manuella steg utan rumtemperaturreglering		[ja]/[si]/ [oui]/ [kyllä]/ [yes]/ [vai]/[si]/[ja]/ [ja]/ [sim]/ [tak]/ [ja]		

Im Bereitschafts-stand/standbytilstand/En modo de espera/Valmiustilassa/En mode veille/In standby mode/In modo stand-by/standby-modus/In stand-bymodus/W trybie czuwania/Em estado de vigilia/stand-by/lage/V stanju pripravljenosti	el5B	N.A. / ei sovelleta / n.d./n.A./n.v.t. / nd. / ej tillämpligt / NP	kW	Raumtemperaturkontrolle mit mechanischem Thermostat/ Med mekanisk rumtemperaturstyring/ con control de temperatura interior mediante termostato mecánico/ contrôle de la température de la pièce avec thermostat mécanique/ mekaanisella termostaattilla toteutetulla huonelämpötilan säädöllä/ with mechanic thermostat room temperature control/ με μηχανικό θερμοστατικό ρυθμιστή θερμοκρασίας δωματίου/ con controllo della temperatura ambiente tramite termostato meccanico/ med mekanisk termostat romtemperatur-kontroll/ Met mechanische sturing van de kamertemperatuur door thermostaat/ Com comando da temperatura interior por termostato mecânico/ ze sterowaniem temperaturą pomieszczenia za pomocą mechanicznego termostatu/ med mekanisk termostat för rumtemperaturreglering	[nein]/[nej]/ [no]/[non]/ [ei]/[no]/ [όχι]/[no]/ [nei]/ [neen]/ [nào]/ [nie]/ [nej]
				mit elektronischer Raumtemperaturkontrolle/ Med elektronisk rumtemperaturstyring/ con control electrónico de temperatura interior/ contrôle électronique de la température de la pièce/ sähköisellä huonelämpötilan säädöllä/ with electronic room temperature control/ με ηλεκτρονικό ρυθμιστή θερμοκρασίας δωματίου/ con controllo elettronico della temperatura ambiente/ med elektronisk romtemperatur-kontroll/ Met elektronische sturing van de kamertemperatuur/ Com comando eletrônico da temperatura interior/ z elektronicznym sterowaniem temperaturą pomieszczenia/ med elektronisk rumtemperaturreglering	[nein]/[nej]/ [no]/[non]/ [ei]/[no]/ [όχι]/[no]/ [nei]/ [neen]/ [nào]/ [nie]/ [nej]
				mit elektronischer Raumtemperaturkontrolle und Tageszeitregelung/ Med elektronisk rumtemperaturstyring og døgn-timer/ con control electrónico de temperatura interior y temporizador diario/ contrôle électronique de la température de la pièce et programmeur journalier/ sähköisellä huonelämpötilan säädöllä ja vuorokausiajastimella/ with electronic room temperature control plus day timer/ με ηλεκτρονικό ρυθμιστή θερμοκρασίας δωματίου και χρονοδιακόπτη ημέρας/ con controllo elettronico della temperatura ambiente e temporizzatore giornaliero/ med elektronisk romtemperatur-kontroll plus dag timer/ Met elektronische sturing van de kamertemperatuur plus dag-tijdschakelaar/ Com comando eletrônico da temperatura interior e temporizador diário/ z elektronicznym sterowaniem temperaturą pomieszczenia plus timer dzień/ med elektronisk rumtemperaturreglering plus dygnstimer	[nein]/[nej]/ [no]/[non]/ [ei]/[no]/ [όχι]/[no]/ [nei]/ [neen]/ [nào]/ [nie]/ [nej]
				mit elektronischer Raumtemperaturkontrolle und Wochentagsregelung/ Med elektronisk rumtemperaturstyring og ugetimer/ con control electrónico de temperatura interior y temporizador semanal/ contrôle électronique de la température de la pièce et programmeur hebdomadaire/ sähköisellä huonelämpötilan säädöllä ja viikkoajastimella/ with electronic room temperature control plus week timer/ με ηλεκτρονικό ρυθμιστή θερμοκρασίας δωματίου και χρονοδιακόπτη εβδομάδας/ con controllo elettronico della temperatura ambiente e temporizzatore settimanale/ med elektronisk romtemperatur-kontroll plus uke timer/ Met elektronische sturing van de kamertemperatuur plus week-tijdschakelaar/ Com comando eletrônico da temperatura interior e temporizador semanal/ z elektronicznym sterowaniem temperaturą pomieszczenia plus timer tydzień/ med elektronisk rumtemperaturreglering plus veckotimer	[nein]/[nej]/ [no]/[non]/ [ei]/[no]/ [όχι]/[no]/ [nei]/ [neen]/ [nào]/ [nie]/ [nej]
				Sonstige Regelungsoptionen (Mehrfachnennungen möglich)/ Andre styringsmuligheder (flere muligheder kan vælges)/ Otras opciones de control (pueden seleccionarse varias)/ Autres options de contrôle (sélectionner une ou plusieurs options)/ Muut säätömahdollisuudet (voidaan valita useita)/ Other control options (multiple selections possible)/ Άλλες δυνατότητες ρύθμισης (επιτρέπονται πολλές επιλογές)/ Altre opzioni di controllo (è possibile selezionare più opzioni)/ Andre kontrollalternativer (flere valg mulig)/ Andere stüruingsopties (meerdere selecties mogelijk)/ Outras opções de comando (seleção múltipla possível)/ Inne opcje sterowania (możliwe wiele wyborów)/ Andra regleringsmetoder (flera alternativ kan markeras)	
				Raumtemperaturkontrolle mit Präsenzerkennung/ Rumtemperaturstyring med bevægelses-sensor/ control de temperatura interior con detección de presencia/ contrôle de la température de la pièce, avec détecteur de présence/ huonelämpötilan säätö läsnäolotunnistimen kanssa/ room temperature control, with presence detection/ ρυθμιστής θερμοκρασίας δωματίου με ανιχνευτή παρουσίας/ controllo della temperatura ambiente con rilevamento di presenza/ romtemperatur-kontroll, med nærværsensor/ Sturing van de kamertemperatuur, met aanwezigheidsdetectie/ Comando da temperatura interior com detecção de presença/ sterowanie temperaturą pomieszczenia, z wykrywaniem obecności/ rumtemperaturreglering med närvarodetektering	[nein]/[nej]/ [no]/[non]/ [ei]/[no]/ [όχι]/[no]/ [nei]/ [neen]/ [nào]/ [nie]/ [nej]
				Raumtemperaturkontrolle mit Erkennung offener Fenster/ Rumtemperaturstyring med temperaturfaldssensor/ control de temperatura interior con detección de ventanas abiertas/ contrôle de la température de la pièce, avec détecteur de fenêtre ouverte/ huonelämpötilan säätö avoimen ikkunan tunnistimen kanssa/ room temperature control, with open window detection/ ρυθμιστής θερμοκρασίας δωματίου με ανιχνευτή ανοιχτού παραθύρου/ controllo della temperatura ambiente con rilevamento di finestre aperte/ Romtemperatur-kontroll, med sensor for åpent vindu/ Sturing van de kamertemperatuur, met openraamdetectie/ Comando da temperatura interior, com detecção de janelas abertas/ sterowanie temperaturą pomieszczenia, z wykrywaniem otwartego okna/ rumtemperaturreglering med detektering av öppna fönster	[nein]/[nej]/ [no]/[non]/ [ei]/[no]/ [όχι]/[no]/ [nei]/ [neen]/ [nào]/ [nie]/ [nej]
				mit Fernbedienungsoption/ Med telestyringsoption/ con opción de control a distancia/ option contrôle à distance/ etäohjauksmahdollisuuden kanssa/ with distance control option/ με δυνατότητα ρύθμισης εξ αποστάσεως/ con opzione di controllo a distanza/ med fjernkontroll alternativ/ Met de optie van afstandsbediening/ Com opção de comando à distância/ z opcją sterowania na odległość/ med möjlighet till fjärrstyring	[nein]/[nej]/ [no]/[non]/ [ei]/[no]/ [όχι]/[no]/ [nei]/ [neen]/ [nào]/ [nie]/ [nej]
				mit adaptiver Regelung des Heizbeginns/ Med adaptiv startstyring/ con control de puesta en marcha adaptable/ contrôle adaptatif de l'activation/ mukautuvan käynnistyksen ohjauksen kanssa/ with adaptive start control/ με ρυθμιστή προσαρμοζόμενης εκκίνησης/ con controllo di avviamento adattabile/ med adaptiv startkontroll/ Met adaptieve sturing van de start/ Com comando de arranque adaptativo/ z opcją sterowania rozpoczęcia adaptacyjnego/ med anpassningsbar startreglering	[nein]/[nej]/ [no]/[non]/ [ei]/[no]/ [όχι]/[no]/ [nei]/ [neen]/ [nào]/ [nie]/ [nej]
				mit Betriebszeitbegrenzung/ Med driftidsbegrænsning/ con limitación de tiempo de funcionamiento/ limitation de la durée d'activation/ käytäntien rajoituksen kanssa/ with working time limitation/ με περιορισμό διάρκειας λειτουργίας/ con limitazione del tempo di funzionamento/ med arbeidstidsbegrænsning/ Met beperking van de werkingstijd/ Com limitação do tempo de funcionamento/ z ograniczeniem czasu pracy/ med driftidsbegrænsning	[nein]/[nej]/ [no]/[non]/ [ei]/[no]/ [όχι]/[no]/ [nei]/ [neen]/ [nào]/ [nie]/ [nej]
				mit Schwarzkugelsensor/ Med sort globe-sensor/ con sensor de lámpara negra/ capteur à globe noir/ lämpösäteilyanturin kanssa/ with black bulb sensor/ με αισθητήρα θερμομέτρου μελανής σφαίρας/ con termometro a globo nero/ med sensor for svart lyspære/ Met black-bulbsensor/ Com sensor de corpo negro/ z czujnikiem czarnej żarówki/ med svartkroppsgivare	[nein]/[nej]/ [no]/[non]/ [ei]/[no]/ [όχι]/[no]/ [nei]/ [neen]/ [nào]/ [nie]/ [nej]

Leistungsbedarf der Pilotflamme/Strømforbrug til vægeblus/Necesidad de energía del piloto permanente/Jatkuvasti palavan sytytysliekin tehontarve/Puissance électrique requise par la veilleuse permanente/Permanent pilot flame power requirement/potenza necessaria per la fiamma pilota permanente/Permanent pilot for flammekraftbehov/Vermogens eis voor de permanente waakvlam/Zapotrzebowanie na energię stalego płomienia pilotującego/Requisito de energia da chama-piloto permanente/Den permanenta tändlågans effektbehov/Zahtevana moć za stalno goreći vžgalni plamen

P<sub>pilot</sub>

0.18

kW

Kontaktangaben/ Kontaktoplysninger/ Información de contacto/ Yhteystiedot/Información de contacto/ Contact details/ Contatti/ Kontaktinformasjon/ Contactgegevens/ Dane teledresowe / Elementos de contacto/ Kontakttuppgifter/ Kontaktne podatki

PVG Holding BV, Kanaalstraat 12c, NL-5347KM Oss, The Netherlands

(\*) NOx = Stickstoffoxide/ nitrogenoxider/ óxidos de nitrógenos/ typpioksidit/ oxydes d'azote/ nitrogenoxides/ ossido di azoto/ nitrogenoksider/ stikstofoxider/ tlenki azotu/ nitrogênio/ kvæveoxider/ dušikovi oksidi

DE - Dieses Produkt eignet sich nicht als Hauptheizgerät.  
Energieeffizienzklasse: Klasse A  
Direkte Heizleistung: 4,2 kW  
Energieeffizienzindex: EEI = 90,98%  
Siehe die Bedienungsanleitung für die Montage, Installation, Wartung, Demontage, Recycling und / oder Entsorgung am Ende der Lebensdauer.  
Die zuvor beschriebene Gasheizung entspricht den folgenden EG-Richtlinien und Verordnungen:  
- Gasgeräteverordnung (EU) 2016/426 (GAR)  
- Delegierte Verordnung der Kommission (EU) 2015 / 1186 & 2015/1188  
Folgende harmonisierte Normen wurden angewendet:  
- EN449:2002 + A1:2007

DK - Dette produkt er ikke egnet til primær opvarmning  
Energiklasse: Klasse A  
Direkte varmeudgang: 4,2kW  
Energieindeks: EEI=90,98%  
Se brugsanvisningen for monteringen, installation, vedligeholdelse, demontering, genbrug og/eller bortskaffelse ved udløb.  
Den ovenfor beskrevne gasvarmer er i overensstemmelse med følgende EF-direktiv og forskrifter:  
- Gasapparatt forordning (EU) 2016/426 (GAR)

ES - Este producto no está adecuado para calefacción primaria  
Clase de eficiencia energética: Clase A  
Salida directa de calor: 4,2kW  
Índice de eficiencia energética: EEI=90,98%  
Consulte el manual de instrucciones para montaje, instalación, mantenimiento, desmontaje, reciclado y/o eliminación al final de la vida útil.  
El calefactor de gas descrito arriba se adapta a las directivas y normativas de la CE:  
- Reglamento (EU) 2016/426 (GAR) sobre aparatos de gas  
- Reglamento Delegado (EU) 2015/1186 y 2015/1188 de la comisión  
Se han aplicado los siguientes estándares armonizados:  
- EN449:2002 + A1:2007

FR - Ce produit ne convient pas aux applications de chauffage primaire.  
Catégorie d'efficacité énergétique : Classe A  
Puissance calorifique directe : 4,2kW  
Indice d'efficacité énergétique : EEI=90,98%  
Se référer au manuel d'instructions pour l'assemblage, l'installation, l'entretien, le démontage, le recyclage et/ou l'élimination en fin de vie.  
L'appareil de chauffage à gaz décrit ci-dessus est conforme à la directive et aux réglementations CE suivantes :  
- Réglementation portant sur les appareils à gaz (EU) 2016/426 (GAR)  
- Réglementation de la Commission (UE) 2015/1186 et 2015/1188  
Les normes harmonisées suivantes ont été appliquées :  
- EN449:2002 + A1:2007

FI - Tämä tuote ei sovi ensisijaiseksi lämmityslaitteeksi  
Energiatehokkuusluokka: Luokka A  
Suora lämmitysteho: 4,2kW  
Energiatehokkuusindeksi EEI=90,98%  
Katso käyttöohjeesta kokoamis-, asennus-, ylläpito-, purkamis-, kierrätys- ja/tai hävittämistiedot.  
Edellä kuvattu kaasulämmitin on seuraavien EY-direktiivien ja asetusten mukainen:  
- asetus (EU) 2016/426 (GAR)  
- Komission delegoitu asetus (EU) 2015/1186 ja 2015/1188  
Seuraavia yhdenmukaistettuja standardeja on käytetty:  
- EN449:2002 + A1:2007

GB - This product is not suitable for primary heating purposes  
Energy efficiency class: Class A  
Direct heat output: 4.2kW  
Energy efficiency index: EEI=90.98%,  
Refer to instruction manual for the assembly, installation, maintenance, disassembly, recycling and/or disposal at end-of-life.  
The afore described gas heater is in conformity with following EC directive and Regulations:  
- Gas Appliances Regulation (EU) 2016/426 (GAR)  
- Commission Delegated Regulation (EU) 2015/1186 & 2015/1188  
The following harmonised standards have been applied:  
- EN449:2002 + A1:2007

GR - Το προϊόν δεν είναι κατάλληλο για χρήση ως κύρια συσκευή θέρμανσης  
Κατηγορία ενεργειακής απόδοσης: Κατηγορία Α  
Άμεση θερμική ισχύς: 4,2kW  
Δείκτης ενεργειακής απόδοσης: EEI=90,98%,  
Για πληροφορίες σχετικά με τη συναρμολόγηση, την εγκατάσταση, την απουσαρμολόγηση, την ανακύκλωση και τη διάθεση στο τέλος του κύκλου ζωής, ανατρέξτε στο εγχειρίδιο οδηγιών χρήσης.  
Ο ανωτέρω περιγραφόμενος θερμαντήρας αερίου καυσίμου πληρεί τις ακόλουθες οδηγίες και κανονισμούς της ΕΕ:  
- Κανονισμός (ΕΕ) 2016/426 σχετικά με τις συσκευές αερίου (GAR)  
- Κατ' εξουσιοδότηση κανονισμός (ΕΕ) 2015/1186 & 2015/1188 της Επιτροπής  
Έχουν εφαρμοσθεί τα κάτωθι εναρμονισμένα πρότυπα:  
- EN449:2002 + A1:2007

IT - Questo prodotto non è adatto per finalità di riscaldamento principale  
Classe energetica: Classe A  
Potenza di calore diretto: 4,2kW  
Indice di efficienza energetica EEI=90,98%  
Fare riferimento al manuale di istruzioni per montaggio, installazione, manutenzione, smontaggio e riciclaggio e/o smaltimento a fine vita.  
La stufa a gas descritta sopra è in conformità con la seguente direttiva e i regolamenti CE:  
- Regolamento apparecchi a gas (EU) 2016/426 (GAR)  
- Regolamento delegato della commissione (UE) 2015/1186 e 2015/1188  
Sono state applicate le seguenti norme armonizzate:  
- EN449:2002 + A1:2007

NO - Dette produktet er ikke egnet for hovedoppvarming  
Energi effektivitetsklasse: Klasse A  
Direkte varmeutgang: 4,2kW  
Energi effektivitetsindeks: EEI=90,98%  
Se bruksanvisningen for monteringen, installasjon, vedlikehold, demontering, gjenvinning og / eller avhending ved utløpsdato.  
Den foran beskrevne gassoppvarmeren er i samsvar med følgende EF-direktiv og forskrifter:  
- Regulation (EU) 2016/426 (GAR)  
- Commission Delegated Regulation (EU) 2015/1186 and 2015/1188  
Følgende harmoniserte standarder er brukt:  
- EN449:2002 + A1:2007

NL - Dit product is niet geschikt voor primaire verwarmingsdoeleinden  
Energie-efficiëntieklasse: Klasse A  
Directe warmte afgifte: 4,2kW  
Energie-efficiëntie index: EEI=90,98%,  
Raadpleeg de handleiding voor de montage, installatie, onderhoud, demontage, recycling en / of verwijdering aan het einde van de levensduur.  
De hiervoor beschreven gasverwarmer voldoet aan de volgende EG-richtlijnen en voorschriften:  
- Verordening gasapparatuur (EU) 2016/426 (GAR)  
- Gedelegeerde Commissie Verordening (EU) 2015 / 1186 en 2015/1188  
De volgende geharmoniseerde normen zijn toegepast:  
- EN449:2002 + A1:2007

PL - Ten produkt nie nadaje się do pierwszego ogrzewania  
Klasa efektywności energetycznej: Klasa A  
Wydajność grzania bezpośredniego: 4,2kW  
Indeks efektywności energetycznej: EEI=90,98%,  
W celu montażu, konserwacji, demontażu, recyklingu i/lub utylizacji po zakończeniu użytkowania należy zapoznać się do instrukcji obsługi.  
Wcześniejsze opisana nagrzewnica gazowa spełnia następujące dyrektywy i przepisy WE:  
- Rozporządzenie w sprawie urządzeń gazowych (UE) 2016/426 (GAR)  
- Rozporządzenie delegowane Komisji (UE) 2015/1186 i 2015/1188  
Mają zastosowanie poniższe zharmonizowane normy:  
- EN449:2002 + A1:2007

PT - Este produto não é adequado para fins de aquecimento primário  
Classe de eficiência energética: classe A  
Saída de calor direto: 4,2kW  
Índice de eficiência energética: EEI = 90,98%  
Consulte o manual de instruções para a montagem, instalação, manutenção, desmontagem, reciclagem e / ou descarte no final de sua vida útil.  
O aquecedor a gás descrito anteriormente está em conformidade com as seguintes diretivas e regulamentos da CE:  
- Regulamento relativo aos aparelhos a gás (UE) 2016/426 (GAR)  
- Regulamento Delegado (UE) 2015/1186 & 2015/1188 da Comissão  
As seguintes normas harmonizadas foram aplicadas:  
- EN449: 2002 + A1: 2007

SI - Denna produkt är inte lämplig för primär uppvärmning som ändamål  
Energieffektivitetsklass: Klass A  
Direkt värmeavgivning: 4,2kW  
Energieffektivitetsindex: EEI=90,98%  
Se användarmanualen för monteringen, installation, underhåll, demontering, återvinning och/eller kassering vid slutet av dess livslängd.  
Den beskrivna gasvärmaren ovan överensstämmer med följande EG-direktiv och förordningar:  
- Förordning (EU) 2016/426 (GAR)  
- Kommissionens delegerade förordning (EU) 2015/1186 och 2015/1188  
Följande harmoniserade standarder har tillämpats:  
- EN449:2002 + A1:2007

PRODUKT FICHE/ TEKNISKE DATA/ FICHA DEL PRODUCTO/ FICHE DU PRODUIT/ TUOTESELOSTE/ PRODUCT FICHE/ ΔΕΛΤΙΟ ΠΡΟΪΟΝΤΟΣ/ ASCHEDA PRODOTTO/ PRODUKT ETIKETT/ PRODUCT FICHE/ FORNECEDOR/ DANE WYROBU/ DANE WYROBU		
1	LIEFERANT/ LEVERANDØR/ PROVEEDOR/ FOURNISSEUR/ TOIMITTAJA/ SUPPLIER/ ΠΡΟΜΗΘΕΥΤΗΣ/ FORNITORE/ LEVERANDØR/ LEVERANCIER/ SUPPLIER/ DOSTAWCA/ DOSTAWCA	PVG HOLDING B.V.
2	MODELL/ MODEL/ MODELO/ MODÈLE/ MALLI/ MODEL/ MONTEAO/ MODELLO/ MODEL/ MODEL/ MODEL/ ENERGIEFFIZIENZKLASSE/ ENERGIINDEKS/ CLASE DE EFICIENCIA ENERGÉTICA/ CATÉGORIE D'EFFICACITÉ ÉNERGÉTIQUE/ ENERGIATEHOKKUUSLUOKKA/ ENERGY EFFICIENCY CLASS/ ΚΑΤΗΓΟΡΙΑ ΕΝΕΡΓΕΙΑΚΗΣ ΑΠΟΔΟΣΗΣ/ CLASSE ENERGETICA/ ENERGIEEFFEKTIVITETSKLASSE/ ENERGIE-EFFICIENTIE KLASSE/ CLASSE DE EFICIENCIA ENERGÉTICA/ KLASA EFEKTYWNOŚCI ENERGETYCZNEJ/ KLASA EFEKTYWNOŚCI ENERGETYCZNEJ	GH 342 RV
3	DIREKTER HEIZAUSGANG/ DIREKTE VARMEUDGANG/ SALIDA DIRECTA DE CALOR/ PUISSANCE CALORIFIQUE DIRECTE/ SUORA LÄMMITYSTeho/ DIRECT HEAT OUTPUT/ ΑΜΕΣΗ ΘΕΡΜΙΚΗ ΙΣΧΥΣ/ POTENZA DI CALORE DIRETTO/ DIREKTE VARMEUTGANG/ DIRECTE WARMTE AFGIFTE/ SAIDA DE CALOR DIRETA/ WYDAJNOŚĆ GRZANIA BEZPOŚREDNIEGO/ WYDAJNOŚĆ GRZANIA BEZPOŚREDNIEGO	4,2 kW
4	INDIREKTER HEIZAUSGANG/ INDIREKTE VARMEUDGANG/ SALIDA INDIRECTA DE CALOR/ PUISSANCE CALORIFIQUE INDIRECTE/ EPÄSUORA LÄMMITYSTeho/ INDIRECT HEAT OUTPUT/ ΕΜΜΕΣΗ ΘΕΡΜΙΚΗ ΙΣΧΥΣ/ POTENZA DI CALORE INDIRETTO/ INDIREKTE VARMEUTGANG/ INDIREKTE WARMTE AFGIFTE/ SAIDA DE CALOR INDIRECTA/ WYDAJNOŚĆ GRZANIA POŚREDNIEGO/ WYDAJNOŚĆ GRZANIA POŚREDNIEGO	/
5	ENERGIEEFFIZIENZ INDEX/ ENERGIINDEKS/ ÍNDICE DE EFICIENCIA ENERGÉTICA/ INDICE D'EFFICACITÉ ÉNERGÉTIQUE/ ENERGIATEHOKKUUSINDEKSI/ ENERGY EFFICIENCY INDEX/ ΔΕΙΚΤΗΣ ΕΝΕΡΓΕΙΑΚΗΣ ΑΠΟΔΟΣΗΣ/ INDICE DI EFFICIENZA ENERGETICA/ ENERGI EFFEKTIVITETSIDEKSI/ ENERGIE-EFFICIENTIE INDEX/ INDICE DE EFICIENCIA ENERGÉTICA/ INDEKS EFEKTYWNOŚCI ENERGETYCZNEJ/ INDEKS EFEKTYWNOŚCI ENERGETYCZNEJ	90,98%
6	NÜTZLICHE EFFIZIENZ BEI NOMINALER HEIZAUSGANG/ NYTTIG EFFEKTIVITET VED NOMINEL VARMEUDGANG/ EFICIENCIA ÚTIL EN SALIDA DE CALOR NOMINAL/ RENDEMENT UTILE À LA PUISSANCE CALORIFIQUE NOMINALE/ HYÖTYTEHO NIMELLISESSÄ LÄMMITYSTehoSSA/ USEFUL EFFICIENCY AT NOMINAL HEAT OUTPUT/ ΟΦΕΛΙΜΗ ΑΠΟΔΟΣΗ ΣΤΗΝ ΟΝΟΜΑΣΤΙΚΗ ΘΕΡΜΙΚΗ ΙΣΧΥΣ/ RENDIMENTO UTILE ALLA POTENZA DI RISCALDAMENTO NOMINALE/ NYTTE-EFFEKTIVITET VED NOMINELL VARMEUTGANG/ BRUKBARE EFFICIENCY BIJ NOMINALE WARMTE AFGIFTE/ EFICIENCIA ÚTIL EM SAIDA DE CALOR NOMINAL/ UZYTECZNA SPRAWNOŚĆ PRZY NOMINALNEJ WYDAJNOŚCI GRZANIA/ UZYTECZNA SPRAWNOŚĆ PRZY NOMINALNEJ WYDAJNOŚCI GRZANIA	100,00%
7	SONSTIGE VORSICHTSMASSNAHMEN BEZÜGLICH MONTAGE, INSTALLATION ODER WARTUNG DES ÖRTLICHEN RAUMHEIZERS/ ANDRE FORHOLDSREGLER VEDRØRENDE MONTERING, INSTALLATION ELLER VEDLIGEHOLDELSE AF LOKAL RUMVARMER/ OTRAS PRECAUCIONES SOBRE MONTAJE, INSTALACIÓN O MANTENIMIENTO DE CALEFACTORES DE ESPACIO LOCAL/ D'AUTRES PRÉCAUTIONS CONCERNANT L'ASSEMBLAGE, L'INSTALLATION OU L'ENTRETIEN DU RADIATEUR LOCAL/ MUUT PAIKALLISEN TILALÄMMITTIMEN KOKOAMISTA, ASENNUSTA TAI YLLÄPITOJA KOSKEVAT VAROITUKSET/ OTHER PRECAUTIONS REGARDING ASSEMBLY, INSTALLATION OR MAINTAINANCE OF LOCAL SPACE HEATER/ ΛΟΙΠΕΣ ΠΡΟΦΥΛΑΞΕΙΣ ΣΧΕΤΙΚΑ ΜΕ ΤΗ ΣΥΝΑΡΜΟΛΟΓΗΣΗ, ΤΗΝ ΕΓΚΑΤΑΣΤΑΣΗ Ή ΤΗ ΣΥΝΤΗΡΗΣΗ ΤΟΥ ΤΟΠΙΚΟΥ ΘΕΡΜΑΝΤΗΡΑ ΧΩΡΟΥ/ ALTRE PRECAUZIONI RELATIVE A MONTAGGIO, INSTALLAZIONE O MANUTENZIONE DELLA STUFA DELLO SPAZIO LOCALE/ ANDRE FORHOLDSREGLER VEDRØRENDE MONTERING, INSTALLASJON ELLER VEDLIEKHOOLD AV LOKAL LUFTVARMER/ ANDRE VOORZORGSMAATREGELEN MET BETREKKING TOT MONTAGE, INSTALLATIE OF ONDERHOUD VAN LOCALE RUIMTEVERWARMING/ OTRAS PRECAUCIONES RELATIVAS A MONTAGEM, INSTALAÇÃO OU MANUTENÇÃO DO AQUECEDOR DE ESPAÇO LOCAL/ INNE ŚRODKI OSTROŻNOŚCI DOTYCZĄCE MONTAŻU LUB KONSERWACJI LOKALNEJ NAGRZEWNICY/ INNE ŚRODKI OSTROŻNOŚCI DOTYCZĄCE MONTAŻU LUB KONSERWACJI LOKALNEJ NAGRZEWNICY	Siehe Bedienungsanleitung/ Se brugsanvisningen/ consulte el manual de instrucciones/ se référer au manuel d'utilisation/ katso käyttöohjeetta/ refer to user manual/ ανατρέξτε στο εγχειρίδιο χρήστη/ fare riferimento al manuale d'uso/ se brakerhåndboken/ Raadpleeg handleiding/ consulte o manual do usuário/ patrz instrukcja obsługi/ patrz instrukcja obsługi
8	ANDERES PVG MODELL/ ANDEN PVG-MODEL/ OTRO MODELO PVG/ AUTRES MODÈLES PVG/ MUU PVG-MALLI/ OTHER PVG MODEL/ ΑΛΛΑ ΜΟΝΤΕΛΑ ΤΗΣ PVG/ ALTRO MODELO PVG/ ANNET PVG MODELL/ ÖVERIG PVG MODEL/ OUTRO MODELO PVG/ INNY MODEL PVG/ INNY MODEL PVG	











## Distributed in Europe by PVG Holding B.V.

- Ⓛ Benötigen Sie weitere Informationen oder treten Probleme auf, besuchen Sie bitte unsere Website [www.qlima.com](http://www.qlima.com), oder setzen Sie sich mit unserem Kundendienst in Verbindung (T: +31 412 694 694).
- Ⓜ For alle yderligere oplysninger eller ved eventuelle problemer med apparatet henvises til [www.qlima.com](http://www.qlima.com) eller det lokale Kundecenter (T: +45 77 34 33 30).
- Ⓝ Si necesita información o si tiene algún problema, visite nuestra página Web [www.qlima.es](http://www.qlima.es), o póngase en contacto con el servicio cliente (T: +34 916 113 113).
- Ⓞ Si vous souhaitez obtenir des informations supplémentaires ou si vous rencontrez un problème, rendez-vous sur notre site Web ([www.qlima.fr](http://www.qlima.fr) / [www.fr.qlima.be](http://www.fr.qlima.be)) ou contactez notre service client (T : +33 2 32 96 07 47 / +32 (0)3 326 39 39).
- Ⓟ Jos haluat huoltoapua, lisätietoja tai laitteen kanssa tulee ongelmia, tutustu verkkosivustoon osoitteessa [www.qlima.com](http://www.qlima.com) tai kysy neuvoa PVG kuluttajapalvelukeskuksesta (T: +45 77 34 33 30).
- Ⓠ If you need information or if you have a problem, please visit the our website ([www.qlima.com](http://www.qlima.com)) or contact our sales support (T: +31 412 694 694).
- Ⓡ Per informazioni e in caso di problemi, visitate il sito Web [www.qlima.it](http://www.qlima.it) oppure contattate il Centro Assistenza Clienti (T: +39 0571 628 500).
- Ⓢ Hvis du trenger informasjon, eller hvis du har et problem med produktet, kan du gå til nettsidene [www.qlima.com](http://www.qlima.com). Alternativt kan du kontakte med PVG' forbrukertjeneste (T: +45 77 34 33 30).
- Ⓣ Als u informatie nodig hebt of als u een probleem hebt, bezoek dan de onze website ([www.qlima.nl](http://www.qlima.nl) / [www.qlima.be](http://www.qlima.be)) of neem contact op met de afdeling sales support (T: +31 412 694 694 / +32 (0)3 326 39 39).
- Ⓤ Se necessitar de informações ou se tiver problemas, visite o Web site [www.qlima.es](http://www.qlima.es) ou contacte o Centro de Assistência (T: +34 916 113 113).
- Ⓥ W przypadku problemów i w celu uzyskania szczegółowych informacji odwiedź stronę internetową Qlima dostępną pod adresem [www.qlima.com](http://www.qlima.com) lub skontaktuj się z Centrum kontaktów Qlima (T: +48 48 613 00 70)
- Ⓦ Om du behöver service eller information eller har problem med apparaten kan du besöka [www.qlima.com](http://www.qlima.com) eller kontakta Qlima kundtjänst (T: +45 77 34 33 30).
- Ⓧ Če želite dodatne informacije, obiščite spletno mesto podjetja na naslovu [www.qlima.si](http://www.qlima.si) ali pokličite na telefonsko (T: +386 (0)41 674 139).

- Ⓛ Dieses Produkt eignet sich nicht als Hauptheizgerät. Dieses Produkt ist nur für gut isolierte Räume oder für den gelegentlichen Gebrauch geeignet.
- Ⓜ Dette produkt er ikke egnet til brug som primær opvarmingskilde. Dette produkt er kun egnet til godt isolerede rum eller lejlighedsvis brug.
- Ⓝ Este producto no es adecuado para calefacción primaria. Este producto está indicado únicamente en lugares abrigados o para una utilización puntual.
- Ⓞ Ce produit ne peut pas être utilisé comme chauffage principal. Ce produit ne peut être utilisé que dans des locaux bien isolés ou de manière occasionnelle.
- Ⓟ Tämä tuote ei sovellu ensisijaiseksi lämmittimeksi. Tämä tuote soveltuu ainoastaan hyvin eristettyihin tiloihin tai satunnaiseen käyttöön.
- Ⓠ This product is not suitable for primary heating purposes. This product is only suitable for well insulated spaces or occasional use.
- Ⓡ Il presente prodotto non è adatto a funzioni di riscaldamento primario. Il presente prodotto è adatto solo a ambienti correttamente isolati o ad un uso occasionale.
- Ⓢ Dette produktet er ikke egnet for primær oppvarming. Dette produktet er bare egnet for velisolerte rom eller sporadisk bruk.
- Ⓣ Dit product is niet geschikt voor gebruik als primaire verwarming. Dit product is uitsluitend geschikt voor goed geïsoleerde plaatsen of voor incidenteel gebruik.
- Ⓤ Este produto não é adequado para fins de aquecimento principal. Este produto é adequado apenas para espaços bem isolados espaços ou utilização ocasional.
- Ⓥ Ten produkt nie może służyć jako podstawowe źródło ogrzewania. Ten produkt jest odpowiedni tylko do sporadycznego użytku lub do stosowania w dobrze izolowanych pomieszczeniach.
- Ⓦ Denna produkt lämpar sig inte för primär uppvärmning. Denna produkt är endast lämpad för välisolerade utrymmen eller sporadisk användning.
- Ⓧ Ta izdelek ni primeren za primarno ogrevanje. Tento výrobok je určený iba do dobre izolovaných priestorov alebo na príležitostné použitie

PVG Holding BV – Kanaalstraat 12 C - 5347 KM Oss – the Netherlands  
P.O. Box 96 – 5340 AB Oss – the Netherlands

