

## BONDE À CLAPET INOX TIRETTE HORIZONTALE

### spécial lavabo commande à tirette

Réf. : 602200 000 01

Ean : 3364542000087

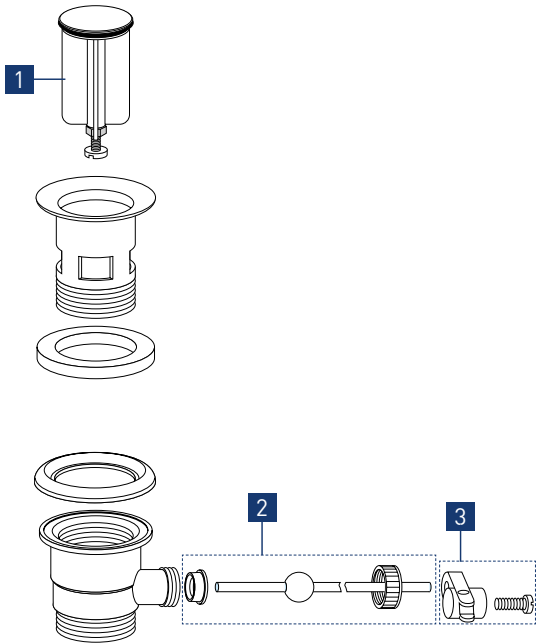
Finition : Inox



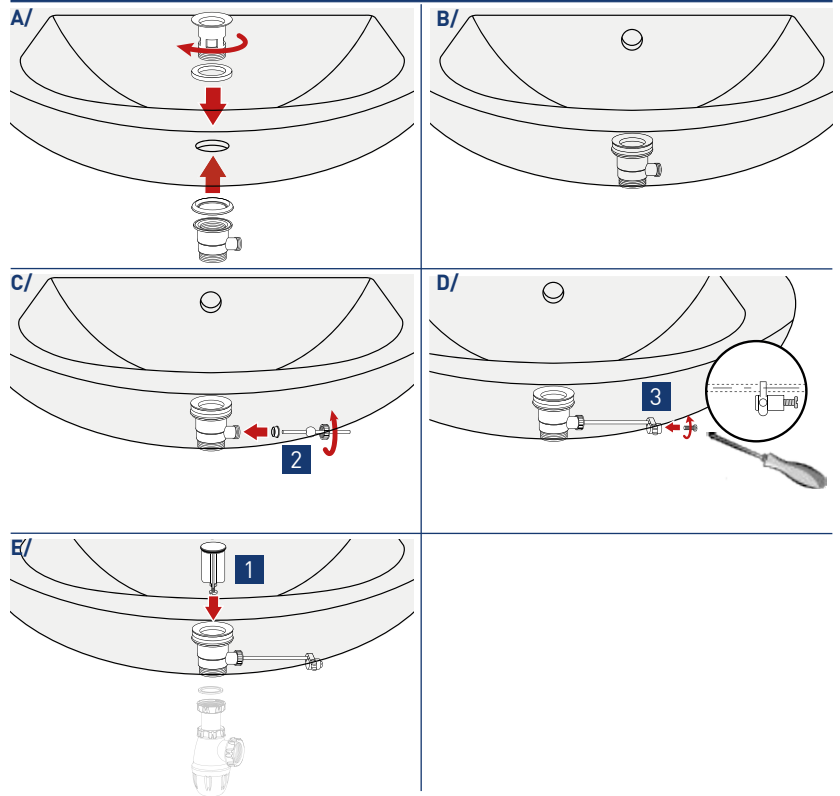
vidéo, notice,  
réparabilité...

#### Outils nécessaires

Tournevis



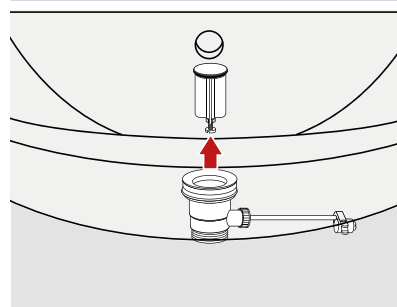
#### Montage



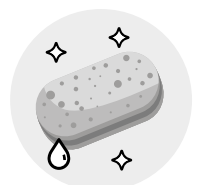
#### Pièces détachées

N°	Description	Code pièce
1	Clapet inox diam. 39 bonde lavabo	042900 000 01
2	Tirette horizontale pour clapet	047600 000 00
3	Chape de liaison plastique	047700 001 00

#### Entretien



- Retirer le clapet
- Rincer sous le robinet puis remettre en place



Livraison pièces détachées	Disponibilité document technique	Entretien Maintenance	Durée disponibilité pièces détachées
8 jours ouvrés	20 ans	5 minutes	20 ans

\* Nous consulter