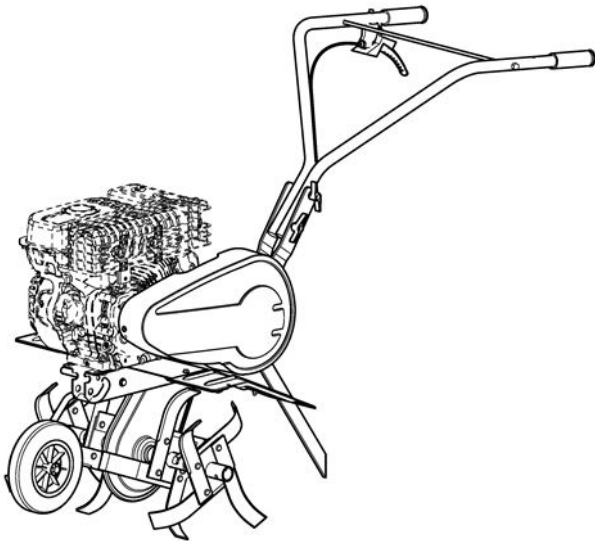


PUBERT®



Manuel d'utilisation

(Notice originale)

MOTOBINEUSE



Lire les instructions du manuel utilisateur.
Se familiariser avec le fonctionnement et les commandes de la machine.

User manual

(Translation of the original manual)

MOTOR HOE



Read the instructions in the user manual.
Become familiar with the operation and controls of the machine.

Podręcznik użytkownika

(Tłumaczenie oryginalnej instrukcji)

CIĄGNIK JEDNOOSIOWY



Przeczytać instrukcje zawarte w podręczniku użytkownika.
Zapoznać się z działaniem maszyny i jej sterownikami.

Руководство по эксплуатации

(Перевод оригинальной версии руководства)

МОТОКУЛЬТИВАТОР



Внимательно прочесть руководство пользователя.
Ознакомиться с порядком работы машины и механизмами управления.

FR

EN

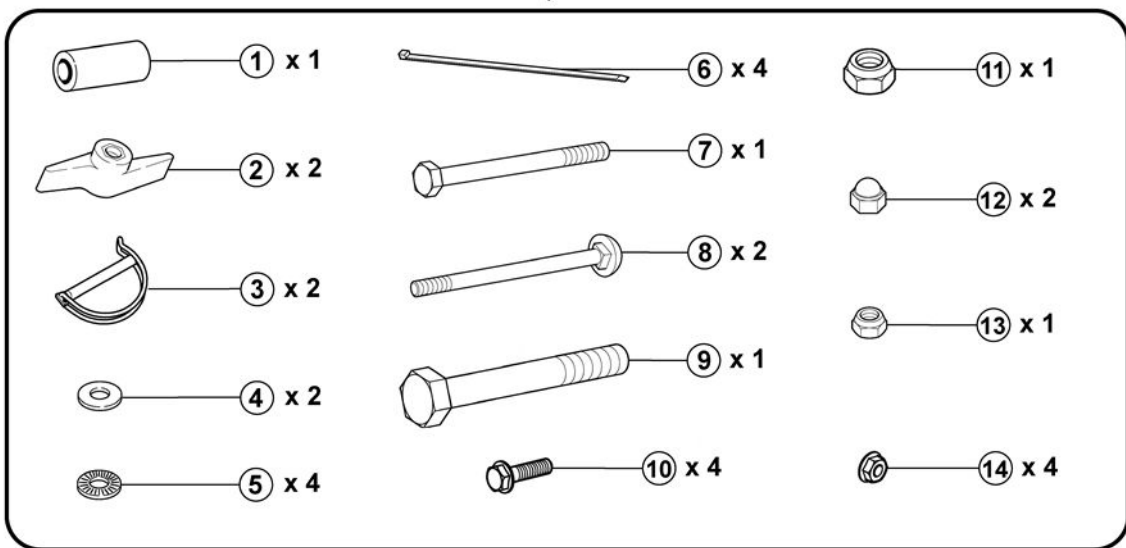
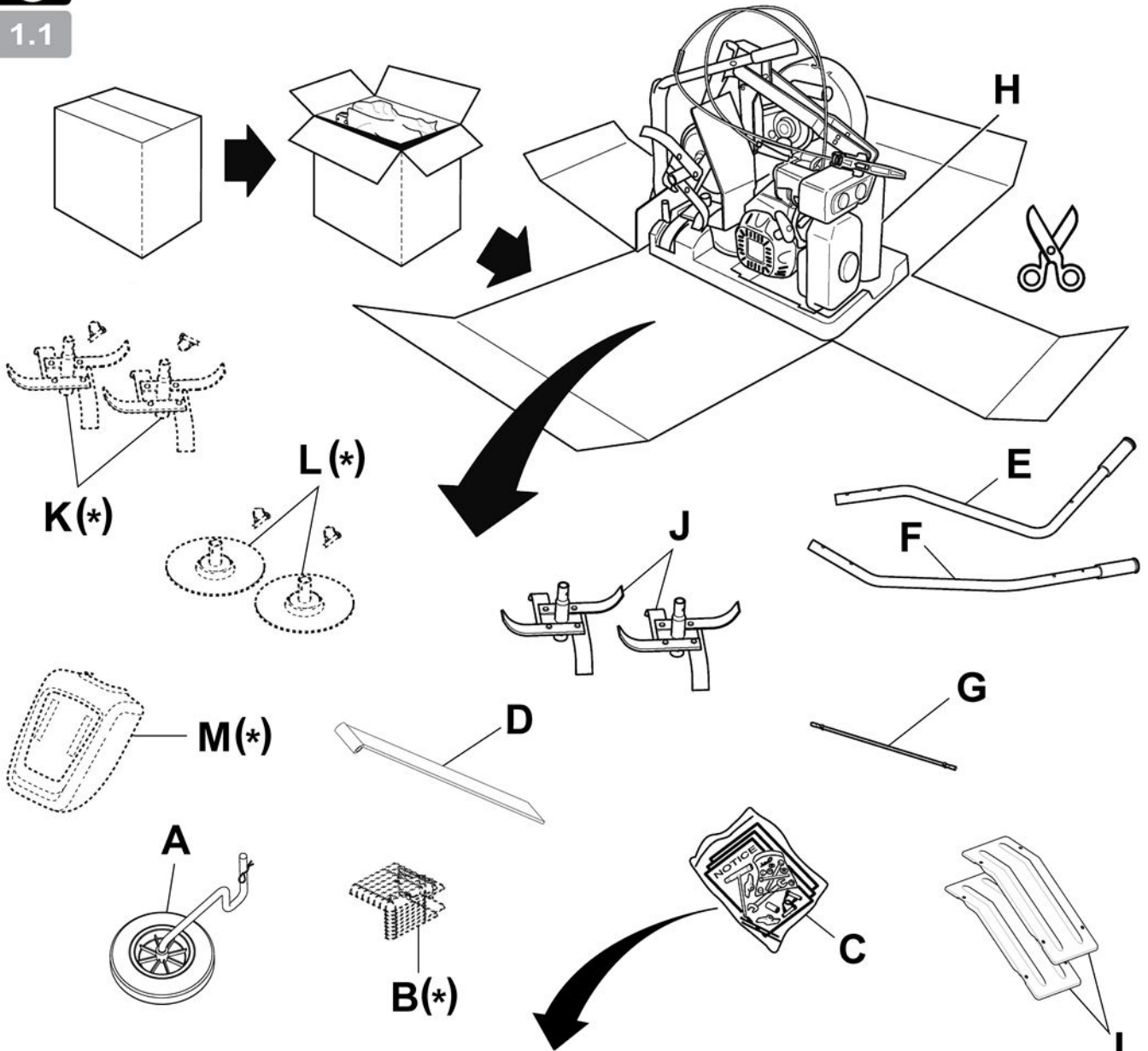
PL

RU





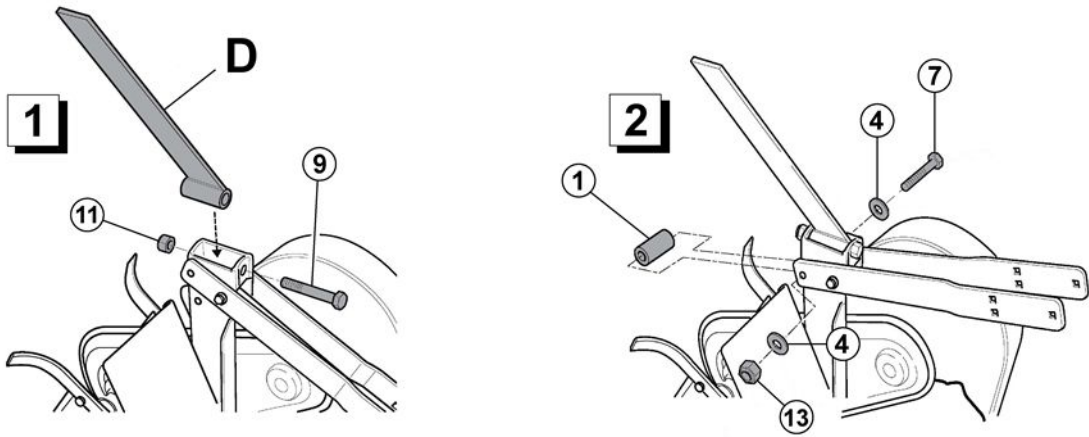
1.1



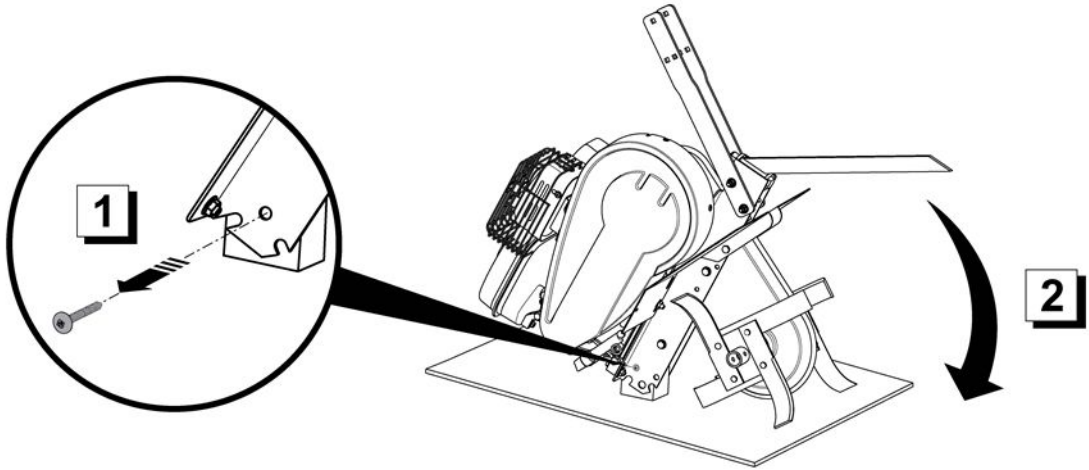
(*): FR : (suivant version) - EN : (depending on the version) - DE : (je nach Ausführungsvariante) - BG : (според варианта)
 HR : (ovisno o verziji) - DA : (Afhængigt af version) - ES : (Según versión) - ET : (järgmine versioon) - FI : (mallista riippuen)
 EL : (ανάλογα με το μοντέλο) - HU : (verziótól függően) - IT : (A seconda del modello) - LV : (atkarībā no versijas)
 LT : (priklausomai nuo versijos) - NL : (Naar gelang model) - NO : (Avhengig av versjon) - PL : (Zależnie od wersji)
 PT : (Consoante versão) - RO : (În funcție de versiune) - TR : (versiyona göre) - SK : (v závislosti od verzie) - SL : (odvisno od verzije)
 SV : (beroende på version) - CZ : (v závislosti na provedení) - UK : (в залежності від версії) - RU : (В зависимости от модификации)



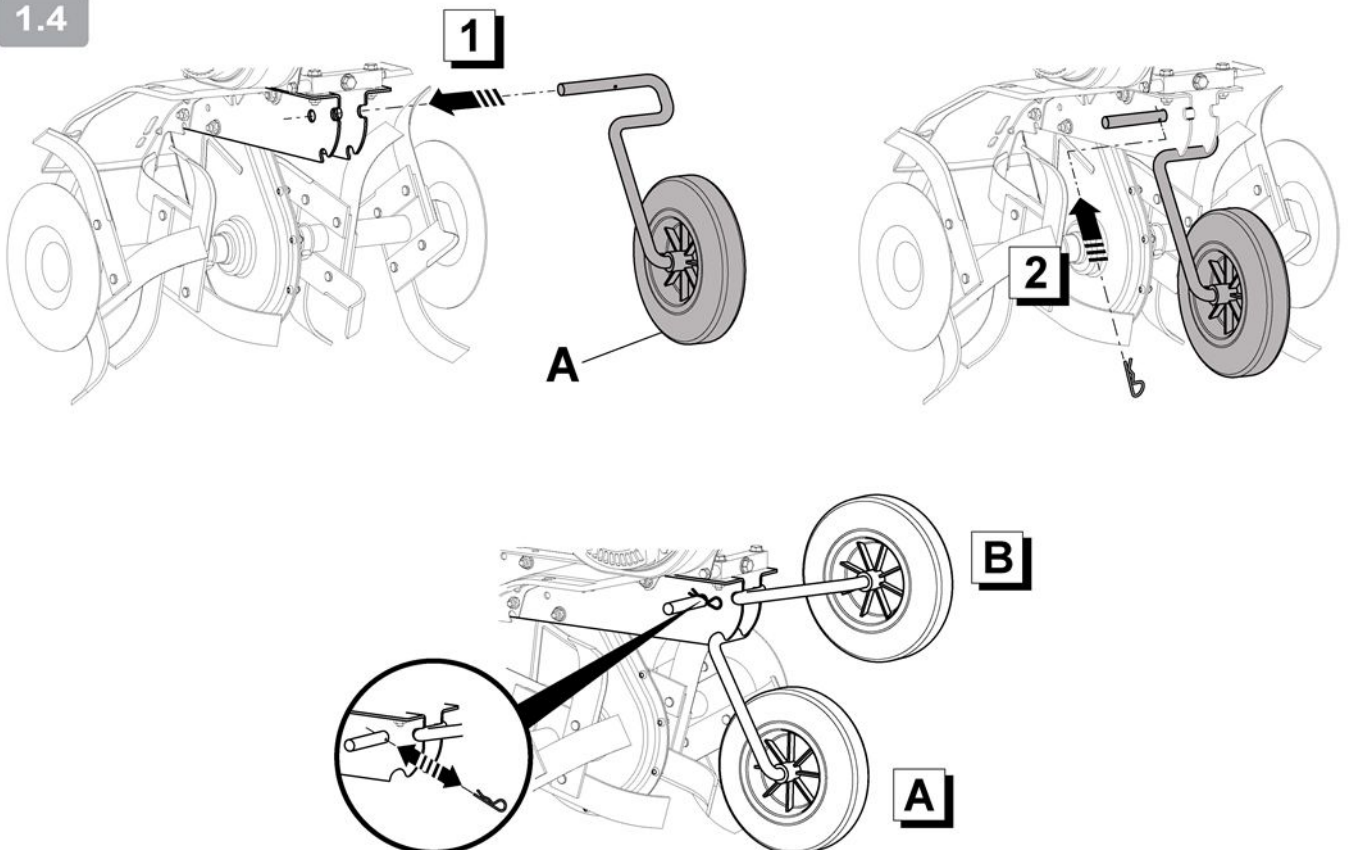
1.2

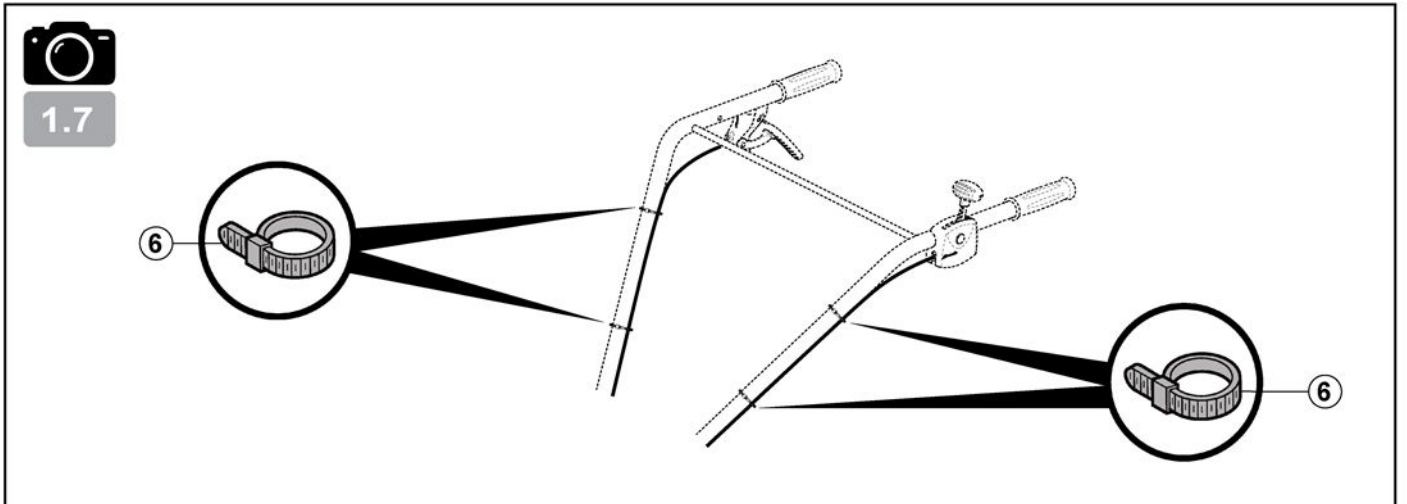
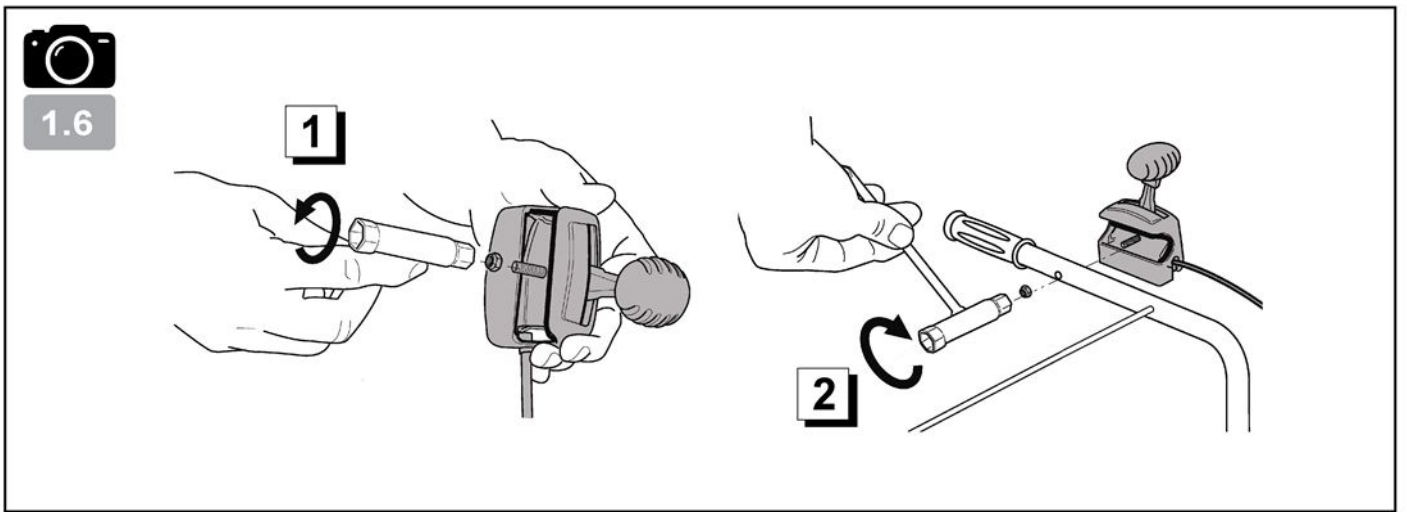
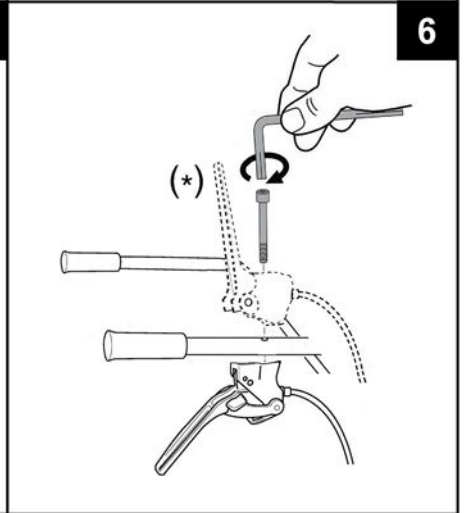
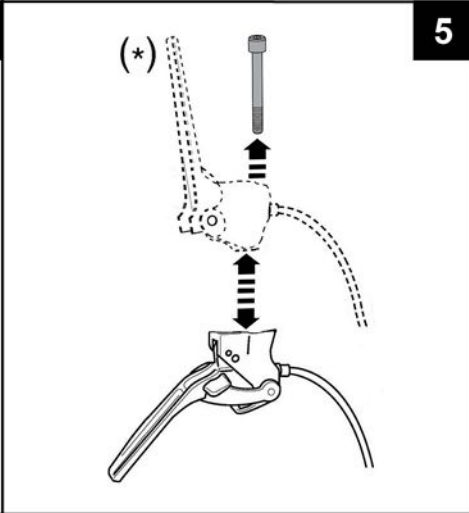
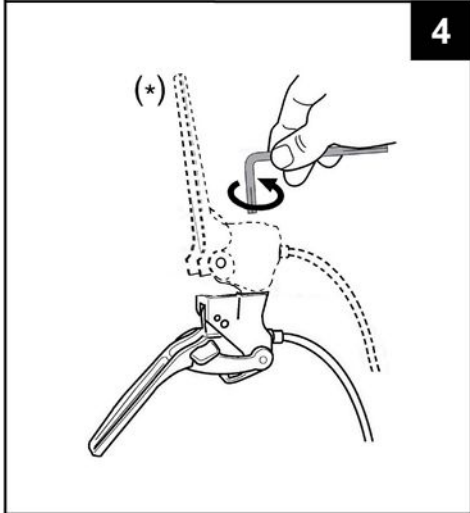
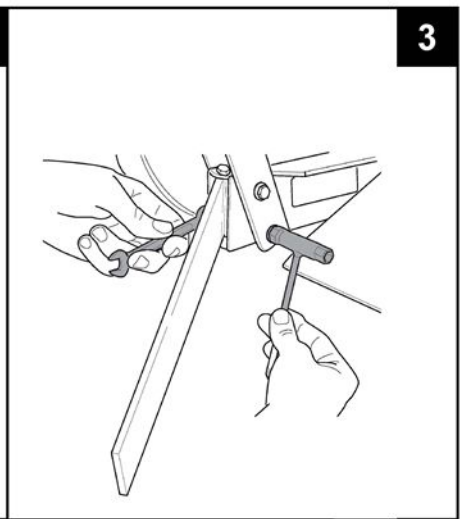
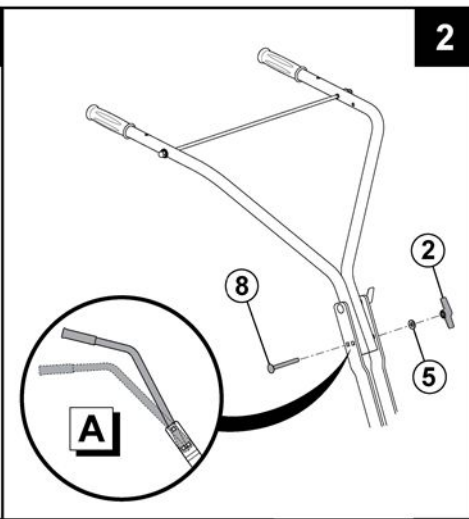
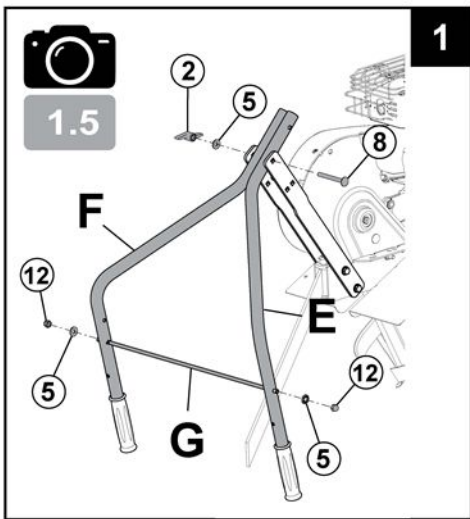


1.3



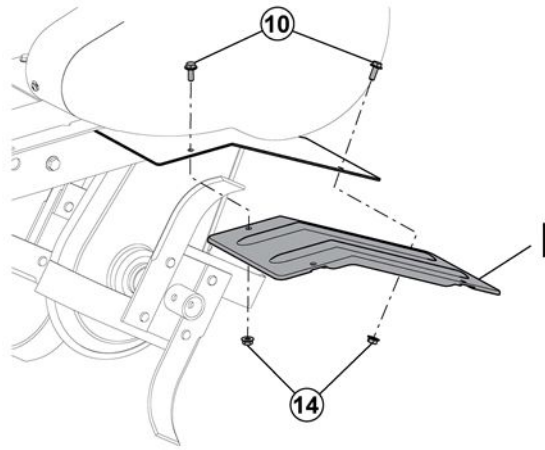
1.4



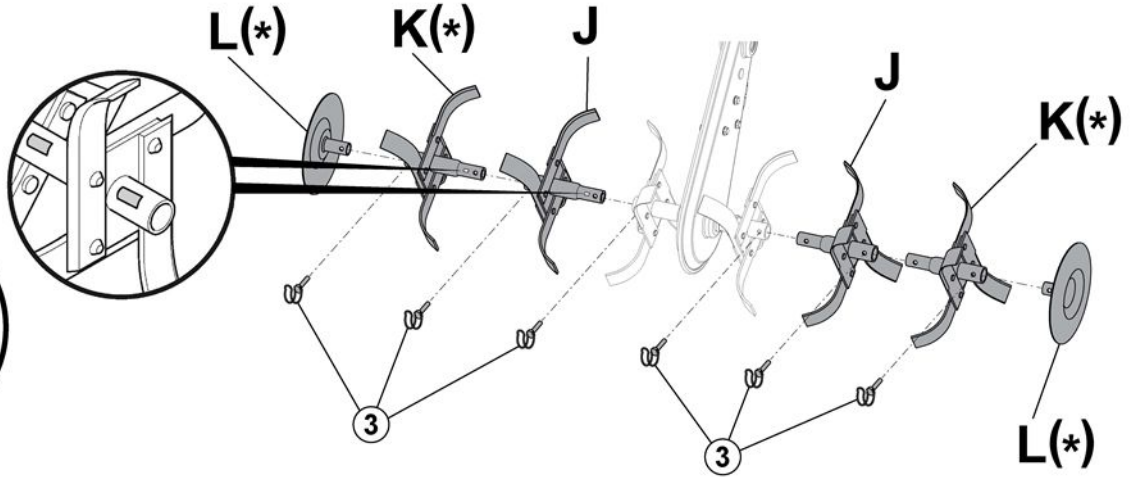




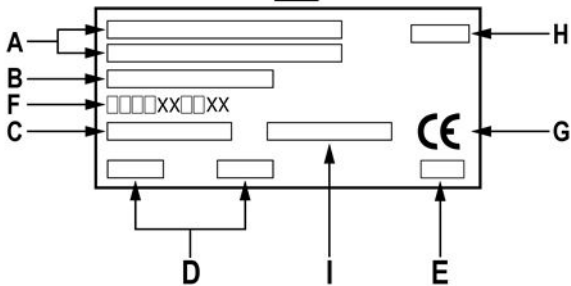
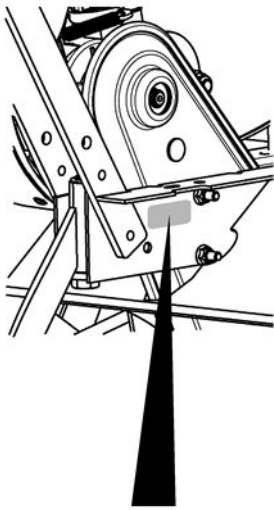
1.8



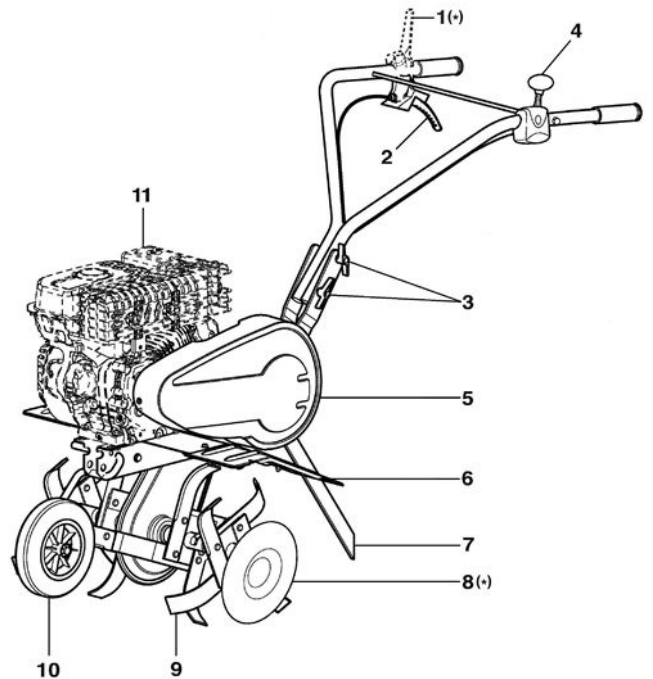
1.9

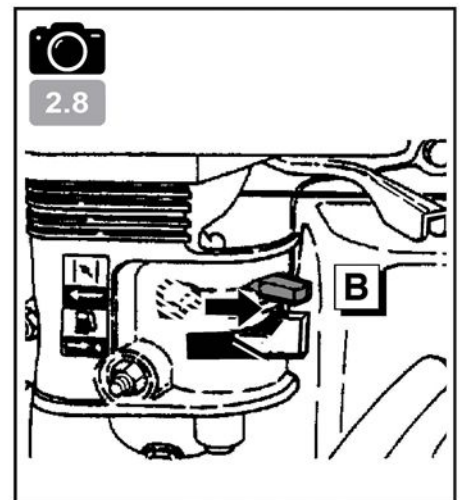
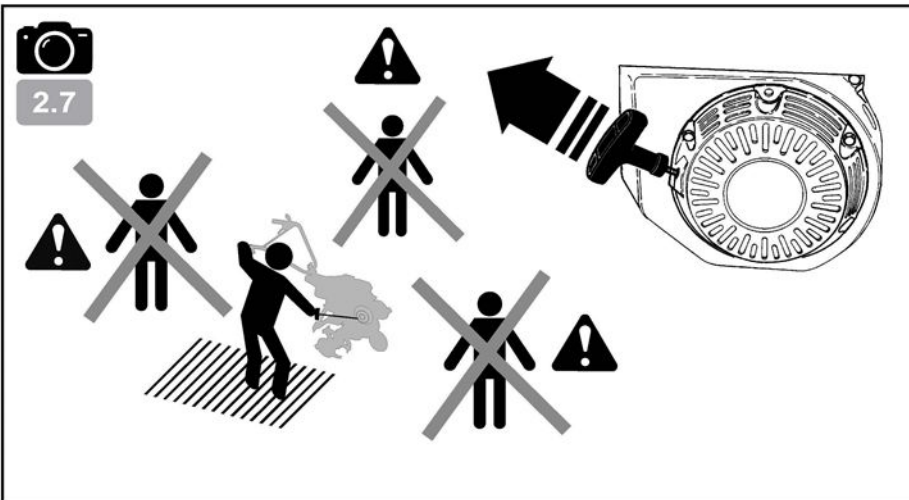
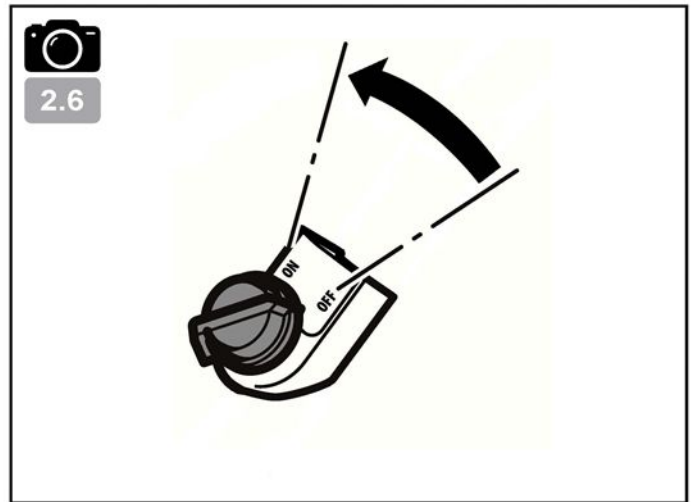
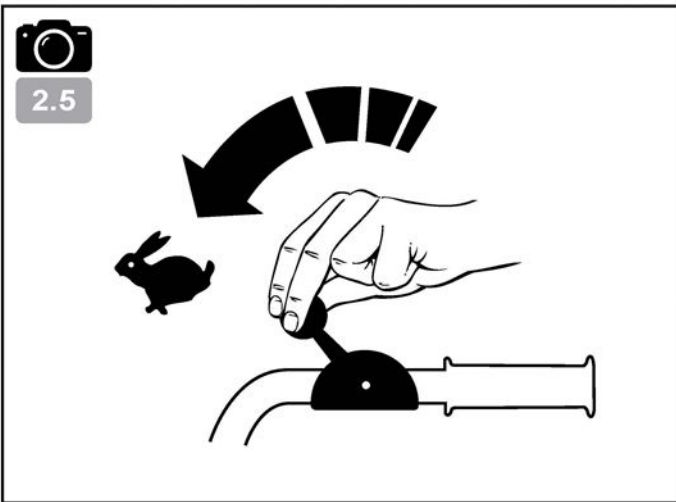
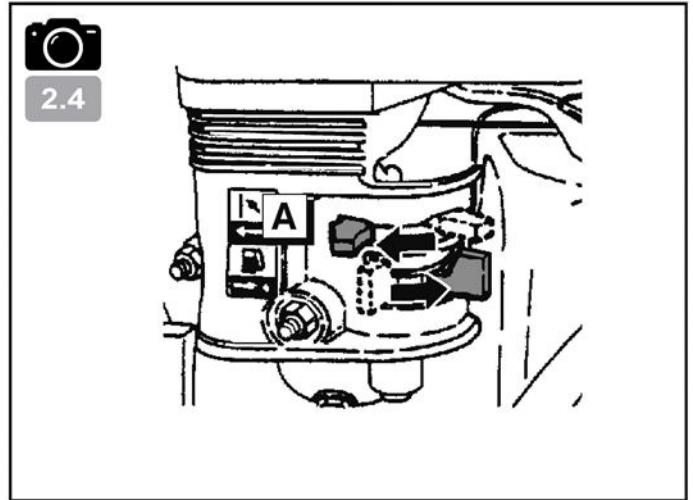
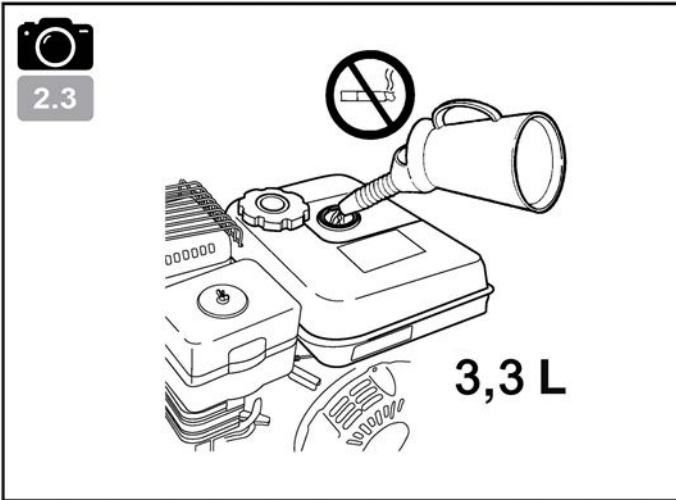
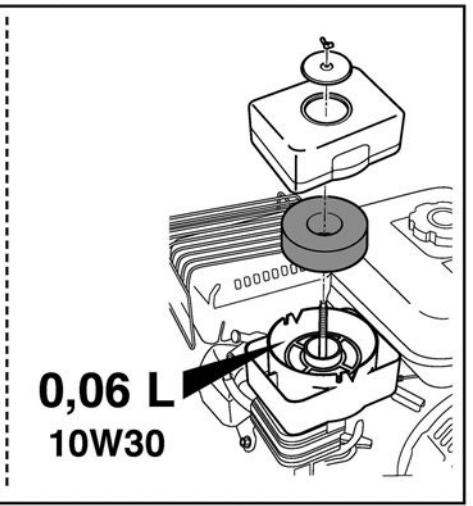
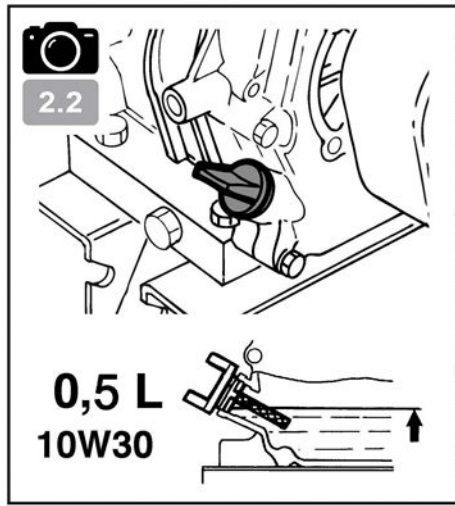
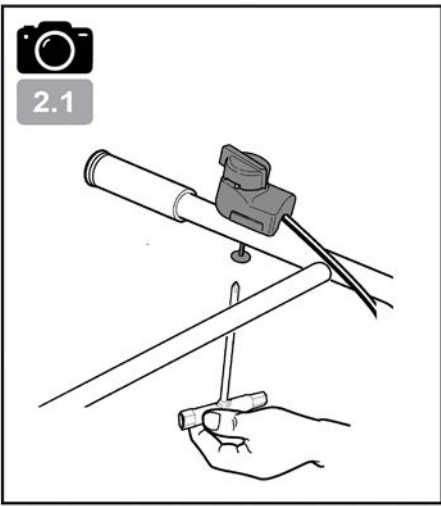


1.10



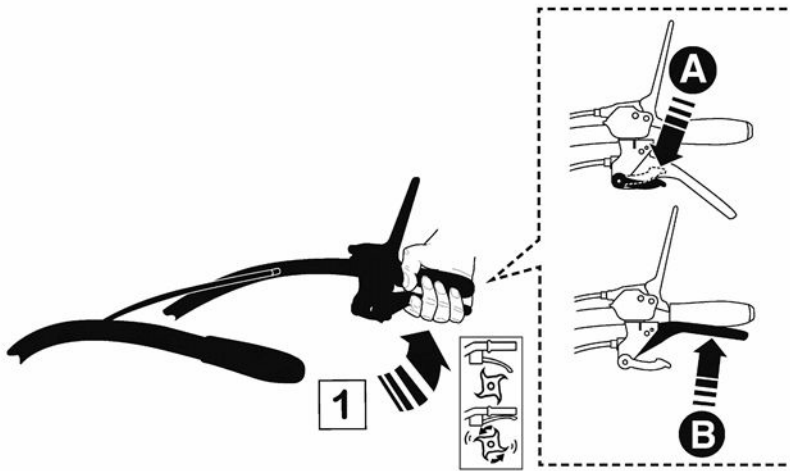
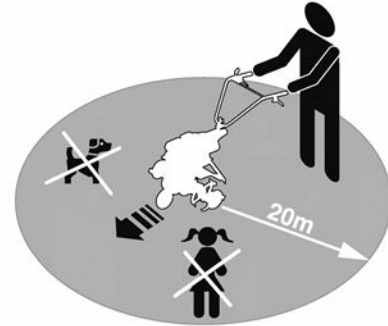
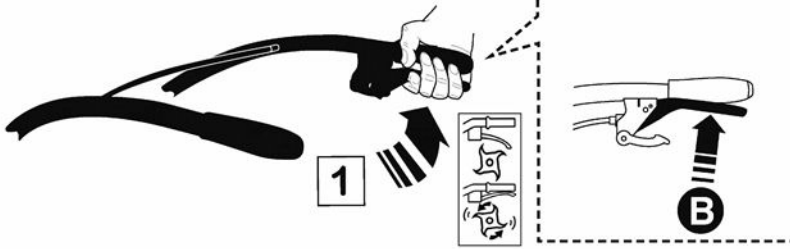
1.11



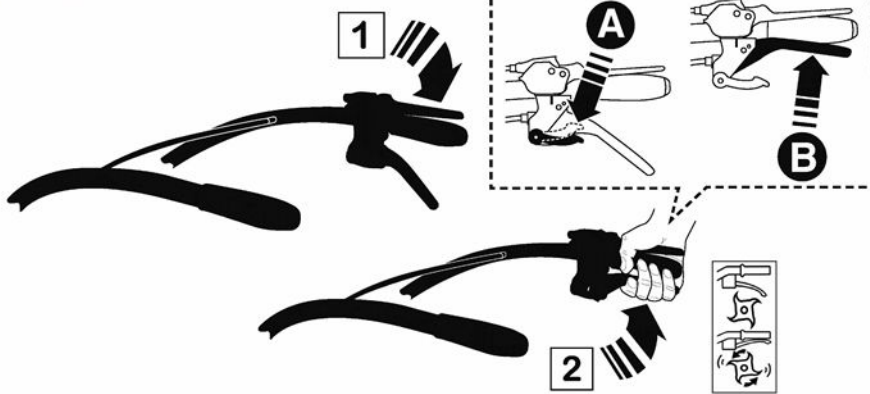




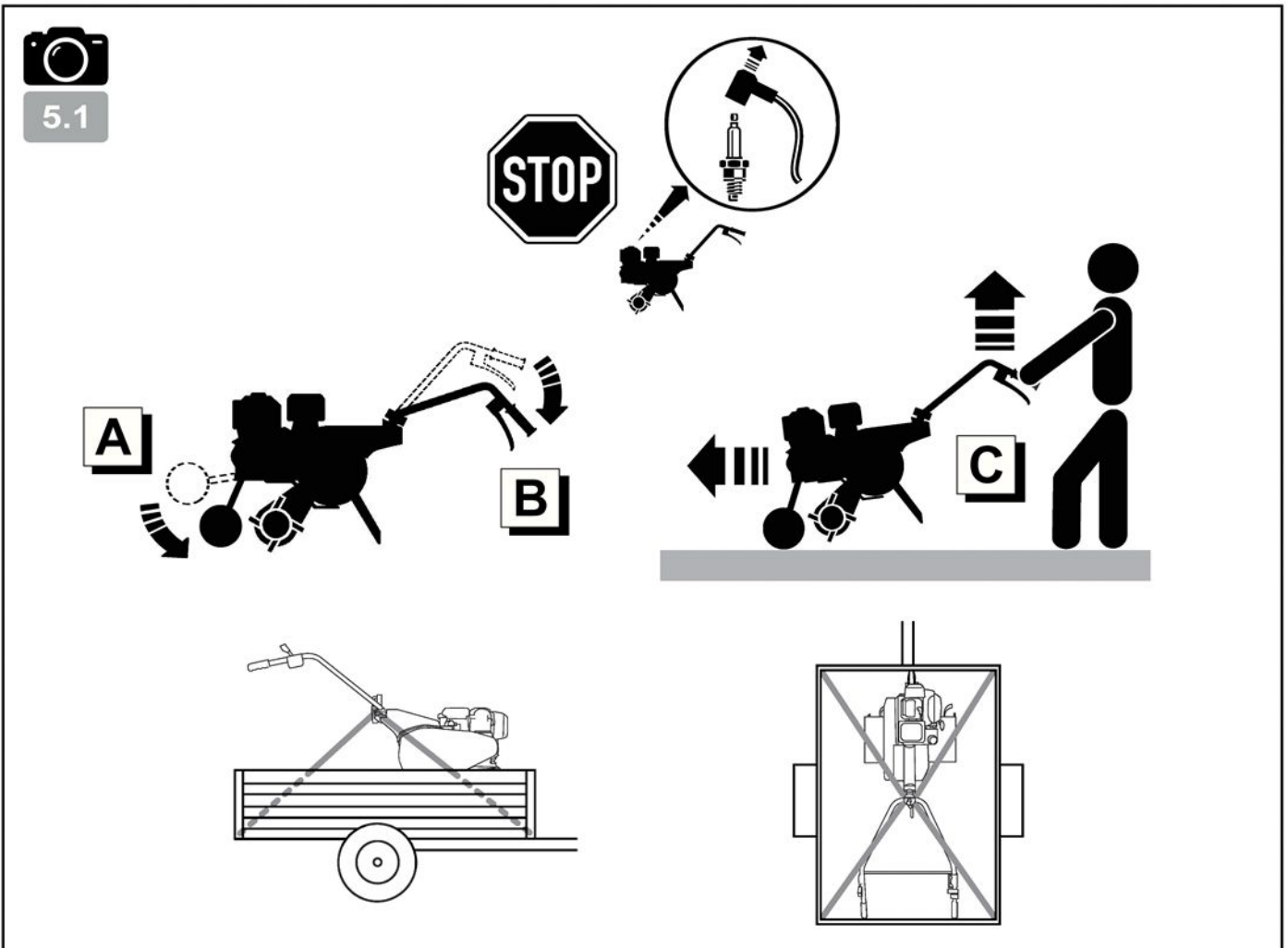
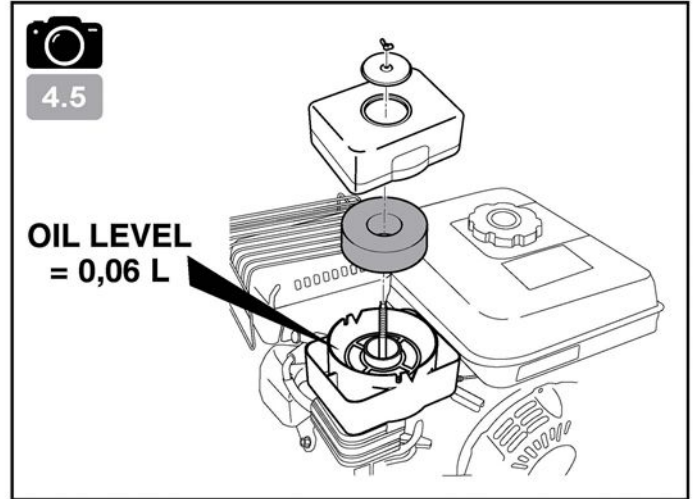
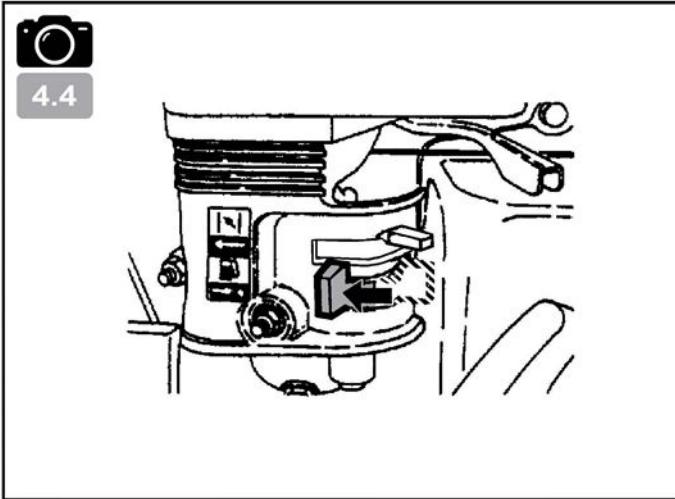
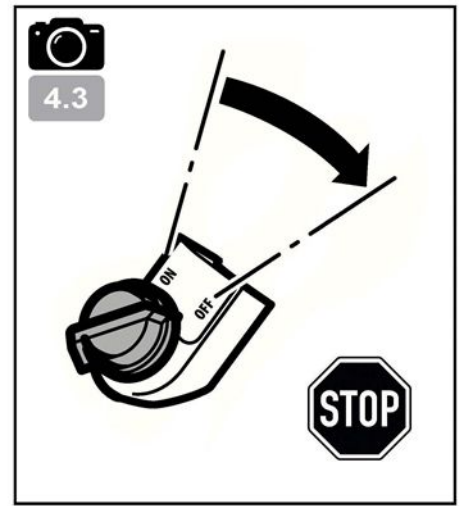
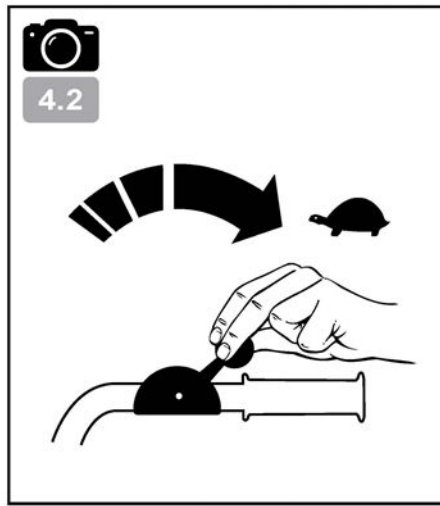
3.1

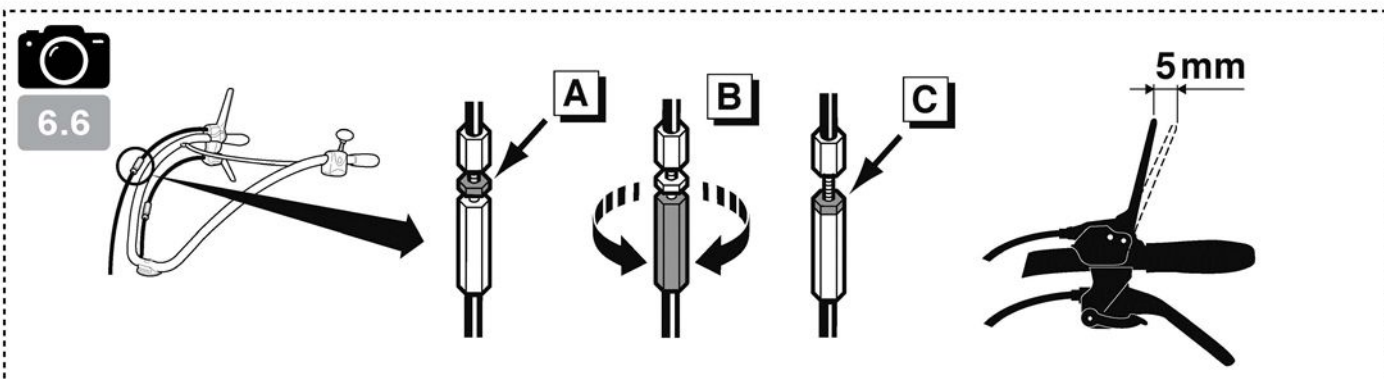
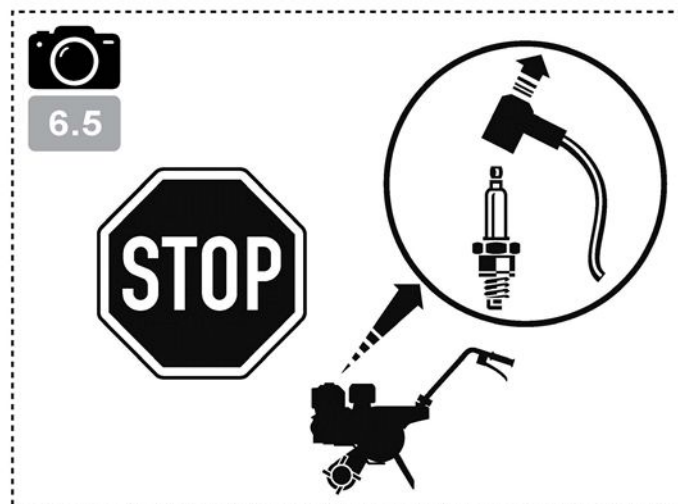
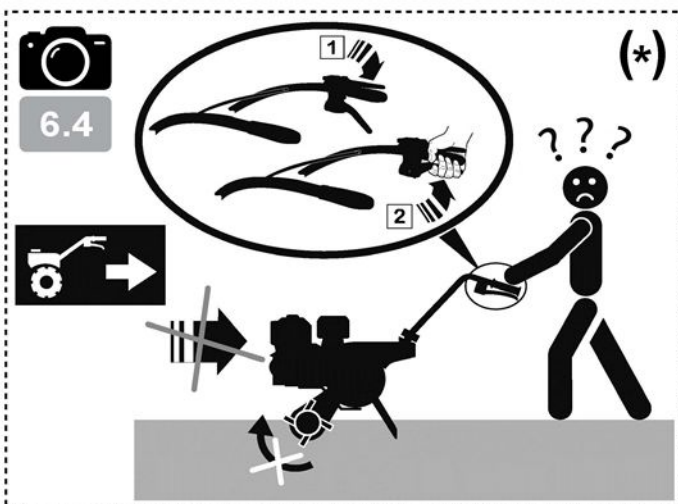
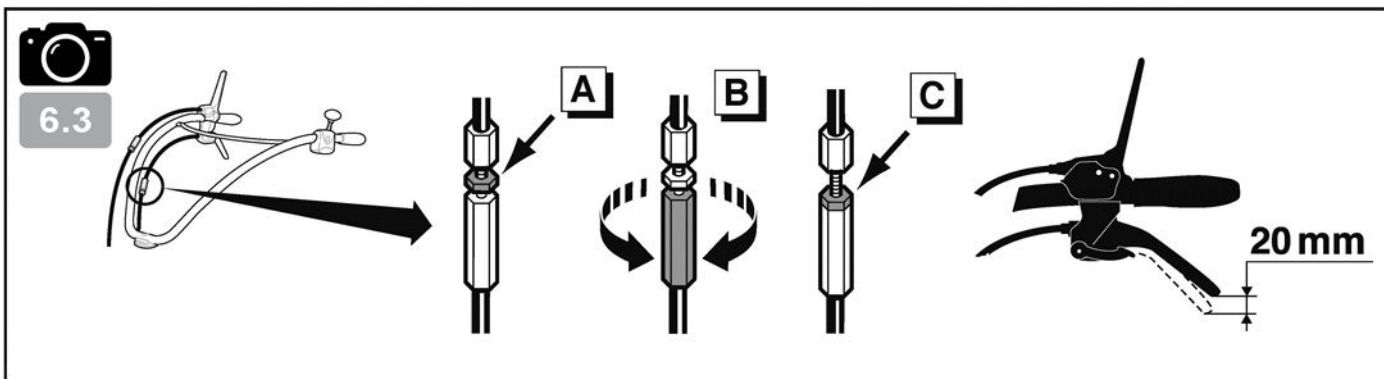
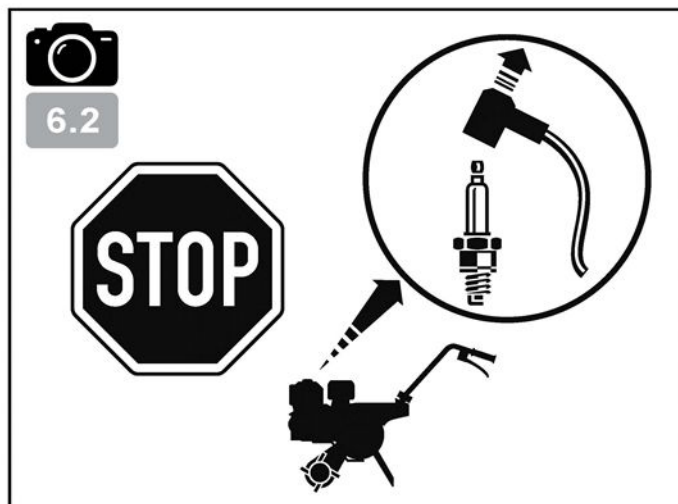
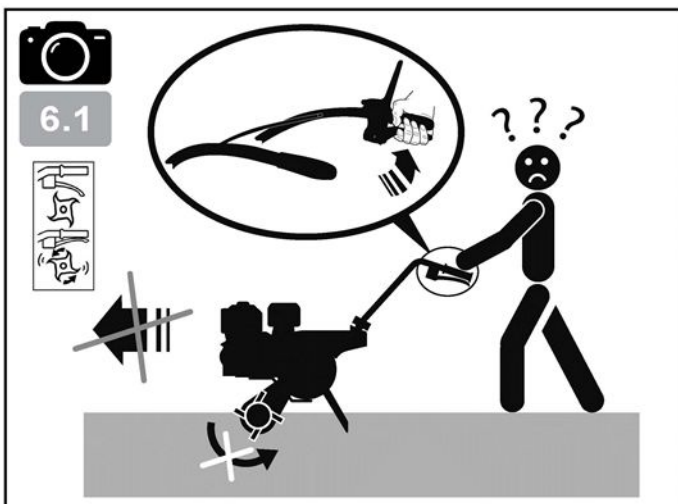


3.2



(+): FR : (suivant version) - EN : (depending on the version) - DE : (je nach Ausführungsvariante) - BG : (според варианта)
 HR : (ovisno o verziji) - DA : (Afhængigt af version) - ES : (Según versión) - ET : (järgmine versioon) - FI : (mallista riippuen)
 EL : (ανάλογα με το μοντέλο) - HU : (verziótól függően) - IT : (A seconda del modello) - LV : (atkarībā no versijas)
 LT : (priklausomai nuo versijos) - NL : (Naar gelang model) - NO : (Avhengig av versjon) - PL : (Zależnie od wersji)
 PT : (Consoante versão) - RO : (În funcție de versiune) - TR : (versiyona göre) - SK : (v závislosti od verzie) - SL : (odvisno od verzije)
 SV : (beroende på version) - CZ : (v závislosti na provedení) - UK : (в залежності від версії) - RU : (В зависимости от модификации)





(*) : FR : (suivant version) - EN : (depending on the version) - DE : (je nach Ausführungsvariante) - BG : (според варианта)
 HR : (ovisno o verziji) - DA : (Afhængigt af version) - ES : (Según versión) - ET : (järgmine versioon) - FI : (mallista riippuen)
 EL : (ανάλογα με το μοντέλο) - HU : (verziótól függően) - IT : (A seconda del modello) - LV : (atkarībā no versijas)
 LT : (priklausomai nuo versijos) - NL : (Naar gelang model) - NO : (Avhengig av versjon) - PL : (Zależnie od wersji)
 PT : (Consoante versão) - RO : (În funcție de versiune) - TR : (versiyona göre) - SK : (v závislosti od verzie) - SL : (odvisno od verzije)
 SV : (beroende på version) - CZ : (v závislosti na provedení) - UK : (в залежності від версії) - RU : (В зависимости от модификации)

Attacher une attention particulière aux indications précédées des mentions suivantes :



ATTENTION : Signale une forte probabilité de blessures corporelles graves, voir un danger mortel si les instructions ne sont pas suivies

PRÉCAUTION : Signale une possibilité de blessures corporelles ou de détérioration de l'équipement si les instructions ne sont pas suivies

NOTE : Fournit des informations utiles



Ce signe vous appelle à la prudence lors de certaines opérations

En cas de problème, ou pour toutes questions concernant la motobineuse, veuillez vous adresser à un concessionnaire agréé



ATTENTION : La machine est conçue pour assurer un service sûr et fiable dans des conditions d'utilisation conformes aux instructions. Avant d'utiliser votre machine, veuillez lire et assimiler le contenu de ce manuel. A défaut, vous vous exposeriez à des blessures et l'équipement pourrait être endommagé

Formation / Informations :

- Se familiariser avec l'utilisation correcte et les commandes avant d'utiliser la machine. Savoir arrêter le moteur rapidement.
- La machine doit toujours être utilisée suivant les recommandations indiquées dans la notice d'instructions.
- Ne pas oublier que l'utilisateur est responsable des accidents ou des phénomènes dangereux survenant aux autres personnes ou à leurs biens. Il est de sa responsabilité d'évaluer les risques potentiels du terrain à travailler et de prendre toutes les précautions nécessaires pour assurer sa sécurité, en particulier dans les pentes, les sols accidentés, glissants ou meubles.
- Ne jamais laisser les enfants, ou des personnes non familières avec ces instructions, utiliser la machine. Les réglementations locales peuvent fixer un âge minimal pour l'utilisateur.
- Ne jamais travailler en présence de personnes, en particulier d'enfants, ou d'animaux dans un rayon de 20 mètres autour de la machine; l'utilisateur devant rester impérativement aux commandes des mancherons.
- Ne pas utiliser la machine après avoir absorbé des médicaments ou des substances, réputées comme pouvant nuire à sa capacité de réflexe et de vigilance.
- Dans un terrain dur, avoir une attention plus particulière car la machine aura tendance à être beaucoup moins stable qu'en terrain cultivé.
- Pendant le travail, porter toujours des chaussures résistantes, non dérapantes et des pantalons longs et serrés. Ne pas utiliser la machine lorsque l'on est pieds nus ou en sandales. Nous recommandons le port de protections auditives.
- Utiliser la machine pour l'usage auquel elle est destinée, à savoir la culture du sol. Toute autre utilisation peut s'avérer dangereuse ou entraîner une détérioration de la machine.

Préparation :

- Inspecter minutieusement la zone sur laquelle la machine doit être utilisée et éliminer tous les objets qui pourraient être projetés par la machine (pierres, fils, verre, objets en métal...).
- Avant utilisation, toujours procéder à un contrôle visuel de la machine pour s'assurer que

les outils et les déflecteurs ne sont ni usés ni endommagés. Faire remplacer les pièces usées ou endommagées.

- Si la machine est équipée d'un bouton d'arrêt moteur, maintenir les câbles électriques d'arrêt moteur en bon état de façon à garantir l'arrêt moteur.
- Vérifier l'absence de fuite de liquide (essence, huile ...).
- Ne pas utiliser la machine sans garde-boue ou capots de protection et s'assurer que tous les dispositifs de fixation sont bien serrés.

Utilisation :

- Ne jamais transporter de personnes sur la machine.
- Démarrer le moteur avec précaution en respectant les instructions du fabricant et en maintenant les pieds éloignés de l'(des) outil(s).
- Arrêter le moteur quand la machine est sans surveillance.
- Marcher, ne jamais courir avec la machine.
- Tirer la machine vers soi ou inverser le sens de marche (si disponible) avec beaucoup de précautions.
- Conserver la distance de sécurité par rapport aux outils rotatifs, donnée par la longueur du guidon.
- Ne pas placer les mains ou les pieds près ou sous des éléments en rotation.
- En cas de :
 - vibration anormale,
 - blocage,
 - problème d'embrayage,
 - choc avec un objet étranger,
 - détérioration du câble d'arrêt moteur (suivant modèle),

arrêter le moteur immédiatement (si le câble d'arrêt moteur est coupé, actionner la commande du starter comme décrit au § "démarrage moteur" pour arrêter le moteur), laisser la machine refroidir, débrancher le fil de bougie, inspecter la machine et faire effectuer les réparations nécessaires par un réparateur agréé avant toute nouvelle utilisation.

- Travailler uniquement à la lumière du jour ou dans une lumière artificielle de bonne qualité.
- Ne pas utiliser la machine dans des pentes supérieures à 10° (17%).
- Travailler les pentes dans le sens transversal, jamais en montant ou en descendant.
- Sur les terrains pentus, bien assurer ses pas, changer de direction avec beaucoup de précautions.
- L'utilisation d'accessoires autres que ceux recommandés peut rendre la machine dangereuse, et occasionner des dommages sur votre machine qui ne seront pas couverts par votre garantie.

Maintenance / Stockage / Mise au rebut :

- Arrêter le moteur et débrancher la bougie avant toute opération de nettoyage, de vérification, de changement d'outil(s), de réglage ou d'entretien de la machine.
- Arrêter le moteur, débranchez la bougie et utiliser des gants épais pour changer l(es) outil(s).
- Maintenir tous les écrous et vis serrés afin d'assurer des conditions d'utilisation sûres.
- Pour réduire les risques d'incendie, maintenir le moteur, le silencieux, et la zone de stockage de l'essence dégagés de végétaux, d'excès de graisse, ou de toute autre matière susceptible de s'enflammer.
- Faire remplacer les silencieux d'échappement.
- Ne pas réparer les pièces. Faire remplacer les pièces par des pièces d'origine.

- Remplacer les outils par des lots complets afin de préserver l'équilibre.

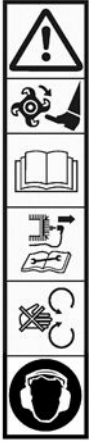
- Pour votre sécurité ne pas modifier les caractéristiques de votre machine. Ne pas modifier les réglages de régulation de vitesse du moteur et ne pas utiliser le moteur en survitesse. Un entretien régulier est essentiel pour la sécurité et le maintien du niveau de performances.
- Laisser le moteur refroidir avant de ranger la machine dans un local.
- Toute mise au rebut de l'appareil doit être réalisée conformément à la réglementation en vigueur dans le pays.

Attention – Danger : l'essence est hautement inflammable :

- Stocker le carburant dans des récipients spécialement prévus à cet effet. Faire le plein à l'extérieur uniquement et ne pas fumer pendant cette opération.
- Ne jamais enlever le bouchon du réservoir d'essence ou ajouter de l'essence pendant que le moteur tourne ou tant qu'il est chaud.
- Si de l'essence a été répandue sur le sol, ne pas tenter de démarrer le moteur mais éloigner la machine de cette zone et éviter de provoquer toute inflammation tant que les vapeurs d'essence ne sont pas dissipées.
- Entreposer la machine dans un endroit sec. Ne jamais entreposer la machine dans un local où les vapeurs d'essence pourraient atteindre une flamme, une étincelle ou une forte source de chaleur.
- Remettre correctement en place les bouchons du réservoir et de la nourrice d'essence.
- Limiter la quantité d'essence dans le réservoir pour minimiser les éclaboussures.
- Ne pas faire tourner le moteur dans un endroit confiné où les vapeurs de monoxyde de carbone peuvent s'accumuler.
- Le monoxyde de carbone peut être mortel. Assurer une bonne ventilation.

Déplacement / Manutention / Transport :

- Toute action sur la machine hors du travail du sol doit s'effectuer moteur arrêté et bougie débranchée.
- Le déplacement (hors travail du sol) doit s'effectuer en utilisant la roue de transport comme décrit au § "déplacement".
- Manutention : ne pas soulever la machine seul. Le poids de la machine est indiqué sur la plaque constructeur et à la fin de ce manuel. Utiliser une méthode de manutention adaptée au poids de la machine et à la situation afin de garantir la sécurité.
- Le chargement et le déchargement de la machine dans une remorque doit s'effectuer à l'aide d'une rampe de chargement adaptée. Arrimer correctement la machine pour un transport en toute sécurité.
- Le transport doit s'effectuer moteur arrêté et bougie débranchée à l'aide d'une remorque, n'utiliser aucun autre moyen de transport.



ATTENTION
Danger

ATTENTION
Outils rotatifs

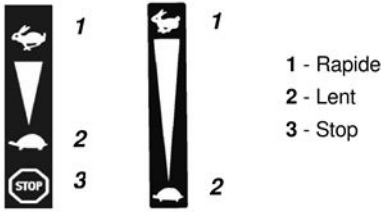
ATTENTION
Lire le manuel d'utilisation

ATTENTION
Consulter le manuel d'utilisation et déposer la bougie avant toute intervention

ATTENTION
Ne pas utiliser sans protecteur (éléments tournants)

Portez un casque anti-bruit

Commande de gaz (suivant motorisation)

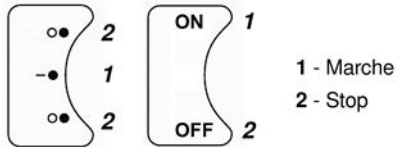


1 - Rapide
2 - Lent
3 - Stop

Démarreur (suivant version)



Coupe-circuit (suivant motorisation)

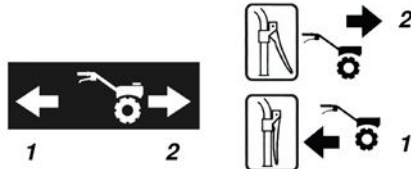


1 - Marche
2 - Stop

Sélection de vitesse (optionnel)

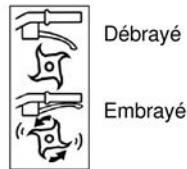


2 : Marche avant vitesse rapide
N : Neutre
R : Marche arrière
1 : Marche avant vitesse lente



1 - Marche arrière
2 - Marche avant

Manette embrayage



Débrayé
Embrayé



Ne pas toucher aux surfaces chaudes



Les gaz d'échappement sont dangereux
Ne pas utiliser dans un endroit mal aéré



Couper le moteur avant de refaire le plein



Starter



Pictogrammes présents ou non suivant le modèle de machine

INFORMATIONS TECHNIQUES

Modèle machine	B60	
Poids	48 Kg	Modèle moteur R210S
Puissance nette *	4.3 KW pour un régime moteur de	3600 tr/min
Puissance nominale	4.0 KW pour un régime moteur nominal de	3300 tr/min
Niveau de puissance acoustique garantie	NF EN ISO 3744 : 1995	98 dB(A)
Niveau de pression acoustique au poste de conduite		83.3 dB(A)
	NF EN ISO 3744 : 1995	Incertitude de mesure 1 dB(A)
Niveau de puissance acoustique mesurée		93.5 dB(A)
	NF EN ISO 3744 : 1995	Incertitude de mesure 1 dB(A)
Niveau de vibrations aux mains de l'opérateur		4.7 m/s ²
	NF EN 709:1997+A4:2009/AC:2012	Incertitude de mesure 2 m/s ²

* La puissance du moteur indiquée dans ce document est une puissance nette obtenue par l'essai d'un moteur de série selon la norme SAE J 1349 à une vitesse de rotation donnée. La puissance d'un autre moteur de production peut être différente de cette valeur indiquée. La puissance réelle d'un moteur installé sur une machine dépendra de différents facteurs comme la vitesse de rotation, les conditions de température, d'humidité, de pression atmosphérique, de maintenance et autres.

Conformité émission EU – Phase V



ATTENTION : toute altération du moteur annule l'homologation de type EU de ce produit

N° d'homologation : E9 2016 1628 2016 1628SYA1 P 1035 04

CO² (g/Kw-hr) : 859.32

Conformément aux dispositions de l'article 43 2016/1628, le constructeur met à votre disposition la valeur de CO² mesurée telle que déterminée lors du processus de réception UE par type: cette mesure de CO² résulte d'essais menés sur un cycle d'essai déterminé dans des conditions de laboratoire sur un exemplaire représentatif du type de moteur (famille de moteurs) et ne doit impliquer ou exprimer aucune garantie de performance d'un moteur particulier.

NOTA : dans un souci permanent d'amélioration, le constructeur précise que l'intégralité de ce manuel n'est pas contractuelle, et se réserve le droit de modifier sans prévenir, les spécifications de ses machines



1.1

Déballage



ATTENTION :

Un assemblage inapproprié de cette motobineuse peut provoquer des blessures graves. Assurez-vous de suivre toutes les instructions soigneusement



ATTENTION :

Prendre garde à ne pas couper les câbles ou à rayer la peinture de la machine en coupant les arêtes de la caisse

Rep.	Contenu de la caisse
A	Roue de transport
B	Grille échappement **
C	Pochette notices + visserie
D	Eperon de terrage
E	Guidon droit
F	Guidon gauche
G	Entretoise guidon
H	Bloc moteur
I	Ailes de protection
J	Fraises
K	Fraises additionnelles *
L	Disque protège-plants *
M	Capot de potence *

* Suivant version

** Suivant motorisation



1.2

Montage de la béquille



1.3

Retirer les points d'accroche du fond de caisse



1.4

Montage de la roue de transport

A = Position déplacement

B = Position travail



1.5

Montage du guidon

A = Réglage en hauteur



1.6

Montage de la manette de gaz



1.7

Montage des serres-câbles



1.8

Montage des tôles de protection



1.9

Montage des fraises additionnelles



Prendre garde au sens de montage des fraises et des goupilles



1.10

Plaque d'identification de la machine

A – Nom et adresse du constructeur
 B – Type de la machine
 C – Numéro de série
 D – Puissance nominale
 E – Masse en kilogrammes
 F – Modèle de la machine
 G – Identification CE
 H – Année de fabrication
 I – Désignation commerciale




1.11

Description des éléments

1 – Manette marche arrière *
 2 – Levier d'embrayage
 3 – Poignée réglage guidon
 4 – Manette de gaz
 5 – Capot de courroie
 6 – Tôles de protection
 7 – Béquille
 8 – Disques protège-plants *
 9 – Outils rotatifs
 10 – Roue de transport
 11 – Moteur

* Suivant version

 ← **Montage du coupe-circuit sur le guidon**
2.1
 NOTE : opération à effectuer à la première mise en service de la machine

 ← **Plein d'huile et niveau**
2.2


 ← **Plein d'essence**
2.3
 Super ou sans plomb ou SP95 E 10

 ← **Ouvrir le robinet d'essence et mettre le starter sur la position A**
2.4

 ← **Accélérateur**
2.5
 Mettre le levier vers : 

 ← **Coupe-circuit**
2.6
 Mettre le coupe-circuit sur : ON / - ●
 (Suivant motorisation)

 ← **Tirer sur la poignée du lanceur**
2.7
 Lors du démarrage de la machine, toujours rester dans la zone de sécurité

 ← **Mettre le starter sur la position B**
2.8


UTILISATION


Cette machine est destinée à :


- La préparation de la terre pour les plantations
- L'entretien des plantations et parterre de fleurs


Cette machine n'est pas destinée à une utilisation professionnelle


 ← **Marche avant**
3.1


 Il est impératif de lâcher l'embrayage avant d'utiliser l'inverseur de marche.


 Respecter une zone de sécurité de 20 m de rayon autour de la machine.

 Après démarrage, ne pas laisser tourner le moteur à vide, commencer à travailler dès que possible en actionnant la commande d'embrayage des outils.
 Il est inutile de faire chauffer le moteur, le faire tourner à vide plus de 2 minutes sans embrayer les outils peut causer d'importants dégâts au système d'embrayage et sa courroie.

 ← **Marche arrière (suivant version)**
3.2

 Il est impératif de lâcher l'embrayage avant d'utiliser l'inverseur de marche.

 Respecter une zone de sécurité de 20 m de rayon autour de la machine.

 L'utilisation de la marche arrière est dangereuse. Assurez-vous qu'aucun obstacle ne se trouve derrière vous et réduisez le régime moteur avant d'embrayer.



4.1

Arrêt outils fraise

Relâcher la poignée d'embrayage



4.2

Réduire les gaz

Mettre la commande d'accélérateur sur :



4.3

Arrêt moteurMettre le coupe-circuit sur : **OFF** / ○●
(Suivant motorisation)

4.4

Fermer le robinet d'essence

CONTRÔLES QUOTIDIENS

Avant de mettre le moteur en marche, vérifier les points suivants :

- Absence de boulons et écrous desserrés ou cassés
- Absence de fuite d'essence et d'huile moteur
- Sécurité de l'environnement



2.2

Niveau d'huile moteur propre

2.3

Niveau d'essence suffisant

4.5

Propreté de l'élément du filtre à air et niveau d'huile
(Suivant motorisation)

Ne pas utiliser de solvant inflammable pour nettoyer l'élément mousse du filtre à air

PROGRAMME D'ENTRETIEN (à faire réaliser par un atelier agréé)

Premier mois ou 20 heures		
• Renouveler l'huile moteur	• Nettoyer le filtre à air (1)	
Tous les 3 mois ou 50 heures		
• Renouveler l'huile moteur		
Tous les 6 mois ou 100 heures		
• Nettoyer la coupelle de décantation	• Nettoyer le pare-étincelles	• Nettoyer la bougie d'allumage
Tous les ans ou 300 heures		
• Remplacer la bougie d'allumage	• Vérifier – ajuster le régime de ralenti (2)	• Vérifier – ajuster le jeu des soupapes (2)
• Nettoyer le réservoir de carburant et le filtre à carburant		
Après toutes les 500 heures		
• Nettoyer la chambre de combustion (2)		
Tous les 2 ans		
• Vérifier le tuyau de carburant (remplacer si nécessaire) (2)		
NOTE :		
(1) Entretien le filtre à air plus fréquemment lors de l'utilisation dans des endroits poussiéreux		
(2) Ces opérations doivent être confiées à un atelier agréé, à moins que l'utilisateur ne possède les outils nécessaires et ne soit mécaniquement qualifié		



Déplacement

5.1



Arrêter le moteur



Attendre le refroidissement du moteur (10 minutes)

A

Mettre la roue en position déplacement

B

Régler le guidon en position basse pour faciliter le déplacement de la machine

C

A l'aide du guidon, soulever les fraises du sol et avancer

- **Manutention** : ne pas soulever la machine seul. Le poids de la machine est indiqué sur la plaque constructeur et à la fin de ce manuel. Utiliser une méthode de manutention adaptée au poids de la machine et à la situation afin de garantir la sécurité

- Le chargement et le déchargement de la machine dans une remorque doit s'effectuer à l'aide d'une rampe de chargement adaptée

- Arrimer correctement la machine pour un transport en toute sécurité

RÉGLAGE CÂBLE D'EMBRAYAGE (suivant version)



6.1

En position « embrayé », lorsque l'avancement se fait par saccades ou lorsque les fraises ne tournent pas, régler le câble d'embrayage



6.2

Arrêter la machine et débrancher la bougie



6.3

A

Débloquer l'écrou du tendeur de câble d'embrayage

B

Régler le tendeur jusqu'à obtenir un jeu de 20 mm à l'extrémité du levier d'embrayage

C

Rebloquer l'écrou

Rebrancher la bougie

Démarrer la machine et essayer de nouveau

Si le problème persiste, contacter votre revendeur

RÉGLAGE CÂBLE MARCHE ARRIÈRE (suivant version)



6.4

En position « embrayé », en cas de bruit anormal ou lorsque les fraises ne tournent pas, régler le câble de marche arrière



6.5

Arrêter la machine et débrancher la bougie



6.6

A

Débloquer l'écrou du tendeur de câble de la manette inverseur de marche

B

Régler le tendeur jusqu'à obtenir un jeu de 5 mm à l'extrémité du levier

C

Rebloquer l'écrou

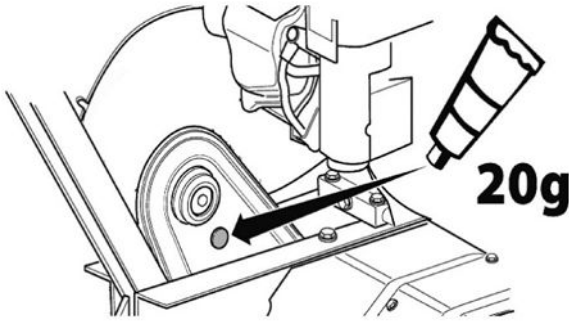
Rebrancher la bougie

Démarrer la machine et essayer de nouveau

Si le problème persiste, contacter votre revendeur

GRAISSAGE TRANSMISSION

Période : 50 h maximum ou 1/an avant l'hivernage



- 1- Retirer le bouchon en partie supérieure de la transmission
- 2- Ajouter 20 g de graisse au lithium en tube
- 3- Remettre le bouchon
- 4- Faire tourner les fraises pendant 30 secondes

SAFETY INSTRUCTIONS

Pay close attention to indications preceded by the following statements:



CAUTION: Indicates a high probability of serious physical injury or danger of death if the instructions are not followed

PRECAUTION: Indicates a possibility of physical injury or damage to the equipment if the instructions are not followed

NOTE: Provides useful information



This symbol warns you to be careful during certain operations

If a problem occurs, or if you have any questions about the motor hoe, please contact an approved dealer



CAUTION: The machine is designed to provide safe and reliable service when used according to the Instructions. Please read and memorise the content of this manual before you use your machine. If you do not, you will risk injury and the equipment may be damaged

Training / Information:

- Familiarise yourself with the correct use and commands before you use the machine. Know how to shut the engine off quickly.
- The machine must always be used according to the recommendations indicated in the instruction manual.
- Do not forget that the user is responsible for any accidents or dangerous phenomena that occurs to other people or their property. It is their responsibility to assess the potential risks in the land to be worked and to take all the necessary precautions to guarantee their safety, in particular on slopes or on rough, slippery or loose ground.
- Never let children or people who are unfamiliar with these instructions use the machine. A minimum user age may be set by local regulations.
- Never work if there is anyone, in particular children or animals, within a 20-metre radius around the machine; the user must stay at the commands on the handlebars.
- Do not use the machine after taking any medicines or substances considered as potentially harmful to your reflexes and vigilance.
- Pay closer attention on hard ground as the machine will tend to be much less stable than on cultivated land.
- While working, always wear hard, non-slip shoes and long, tight trousers. Do not use the machine if you are barefoot or wearing sandals. We recommend wearing hearing protection.
- Use the machine for the purpose for which it is intended, i.e. soil turning. Any other use may be dangerous or may damage the machine.

Preparation:

- Carefully inspect the area where the machine is to be used and remove all objects which may be projected by the machine (stones, wires, glass, metal objects, etc.).
- Before use, always perform a visual inspection of the machine to make sure that the tools and deflectors are not worn or damaged. Have the worn or damaged parts replaced.
- If the machine has an engine stop button, keep the engine stop electrical cables in good condition to ensure that the engine will stop.

- Check that there are no liquid leaks (petrol, oil, etc.)
- Do not use the machine without mudguard or protective covers and make sure that all the attachment mechanisms are fully tightened.

Use:

- Never transport any people on the machine
- Start the engine carefully, following the manufacturer's instructions and keeping your feet away from the tool(s).
- Shut down the engine when the machine is unsupervised.
- Walk, never run with the machine.
- Pull the machine towards you or reverse the movement direction (if possible) with a great deal of care.
- Keep the safe distance in relation to the rotating tools, given by the handlebar length.
- Never put your hands or feet near or under rotating elements.
- In the event of:
 - Abnormal rotation,
 - Blockage,
 - Clutching problem,
 - Impact with a foreign object,
 - Damage to the engine shutdown cable (depending on the model),

shut down the engine immediately (if the engine shutdown cable is cut, activate the starter command as described in the § "starting the engine" to shut down the engine), let the machine cool down, disconnect the spark plug wire, inspect the machine and have the necessary repairs carried out by an authorised repair technician before using the machine again.

- Only work in daylight or in good quality artificial light.
- Do not use the machine on slopes over 10° (17%).
- Work cross-wise on slopes, never ascending or descending.
- On steep land, be sure of your footing and take great care when changing direction.
- Using accessories other than those recommended may make the machine dangerous and cause damage to your machine, which will not be covered by your warranty.

Maintenance / Storage / Disposal:

- Shut down the engine and disconnect the spark plug before any cleaning, verification, tool change, adjustment or maintenance operations on the machine.
- Shut down the engine, disconnect the spark plug and wear thick gloves when changing the tool(s).
- Keep all nuts and screws tight to guarantee safe usage conditions.
- To reduce the fire risks, keep the engine, the silencer and the petrol storage area free of all vegetation, excess grease or any other materials likely to catch fire.
- Have the exhaust silencers replaced
- Do not repair the parts. Have the parts replaced with original parts.
- Replace the tools with complete batches to preserve the balance.
- For your safety, do not modify your machine's characteristics. Do not modify the engine speed regulation settings and do not use the engine in overspeed. Regular maintenance is essential to guarantee safety and maintain performance.
- Let the engine cool down before you store the machine inside premises.
- The device must be disposed of in accordance with the regulations in force in the country of use.

Caution – Danger: Petrol is highly flammable:

- Store the fuel in containers specially provided for the purpose. Fill up with fuel outdoors only and do not smoke during the operation.
- Never remove the cap from the petrol tank or add petrol when the engine is running or when it is hot.
- If petrol is spilled on the ground, do not try to start the engine but move the machine away from this area and avoid causing any fires until the petrol fumes have dissipated.
- Store the machine in a dry place. Never store the machine in premises where the petrol fumes may reach a flame, a spark or a high source of heat.
- Put the caps back in place correctly on the tank and the petrol feed.
- Limit the quantity of petrol in the tank to minimise splashing.
- Do not run the engine in a confined space where carbon monoxide fumes may build up.
- Carbon monoxide may be fatal. Make sure that the premises are well ventilated.

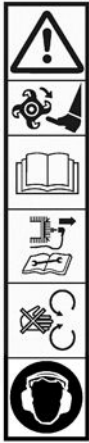
Movement / Handling / Transport:

- All actions on the machine apart from working the ground must be performed with the engine shut down and the spark plug disconnected.
- The machine must be moved (apart from working the ground) using the transport wheel as described in the § "movement".
- Handling: do not lift the machine on your own. The machine's weight is indicated on the manufacturer's plate and at the end of this manual. Use a handling method that is adapted to the machine's weight and the situation in order to guarantee safety.
- The machine must be loaded into and unloaded from a trailer using an adapted loading ramp. Stow the machine correctly for safe transport.
- The machine must be transported with the engine shut down and the spark plug disconnected using a trailer; do not use any other method of transport.

EN

PICTOGRAM DEFINITION

EN



DANGER
Danger

CAUTION
Rotating cutter blades

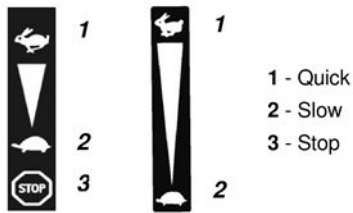
CAUTION
Read the user manual

CAUTION
Consult the user manual and remove the spark plug before any intervention

CAUTION
Do not use without protection (moving elements)

Wear ear protectors

Gas command (depending on engine type)

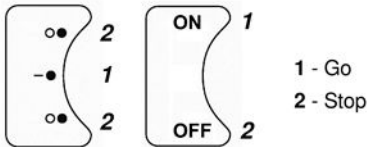


1 - Quick
2 - Slow
3 - Stop

Starter (depending on version)



Circuit breaker (depending on engine type)

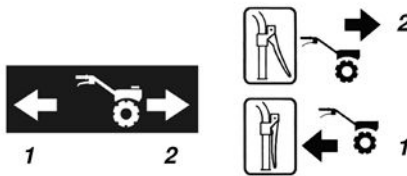


1 - Go
2 - Stop

Gear selection (optional)



2: Forward quick speed
N: Neutral
R: Reverse
1: Forward slow speed



1 - Reverse
2 - Forward

Clutch handle



Clutch disengaged
Clutch engaged



Do not touch hot surfaces



The exhaust gases are dangerous
Do not use in a poorly-ventilated area



Switch the engine off before filling up



Starter



Pictograms that may or may not be present depending on the machine model

TECHNICAL INFORMATION

Machine model	B60		
Weight	48	kg	Engine model R210S
Net power *	4.3	KW for an engine rate	3600 rpm
Nominal power	4.0	KW for a nominal engine rate	3300 rpm
Guaranteed acoustic power level	<i>NF EN ISO 3744 : 1995</i>		98 dB(A)
Acoustic pressure level at driving position			83.3 dB(A)
<i>NF EN ISO 3744 : 1995</i>	Measurement uncertainty	1 dB(A)	
Measured acoustic power level			93.5 dB(A)
<i>NF EN ISO 3744 : 1995</i>	Measurement uncertainty	1 dB(A)	
Level of vibrations on the operator's hands			4.7 m/s ²
<i>NF EN 709:1997+A4:2009/AC:2012</i>	Measurement uncertainty	2 m/s ²	

* The engine power indicated in this document is a net power obtained by the test on a series engine according to standard SAE J 1349 at a given rotation speed. The power of another production engine may be different from this indicated value. The actual power of an engine installed on a machine will depend on different factors, such as the rotation speed, the temperature, humidity, atmospheric pressure, maintenance and other conditions.

EU Stage V emission compliance



WARNING: Any change to the engine voids the EU type-approval of this product

Approval no.: *E9 2016 1628 2016 1628SYA1 P 1035 04*

CO₂ (g/Kw-hr): *859.32*

In accordance with the provisions of Article 43 2016/1628, the manufacturer provides you with the measured CO₂ value which was determined during the EU type-approval process: this CO₂ measurement results from testing over a fixed test cycle under laboratory conditions a(n) (parent) engine representative of the engine type (engine family) and shall not imply or express any guarantee of the performance of a particular engine.

NOTE: with permanent improvement in mind, the manufacturer specifies that all of this manual is not contractually-binding and reserves the right to modify the specifications of their machines without notice

Unpacking 1.1

! DANGER: Incorrect assembly of this motor hoe may cause serious injury. Make sure that you follow all the instructions carefully

! CAUTION: Make sure that you do not cut the cables or scratch the machine's paintwork when cutting sharp edges from the body

Item	Case content
A	Transport wheel
B	Exhaust grill **
C	Instructions + nuts and bolts pouch
D	Gauge spur
E	Right steering column
F	Left steering column
G	Steering column spacer
H	Engine block
I	Protection wings
J	Mills
K	Additional cutters *
L	Plant protector disk *
M	Jib guard *

* Depending on version

** Depending on engine type

Mounting the stand 1.2

Remove the attachment points from the bottom of the body 1.3

Mounting the transport wheel 1.4

A = Movement position

B = Working position

Mounting the handlebar 1.5

A = Height adjustment

Mounting the gas lever 1.6

Mounting the cable tighteners 1.7

Mounting the cover plates 1.8

Mounting the additional cutters 1.9

! Pay attention to the direction in which the cutters and pins are mounted

Machine identification plate 1.10

- A – Manufacturer's name and address
- B – Type of machine
- C – Serial number
- D – Nominal power
- E – Weight in kilograms
- F – Machine model
- G – EC identification
- H – Year of manufacture
- I – Commercial designation

Description of the elements 1.11

- 1 – Reverse lever *
- 2 – Clutch lever
- 3 – Handlebar adjustment handle
- 4 – Gas lever
- 5 – Belt cover
- 6 – Cover plates
- 7 – Stand
- 8 – Plant protector disks *
- 9 – Rotating tools
- 10 – Transport wheel
- 11 – Engine

* Depending on version

MACHINE START-UP

EN



← Cable tightener handlebar on the circuit breaker

NOTE: operation to be carried out when the machine is put into service for the first time



← Oil full and level



← Petrol full

Super or unleaded or SP95 E 10



← Open the fuel tap and set the starter to position A



← Accelerator

Set the lever to :



← Circuit breaker

Set the circuit breaker to: **ON** / - ●
(Depending on engine type)



← Pull the launcher handle

Always remain inside the safety zone when the machine is starting up



← Set the starter to position B

USE

This machine is intended for:

- Preparation of the soil for planting
- Maintenance of plantations and flower beds

This machine is not intended for professional use



← Forward movement



It is essential to release the clutch before switching to reverse gear



Maintain a safety radius of 20 m around the machine



After you start the machine, do not let the engine idle: start working as soon as possible by activating the tool clutching command

There is no need to warm up the engine: letting it idle for over 2 minutes without engaging the tools may cause serious damage to the clutching system and its belt



← Reverse operation (depending on version)



It is essential to release the clutch before switching to reverse gear



Maintain a safety radius of 20 m around the machine



Reversing the machine is dangerous. Make sure that there are no obstacles behind you and slow engine speed before engaging the clutch

STOPPING

EN

Cutting tool shutdown

4.1 Release the clutch handle

Reduce the gas

4.2 Set the accelerator command to: 

Engine shutdown

4.3 Set the circuit breaker to: **OFF** / ○ ●
(Depending on engine type)

Close the petrol tap

4.4

DAILY CHECKS

Check the following points before you start the engine:

- No loose or broken nuts and bolts
- No fuel or engine oil leaks
- Safety of the environment

Clean engine oil level

2.2

Fuel level ok

2.3

Air filter element cleanliness and oil level

4.5 (Depending on engine type)



Do not use any flammable solvents to clean the air filter's foam element

MAINTENANCE PROGRAMME (to be carried out by an authorised workshop)

First month or 20 hours

- Change the engine oil
- Clean the air filter (1)

Every 3 months or 50 hours

- Change the engine oil

Every 6 months or 100 hours

- Clean the decanting bowl
- Clean the spark guard
- Clean the spark plug

Every year or 300 hours

- Change the spark plug
- Clean the fuel tank and the fuel filter
- Check – adjust the idling rate (2)
- Check – adjust the valve play (2)

After every 500 hours

- Clean the combustion chamber (2)

Every 2 years

- Check the fuel pipe (change if necessary) (2)

NOTE:

(1) Maintain the air filter more frequently when it is used in dusty areas

(2) These operations must be carried out by an authorised workshop, unless the user has the necessary tools and is mechanically qualified

MOVEMENT AND HANDLING

EN



5.1

← Movement



Shut down the engine



Wait until the engine cools down (10 minutes)

A

Set the wheel to movement position

B

Adjust the handlebar to low position to make it easier to move the machine

C

Using the handlebar, raise the cutters from the ground and move forward

- **Handling:** do not lift the machine on your own. The machine's weight is indicated on the manufacturer's plate and at the end of this manual. Use a handling method that is adapted to the machine's weight and the situation in order to guarantee safety

- The machine must be loaded into and unloaded from a trailer using an adapted loading ramp

- Stow the machine correctly for safe transport

ADJUSTING THE CLUTCH CABLE *(Depending on version)*



6.1

When advancing jerkily or when the blades are not turning in the "Clutch engaged" position, adjust the clutch cable.



6.2

Stop the machine and disconnect the spark plug.



6.3

A

Release the cable tensioning nut on the clutch cable.

B

Set the tensioning nut to provide 20mm play at the end of the lever.

C

Relock the nut.

Reconnect the sparkplug.

Start the machine and try again.

If the problem persists, contact your retailer.

ADJUSTING THE REVERSING CABLE *(Depending on version)*



6.4

In the "clutch engaged" position, in the event of an abnormal noise or when the blades do not turn, adjust the reversing cable.



6.5

Stop the machine and disconnect the spark plug.



6.6

A

Release the cable tensioning nut on the reversing lever.

B

Set the tensioning nut to provide 5mm play at the end of the lever.

C

Relock the nut.

Reconnect the sparkplug.

Start the machine and try again.

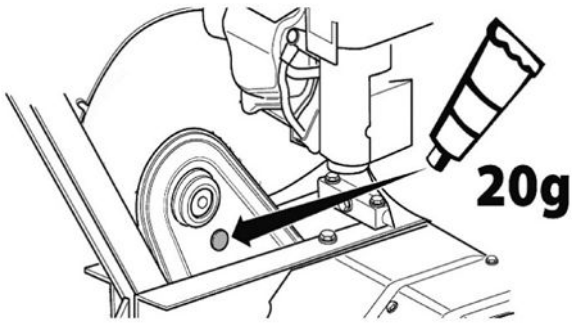
If the problem persists, contact your retailer.

PERIODIC MAINTENANCE (to be carried out by an authorised workshop)

TRANSMISSION GREASING

Period: 50 h maximum or 1/year before wintering

EN



- 1- Remove the cap from the upper part of the transmission
- 2- Add 20 g of lithium grease from a tube
- 3- Put the cap back
- 4- Turn the cutters for 30 seconds

ZALECENIA BEZPIECZEŃSTWA

Należy zwrócić szczególną uwagę na zalecenia poprzedzone następującymi wyrażeniami:



UWAGA:
Oznacza duże prawdopodobieństwo ciężkich obrażeń ciała lub śmiertelne zagrożenie w przypadku nieprzestrzegania instrukcji

OSTROŻNIE: Sygnalizuje ryzyko obrażeń ciała lub uszkodzenia wyposażenia, w przypadku nieprzestrzegania zaleceń instrukcji

INFORMACJA: Przekazuje przydatne informacje



Ten znak zwraca uwagę na zachowanie ostrożności w czasie wykonywania niektórych czynności

Z wszelkimi problemami i pytaniami dotyczącymi tego urządzenia należy zwracać się do naszego autoryzowanego przedstawiciela



UWAGA:
To urządzenie opracowano w celu zapewnienia niezawodności działania w warunkach użytkowania opisanych w instrukcji obsługi. Przed użyciem urządzenia należy uważnie przeczytać niniejszą instrukcję. W przeciwnym razie może dojść do obrażeń ciała i uszkodzenia urządzenia

Szkolenia / Informacje:

- Należy zapoznać się z prawidłową obsługą elementów sterowania przed użyciem maszyny. Należy nauczyć się szybko wyłączać silnik.
- Urządzenie powinno być zawsze używane zgodnie z zaleceniami podanymi w instrukcji obsługi.
- Nie wolno zapominać, że użytkownik jest odpowiedzialny za wypadki oraz powodowanie zagrożenia dla innych osób i ich mienia. Odpowiada on za ocenę potencjalnych zagrożeń wynikających z miejsca prowadzenia prac oraz za zastosowanie wszelkich niezbędnych środków ostrożności w celu zapewnienia bezpieczeństwa terenu, szczególnie na pochyłościach, podłożach niebezpiecznych, śliskich lub luźnych.
- Nie wolno zezwalać na używanie urządzenia dzieciom ani osobom niezaznajomionym z instrukcją obsługi. Przepisy regionalne mogą określać minimalny wiek użytkownika.
- Nie należy nigdy pracować w obecności osób, szczególnie dzieci, ani zwierząt, znajdujących się w promieniu 20 metrów od urządzenia; operator powinien mieć przez cały czas kontrolę nad dźwigniami sterowania.
- Nie używać maszyny po spożyciu leków lub substancji, które mogą ograniczać szybkość reakcji lub uwagę.
- W ciężkim terenie należy zachowywać szczególną ostrożność, ponieważ maszyna będzie pracować mniej stabilnie, niż na ziemi już uprawionej.
- W czasie pracy, należy zawsze zakładać wytrzymałe buty antypoślizgowe i długie spodnie z wąskimi nogawkami. Nie wolno używać tego urządzenia z bosymi stopami ani w sandałach. Zalecamy stosowanie dodatkowych środków ochrony słuchu.
- Maszyny należy używać zgodnie z przeznaczeniem, czyli do uprawy ziemi. Każde inne zastosowanie może być niebezpieczne lub prowadzić do uszkodzenia maszyny.

Przygotowanie:

- Należy dokładnie sprawdzić strefę, w której ma być używane urządzenie, aby wyeliminować z

niej wszelkie objekty, które mogłyby być odrzucane przez urządzenie (kamienie, druty, szkło, przedmioty z metalu itp.).

- Przed użyciem należy zawsze wykonać kontrolę wzrokową maszyny, aby upewnić się, że narzędzia i osłony nie są zużyte lub uszkodzone. Części zużyte i uszkodzone należy wymienić.
- Jeżeli maszynę wyposażono w przycisk wyłączenia silnika, należy utrzymywać przewody elektryczne wyłączenia silnika w dobrym stanie w celu zagwarantowania wyłączenia silnika.
- Sprawdzić brak wycieku płynów (benzyna, olej itd.).
- Nie używać maszyny bez osłony lub pokryw zabezpieczających i upewnić się, że są prawidłowo dokręcone.

Obsługa:

- Nigdy nie należy przewozić osób na urządzeniu
- Silnik należy uruchamiać z zachowaniem ostrożności i zgodnie z instrukcjami producenta, ustawiając nogi z dala od narzędzi(-a).
- Wyłączać silnik, kiedy maszyna jest pozostawiana bez nadzoru.
- Podczas obsługi maszyny należy chodzić, nigdy nie należy biegać.
- Maszynę należy pociągać do siebie lub zmieniać kierunek jazdy (jeżeli taka funkcja jest dostępna) z zachowaniem dużej ostrożności.
- Zachować bezpieczną odległość od narzędzi obrotowych, zapewnianą przez długość kierownicy.
- Nie umieszczać rąk lub nóg w pobliżu lub pod elementami obrotowymi.
- W przypadku:
 - nieprawidłowych wibracji,
 - blokady,
 - problemów z działaniem sprzęgła,
 - uderzenia w jakiś przedmiot,
 - uszkodzenia przewodu wyłączenia silnika (w zależności od modelu),wyłączyć natychmiast silnik (jeżeli przewód wyłączenia silnika jest uszkodzony, należy użyć dźwigni rozruchowej zgodnie z opisem w punkcie „uruchomienie silnika” do wyłączenia silnika), pozostawić maszynę do schłodzenia, odłączyć przewód świecy, sprawdzić maszynę i wykonać niezbędne naprawy w autoryzowanym serwisie przed ponownym użyciem.

- Pracować tylko przy świetle dziennym lub sztucznym oświetleniu dobrej jakości.
- Nie używać maszyny na nachyleniach terenu przekraczających 10° (17%).
- Na terenie nachylonym należy pracować w poprzek wzniesienia, niż w górę lub w dół.
- W nachylonym terenie, należy poruszać się ostrożnie i zachować szczególną uwagę przy zmianie kierunku.
- Użytkowanie innych akcesoriów niż zalecane może stwarzać zagrożenie i spowodować uszkodzenie maszyny, które nie zostanie objęte obsługą gwarancyjną.

Konserwacja / Przechowywanie / Złomowanie:

- Wyłączyć silnik i odłączyć świecę przed każdą operacją czyszczenia, kontroli, wymiany narzędzia, regulacją lub konserwacją maszyny.
- Wyłączyć silnik, odłączyć świecę i użyć grubych rękawic do wymiany narzędzi(-a).
- Nakrętki i śruby muszą być dokręcone w celu zapewnienia bezpiecznych warunków użytkowania.
- Aby zmniejszyć ryzyko zapłonu, silnik, tłumik i strefa przechowywania paliwa powinny być wolne od roślin a także nadmiaru smaru i wszelkich innych substancji, które mogłyby ulec zapłonowi.
- Wymieniać tłumik
- Nie naprawiać części. Do wymiany należy używać oryginalnych części zamiennych.

- Wymieniać narzędzia stosując kompletne zestawy, aby zagwarantować wyważenie.
- Ze względu na bezpieczeństwo nie należy modyfikować charakterystyki technicznej maszyny. Nie zmieniać ustawień regulacji prędkości obrotowej silnika i nie używać silnika z nadmierną prędkością. Regularna konserwacja ma fundamentalne znaczenie dla bezpieczeństwa i utrzymania osiągniętych.
- Pozostawić silnik do schłodzenia przed przechowywaniem maszyny w zamkniętym pomieszczeniu.
- Wszelkie złomowanie urządzenia powinno być dokonywane zgodnie z przepisami obowiązującymi w kraju użytkowania.

Uwaga - Niebezpieczeństwo: Benzyna jest produktem łatwopalnym:

- Paliwo należy przechowywać w pojemnikach przeznaczonych do tego celu. Paliwo należy uzupełniać tylko na zewnątrz. W czasie wykonywania tej czynności nie należy palić.
- Nigdy nie zdejmować korka wlewu paliwa i nigdy nie uzupełniać paliwa kiedy silnik pracuje lub kiedy jest gorący.
- Jeżeli benzyna rozleje się na ziemi, nie należy uruchamiać silnika, ale odsunąć maszynę z tej strefy, aby zapobiec ryzyku zapłonu zanim opary benzyny nie ulegną rozproszeniu.
- Maszynę należy przechowywać w suchym miejscu. Nigdy nie przechowywać maszyny w pomieszczeniu, gdzie opary paliwa mogą wejść w kontakt z ogniem, iskrami lub źródłami ciepła.
- Zakładać prawidłowo korki wlewu paliwa i kanistra z benzyną.
- Ograniczać ilość paliwa w zbiorniku, aby zminimalizować odpryski.
- Nie uruchamiać silnika w zamkniętych pomieszczeniach, gdzie mogą gromadzić się opary tlenku węgla.
- Tlenek węgla może mieć śmiertelne działanie. Zapewnić prawidłową wentylację.

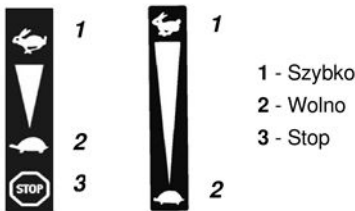
Przemieszczanie / Przenoszenie / Transport:

- Każda czynność wykonywana na maszynie z wyjątkiem uprawy ziemi musi być wykonywana przy wyłączonym silniku i odłączonej świecy.
- Przemieszczanie (z wyjątkiem uprawy ziemi) musi odbywać się za pomocą kółka transportowego zgodnie z opisem w punkcie „przemieszczanie”.
- Przenoszenie: nie należy podnosić urządzenia samemu. Masę maszyny podano na tabliczce producenta i na końcu niniejszej instrukcji. Należy korzystać z odpowiedniej metody przenoszenia, dostosowanej do masy urządzenia i konkretnej sytuacji, aby zagwarantować bezpieczeństwo.
- Załadunek maszyny na przyczepę i rozładunek należy wykonywać (z wyjątkiem uprawy ziemi) przy pomocy odpowiedniej ramy załadunkowej. Maszynę należy prawidłowo umocować, aby zapewnić bezpieczeństwo w czasie transportu.
- Transport musi odbywać się przy wyłączonym silniku i odłączonej świecy za pomocą przyczepy, nie należy stosować innych środków transportu.

DEFINICJA PIKTOGRAMÓW



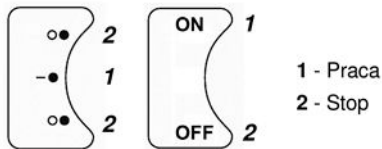
Dźwignia przyspieszenia (zależnie od silnika)



Rozrusznik (w zależności od wersji)



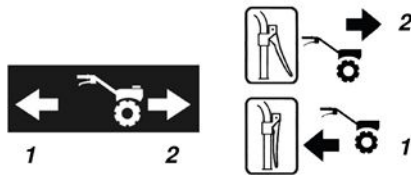
Wyłącznik (zależnie od silnika)



Wybór biegu (opcja)



2: Bieg do przodu duża prędkość
 N: Bieg jałowy
 R: Bieg wsteczny
 1: Bieg do przodu prędkość mała



1 - Bieg wsteczny
 2 - Bieg do przodu

Dźwignia sprzęgła



Nie dotykać gorących powierzchni



Spaliny są niebezpieczne
 Nie używać w pomieszczeniach ze złą wentylacją



Wyłączać silnik przed uzupełnieniem paliwa



Rozrusznik

PL



Różne piktogramy obecne lub nie w zależności od modelu maszyny

INFORMACJE TECHNICZNE			
Model maszyny	B60		
Masa	48 kg	Model silnika	R210S
Moc netto *	4.3 dla prędkości obrotowej silnika	3600 rpm	
Moc nominalna	4.0 dla nominalnej prędkości obrotowej silnika	3300 rpm	
Gwarantowany poziom mocy akustycznej	NF EN ISO 3744 : 1995		98 dB(A)
Poziom ciśnienia akustycznego na stanowisku obsługi			83.3 dB(A)
	NF EN ISO 3744 : 1995		Niepewność pomiaru 1 dB(A)
Mierzony poziom mocy akustycznej			93.5 dB(A)
	NF EN ISO 3744 : 1995		Niepewność pomiaru 1 dB(A)
Poziom wibracji w obszarze dłoni operatora			4.7 m/s ²
	NF EN 709:1997+A4:2009/AC:2012		Niepewność pomiaru 2 m/s ²

* Moc silnika podana w tym dokumencie jest mocą netto uzyskaną w czasie prób wykonanych na silniku seryjnym zgodnie z normą SAE J 1349 przy danej prędkości obrotowej. Moc innego wyprodukowanego silnika może się różnić od podanej wartości. Moc rzeczywista silnika zainstalowanego w maszynie zależy od różnych czynników, takich jak: prędkość obrotowa, temperatura, wilgotność, ciśnienie atmosferyczne, obsługa techniczna i inne.

Zgodność emisji UE – Etap V	
	UWAGA: wszelkie modyfikacje silnika unieważniają homologację typu UE tego produktu
Nr homologacji	E9 2016 1628 2016 1628SYA1 P 1035 04
CO ² (g/kWh):	859.32

Zgodnie z treścią artykułu 43 2016/1628 konstruktor udostępnił Państwu zmierzoną wartość CO₂, wyznaczoną w trakcie procesu odbioru UE wg typu: ten pomiar CO₂ został uzyskany w ramach testów w cyklu przeprowadzonego w warunkach laboratoryjnych na reprezentatywnym egzemplarzu typu silnika (rodziny silników) i nie oznacza jakiegokolwiek gwarancji parametrów konkretnego silnika, wyraźnej ani dorozumianej.

INFORMACJA: w trosce o dokonywanie ciągłych ulepszeń producent informuje, że treść niniejszej instrukcji nie stanowi zobowiązania umownego i zastrzega sobie prawo do modyfikowania specyfikacji maszyn bez uprzedzenia

1.1 Rozpakowywanie

UWAGA: Nieprawidłowy montaż tej glebogryzarki może spowodować poważne obrażenia ciała. Należy zapewnić ściśle przestrzeganie wszystkich instrukcji

UWAGA: Należy zwracać uwagę, aby nie przeciąć linek lub aby nie zarysować lakieru maszyny podczas przecinania krawędzi skrzyni

Ozn.	Zawartość skrzyni
A	Koło transportowe
B	Kratka układu wylotowego **
C	Kieszonka na instrukcje i śruby
D	Ostroga
E	Kierownica prawa
F	Kierownica lewa
G	Pierścień dystansowy kierownicy
H	Silnik
I	Oslony
J	Noże tnące
K	Dodatkowe frezy *
L	Boczna tarcza ochronna *
M	Nakładka na kierownicę *

* w zależności od wersji

**zależnie od silnika

1.2 Montaż podpórki

1.3 Wymontować elementy mocujące na dnie skrzyni

1.4 Montaż koła transportowego

A = Pozycja transportowa

B = Pozycja robocza

1.5 Montaż kierownicy

A = Regulacja wysokości

1.6 Montaż manetki przyspiesznika

1.7 Montaż opasek kablowych

1.8 Montaż płyt zabezpieczających

1.9 Montaż dodatkowych frezów

UWAGA: Zwracać uwagę na kierunek montażu frezów i kołek

1.10 Tabliczka identyfikacyjna maszyny


A – Nazwa i adres producenta
 B – Typ maszyny
 C – Numer seryjny
 D – Moc nominalna
 E – Masa w kilogramach
 F – Model maszyny
 G – Identyfikacja CE
 H – Rok produkcji
 I – Oznaczenie handlowe

1.11 Opis elementów

- 1 – Manetka cofania *
- 2 – Dźwignia sprzęgła
- 3 – Gałka regulacji kierownicy
- 4 – Manetka przyspiesznika
- 5 – Pokrywa paska
- 6 – Oslony
- 7 – Podpora
- 8 – Tarcze zabezpieczające rośliny *
- 9 – Narzędzia obrotowe
- 10 – Kółko transportowe
- 11 – Silnik

* W zależności od wersji

URUCHOMIENIE MASZyny

 ← **Montaż wyłącznika na kierownicy**
2.1 **UWAGA:** czynność do wykonania przy pierwszym uruchomieniu maszyny



 ← **Prawidłowy poziom oleju i benzyny**
2.2

 ← **Wlewanie paliwa**
2.3 Super lub bezołowiowa lub SP95 E10

 ← **Otworzyć zawór paliwa i ustawić rozrusznik w położeniu A**
2.4

 ← **Dźwignia przyspieszenia**
2.5 Ustawić dźwignię w stronę: 

 ← **Wyłącznik**
2.6 Ustawić wyłącznik w położeniu: ON / - ●
(Zależnie od silnika)

 ← **Pociągnąć za uchwyt rozrusznika**
2.7  Podczas uruchamiania urządzenia należy zawsze przebywać w strefie bezpieczeństwa

 ← **Przeszawić rozrusznik w położenie B**
2.8

PL


OBSŁUGA


To urządzenie jest przeznaczone do:


- przygotowywania ziemi do uprawy
- pielęgnacji upraw i kwietników

To urządzenie nie jest przeznaczone do użytku komercyjnego

 ← **Jazda do przodu**
3.1


 Konieczne jest zwolnienie sprzęgła przed włączeniem biegu wstecznego


 Przestrzegać strefy bezpieczeństwa o promieniu 20 m wokół maszyny


 Po uruchomieniu nie należy pozostawiać silnika pracującego na biegu jałowym, ale jak najszybciej rozpocząć pracę, naciskając dźwignię sprzęgła narzędzi

Nie ma potrzeby rozgrzewania silnika: pozostawienie go po uruchomieniu na biegu jałowym przez ponad 2 minuty bez załączenia narzędzia sprzęgłem może spowodować uszkodzenie układu sprzęgła i jego paska

 ← **Jazda do tyłu (zależnie od wersji)**
3.2

 Konieczne jest zwolnienie sprzęgła przed włączeniem biegu wstecznego

 Przestrzegać strefy bezpieczeństwa o promieniu 20 m wokół maszyny

 Korzystanie z jazdy do tyłu jest niebezpieczne. Należy się upewnić, że żadna przeszkoda nie znajduje się za użytkownikiem i zmniejszyć prędkość obrotową przed włączeniem sprzęgła

ZATRZYMANIE

PL



4.1

Wyłączenie frezów

Zwolnić uchwyt sprzęgła



4.2

Zmniejszyć przyspieszenie

Ustawić dźwignię przyspieszenia w położeniu: 



4.3

Wyłączenie silnika

Ustawić wyłącznik w położeniu: OFF / ○ ●
(Zależnie od silnika)



4.4

Zamknąć zawór benzyny

KONTROLE CODZIENNE

Przed uruchomieniem silnika należy sprawdzić poniższe punkty:

- Brak odkręconych lub pękniętych śrub i nakrętek
- Brak wyciek benzyny i oleju silnikowego
- Bezpieczeństwo środowiska



2.2

Właściwy poziom oleju silnikowego



2.3

Wystarczający poziom benzyny



4.5

Czystość wkładu filtra powietrza i poziomu oleju (Zależnie od silnika)



Nie używać rozpuszczalnika palnego do czyszczenia elementu piankowego filtra powietrza

PROGRAM KONSERWACJI (w autoryzowanym warsztacie)

Pierwszy miesiąc lub 20 godzin

- Wymienić olej silnikowy
- Wyczyścić filtr powietrza (1)

Co 3 miesiące lub 50 godzin

- Wymienić olej silnikowy

Co 6 miesięcy lub 100 godzin

- Wyczyścić miseczkę odstojnika
- Wyczyścić chwytacz iskier
- Wyczyścić świecę zapłonową

Raz w roku lub co 300 godzin

- Wymienić świecę zapłonową
- Wymienić zbiornik paliwa i filtr paliwa
- Sprawdzić – wyregulować prędkość obrotową biegu jałowego (2)
- Sprawdzić – wyregulować luz zaworów (2)

Po 500 godzinach

- Wyczyścić komorę spalania (2)

Co 2 lata

- Sprawdzić przewód paliwa (wymienić w razie potrzeby) (2)

INFORMACJA:

(1) Konserwację filtra powietrza należy wykonywać częściej w przypadku wysokiego zapylenia

(2) Te czynności należy wykonywać w autoryzowanym warsztacie, chyba, że użytkownik ma niezbędne narzędzia i kwalifikacje

PRZEMIESZCZANIE I PRZENOSZENIE



Przemieszczanie

5.1



Wyłączyć silnik



Zaczekać do schłodzenia silnika (10 minut)

A

Ustawić koło w położeniu do przemieszczania

B

Wyregulować kierownicę w położeniu (zależnie od modelu) ułatwiającym przemieszczanie maszyny

C

Za pomocą kierownicy unieść frezy z podłoża i przemieszczać się do przodu

- **Przenoszenie:** nie należy podnosić urządzenia samemu. Masę maszyny podano na tabliczce producenta i na końcu niniejszej instrukcji. Należy korzystać z odpowiedniej metody przenoszenia, dostosowanej do masy urządzenia i konkretnej sytuacji, aby zagwarantować bezpieczeństwo

- Załadunek maszyny na przyczepę i rozładunek należy wykonywać za pomocą odpowiedniej rampy załadunkowej

- Maszynę należy prawidłowo umocować, aby zapewnić bezpieczeństwo w czasie transportu

PL

REGULACJA LINKI SPRZĘGŁA (W zależności od wersji)



6.1

W położeniu „sprzęgło wyłączone”, kiedy maszyna szarpie lub frezy nie obracają się, należy wyregulować linkę sprzęgła.



6.2

Zatrzymać maszynę i odłączyć świecę.



6.3

A

Odblokować nakrętkę napinacza linki sprzęgła.

B

Wyregulować napinacz do momentu uzyskania luzu 20 mm na końcu dźwigni sprzęgła.

C

Zablokować nakrętkę.

Podłączyć świecę.

Uruchomić maszynę i spróbować ponownie.

Jeżeli problem utrzymuje się, należy skontaktować się z serwisem.

REGULACJA LINKI BIEGU WSTECZNEGO (W zależności od wersji)



6.4

W położeniu „sprzęgło wyłączone”, w przypadku nieprawidłowego hałasu lub kiedy frezy nie obracają się, należy wyregulować linkę biegu wstecznego.



6.5

Zatrzymać maszynę i odłączyć świecę.



6.6

A

Odblokować nakrętkę napinacza linki dźwigni biegu wstecznego.

B

Wyregulować napinacz do momentu uzyskania luzu 5 mm na końcu dźwigni.

C

Zablokować nakrętkę.

Podłączyć świecę.

Uruchomić maszynę i spróbować ponownie.

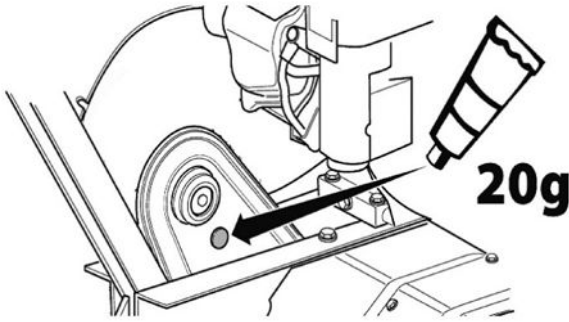
Jeżeli problem utrzymuje się, należy skontaktować się z serwisem.

KONSERWACJA OKRESOWA (w autoryzowanym warsztacie)

SMAROWANIE PRZEKŁADNI

Termin: 50 h maksimum lub 1 raz w roku przed okresem zimowym

PL



- 1- Wymontować korek w górnej części przekładni
- 2- Nałożyć 20 g smaru litowego w tubce
- 3- Zamontować korek
- 4- Obracać frezy przez 30 sekund

УКАЗАНИЯ ПО ТЕХНИКЕ БЕЗОПАСНОСТИ

Обратите особое внимание на указания, сопровождаемые данной надписью:



ВНИМАНИЕ: Указывает на высокую вероятность серьезных телесных повреждений и даже смертельную опасность в случае несоблюдения инструкций

ПРЕДУПРЕЖДЕНИЕ: Указывает на опасность телесных повреждений или порчи оборудования в случае несоблюдения инструкций

ПРИМЕЧАНИЕ: Содержит полезные сведения



Этот знак призывает вас к осторожности при выполнении определенных операций

В случае возникновения проблем, а также по любым вопросам в отношении машины обращайтесь к официальным дилерам



ВНИМАНИЕ: Надежная работа машины гарантируется только при соблюдении условий эксплуатации, указанных в инструкциях. Прежде чем использовать машину, внимательно прочтите данное руководство. В противном случае вы подвергаете себя опасности получения ранений и можете повредить оборудование

Информирование / Общие сведения:

- До начала работы с машиной ознакомьтесь с корректным использованием и механизмами управления машины.
- Узнайте, как быстро выключить двигатель.
- Машина может использоваться только в соответствии с рекомендациями руководства по эксплуатации.
- Необходимо помнить, что лицо, использующее машину, несет ответственность за несчастные случаи и повреждения, затрагивающие других лиц и их имущество. На это лицо возлагается обязанность оценить потенциальные риски работы на данной местности и принять все меры предосторожности, необходимые для обеспечения безопасности, особенно на склонах, неровных и скользких поверхностях, рыхлых почвах.
- Не позволяйте пользоваться машиной детям и лицам, не ознакомившимся с данной инструкцией. Местным законодательством может быть установлен минимальный возраст для работы с такими машинами.
- Не допускается работа при наличии других лиц, особенно детей, а также животных, на расстоянии 20 метров от машины; оператор при этом должен полностью контролировать органы управления на рукоятках.
- Не допускается использование машины при приеме медикаментов или иных средств, которые могут ухудшать реакцию или иметь усыпляющий эффект.
- На твердой почве необходимо быть особенно внимательным, так как машина может быть менее устойчивой, чем на уже обработанной почве.
- Во время работы надевайте прочную нескользящую обувь и длинные узкие брюки. Нельзя пользоваться машиной, не имея на ногах обуви или в сандалиях. Рекомендуются также использование средств защиты слуха.
- Культиватор можно использовать только по прямому назначению, то есть для обработки почвы. Использование в любых других целях может подвергнуть вас опасности или привести к поломке оборудования.

Подготовка:

- Необходимо тщательно осмотреть участок, на котором будет использоваться машина, и очистить его от предметов, которые могут быть захвачены машиной (камни, провода, стекло, металлические предметы и т. п.).
- Перед использованием обязательно визуальный осмотр машины, при котором следует убедиться, что орудия и deflectоры не изношены и не повреждены. Заменяйте все изношенные и поврежденные детали.
- Если машина снабжена кнопкой отключения двигателя, следите за состоянием кабелей соответствующей системы, чтобы при необходимости гарантированно отключить двигатель.
- Убедитесь в отсутствии утечек (бензина, масла и т. д.).
- Не допускается использование машины без защитных накладок или кожухов. Необходимо убедиться, что все крепежные детали надежно зафиксированы.

Использование машины:

- Запрещается перевозить на машине людей
- Запускать машину следует с осторожностью и в соответствии с инструкциями производителя, держа ноги на безопасном расстоянии от орудий.
- Необходимо отключать двигатель, когда машина остается без наблюдения.
- При работе с машиной можно перемещаться только шагом и ни в коем случае не бегом.
- Подтягивать машину к себе и менять направление движения (если эта функция предусмотрена) можно только с большой осторожностью.
- Следует соблюдать безопасную дистанцию относительно вращающихся орудий, задаваемую длиной руля.
- Недопустимо помещать руки или ноги рядом с движущимися деталями или под ними.
- В случае:
 - аномальной вибрации,
 - заклинивания,
 - проблем сцепления,
 - соударения с инородным предметом,
 - повреждения кабеля отключения Двигателя (в зависимости от модели),немедленно остановить двигатель (если кабель отключения двигателя поврежден, потяните рычаг стартера, как описано в § «Включение машины», чтобы остановить двигатель), дать машине остыть, отсоединить провод, ведущий к свече зажигания, осмотреть машину и до следующего использования выполнить необходимый ремонт в уполномоченной ремонтной службе.
- Работать можно только при дневном свете или хорошем искусственном освещении.
- Не допускается использование машины на склонах более 10° (17%).
- Следует работать только поперек склона, а не в гору или под уклон.
- При работе на склонах необходимо тщательно выверять свои движения и менять направление с большой осторожностью.
- Использование иных принадлежностей, отличных от рекомендованных, может превратить вашу машину в источник опасности и вызвать такие ее повреждения, которые не подпадают под действие гарантии.

Обслуживание / Хранение / Утилизация:

- Перед любыми операциями очистки, проверки, замены орудий, регулировки и обслуживания остановите двигатель, подождите 20 минут и отключите свечу зажигания.
- Чтобы заменить орудия, останавливайте двигатель, отсоединяйте свечу зажигания и надевайте толстые перчатки.
- Следите за затяжкой всех гаек и винтов, чтобы обеспечить безопасную эксплуатацию.

- Для предотвращения рисков возгорания следите за тем, чтобы в двигателе, выхлопной трубе и зоне топливного бака не было растений, излишков масла и других горючих материалов.
- Заменяйте неисправные глушители выхлопа
- Не следует ремонтировать детали машины. Заменяйте их новыми фирменными деталями в ремонтной службе.
- Заменяйте орудия в полном комплекте, чтобы не нарушалось равновесие машины.
- В целях обеспечения вашей безопасности запрещается модифицировать характеристики машины. Не допускается изменение настроек скорости двигателя и использование двигателя на повышенных скоростях. В целях обеспечения безопасности и работоспособности на должном уровне необходимо регулярно выполнять процедуры обслуживания.
- Давайте остыть двигателю перед тем, как поставить машину в закрытое помещение.
- Утилизация устройства должна осуществляться в соответствии с законодательством, действующим в стране использования.

Внимание - Опасность: Бензин является легковоспламеняющимся веществом:

- Храните горючее в специально предназначенных для этого емкостях. Заполняйте бак только на открытом воздухе. Во время этой операции запрещается курить. Не открывайте крышку бензобака и не наливайте туда бензин, когда двигатель работает и когда бак еще не остыл.
- Если бензин разлился на землю, не пытайтесь запустить двигатель. Выведите машину из этой зоны и исключите появление там источников возгорания, пока бензиновые пары не выветрятся.
- Храните машину в сухом месте. Ни в коем случае не храните машину в месте, где пары бензина могут достичь источник пламени, искры и сильный источник тепла.
- Плотнo закрывайте крышки на бензобаке и канистре с бензином.
- Не заливайте полный бак, чтобы свести к минимуму разбрызгивание из него бензина.
- Не оставляйте двигатель работающим в замкнутых пространствах, где могут скапливаться пары окиси углерода.
- Окись углерода может быть смертельно опасной. Обеспечьте в помещении достаточную вентиляцию.

Передвижения / Погрузка / Транспортировка:

- Любые действия с машиной помимо ее непосредственного использования должны осуществляться с выключенным двигателем и отсоединенной свечой зажигания.
- Передвижения машины (когда она непосредственно не используется) следует выполнять с помощью колес, как описано в § «Передвижение».
- Погрузка/выгрузка: не поднимать машину силами одного человека. Вес машины указан на паспортной табличке и в конце настоящего руководства. Выберите способ погрузки, соответствующий весу машины и конкретным условиям, чтобы обеспечить безопасность. Погрузка машины на прицеп и снятие с прицепа должны осуществляться с использованием соответствующих наклонных сходней. Правильно закрепите машину на прицепе, чтобы обеспечить полную безопасность транспортировки.
- Транспортировка должна осуществляться на прицепе, с выключенным двигателем и отсоединенной свечой зажигания.

RU

ЗНАЧЕНИЕ ПИКТОГРАММ

RU



ВНИМАНИЕ
Опасность

ВНИМАНИЕ
Вращающиеся орудия

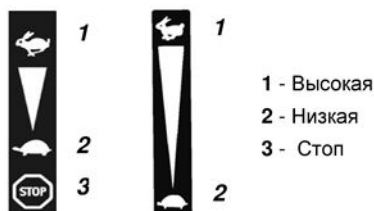
ВНИМАНИЕ
Прочтите руководство по эксплуатации

ВНИМАНИЕ
Изучите руководство по эксплуатации и извлеките свечу зажигания до выполнения каких-либо работ

ВНИМАНИЕ
Не использовать без защитной панели (вращающиеся элементы)

Носить средства защиты слуха

Рычаг газа (в зависимости от двигателя)

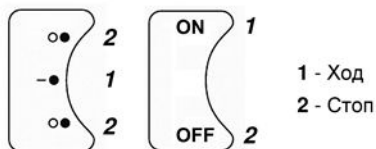


1 - Высокая
2 - Низкая
3 - Стоп

Пусковое устройство (в зависимости от версии)

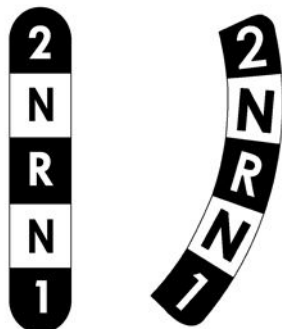


Автоматический выключатель (в зависимости от двигателя)

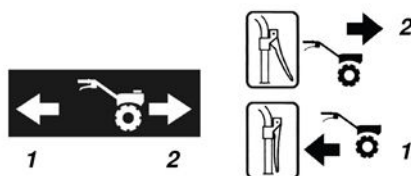


1 - Ход
2 - Стоп

Выбор скорости (опция)



2: Передний ход высокая скорость
N: Нейтрал
R: Задний ход
1: Ход вперед на низкой скорости



1 - Ход назад
2 - Ход вперед

Рычаг сцепления



Выключено

Включено



Не прикасаться к горячим поверхностям



Выхлопные газы представляют опасность
Не использовать в местах с недостаточной вентиляцией



Перед заправкой топливом
выключить двигатель



Стартер



Пиктограммы присутствуют или нет в зависимости от модели машины

ТЕХНИЧЕСКАЯ ИНФОРМАЦИЯ

Модель машины	B60	
Вес	48 кг	Модель двигателя R210S
Полезная мощность	*4.3 кВт при числе оборотов двигателя	3600 об/мин
Номинальная мощность	4.0 кВт при числе оборотов двигателя	3300 об/мин
Гарантированный уровень звуковой мощности	по EN ISO 3744 : 1995	98 дБА
Уровень звукового давления у пульта управления		83.3 дБА
	NF EN ISO 3744 : 1995	Погрешность измерения 1 дБА
Измеренный уровень звуковой мощности		93.5 дБА
	NF EN ISO 3744 : 1995	Погрешность измерения 1 дБА
Уровень вибрации, передаваемой на руки оператора		4.7 м/с ²
	NF EN 709:1997+A4:2009/AC:2012	Погрешность измерения 2 м/с ²

* Мощность двигателя, указанная в этом документе, является полезной мощностью, полученной при проведении серийных испытаний двигателя в соответствии с SAE J 1349 при заданной скорости вращения. Мощность двигателя другого производства может отличаться от этого значения. Фактическая мощность двигателя, установленного на машине, будет зависеть от различных факторов, таких как скорость вращения, температура, влажность, давление воздуха, обслуживание, и др.

Соответствие нормам выбросов ЕС – 5-я фаза

	ВНИМАНИЕ! любое изменение двигателя аннулирует официальное утверждение типа ЕС данного товара
№ официального утверждения 2016 1628 2016 1628SYA1 P 1035 04	
CO ² (г/кВт·ч) : 859.32	

В соответствии с положениями статьи 43 2016/1628 производитель представляет данные о таком измеренном значении CO₂, которое было определено в ходе акта приемки ЕС по типу: данное значение CO₂ является результатом испытаний, проведенных с использованием определенного цикла испытания в лабораторных условиях с использованием репрезентативного образца данного типа двигателя (семь двигателей) и не должно не предполагать, не являться гарантией производительности какого-либо конкретного двигателя.

ПРИМЕЧАНИЕ: в целях непрерывного улучшения своей продукции изготовитель вносит оговорку, что вся содержащаяся в настоящем руководстве информация носит справочный характер, а также оставляет за собой право вносить изменения в технические характеристики машин без предварительного уведомления

← Распаковка 1.1

ВНИМАНИЕ: Неправильная сборка данного мотокультиватора может привести к серьезным травмам. Необходимо тщательно выполнять все указания

ВНИМАНИЕ! Проявлять осторожность, чтобы не повредить кабели и не поцарапать лакокрасочное покрытие машины при открывании ящика

Поз.	Содержимое ящика
A	Транспортировочное колесо
B	Выхлопная решетка **
C	Пакет с инструкциями + набор винтов
D	Опорная ножка
E	Правая часть руля
F	Левая часть руля
G	Поперечина руля
H	Блок двигателя
I	Защитные крылья
J	Фрезы
K	Дополнительные фрезы *
L	Диски для защиты растений *
M	Крышка стойки *

* В зависимости от версии

** В зависимости от двигателя

← Монтаж опоры для крепления двойного колеса 1.2

← Извлеките крепление со дна ящика 1.3

← Монтаж транспортировочного колеса 1.4

A = Положение перемещения

B = Рабочее положение

← Монтаж руля 1.5

A = Регулировка высоты

← Монтаж ручки газа 1.6

← Монтаж кабельных зажимов 1.7

← Установка защитных крыльев 1.8

← Установка дополнительных фрез 1.9

ВНИМАНИЕ! Обращайте внимание на направление установки фрез и штифтов

← Заводской щиток машины 1.10

A – Название и адрес производителя
B – Тип машины
C – Серийный номер
D – Номинальная мощность
E – Масса в кг
F – Модель машины
G – Идентификация ЕС
H – Год выпуска
I – Коммерческое обозначение

← Описание элементов 1.11

1 – Рычаг заднего хода *
2 – Рычаг сцепления
3 – Ручка регулировки руля
4 – Рычаг газа
5 – Крышка ремня
6 – Защитные крылья
7 – Опора
8 – Диски для защиты растений *
9 – Вращающиеся орудия
10 – Транспортировочное колесо
11 – Двигатель

* В зависимости от модификации

ЗАПУСК МАШИНЫ

RU



← Установка автоматического выключателя на руле

ПРИМЕЧАНИЕ: операцию следует выполнять при первом вводе машины в эксплуатацию



← Заливка масла и уровень



← Заправка топливом

Марки супер или без свинца или SP95 E 10



← Откройте топливный кран и установите стартер в положение А



← Акселератор

Переведите рычаг на:



← Автом. выключатель

Установите автом. выключ. в полож.: ON / — ●
(В зависимости от двигателя)



← Потянуть за ручку пускателя

При запуске машины следует всегда находиться в безопасной зоне



← Установите стартер в положение В

ИСПОЛЬЗОВАНИЕ МАШИНЫ

Данная машина предназначена для:

- Подготовки почвы для посадок
- Обработки посадок и цветочных клумб

Данная машина не предназначена для профессионального использования



← Передний ход



Необходимо отпустить сцепление прежде, чем использовать переключатель хода



Соблюдайте зону безопасности радиусом 20 м вокруг машины



После запуска не давайте двигателю работать вхолостую, начинайте работу как можно быстрее, выжав рычаг сцепления орудий

Разогревать двигатель не нужно; работа двигателя вхолостую без включения орудий более 2 минут может привести к серьезным повреждениям системы сцепления и ремня



← Задний ход (в зависимости от модификации)



Необходимо отпустить сцепление прежде, чем использовать переключатель хода



Соблюдайте зону безопасности радиусом 20 м вокруг машины



Использование заднего хода представляет опасность. Убедитесь в отсутствии препятствий позади вас и снизьте число оборотов двигателя до включения сцепления

ОСТАНОВ



Останов фрез

4.1

Отпустите рычаг включения



Уменьшите газ

4.2

Установите рычаг акселератора на:



Останов двигателя

4.3

Установите автом. выключ. в полож.: OFF /

(В зависимости от двигателя)



Закройте топливный кран

4.4

RU

ЕЖЕДНЕВНЫЕ ПРОВЕРКИ

Перед запуском двигателя необходимо выполнять следующие проверки:

- Зажатие и целостность болтов и гаек
- Отсутствие утечек топлива и масла двигателя
- Безопасность для окружающей среды



Чистота щупа ур. масла двиг.

2.2



Достаточный уровень топлива

2.3



Чистота фильтр. элемента возд. фильтра и щупа ур. Масла (В зависимости от двигателя)

4.5



Для очистки поролонового фильтрующего элемента не используйте горючий растворитель

ПРОГРАММА ТЕХНИЧЕСКОГО ОБСЛУЖИВАНИЯ (выполняется уполномоченным сервисным центром)

Первый месяц или через 20 часов

- Замена масла двигателя новым
- Очистка воздушного фильтра (1)

Через каждые 3 месяца год или 50 часов

- Замена масла двигателя новым

Через каждые 6 месяцев год или 100 часов

- Очистка отстойника
- Очистка искрогасителя
- Очистка свечи зажигания

Один раз в год или через каждые 300 часов

- Замена свечи зажигания
- Очистка топливного бака и топливного фильтра
- Проверка – регулировка режима хол. хода (2)
- Проверка – регулировка зазора клапанов (2)

Через каждые 500 часов

- Очистка камеры сгорания (2)

Через каждые 2 года

- Проверка топливного шланга (при необходимости заменить) (2)

ПРИМЕЧАНИЕ:

- (1) Обслуживание воздушного фильтра нужно выполнять чаще при работе в пыльных условиях
- (2) Эти операции должны выполняться в уполномоченном сервисном центре, если пользователь не имеет необходимых инструментов и не имеет механической квалификации

ПЕРЕМЕЩЕНИЕ И ПОГРУЗКА/ВЫГРУЗКА



← Перемещение

5.1



Выключите двигатель



Подождите, чтобы двигатель (10 минут) остыл

A

Установите руль в положение перемещения

B

Отрегулируйте руль в нижнем положении, чтобы облегчить перемещение машины

C

С помощью руля поднимите фрезы с земли и начните движение

- **Погрузка/выгрузка:** не поднимать машину силами одного человека. Вес машины указан на паспортной табличке и в конце настоящего руководства. Выберите способ погрузки, соответствующий весу машины и конкретным условиям, чтобы обеспечить безопасность

- Погрузка машины на прицеп и снятие с прицепа должны осуществляться с использованием соответствующих наклонных сходней

- Правильно закрепите машину на прицепе, чтобы обеспечить полную безопасность транспортировки

RU

РЕГУЛИРОВКА ТРОСА СЦЕПЛЕНИЯ (В зависимости от версии)



6.1

Если при включенном сцеплении движение происходит рывками или фрезы не вращаются, требуется регулировка троса сцепления.



6.2

Остановить машину и отсоединить свечу зажигания.



6.3

A

Ослабить гайку натяжения троса сцепления.

B

Отрегулировать натяжение так, чтобы конец рычага сцепления имел свободный ход 20 мм.

C

Затянуть гайку.

Установить свечу зажигания.

Запустить машину и убедиться, что достигнут желаемый эффект.

Если проблема не была устранена, свяжитесь со своим дилером.

РЕГУЛИРОВКА ТРОСА ЗАДНЕГО ХОДА (В зависимости от версии)



6.4

Если при включенном сцеплении слышен сильный шум или фрезы не вращаются, требуется регулировка троса заднего хода.



6.5

Остановить машину и отсоединить свечу зажигания.



6.6

A

Ослабить гайку натяжения троса, отходящего от рычага переключения направления движения.

B

Отрегулировать натяжение так, чтобы конец рычага имел свободный ход 5 мм.

C

Затянуть гайку.

Установить свечу зажигания.

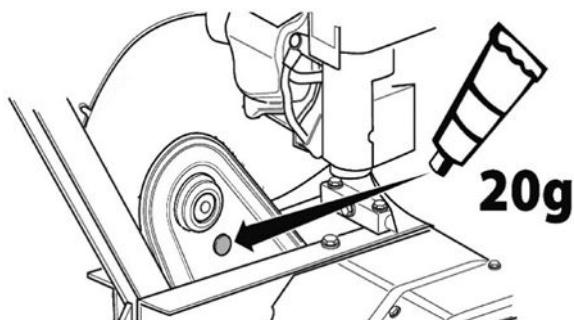
Запустить машину и убедиться, что достигнут желаемый эффект.

Если проблема не была устранена, свяжитесь со своим дилером.

ПЕРИОДИЧЕСКОЕ ТЕХНИЧЕСКОЕ ОБСЛУЖИВАНИЕ (выполняется уполномоченным сервисным центром)

СМАЗКА ТРАНСМИССИИ

Интервал: Макс. через каждые 50 ч или каждый год перед зимней стоянкой



- 1- Удалите пробку в верхней части трансмиссии
- 2- Добавьте из тюбика 20 г литиевой смазки
- 3- Поставьте пробку на место
- 4- Поверните фрезы в течение 30 секунд

RU

Déclaration CE de conformité

Je, soussigné (13) (2) déclare par la présente que la machine décrite ci-dessous est conforme aux dispositions des Directives (7)
Description : Motobineuse à moteur thermique ; Fabricant (1) ; Modèle (4)
Type (5) ; Nom commercial (6) ; Numéro de série (15)
Personne autorisée à constituer le dossier technique (3)
Références aux normes harmonisées (8)
Niveau de puissance acoustique garantie (9)
Niveau de puissance acoustique mesurée (10)
Fait à (11) ; Date (12) ; Signataire (13) ; Signature (14)
Voir n° de série (15) en dernière page

Deklaracja zgodności CE

Ja, niżej podpisany/a (13) (2) niniejszym oświadczam, że niżej opisana maszyna jest zgodna z zaleceniami Dyrektyw (7)
Opis: Ciągnik jednoosiowy; Producent (1); Model (4)
Typ (5); Nazwa handlowa (6); Numer seryjny (15)
Osoba upoważniona do przygotowania dokumentacji technicznej (3)
Normy zharmonizowane (8)
Gwarantowany poziom mocy akustycznej (9)
Zmierzony poziom mocy akustycznej (10)
Sporządzono w (11); Data (12); Podpisał/a (13); Podpis (14)
Zob. numer seryjny (15) na ostatniej stronie

EC declaration of conformity

I, the undersigned (13) (2) hereby declare that the machine described below conforms to the provisions of the Directives (7)
Description: Motor hoe; Manufacturer (1); Model (4)
Type (5); Commercial name (6); Serial number (15)
Person authorised to constitute the technical file (3)
References to harmonised standards (8)
Guaranteed acoustic power level (9)
Measured acoustic power level (10)
Signed in (11); Date (12); Signatory (13); Signature (14)
See serial No. (15) on last page

Декларация соответствия ЕС

Я, нижеподписавшийся (13) (2), настоящим заявляю, что описанная ниже машина соответствует положениям Директивам (7)
Описание: мотокультиватор; производитель (1); модель (4)
тип (5); торговое наименование (6); серийный номер (15)
лицо, уполномоченное подготовить техническую документацию (3)
ссылка на гармонизированные стандарты (8)
гарантированный уровень акустической мощности (9)
измеренный уровень акустической мощности (10)
совершено (11); дата (12); подписавший (13); подпись (14)
См. серийный № (15) на последней странице

1. Ets Henri Pubert SAS

2. Ets Henri Pubert SAS
ZI Pierre Brune
85110 CHANTONNAY France

3. Ets Henri Pubert SAS
ZI Pierre Brune
85110 Chantonnay France

4. 3000**17**

5. R210S

6. B60

7. 2006/42/CE: mai 2006

RoHS – 2011/65 CE : juin 2011

2014/30/CE: février 2014

2016/1628/CE : septembre 2016

8. NF EN 709:1997+A4:2009/AC:2012

NF EN ISO 3744 : 1995

NF EN ISO 14982: mai 2009

9.N/A

10.N/A

11. CHANTONNAY France

12. 2023-08-24

13. Jean-Pierre PUBERT

14.



L'article 6 du chapitre II de la loi Hamon N°2014-344, du 17 mars 2014 (dont le décret est paru au J.O le 11/12/2014), instaure une obligation d'information et de fourniture relative à la disponibilité des Pièces Détachées.

Concernant le produit (**n° de série indiqué page suivante**) dont vous venez de faire l'acquisition, nous avons informé l'ensemble des distributeurs agréés pour assurer la réparation de nos produits, que les Pièces Détachées (Hors Moteurs) indispensables à l'utilisation du produit seront **disponibles pendant 10 ans**.



PUBERT®

www.pubert.com

(15)

