

# STUDIO

EAN CODE : 3276007732412  
3276007732405  
3276007732399



- FR** Nous vous remercions d'avoir acheté ce produit. Nous vous conseillons de lire attentivement la notice d'installation, d'utilisation et d'entretien. Nous avons conçu ce produit pour vous apporter entière satisfaction. Si vous avez besoin d'aide l'équipe de votre magasin est à votre disposition pour vous accompagner.
- ES** Le agradecemos haber comprado este producto. Le recomendamos leer atentamente el manual de instalación, uso y mantenimiento. Este producto ha sido diseñado para proporcionarle plena satisfacción. Si necesita alguna ayuda, el personal de la tienda estará a su disposición para guiarle.
- PT** Agradecemos a sua preferência por este produto . Aconselhamo-lo a ler o manual de instalação , utilização e manutenção com atenção. Criámos este produto para sua completa satisfação. Se precisar de ajuda, a equipa da sua loja está à sua disposição para o acompanhar.
- IT** Grazie per aver acquistato questo prodotto. Vi raccomandiamo di leggere attentamente il manuale di installazione, utilizzo e manutenzione. Questo prodotto è stato progettato per offrirvi la massima soddisfazione. Per ricevere assistenza, il personale del punto vendita è a vostra disposizione.
- EL** Ευχαριστούμε για την αγορά σας αυτού του προϊόντος. Σας συμβουλεύουμε να διαβάσετε προσεκτικά τις οδηγίες εγκατάστασης, χρήσης και συντήρησης. Σχεδιάσαμε αυτό το προϊόν για να σας προσφέρει πλήρη ικανοποίηση. Αν χρειάζεστε βοήθεια, η ομάδα του καταστήματος από το οποίο αγοράσατε το προϊόν είναι στη διάθεσή σας.
- PL** Dziękujemy za zakup produktu firmy. Zalecamy, aby uważanie przeczytać instrukcję instalacji, użytkowania i konserwacji. Ten produkt marki zaprojektowaliśmy, aby spełnić wszystkie państwa oczekiwania. W razie potrzeby pracownicy sklepu służą Państwu pomocą i są do Państwa dyspozycji.
- UA** Дякуємо за придбання цього продукту. Ми рекомендуємо вам уважно прочитати інструкції зі встановлення, використання та обслуговування. Ми розробили цей продукт, щоб забезпечити ваше повне задоволення. Якщо вам потрібна допомога, команда вашого продавця завжди готова допомогти вам.
- RO** Vă mulțumim pentru achiziționarea acestui produs . Vă sfatuim să citiți cu atenție instrucțiunile de instalare, de utilizare și de întreținere. Am conceput acest produs pentru a vă furniza satisfacție totală. Dacă aveți nevoie de ajutor, echipa magazinului de cumpărare este la dispoziția dumneavoastră pentru a vă asista.
- EN** Thank you for purchasing this product. We recommend that you read the installation, user and maintenance instructions carefully. We have designed this product to ensure your complete satisfaction. If you require assistance, the team at your retailer is on hand to help you.

- FR** Le plan vasque doit obligatoirement être installé sur un meuble.  
Notice d'utilisation:  
Du fait des tolérances dimensionnelles de la céramique, il est possible de constater un écart dimensionnel de "+-1%" entre les dimensions nominales et les dimensions réelles. La céramique est un matériau très dur mais pas incassable. Les chocs importants, les objets lourds peuvent endommager la superficie.  
Eviter de poser pour une période inhabituellement longue un sachet de thé ou un filtre à café. La garantie s'applique dans des conditions normales d'utilisation.  
Conseils d'entretien:  
Nous vous conseillons d'utiliser une éponge ou un chiffon ne grattant pas avec de l'eau savonneuse (savon doux ou liquide vaisselle translucide).  
Si vous souhaitez utiliser un produit d'entretien, utiliser un produit domestique courant universel.  
Ne pas utiliser de produits abrasifs ou chimiques agressifs (acide fluorhydrique, produits type antirouille...).
- ES** El lavabo debe instalarse sobre un mueble.  
Instrucciones de uso:  
Debido a las tolerancias dimensionales de la cerámica, es posible una desviación dimensional de "+-1%" entre las dimensiones nominales y las reales. La cerámica es un material muy duro pero no irrompible. Los golpes fuertes y los objetos pesados pueden dañar la superficie. No coloque una bolsita de té o un filtro de café encima durante un tiempo excesivamente largo. La garantía se aplica en condiciones normales de uso.  
Consejos de mantenimiento:  
Le aconsejamos que utilice una esponja o un paño que no raye con agua jabonosa (jabón suave o detergente translúcido).  
Si desea utilizar un producto de limpieza, utilice un producto universal de uso doméstico común.  
No utilice productos abrasivos o químicamente agresivos (ácido fluorhídrico, productos antioxidantes, etc.).
- PT** O lavatório deve ser instalado sobre um móvel.  
Instruções de utilização:  
Devido às tolerâncias dimensionais da cerâmica, é possível um desvio dimensional de "+-1%" entre as dimensões nominais e reais. A cerâmica é um material muito duro, mas não é inquebrável. Choques fortes e objectos pesados podem danificar a superfície.  
Não colocar um saco de chá ou um filtro de café em cima durante um período de tempo involuntariamente longo. A garantia aplica-se em condições normais de utilização.  
Conselhos de manutenção:  
Aconselhamos a utilização de uma esponja ou de um pano que não risque com água e sabão (sabão neutro ou detergente líquido translúcido).  
Se desejar utilizar um produto de limpeza, utilize um produto universal de uso doméstico comum.  
Não utilizar produtos abrasivos ou quimicamente agressivos (ácido fluorídrico, produtos anti-ferrugem, etc.).
- IT** Il lavabo deve essere installato su un mobile.  
Istruzioni per l'uso:  
A causa delle tolleranze dimensionali della ceramica, è possibile uno scostamento dimensionale di "+-1%" tra le dimensioni nominali e quelle reali. La ceramica è un materiale molto duro ma non infrangibile. Urti e oggetti pesanti possono danneggiare la superficie.  
Non collocare una bustina di tè o un filtro di caffè sulla parte superiore per un tempo insolitamente lungo. La garanzia si applica in condizioni d'uso normali.  
Consigli per la manutenzione:  
Si consiglia di utilizzare una spugna o un panno non graffiante con acqua saponata (sapone neutro o detersivo traslucido per piatti).  
Se si desidera utilizzare un prodotto per la pulizia, utilizzare un comune prodotto universale per la casa.  
Non utilizzare prodotti abrasivi o chimicamente aggressivi (acido fluoridrico, prodotti antiruggine, ecc.).
- EL** Ο νιπτήρας πρέπει να τοποθετηθεί πάνω σε έπιπλο.  
Οδηγίες χρήσης:  
Λόγω των ανοχών διαστάσεων των κεραμικών, είναι δυνατή μια απόκλιση διαστάσεων της τάξης του "+-1%" μεταξύ των ονομαστικών και των πραγματικών διαστάσεων. Το κεραμικό είναι ένα πολύ σκληρό υλικό αλλά όχι άθραυστο. Τα ισχυρά χτυπήματα, τα βαριά αντικείμενα μπορούν να προκαλέσουν ζημιά στην επιφάνεια.  
Μην τοποθετείτε ένα φακελάκι τσαγιού ή φίλτρο καφέ στην κορυφή για ασυνήθιστα μεγάλο χρονικό διάστημα. Η εγγύηση ισχύει υπό κανονικές συνθήκες χρήσης.  
Συμβουλές συντήρησης:  
Σας συμβουλεύουμε να χρησιμοποιείτε ένα σφουγγάρι ή ένα πανί που δεν γρατζουνάει με σαπουνόνερο (ήπιο σαπούνι ή ημιδιαφανές υγρό πλυσίματος).  
Εάν επιθυμείτε να χρησιμοποιήσετε κάποιο καθαριστικό προϊόν, χρησιμοποιήστε ένα κοινό οικιακό προϊόν γενικής χρήσης.  
Μην χρησιμοποιείτε λειαντικά ή χημικά επιθετικά προϊόντα (υδροφθορικό οξύ, προϊόντα κατά της σκουριάς κ.λπ.).
- PL** Umywalka musi być zainstalowana na meblu.  
Instrukcja użytkowania:  
Ze względu na tolerancje wymiarowe ceramiki, możliwe jest odchylenie wymiarowe "+-1%" pomiędzy wymiarami nominalnymi a rzeczywistymi. Ceramika jest materiałem bardzo twardym, ale nie nietłukącym się. Silne wstrząsy, ciężkie przedmioty mogą uszkodzić jej powierzchnię.  
Nie należy umieszczać na blacie torebki z herbatą lub filtra do kawy przez wyjątkowo długi czas. Gwarancja obowiązuje w normalnych warunkach użytkowania.  
Wskazówki dotyczące konserwacji:  
Radzimy używać gąbki lub nie drapiącej szmatki z wodą z mydłem (łagodne mydło lub półprzezroczysty płyn do mycia naczyń). Jeśli chcesz użyć środka czyszczącego, użyj uniwersalnego produktu domowego.  
Nie należy używać produktów ściernych lub agresywnych chemicznie (kwas fluorowodorowy, produkty antykorozyjne itp.).

**UA** Умивальник повинен бути встановлений на предмет меблів.

Інструкція з використання:

Через допуски на розміри кераміки можливе відхилення розмірів "+-1%" між номінальними та фактичними розмірами. Кераміка є дуже твердим матеріалом, але не незламним. Сильні удари, важкі предмети можуть пошкодити поверхню.

Не кладіть зверху чайний пакетик або кавовий фільтр на незвично довгий час. Гарантія діє за нормальних умов використання.

Поради по догляду:

Ми радимо використовувати губку або недряпаючу тканину з мильним розчином (м'яке мило або прозора рідина для миття посуду).

Якщо ви бажаєте використовувати миючий засіб, використовуйте звичайний побутовий універсальний засіб.

Не використовуйте абразивні або хімічно агресивні засоби (плавикова кислота, антикорозійні засоби тощо).

**RO** Lavoarul trebuie să fie instalat pe o piesă de mobilier.

Instrucțiuni de utilizare:

Din cauza toleranțelor dimensionale ale ceramicii, este posibilă o abatere dimensională de "+-1%" între dimensiunile nominale și cele reale. Ceramica este un material foarte dur, dar nu incasabil. Șocurile puternice, obiectele grele pot deteriora suprafața.

Nu așezați o pungă de ceai sau un filtru de cafea deasupra pentru o perioadă neobișnuit de lungă. Garanția se aplică în condiții normale de utilizare.

Sfaturi pentru întreținere:

Vă sfătuim să folosiți un burete sau o cârpă care nu zgârie cu apă cu săpun (săpun blând sau detergent translucid pentru vase).

Dacă doriți să folosiți un produs de curățare, utilizați un produs universal de uz casnic obișnuit.

Nu folosiți produse abrazive sau agresive din punct de vedere chimic (acid fluorhidric, produse anti-rugină etc.).

**EN** The washstand must be installed on a piece of furniture.

Instructions for use:

Due to the dimensional tolerances of ceramics, a dimensional deviation of "+-1%" between the nominal and actual dimensions is possible. Ceramic is a very hard material but not unbreakable. Heavy shocks, heavy objects can damage the surface.

Do not place a tea bag or coffee filter on top for an unusually long time. The guarantee applies under normal conditions of use.

Maintenance tips:

We advise you to use a sponge or a non-scratching cloth with soapy water (mild soap or translucent washing-up liquid).

If you wish to use a cleaning product, use a common household universal product.

Do not use abrasive or chemically aggressive products (hydrofluoric acid, anti-rust products, etc.).

FR Plan de la notice    ES Esquema del folleto    PT Plano de instruções  
IT Piano delle istruzioni    EL Σχέδιο οδηγιών    PL Plan instrukcji  
UA Огляд посібника    RO Planul instrucțiunilor    EN Overview of the guide

**01** FR : Matériel - ES : Material - PT : Material - IT : Materiale - EL : Υλικό  
PL : Materiał - UA : Матеріал - RO : Material - BR : Material - EN : Equipment



**02** FR : Préparation - ES : Preparación - PT : Preparação - IT : Preparazione  
EL : Προετοιμασία - PL : Przygotowanie - UA : Підготовка -  
RO : Pregătire - EN : Preparation



**03** FR : Montage - ES : Montaje - PT : Montagem - IT : Montaggio  
EL : Μοντάζ - PL : Montaż - UA : Збірка - RO : Montaj - EN : Montage



**04** FR : Entretien - ES : Mantenimiento - PT : Manutenção - IT : Manutenzione  
EL : Συντήρηση - PL : Konserwacja - UA : Технічне обслуговування  
RO : Întreținere - EN : Maintenance



**05** FR : Documents - ES : Documentos - PT : Documentação - IT : Documenti  
EL : Έγγραφα - PL : Dokumenty - UA : Документи  
RO : Documente - EN : Documents



FR IMPORTANT,  
à conserver pour  
consultation ultérieure :  
à lire attentivement

ES IMPORTANTE,  
conservar para consultar  
posteriormente :  
leer atentamente

PT IMPORTANTE,  
conservar para futuras  
consultas : por favor,  
leia com atenção

IT IMPORTANTE,  
da conservare per  
ulteriore consultazione :  
da leggere attentamente

EL ΣΗΜΑΝΤΙΚΟ,  
κρατήστε το για  
μελλοντική αναφορά.  
Διαβάστε το προσεκτικά

PL WAŻNE,  
do zachowania na przyszłość:  
proszę przeczytać uważnie

UA ВАЖЛИВО,  
щоб бути зберегти на  
майбутнє посилання: будь  
ласка уважно прочитайте

RO IMPORTANT,  
a se pastra pentru  
consultarea ulterioara:  
citiți cu atenție

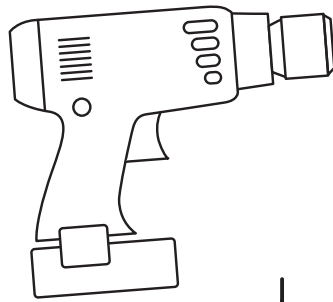
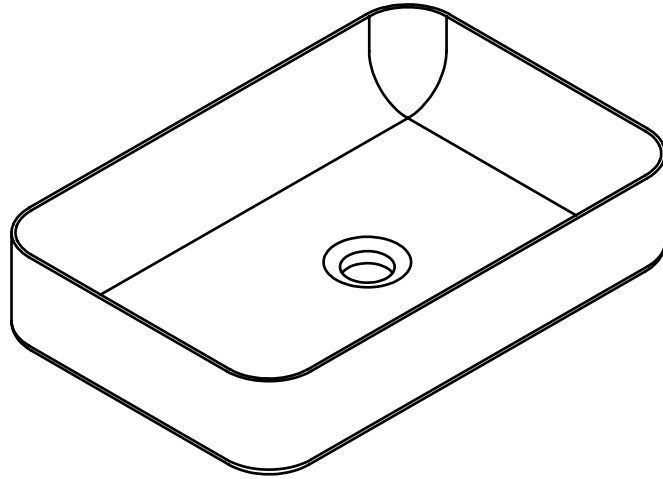
EN IMPORTANT,  
to be retained for future  
reference: please  
read carefully.

# 01

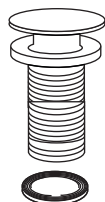
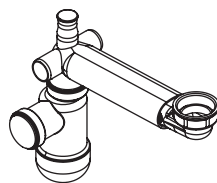
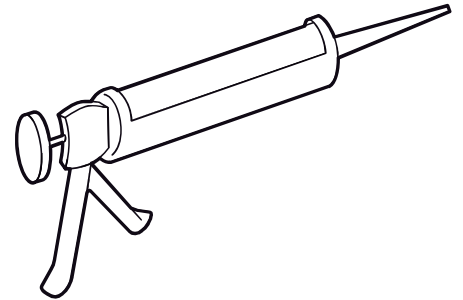
FR Matériel  
IT Materiale  
UA Обладнання

ES Material  
EL Υλικό  
RO Material

PT Material  
PL Materiał  
EN Equipment



Ø90mm



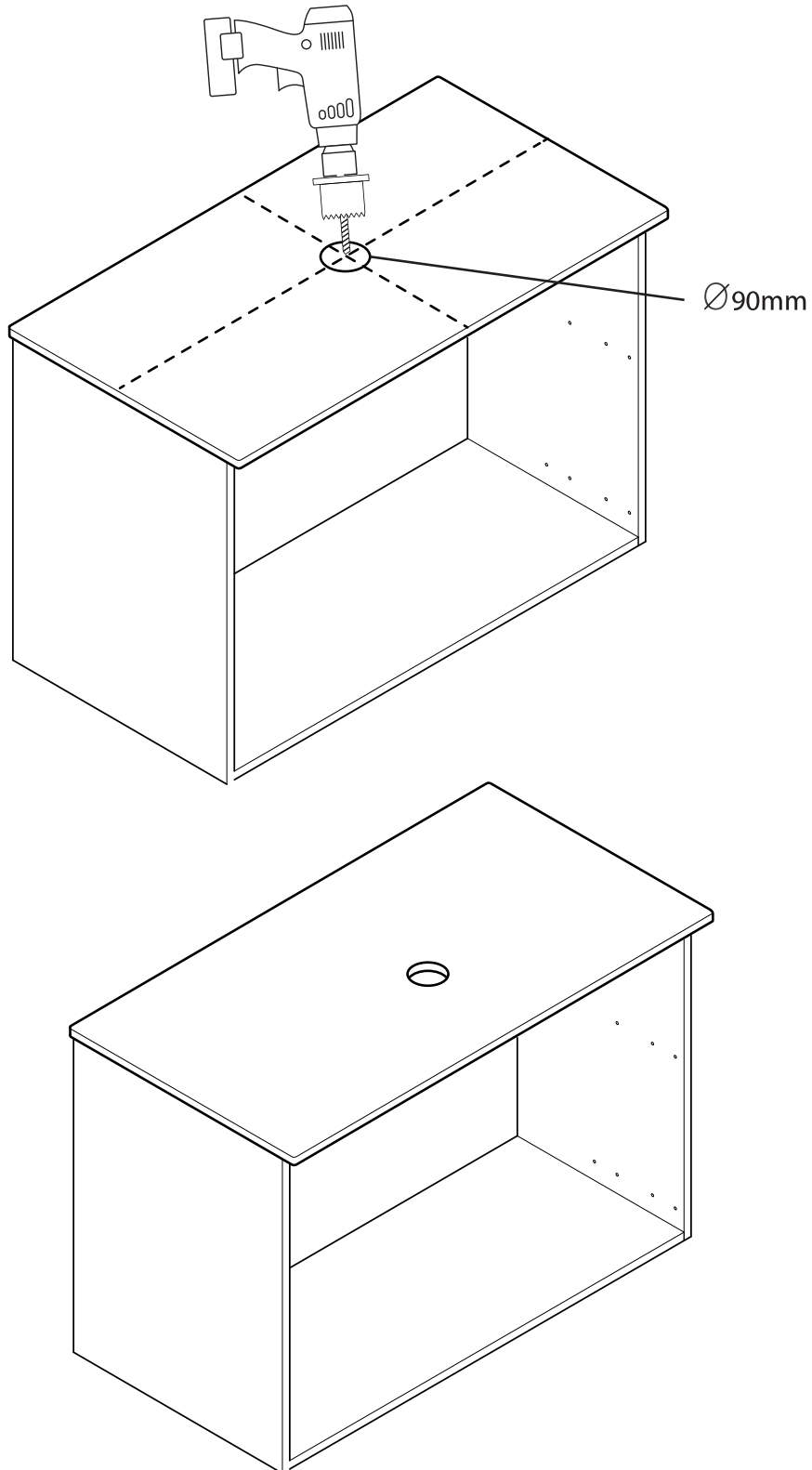
ES: SILICIO  
PT: SILÍCONE  
IT: SILICONE  
EL: ΣΙΛΙΚΟΝΙΟ  
PL: SILIKON  
UA: СИЛІКОНОВИЙ  
RO: SILICONĂ  
EN: SILICONE

# 02

FR Préparation  
IT Preparazione  
UA Προετοιμασία

ES Preparación  
EL Προετοιμασία  
RO Pregătire

PT Preparação  
PL Przygotowanie  
EN Preparation



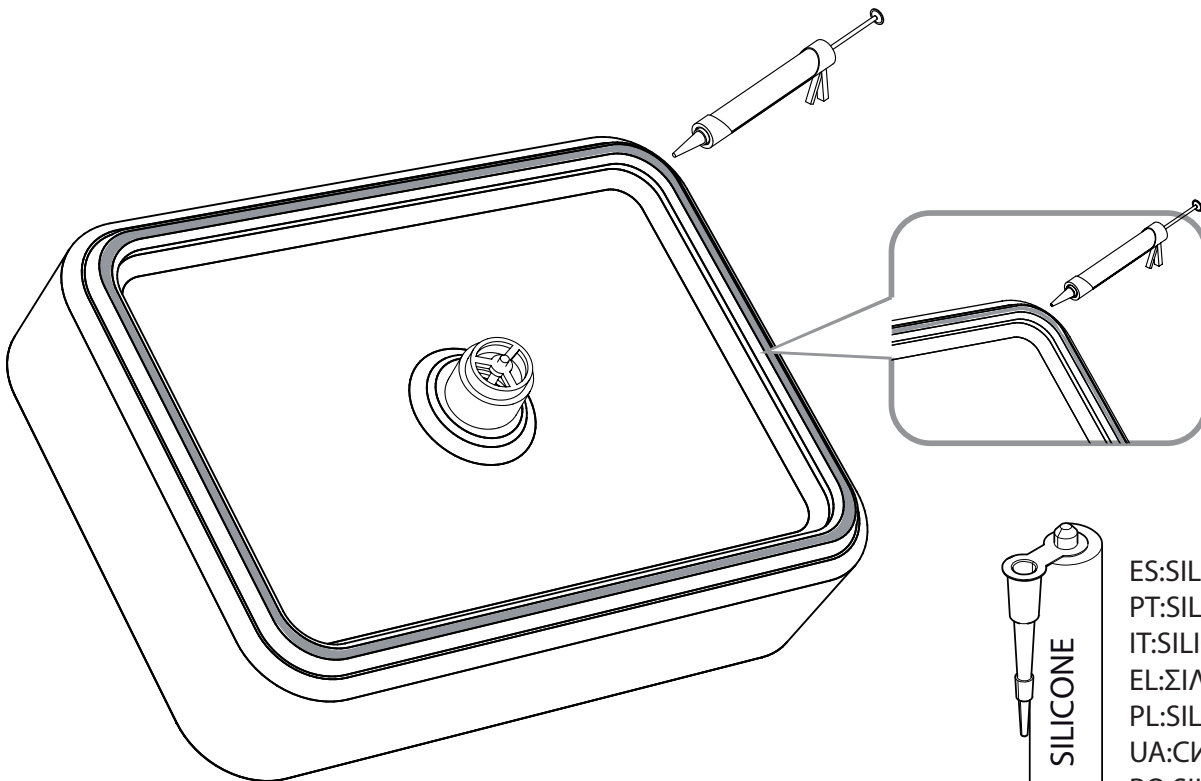
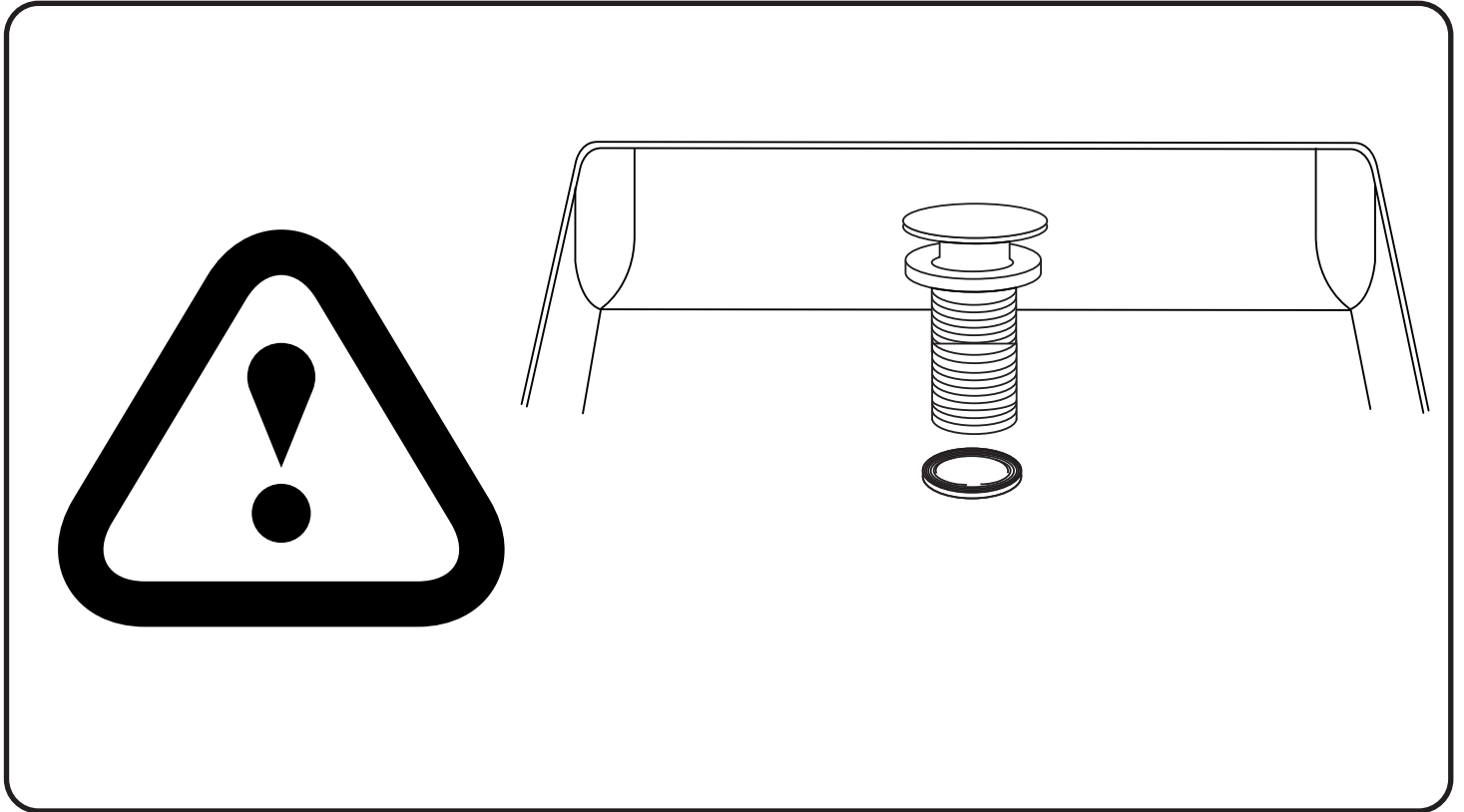


# 03

FR Montage  
IT Montaggio  
UA Збірка

ES Montaje  
EL Μοντάζ  
RO Montaj

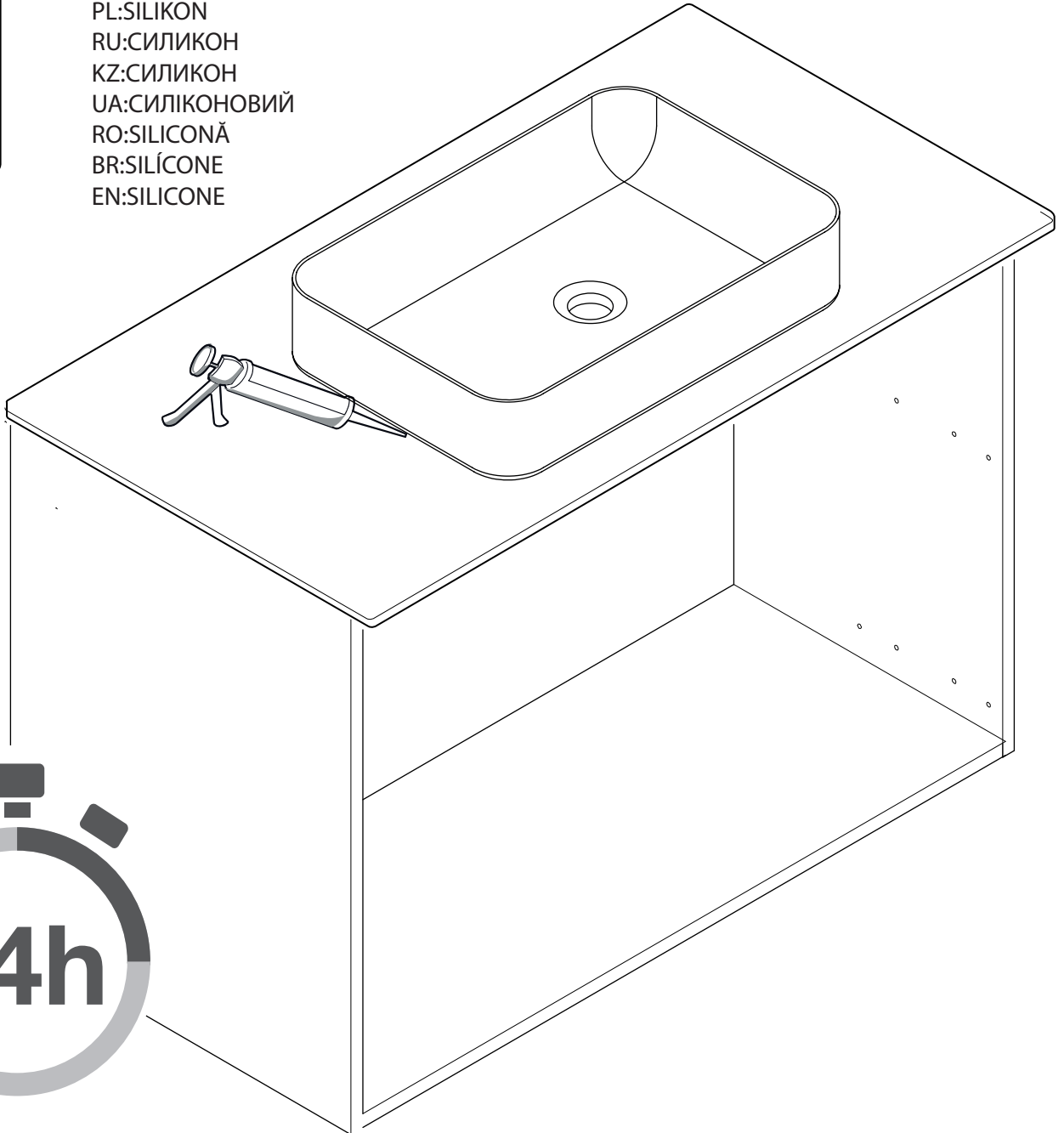
PT Montagem  
PL Montaż  
EN Montage

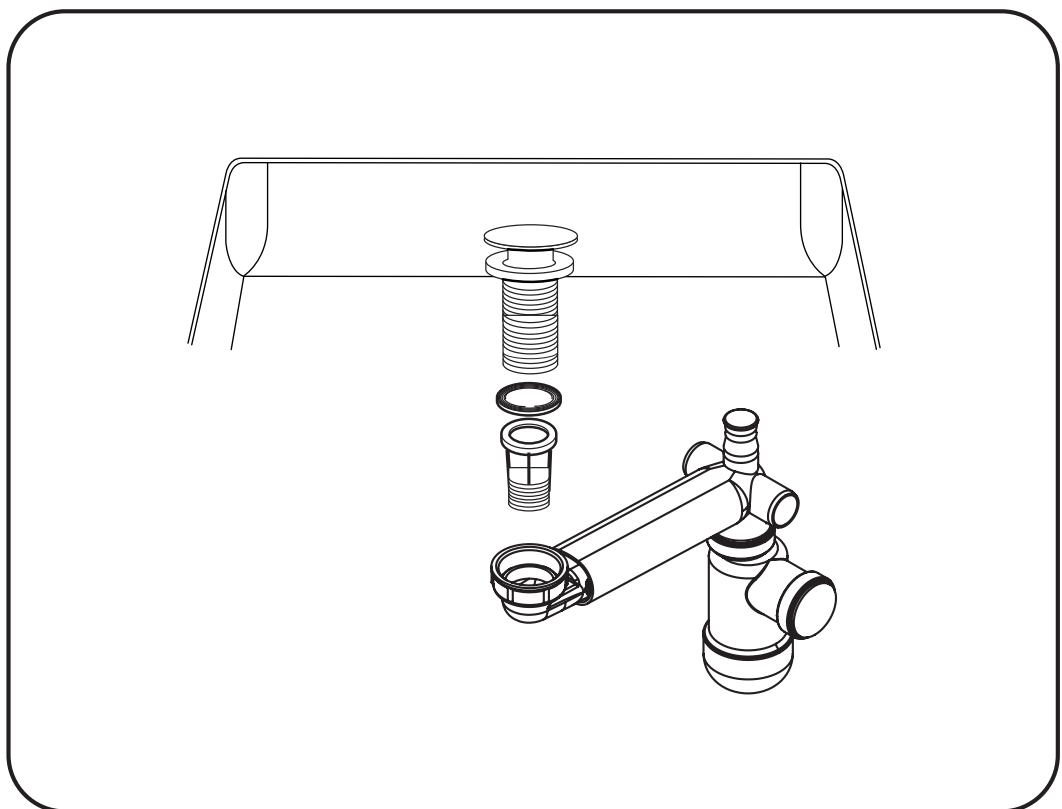
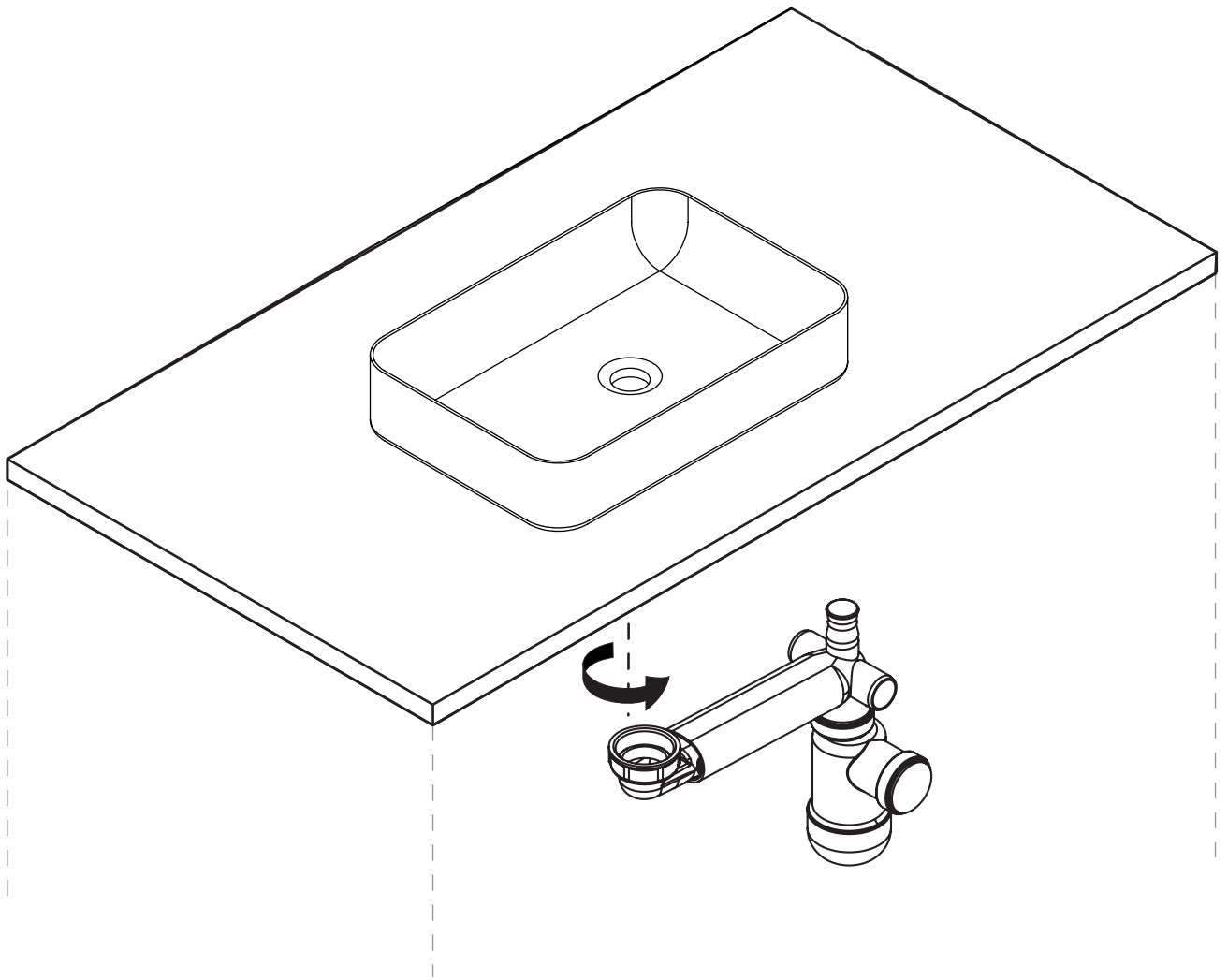


ES: SILICIO  
PT: SILÍCONE  
IT: SILICONE  
EL: ΣΙΛΙΚΟΝΙΟ  
PL: SILIKON  
UA: СИЛІКОНОВИЙ  
RO: SILICONĂ  
EN: SILICONE



ES:SILICIO  
PT:SILÍCONE  
IT:SILICONE  
EL:ΣΙΛΙΚΟΝΙΟ  
PL:SILIKON  
RU:СИЛИКОН  
KZ:СИЛИКОН  
UA:СИЛІКОНОВИЙ  
RO:SILICONĂ  
BR:SILÍCONE  
EN:SILICONE



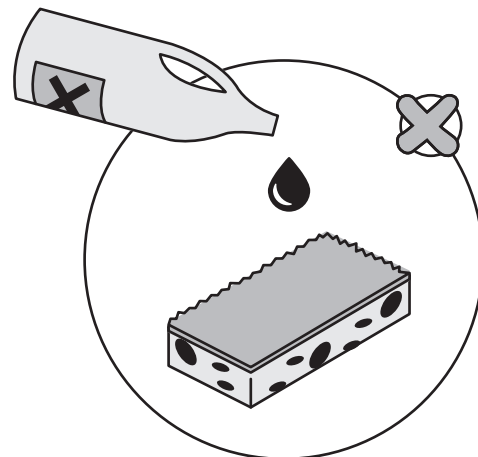
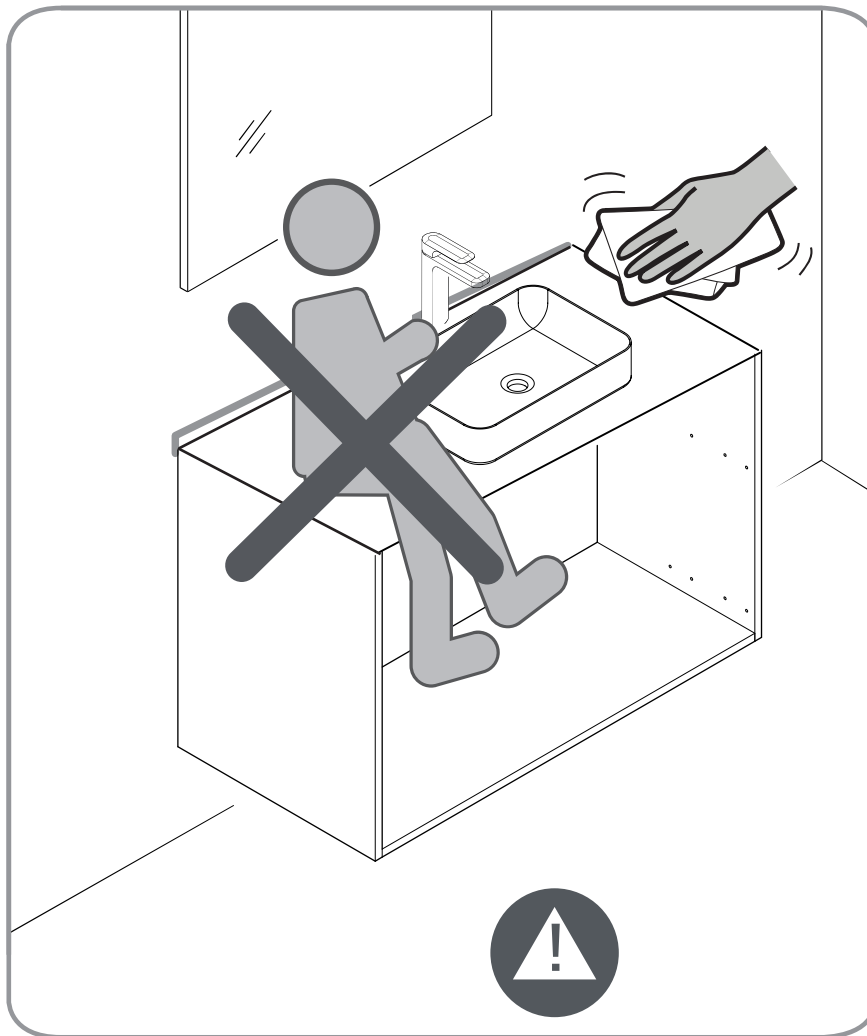


# 04

FR Entretien  
IT Manutenzione  
UA Обслуговування

ES Mantenimiento  
EL Συντήρηση  
RO Întreținere

PT Manutenção  
PL Konserwacja  
EN Maintenance



# 05

FR : Documents - ES : Documentos - PT : Documentação - IT : Documenti  
EL : Έγγραφα- PL : Dokumenty- UA : Документи  
RO : Documente - EN : Documents

**FR**

**CE**

ADEO Services -135 Rue Sadi Carnot -  
CS 00001 59790 RONCHIN - France  
23  
EN 14688:2006  
STUDIO  
PH  
Aptitude au nettoyage: Conforme  
Résistance à la charge: PND  
Capacité du trop-plein: CL00  
Durabilité: Conforme  
DOP N° 100658-2023-732474

**ES**

**CE**

ADEO Services -135 Rue Sadi Carnot -  
CS 00001 59790 RONCHIN - France  
23  
EN 14688:2006  
STUDIO  
PH  
Limpiable: Conforme  
Resistencia de carga: PND  
Capacidad a ras del borde: CL00  
Durabilidad: Conforme  
DOP N° 100658-2023-732474

**PT**

**CE**

ADEO Services -135 Rue Sadi Carnot -  
CS 00001 59790 RONCHIN - France  
23  
EN 14688:2006  
STUDIO  
PH  
Limpeza: Conforme  
Resistência a cargas: PND  
Capacidade de transbordamento: CL00  
Durabilidade: Conforme  
DOP N° 100658-2023-732474

**IT**

**CE**

ADEO Services -135 Rue Sadi Carnot -  
CS 00001 59790 RONCHIN - France  
23  
EN 14688:2006  
STUDIO  
PH  
Pulibile: Conforme  
Resistenza di carico: PND  
Capacità troppopieno: CL00  
Durata: Conforme  
DOP N° 100658-2023-732474

**EL**

**CE**

ADEO Services -135 Rue Sadi Carnot -  
CS 00001 59790 RONCHIN - France  
23  
EN 14688:2006  
STUDIO  
PH  
Δυνατότητα καθαρισμού: Σύμφωνα με  
Αντίσταση σε φορτίο: PND  
Ικανότητα υπερχείλισης: CL00  
Διάρκεια: Σύμφωνα με  
DOP N° 100658-2023-732474

**PL**

**CE**

ADEO Services -135 Rue Sadi Carnot -  
CS 00001 59790 RONCHIN - France  
23  
EN 14688:2006  
STUDIO  
PH  
Możliwość czyszczenia: Zgodny  
Odporność na obciążenia: PND  
Pojemność przelewu: CL00  
Trwałość: Zgodny  
DOP N° 100658-2023-732474

**RO**

**CE**

ADEO Services -135 Rue Sadi Carnot -  
CS 00001 59790 RONCHIN - France  
23  
EN 14688:2006  
STUDIO  
PH  
Posibilitatea de curățare: Conform  
Rezistența la sarcină: PND  
Capacitatea preaplinului: CL00  
Durabilitate: Conform  
DOP N° 100658-2023-732474

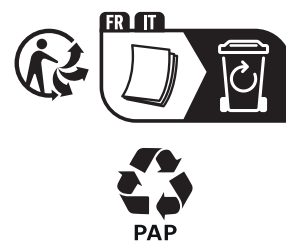
**EN**

**CE**

ADEO Services -135 Rue Sadi Carnot -  
CS 00001 59790 RONCHIN - France  
23  
EN 14688:2006  
STUDIO  
PH  
Cleanability: Pass  
Load resistance: PND  
Capacity of overflow: CL00  
Durability: Pass  
DOP N° 100658-2023-732474







Garantie 10 ans / 10 años de garantía / Garantia de 10 anos / Garanzia 10 Anni / Εγγύηση 10 ετών /  
Gwarancja 10-letnia / Гарантія 10 років / Garanție 10 ani / 10-year guarantee

Made in China

ADEO Services - 135 Rue Sadi Carnot - CS 00001- Ronchin 59 790 - France

Виробник: ТОВ "Адео Сервісез С.А.", вул. Саді Карно, CS 00001, 59790 Роншен, Франція.  
Імпортер: ТОВ "Леруа Мерлен Україна", 04201 Україна, м.Київ, вул. Полярна 17А,  
+380 44 498 46 00. Імпортер приймає претензії від споживачів щодо товару,  
а також проводить його ремонт, технічне і гарантійне обслуговування.

Imported by Adeo South Africa (PTY) LTD T/A Leroy Merlin,  
Hosted in Leroy Merlin Fourways Store 35 Roos Street, Witkoppen Ext 97, Sandton, 2191  
Johannesburg, Gauteng, South Africa  
Tel: +27 10 493 8000 Email: [contact@leroymerlin.co.za](mailto:contact@leroymerlin.co.za)