

CAPOTS DE PROTECTION EN ACIER INOXYDABLE

Code	Désignation	Dimensions
CAPOTS AVEC SYSTÈME D'ACCROCHE A L'APPAREIL		
ACP8	Capot de protection pour planchas Smart et Saveur simples	36 x 38 x 10 cm
ACP9	Capot de protection pour planchas Série Noire et Saveur doubles	67 x 38 x 10 cm
ACP6	Capot de protection pour planchas Design simples	43 x 41 x 9 cm
ACP10	Capot de protection pour planchas Design doubles et K	67 x 41 x 11 cm
ACP11	Capot de protection pour planchas Samba	55 x 38 x 10 cm
ACD1	Capot de protection pour DUO K	66 x 45 x 10 cm

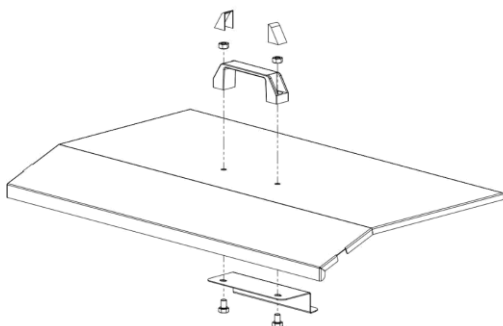
CAPOTS SANS SYSTÈME D'ACCROCHE A L'APPAREIL		
ACB2	Capot de protection pour BBQ Mythic	41 x 26 x 10 cm
ACB3	Capot de protection pour BBQ Mythic XL	51 x 42 x 10 cm

CONDITION D'UTILISATION

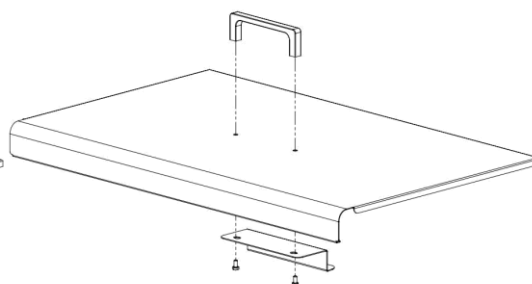
En position fermée de façon à recouvrir la plaque de l'appareil, le capot permet de protéger la plaque entre deux utilisations et lors d'un stockage prolongé.

 **ATTENTION** : ne pas utiliser le capot pour la cuisson.

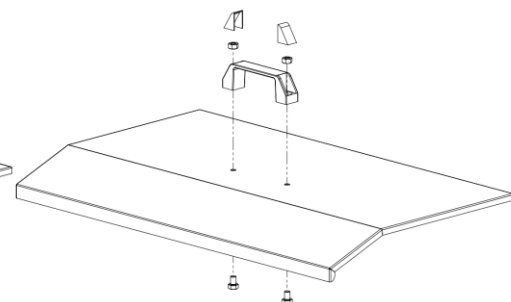
MONTAGE DE LA POIGNÉE ET DU SYSTÈME DE FIXATION (sauf ACB2, ACB3)



Capot pour planchas Smart, Saveur, (ACP8 et ACP9) et Samba (ACP11)



Capot pour planchas Design, K et DUO K (ACP6, ACP10, ACD1)




Capot pour barbecues Mythic et Mythic XL (ACB2, ACB3)

STAINLESS STEEL HOODS

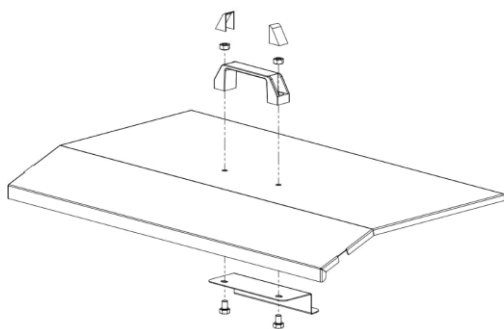
Code	Model	Dimensions
HOODS WITH ATTACHMENT SYSTEM		
ACP8	S/s hood for planchas single Saveur and Smart	36 x 38 x 10 cm
ACP9	S/s hood for planchas double Saveur and Série Noire	67 x 38 x 10 cm
ACP6	S/s hood for plancha single Design	43 x 41 x 9 cm
ACP10	S/s hood for planchas double Design and K	67 x 41 x 11 cm
ACP11	S/s hood for planchas Samba	55 x 38 x 10 cm
ACD1	S/s hood for DUO K	66 x 45 x 10 cm
HOODS WITHOUT ATTACHMENT SYSTEM		
ACB2	S/s hood for BBQ Mythic	41 x 26 x 10 cm
ACB3	S/s hood for BBQ Mythic XL	51 x 42 x 10 cm

CONDITION OF USE

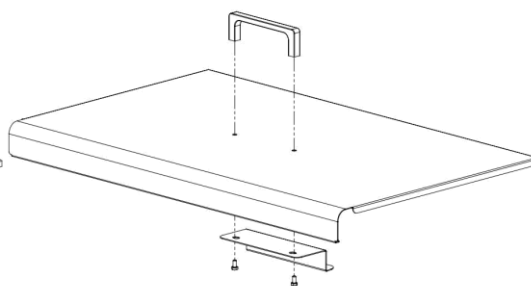
In the closed position so as to cover the plate of the device, the hood protects the plate between two uses and during prolonged storage.

 CAUTION: do not use the hood for cooking.

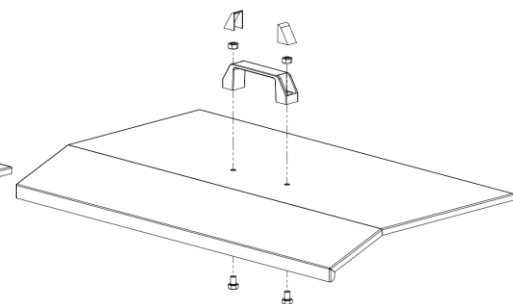
MOUNTING OF THE HANDLE & OF THE S/s HOOD ATTACHMENT SYSTEM (except ACB2, ACB3)



S/s hood for planchas **Smart**, **Saveur**
(ACP8 and ACP9), **Samba** (ACP11)



S/s hood for planchas **Design**, **K**
& **DUO K** (ACP6, ACP10, ACD1)



S/s hood for BBQ **Mythic**, **Mythic XL**
(ACB2 & ACB3)