

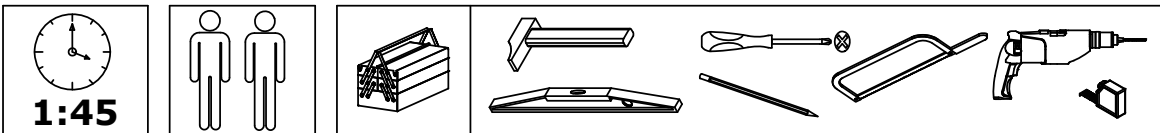
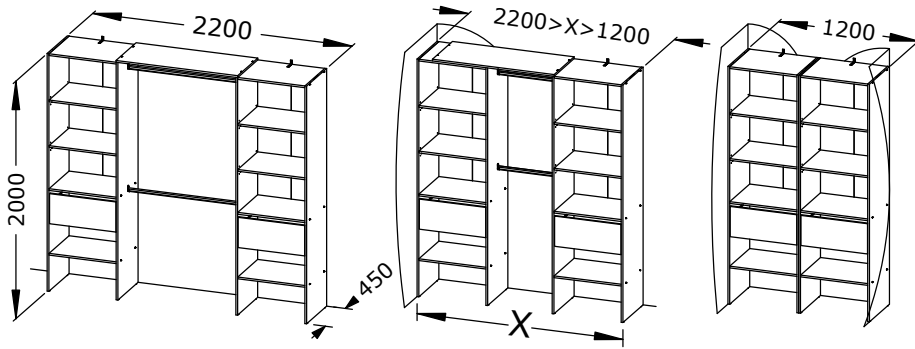


OPTION A

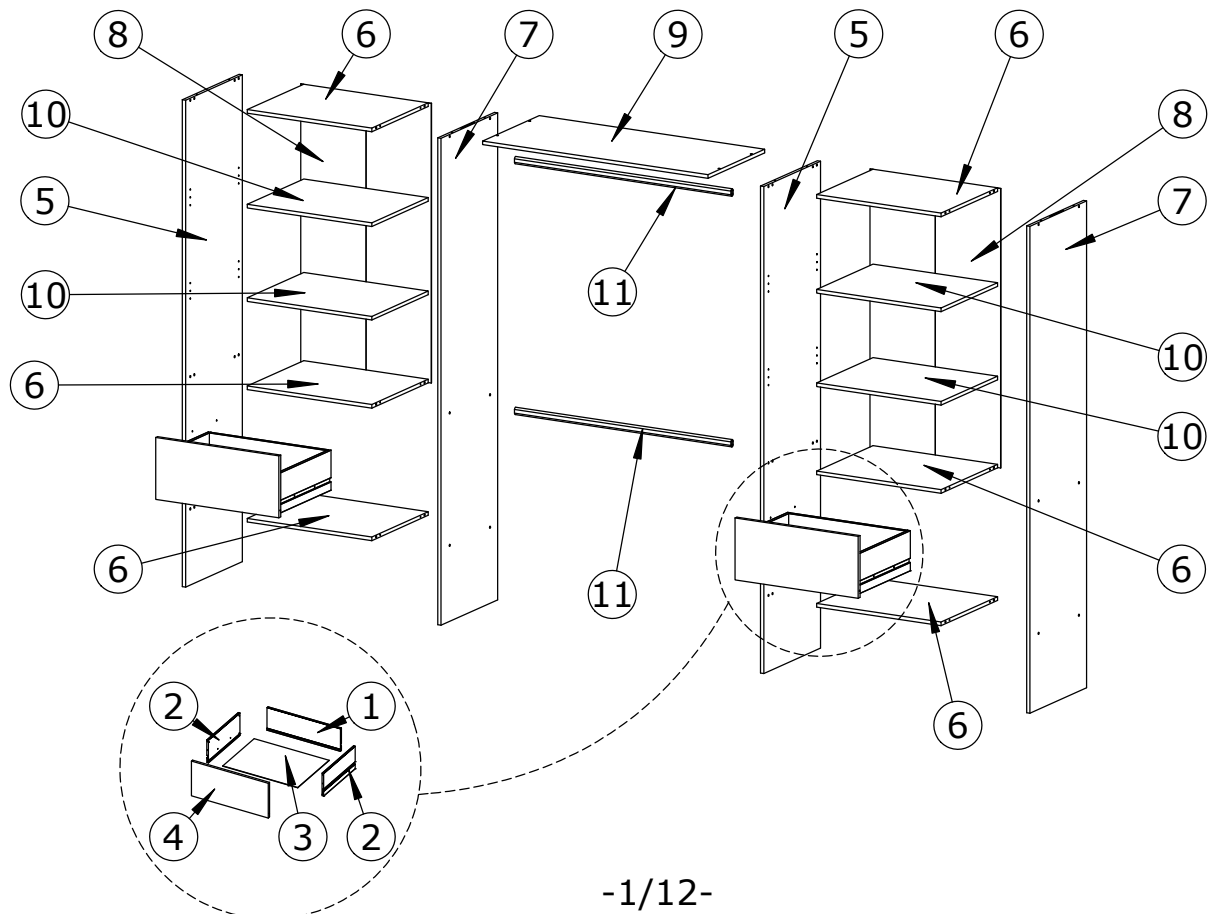
OPTION B

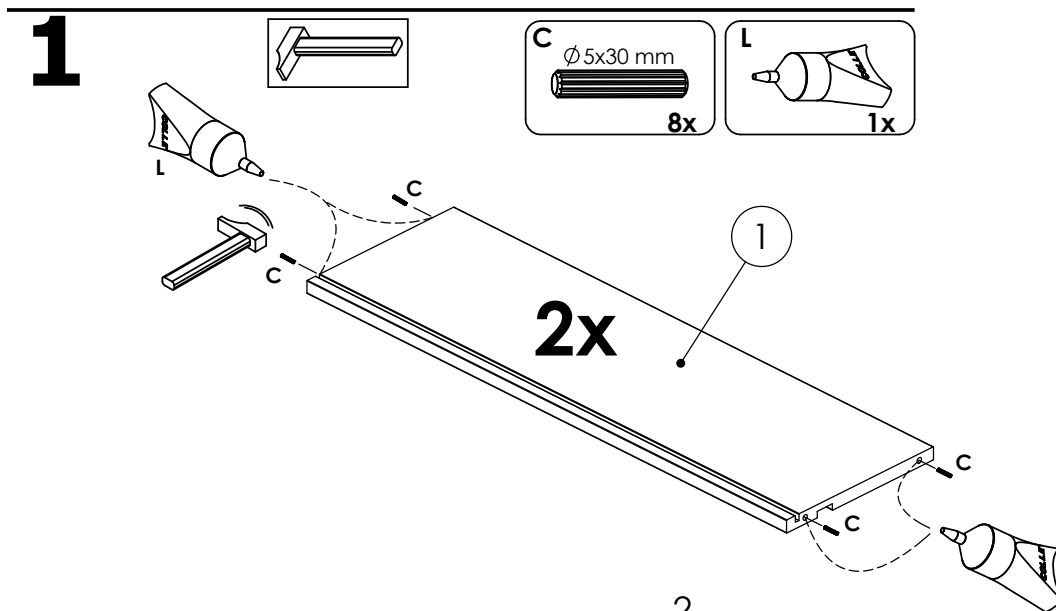
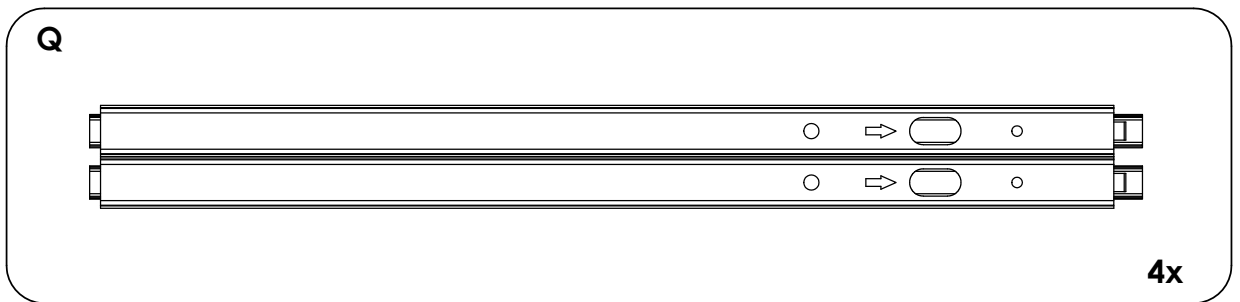
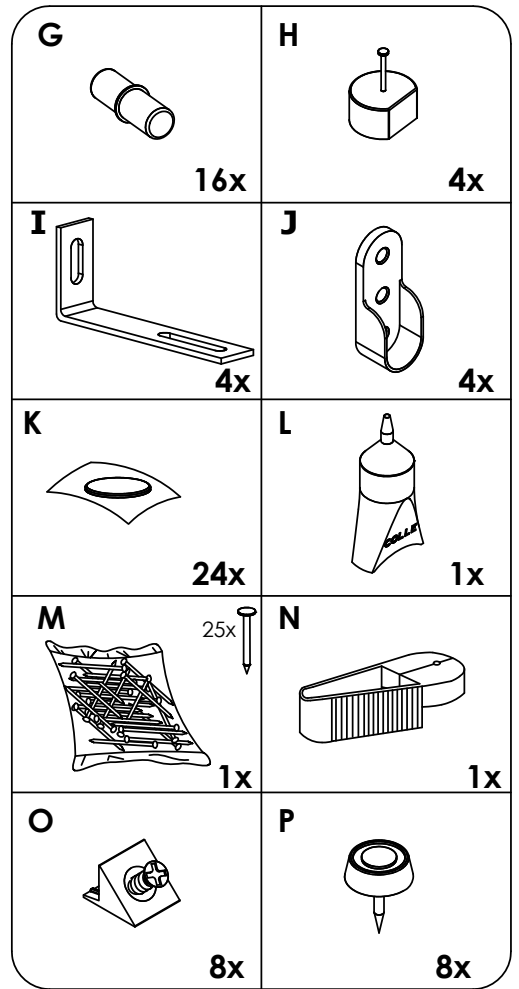
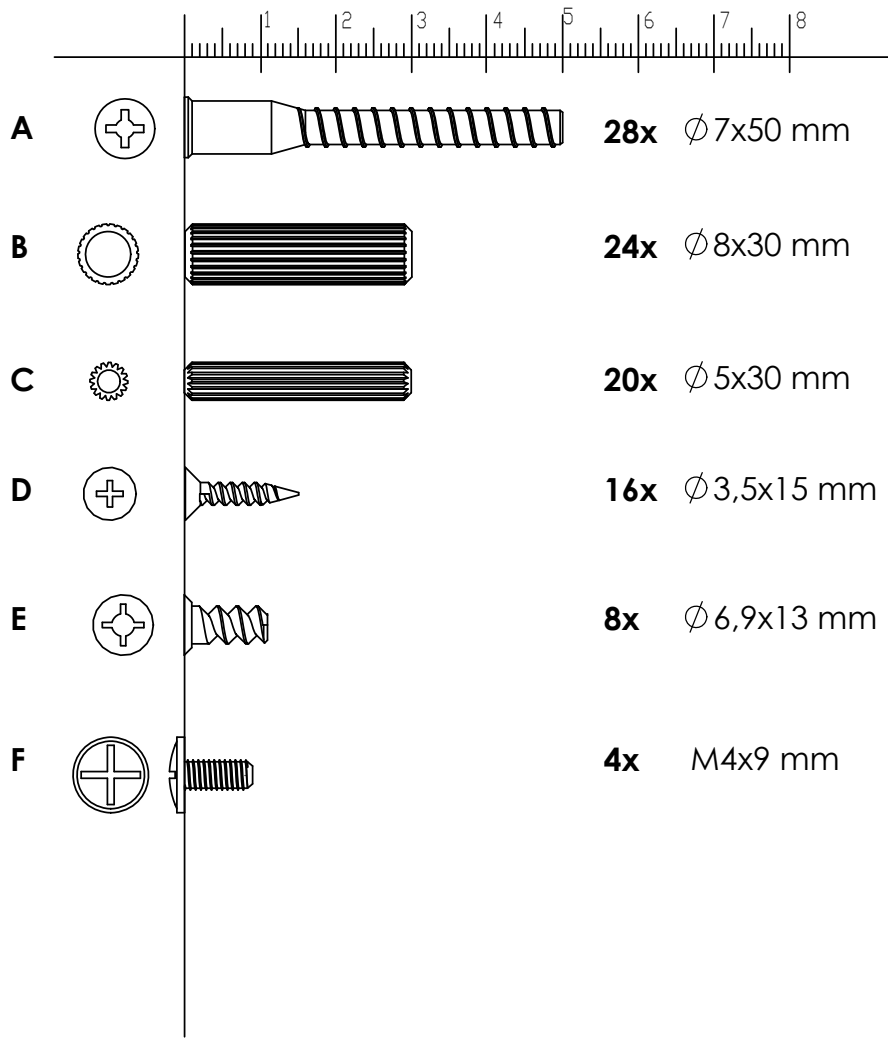
OPTION C

**Réf. 599621**

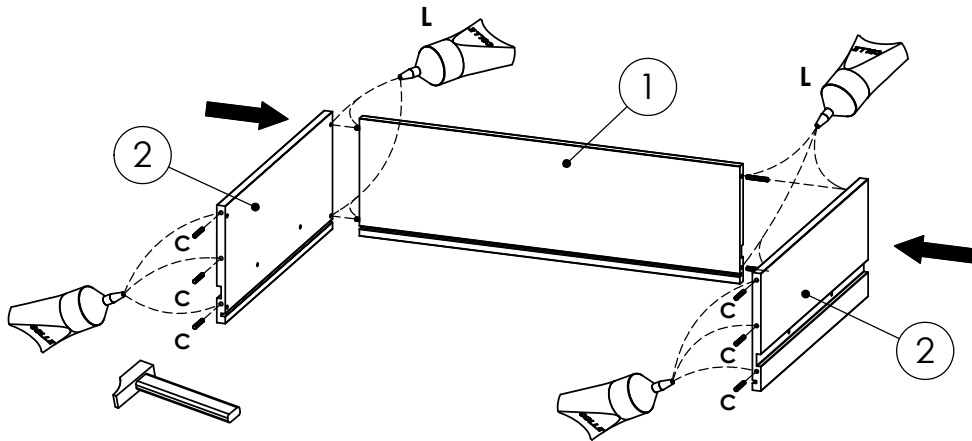
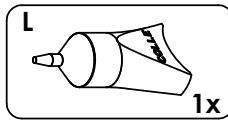
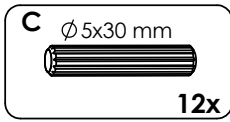


N°	Dimensions	Colis	N°	Dimensions	Colis	N°	Dimensions	Colis
1	538x165x12 mm	3/3	5	2000x450x15 mm	2+3/3	9	1032x450x15 mm	2/3
2	401x165x12 mm	3/3	6	570x448x15 mm	1+2/3	10	570x448x15 mm	1+3/3
3	549x399x2,5 mm	3/3	7	2000x450x15 mm	1/3	11	994x30x15 mm	3/3
4	564x254x15 mm	3/3	8	1148x598x2,5 mm	1+2/3			



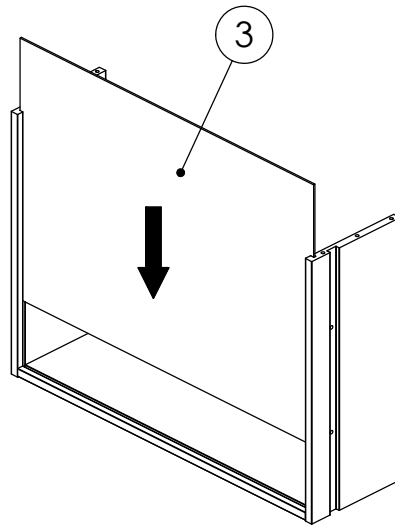


**2**



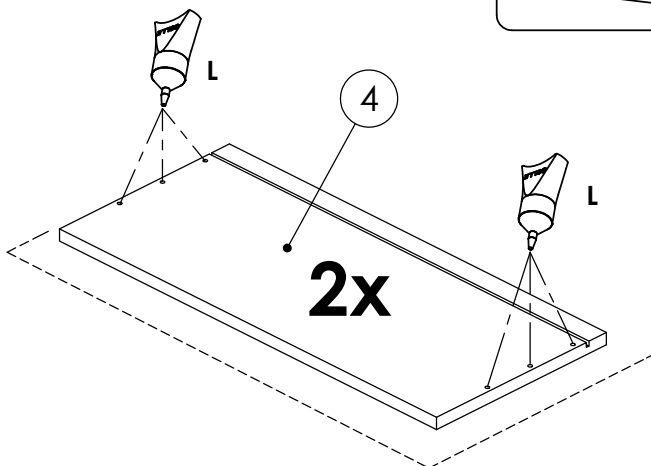
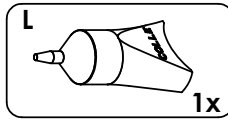
**2x**

**3**

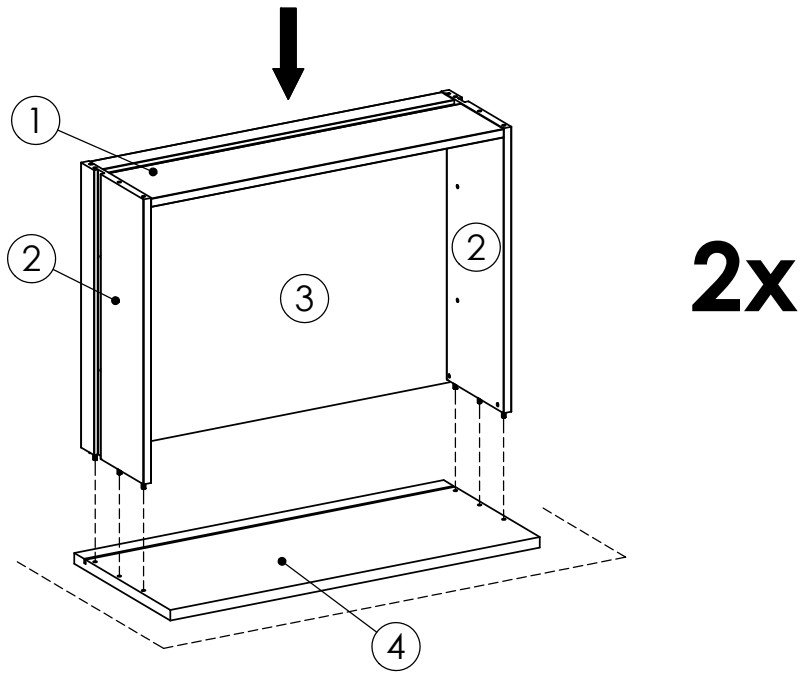


**2x**

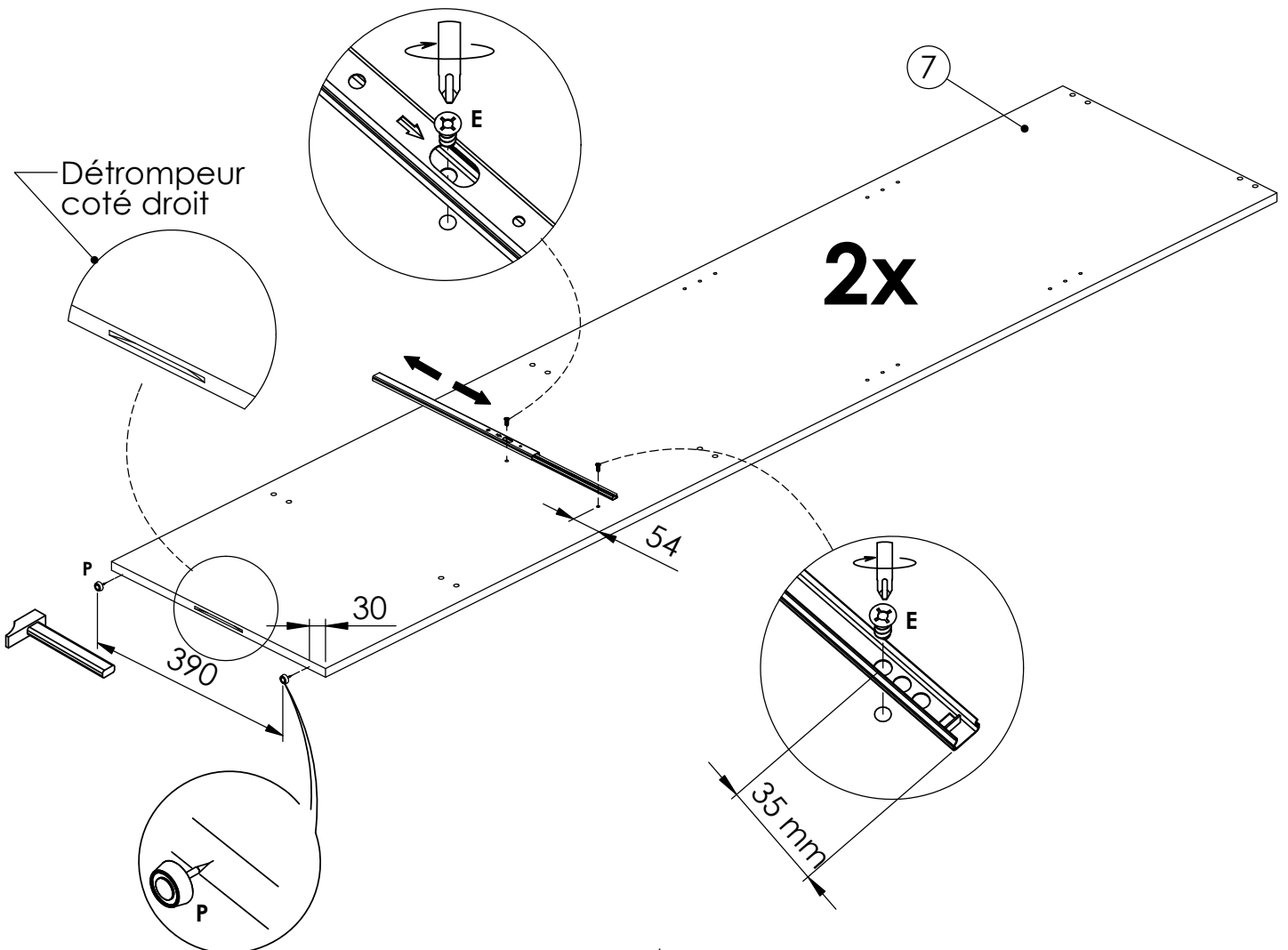
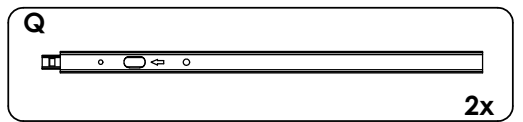
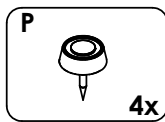
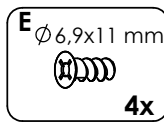
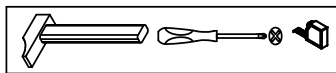
**4**



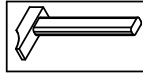
**5**



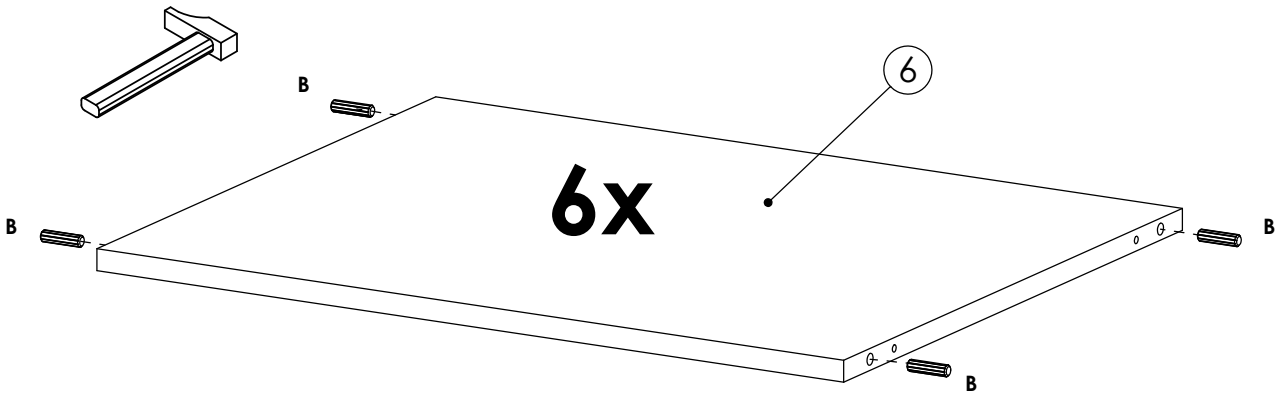
**6**



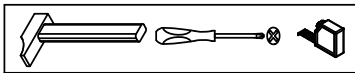
# 7



**B**  $\varnothing 8 \times 30$  mm  
**24x**



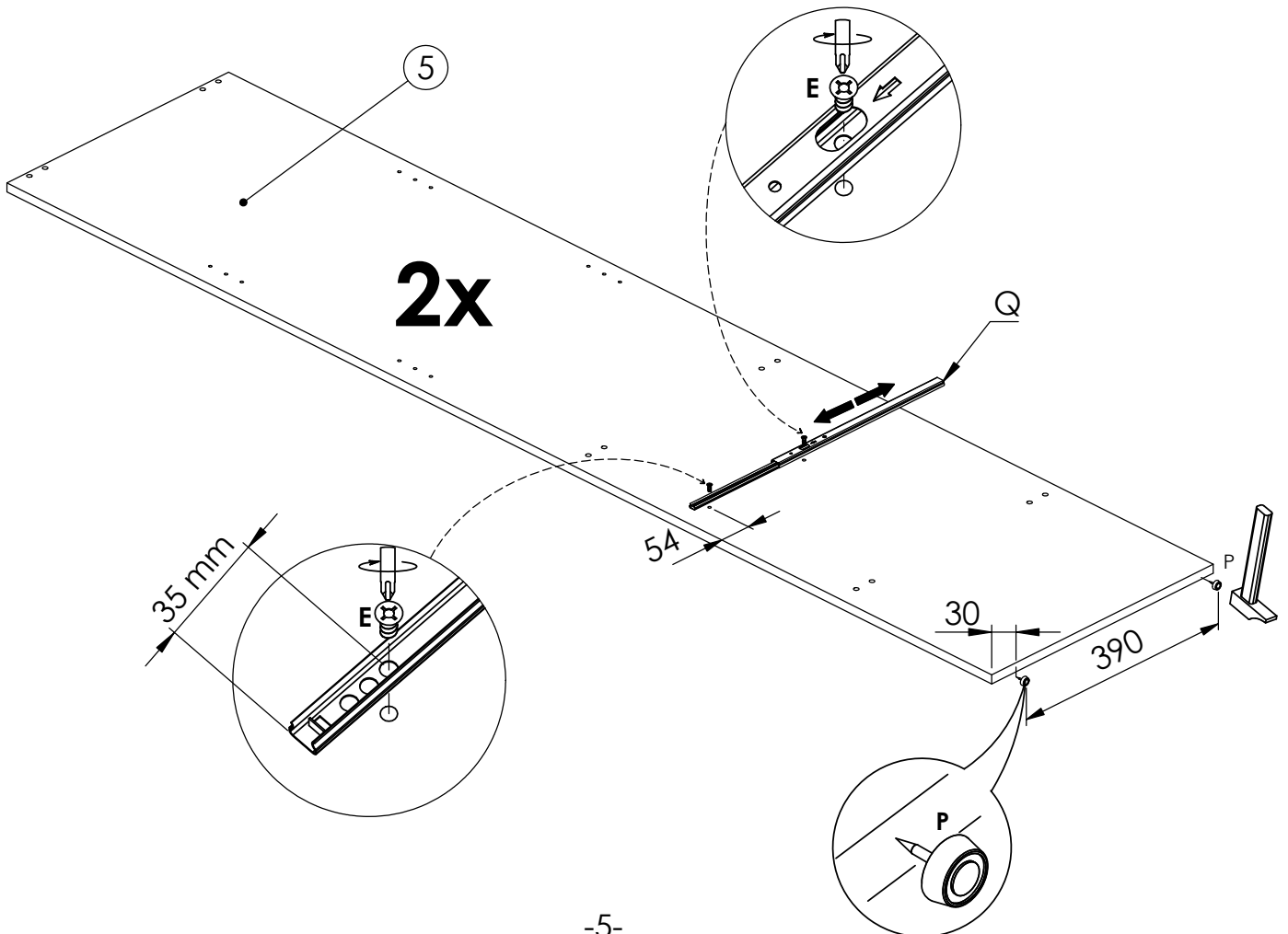
# 8



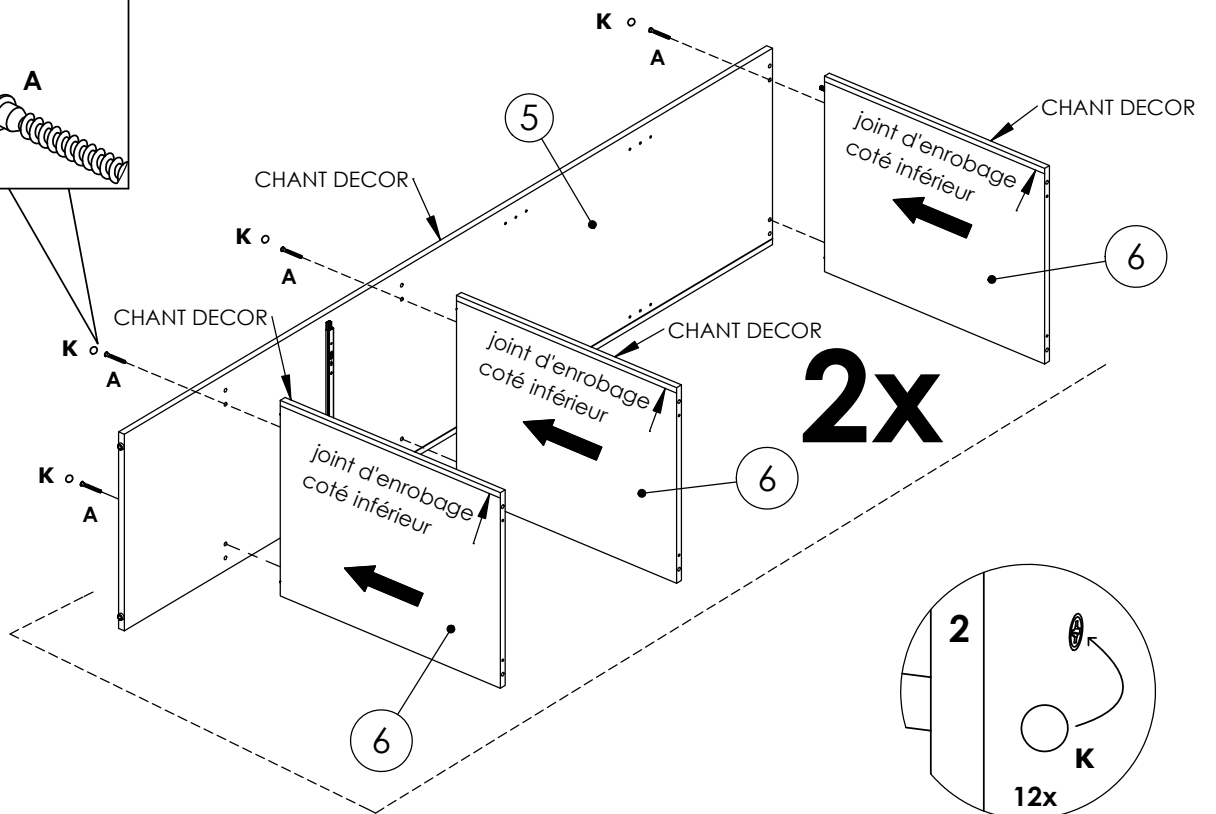
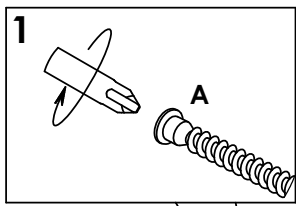
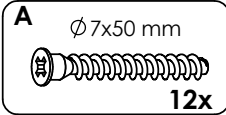
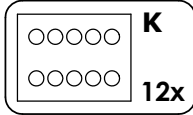
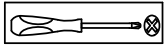
**E**  $\varnothing 6,9 \times 11$  mm  
**4x**

**P**  
**4x**

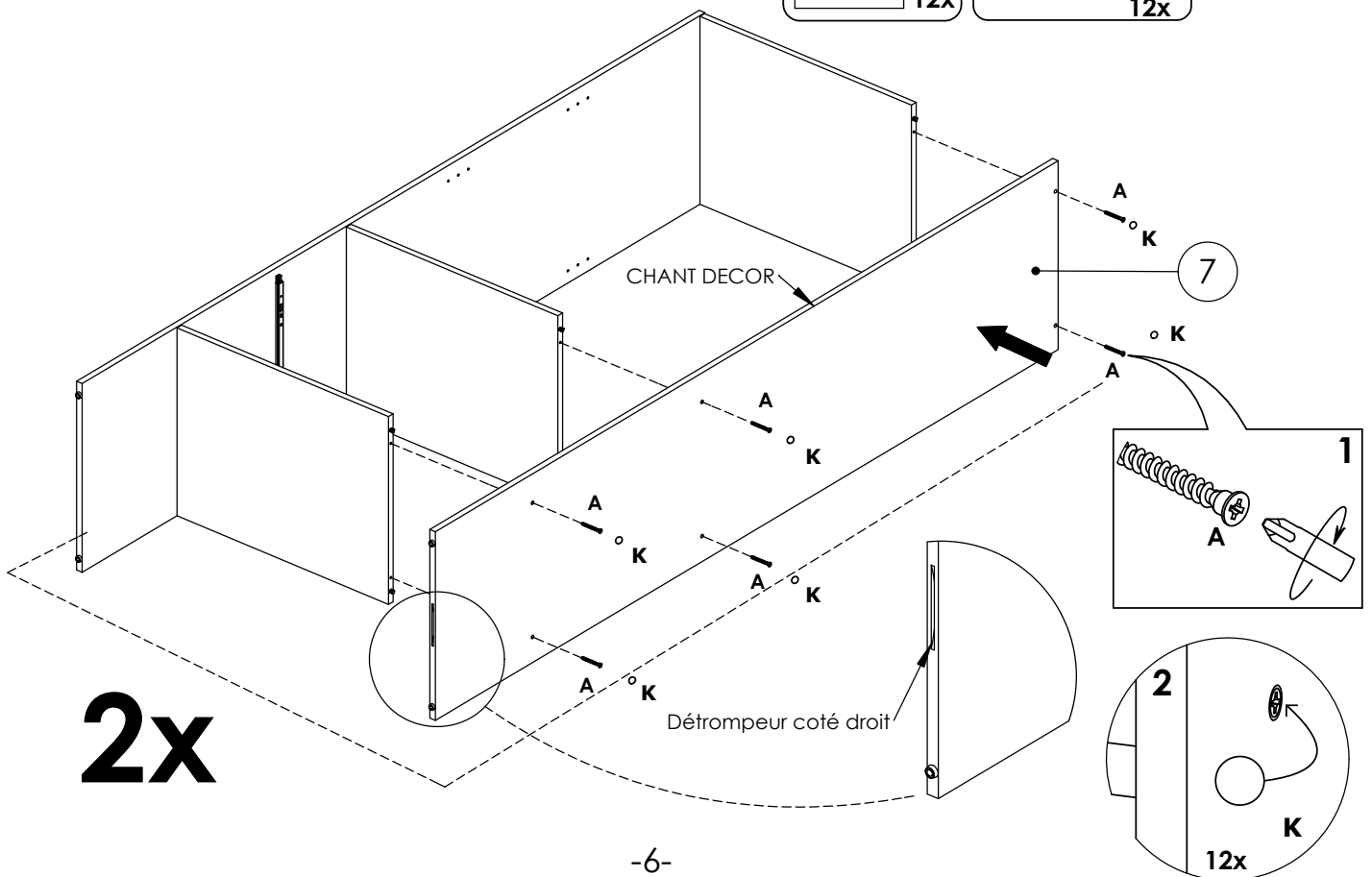
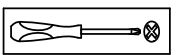
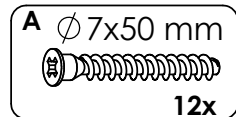
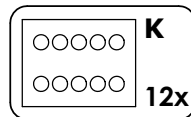
**Q**  
**2x**



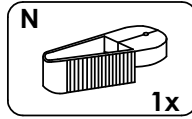
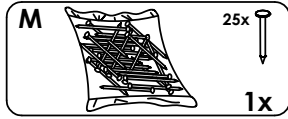
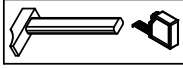
# 9



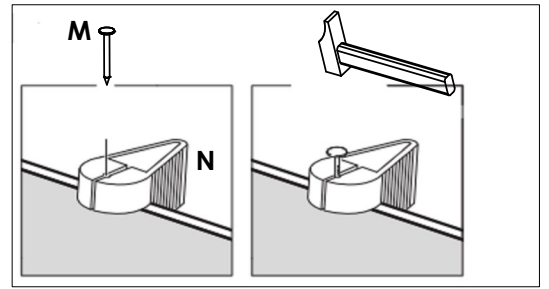
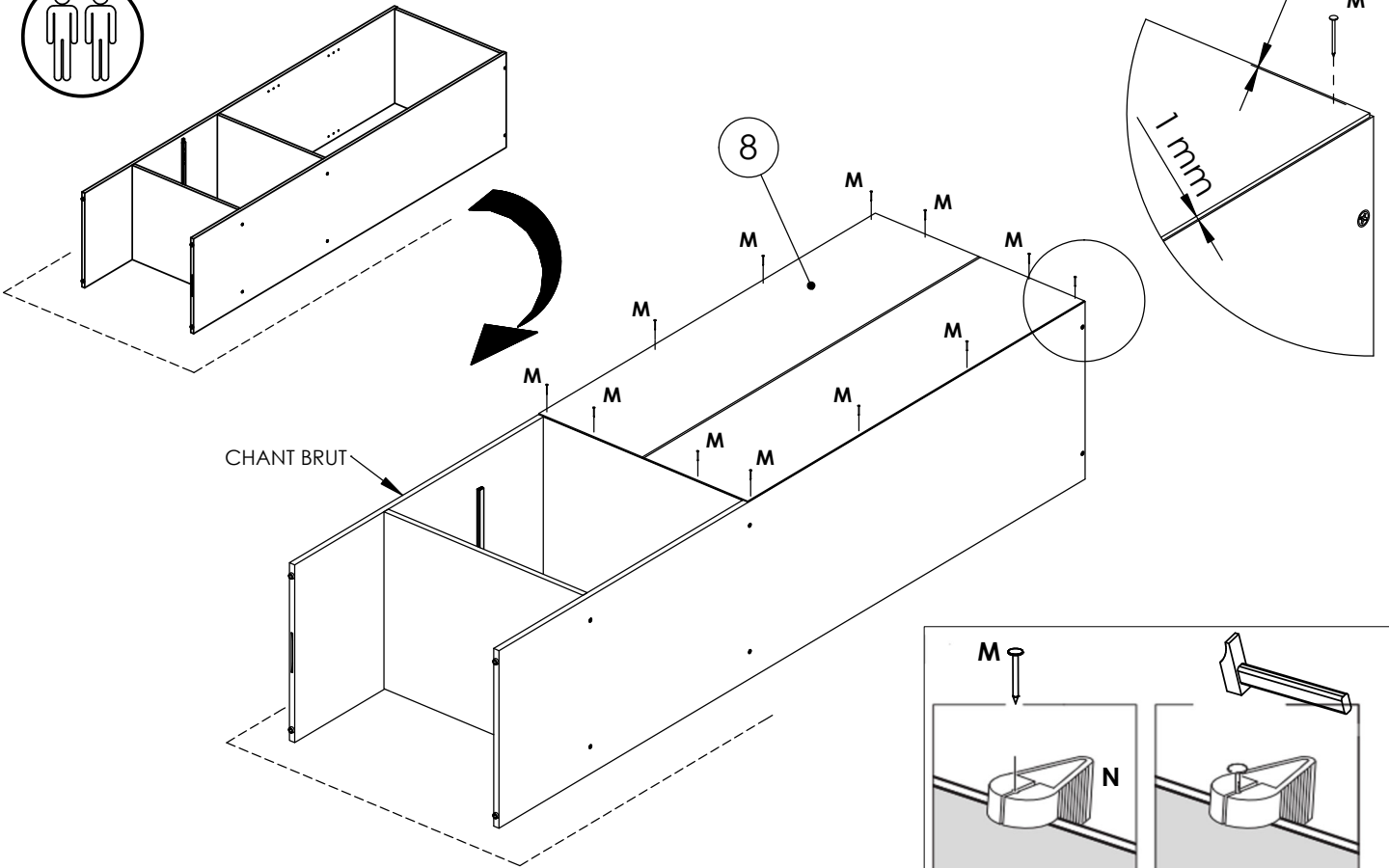
# 10



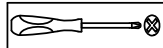
# 11



# 2x

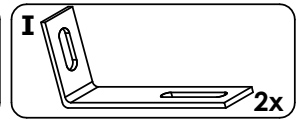
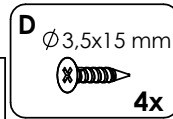


# 12

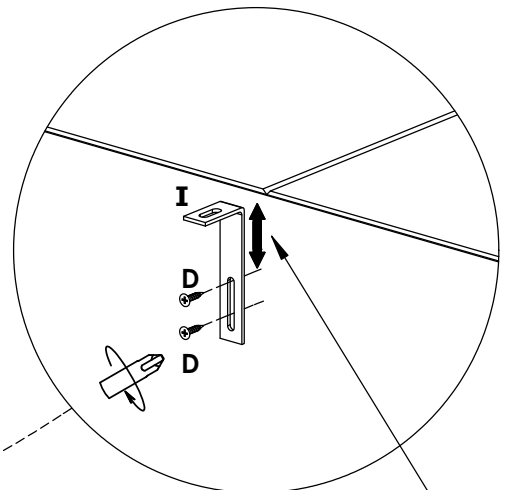
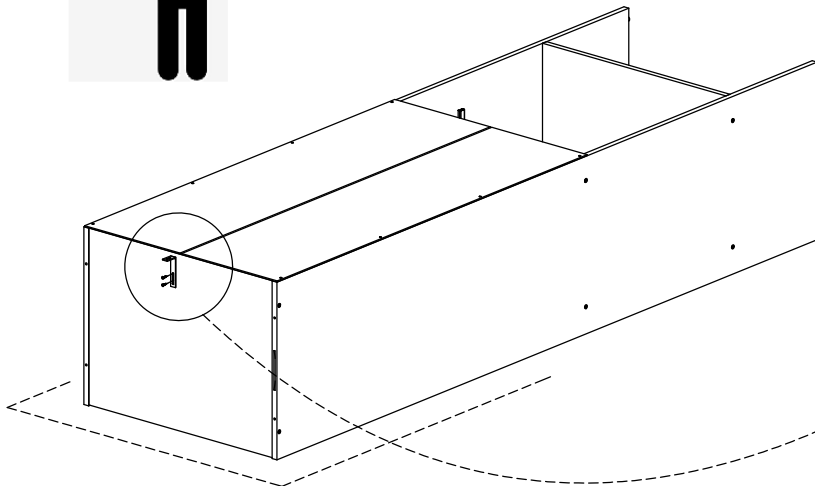


OPTION A ET C **2x**

OPTION B **1x**

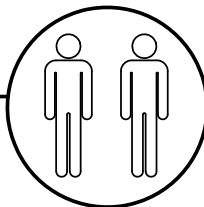


1 : Pointer  
2 : Visser

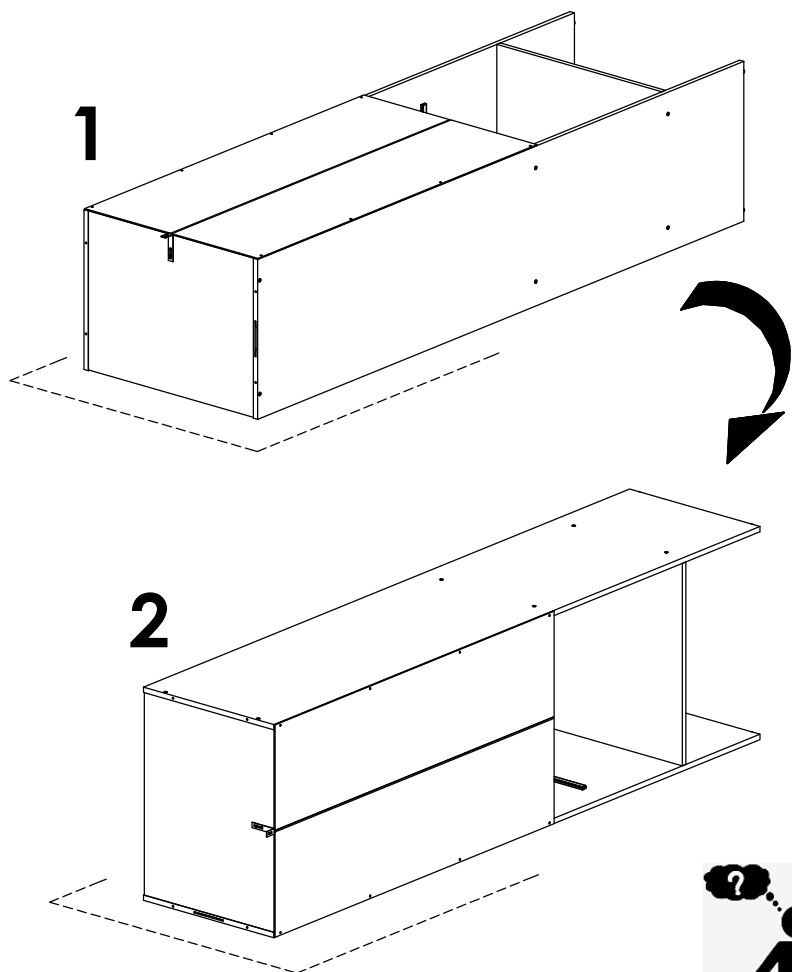


Ajuster l'équerre en fonction du débord de plinthe au mur !

# 13

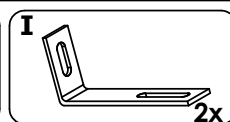
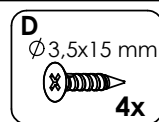


# 3



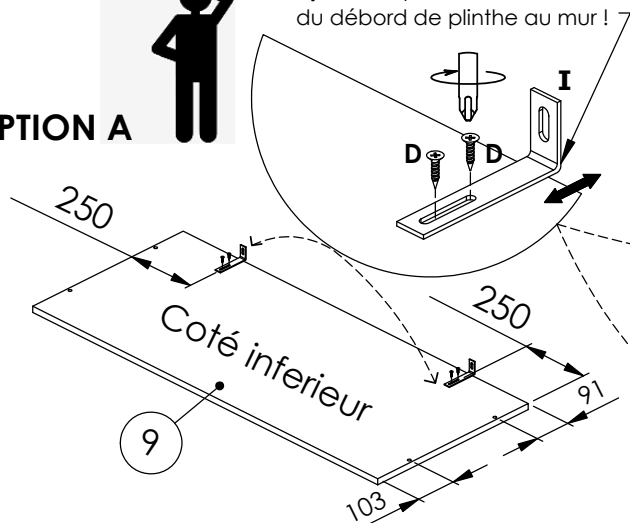
**OPTION C → ÉTAPE 16**

# 14



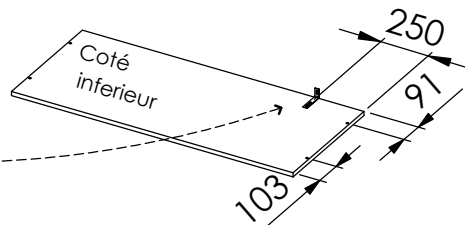
Ajuster l'équerre en fonction du débord de plinthe au mur !

**OPTION A**

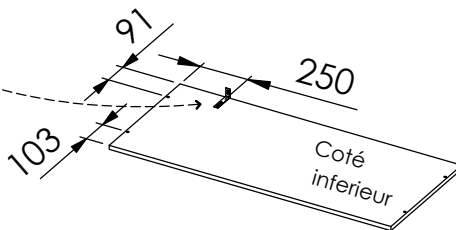


**OPTION B COLONNE FIXE À GAUCHE**

**1 : Pointer  
2 : Visser**

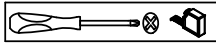


**OPTION B COLONNE FIXE À DROITE**





# 15

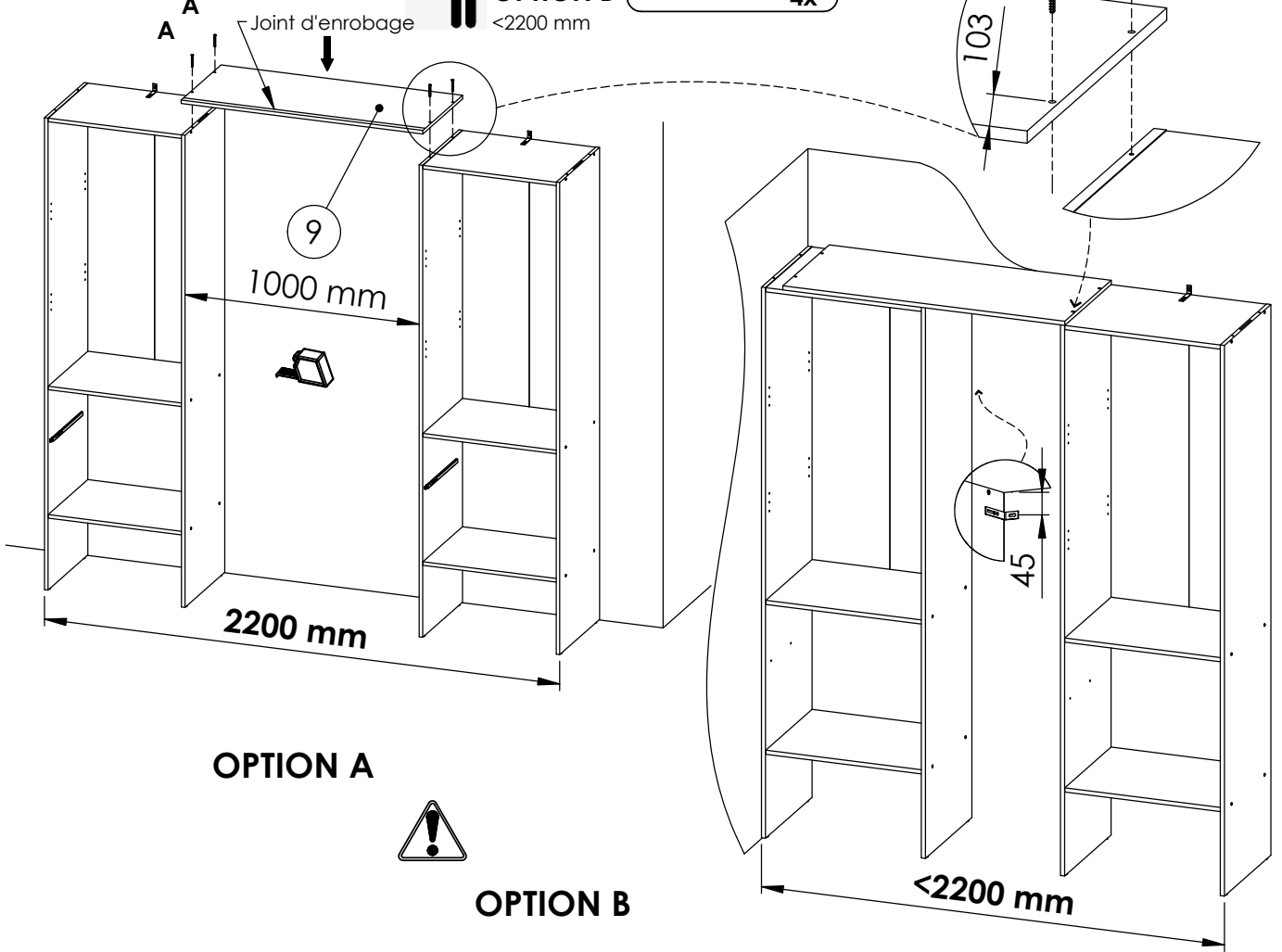
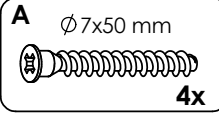


**OPTION A**

2200 mm

**OPTION B**

<2200 mm

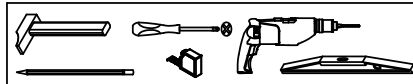


**OPTION A**

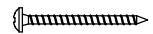


**OPTION B**

# 16



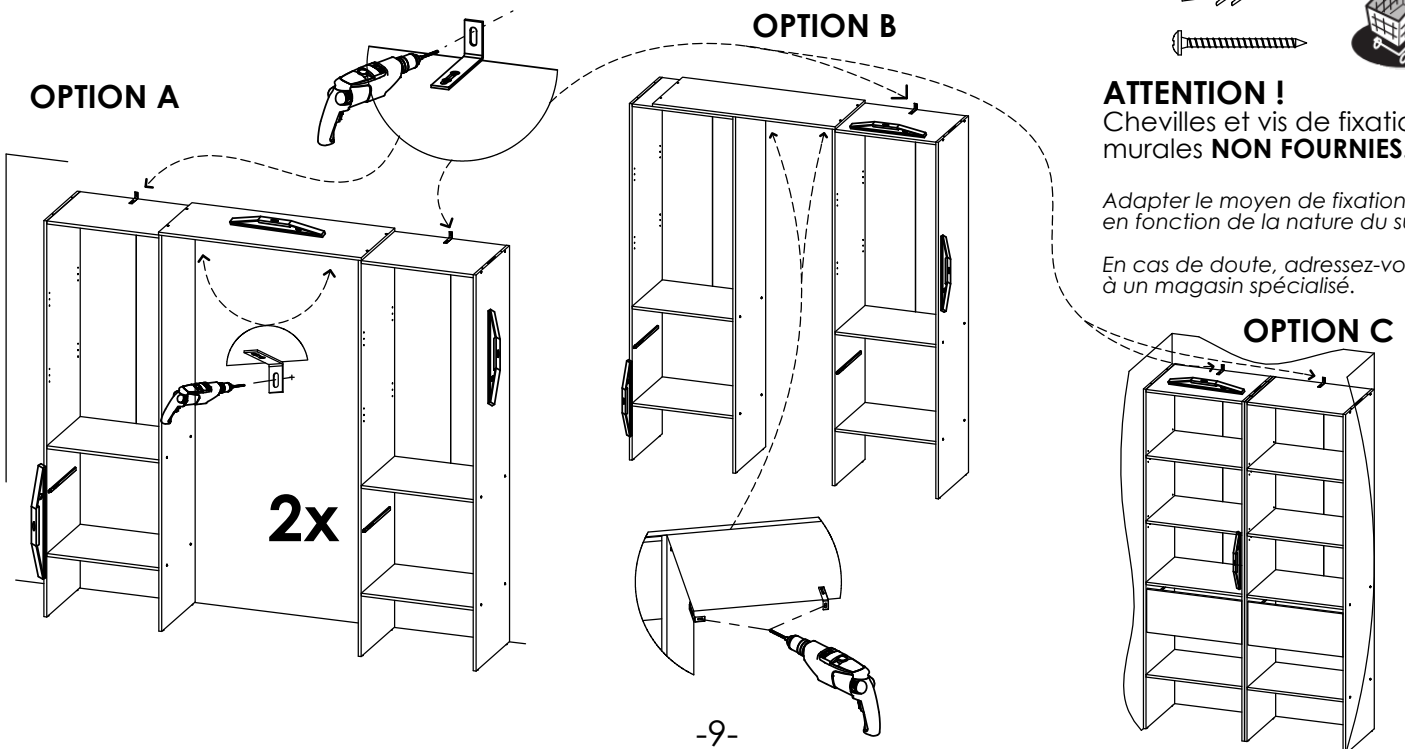
**Fixation murale**



**ATTENTION !**  
Chevilles et vis de fixation murales **NON FOURNIES**.

Adapter le moyen de fixation murale en fonction de la nature du support.

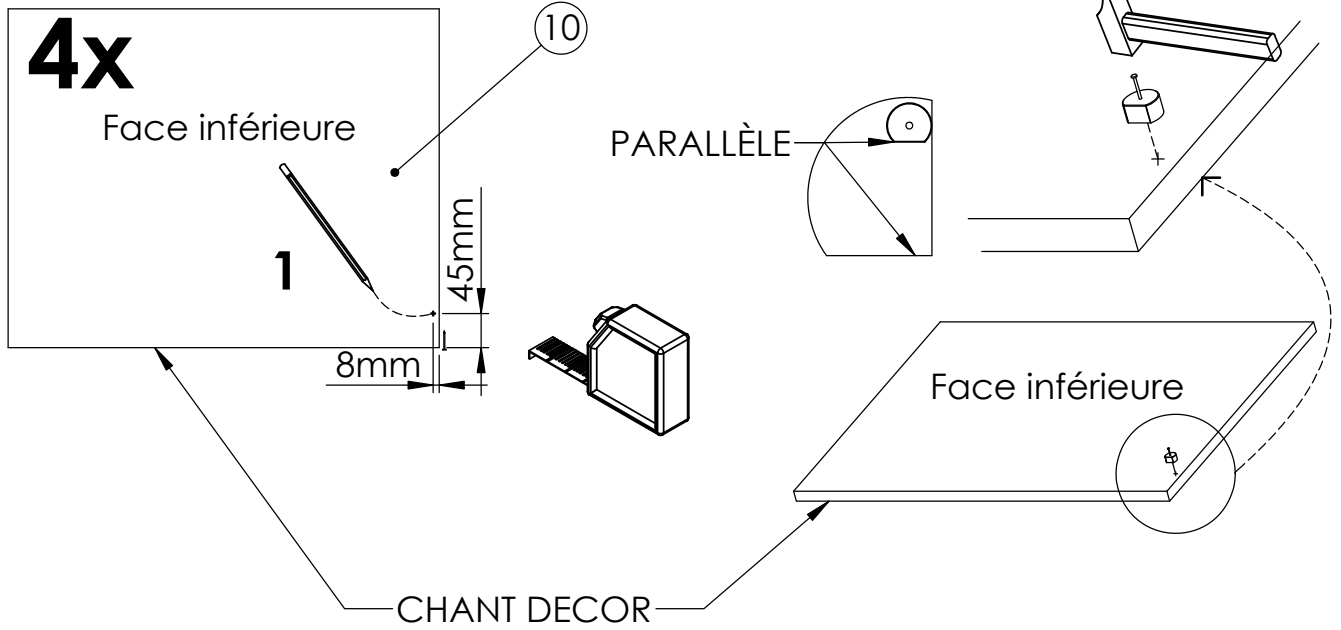
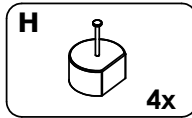
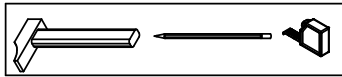
En cas de doute, adressez-vous à un magasin spécialisé.



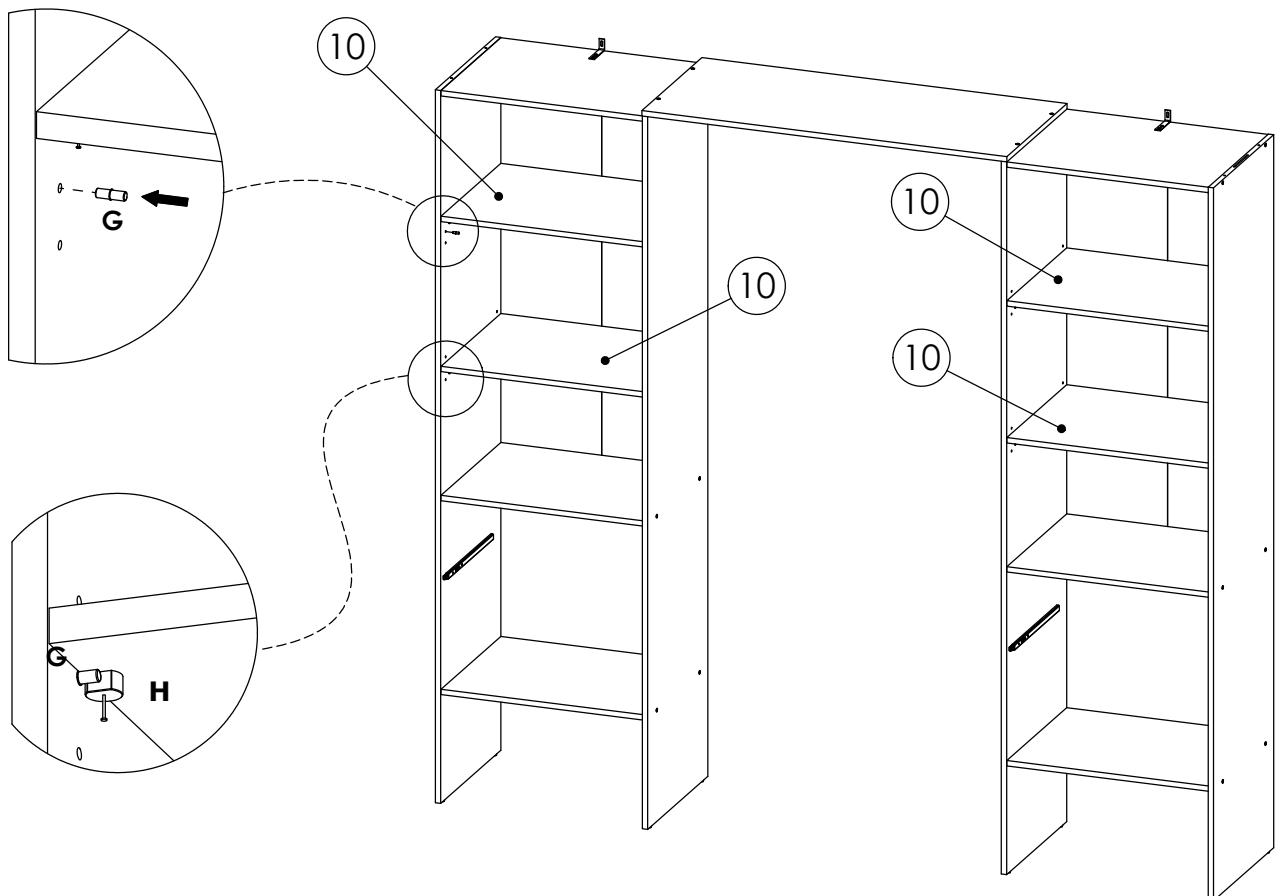
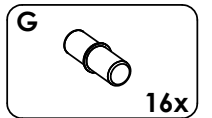
**2x**

**OPTION C**

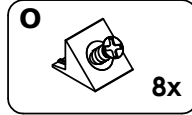
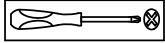
# 17



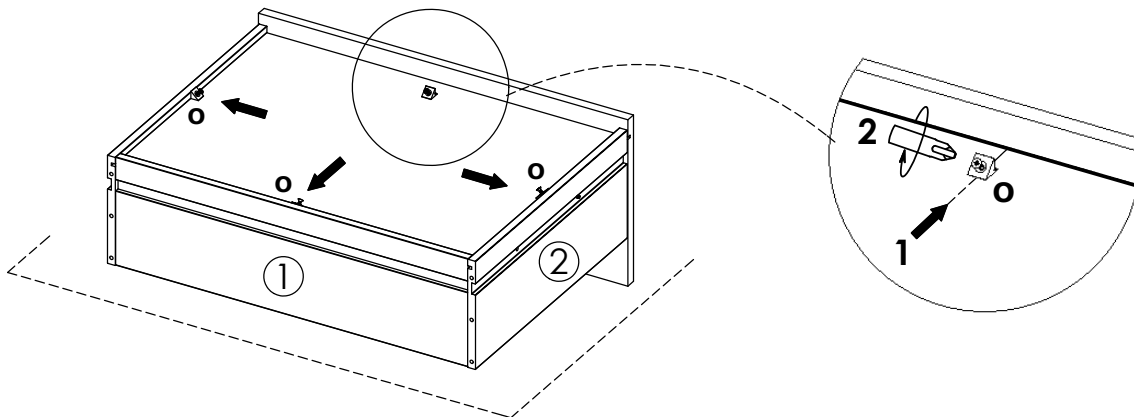
# 18



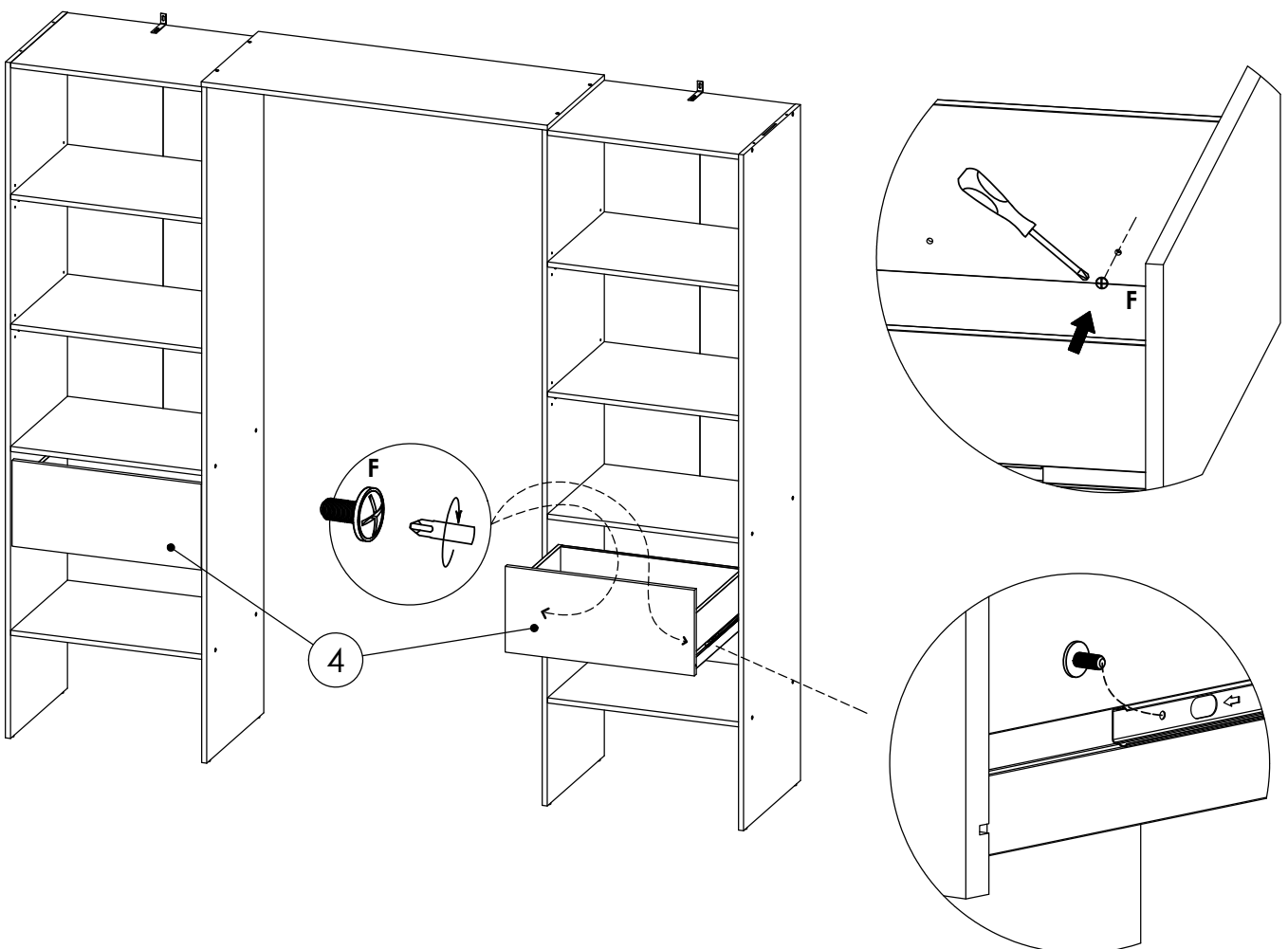
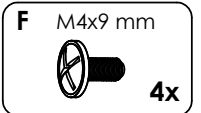
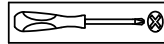
# 19



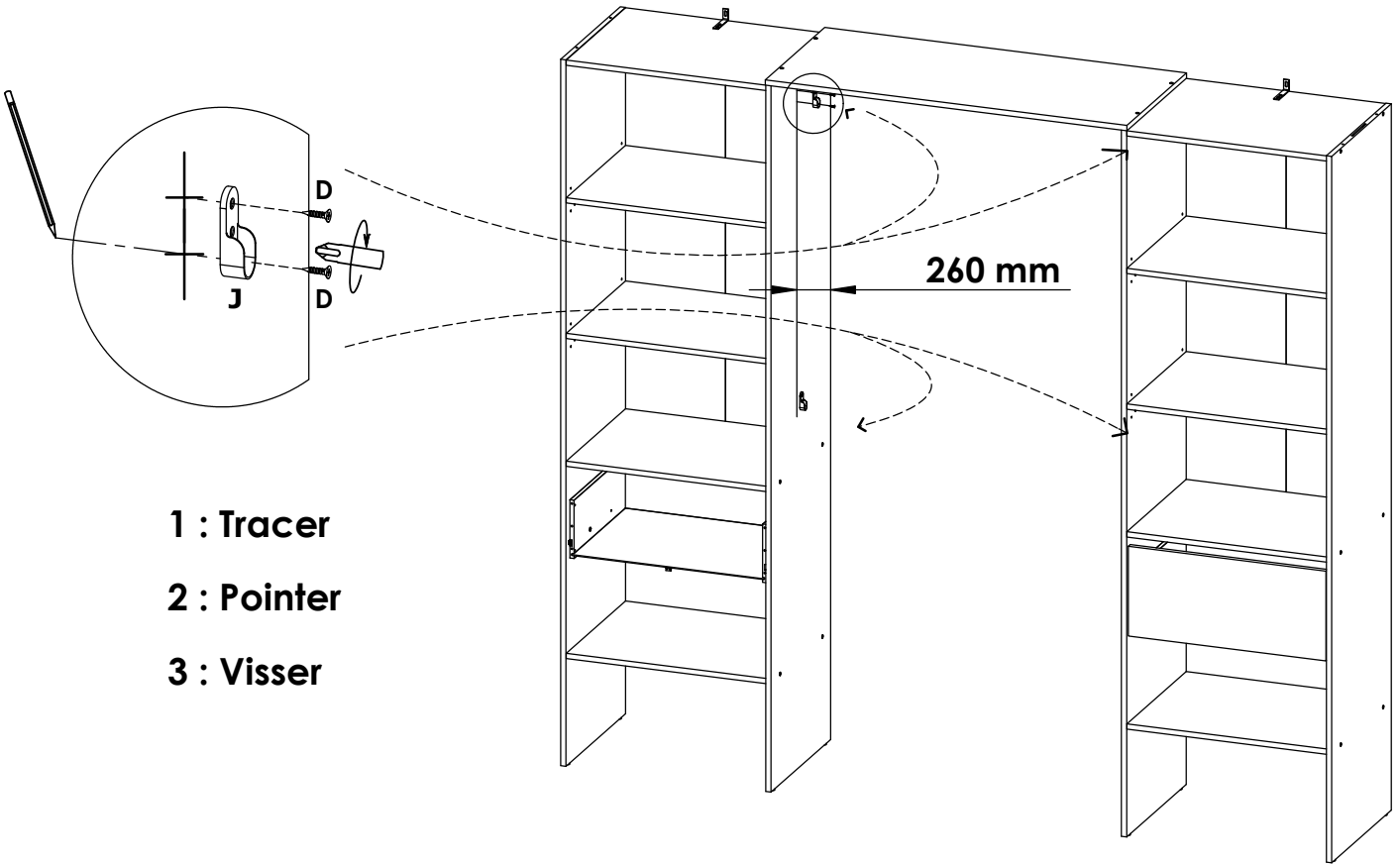
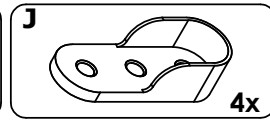
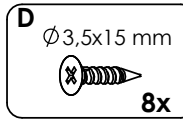
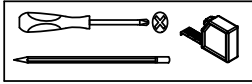
# 2x



# 20



# 21

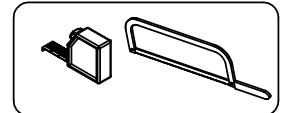


- 1 : Tracer
- 2 : Pointer
- 3 : Visser



# 22

OPTION A



OPTION B

