

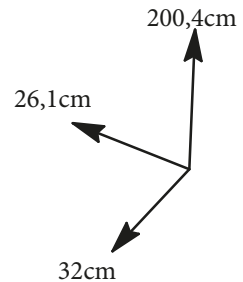
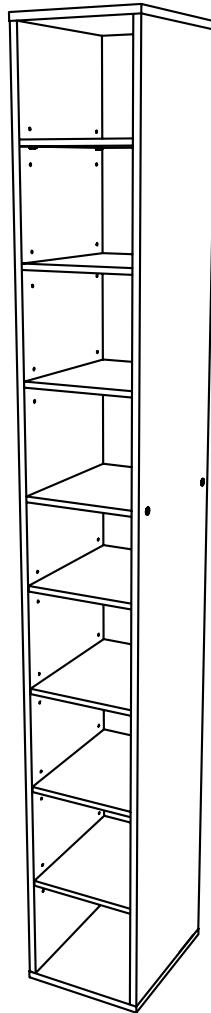


# EKIPA

0094NOTIC6028



## COLONNE CHAUSSURES



### **FR Remerciements :**

Nous vous remercions d'avoir choisi un meuble créé et fabriqué par Ekipa et espérons qu'il vous donnera entière satisfaction.

### **EN Thanks :**

Thank you for choosing furniture designed and manufactured by Ekipa. We hope you are totally satisfied your purchase.

### **ES Agradecimientos :**

Les damos las gracias por haber elegido un mueble diseñado y fabricado por el Ekipa y esperamos que sea de su total agrado.

### **DE Danksagung:**

Wir danken Ihnen für den Kauf eines Frankreich von der Ekipa entworfenen und hergestellten Möbelstücks und hoffen, dass Sie es zu Ihrer vollkommnen Zufriedenheit finden werden.



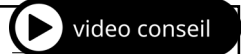
Temps de montage : 1h



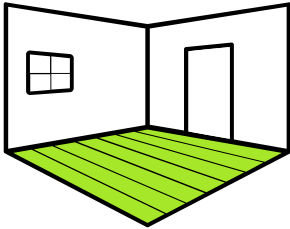
contact@parisot.com



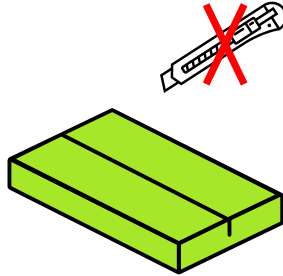
### Conseils de préparation au montage : 15 min



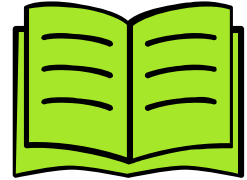
<https://qrco.de/bcJeNz>



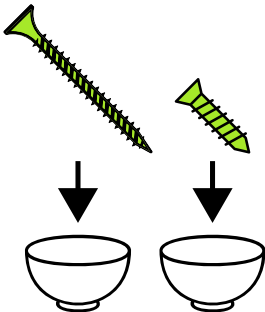
Faire un peu de place



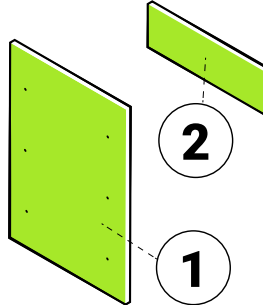
Pas d'outils tranchants



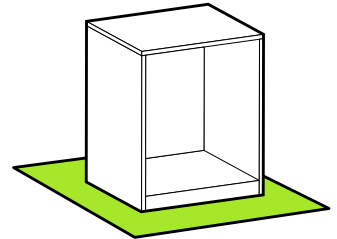
Bien suivre les instructions de la notice de montage



Trier vos quincailleries

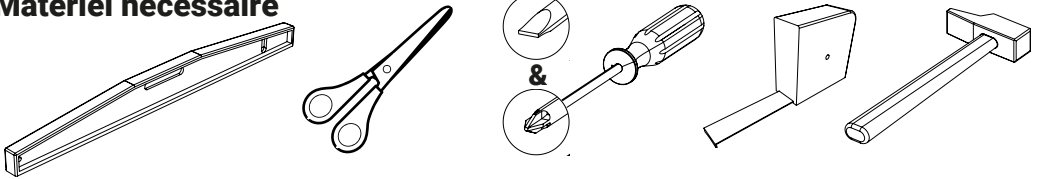


Repérer vos pièces

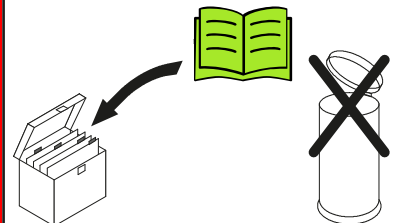


Protéger votre sol

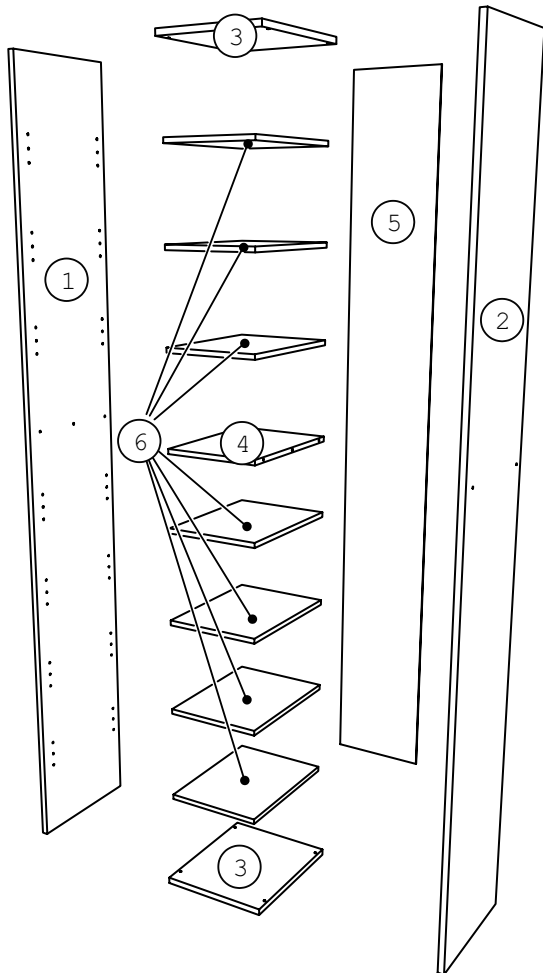
### Matériel nécessaire



### Conseils d'entretien

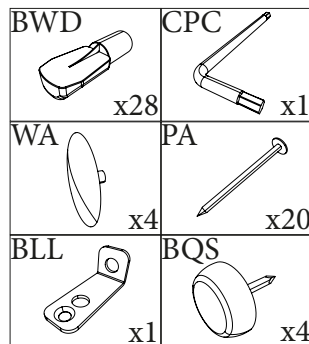
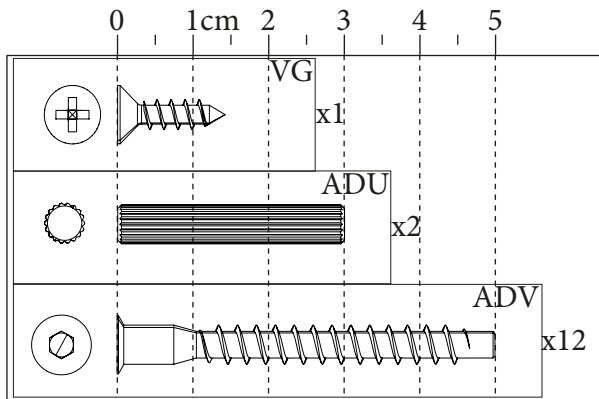


# Repérer vos pièces



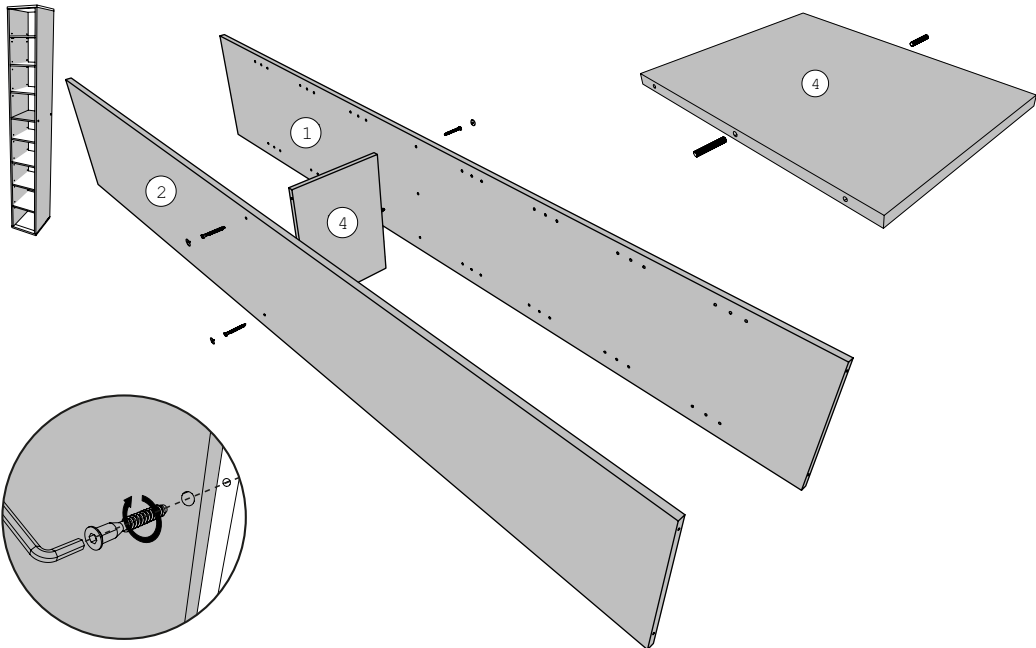
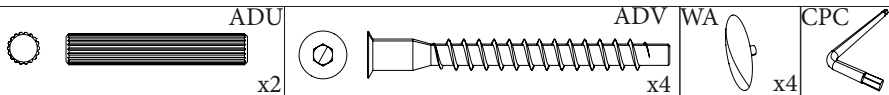
Rep	Qté	cm		
01	1	197	31,7	1,5
02	1	197	31,7	1,5
03	2	26,1	31,8	1,5
04	1	23	31,6	1,2
05	1	199,6	25,6	0,25
06	7	23	31,6	1,2

## Trier vos quincailleries

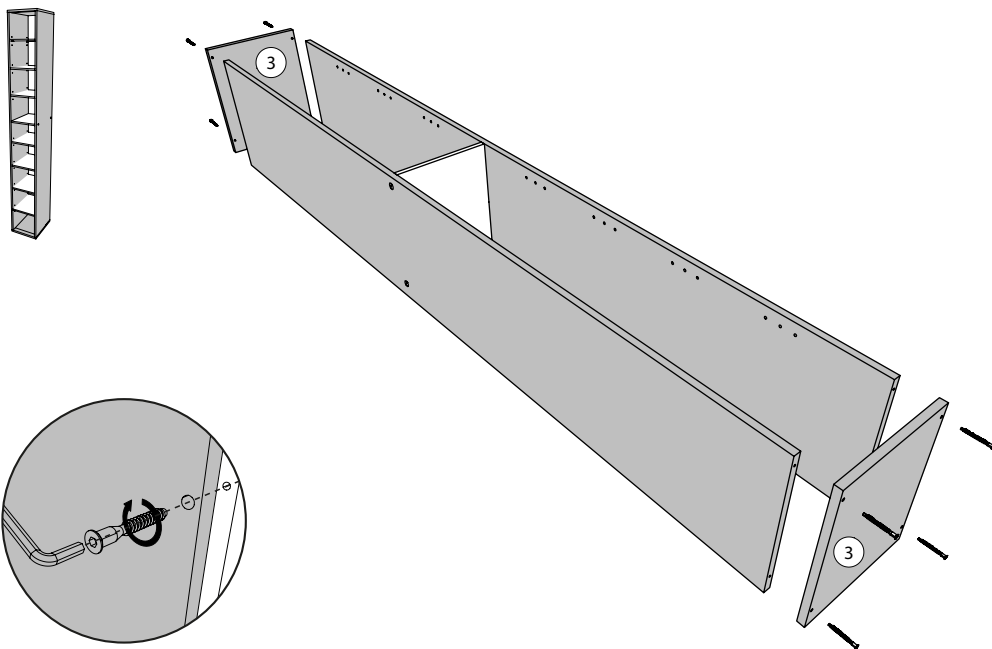
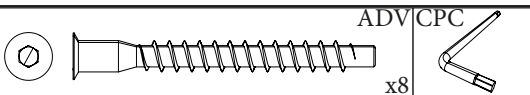


0094NOTIC6028

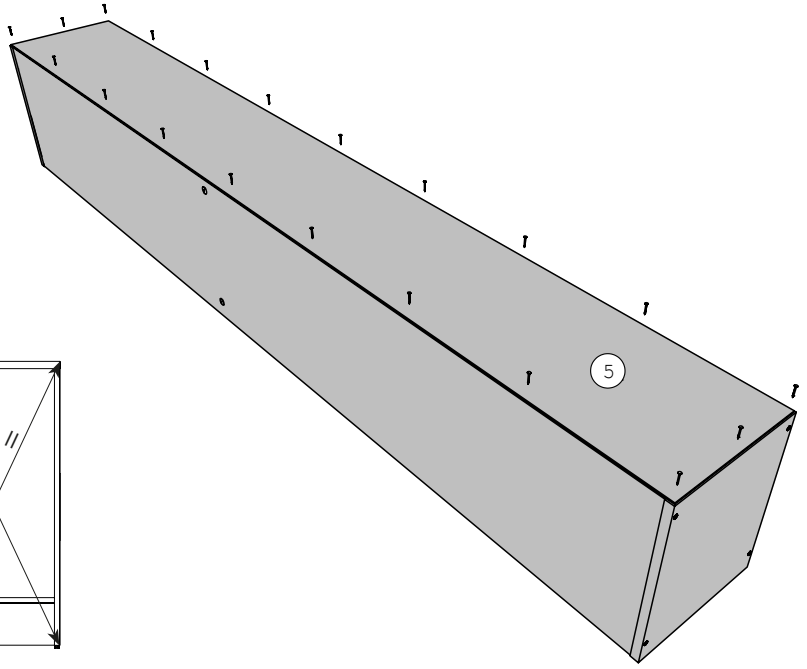
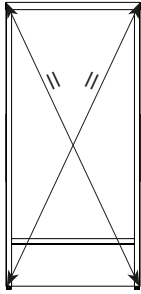
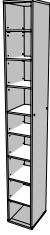
1



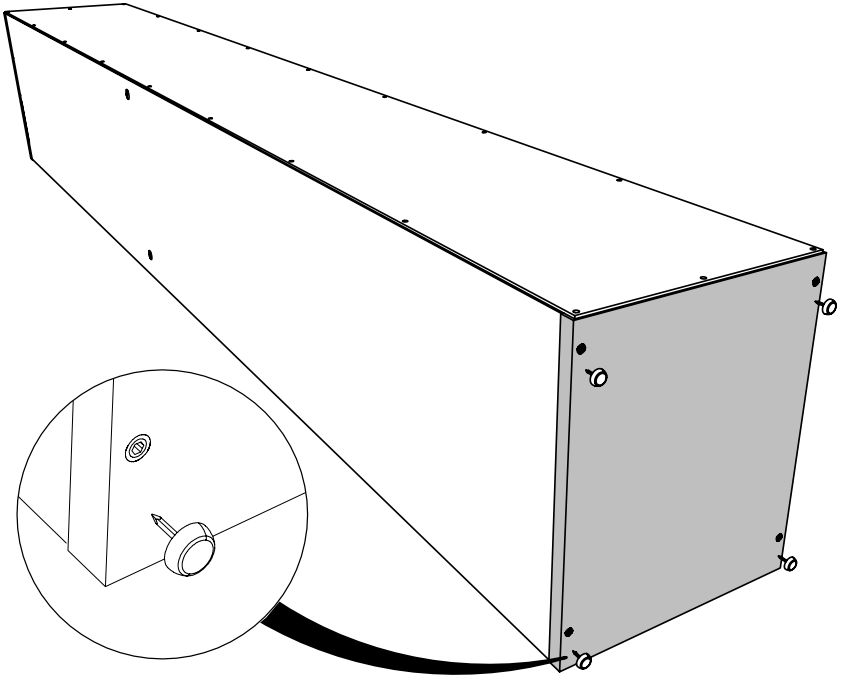
2



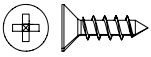
3 PA  
x20



4 BQS  
x4



5



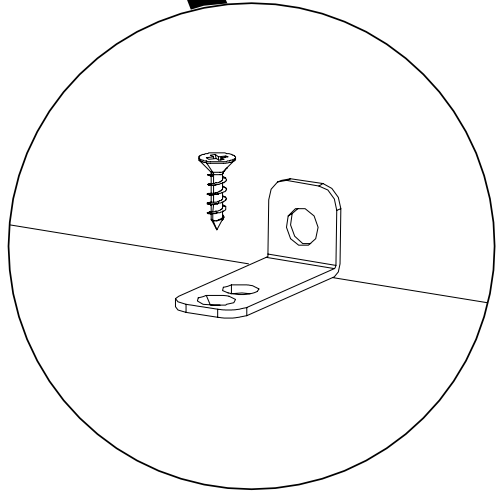
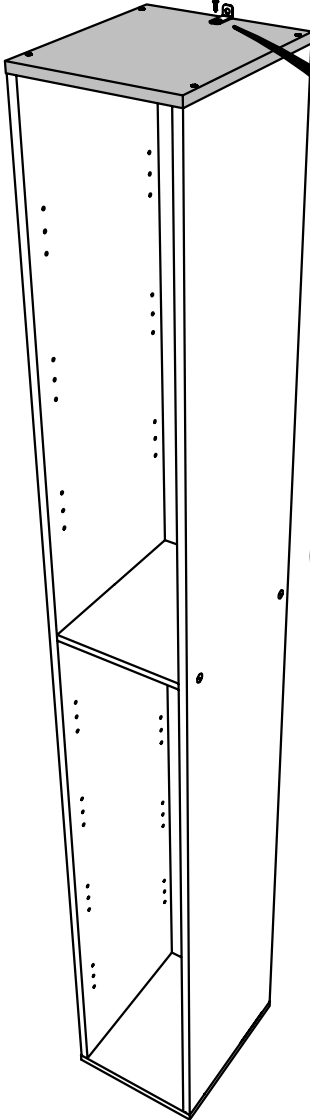
x1



VGBLL



x1



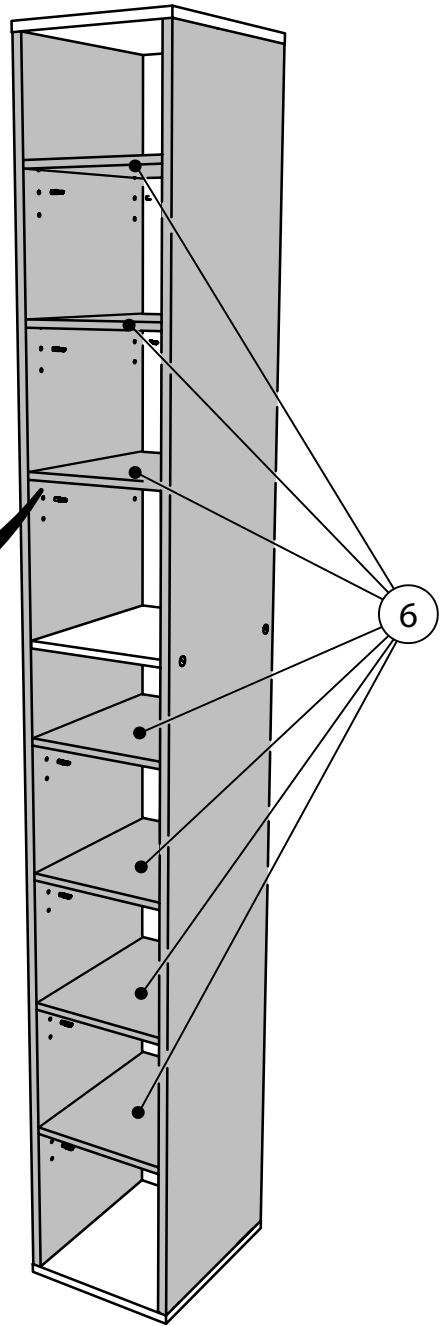
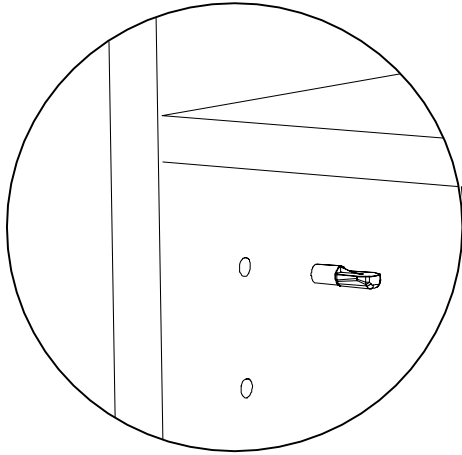
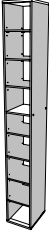
**FR**-Pour votre sécurité : Fixation du meuble au mur.

Attention, la fixation doit être réalisée par une personne compétente car cela nécessite des chevilles adaptées à la nature de votre mur.

**EN**-For your safety : the unit should be secured to the wall.

NB this should be carried out by a competent person as you must use the right rawl plug for your type of wall.

6 BWD  
x28





**LE TRI**  
**+ FACILE**



FR

**Pensez à  
donner ou recycler.**



OU



OU



Association

Magasin

Déchèterie

<https://quefairedemesdechets.fr>