
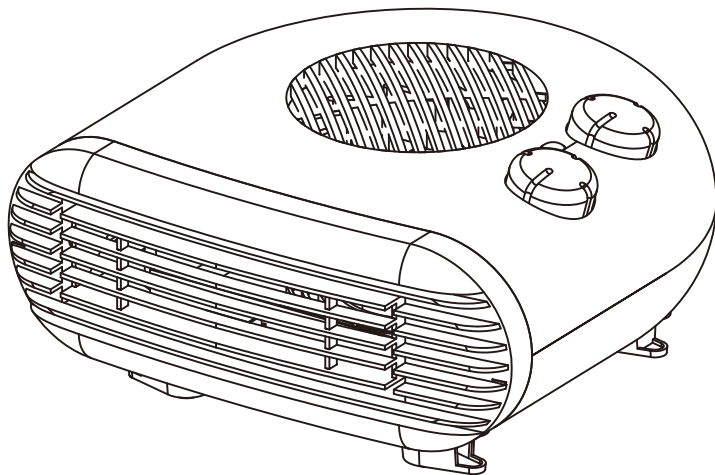


| 工厂型号 | 客户型号 | 尺寸 | 材质 / 颜色 | 备注 | 改稿日期 | 制稿人 |
|--------|--------|-----------|----------|----|-----------|-----|
| FH-15A | FH-15A | 145x210mm | 双胶纸 / 单色 | / | 2020/3/30 | myl |

 注：印刷前请与此文件仔细核对。如有疑问，请及时与我联系！
(如未发源文件，请对照“改稿日期”“版本”信息，对上再进行安排)



- FR Ce produit ne peut être utilisé que dans des locaux bien isolés ou de manière occasionnelle.
- ES Este producto está indicado únicamente en lugares abrigados o para una utilización puntual.
- PT Este produto é adequado apenas para espaços bem isolados ou para uma utilização ocasional.
- IT Il presente prodotto è adatto solo a ambienti correttamente isolati o ad un uso occasionale.
- EL Το προϊόν είναι κατάλληλο μόνο για χρήση σε καλά μονωμένους χώρους ή περιστασιακά.
- PL Ten produkt jest odpowiedni tylko do sporadycznego użytku lub do stosowania w dobrze izolowanych pomieszczeniach.
- RO Acest produs este adecvat numai pentru spațiile bine izolate sau pentru utilizarea ocazională.
- EN This product is only suitable for well insulated spaces or occasional use.



EAN CODE : 3276000644835; 3276000654674

FR Notice de Montage -
Utilisation - Entretien

ES Instrucciones de Montaje,
Utilización y Mantenimiento

PT Instruções de Montagem,
Utilização e Manutenção

IT Istruzioni per il Montaggio,
l'Uso e la Manutenzione

EL Εγχειρίδιο συναρμολόγησης,
χρήσης και συντήρησης

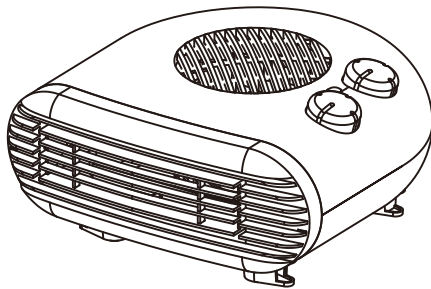
PL Instrukcja Montażu,
Użytkowania i Konserwacji

RO Manual asamblare,
utilizare și întreținere

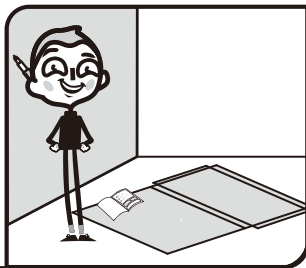
EN Assembly - Use -
Maintenance Manual



A x1



B x1





Correct / Correcto / Corretto / Corretto / Σωστό / Dobrze / Правильный /
Правильно / Corect / Correct



Incorrect / Incorrecto / Incorrecto / Errato / Λάθος / Žle / Неправильный
Неправильно / Incorect / Incorrect



Hors tension/ Apagado/ Desligar da alimentação/ Fuori tensione/ Εκτός τάσης/
Odłączenie zasilania / Не под напряжением/ Не під напругою/ Scoatere de sub tensiune/ Power off



FR: Mentions Légales & Consignes de Sécurité / ES: Instrucciones Legales y de Seguridad /
PT: Avisos Legais e instruções de Segurança / IT: Istruzioni Legali e di Sicurezza /
EL: Νομικό σημείωμα και οδηγίες ασφαλείας / PL: Uwagi Prawne i Instrukcja Bezpieczeństwa /
RO: Manual privind siguranța / EN: Legal & Safety Instructions



3 → 34



FR: Utilisation / ES: Utilización / PT: Utilização / IT: Uso / EL: Χρήση /
PL: Użytkowanie / RO: Utilizare / EN: Use



35 → 35



FR: Entretien / ES: Mantenimiento / PT: Manutenção / IT: Manutenzione / EL: Συντήρηση /
PL: Konserwacja / RO: Întreținere / EN: Maintenance



36 → 36



FR: Hivernage / ES: Durante el invierno / PT: Preparação para o inverno / IT: Rimessaggio /
EL: Αποθήκευση το χειμώνα / PL: Przechowywanie / RO: Pastrare pe perioada iernii / EN: Winter storage



37 → 37

- Cet appareil peut être utilisé par des enfants âgés d'au moins 8 ans et par des personnes ayant des capacités physiques, sensorielles ou mentales réduites ou dénuées d'expérience ou de connaissance, s'ils (si elles) sont correctement surveillé(e)s ou si des instructions relatives à l'utilisation de l'appareil en toute sécurité leur ont été données et si les risques encourus ont été appréhendés. Les enfants ne doivent pas jouer avec l'appareil. Le nettoyage et l'entretien par l'utilisateur ne doivent pas être effectués par des enfants sans surveillance.

- Il convient de maintenir à distance les enfants de moins de 3 ans, à moins qu'ils ne soient sous une surveillance continue. Les enfants âgés entre 3 ans et 8 ans doivent uniquement mettre l'appareil en marche ou à l'arrêt, à condition que ce dernier ait été placé ou installé dans une position normale prévue et que ces enfants disposent d'une surveillance ou aient reçu des instructions quant à l'utilisation de l'appareil en toute sécurité et en comprennent bien les dangers potentiels. Les enfants âgés entre 3 ans et 8 ans ne doivent ni brancher, ni régler ni nettoyer l'appareil, et ni réaliser l'entretien de l'utilisateur.

ATTENTION - Certaines parties de ce produit peuvent devenir très chaudes et provoquer des brûlures. Il faut prêter une attention particulière en présence d'enfants et de personnes vulnérables.

- Si le câble d'alimentation de l'appareil est endommagé, il doit être remplacé par le fabricant, son service après-vente ou de personne de qualification similaire afin d'éviter un danger.

- **ATTENTION:** Afin d'éviter tout danger dû au réarmement intempestif du coupe-circuit thermique, cet appareil ne doit pas être alimenté par l'intermédiaire d'un interrupteur externe, comme une minuterie ou être connecté à un circuit qui est régulièrement mis sous tension et hors tension par le fournisseur d'électricité.

- **MISE EN GARDE:** Pour éviter une surchauffe, ne pas couvrir l'appareil de chauffage.



- L'appareil de chauffage ne doit pas être placé juste en dessous d'une prise de courant.
- Ne pas utiliser cet appareil de chauffage à proximité d'une baignoire, d'une douche ou d'une piscine.
- Lisez toujours attentivement la notice avant de monter et d'utiliser votre appareil et conservez-la pour vous y référer ultérieurement.

2. INSTALLATION

- Votre appareil est de type mobile et peut être déplacé tout en respectant les consignes de sécurité.
 - Posez le radiateur sur une surface sèche, stable et propre.
 - Une distance minimale de 1 m doit être prévue entre les parois de votre appareil et tout obstacle (meubles ou murs par exemple) pour permettre une bonne circulation de l'air. Orientez le flux d'air de façon à optimiser le réchauffement de la pièce. Evitez les coins, volumes réduits, planchers ou plafonds.
- UTILISATION A L'INTERIEUR UNIQUEMENT

3. RECYCLAGE



Ce symbole indique que ce produit ne doit pas être jeté aux ordures ménagères dans l'U.E. Afin de prévenir tout risque pour l'environnement ou la santé découlant d'une mise au rebus incontrôlée, recyclez-le de façon responsable afin de promouvoir une réutilisation durable des ressources matérielles.

Utilisez donc les points de collecte prévus à cet effet ou adressez-vous au détaillant à qui vous avez acheté ce produit pour qu'il soit pris en charge et recyclé dans le respect de l'environnement.

4. Caractéristique de l'appareil

| CARACTÉRISTIQUES TECHNIQUES | |
|---------------------------------|-------------|
| Tension nominale | 220-240 V ~ |
| Fréquence nominale | 50 Hz |
| Puissance nominale | 1800-2000 W |
| Classe de protection électrique | II |

Exigences d'informations applicables aux dispositifs de chauffage décentralisés électriques

| Référence(s) du modèle: FH-15A | | | | | |
|--|---|--------|-------|--|-------|
| Caractéristique | Symbole | Valeur | Unité | Caractéristique | Unité |
| Puissance thermique | | | | Type d'apport de chaleur, pour les dispositifs de chauffage décentralisés électriques à accumulation uniquement (sélectionner un seul type) | |
| Puissance thermique nominale | P_{nom} | 1,8-2 | kW | contrôle thermique manuel de la charge avec thermostat intégré | [non] |
| Puissance thermique minimale (indicative) | P_{min} | 0,015 | kW | contrôle thermique manuel de la charge avec réception d'informations sur la température de la pièce et/ou extérieure | [non] |
| Puissance thermique maximale continue | P_{max} | 2 | kW | contrôle thermique électronique de la charge avec réception d'informations sur la température de la pièce et/ou extérieure | [non] |
| Consommation d'électricité auxiliaire | | | | puissance thermique réglable par ventilateur | [non] |
| À la puissance thermique nominale | $\varphi_{l_{nom}}$ | 0 | kW | Type de contrôle de la puissance thermique/de la température de la pièce (sélectionner un seul type) | |
| À la puissance thermique minimale | $\varphi_{l_{min}}$ | 0 | kW | contrôle de la puissance thermique à un palier, pas de contrôle de la température de la pièce | [non] |
| En mode veille | $\varphi_{l_{vs}}$ | 0 | kW | contrôle à deux ou plusieurs paliers manuels, pas de contrôle de la température de la pièce | [non] |
| | | | | contrôle de la température de la pièce avec thermostat mécanique | [oui] |
| | | | | contrôle électronique de la température de la pièce | [non] |
| | | | | contrôle électronique de la température de la pièce et programmeur journalier | [non] |
| | | | | contrôle électronique de la température de la pièce et programmeur hebdomadaire | [non] |
| | | | | Autres options de contrôle (sélectionner une ou plusieurs options) | |
| | | | | contrôle de la température de la pièce, avec détecteur de présence | [non] |
| | | | | contrôle de la température de la pièce, avec détecteur de fenêtre ouverte | [non] |
| | | | | option contrôle à distance | [non] |
| | | | | contrôle adaptatif de l'activation | [non] |
| | | | | limitation de la durée d'activation | [non] |
| | | | | capteur à globe noir | [non] |
| Coordonnées de contact | ADEO Services - 135 Rue Sadi Carnot - CS 00001 59790 RONCHIN - France | | | | |

<http://www.erp-equation.com/heaters>

5. ENTRETIEN ET NETTOYAGE

- Débranchez toujours la fiche de la prise murale avant de nettoyer l'appareil.
- Ne jamais immerger l'appareil pour le nettoyer.
- Pour éviter tout risque de décharge électrique, nettoyez votre appareil avec un chiffon doux et sec pour le débarrasser de la poussière. Vous pouvez également utiliser un aspirateur pour nettoyer les ouvertures d'aération.
- Nettoyez régulièrement votre appareil.

FR

ES

PT

IT

EL

PL

RO

EN

- Este aparato puede ser utilizado por niños que tengan un mínimo de 8 años y por personas con capacidad física, sensorial o mental reducida, o con falta de experiencia y saber, siempre que estén correctamente supervisados o que hayan recibido instrucciones relativas al uso con seguridad del aparato y si los riesgos a los que se exponen han sido debidamente asimilados. Los niños no deben jugar con el aparato.

La limpieza y el mantenimiento que incumben al usuario, no deben realizarlos niños sin supervisión

- Es preciso mantener a distancia los niños menores de 3 años, a no ser que estén vigilados continuamente. Los niños entre 3 y 8 años sólo pueden encender o apagar el aparato siempre que este último haya sido colocado o instalado en la posición normal prevista y que los mismos niños estén correctamente supervisados o que hayan recibido instrucciones relativas al uso con total seguridad del aparato y que se hayan enterado bien de los peligros potenciales. Los niños entre 3 y 8 años no deben conectar, regular o limpiar el aparato, tampoco pueden realizar el mantenimiento que incumbe al usuario.

ATENCIÓN – Algunas partes del producto pueden volverse muy calientes y ocasionar quemaduras. Preste una atención particular en presencia de niños o de personas vulnerables.

- Si el cable de alimentación del aparato de calefacción está dañado, deberá ser sustituido por el fabricante, por su servicio postventa o por cualquier persona con cualificación similar para evitar todo peligro.

- **CUIDADO:** Para evitar cualquier peligro debido al rearmado inoportuno del cortocircuito térmico, este aparato no debe ser alimentado a través de un interruptor externo, como un temporizador, ni debe conectarse a un circuito que regularmente reciba bajadas y cortes de tensión por el suministrador de electricidad.

- **ADVERTENCIA:** Para evitar un posible recalentamiento, no cubra el aparato de calefacción.



- El aparato de calefacción no debe colocarse directamente debajo de una toma de corriente.
- No utilice este aparato de calefacción en la proximidad inmediata de bañeras, duchas o piscinas.
- Lea siempre atentamente estas instrucciones antes de montar y utilizar el aparato: consérvelas para posteriores consultas.

2. INSTALACIÓN

- Este aparato es de tipo móvil y puede ser desplazado respetando las instrucciones de seguridad.
- Coloque el calefactor sobre una superficie seca, estable y limpia.
- Se debe prever una distancia mínima de 1m entre el aparato y cualquier obstáculo (muebles o paredes por ejemplo) para permitir una buena circulación del aire. Oriente el flujo del aire de tal forma que se optimice el recalentamiento de la habitación. Evite las esquinas, los volúmenes reducidos, los suelos o los techos. USO ÚNICAMENTE EN INTERIORES

3. RECICLAJE



Este logo indica que este producto no se debe tirar en las basuras domésticas dentro de la U.E. Para prevenir cualquier riesgo perjudicial para el medioambiente o la salud derivad de una eliminación incontrolada, recíclelo de manera responsable para promover una reutilización duradera de los recursos. Para devolver el aparato usado, emplee sistemas de recogida y devolución o póngase en contacto con el comercio en el que compró el producto. Allí pueden reciclar el producto de modo seguro para el medio ambiente.

4. Característica del aparato

| CARACTERÍSTICAS TÉCNICAS | |
|-------------------------------|-------------|
| Tensión nominal | 220-240 V ~ |
| Frecuencia nominal | 50 Hz |
| Potencia nominal | 1800-2000 W |
| Clase de protección eléctrica | II |

Requisitos de información que deben cumplir los aparatos de calefacción local eléctricos

| Identificador(es) del modelo: FH-15A | | | | | |
|--|---|-------|--------|--|--------|
| Partida | Símbolo | Valor | Unidad | Partida | Unidad |
| Potencia calorífica | | | | Tipo de aportación de calor, únicamente para los aparatos de calefacción local eléctricos de acumulación (seleccione uno) | |
| Potencia calorífica nominal | P_{nom} | 1.8-2 | kW | control manual de la carga de calor, con termostato integrado | [no] |
| Potencia calorífica mínima (indicativa) | P_{min} | 0.015 | kW | control manual de la carga de calor con respuesta a la temperatura interior o exterior | [no] |
| Potencia calorífica máxima continuada | P_{max} | 2 | kW | control electrónico de la carga de calor con respuesta a la temperatura interior o exterior | [no] |
| Consumo auxiliar de electricidad | | | | potencia calorífica asistida por ventiladores | [no] |
| A potencia calorífica nominal | eL_{nom} | 0 | kW | Tipo de control de potencia calorífica/de temperatura interior (seleccione uno) | |
| A potencia calorífica mínima | eL_{min} | 0 | kW | potencia calorífica de un solo nivel, sin control de temperatura interior | [no] |
| En modo de espera | eL_{es} | 0 | kW | Dos o más niveles manuales, sin control de temperatura interior | [no] |
| | | | | con control de temperatura interior mediante termostato mecánico | [sí] |
| | | | | con control electrónico de temperatura interior | [no] |
| | | | | control electrónico de temperatura interior y temporizador diario | [no] |
| | | | | control electrónico de temperatura interior y temporizador semanal | [no] |
| Otras opciones de control (pueden seleccionarse varias) | | | | | |
| | | | | control de temperatura interior con detección de presencia | [no] |
| | | | | control de temperatura interior con detección de ventanas abiertas | [no] |
| | | | | con opción de control a distancia | [no] |
| | | | | con control de puesta en marcha adaptable | [no] |
| | | | | con limitación de tiempo de funcionamiento | [no] |
| | | | | con sensor de lámpara negra | [no] |
| Información de contacto | ADEO Services - 135 Rue Sadi Carnot - CS 00001 59790 RONCHIN - France | | | | |

<http://www.erp-equation.com/heaters>

5. MANTENIMIENTO Y LIMPIEZA

- Desenchufe siempre el aparato de la toma mural antes de limpiarlo.
- No sumerja nunca el aparato para limpiarlo.
- Para evitar cualquier riesgo de descarga eléctrica, limpie su aparato con un trapo suave y seco para quitarle el polvo. También puede utilizar una aspiradora para limpiar los orificios de ventilación.
- Se debe limpiar el aparato con regularidad.

FR

ES

PT

IT

EL

PL

RO

EN

FR

1. Instruções de segurança para todos os aparelhos de aquecimento móveis

ES

- Este aparelho pode ser utilizado por crianças a partir dos 8 anos e por pessoas que tenham capacidades físicas, sensoriais ou mentais reduzidas ou sem experiência ou conhecimento, se estas forem correctamente vigiadas ou se lhes forem dadas instruções relativas à utilização do aparelho com toda a segurança e se os riscos potenciais forem bem compreendidos.

PT

As crianças não devem brincar com o aparelho.

IT

A limpeza e manutenção pelo utilizador não deve ser feita por crianças sem supervisão.

EL

PL

RO

EN

- Manter fora do alcance de crianças com menos de 3 anos, a menos que estejam sob vigilância contínua. As crianças com idades entre os 3 e os 8 anos devem apenas ligar e desligar o aparelho, desde que este último esteja colocado ou instalado na posição normal prevista e que estas crianças estejam sob supervisão ou tenham recebido instruções quanto à utilização do aparelho com toda a segurança e compreendam bem os potenciais perigos. As crianças com idades entre os 3 e os 8 anos não devem regular nem limpar, nem realizar a manutenção do aparelho.

ATENÇÃO - Algumas partes deste aparelho podem ficar muito quentes e provocar queimaduras. É preciso prestar especial atenção na presença de crianças e de pessoas vulneráveis.

- Se o fio de alimentação do aquecedor estiver danificado, deve ser substituído pelo fabricante, pelo seu serviço pós-venda ou por pessoas com qualificação similar, a fim de evitar qualquer perigo.

- **ATENÇÃO:** a fim de evitar qualquer perigo devido ao rearmamento intempestivo do disjuntor térmico, este aparelho não deve ser alimentado por intermédio de um interruptor externo, como um temporizador, ou ser ligado a um circuito que seja regularmente ligado e desligado pelo fornecedor de electricidade.

- **ADVERTÊNCIA:** a fim de evitar sobreaquecimento, não cobrir o aparelho de aquecimento.

- O aparelho de aquecimento não deve ser colocado.



- Este apa imediatamente por baixo de uma tomada de corrente.
- Não utilizar este aparelho de aquecimento perto de banheiras, duches ou piscinas.
- Leia sempre atentamente as instruções antes de montar e de utilizar o seu aparelho e conserveas para referência futura.

2. INSTALAÇÃO

- O seu aparelho é do tipo móvel e pode ser deslocado respeitando as instruções de segurança.
- Coloque o radiador sobre uma superfície seca, estável e limpa.
- Deve existir uma distância mínima de 1 m entre as paredes do aparelho e qualquer obstáculo (móveis ou paredes, por exemplo) a fim de permitir uma boa circulação do ar. Oriente o fluxo de ar de forma a otimizar o aquecimento do compartimento. Evite os cantos, volumes reduzidos, soalhos ou tectos.

UTILIZAÇÃO UNICAMENTE NO INTERIOR

3. RECICLAGEM



Este logo indica que este produto não deve ser descartado com outros lixos domésticos no seio da UE. Recicle-o de maneira responsável a fim de impedir que o seu tratamento incorreto prejudique o ambiente ou a saúde pública, o que contribuirá para a reutilização sustentável de recursos. Para reenviar o seu antigo aparelho, recorra a sistemas de recuperação e de recolha ou contacte o vendedor onde comprou o produto. Estes poderão proceder à reciclagem do protudo com toda a segurança.

4. CARACTERÍSTICA DO APARELHO

| CARACTERÍSTICAS TÉCNICAS | |
|-----------------------------|-------------|
| Tensão nominal | 220-240 V ~ |
| Frequência nominal | 50 Hz |
| Potência nominal | 1800-2000 W |
| Classe de proteção elétrica | II |

Requisitos de informação para aquecedores de ambiente local elétricos

| Identificador(es) de modelo: FH-15A | | | | | |
|---|---|-------|---------|---|---------|
| Elemento | Símbolo | Valor | Unidade | Elemento | Unidade |
| Potência calorífica | | | | Tipo de potência calorífica, apenas para os aquecedores de ambiente local elétricos de acumulação (selecionar uma opção) | |
| Potência calorífica nominal | P_{nom} | 1.8-2 | kW | Comando manual da carga térmica, com termóstato integrado | [não] |
| Potência calorífica mínima (indicativa) | P_{min} | 0.015 | kW | Comando manual da carga térmica, com retroação da temperatura interior e/ou exterior | [não] |
| Potência calorífica contínua máxima | P_{max} | 2 | kW | Comando eletrónico da carga térmica, com retroação da temperatura interior e/ou exterior | [não] |
| Consumo de eletricidade auxiliar | | | | Potência calorífica com ventilador | [não] |
| À potência calorífica nominal | $e_{l_{nom}}$ | 0 | kW | Tipo de potência calorífica/comando da temperatura interior (selecionar uma opção) | |
| À potência calorífica mínima | $e_{l_{min}}$ | 0 | kW | Potência calorífica numa fase única, sem comando da temperatura interior | [não] |
| Em estado de vigília | $e_{l_{on}}$ | 0 | kW | Em duas ou mais fases manuais, sem comando da temperatura interior | [não] |
| | | | | Com comando da temperatura interior por termóstato mecânico | [sim] |
| | | | | Com comando eletrónico da temperatura interior | [não] |
| | | | | Com comando eletrónico da temperatura interior e temporizador diário | [não] |
| | | | | Com comando eletrónico da temperatura interior e temporizador semanal | [não] |
| | | | | Outras opções de comando (seleção múltipla possível) | |
| | | | | Comando da temperatura interior, com deteção de presença | [não] |
| | | | | Comando da temperatura interior, com deteção de janelas abertas | [não] |
| | | | | Com opção de comando à distância | [não] |
| | | | | Com comando de arranque adaptativo | [não] |
| | | | | Com limitação do tempo de funcionamento | [não] |
| | | | | Com sensor de corpo negro | [não] |
| Elementos de contacto | ADEO Services - 135 Rue Sadi Carnot - CS 00001 59790 RONCHIN - France | | | | |

<http://www.erp-equation.com/heaters>

5. MANUTENÇÃO E LIMPEZ

- Desligar sempre o aparelho da rede eléctrica antes de o limpar.
- Nunca mergulhe o aparelho em água para o limpar.
- A fim de evitar qualquer risco de descarga eléctrica, limpe o aparelho com um pano macio e seco para lhe retirar a poeira. Pode, igualmente, utilizar um aspirador para limpar os orifícios de ventilação.
- Limpe o aparelho com regularidade.

FR

ES

PT

IT

EL

PL

RO

EN

FR

1. AVVERTENZE DI SICUREZZA RELATIVE A TUTTI GLI APPARECCHI DI RISCALDAMENTO MOBILI

ES

- Quest'apparecchio può essere utilizzato da bambini di età superiore agli 8 anni e da persone con capacità fisiche, sensoriali o mentali ridotte o prive di esperienza o di conoscenza, se essi (esse) sono adeguatamente sorvegliati(e) o se gli sono state fornite istruzioni relative all'uso dell'apparecchio in completa sicurezza e se sono stati messi al corrente sui rischi possibili. I bambini non devono giocare con l'apparecchio.

PT

IT

EL

PL

La pulizia e la manutenzione da parte dell'utente non devono essere eseguite da bambini senza sorveglianza.

RO

EN

- E' consigliato mantenere a distanza i bambini di meno di 3 anni, salvo se sorvegliati continuamente. I bambini di età tra i 3 e gli 8 anni devono unicamente attivare o disattivare l'apparecchio, a condizione che quest'ultimo sia stato collocato o installato in una posizione normale prevista e che questi bambini siano sorvegliati o abbiano ricevuto istruzioni relative all'utilizzo dell'apparecchio in completa sicurezza e ne capiscano perfettamente i rischi potenziali. I bambini di età tra i 3 e gli 8 anni non devono né collegare, né regolare, né pulire l'apparecchio, e neppure eseguire la manutenzione dell'utilizzatore.

ATTENZIONE - Alcune parti di questo prodotto possono diventare molto calde e causare delle ustioni. Prestate particolare attenzione in caso di presenza di bambini o persone vulnerabili.

- Al fine di evitare qualsiasi rischio, si raccomanda di rivolgersi al costruttore, al servizio di assistenza tecnica o a un tecnico qualificato per la sostituzione del cavo di alimentazione qualora sia danneggiato.

- **ATTENZIONE:** Al fine di evitare qualsiasi pericolo derivante dal ripristino intempestivo del fusibile termico, questo apparecchio non deve essere alimentato mediante un interruttore esterno (interruttore a tempo) o essere collegato ad un circuito sottoposto regolarmente ad interruzioni di tensione da parte del fornitore dell'energia elettrica.

- **RACCOMANDAZIONI:** Per evitare il surriscaldamento, non coprire l'apparecchio.



- Non posizionare l'apparecchio direttamente sotto una presa di corrente.

- Non usare l'apparecchio nelle immediate vicinanze di vasche da bagno, docce o piscine.

- Leggere sempre accuratamente l'avvertenza prima di montare e di utilizzare il vostro apparecchio e conservarla per riferirvi ulteriormente.

2. INSTALLAZIONE

- Il vostro apparecchio è di tipo mobile e può essere spostato sempre rispettando le istruzioni di sicurezza.

- Appoggiare l'apparecchio di riscaldamento su una superficie asciutta, stabile e pulita.

- Per consentire una buona circolazione dell'aria deve essere prevista una distanza minima di 1m tra le pareti dell'apparecchio ed eventuali ostacoli (mobili o muri per esempio). Orientare il flusso dell'aria in modo da ottimizzare il riscaldamento del locale. Evitare gli angoli, gli spazi ridotti, i pavimenti o i soffitti.

UTILIZZO SOLO ALL'INTERNO

3. RICICLAGGIO



Questo logo indica che questo prodotto non deve essere smaltito con gli altri rifiuti domestici all'interno dell'UE.

Riciclatelo in maniera responsabile al fine d'impedire che

il suo scorretto smaltimento possa nuocere all'ambiente o alla salute pubblica, questo contribuirà al riutilizzo durevole delle risorse. Per smaltire il vostro vecchio apparecchio, ricorrete a dei sistemi di recupero e di raccolta oppure contattate il rivenditore presso il quale avete acquistato il prodotto, il quale potrà procedere al riciclaggio del prodotto in tutta sicurezza.

4. Caratteristica dell'apparecchio

| CARATTERISTICHE TECNICHE | |
|--------------------------------|-------------|
| Tensione nominale | 220-240 V ~ |
| Frequenza nominale | 50 Hz |
| Potenza nominale | 1800-2000 W |
| Classe di protezione elettrica | II |

Informazioni obbligatorie per gli apparecchi per il riscaldamento d'ambiente locale elettrici

| Identificativo del modello: FH-15A | | | | | |
|--|---|--------|-------|--|-------|
| Dato | Simbolo | Valore | Unità | Dato | Unità |
| Potenza termica | | | | Tipo di potenza termica, solo per gli apparecchi per il riscaldamento d'ambiente locale elettrici ad accumulo (indicare una sola opzione) | |
| Potenza termica nominale | P_{nom} | 1.8-2 | kW | controllo manuale del carico termico, con termostato integrato | [no] |
| Potenza termica minima (indicativa) | P_{min} | 0.015 | kW | controllo manuale del carico termico con riscontro della temperatura ambiente e/o esterna | [no] |
| Massima potenza termica continua | P_{max} | 2 | kW | controllo elettronico del carico termico con riscontro della temperatura ambiente e/o esterna | [no] |
| Consumo ausiliario di energia elettrica | | | | potenza termica assistita da ventilatore | [no] |
| Alla potenza termica nominale | el_{nom} | 0 | kW | Tipo di potenza termica/controllo della temperatura ambiente (indicare una sola opzione) | |
| Alla potenza termica minima | el_{min} | 0 | kW | potenza termica a fase unica senza controllo della temperatura ambiente | [no] |
| In modo stand-by | el_{sb} | 0 | kW | due o più fasi manuali senza controllo della temperatura ambiente | [no] |
| | | | | con controllo della temperatura ambiente tramite termostato meccanico | [si] |
| | | | | con controllo elettronico della temperatura ambiente | [no] |
| | | | | con controllo elettronico della temperatura ambiente e temporizzatore giornaliero | [no] |
| | | | | con controllo elettronico della temperatura ambiente e temporizzatore settimanale | [no] |
| | | | | Altre opzioni di controllo (è possibile selezionare più opzioni) | |
| | | | | controllo della temperatura ambiente con rilevamento di presenza | [no] |
| | | | | controllo della temperatura ambiente con rilevamento di finestre aperte | [no] |
| | | | | con opzione di controllo a distanza | [no] |
| | | | | con controllo di avviamento adattabile | [no] |
| | | | | con limitazione del tempo di funzionamento | [no] |
| | | | | con termometro a globo nero | [no] |
| Contatti | ADEO Services - 135 Rue Sadi Carnot - CS 00001 59790 RONCHIN - France | | | | |

5. MANUTENZIONE E PULIZIA

- Disinserire sempre l'apparecchio dalla rete prima di pulirlo.
- Non immergere l'apparecchio in acqua per pulirlo.
- Per evitare rischi di scosse elettriche, pulire l'apparecchio con un panno morbido e asciutto per togliere la polvere, oppure utilizzare un aspiratore per pulire le aperture di aerazione.
- Pulire regolarmente l'apparecchio.

FR

ES

PT

IT

EL

PL

RO

EN

FR

1. Οδηγίες ασφαλείας για όλες τις φορητές συσκευές θέρμανσης

ES

- Η συσκευή αυτή μπορεί να χρησιμοποιηθεί από παιδιά άνω των 8 ετών και από άτομα με μειωμένες σωματικές, κινητικές ή διανοητικές ικανότητες ή χωρίςπροηγούμενη εμπειρία και γνώση, με κατάλληλη επιτήρηση ή καθοδήγηση ή και με σωστές οδηγίες για την ασφαλή χρήση της συσκευής και αν οι πιθανοί κίνδυνοι έχουν προβλεφθεί. Τα παιδιά δεν πρέπει να παίζουν με τη συσκευή. Το καθάρισμα και η συντήρηση εκ μέρους του χρήστη δεν πρέπει να πραγματοποιούνται από παιδιά χωρίς επίβλεψη.

PT

IT

EL

PL

RO

EN

- Απαγορεύεται η χρήση σε παιδιά κάτω των 3 ετών, εκτός αν βρίσκονται υπό διαρκή επιτήρηση. Επιτρέπεται σε παιδιά 3 έως 8 ετών να θέτουν την συσκευή εντός ή και εκτός λειτουργίας, υπό τον όρο ότι η συσκευή έχει τοποθετηθεί σε κατάλληλη θέση και με την προϋπόθεση ότι τους έχουν δοθεί οδηγίες για την σωστή και ασφαλή λειτουργία της συσκευής και με επίγνωση των πιθανών κινδύνων. Παιδιά ηλικίας 3 έως 8 ετών δεν πρέπει ούτε να συνδέουν ούτε να ρυθμίζουν ούτε να καθαρίζουν τη συσκευή, επίσης δεν πρέπει να προβαίνουν στη συντήρησή της.

ΠΡΟΣΟΧΗ - Ορισμένα τμήματα του προϊόντος αυτού μπορούν να θερμανθούν πολύ και να προκαλέσουν εγκαύματα. Πρέπει να αφιερώνεται η δέουσα προσοχή εν τη παρουσία παιδιών και ευάλωτων ατόμων.

- Εάν το καλώδιο τροφοδοσίας της θερμάστρας έχει υποστεί βλάβη, πρέπει να αντικατασταθεί από τον κατασκευαστή, το τμήμα εξυπηρέτησης μετά την πώληση ή από άτομα αντίστοιχων προσόντων, για την αποφυγή οποιουδήποτε κινδύνου.

- **ΠΡΟΣΟΧΗ:** Για την αποφυγή οποιουδήποτε κινδύνου λόγω άκαιρου επανοπλισμού του θερμικού διακόπτη, αυτή η συσκευή δεν πρέπει να τροφοδοτείται μέσω εξωτερικού διακόπτη, όπως για παράδειγμα ενός χρονοδιακόπτη ή να συνδέεται με δίκτυο που τίθεται τακτικά υπό τάση και εκτός τάσης από τον παροχέα ηλεκτρικής ενέργειας.

- **ΠΡΟΕΙΔΟΠΟΙΗΣΗ:** Για να αποφύγετε την υπερθέρμανση, μην καλύπτετε τη συσκευή θέρμανσης.



- Η συσκευή θέρμανσης δεν πρέπει να τοποθετείται ακριβώς από κάτω από πρίζα παροχής ρεύματος.
- Μη χρησιμοποιείτε αυτή τη συσκευή θέρμανσης κοντά σε μπανιέρα, ντουζιέρα ή πισίνα.
- Διαβάζετε πάντα προσεκτικά τις οδηγίες πριν συναρμολογήσετε και χρησιμοποιήσετε τη συσκευή σας και διατηρήστε τις για να

2. ΕΓΚΑΤΑΣΤΑΣΗ

- Η συσκευή σας είναι φορητού τύπου και μπορείτε να την μετακινείτε με την προϋπόθεση να τηρείτε τις συστάσεις ασφαλείας.
 - Τοποθετήστε το καλοριφέρ σε μια επιφάνεια στεγνή, σταθερή και καθαρή.
 - Πρέπει να προβλέπεται μια ελάχιστη απόσταση 1m μεταξύ των τοιχωμάτων της συσκευής και οποιουδήποτε εμποδίου (για παράδειγμα έπιπλα ή τοίχοι) ώστε να εξασφαλίζεται η σωστή κυκλοφορία του αέρα. Κατευθύνετε τη ροή αέρα έτσι ώστε να βελτιστοποιείται η θέρμανση του χώρου. Αποφεύγετε τις γωνίες, τους μικρούς χώρους, πατώματα ή οροφές.
- Μόνο για εσωτερική χρήση

3. ΑΝΑΚΥΚΛΩΣΗ



Το λογότυπο αυτό επισημαίνει ότι, στις χώρες της ΕΕ, το προϊόν αυτό δεν πρέπει να απορρίπτεται μαζί με τα οικιακά απόβλητα. Ανακυκλώστε υπεύθυνα προκειμένου να αποφύγετε μια λανθασμένη επεξεργασία, επιβλαβή για το περιβάλλον και τη δημόσια υγεία, και να συμβάλλετε στη βιώσιμη επαναχρησιμοποίηση των υλικών πόρων. Για την απόρριψη της μεταχειρισμένης συσκευής σας, χρησιμοποιήστε συστήματα ανάκτησης και συλλογής ή επικοινωνήστε με τον μεταπωλητή από τον οποίο αγοράσατε το προϊόν. Θα μπορέσουν να προβούν στην ανακύκλωση του προϊόντος με απόλυτη ασφάλεια.

4. Χαρακτηριστικό συσκευής

| ΤΕΧΝΙΚΑ ΧΑΡΑΚΤΗΡΙΣΤΙΚΑ | |
|---------------------------------|-------------|
| Ονομαστική Τάση | 220-240 V ~ |
| Ονομαστική συχνότητα | 50 Hz |
| Ονομαστική ισχύς | 1800-2000 W |
| Κατηγορία ηλεκτρικής προστασίας | II |

Απαιτήσεις πληροφόρησης για ηλεκτρικούς τοπικούς θερμαντήρες χώρου

| Αναγνωριστικό(-ά) μοντέλου: FH-15A | | | | | |
|--|---|-----------------|--------|--|--------|
| Χαρακτηριστικό | Σύμβολο | Αριθμητική τιμή | Μονάδα | Χαρακτηριστικό | Μονάδα |
| Θερμική ισχύς | | | | Είδος θερμικής ισχύος μόνον στην περίπτωση των ηλεκτρικών τοπικών θερμοσυσσωρευτών (να επιλεγεί μία δυνατότητα) | |
| Ονομαστική θερμική ισχύς | P_{nom} | 1.8-2 | kW | χειροκίνητος ρυθμιστής θερμικού φορτίου με ενσωματωμένο θερμοστάτη | [όχι] |
| Ελάχιστη θερμική ισχύς (ενδεικτική) | P_{min} | 0.015 | kW | χειροκίνητος ρυθμιστής θερμικού φορτίου με ανάδραση θερμοκρασίας δωματίου και/ή θερμοκρασίας εξωτερικού χώρου | [όχι] |
| Μέγιστη συνεχής θερμική ισχύς | P_{max} | 2 | kW | ηλεκτρονικός ρυθμιστής θερμικού φορτίου με ανάδραση θερμοκρασίας δωματίου ή/και θερμοκρασίας εξωτερικού χώρου | [όχι] |
| Βοηθητική κατανάλωση ηλεκτρικής ενέργειας | | | | παραγωγή θερμότητας υποβοηθούμενη από ανεμιστήρα | |
| στην ονομαστική θερμική ισχύ | el_{nom} | 0 | kW | Είδος θερμικής ισχύος/ρυθμιστή θερμοκρασίας δωματίου (να επιλεγεί μια δυνατότητα) | |
| στην ελάχιστη θερμική ισχύ | el_{min} | 0 | kW | μονοβάθμια θερμική ισχύς και χωρίς ρυθμιστή θερμοκρασίας δωματίου | [όχι] |
| σε κατάσταση αναμονής | el_{on} | 0 | kW | δύο ή περισσότερες χειροκίνητες βαθμίδες χωρίς ρυθμιστή θερμοκρασίας δωματίου | [όχι] |
| | | | | με μηχανικό θερμοστατικό ρυθμιστή θερμοκρασίας δωματίου | [ναι] |
| | | | | με ηλεκτρονικό ρυθμιστή θερμοκρασίας δωματίου | [όχι] |
| | | | | με ηλεκτρονικό ρυθμιστή θερμοκρασίας δωματίου και χρονοδιακόπτη ημέρας | [όχι] |
| | | | | με ηλεκτρονικό ρυθμιστή θερμοκρασίας δωματίου και χρονοδιακόπτη εβδομάδας | [όχι] |
| | | | | Άλλες δυνατότητες ρύθμισης (επιτρέπονται πολλές επιλογές) | |
| | | | | ρυθμιστής θερμοκρασίας δωματίου με ανιχνευτή παρουσίας | [όχι] |
| | | | | ρυθμιστής θερμοκρασίας δωματίου με ανιχνευτή ανοιχτού παραθύρου | [όχι] |
| | | | | με δυνατότητα ρύθμισης εξ αποστάσεως | [όχι] |
| | | | | με ρυθμιστή προσαρμοζόμενης εκκίνησης | [όχι] |
| | | | | με περιορισμό διάρκειας λειτουργίας | [όχι] |
| | | | | με αισθητήρα θερμομέτρου με ανής σφαιράρας | [όχι] |
| Στοιχεία επικοινωνίας: | ADEO Services - 135 Rue Sadi Carnot - CS 00001 59790 RONCHIN - France | | | | |

<http://www.erp-equation.com/heaters>

5. ΣΥΝΤΗΡΗΣΗ ΚΑΙ ΚΑΘΑΡΙΣΜΑ

- Αποσυνδέετε πάντα το φις από την επίτοιχη πρίζα πριν καθαρίσετε τη συσκευή.
- Μη βυθίζετε ποτέ τη συσκευή σε νερό για να την καθαρίσετε.
- Για να αποφύγετε κάθε κίνδυνο ηλεκτρικής εκκένωσης, καθαρίζετε τη συσκευή με ένα μαλακό και στεγνό πανάκι για να απομακρύνετε τη σκόνη. Μπορείτε επίσης να χρησιμοποιήσετε μια ηλεκτρική σκούπα για να καθαρίσετε τα στόμια αερισμού.
- Καθαρίζετε τακτικά τη συσκευή σας.

FR

ES

PT

IT

EL

PL

RO

EN

FR

1. Zalecenia bezpieczeństwa, dotyczące wszystkich grzejników przenośnych

ES

- Urządzenie może być używane przez dzieci w wieku powyżej 8 lat i osoby, o ograniczonych możliwościach fizycznych, czuciowych lub umysłowych lub pozbawionych doświadczenia lub wiedzy, jeżeli są one pod nadzorem lub wcześniej otrzymały instrukcje dotyczące bezpiecznej obsługi urządzenia i zrozumiały zagrożenia, którym mogą podlegać. Dzieci nie mogą wykorzystywać urządzenia do zabawy.

PT

IT

EL

PL

Czyszczenie i konserwacja nie mogą być wykonywane przez dzieci pozostawione bez dozoru.

RO

EN

- Dzieci w wieku poniżej 3 lat nie powinny zbliżyć się do urządzenia, chyba że są pod stałym nadzorem. Dzieci w wieku 3 do 8 lat mogą jedynie włączać lub wyłączać urządzenie pod warunkiem, że zostało ono umieszczone lub zainstalowane w normalnym, przewidzianym do tego położeniu, a dzieci pozostają pod opieką lub otrzymały instrukcje dotyczące bezpiecznego użytkowania urządzenia i dobrze zrozumiały potencjalne zagrożenia. Dzieci w wieku 3 do 8 lat nie mogą podłączać, regulować, czyścić urządzenia ani wykonywać innych czynności konserwacyjnych.

UWAGA – niektóre części urządzenia mogą stać się bardzo gorące i powodować poparzenia. W obecności dzieci i osób o ograniczonych możliwościach należy zachować szczególną uwagę.

Jeżeli przewód zasilający jest uszkodzony, powinien zostać wymieniony przez producenta, jego serwis posprzedażny lub inne wykwalifikowane osoby, aby uniknąć zagrożenia.

- **UWAGA:** Aby uniknąć niebezpieczeństwa, wynikającego z samoczynnego zadziałania bezpiecznika cieplnego, urządzenie nie powinno być zasilane przez wyłącznik zewnętrzny, np. wyłącznik czasowy ani też być podłączone do obwodu włączanego i odłączanego od napięcia przez dostawcę energii.

- **OSTRZEŻENIE:** Aby uniknąć przegrzania, nie należy zakrywać grzejnika.



- Nie należy umieszczać grzejnika bezpośrednio pod gniazdkiem zasilającym.
- Nie należy używać grzejnika w pobliżu wanny, prysznica lub basenu.
- Przed montażem i włączeniem urządzenia dokładnie przeczytać instrukcję obsługi i zachować ją do późniejszego wglądu.

2. MONTAŻ

- Urządzenie można przenosić zgodnie z zaleceniami bezpieczeństwa. Ustawić grzejnik na suchej, stabilnej i czystej powierzchni.
- Należy zachować odległość co najmniej 1m od ścian i innych przedmiotów(mebli itp.).
- Aby zapewnić odpowiednią cyrkulację powietrza. Strumień powietrza powinien być ustawiony w sposób optymalizujący ogrzewanie pomieszczenia. Należy unikać kierowania go na narożniki, ograniczone przestrzenie, podłogę lub sufit.

DO UŻYTKU WEWNĄTRZ POMIESZCZEŃ

3. RECYKLING



Symbol ten oznacza, że w UE urządzenia nie wolno wyrzucać z odpadami z gospodarstwa domowego.

Należy je poddać odpowiedzialnemu recyklingowi, aby jego nieprawidłowe przetworzenie nie spowodowało szkód dla środowiska ani dla zdrowia publicznego, ale przyczyniło się do zrównoważonego wykorzystywania zasobów. Aby odesłać stare urządzenie, należy skorzystać z odpowiednich punktów zbiórki lub zwrócić się do punktu sprzedaży, w którym nabyto urządzenie. Będą one mogły zapewnić całkowicie bezpieczny recykling urządzenia.

FR

ES

PT

IT

EL

PL

RO

EN

4. Dane techniczne urządzenia

| DANE TECHNICZNE | |
|----------------------------|-------------|
| Napięcie znamionowe | 220-240 V ~ |
| Częstotliwość nominalna | 50 Hz |
| Moc nominalna | 1800-2000 W |
| Klasa ochrony elektrycznej | II |

Wymogi w zakresie informacji dotyczące elektrycznych miejscowych ogrzewaczy pomieszczeń

| Identyfikator(-y) modelu: FH-15A | | | | | |
|--|---|---------|-----------|--|-----------|
| Parametr | Oznaczenie | Wartość | Jednostka | Parametr | Jednostka |
| Moc cieplna | | | | Sposób doprowadzania ciepła wyłącznie w przypadku elektrycznych akumulacyjnych miejscowych ogrzewaczy pomieszczeń (należy wybrać jedną opcję) | |
| Nominalna moc cieplna | P_{nom} | 1.8-2 | kW | ręczny regulator doprowadzania ciepła z wbudowanym termostatem | [nie] |
| Minimalna moc cieplna (orientacyjna) | P_{min} | 0.015 | kW | ręczny regulator doprowadzania ciepła z pomiarem temperatury w pomieszczeniu lub na zewnątrz | [nie] |
| Maksymalna stała moc cieplna | P_{max} | 2 | kW | elektroniczny regulator doprowadzania ciepła z pomiarem temperatury w pomieszczeniu lub na zewnątrz | [nie] |
| Zużycie energii elektrycznej na potrzeby własne | | | | moc cieplna regulowana wentylatorem | [nie] |
| Przy nominalnej mocy cieplnej | el_{nom} | 0 | kW | Rodzaj mocy cieplnej/regulacja temperatury w pomieszczeniu (należy wybrać jedną opcję) | |
| Przy minimalnej mocy cieplnej | el_{min} | 0 | kW | jednostopniowa moc cieplna bez regulacji temperatury w pomieszczeniu | [nie] |
| W trybie czuwania | el_{off} | 0 | kW | co najmniej dwa ręczne stopnie bez regulacji temperatury w pomieszczeniu | [nie] |
| | | | | mechaniczna regulacja temperatury w pomieszczeniu za pomocą termostatu | [tak] |
| | | | | elektroniczna regulacja temperatury w pomieszczeniu | [nie] |
| | | | | elektroniczna regulacja temperatury w pomieszczeniu ze sterownikiem dobowym | [nie] |
| | | | | elektroniczna regulacja temperatury w pomieszczeniu ze sterownikiem tygodniowym | [nie] |
| | | | | Inne opcje regulacji (można wybrać kilka) | |
| | | | | regulacja temperatury w pomieszczeniu z wykrywaniem obecności | [nie] |
| | | | | regulacja temperatury w pomieszczeniu z wykrywaniem otwartego okna | [nie] |
| | | | | z regulacją na odległość | [nie] |
| | | | | z adaptacyjną regulacją startu | [nie] |
| | | | | z ograniczeniem czasu pracy | [nie] |
| | | | | z czujnikiem ciepła promieniowania | [nie] |
| Dane teled adresowe | ADEO Services - 135 Rue Sadi Carnot - CS 00001 59790 RONCHIN - France | | | | |

5. KONSERWACJA I CZYSZCZENIE

- Przed czyszczeniem urządzenia pamiętać o wyjęciu wtyczki z gniazdka.
- Nigdy nie zanurzaj urządzenia w wodzie, w celu wyczyszczenia go.
- Aby zapobiec wyładowaniom elektrycznym, kurz z urządzenia należy usuwać delikatną, suchą szmatką. Do czyszczenia otworów wentylacyjnych można użyć odkurzacza.
- Regularnie czyścić urządzenie.

FR

ES

PT

IT

EL

PL

RO

EN

FR

1. Măsurile de siguranță pentru toate aparatele de încălzire mobile

ES

- Acest aparat poate fi utilizat de către copii având cel puțin 8 ani și de către persoane ale căror capacități fizice, senzoriale sau mentale sunt reduse sau care sunt lipsite de experiență și nu posedă cunoștințele necesare, dacă aceștia (acestea) sunt corect supravegheați (supravegheate) sau dacă li s-au dat instrucțiuni privind utilizarea aparatului în deplină siguranță și dacă au înțeles riscurile survenite. Copiii nu trebuie să se joace cu acest aparat.

PT

IT

EL

PL

Curățarea și întreținerea care îi revin utilizatorului nu trebuie să fie efectuate de către copii fără supraveghere.

RO

- Se recomandă să țineți la distanță copiii mai mici de 3 ani, cu excepția cazului în care aceștia se află sub supraveghere continuă. Copiii cu vârsta între 3 și 8 ani au voie doar să pornească sau să oprească aparatul, cu condiția ca aparatul să fie pus sau montat într-o poziție normală prevăzută și ca acești copii să dispună de o supraveghere sau să fi primit instrucțiuni privind utilizarea aparatului în deplină securitate și să fi înțeles riscurile posibile. Copiii cu vârsta între 3 și 8 ani nu au voie nici să conecteze, nici să regleze, nici să curețe aparatul și nici să efectueze întreținerea care îi revine utilizatorului.

EN

ATENȚIE - Anumite părți ale acestui produs pot să devină foarte fierbinți și să provoace arsuri. Trebuie să acordați o atenție deosebită în prezența copiilor și persoanelor vulnerabile.

- În cazul în care cablul de alimentare al sistemului de încălzire este deteriorat, acesta trebuie înlocuit de către fabricant, de către service-ul său postvânzare sau de către persoane cu calificare asemănătoare, pentru a evita orice pericol.

- **ATENȚIE:** Pentru a evita orice pericol datorită rearmării buște a siguranței termice, acest aparat nu trebuie să fie alimentat prin intermediul unui întrerupător extern, ca un ceas, sau să fie conectat la un circuit care este pus și scos în mod regulat de sub tensiune de către furnizorul de curent electric.

- **AVERTIZARE:** Pentru a evita supraîncălzirea, nu acoperiți aparatul de încălzit.



- Aparatul de încălzit nu trebuie să fie amplasat sub priza de curent.
- Nu utilizați acest aparat de încălzit în apropiere de o baie, un duș sau o piscină.
- Citiți întotdeauna cu atenție instrucțiunile înainte de montarea și utilizarea aparatului și păstrați-le pentru a le consulta ulterior.


2. INSTALARE

- Aparatul dumneavoastră este de tip mobil și poate fi deplasat respectând măsurile de siguranță.
- Așezați radiatorul pe o suprafață uscată, stabilă și curată.
- O distanță minimă de 1m trebuie prevăzută între pereții aparatului și orice obstacol (de exemplu, mobilier sau ziduri) pentru a asigura o bună circulație a aerului. Orientați fluxul de aer astfel încât să optimizați încălzirea camerei. Evitați colțurile, spațiile mici, planșeele sau tavanele.

UTILIZARE DOAR ÎN INTERIOR

3. RECICLARE



Acest logo indică faptul că, în cadrul UE, acest produs nu trebuie aruncat împreună cu alte deșeuri menajere. Reciclați-l în mod responsabil, pentru a nu permite ca  tratarea necorespunzătoare a acestuia să dăuneze mediului sau sănătății publice, contribuind în acest fel la reutilizarea durabilă a resurselor. Pentru a casa vechiul aparat, aveți grijă să apălați la sistemele de recuperare și de colectare sau contactați vânzătorul de la care ați cumpărat produsul. Aceștia vor putea să procedeze la reciclarea produsului în deplină siguranță.

FR

ES

PT

IT

EL

PL

RO

EN

4. Caracteristica aparatului

| CARACTERISTICI TEHNICE | |
|------------------------------|-------------|
| Tensiune nominală | 220-240 V ~ |
| Frecvență nominală | 50 Hz |
| Putere nominală | 1800-2000 W |
| Clasă de protecție electrică | II |

Conițe privind informațiile referitoare la aparatele electrice pentru încălzire locală

| Identificatorul de model(e): FH-15A | | | | | |
|---|---|---------|---------|---|---------|
| Parametru | Simbol | Valoare | Unitate | Parametru | Unitate |
| Puterea termică | | | | Modul de acumulare a căldurii, numai în cazul aparatelor electrice pentru încălzire locală cu acumulator de căldură (alegeți o variantă) | |
| Puterea termică nominală | P_{nom} | 1.8-2 | kW | control manual al sarcinii termice, cu termostat integrat | [nu] |
| Puterea termică minimă (cu titlu indicativ) | P_{min} | 0.015 | kW | control manual al sarcinii termice, ca răspuns la temperatura camerei și/sau exterioară | [nu] |
| Puterea termică maximă continuă | P_{max} | 2 | kW | control electronic al sarcinii termice, ca răspuns la temperatura camerei și/sau exterioară | [nu] |
| Consumul auxiliar de energie electrică | | | | putere termică comandată de ventilator | |
| La putere termică nominală | eI_{nom} | 0 | kW | Tip de putere termică/controlul temperaturii camerei (selectați o variantă) | |
| La putere termică minimă | eI_{min} | 0 | kW | cu o singură treaptă de putere termică și fără controlul temperaturii camerei | [nu] |
| În modul standby | eI_{sb} | 0 | kW | două sau mai multe trepte de putere manuale, fără controlul temperaturii camerei | [nu] |
| | | | | cu controlul temperaturii camerei prin intermediul unui termostat mecanic | [da] |
| | | | | cu control electronic al temperaturii camerei | [nu] |
| | | | | cu control electronic al temperaturii camerei și cu temporizator cu programare zilnică | [nu] |
| | | | | cu control electronic al temperaturii camerei și cu temporizator cu programare săptămânală | [nu] |
| | | | | Alte opțiuni de control (se pot selecta mai multe variante) | |
| | | | | controlul temperaturii camerei, cu detectarea prezenței | [nu] |
| | | | | controlul temperaturii camerei, cu detectarea unei ferestre deschise | [nu] |
| | | | | cu opțiune de control la distanță | [nu] |
| | | | | cu demaraj adaptabil | [nu] |
| | | | | cu limitarea timpului de funcționare | [nu] |
| | | | | cu senzor cu bulb negru | [nu] |
| Date de contact | ADEO Services - 135 Rue Sadi Carnot - CS 00001 59790 RONCHIN - France | | | | |

<http://www.erp-equation.com/heaters>

5. ÎNTREȚINERE ȘI CURĂȚARE

- Scoateți întotdeauna ștecherul din priza de perete înainte de a curăța aparatul.
- Nu introduceți niciodată aparatul sub apă pentru a-l curăța.
- Pentru a evita orice risc de descărcare electrică, curățați aparatul cu o cârpă moale și uscată pentru a îndepărta praful. De asemenea, puteți folosi un aspirator pentru a curăța orificiile de ventilare.
- Curățați aparatul regulat.

FR

ES

PT

IT

EL

PL

RO

EN

1. Safety requirements for all portable heaters

- This appliance can be used by children aged from 8 years and above and persons with reduced physical, sensory or mental capabilities or lack of experience and knowledge if they have been given supervision or instruction concerning use of the appliance in a safe way and understand the hazards involved. Children shall not play with the appliance. Cleaning and user maintenance shall not be made by children without supervision. Children of less than 3 years should be kept away unless continuously supervised.

- Children aged from 3 years and less than 8 years shall only switch on/off the appliance provided that it has been placed or installed in its intended normal operating position and they have been given supervision or instruction concerning use of the appliance in a safe way and understand the hazards involved. Children aged from 3 years and less than 8 years shall not plug in, regulate and clean the appliance or perform user maintenance.

CAUTION — Some parts of this product can become very hot and cause burns. Particular attention has to be given where children and vulnerable people are present.

- If the supply cord is damaged, it must be replaced by the manufacturer, its service agent or similarly qualified persons in order to avoid a hazard.

- **CAUTION:** In order to avoid a hazard due to inadvertent resetting of the thermal cutout, this appliance must not be supplied through an external switching device, such as a timer, or connected to a circuit that is regularly switched on and off by the utility.

- **WARNING:** In order to avoid overheating, do not cover the heater.



- The heater must not be located immediately below a socket-outlet

- Do not use this heater in the immediate surroundings of a bath, a shower or a swimming pool.

- Always read this instruction manual before installing or using your appliance and always keep for future reference.

2. INSTALLATION

- Your appliance shall be used as portable appliance only(thanks to respect all the safety warnings given below)

- Put the heater on a flat, dry and clean surface.

- Let a minimum distance of 1m between any side of your appliance and any obstacle (furniture or walls, for example) to allow a good circulation of the airflow. Always direct the airflow in order to optimize the heating of the room. Avoid the corners, small volumes, wood floors, ceiling, etc...

INDOOR USE ONLY

3. DISPOSAL AND RECYCLING



This marking indicates that this product should not be disposed with other household wastes throughout the EU. To prevent possible harm to the environment or human health from uncontrolled waste disposal, recycle it responsibly to promote the sustainable reuse of material resources. To return your used device, please use the return and collection systems or contact the retailer where the product was purchased. They can take this product for environmental safe recycling.

FR

ES

PT

IT

EL

PL

RO

EN

4. Appliance specification

| TECHNICAL CHARACTERISTICS | |
|-----------------------------|-------------|
| Rated voltage | 220-240 V ~ |
| Rated frequency | 50 Hz |
| Rated wattage | 1800-2000 W |
| Electrical protection class | II |

Information requirements for electric local space heaters

| Model identifier(s): FH-15A | | | | | |
|--|---|-------|------|---|-------|
| Item | Symbol | Value | Unit | Item | Unit |
| Heat output | | | | Type of heat input, for electric storage local space heaters only (select one) | |
| Nominal heat output | P_{nom} | 1.8-2 | kW | manual heat charge control, with integrated thermostat | [no] |
| Minimum heat output (indicative) | P_{min} | 0.015 | kW | manual heat charge control with room and/or outdoor temperature feedback | [no] |
| Maximum continuous heat output | P_{max} | 2 | kW | electronic heat charge control with room and/or outdoor temperature feedback | [no] |
| Auxiliary electricity consumption | | | | fan assisted heat output | [no] |
| At nominal heat output | eI_{nom} | 0 | kW | Type of heat output/room temperature control (select one) | |
| At minimum heat output | eI_{min} | 0 | kW | single stage heat output and no room temperature control | [no] |
| In standby mode | eI_{st} | 0 | kW | Two or more manual stages, no room temperature control | [no] |
| | | | | with mechanic thermostat room temperature control | [yes] |
| | | | | with electronic room temperature control | [no] |
| | | | | electronic room temperature control plus day timer | [no] |
| | | | | electronic room temperature control plus week timer | [no] |
| | | | | Other control options (multiple selections possible) | |
| | | | | room temperature control, with presence detection | [no] |
| | | | | room temperature control, with open window detection | [no] |
| | | | | with distance control option | [no] |
| | | | | with adaptive start control | [no] |
| | | | | with working time limitation | [no] |
| | | | | with black bulb sensor | [no] |
| Contact details | ADEO Services - 135 Rue Sadi Carnot - CS 00001 59790 RONCHIN - France | | | | |

<http://www.erp-equation.com/heaters>

5. CLEANING & MAINTENANCE

- Always disconnect appliance from the main when you clean it.
- In order to avoid any hazard, only clean the appliance with a dry rag lightly humidified. NEVER IMMERSE THE HEATER TO CLEAN IT
- To avoid any electrical hazard, clean your appliance with a soft and clean rag to remove the dust. You can also use a vacuum cleaner to clean the air openings.
- Clean your appliance regularly

FR

ES

PT

IT

EL

PL

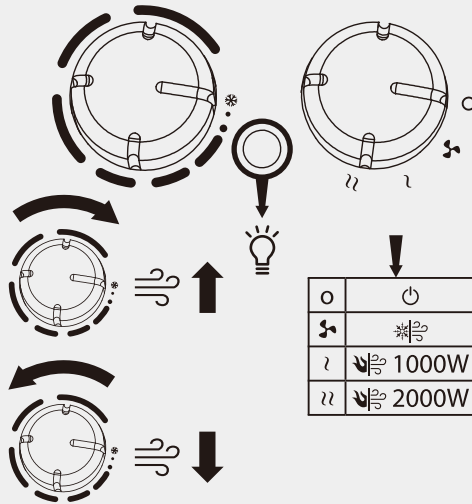
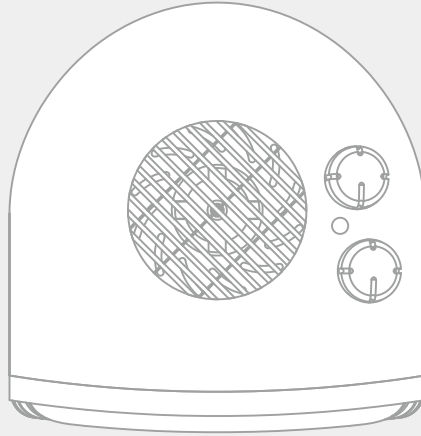
RO

EN



FR: Utilisation / ES: Utilización / PT: Utilização / IT: Uso / EL: Χρήση /
PL: Użytkowanie / RO: Utilizare / EN: Use

1.

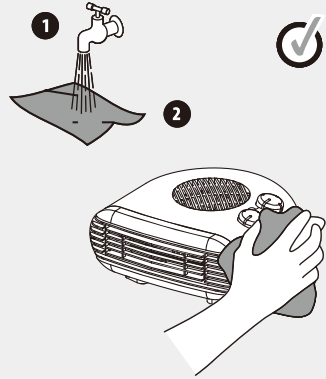
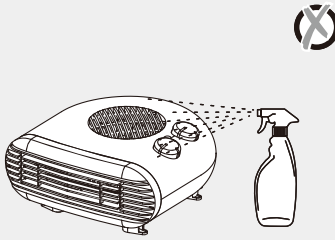




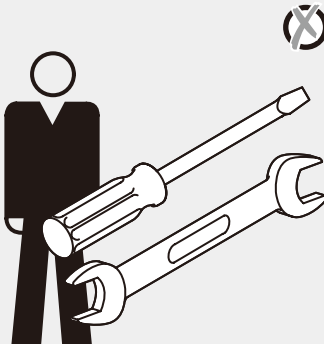
FR: Entretien / ES: Mantenimiento / PT: Manutenção / IT: Manutenzione / EL: Συντήρηση /
PL: Konserwacja / RO: Întreținere / EN: Maintenance



1.



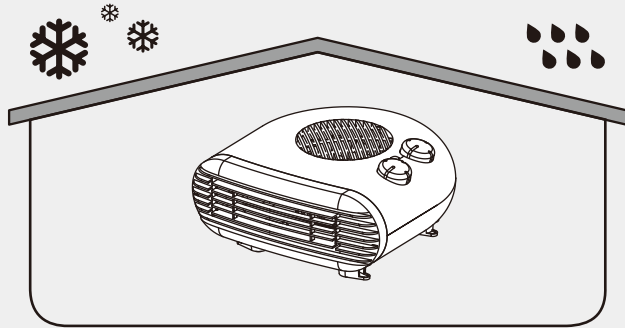
2.





FR: Hivernage / ES: Durante el invierno / PT: Preparação para o inverno / IT: Rimessaggio /
EL: Αποθήκευση το χειμώνα / PL: Przechowywanie / RO: Pastrare pe perioada iernii /
EN: Winter storage

1.





* Garantie 2 ans / 2 años de garantía / Garantia de 2 anos / Garanzia 2 Anni / Εγγύηση 2 ετών / Gwarancja 2-letnia /
Гарантия 2 года / Кепілдік 2 жыл / Гарантія 2 років / Garanție 2 ani / 2-years guarantee



Made in P.R.C. 2020

ADEO Services - 135 Rue Sadi Carnot - CS 00001
59790 RONCHIN - France

KZ «Леруа Мерлен Казахстан» ЖШС Қазақстан
Республикасы, 050000, Алматы қ., Қонаев
көшесі, 77, «ParkView» Б0, 6к., 07 оф.

RU ООО ЛЕРУА МЕРЛЕН ВОСТОК, 141031, Московская
область, Мытищинский район, г. Мытищи,
Осташковское шоссе, д.1, РОССИЯ

UA ТОВ «Леруа Мерлен Україна»,
вул. Полярна 17а, м. Київ 04201, Україна

