

# Aduro 1 / Aduro 1SK

Instructions pour l'emploi



Ecolabel - Sintef 110-0239 - EN 13240

[www.aduro.dk](http://www.aduro.dk)



---

## Félicitations pour l'acquisition de votre poêle Aduro

Pour pouvoir jouir et profiter au mieux de votre nouveau poêle à bois Aduro, il importe que vous lisiez minutieusement le manuel d'utilisation avant d'installer le poêle et de le mettre en service.

### 1.0 Généralités

#### 1.1 Approbations

Le poêle Aduro 1 est conforme à la norme européenne EN 13240 ainsi qu'à la norme norvégienne NS 3058; il est dès lors approuvé pour installation et utilisation en Europe. La production est en même temps soumise à un contrôle de qualité externe. La documentation sur le produit destinée à la Norvège porte le no. Sintef 110-0239 et peut être téléchargée sur le site [www.aduro.no](http://www.aduro.no) ou sur le site [www.nbl.sintef.no](http://www.nbl.sintef.no). Le poêle Aduro 1 porte en plus le label Swan, indiquant qu'il respecte les normes écologiques les plus exigeantes et que sa méthode de production ne nuit pas à l'environnement.

#### 1.2 Données techniques

Puissance nominale: 6 kW

Tirage de cheminée 12 Pa

Quantité maximale de brûlage par heure:

- Bois environ 3,4 kg

Puissance thermique dans les bâtiments ayant:

- une isolation optimale: 150 m<sup>2</sup>

- une isolation moyenne: 100 m<sup>2</sup>

- une isolation insuffisante: 60 m<sup>2</sup>

Diamètre du tuyau d'évacuation de la fumée: 150 mm

Poids: L'Aduro 1 avec tiroir 93 kg, l'Aduro 1 sans tiroir 85 kg et l'Aduro 1SK avec pierre à savon 150 kg.

#### 1.3 Transport à domicile

Pour le transport à domicile, maintenir le poêle à bois à la verticale. Si vous désirez le coucher, il convient de retirer les panneaux en pierre à savon, les chevilles et le grillage en métal de la chambre de combustion, le dispositif d'arrêt en pierre à savon (Aduro 1SK), les pièces mobiles de la chambre de combustion, c'est-à-dire la grille en fonte et de desserrer les matériaux réfractaires tout en sortant le tiroir à cendres. Ou bien, vous pouvez laisser la pierre réfractaire et la grille en fonte dans la chambre de combustion et remplir ensuite celle-ci avec le surplus d'emballage afin de coincer les pièces mobiles.

#### 1.4 Numéro de série

Le poêle à bois porte un numéro de série qui figure sur la plaque signalétique à l'arrière du poêle. Nous vous recommandons d'inscrire ce numéro dans la case ci-dessous. Pour des raisons de garantie et pour toute autre démarche, vous devez pouvoir fournir ce numéro.

No. de série
--------------

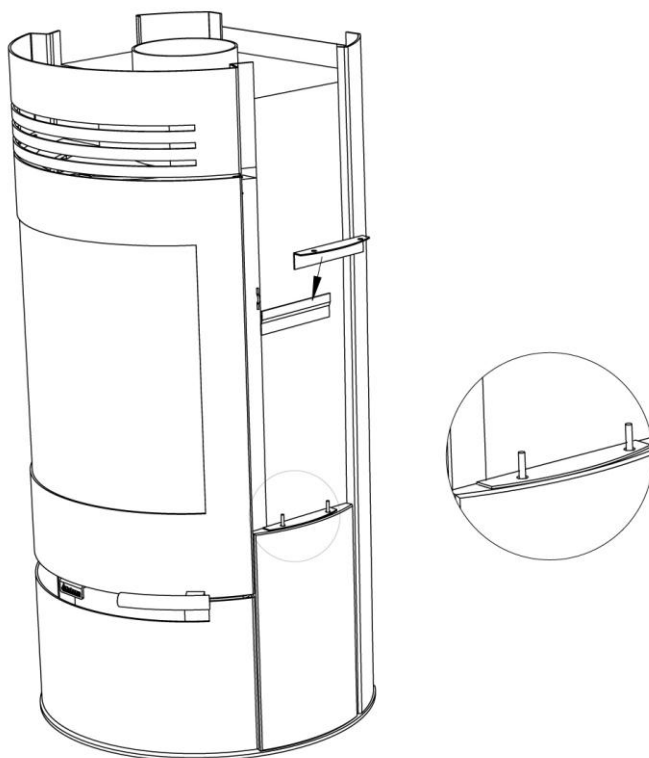
## 2.0 Montage de la pierre à savon

Le poêle Aduro 1SK est pourvu d'un revêtement en pierre à savon. Pour éviter de l'endommager, il importe de respecter les prescriptions suivantes:

Le panneau de pierre supérieur repose sur le poêle à la livraison et il doit être retiré avant de mettre le poêle en place. La chambre de combustion renferme six panneaux en pierre à savon, 12 chevilles et 4 montures métalliques qu'il faut aussi retirer avant de mettre le poêle en place.

Le revêtement en pierre à savon sera fixé au poêle lorsque celui-ci se trouve à la place qui lui est réservée. Pour installer les panneaux en pierre à savon, il faut utiliser les 12 chevilles et 4 montures métalliques.

1. Placer le panneau en pierre supérieur sur le poêle.
2. Placer soigneusement le premier panneau en pierre latéral sur les chevilles enfoncées dans la plaque de fond et insérer les chevilles dans les deux trous situés au haut du panneau de pierre latéral. Attacher ensuite la pierre à la carcasse du poêle à bois au moyen des chevilles et des montures métalliques (voir illustration).
3. Répéter le point 2 avec le panneau de pierre du milieu.
4. Amener le dernier panneau de pierre sur les chevilles et l'assembler au panneau supérieur en soulevant celui-ci soigneusement d'un côté.
5. Répéter les points 2-4 de l'autre côté.



## 2.1 Installation du poêle avec évacuation de la fumée vers l'arrière

Si vous souhaitez faire sortir la fumée à l'arrière, vous devez installer le tuyau d'évacuation de la fumée à l'arrière avant de fixer les panneaux en pierre grasse.

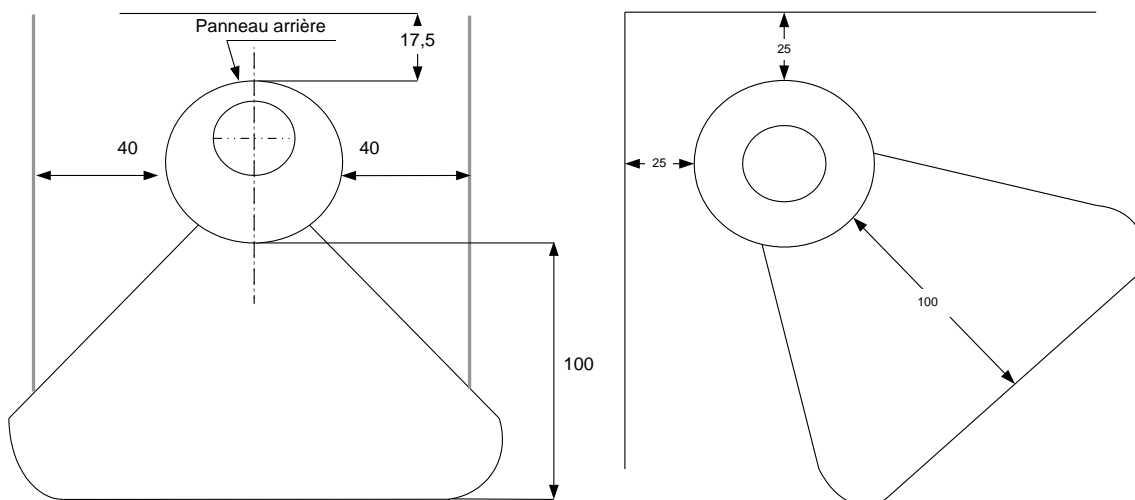
## 3.0 Installation du poêle à bois

Il se peut que vous vouliez installer votre poêle vous-même – nous vous recommandons cependant de consulter votre ramoneur. Votre distributeur est à votre disposition pour tout conseil concernant l'installation. Il convient de veiller à ce que tous les règlements locaux soient respectés lors de l'installation du poêle à bois, y compris ceux qui renvoient aux normes nationales et européennes.

Remarque: Le poêle à bois ne peut être utilisé pour la première fois que lorsque le ramoneur local l'a approuvé.

## 3.1 Placement du poêle/distance requise

Lorsque le poêle est installé contre des matériaux combustibles, des exigences sont imposées en ce qui concerne l'écart à respecter. Le poêle Aduro 1 doit être installé à 17,5 cm d'écart au moins de matériaux combustibles à l'arrière et à 40 cm au moins sur les côtés. Pour l'installation en coin, l'écart sera de 25 cm sur les côtés. Ne placer aucun meuble devant le feu à moins de 100 cm. Voir les illustrations ci-dessous. Si le poêle à bois est placé contre un mur en briques ou tout autre matériau non combustible, il n'y a aucun écart minimum à respecter. Pour des raisons de nettoyage et pour pouvoir exploiter au mieux l'air en convection, il est cependant recommandé de garder un écart d'environ 5 -10 cm du mur.



**Remarque:** le poêle à bois doit être installé sur un sol ayant une force portante adéquate. Si la construction existante ne remplit pas cette condition, il convient de prendre les mesures appropriées pour corriger la situation (p.ex. une plaque de répartition de la charge).

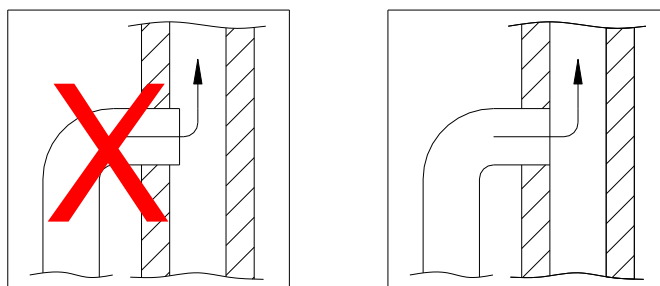
Pour pouvoir placer un poêle à bois sur un matériau combustible, comme p.ex. un plancher en bois ou une moquette, il est nécessaire d'utiliser un support non combustible. La grandeur de la plaque de support dépend de la taille du poêle à bois et doit couvrir au moins 30 cm à l'avant du poêle et 15 cm de chaque côté.

### 3.2 Raccordement du tuyau

Lorsque le poêle Aduro 1 quitte l'usine, son tuyau d'extraction de la fumée est fixé sur le dessus. Si vous désirez que le tuyau d'extraction de la fumée soit à l'arrière, retirez la plaque ronde du panneau au dos du poêle puis remplacez le raccord du tuyau de fumée (situé près de la bouche sur le dessus du poêle) par la plaque de recouvrement (qui recouvre la sortie arrière). Fermez la bouche supérieure au moyen d'une plaque de garniture que vous trouverez dans le tiroir à cendres. Pour les poêles à bois Aduro, utiliser un tuyau de fumée ayant un diamètre de 150 mm.

### 3.3 Raccordement à la cheminée en maçonnerie

Si le poêle à bois est à raccorder à une cheminée en maçonnerie, utiliser la sortie arrière ou un tuyau de fumée recourbé par la sortie du dessus. Après mesurage, faire un trou dans la cheminée, là où il faut placer le manchon dans le mur, puis rendre le mur étanche avec du mortier pour cheminées. Placer ensuite le poêle à bois et mettre le tuyau de fumée en place. Apposer une couche de rejointoyage mince entre le tuyau de fumée et le manchon du mur afin d'assurer l'étanchéité des joints. Le tuyau de fumée doit être inséré 5 - 10 cm dans le manchon du mur, sans toutefois bloquer l'ouverture dans la cheminée (voir illustration ci-dessous).



Le poêle à bois peut être connecté à une cheminée à laquelle sont raccordées plusieurs sources de chaleur.

---

## 4.0 Chauffage dans le poêle à bois

### 4.1 Données importantes concernant la sécurité

- Le poêle à bois reste chaud pendant l'utilisation; il s'agit donc de prendre les mesures de précaution indispensables.
- Ne laisser aucun liquide facilement inflammable, comme l'essence, à proximité du poêle à bois et ne jamais utiliser de liquides facilement inflammables pour allumer le feu dans le poêle à bois.
- Ne jamais vider le tiroir à cendres lorsque le poêle à bois est chaud. Il peut rester des braises dans le tiroir à cendres jusqu'à 24 heures après extinction du feu. Attendez donc avant de vider le tiroir à cendres jusqu'à ce que vous soyez sûr qu'il ne reste aucune braise dans les cendres.
- Le couvercle doit rester fermé pendant l'utilisation du poêle. Le couvercle ne peut rester entrouvert que quelques minutes pendant l'allumage.
- En cas de feu de cheminée: fermer tous les clapets du poêle à bois et appeler les sapeurs-pompiers.

### 4.2 Quel est le type de bois qui convient pour brûler?

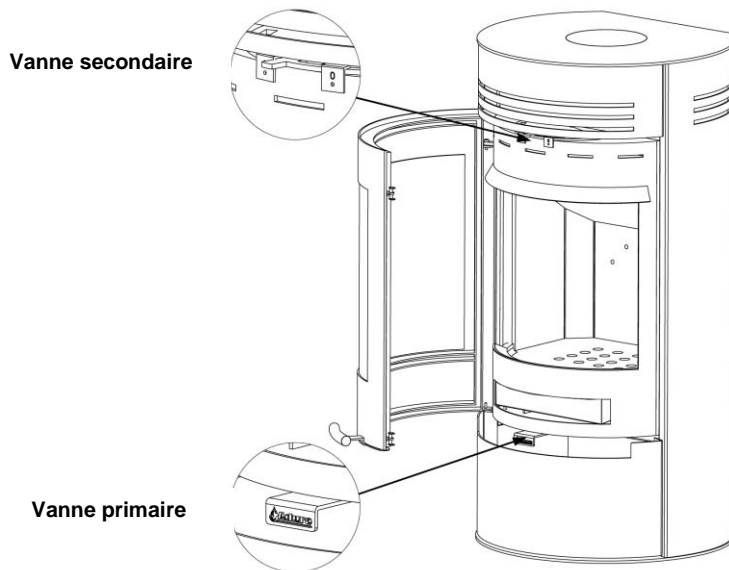
Nous recommandons d'utiliser des bûches de feuillus qui ont été entreposées dehors à l'abri pendant 1 an au moins. Les bûches stockées à l'intérieur ont tendance à être trop sèches et donc à brûler trop vite. Le bois doit de préférence être coupé pendant l'hiver, lorsque la majeure partie de l'humidité contenue dans le bois a été absorbée par les racines. Pour garantir le meilleur brûlage possible, l'humidité du bois ne peut pas dépasser 18 %, ce qui correspond à environ un an de stockage dehors à l'abri. On peut mesurer l'humidité du bois au moyen d'une jauge d'humidité ou bien en graissant une extrémité de la bûche avec du savon de vaisselle et en soufflant sur l'autre extrémité. Si la bûche est assez sèche, des bulles de savon apparaîtront. Fendre le bois en bûches de 10 cm de diamètre environ qui ont une longueur de brûlage d'environ 36 cm. L'utilisation de bois trop humide risque de fortement réduire le rendement du poêle et d'augmenter l'émission de particules.

Il est interdit de brûler du bois verni, imprégné, des copeaux, du papier et tout autre déchet. Le brûlage de ces matériaux risque de nuire non seulement à l'environnement mais aussi à votre santé et d'endommager le poêle.

### 4.3 Comment dois-je allumer mon poêle à bois?

L'allumage détermine la rapidité et l'efficacité du démarrage de la combustion.

- 1) Ouvrir la vanne de démarrage/vanne primaire au bas du couvercle et l'aération secondaire /la vanne secondaire en haut du couvercle. La vanne primaire s'utilise au début pour faire prendre le feu, tandis que l'aération secondaire permet au feu de brûler presque sans changer. L'illustration ci-dessous montre le poêle à bois vu de devant et indique les vannes.
- 2) Déposer une bûche de bois en travers dans la chambre de combustion et placer deux briquettes d'allumage sur le bois. Allumer les briquettes et déposer rapidement une nouvelle bûche sur les briquettes ainsi que quelques petits morceaux de bois en travers sur celles-ci. L'air doit pouvoir atteindre les briquettes tout en gardant les bûches proches l'une de l'autre pour qu'elles puissent se "réchauffer".
- 3) Maintenir le couvercle entrouvert à environ 1 cm, jusqu'à ce que le verre soit devenu si chaud que vous ne puissiez plus le toucher. Fermer ensuite le couvercle. Lorsque les flammes deviennent claires et visibles et que le feu a pris, fermer la vanne primaire au bas du couvercle.



**Remarque:** la poignée de commande devient chaude lors de l'utilisation du poêle. Utiliser dès lors le gant qui est fourni pour manier celle-ci.

#### 4.4 Premier allumage

Les premières fois que le poêle à bois est utilisé, il peut produire de la fumée et dégager des mauvaises odeurs, ce qui est tout-à-fait normal. Ceci est dû au durcissement de la peinture résistant au feu. Veiller donc à assurer une ventilation suffisante pendant cette période. Il importe également de brûler avec prudence les 2 - 3 premières fois, car le poêle risque de subir une dilatation lente. Faire aussi attention car le poêle risque pendant l'échauffement et le refroidissement d'émettre des petits „ratés“, comme de l'eau bouillante dans un évier. Ceux-ci sont dûs aux grands écarts de température auxquels sont soumis les matériaux.

Lors du premier allumage, qui doit se faire avec environ 1 kg de bois, il est également recommandé de laisser le couvercle fermé et de ne pas l'ouvrir avant que le poêle n'ait refroidi. Cela a pour but d'empêcher la garniture de coller fortement au poêle.

#### 4.5 Comment dois-je alimenter le feu dans mon poêle à bois?

Le poêle à bois est destiné à une combustion *intermittente*. Cela veut dire qu'à chaque allumage, il forme des charbons ardents avant de se rallumer.

Pour obtenir la meilleure combustion, régler l'effet/la quantité de chaleur au moyen du combustible. La combustion est plus forte avec des petites bûches qu'avec des grosses, car la surface est plus grande, ce qui libère une plus grande quantité de gaz. De plus, la quantité de bois dans la chambre de combustion détermine aussi la combustion. Pour une utilisation normale, ne pas introduire plus de deux bûches. Si vous désirez un effet accru, vous pouvez introduire plus de bûches. La puissance calorifique nominale est obtenue lorsque l'on brûle environ 2 kg de bois à la fois.

#### 4.6 Vanne secondaire

La vanne secondaire située en haut au dos du couvercle doit toujours rester ouverte pendant que l'utilisation du poêle. Cette vanne permet d'adapter le poêle au tirage de la cheminée et l'effet calorifique comme souhaité. En la vissant vers la droite, on augmente l'amenée d'air et vers la gauche, on la diminue. Dans des conditions normales, le poêle à bois fonctionne avec cette valve ouverte entre 60 % et 100 %. Ne jamais la fermer car si l'air diminue, les flammes vont s'éteindre. Les flammes doivent toujours rester visibles pour obtenir une combustion vraiment effective.

**Clavettes Aduro:** ces clavettes sont jointes au poêle et ont pour but de faciliter le maniement de la vanne secondaire. La clavette est fixée „sous forme de poignée“, pour vous permettre ainsi d'ajuster facilement l'amenée d'air d'un côté à l'autre. En la poussant vers la



---

droite, on augmente l'amenée d'air et vers la gauche, on la diminue. Lorsque la clavette n'est pas utilisée, on peut la suspendre sur le côté dans le tiroir.

#### 4.7 Vanne primaire

Lorsque vous introduisez de nouvelles bûches, la vanne primaire au bas du couvercle doit être ouverte, jusqu'à ce que le feu ait bien pris. Pour jouir au mieux du combustible, il est préférable d'attendre avant d'introduire de nouvelles bûches, que la couche de charbons ardents ait suffisamment diminué; il faudra alors ouvrir la vanne primaire pendant environ 2 minutes pour permettre au feu de prendre dans les nouvelles bûches.

Pour empêcher que les cendres ne sortent du poêle lorsque le couvercle est ouvert pour l'introduction de nouvelles bûches, il est recommandé d'ouvrir la vanne primaire au bas du couvercle pendant environ 1 minute avant d'ouvrir le couvercle. Ceci a pour effet d'augmenter le tirage à travers le poêle et de réduire le risque de chute de cendre.

Remarque: si vous surchauffez le poêle et brûlez plus de 3,4 kg de bois environ à la fois, la laque du poêle risque de se décolorer et de se détacher par la suite. Le poêle peut être réenduit de laque plus tard, mais ce processus n'est pas couvert par la garantie du fabricant. De même, si le poêle subit d'autres dommages dus à sa surchauffe, ceux-ci ne seront pas couverts par la garantie.

#### 4.8 Aduro-tronic

Le dispositif Aduro-tronic automatique pour lequel une demande de brevet a été déposée permet de contrôler le poêle à bois à votre place. Il ne vous reste ainsi plus qu'à penser à introduire des bûches sèches dans le poêle et à activer le dispositif automatique. L'Aduro-tronic se charge du reste et vous pouvez ainsi jouir des flammes et d'une combustion efficace.

L'Aduro-tronic est une solution mécanique qui n'utilise pas de courant.



Remarque: il importe à tout moment d'utiliser du bois sec ayant la grandeur correcte pour obtenir la meilleure combustion possible.

##### 4.8.1 Voici comment fonctionne l'Aduro-tronic

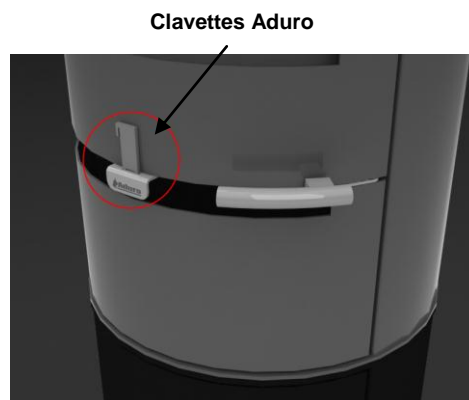
###### A l'allumage

Lorsque le poêle est allumé pour la première fois, il doit pouvoir recevoir la quantité maximum d'air primaire permettant d'allumer le feu. La vanne primaire peut donc être maintenue "ouverte de force". Pour ce faire, retirer la vanne primaire complètement puis accrocher la clavette Aduro (voir illustration). Lorsque le poêle est chaud et qu'il y a une couche de charbons ardents au fond de la chambre de combustion, le dispositif Aduro-tronic peut être mis en position automatique, c'est-à-dire que la clavette Aduro peut être retirée.

Ou bien, vous pouvez maintenir le couvercle entrouvert pendant les quelques premières minutes de la phase d'allumage (sans clavette).

###### Lors du chauffage

Chaque fois que vous introduisez de nouvelles bûches dans le poêle à bois, une quantité prédéterminée d'air primaire sera introduite au cours des premières minutes. Il faut cependant veiller aussi à ne pas permettre un apport d'air primaire trop long. Ceci est nécessaire pour assurer une combustion optimale. Le dispositif Aduro-tronic se charge de boucher l'air primaire au bon moment. Pour activer le dispositif automatique, il suffit de tirer la vanne primaire chaque fois que vous ajoutez du bois. Le dispositif Aduro-tronic automatique fermera ensuite la vanne progressivement après une durée de temps préprogrammée.



### Réglage du dispositif Aduro-tronic automatique

Le dispositif automatique est réglé à l'avance, de sorte que l'entrée d'air primaire s'arrête au cours des 5 premières minutes. Ce réglage est utilisé au cours du test sur le poêle à bois à l'Institut Technologique avec des bûches de grandeur "standard" ayant une humidité optimale de 17-20 %. La grandeur standard pour les bûches est d'environ 30 cm de longueur et d'environ 10 x 10 cm d'épaisseur. Une cheminée "standard" est aussi utilisée pour le test. En pratique, ce rapport peut changer. Vous pouvez donc régler le dispositif Aduro-tronic à la valeur exacte de ce rapport. Si vous souhaitez que l'arrivée d'air primaire soit fermée un peu plus lentement: (p.ex. si votre cheminée a un tirage un peu plus faible, si votre feu est un peu plus gros, ou si vous désirez avoir de longs intervalles entre les chauffages), ajustez la vis à l'avant du dispositif de commande en la poussant un peu, pour que la fermeture se fasse plus lentement. Si vous tournez la vis vers la droite, le temps de fermeture augmente et si vous la tournez vers la gauche, le temps de fermeture diminue.

### 4.9 Ventilation/ amenée d'air frais

Pour que le poêle à bois puisse fonctionner de la meilleure manière possible, il a besoin d'un apport d'air qui permette la combustion. Il suffit donc qu'il y ait de l'air qui entre dans la pièce où le poêle est installé. Les maisons étanches, les hottes puissantes et les installations climatiques peuvent causer une dépression autour du poêle à bois, qui produit de la fumée et une mauvaise combustion. Dans ce cas, il est nécessaire d'ouvrir une fenêtre pour faire entrer de l'air qui permette la combustion et compense la dépression. Ou bien, vous pouvez faire installer une grille à air dans la pièce où se trouve le poêle à bois.

### 5.0 Cheminée

Données permettant le calcul de la cheminée:

	Bois
Température de la fumée mesurée à [20°C]	270
Tirage de la cheminée avec effet d'épreuve [mbar]/[Pa]	0,12/12
Débit massique des gaz de combustion [g/s]	7,1

La meilleure combustion possible s'obtient avec un tirage de cheminée constant de 0,10 à 0,14 mbar, mesuré dans le tube à fumée au-dessus du poêle. De nombreux facteurs influencent le tirage de la cheminée, notamment la température extérieure, la force du vent et les bâtiments avoisinants. S'il n'est pas possible d'établir un tirage de cheminée naturel suffisant, il faut installer un aspirateur de fumée sur la cheminée. Si le tirage de la cheminée est trop fort, il est possible d'installer une vanne permettant de régler le tirage de la cheminée. Contactez votre ramoneur local pour obtenir de plus amples informations.

### 5.1 Mauvais tirage dans la cheminée

Si la cheminée est trop basse, pas étanche ou mal isolée, il peut y avoir des problèmes avec le tirage de la cheminée (demandez à votre ramoneur d'évaluer la situation). Le tirage doit se situer aux environs de 0,10 – 0,14 mbar pour assurer une combustion satisfaisante et empêcher l'échappement de fumée.

Si le ramoneur estime que le tirage est bon et que vous avez encore des problèmes avec l'allumage, vous pouvez essayer de prolonger la phase d'allumage/d'utiliser plusieurs bûchettes minces pour permettre à la cheminée de bien s'échauffer dans l'intervalle. La cheminée ne tirera au mieux que lorsqu'elle sera chaude. Il est possible de prolonger la phase d'allumage en utilisant de nombreuses bûchettes ainsi que 1-2 blocs d'allumage. Lorsqu'une couche de charbons ardents s'est formée, ajouter 2-3 bûches sèches.

### 6.0 Entretien du poêle à bois

#### Garnitures

Au bout d'un certain temps, les cordons de garniture situés dans le couvercle et dans le tiroir à cendre vont s'user et doivent donc être examinés. S'ils ne sont plus étanches, ils doivent être remplacés.

#### Verre

Le bois vert risque de causer des taches de suie sur la vitre. Elles peuvent cependant s'éliminer facilement au moyen d'un chiffon humide trempé dans la cendre refroidie dans le poêle, avec lequel on frotte le verre



---

recouvert de suie. Il existe aussi des produits de nettoyage qui conviennent spécialement pour enlever les taches de suie des vitres.

#### Chambre de combustion

Les plaques jaunes situées dans la chambre de combustion s'usent naturellement et doivent être remplacées lorsqu'elles présentent des fissures de plus d'un demi-centimètre. La résistance des plaques dépend de la fréquence et de la puissance avec lesquelles le poêle est utilisé. Vous pouvez remplacer les plaques vous-mêmes; elles existent sous forme de kit prêt à utiliser. Vous pouvez aussi acheter des plaques entières pour reproduire vous-même les plaques fendues. Consultez votre distributeur.

#### Cendres

Vider le tiroir à cendres avant qu'il ne soit complètement rempli. Laisser toujours une couche de cendres au fond du poêle, car elle permet d'isoler la chambre de combustion et facilite l'allumage.

#### Nettoyage du poêle à bois

La surface du poêle est revêtue d'une couche de peinture Senotherm® résistant à la chaleur; elle se nettoie facilement au moyen d'un aspirateur avec petit bec d'aspiration, pourvu de brosses douces ou avec un chiffon doux sec. Ne pas utiliser d'alcool ni d'autres solvants qui risquent d'ôter la peinture. L'intérieur et les tuyaux à fumée du poêle se nettoient par le couvercle ou, le cas échéant, par l'orifice de nettoyage dans le tuyau à fumée. Il est possible de retirer la pierre supérieure réfractaire (plaque du conduit de fumée) en accédant au-dessus du poêle à bois et au tuyau à fumée. On peut aussi retirer le tuyau à fumée du poêle pour le nettoyer de cette manière. L'intérieur du poêle et le tuyau à fumée doivent être nettoyés tous les ans ou selon les besoins, normalement selon la fréquence avec laquelle le poêle à bois est utilisé. Ce travail peut aussi être exécuté par le ramoneur.

#### Réparation de la surface

Si votre poêle est griffé ou si sa surface est usée, il est facile de traiter/rafraîchir le poêle avec la peinture Senotherm® d'origine qui s'achète sous forme de bombe aérosol. Vous pouvez l'obtenir en noir ou en gris auprès de votre distributeur local.

#### Pierre à savon

Nettoyer la pierre à savon avec un chiffon doux légèrement humide ou au moyen d'un détergent synthétique. Éviter d'utiliser des produits contre le calcaire car la pierre contient du calcaire.

**Remarque:** le nettoyage du poêle à bois doit toujours se faire à froid.

#### Pièces de rechange et modification non autorisée

Seules les pièces de rechange d'origine peuvent être utilisées pour le poêle à bois. Votre distributeur pourra vous conseiller et vous vendre des pièces de rechange. Toute modification non autorisée du poêle est interdite car elle risque de rendre le poêle non conforme aux spécifications approuvées.

### **7.0 Accessoires**

Il existe une vaste gamme d'accessoires pour les poêles Aduro:

- Kit d'Aspiration Aduro
- Plaque d'appui en verre
- Cheminée en acier Aduro Robust
- Tuyau à fumée
- Garnitures et autres pièces de rechange

### **8.0 Droit de réclamation et garantie**

Conformément à la loi sur les achats, le droit de réclamation est valable pour deux ans à compter à partir de la date d'achat du poêle à bois. Le reçu portant la date d'achat tient lieu de preuve. Le droit de réclamation ne couvre pas les dommages causés par l'installation ou l'utilisation incorrecte du poêle à bois. De même, le droit de réclamation ne couvre pas les pièces détachées ou usées (pierre réfractaire, verre, garnitures, rails, grille en fonte et poignée), car elles s'usent lors de l'utilisation courante. Vous pouvez les acheter en tant que pièces de rechange.

---

### **8.1 Garantie en ligne (gratuite)**

Aduro vous donne la possibilité d'étendre la garantie ci-dessus couvrant votre poêle à bois de deux à cinq ans. Il vous suffit de visiter notre page d'accueil [www.aduro.dk](http://www.aduro.dk) et d'enregistrer votre nouveau poêle sur notre base de données pour la garantie. La garantie entrera en vigueur lorsque vous aurez rempli tous les champs de données. Le délai pour l'enregistrement de votre poêle à bois est d'un mois suivant l'achat.

### **9.0 Questions et réponses**

Pour obtenir de plus amples informations, consulter le site [www.aduro.dk](http://www.aduro.dk).

Nous vous souhaitons bien du plaisir!