



EAN CODE : 3276000413622

FR Notice de Montage,
Utilisation, Entretien

ES Instrucciones de Montaje,
Utilización y Mantenimiento

PT Instruções de Montagem,
Utilização e Manutenção

IT Istruzioni per il Montaggio,
l'Uso e la Manutenzione

EL Εγχειρίδιο
συναρμολόγησης, χρήσης
και συντήρησης

PL Instrukcja Montażu,
Użytkowania i Konserwacji

RU Руководство По Сборке и
Эксплуатации

KZ Жинау, пайдалану және
техникалық қызмет
көрсету нұсқаулығы

UA Керівництво По Збірці і
Експлуатації

RO Manual asamblare,
utilizare și întreținere

BR Instruções de Montagem,
Utilização e Manutenção

EN Assembly - Use
Maintenance Manual

19R09P06-8

Traduction de la version originale du mode d'emploi / Traducción de las Instrucciones originales / Tradução das Instruções Originais / Traduzione delle istruzioni originali / Μετάφραση των πρωτότυπων οδηγιών / Tłumaczenie instrukcji oryginalnej / Перевод оригинала инструкции / Түпнұсқа нұсқаулар / Переклад оригінальної інструкції / Traducerea instrucțiunilor originale / Tradução das Instruções Originais / Original Instructions



Nous vous remercions d'avoir acheté ce produit Naterial. Nous vous conseillons de lire attentivement la notice d'installation, d'utilisation et d'entretien. Nous avons conçu ce produit Naterial pour vous apporter entière satisfaction. Si vous avez besoin d'aide l'équipe de votre magasin est à votre disposition pour vous accompagner.

Le agradecemos haber comprado este producto Naterial. Le recomendamos leer atentamente el manual de instalación, uso y mantenimiento. Este producto Naterial ha sido diseñado para proporcionarle plena satisfacción. Si necesita alguna ayuda, el personal de la tienda estará a su disposición para guiarle.

Agradecemos a sua preferência por este produto Naterial. Aconselhamo-lo a ler o manual de instalação, utilização e anutenção com atenção. Criámos este produto Naterial para sua completa satisfação. Se precisar de ajuda, a equipa da sua loja está à sua disposição para o acompanhar.

Grazie per aver acquistato questo prodotto Naterial. Vi raccomandiamo di leggere attentamente il manuale di installazione, utilizzo e manutenzione. Questo prodotto Naterial è stato progettato per offrirvi la massima soddisfazione. Per ricevere assistenza, il personale del punto vendita è a vostra disposizione.

Ευχαριστούμε για την αγορά σας αυτού του προϊόντος Naterial. Σας συμβουλεύουμε να διαβάσετε προσεκτικά τις οδηγίες εγκατάστασης, χρήσης και συντήρησης. Σχεδιάσαμε αυτό το προϊόν Naterial για να σας προσφέρει πλήρη ικανοποίηση. Αν χρειάζεστε βοήθεια, η ομάδα του καταστήματος από το οποίο αγοράσατε το προϊόν είναι στη διάθεσή σας

Dziękujemy za zakup produktu rmy Naterial. Zalecamy, aby uwaznie przeczytac instrukcje instalacji, uzytkowania i konserwacji. Ten produkt marki Naterial zaprojektowalismy, aby spelnic wszystkie Panstwa oczekiwania. W razie potrzeby pracownicy sklepu sluzą Panstwu pomoca i sa do Panstwa dyspozycji.

Благодарим Вас за приобретение изделия Naterial. Рекомендуем внимательно прочитать инструкции по установке, эксплуатации и техническому обслуживанию. Изделие Naterial разработано, чтобы доставить Вам удовольствие. Если Вам потребуется помощь, консультанты Вашего магазина находятся в Вашем распоряжении.

Naterial өнімін сатып алғаныңыз үшін алғыс білдіреміз. Орнату, қолдану және қызмет көрсету жөніндегі нұсқаулықтарды мұқият оқып шығуға кеңес береміз. Біз бұл Naterial өнімін сізді толықтай қанағаттаныру үшін жасап шығардық. Егер сізге көмек қажет болса сіздің бөлшектеп сататын дүкеніңіздегі топ сізге жәрдем береді.

Дякуємо вам за покупку цього виробу Naterial. Ми радимо вам уважно прочитати інструкції з установлення, експлуатації та технічного обслуговування. Ми розробили цей виріб Naterial для того, щоб він приніс вам задоволення. Якщо вам потрібна допомога, співробітники вашого магазину готові допомогти вам.

Vă mulțumim pentru achiziționarea acestui produs Naterial. Vă sfătuim să citiți cu atenție instrucțiunile de instalare, de utilizare și de întreținere. Am conceput acest produs Naterial pentru a vă furniza satisfacție totală. Dacă aveți nevoie de ajutor, echipa magazinului de cumpărare este la dispoziția dumneavoastră pentru a vă asista.

Obrigado por ter adquirido um produto Naterial. Nós aconselhamos a ler atentamente o manual de instalação, uso e anutenção. Concebemos um produto Naterial para proporcionar total satisfação. Caso precise de ajuda, a equipe da sua loja estará à disposição para te acompanhar.

Thank you for purchasing this Naterial product. We recommend that you read the installation, user and maintenance instructions carefully. We have designed this Naterial product to ensure your complete satisfaction. If you require assistance, the team at your retailer is on hand to help you.



Lire le manuel d'instructions/Léase el manual de instrucciones/Leia o manual de utilização/Leggere il manuale di istruzioni/Διαβάστε το εγχειρίδιο χρήσης/Przeczytaj instrukcję operatora/Прочтите руководство по эксплуатации/Пайдаланушы нұсқаулығын оқыңыз/Ознайомтеся з посібником користувача/Citiți manualul de instrucțiuni/Leia o manual do operador/Read operator's manual



ATTENTION!Pour réduire le risque de blessure, l'utilisateur doit lire le manuel d'instructions/
¡ADVERTENCIA!Para reducir el riesgo de lesión, el usuario debe leerse el manual de instrucciones/
AVISO!Para reduzir o risco de lesões, o utilizador tem de ler o manual de instruções/
AVVERTENZA!Per ridurre il rischio di lesioni, l'utente deve leggere il manuale di istruzioni/
ΠΡΟΕΙΔΟΠΟΙΗΣΗ!Ο χρήστης πρέπει να διαβάσει το εγχειρίδιο οδηγιών για να μειώσει τον κίνδυνο τραυματισμού/
OSTRZEŻENIE!Aby ograniczyć ryzyko urazów, użytkownik musi przeczytać instrukcję/
ПРЕДУПРЕЖДЕНИЕ.Прочитайте руководство по эксплуатации, чтобы уменьшить риск получения травм/
ЕСКЕРТУЖАрақат қаупін азайту үшін пайдаланушы пайдаланушы нұсқаулығын оқып шығуы керек/
ПОПЕРЕДЖЕННЯ!Щоб зменшити ризик травмування, користувач повинен ознайомитися з інструкцією з експлуатації/
AVERTISMENT!Pentru a reduce riscul de accidentări, utilizatorul trebuie să citească manualul de instrucțiuni/
ATENÇÃO!Para reduzir o risco de lesão, o usuário deve ler o manual de instruções/
WARNING!To reduce the risk of injury, user must read instruction manual



FR: Montage / ES: Montaje / PT: Montagem / IT: Montaggio / EL: Συναρμολόγηση /
PL: Montaż / RU: Сборка / KZ: Монтаждау / UA: Збірка / RO: Montaj / BR: Montagem /
EN: Assembly

 6 → 11



FR: Préparation / ES: Preparación / PT: Preparação / IT: Preparazione / EL: Προετοιμασία /
PL: Przygotowanie / RU: Подготовка / KZ: Дайындау / UA: Підготування / RO: Pregătire / BR: Preparação /
EN: Preparation

 12 → 12



FR: Utilisation / ES: Utilización / PT: Utilização / IT: Uso / EL: Χρήση /
PL: Użytkowanie / RU: Использование / KZ: Пайдалану / UA: Використання / RO: Utilizare / BR: Utilização /
EN: Use

 13 → 14



FR: Entretien / ES: Mantenimiento / PT: Manutenção / IT: Manutenzione / EL: Συντήρηση /
PL: Konserwacja / RU: Уход / KZ: Және техникалық қызмет көрсету / UA: Догляд / RO: Întreținere /
BR: Manutenção / EN: Maintenance

 14 → 15



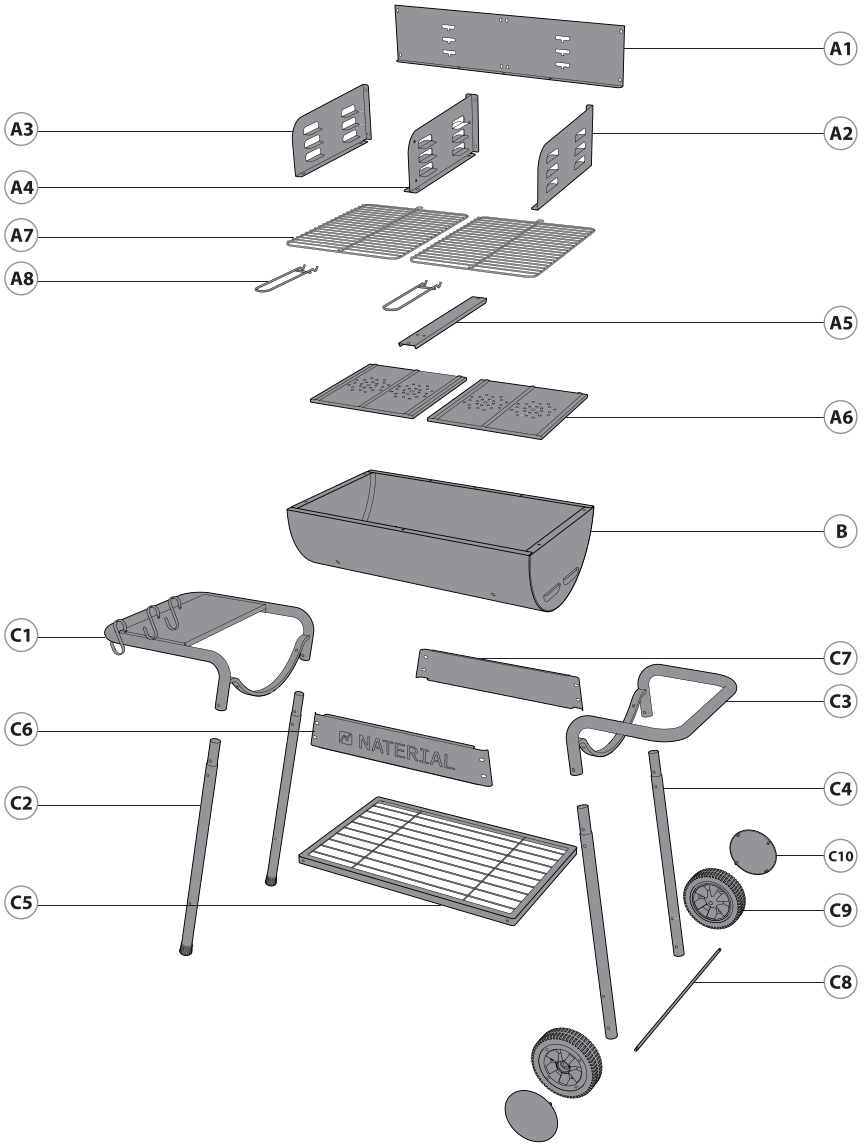
FR: Hivernage / ES: Durante el invierno / PT: Preparação para o inverno / IT: Rimessaggio /
EL: Αποθήκευση το χειμώνα / PL: Przechowywanie / RU: Зимний период / KZ: Қысқы сақтау / UA: Зимовий період /
RO: Păstrare pe perioada iernii / BR: Hibernação / EN: Winter storage

 16 → 16
















FR: Mentions Légales & Consignes de Sécurité / ES: Instrucciones Legales y de Seguridad /
PT: Avisos Legais e instruções de Segurança / IT: Istruzioni Legali e di Sicurezza /
EL: Νομικά σημειώματα και οδηγίες ασφαλείας / PL: Uwagi Prawne i Instrukcja Bezpieczeństwa /
RU: Руководство по технике безопасности и правовым нормам / KZ: Қауіпсіздік және құқықтық басшылық /
UA: Керівництво з Техніки / RO: Manual privind siguranța / BR: Avisos Legais e instruções de Segurança /
EN: Legal & Safety Instructions

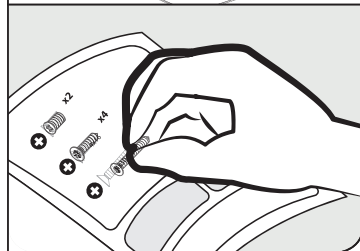
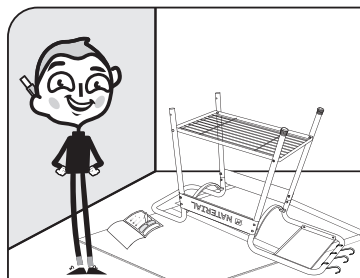
 17 → 68





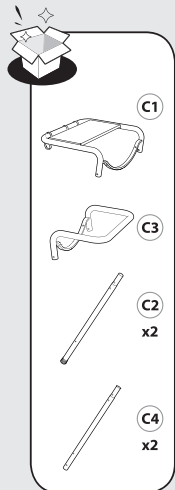
0 1 2 3 4 cm

-   **V1**
x18
-   **V2**
x4
-   **V3**
x12
-   **Ø 5** **V4**
x18
-   **Ø 6** **V5**
x16
-   **Ø 8** **V6**
x2
-  **V7**
x8

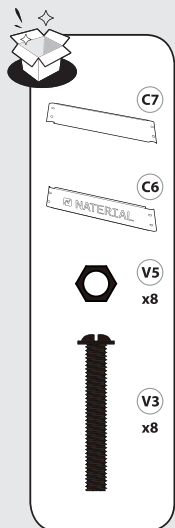
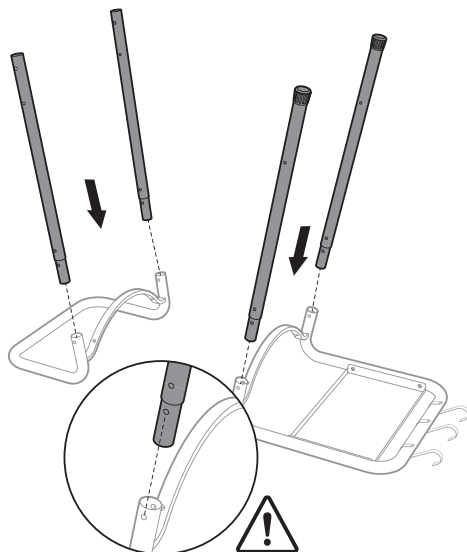


Ø 8
Ø 10
Ø 13

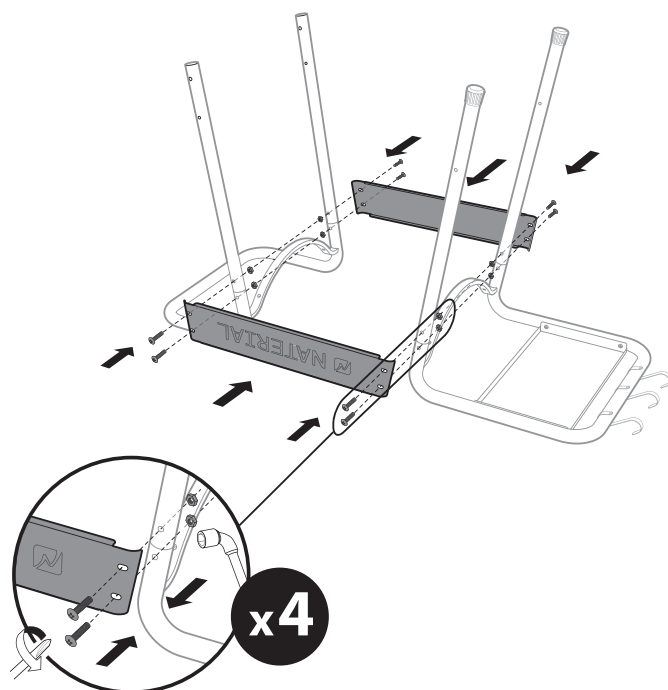


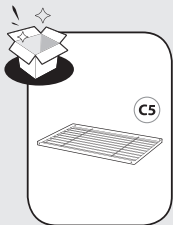


1.1

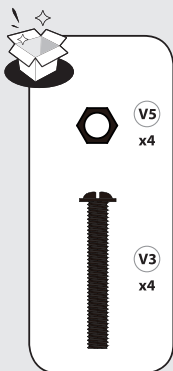
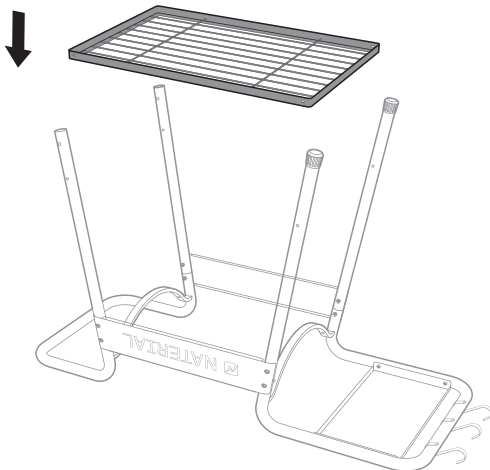


1.2

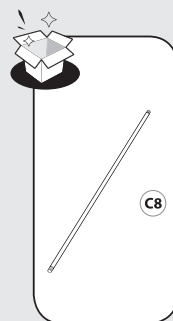
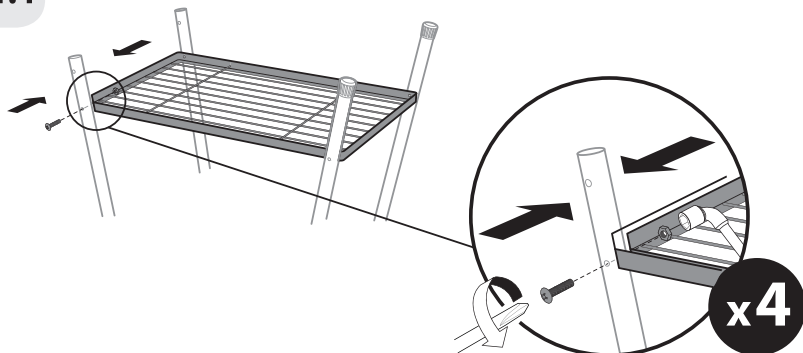




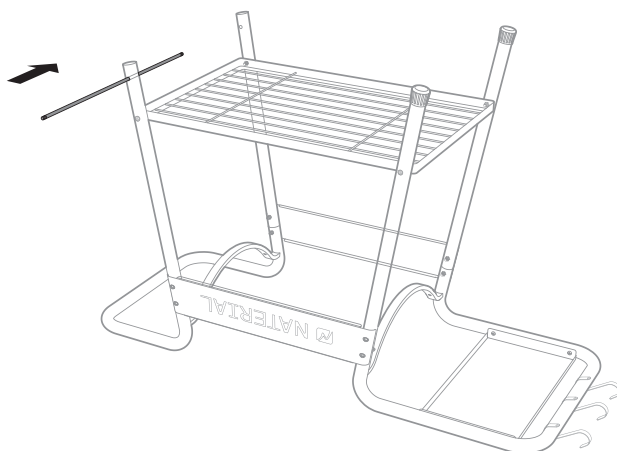
1.3

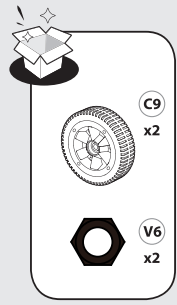


1.4

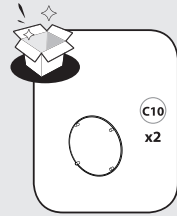
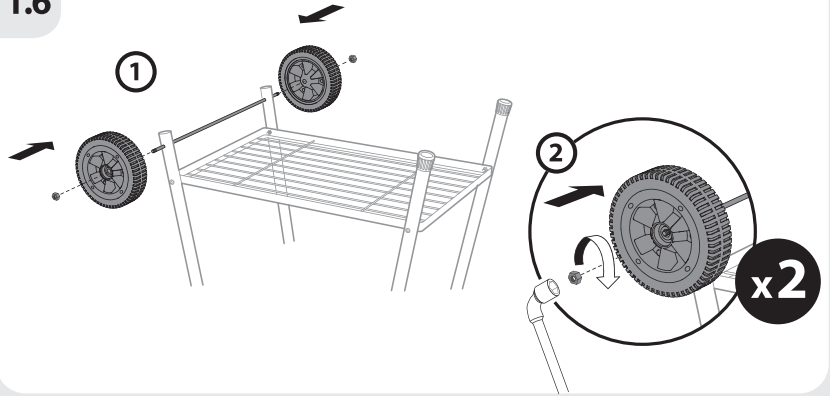


1.5

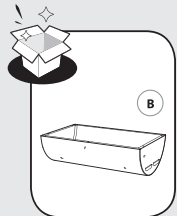
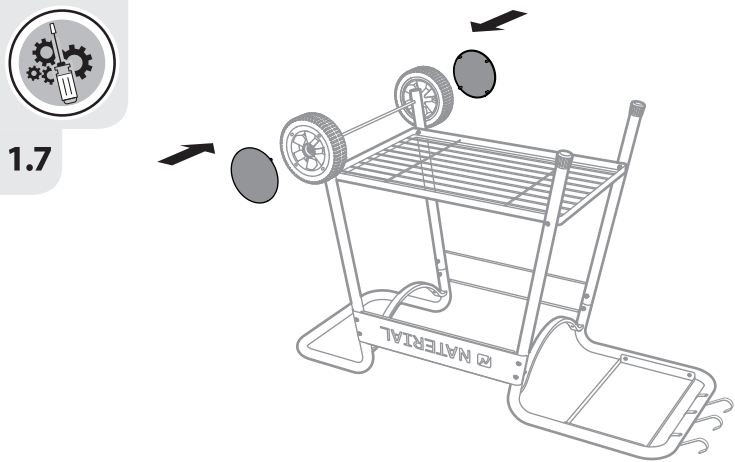




1.6

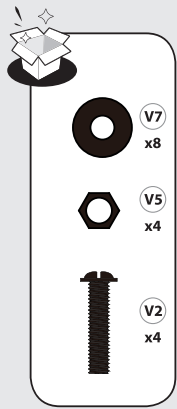


1.7

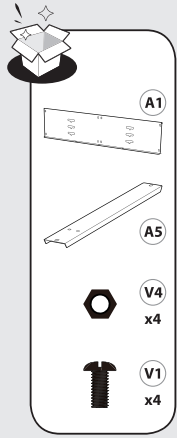
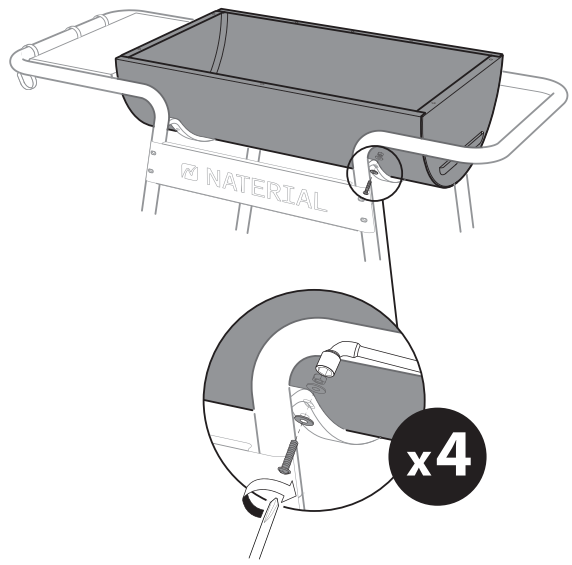


2.1

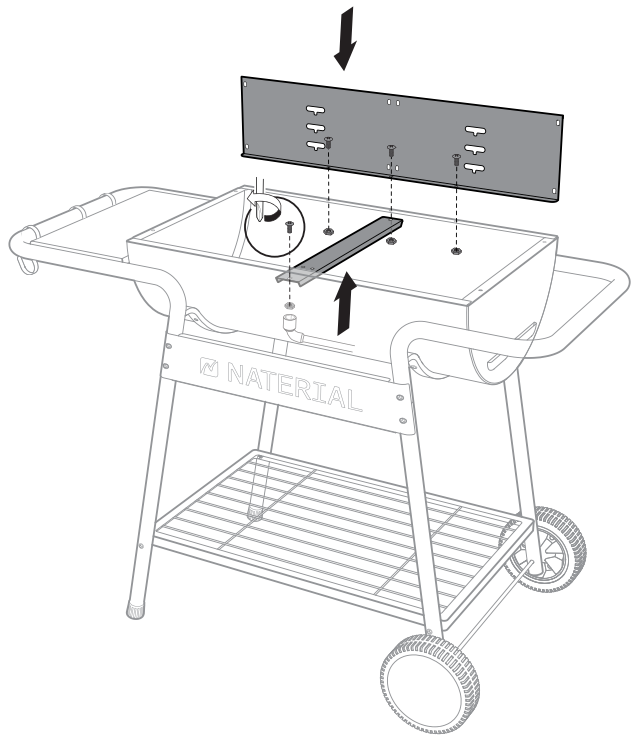


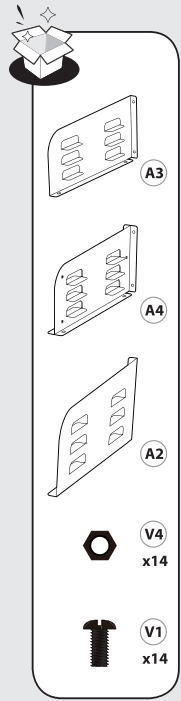


2.2

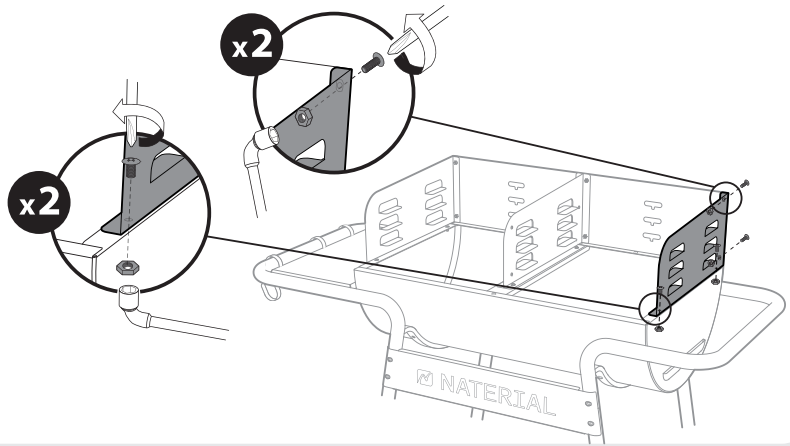
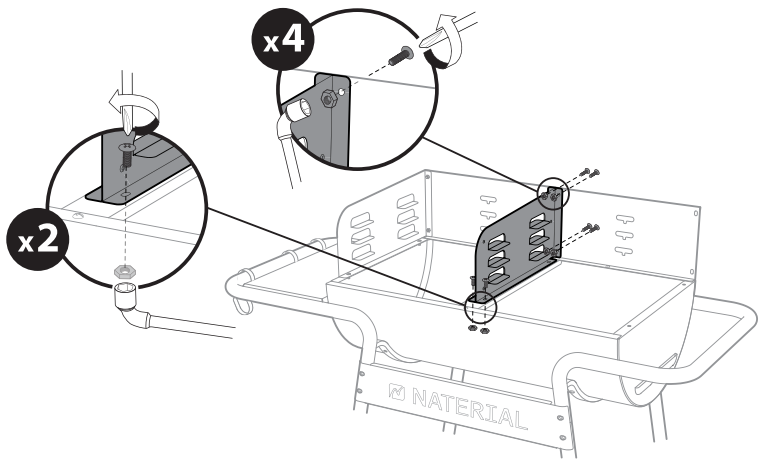
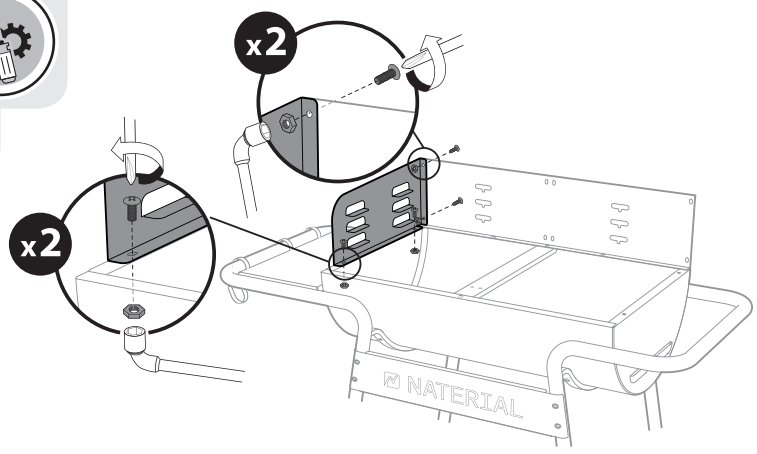


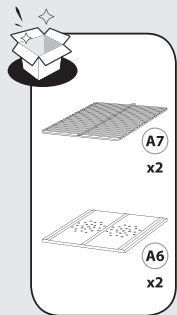
2.3



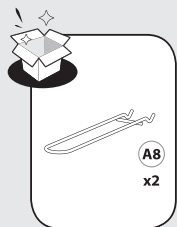
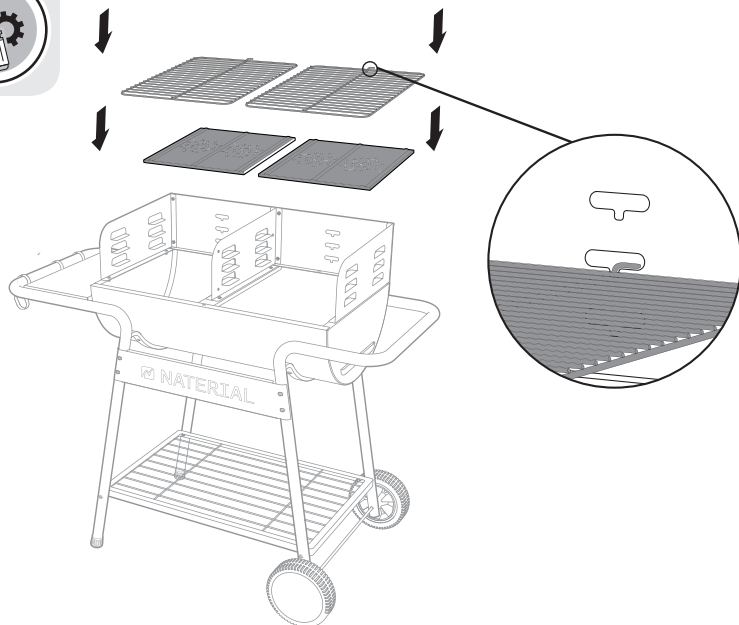


2.4

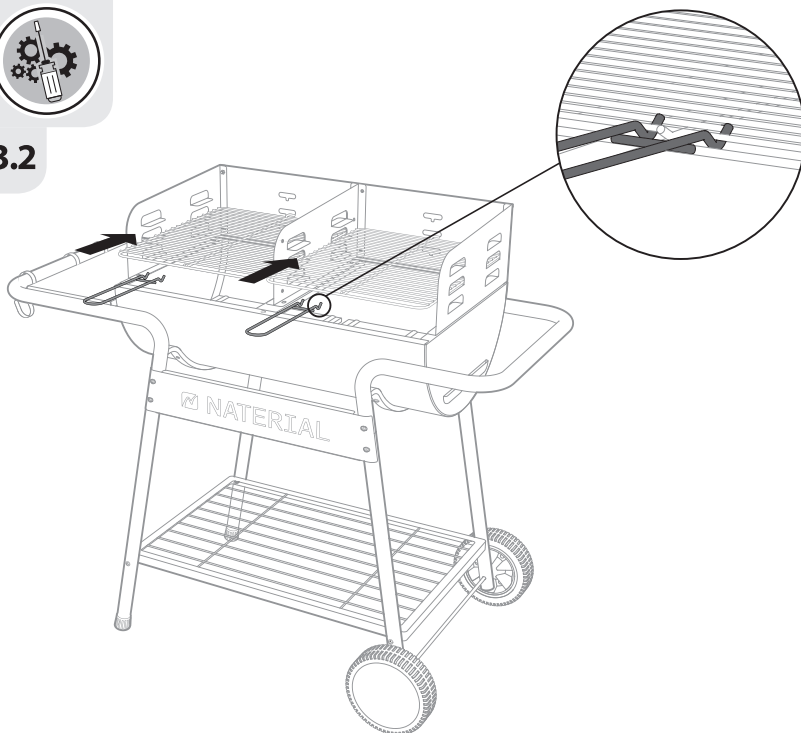




3.1

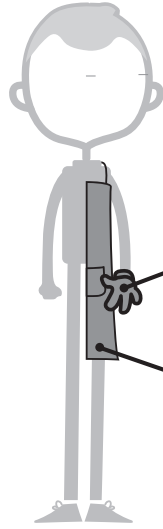


3.2



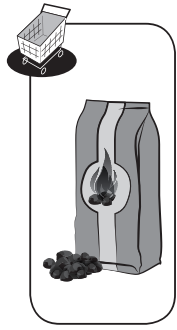


1

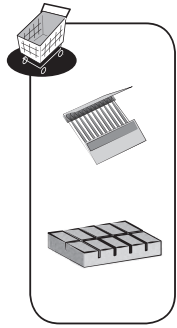


2

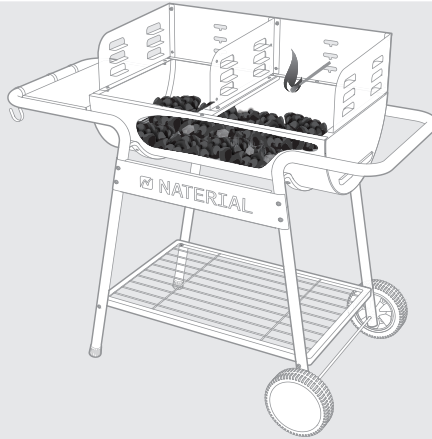




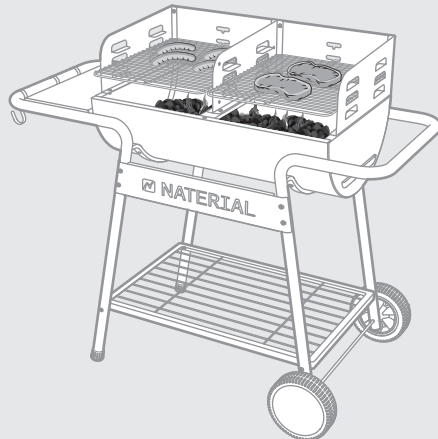
1.1

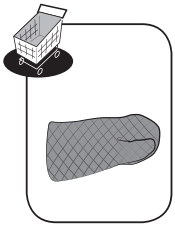


1.2

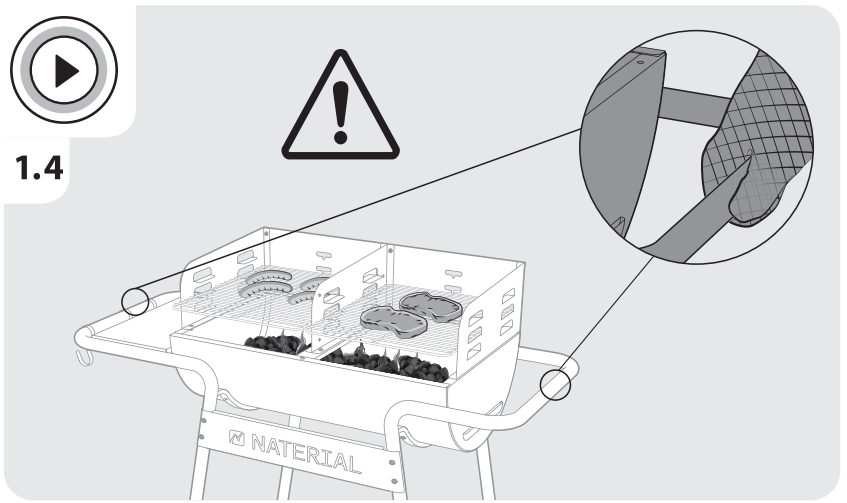


1.3

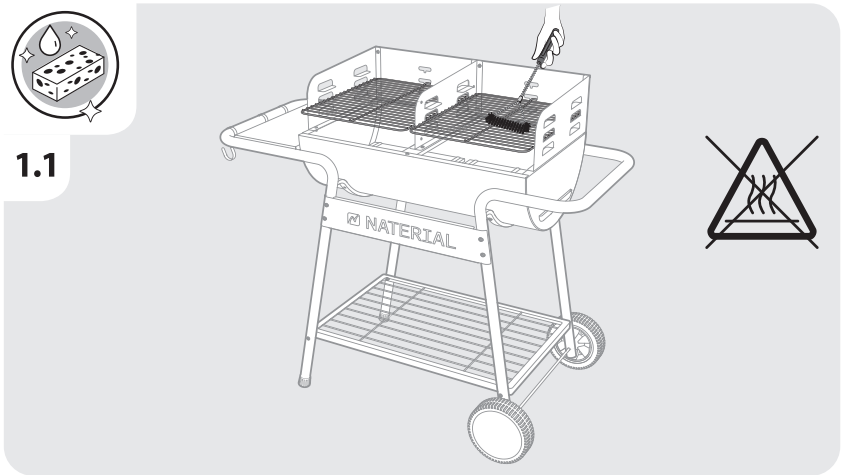




1.4

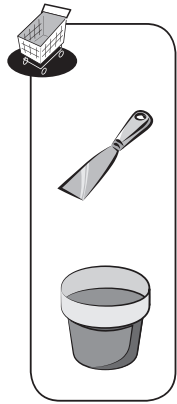


1.1

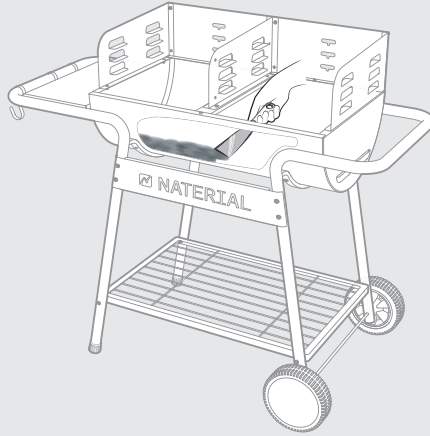


1.2

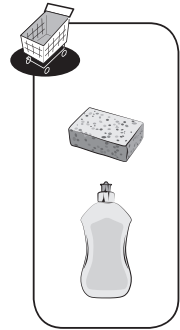
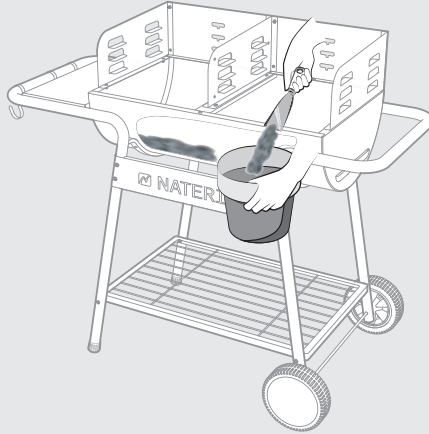




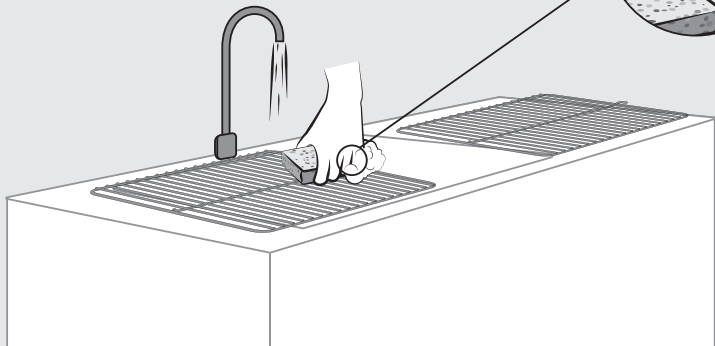
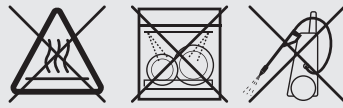
2.1

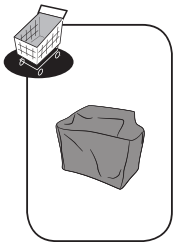


2.2

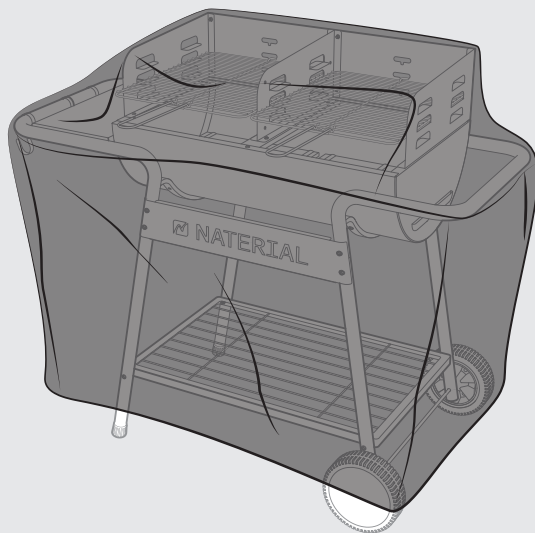


3

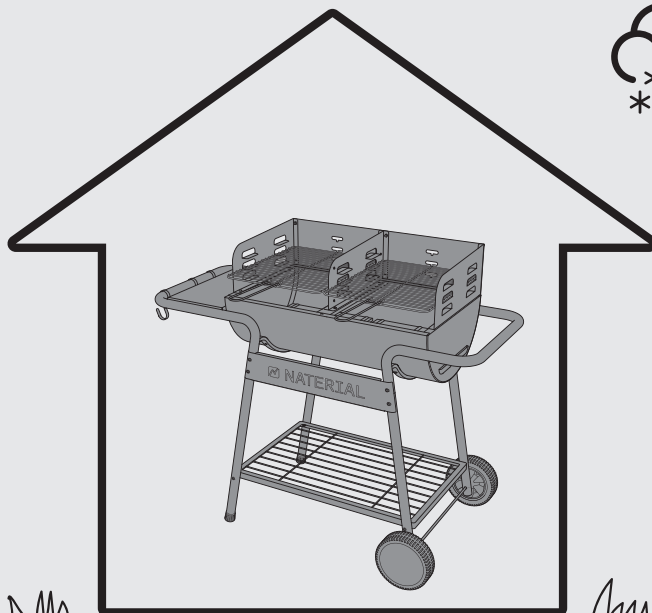




1



2





Préface

Nous vous remercions d'avoir choisi ce produit. Dans la conception et la fabrication de nos produits, nous mettons tout en œuvre pour garantir une excellente qualité répondant aux besoins des habitants (utilisateurs)

IMPORTANT ! AFIN QUE CE PRODUIT VOUS APORTE ENTIÈRE SATISFACTION LORS DU MONTAGE, DE L'UTILISATION ET DE L'ENTRETIEN, NOUS VOUS CONSEILLONS DE LIRE ATTENTIVEMENT CETTE NOTICE AVANT D'UTILISER CE PRODUIT. RESPECTEZ LES MISES EN GARDE DE SÉCURITÉ ÉLÉMENTAIRE QU'ELLE CONTIENT ET CONSERVEZ-LA PRÉCIEUSEMENT.

1. INFORMATIONS IMPORTANTES



VEUILLEZ LIRE CES INSTRUCTIONS AVEC SOIN AVANT DE MONTER ET D'UTILISER CE PRODUIT.

Important : Lire attentivement et conserver pour consultation ultérieure.

Vous venez d'acheter un produit de notre gamme et nous vous en remercions. Utiliser ce barbecue requiert un minimum de surveillance et de précautions (voir les recommandations ci-après). Merci de protéger la nature, une journée à l'extérieur ne doit pas engendrer des dommages ou de la pollution. Lors de la première utilisation, faites chauffer votre barbecue et maintenez le combustible au rouge pendant au moins 30 minutes, cela permet d'éliminer les résidus de graisse laissés lors de la fabrication. Cela permet aussi de stabiliser la peinture et de dégager une odeur qui disparaîtra au fil des utilisations.

Pour votre sécurité :

- Attention! Ne pas utiliser dans des locaux fermés!
- **ATTENTION ! Ne pas utiliser d'alcool, d'essence ou tout autre liquide analogue pour allumer ou réactiver le barbecue !** Utilisez exclusivement des allume-feu conformes à la norme EN 1860-3 !
- Ne versez pas d'eau froide sur la cuve en métal afin d'éviter des dommages dus au choc thermique.
- **Avant de commencer la cuisson, attendre qu'une couche de cendres recouvre le combustible.**
- **L'utilisation de ce produit nécessite un minimum de surveillance et de précaution.**
- **Lors de l'utilisation, il est indispensable de porter des gants de protection adaptés aux fortes températures.**
- **ATTENTION ! Ce barbecue va devenir très chaud. Ne pas le déplacer pendant son utilisation.**
- Pour éviter des flambées, veillez à ce que la cuve soit propre en enlevant les graisses et la marinade en excès avant de commencer à griller.
- Placez un seau rempli d'eau ou de sable près du barbecue pendant son utilisation, notamment lors des vagues de chaleur ou par temps extrêmement sec.

Dès l'ouverture de l'emballage, nous vous conseillons de vérifier que chaque élément permettant le montage du produit soit bien présent et pour ce faire, veuillez-vous référer à la notice.

Si le produit est endommagé ou présente des défauts, merci de ne pas l'utiliser et de le rapporter à votre magasin le plus proche.

Nous vous remercions de votre confiance et espérons que ce produit vous apportera entière satisfaction.

Nous serions ravis de récupérer vos commentaires sur le site internet du magasin.

2. INSTALLATION

Choisir un emplacement

FR

ES

PT

IT

EL

PL

RU

KZ

UA

RO

BR

EN

FR

ES

PT

IT

EL

PL

RU

KZ

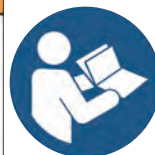
UA

RO

BR

EN

- **Ce produit est prévu pour un usage domestique et extérieur.**
- **Votre barbecue doit être placé sur une surface horizontale stable avant utilisation.**
- **Disposez l'appareil à au moins trois mètres des bâtiments, dans un espace ouvert et aéré.**
- **Assurez-vous que l'appareil ne soit pas situé sous une structure suspendue (porche, abri...) ou sous un feuillage.**
- Pour prévenir la rouille sur les surfaces en inox, veillez à ce qu'elles ne soient pas exposées à du chlore, du sel ou du fer.
- Nous recommandons de ne pas utiliser ce barbecue près de la mer, d'une piscine ou d'une voie ferrée.
- **Par journée à vent fort, placer votre barbecue de telle manière que le vent ne soulève pas d'étincelles.**
- **ATTENTION ! Ne pas laisser le barbecue à la portée des enfants et des animaux domestiques. On déplore, en effet, chaque année, un grand nombre d'accidents. Les brûlures sont particulièrement graves chez les enfants, car du fait de leur petite taille, leurs visages se trouvent presque toujours à hauteur de foyer.**
- **Ne pas utiliser le barbecue dans un espace confiné et/ou habitable par exemple des maisons, tentes, caravanes, camping-cars, bateaux. Risque de décès par empoisonnement au monoxyde de carbone.**



3. UTILISATION

Avertissements

- **Avant de continuer, assurez-vous d'avoir bien compris la section « INFORMATIONS IMPORTANTES » de cette notice.**
- **La conception de ce barbecue proscrit l'utilisation de plus de 50 % de la zone de cuisson comme plaque solide. Si les plaques sont totalement recouvertes, il en résultera une accumulation excessive de chaleur qui pourrait endommager le barbecue que la garantie ne couvre pas.**
- **Utiliser du charbon de bois conforme aux normes en vigueur de sorte que le charbon de bois soit 2 cm en dessous de la grille de cuisson en position basse.**

Recommandations d'allumage

- Remplissez la cuve avec du charbon de bois idéalement jusqu'à 1/3 de sa hauteur et sans dépasser sa mi-hauteur. Utilisez du charbon de bois conforme aux normes en vigueur et veillez à ce qu'il soit au moins 2 cm plus bas que la grille de cuisson quand elle est dans sa position la plus basse.
- Le moyen le plus facile pour allumer le charbon de bois est d'utiliser des allume-feu pour barbecue conformes à la norme EN 1860-3, que vous pouvez facilement vous procurer dans le commerce et qui sont parfaitement sûrs.
- **Ne cuisinez pas avant que le combustible ne soit couvert de cendres !** Et attendez que la combustion du charbon de bois ait cessé de produire des flammes.
- Ne laissez pas la grille de cuisson vide sur le barbecue quand il est allumé, car elle risque de se déformer si elle est exposée à la chaleur pendant trop longtemps sans aliments dessus.
- Vous pouvez régler la puissance des flammes en ouvrant ou en fermant les orifices d'entrée d'air au bas de la cuve. Plus vous les ouvrez, plus les flammes sont intenses, et vice-versa.
- Nous nous permettons de vous rappeler encore une fois qu'aucun liquide inflammable ne doit être versé pour allumer ou accroître les flammes du barbecue.
- Pour des raisons de sécurité, nous vous recommandons de ne jamais déplacer votre barbecue pendant son utilisation.

Il est très important de maintenir les flambées sous contrôle.*

- Les flambées se produisent quand les jus ou les graisses des aliments cuits gouttent sur les objets en combustion (par exemple du charbon de bois). Bien que la fumée aide à donner un meilleur goût aux aliments cuits au barbecue, il est préférable d'éviter ce type de flambées pour éviter de carboniser les aliments. Pour limiter les flambées, il est ABSOLUMENT IMPÉRATIF de retirer les

graisses en excès des aliments avant de les cuire. Utilisez de la marinade et des sauces de cuisson en quantités raisonnables.

- Laissez un seau rempli de sable près du barbecue pendant son utilisation.
- En cas de feu de graisses, respectez les instructions ci-dessous.

Flambées de graisse

- Videz et nettoyez la cuve et la grille de cuisson, et enlevez tous les résidus et fragments de cuisson après chaque utilisation.
- Si le barbecue est utilisé pour des réunions d'ampleur, il faut éteindre ses flammes et le nettoyer toutes les deux heures. Il doit être nettoyé plus souvent si vous cuisinez beaucoup d'aliments riches en graisses (saucisses, merguez...). Ne pas respecter ces recommandations peut provoquer des flambées de graisse pouvant provoquer des blessures et détériorer votre barbecue.

Avertissements en cas de flambées de graisse :

- Maintenez toutes les personnes éloignées du barbecue et attendez que les flammes s'éteignent.
- Ne fermez pas le couvercle et ne recouvrez pas le barbecue.
- NE VERSEZ JAMAIS D'EAU SUR VOTRE BARBECUE. SI VOUS UTILISEZ UN EXTINCTEUR, IL DOIT ÊTRE À POUDRE.
- Si les flammes ne semblent pas baisser d'intensité ou semblent prendre plus d'ampleur, appelez les pompiers.

Fin de la session de cuisson

- Nettoyez toujours votre barbecue après chaque utilisation pour prévenir l'accumulation de graisses de cuisson pouvant s'enflammer.
- Attendez que le barbecue ait refroidi avant de fermer son couvercle ou de le recouvrir et de le ranger.

4. ENTRETIEN ET MAINTENANCE

Nettoyez régulièrement votre barbecue entre les utilisations et notamment après les longues périodes de rangement. Vérifiez que le barbecue et ses composants sont suffisamment froids avant de les nettoyer. Ne laissez pas votre barbecue exposé aux intempéries et protégez-le de l'humidité.

- Ne versez pas d'eau sur le barbecue quand ses surfaces sont chaudes.
- Ne manipulez jamais les parties chaudes sans protéger vos mains.

Pour prolonger la durée de vie de votre barbecue et le maintenir en bon état, nous vous recommandons fortement de le couvrir si vous le laissez dehors pendant longtemps, notamment pendant les mois d'hiver. Des housses très résistantes et d'autres accessoires pour barbecue sont disponibles dans les magasins locaux.

Même si votre barbecue est couvert par une housse de protection, il doit quand même être régulièrement inspecté, car de l'humidité et de la condensation peuvent se développer et le détériorer. Il peut devenir nécessaire de sécher le barbecue et l'intérieur de sa housse de protection. Il est également possible que des résidus de graisse se détériorent sur certaines parties du barbecue. Cela doit être nettoyé avec de l'eau savonneuse et très chaude. Toute pièce rouillée détectée non en contact avec les aliments doit être traitée avec un produit antirouille et repeinte avec une peinture spéciale barbecue résistante à la chaleur.

Surface de cuisson

- Après que le barbecue ait refroidi, nettoyez-le à l'eau chaude savonneuse. Pour éliminer les résidus alimentaires, utilisez du produit lave-vaisselle. N'utilisez pas de poudre ou d'éponge abrasive, car elle pourrait endommager irrémédiablement la finition de votre barbecue. Rincez et séchez bien. Nous recommandons de ne pas nettoyer les grilles dans un lave-vaisselle, car elles sont lourdes.
- SI DE LA ROUILLE SE FORME SUR UNE SURFACE DE CUISSON EN CONTACT AVEC LES ALIMENTS, CETTE SURFACE DOIT ÊTRE REMPLACÉE.

Boîtier du barbecue

Enlevez régulièrement la graisse en excès du boîtier du barbecue avec un chiffon trempé dans de l'eau savonneuse et complètement essoré. L'excès de graisses et de morceaux d'aliment peut être enlevé de l'intérieur du boîtier du barbecue avec une spatule en bois ou en plastique tendre. N'utilisez aucun ustensile/produit abrasif.

FR

ES

PT

IT

EL

PL

RU

KZ

UA

RO

BR

EN

Couvercle du barbecue

Nettoyez le couvercle du barbecue avec un chiffon ou un tampon en matière non abrasive et avec de l'eau chaude savonneuse. N'utilisez pas de poudre ou d'éponge abrasive, car elle risque d'endommager irrémédiablement la finition de votre barbecue. Séchez soigneusement le barbecue après ce nettoyage pour prévenir la formation de rouille.

Fixations

Nous vous recommandons d'inspecter toutes les vis et tous les boulons à intervalles réguliers et de les resserrer.

Rangement

- Vérifiez que votre barbecue a complètement refroidi avant de le couvrir ou de le ranger.
- Rangez votre barbecue dans un endroit sec et frais.
- Avant d'utiliser votre barbecue après une période de rangement prolongée, respectez les procédures d'installation.

5. RESPECTONS NOTRE ENVIRONNEMENT

Pensez à rapporter votre produit en fin de vie à la déchetterie pour permettre son recyclage.

Si votre barbecue comporte un moteur ou un souffleur, ne le jetez pas et ne brûlez pas ses accessoires. Respectez les réglementations applicables de collecte et de recyclage de ce type de produits.

6. PIÈCES

Conservez cette notice, car chaque demande de pièce de rechange doit inclure les numéros de référence fournis au bas de chaque page, ainsi que le numéro de la pièce manquante ou défectueuse. Pour acheter des pièces de rechange, commandez-les directement auprès de votre magasin local ou en contactant notre service après-vente au numéro suivant : +33(0)3 85 32 27 50.

7. CONDITIONS DE GARANTIE

CONDITION DE GARANTIE

Cette garantie ne s'applique qu'à une utilisation par un seul foyer privé et ne s'applique pas aux barbecues Material utilisés dans un environnement commercial, communal ou à plusieurs foyers tels que les restaurants, les hôtels, les centres de vacances et les propriétés louées.

En aucun cas dans le cadre de cette garantie volontaire, toute compensation de n'importe quel genre ne pourra être supérieure au montant du prix d'achat du produit Material vendu.

Vous assumez le risque et la responsabilité pour la perte, le dommage ou les blessures à vous et votre propriété et/ou aux autres et à leurs propriétés résultant de la mauvaise utilisation ou de l'abus du produit ou du non-respect des instructions fournies par Material dans le guide du propriétaire ci-joint.

Exclusions de garantie

La garantie ne couvre pas les incidents ou problèmes dus à l'usage incorrect du produit.

La couverture de la garantie du produit se limite à la valeur du produit.

Les cas suivants sont spécifiquement exclus :

- Usure normale (rouille, déformation, décoloration...) des pièces exposées directement aux flammes ou à la chaleur intense. Il est normal de devoir remplacer des pièces au fil du temps.
- Tout dommage résultant d'un entretien inapproprié, d'un rangement incorrect, d'un assemblage erroné ou de l'introduction de modifications.
- Tout dommage résultant d'un usage incorrect du produit (usage commercial, usage comme incinérateur...).
- Conséquences de l'exposition à l'air marin et/ou à des sources de chlore, par exemple une piscine, un spa ou un bassin thermal.
- Les dommages dus à des conditions naturelles extrêmes, par exemple de la grêle, des ouragans, tremblements de terre, tsunamis, surtensions de courant, tornades ou orages violents.

Si vous avez des questions concernant le montage ou l'utilisation de votre appareil vous pouvez contacter le Service Après-vente de votre magasin.



Prefacio

Gracias por elegir este producto. A la hora de diseñar y fabricar nuestros productos, hacemos todo lo posible por garantizar una calidad excelente que satisfaga las necesidades de los usuarios domésticos.

¡IMPORTANTE! PARA QUE ESTE PRODUCTO LE OFREZCA UNA SATISFACCIÓN COMPLETA EN SU CONFIGURACIÓN, USO Y MANTENIMIENTO, LE RECOMENDAMOS LEER ATENTAMENTE ESTE MANUAL ANTES DE USAR EL PRODUCTO. OBSERVE LAS ADVERTENCIAS DE SEGURIDAD BÁSICAS INDICADAS EN EL MANUAL Y CONSÉRVELO PARA FUTURAS CONSULTAS.

1. INFORMACIÓN IMPORTANTE



LEA ATENTAMENTE ESTAS INSTRUCCIONES ANTES DE MONTAR O UTILIZAR ESTE PRODUCTO

Importante: Conserve este manual para futuras consultas y léalo atentamente.

Acaba de comprar un producto de nuestra colección y le agradecemos que lo haya elegido. Para usar esta barbacoa hace falta un mínimo de vigilancia y precauciones (véanse las siguientes recomendaciones). Proteja la naturaleza: pasar un día fuera no debe ser motivo para causar daños ni contaminar. Después del primer uso, caliente la barbacoa y mantenga el combustible al rojo vivo durante al menos 30 minutos; esta operación eliminará los residuos de grasa del proceso de fabricación. También estabilizará la pintura y liberará un olor que se desvanecerá en usos posteriores.

Por su seguridad:

- ¡No la use en interiores!
- «¡ADVERTENCIA! ¡No utilice productos que contengan alcohol ni gasolina para prender o avivar el fuego! ¡Utilice únicamente productos de encendido de barbacoas que cumplan con la norma EN 1860-3!»
- No vierta agua fría en el recipiente metálico para evitar daños por choque térmico.
- Antes de comenzar a asar, espere a que una capa de cenizas cubra el carbón encendido.
- Para usar este producto hace falta un mínimo de vigilancia y precauciones.
- Al usar este producto, es absolutamente necesario usar guantes especiales adecuados para protegerse contra las altas temperaturas.
- ¡ADVERTENCIA! Esta barbacoa se calienta mucho. ¡No la mueva durante el uso!
- Para evitar llamarazos, asegúrese de que el recipiente esté limpio retirando el exceso de grasa y el adobo antes de comenzar a asar a la parrilla.
- Deje un balde lleno de agua o arena cerca de la barbacoa mientras la usa, especialmente en caso de olas de calor o clima extremadamente seco.

En cuanto abra el paquete, asegúrese de que se contenga todos los elementos necesarios para montar el producto; para hacerlo, consulte el manual.

Si el producto está dañado o tiene algún defecto, no lo use y llévelo a la tienda más cercana.

Le agradecemos su compra y esperamos que el uso de nuestro producto le resulte plenamente satisfactorio. Nos complacerá recibir todos sus comentarios en nuestro sitio web de la tienda en línea.

2. MONTAJE

Emplazamiento

- Este producto solo ha sido diseñado para uso privado en exteriores.
- Coloque la barbacoa en una superficie horizontal estable antes de usarla.
- Coloque la barbacoa a una distancia de al menos tres metros con respecto a edificios, en un área abierta y bien ventilada.
- Asegúrese de que la barbacoa no esté colocada debajo de una estructura colgante

FR

ES

PT

IT

EL

PL

RU

KZ

UA

RO

BR

EN

(porche, marquesina...) o debajo del follaje de los árboles.

• Para evitar que se forme óxido en las superficies de acero inoxidable, evite exponerlas al cloro, la sal o el hierro. No recomendamos utilizar esta barbacoa cerca de la costa, piscinas o vías férreas.

En días de mucho viento, coloque la barbacoa de forma que pueda evitar que el viento provoque chispas.

• «¡ADVERTENCIA! Mantenga alejados a los niños y mascotas.» De hecho, cada año hay una gran cantidad de trágicos accidentes. Las quemaduras graves son particularmente una fuente de preocupación cuando se trata de niños debido a su poca estatura, ya que su rostro queda casi siempre a la misma altura que el carbón encendido.

• No use la barbacoa en un espacio confinado y/o residencial, como casas, tiendas de campaña, caravanas, casas rodantes, embarcaciones.

Peligro de muerte por envenenamiento por monóxido de carbono.



3. FUNCIONAMIENTO

Advertencias

- Antes de proceder a utilizar el producto, asegúrese de haber leído y entendido completamente las indicaciones proporcionadas en la sección titulada «INFORMACIÓN IMPORTANTE» que se incluye en este manual.
- Esta barbacoa no está diseñada para usar más del 50 % de espacio de cocción de una parrilla. Si el área de cocción está totalmente cubierta, se producirá una acumulación excesiva de calor que puede dañar la barbacoa, lo cual no está cubierto por la garantía.
- Utilice un carbón acorde a la normativa actual.
- El carbón debe colocarse a 2 cm debajo de la parrilla cuando esté en su posición más baja.

Recomendaciones de encendido

- Lo ideal es llenar el recipiente de carbón a un tercio de su altura, y no superar la mitad de altura. Use carbón de leña que cumpla con los estándares actuales y mantenga el carbón al menos 2 cm por debajo de la parrilla en su posición más baja.
- La manera más fácil de encender el carbón es usar productos de encendido de barbacoas que cumplan con la norma EN 1860-3; se pueden encontrar fácilmente en las tiendas y son absolutamente seguros.
- ¡No comience el asado hasta que se cree una capa de ceniza sobre el carbón! El carbón debe arder sin producir llamas.
- No coloque la rejilla vacía en la barbacoa, ya que puede deformarse si se deja calentar durante un tiempo prolongado.
- Puede ajustar la intensidad de las llamas abriendo o cerrando los respiraderos de entrada de aire ubicados en el fondo del recipiente. Cuanto más los abra, más intensa será la llama y viceversa.
- Deseamos recordarle una vez más que no se deben verter líquidos inflamables para encender o aumentar las llamas de la barbacoa.
- Por razones de seguridad obvias, le recomendamos totalmente que evite mover la barbacoa cuando esté en uso.

Mantener la conflagración bajo control * muy importante

Se producen conflagraciones o llamarazos cuando los jugos o la grasa de los alimentos que se cocinan gotean sobre objetos que se queman (como el carbón). Sin duda, el humo ayuda a darle un sabor agradable a su comida hecha a la parrilla, pero es mejor evitar tales conflagraciones para evitar que se carbonice la comida. Para mantener las conflagraciones bajo control, es **ABSOLUTAMENTE ESENCIAL** eliminar el exceso de grasa de los alimentos antes de cocinarlos. Utilice marinadas y salsas solo en cantidades razonables.

- Deje un balde lleno de arena cerca de la barbacoa mientras la use.
- En caso de incendio por grasa, observe las siguientes instrucciones.

Llamas de grasa

- Vacíe y limpie el recipiente de cocción y la parrilla, eliminando todos los residuos y fragmentos de cocción después de cada uso.
- Si la barbacoa se usa para eventos grandes, es necesario apagar las llamas y limpiarla cada dos horas. Debe limpiarse más a menudo si cocina muchos alimentos ricos en grasa (salchichas, merguez,...). Si no se observan estas recomendaciones, se pueden producir llamas de grasa que podrían conllevar lesiones y dañar la barbacoa.

En caso de llamas de grasa / advertencias:

- Mantenga a todos alejados de la barbacoa y espere a que las llamas se apaguen.
- No cierre la tapa o cubierta de la barbacoa.
- NUNCA VIERTA AGUA EN LA BARBACOA. SI USTED UTILIZA UN EXTINTOR DE INCENDIOS, DEBE SER DE POLVO QUÍMICO.
- Si parece que las llamas no se debilitan o que incluso se hacen más grandes, llame a los bomberos locales para que le ayuden.

Una vez finalizada la sesión de utilización de la barbacoa, proceda como sigue:

- Limpie la barbacoa sistemáticamente después de cada uso para evitar la acumulación de grasa de cocina que pueda incendiarse.
- Espere a que la barbacoa se haya enfriado lo suficiente antes de cerrar la tapa o cubierta y guardarla.

4. CUIDADOS Y MANTENIMIENTO

Limpie con frecuencia su barbacoa entre sesiones de utilización y, especialmente, tras períodos prolongados de almacenamiento. Asegúrese de que la barbacoa y sus componentes se hayan enfriado lo suficiente antes de limpiarlos. Nunca deje su barbacoa expuesta a la intemperie y manténgala alejada de la humedad.

- Nunca vierta agua en la barbacoa cuando la superficie de esta esté caliente.
 - Nunca manipule elementos calientes sin utilizar la protección de manos adecuada.
- Para prolongar el ciclo de vida de su barbacoa y mantenerla en buen estado, le recomendamos encarecidamente que la cubra si la deja en el exterior durante mucho tiempo, especialmente durante los meses de invierno. Encontrará cubiertas de alta resistencia y otros accesorios para barbacoas en sus tiendas locales.

Incluso si su barbacoa está cubierta y protegida, debe inspeccionarse regularmente porque puede desarrollar humedad y condensación, lo cual puede causar daños. Es posible que sea necesario secar la barbacoa y el interior de la cubierta protectora. También es posible que los residuos de grasa comiencen a pudrirse en ciertas partes de la barbacoa. Para eliminar esta suciedad, deberá utilizarse agua jabonosa muy caliente. Cualquier pieza oxidada que detecte y que no esté en contacto con la comida deberá tratarse con un producto antióxido y volver a pintarse con una pintura para barbacoas que sea resistente al calor.

Superficie de cocción

- Después de que se haya enfriado la barbacoa, límpiela con agua caliente y jabón. Para eliminar los residuos de comida, use un detergente para platos. No use estropajos ni polvos abrasivos, ya que pueden dañar permanentemente el acabado de la barbacoa. Enjuague y seque bien. No recomendamos lavar las rejillas en el lavavajillas debido a su gran peso.
- SI APARECE ÓXIDO EN LA SUPERFICIE DE COCCIÓN QUE ESTÁ EN CONTACTO CON LOS ALIMENTOS, DEBERÁ REEMPLAZARSE TAL SUPERFICIE.

Cuerpo de la barbacoa

Elimine regularmente el exceso de grasa del cuerpo de la barbacoa con un paño empapado en agua jabonosa y bien escurrido. El exceso de grasa y los trozos de comida se pueden eliminar del interior del cuerpo de la barbacoa con una espátula de madera o una de plástico suave. No utilice productos o implementos abrasivos.

Tapa de la barbacoa

FR

Limpie la tapa de la barbacoa con un paño o esponja de material no abrasivo y con agua caliente y jabón. No use estropajos ni polvos abrasivos, ya que pueden dañar permanentemente el acabado de la barbacoa. Seque a conciencia la barbacoa después de limpiarla para evitar la formación de óxido.

ES

Elementos de unión

Recomendamos revisar y apretar todos los tornillos y pernos a intervalos regulares.

PT

Almacenamiento

- Asegúrese de que su barbacoa se haya enfriado por completo antes de cubrirla o guardarla.
- Guarde la barbacoa en un lugar fresco y seco.
- Antes de utilizar la barbacoa tras períodos prolongados de almacenamiento, observe los procedimientos de montaje.

IT

EL

5. PROTEJA EL MEDIO AMBIENTE

Recuerde llevar el producto a la planta de tratamiento de residuos al final de su vida útil para que se pueda reciclar.

Si su parrilla de barbacoa tiene un motor o un soplador, no los tire ni queme sus accesorios; cumpla con las normas aplicables para la recogida, la recuperación y el reciclaje de dichos productos.

PL

RU

6. PIEZAS

Guarde este manual porque cada solicitud de piezas de repuesto debe incluir los números de referencia citados en la parte inferior de cada página, así como el número de la pieza ausente o defectuosa. Para comprar piezas de repuesto, solicítelas directamente a su tienda o comuníquese con nuestro Servicio posventa llamando al siguiente número: +33(0)3 85 32 27 50.

KZ

UA

7. CONDICIONES DE GARANTÍA

CONDICIONES DE LA GARANTÍA

Esta garantía solo es aplicable para un uso privado en una sola vivienda y no se aplica a las barbacoas Material utilizadas en un entorno comercial, comunitario o multiresidencial, tales como restaurantes, hoteles, alojamientos vacacionales o propiedades de alquiler.

En el ámbito de esta garantía voluntaria, la compensación no será en ningún caso superior al importe del precio de compra del producto Material vendido.

Usted asume el riesgo y la responsabilidad por cualquier pérdida, daño o lesión que sufra usted o su propiedad, o terceros o sus propiedades, como resultado del uso incorrecto o abuso del producto o el incumplimiento de las instrucciones proporcionadas por Material en la guía del propietario que se adjunta.

RO

BR

EN

Exclusiones de garantía

La garantía no cubre problemas o incidentes producidos a raíz del uso incorrecto del producto. La cobertura de la garantía del producto está limitada al valor del producto.

Quedan excluidos específicamente los siguientes casos:

- Desgaste normal (óxido, deformación, decoloración...) de las piezas expuestas directamente a las llamas o al calor intenso. Es normal que las partes se tengan que sustituir con el tiempo.
- Todos los daños resultantes de un mantenimiento inadecuado o almacenamiento incorrecto, montaje incorrecto o modificaciones introducidas.
- Cualquier daño que resulte del uso incorrecto del producto (uso con fines comerciales, uso como incinerador...).
- Consecuencias de la exposición al aire marino y/o fuentes de cloro como piscinas, baños termales o spa.

Daños resultantes de condiciones extremas de la naturaleza, como granizo, huracanes, terremotos, tsunamis o subidas de tensión, tornados o fuertes tormentas.

En caso de tener problemas con su producto, póngase en contacto con el gerente del departamento de jardinería en su tienda. Guarde su factura o recibo, porque serán necesarios para procesar cualquier reclamación. Muchas gracias por su compra.



Prefácio

Obrigado por escolher este produto. Quando desenhamos e fabricamos os nossos produtos, esforçamo-nos por garantir uma excelente qualidade que vá de encontro às necessidades dos utilizadores domésticos.

IMPORTANTE! DE MODO A QUE ESTE PRODUTO LHE FORNEÇA SATISFAÇÃO COMPLETA DURANTE A MONTAGEM, UTILIZAÇÃO E MANUTENÇÃO, RECOMENDAMOS QUE LEIA COM ATENÇÃO ESTE MANUAL ANTES DE USAR O PRODUTO. TENHA EM CONTA OS AVISOS DE SEGURANÇA BÁSICOS E GUARDE O MANUAL PARA FUTURAS REFERÊNCIAS.

1. INFORMAÇÃO IMPORTANTE



LEIA COM ATENÇÃO ESTAS INSTRUÇÕES ANTES DE MONTAR OU USAR ESTE PRODUTO.

Importante: Guarde para futuras referências. Leia com atenção.

Adquiriu um produto da nossa coleção e agradecemos a sua preferência.

A utilização deste grelhador requer um mínimo de monitorização e precauções (consulte as recomendações em baixo). Proteja a natureza. Um passeio nunca deve ser razão para danificar nem para poluir. Na primeira utilização, aqueça o seu grelhador e mantenha o combustível em brasa durante, pelo menos, 30 minutos. Esta operação elimina resíduos de gordura do processo de fabrico. Isto também estabiliza a tinta e liberta um odor que desaparece passadas algumas utilizações.

Para a sua segurança:

- Não use no interior!
- AVISO! Não use álcool ou gasolina para acender ou reacender! Use apenas acendalhas em conformidade com a norma EN 1860-3!
- Não verta água fria na estrutura de metal, para evitar danos devido a um choque térmicos.
- Antes de começar a grelhar, espere que uma camada de cinza cubra o carvão em brasa.
- A utilização deste produto requer um mínimo de monitorização e precauções.
- Quando usar este produto, é absolutamente necessário usar luvas especiais adequadas para o proteger contra temperaturas elevadas.
- AVISO! Este grelhador fica muito quente. Não o mova durante o funcionamento!
- Para evitar chamas altas, certifique-se de que a estrutura está limpa, eliminando o excesso de gordura e molhos antes de começar a grelhar.
- Mantenha um balde com água ou areia perto do grelhador enquanto o usa, especialmente no caso de ondas de calor ou temperatura extremamente seca.

Mal abre a embalagem, certifique-se de que são fornecidos todos os elementos necessários para a montagem do produto. Para isso, consulte o manual.

Se o produto estiver danificado ou defeituoso, não o use e devolva-o na loja mais próxima.

Agradecemos a sua preferência e esperamos que fique totalmente satisfeito durante a utilização do nosso produto.

Sinta-se à vontade para nos enviar as suas observações através do website da loja online.

2. MONTAGEM

Escolher um local

- Este produto foi criado para um uso doméstico no exterior.
- O seu grelhador tem de ser colocado numa superfície horizontal estável antes de ser usado.
- Coloque este grelhador a uma distância de, pelo menos, três metros de edifícios, numa área aberta e bem ventilada.

FR

ES

PT

IT

EL

PL

RU

KZ

UA

RO

BR

EN

FR

ES

PT

IT

EL

PL

RU

KZ

UA

RO

BR

EN

- Certifique-se de que o grelhador não fica posicionado por baixo de uma estrutura suspensa (alpendre, abrigo...) ou de folhagem de uma árvore.
- Para evitar o aparecimento de ferrugem nas superfícies de aço inoxidável, evite expô-las ao cloro, sal ou ferro. Não recomendamos a utilização do grelhador perto da costa, piscinas ou linhas de caminhos-de-ferro. Em dias de muito vento, coloque o seu grelhador de modo a evitar que o vento levante faíscas.
- AVISO! Mantenha crianças e animais afastados. Na verdade, todos os anos acontecem vários acidentes trágicos. As queimaduras sérias são uma fonte particular de preocupação quando se trata de crianças, devido à sua pequena estatura, fazendo com que o rosto destas fiquem quase à mesma altura do carvão em brasa.
- Não use o grelhador num espaço confinado e/ou habitável, como casas, tendas, caravanas ou barcos. Perigo de envenenamento por monóxido de carbono.



3. FUNCIONAMENTO

Avisos

- Antes de continuar, certifique-se de que compreende a secção da “INFORMAÇÃO IMPORTANTE” deste manual.
- O design deste grelhador não permite a utilização de mais de 50% da superfície de confeção. Se a área de confeção ficar totalmente coberta, isto dará origem à acumulação excessiva de calor que pode causar danos no grelhador que não são abrangidos pela garantia.
- Use o carvão em conformidade com as leis atuais.
- O carvão tem de ser colocado 2 cm abaixo da grelha, quando esta estiver na posição mais baixa.

Recomendações de acendimento

- Encha o grelhador com carvão, idealmente, até um terço da altura, e não exceda metade da altura. Use carvão de madeira em conformidade com as normas atuais, e mantenha o carvão a, pelo menos, 2 cm abaixo da grelha na sua posição mais baixa.
- O modo mais fácil de acender o carvão é usando acendalhas para grelhador em conformidade com a norma EN 1860-3, que pode encontrar facilmente em lojas, e que são completamente seguras.
- Não cozinhe antes de o carvão ter uma fina camada de cinza! O carvão tem de arder sem produzir chamas.
- Não coloque a grelha vazia no grelhador. Esta pode deformar se for deixada a aquecer durante muito tempo.
- Pode ajustar a força das chamas abrindo ou fechando os orifícios de entrada do ar na parte inferior da estrutura. Quanto mais abrir, mais intensas serão as chamas, e vice-versa.
- Gostaríamos de o lembrar novamente de que não deverá usar líquidos inflamáveis para acender ou aumentar as chamas no grelhador.
- Por razões óbvias, recomendamos que não mova o seu grelhador durante o funcionamento.

É muito importante manter o controlo das chamas*

- Chamas repentinas podem aparecer quando os molhos ou gordura dos alimentos pingam para objetos a arder (por exemplo, o carvão). Naturalmente, o fumo ajuda a dar um sabor agradável aos seus alimentos grelhados, mas é melhor evitar o aparecimento de tais chamas, para evitar queimar os alimentos. Para manter o controlo das chamas, é ABSOLUTAMENTE ESSENCIAL retirar o excesso de gordura dos alimentos antes de os cozinhar. Use molhos de marinada e de confeção em quantidades razoáveis.
- Mantenha um balde cheio de areia perto do grelhador quando o utilizar.
- No caso de a gordura pegar fogo, siga as instruções apresentadas em baixo.

Chamas de gordura

- Esvazie e limpe a estrutura e a grelha, retire todos os resíduos e fragmentos de confeitura após cada utilização.
- Se o grelhador for usado para grandes eventos, é necessário apagar as chamas e limpar a cada duas horas. Tem de ser limpo mais frequentemente se cozinhar muitos alimentos ricos em gordura (salsichas, merguez, etc.). Não seguir estas recomendações pode dar origem ao aparecimento de chamas de gordura que podem dar origem a lesões ou danos no seu grelhador.

No caso de chamas de gordura / Avisos:

- Mantenha toda a gente afastada do grelhador e espere que as chamas fiquem mais fracas.
- Não feche a cobertura ou a tampa do grelhador.
- **NUNCA VERTA ÁGUA PARA O SEU GRELHADOR. SE USAR UM EXTINTOR, TEM DE SER UM DE PÓ.**
- Se as chamas não enfraquecerem, ou parecerem maiores, contacte os bombeiros.

Final da sessão de confeitura

- Limpe o seu grelhador sistematicamente após cada utilização, para evitar a acumulação de gordura que possa dar origem a chamas.
- Espere que o grelhador fique suficientemente frio antes de fechar a tampa ou cobertura e antes de o guardar.

4. CUIDADOS E MANUTENÇÃO

Limpe regularmente o seu grelhador entre utilizações e especialmente após longos períodos de armazenamento. Certifique-se de que o grelhador e respetivos componentes estão suficientemente frios antes de proceder à limpeza. Nunca deixe o seu grelhador exposto aos elementos atmosféricos e mantenha-o afastado da humidade.

- Nunca verta água para o grelhador quando a superfície estiver quente.
- Nunca manuseie peças quentes com as mãos desprotegidas.

De modo a prolongar o tempo de vida útil do grelhador e o seu estado, recomendamos fortemente que o cubra se o deixar no exterior durante um longo período de tempo, especialmente durante os meses de Inverno. As coberturas altamente resistentes e outros acessórios do grelhador encontram-se disponíveis no seu revendedor.

Mesmo que o seu grelhador fique coberto com uma proteção, continua a ter de ser inspecionado regularmente, pois pode aparecer humidade ou condensação que podem causar danos. Pode ser necessário secar o grelhador e a parte interior da cobertura de proteção. Os resíduos de gordura também podem começar a apodrecer nalgumas partes do grelhador. Estes têm de ser limpos com água muito quente e detergente. Se encontrar sinais de ferrugem que não estejam em contacto com os alimentos, tem de os tratar com um produto de eliminação da ferrugem, e pintar essas partes com uma tinta especial para grelhadores, resistente ao calor.

Superfície de aquecimento

- Quando o grelhador tiver arrefecido, limpe-o com água quente e detergente. Para eliminar os resíduos dos alimentos, use detergente para a loiça. Não use esponjas nem pós abrasivos, pois estes podem danificar permanentemente o acabamento do seu grelhador. Passe bem por água e seque bem. Não recomendamos a limpeza da grelha na máquina de lavar loiça, devido ao peso.
- **SE APARECER FERRUGEM NA SUPERFÍCIE DE CONFEITURA QUE ESTEJA EM CONTACTO COM OS ALIMENTOS, ESSA SUPERFÍCIE DEVERÁ SER SUBSTITUÍDA.**

Estrutura do grelhador

Retire regularmente o excesso de gordura da estrutura do grelhador com um pano embebido em água com detergente e depois bem espremido. O excesso de gordura e pedaços de alimentos podem ser retirados do interior da estrutura do grelhador usando uma espátula de madeira ou uma espátula suave de plástico. Não use produtos abrasivos.

Tampa do grelhador

Limpe a tampa do grelhador com um pano ou esponja fabricada com um material não abrasivo, e com água quente e detergente. Não use esponjas abrasivas ou pós, pois estes podem danificar permanentemente o acabamento do seu grelhador. Seque cuidadosamente o grelhador após a limpeza, para evitar a formação de ferrugem.

Apertos

Recomendamos que verifique e aperte todos os parafusos regularmente.

Arrumação

- Certifique-se de que o seu grelhador arrefeceu por completo antes de o cobrir ou armazenar.
- Guarde o seu grelhador num local fresco e seco.
- Antes de usar o seu grelhador após um período prolongado de tempo, siga os procedimentos na secção da montagem.

5. PROTEJA O AMBIENTE

No final do seu tempo de vida útil, lembre-se de entregar o seu grelhador em instalações de tratamento, de modo a ser reciclado.

Se o seu grelhador tiver um motor ou um soprador, não o elimine nem queime os acessórios. Siga as regras de recolha, recuperação e reciclagem de tais produtos.

6. PEÇAS

Guarde este manual, pois cada pedido de peças sobresselentes tem de incluir números de referência citados na parte inferior de cada página, bem como o número da peça em falta ou danificada. Para adquirir peças sobresselentes, encomende-as na sua loja ou contactando o nosso serviço pós-venda através do seguinte número: +33(0)3 85 32 27 50.

7. CONDIÇÕES DE GARANTIA

CONDIÇÕES DE GARANTIA

Esta garantia abrange apenas uma utilização num único lar privado e não se aplica aos grelhadores Material utilizados num ambiente comercial, comum ou em vários lares, como restaurantes, hotéis, centros de férias e propriedades arrendadas.

Esta garantia não dá, em caso algum, direito a qualquer compensação, seja de que género for, superior ao montante do preço de compra do produto Material vendido.

O utilizador assume o risco e responsabilidade pela perda, danos ou lesões a si, à sua propriedade e/ou a terceiros e respetivas propriedades, resultantes de uma má utilização ou abusos do produto, ou o desrespeito pelas instruções fornecidas pela Material no guia de propriedade em anexo.

Exclusões da garantia

A garantia não abrange problemas ou incidentes devido à utilização incorreta do produto.

A abrangência da garantia do produto está limitada ao valor do produto.

Assim, ficam excluídos os seguintes casos:

- Desgaste normal (ferrugem, deformação, desvanecimento da cor...) das peças expostas às chamas ou ao calor intenso. É normal que as peças tenham de ser substituídas com o passar do tempo.
- Todos os danos resultantes de uma manutenção ou armazenamento incorretos, montagem errada ou modificações efetuadas.
- Quaisquer danos resultantes do uso incorreto do produto (uso com intuítos comerciais, uso como incineradora...).
- Consequências da exposição à orla marítima e/ou fontes de cloro, como piscinas, termas ou spas.
- Danos devido a condições de natureza extrema, como granizo, furacões, tremores de terra, tsunamis ou picos de energia, tornados ou fortes tempestades.

Caso encontre problemas no seu produto, contacte o gestor do departamento de jardim da sua loja.

Guarde a sua fatura ou recibo, pois estes serão pedidos para o processamento das queixas. Agradecemos a sua preferência.



Prefazione

Grazie per aver acquistato questo prodotto. Durante la progettazione e la fabbricazione dei nostri prodotti, ci impegniamo al massimo per assicurare una qualità eccellente che soddisfi le necessità degli utenti domestici.

IMPORTANTE! AFFINCHÉ IL PRODOTTO GARANTISCA LA MASSIMA SODDISFAZIONE E LE MIGLIORI PRESTAZIONI, SI RACCOMANDA DI LEGGERE ATTENTAMENTE QUESTO MANUALE PRIMA DI USARE IL PRODOTTO. RISPETTARE LE AVVERTENZE DI SICUREZZA RIPORTATE NEL MANUALE E CONSERVARLO PER RIFERIMENTO FUTURO.

1. INFORMAZIONI IMPORTANTI



LEGGERE ATTENTAMENTE QUESTE ISTRUZIONI PRIMA DI ASSEMBLARE O USARE IL PRODOTTO

Importante! Conservare per riferimento futuro: leggere attentamente.

Avete acquistato un prodotto della nostra linea e vi ringraziamo per la vostra scelta.

L'uso di questo barbecue richiede una minima supervisione e alcune precauzioni (riportate di seguito).

Rispettare l'ambiente e la natura: una giornata all'aperto non deve essere causa di danni o inquinamento.

Prima di usare il barbecue per la prima volta, riscaldarlo e mantenere le braci calde per almeno 30 minuti; questa operazione permette di eliminare i residui di grasso dovuti al processo di fabbricazione. Stabilizzerà anche la vernice e permetterà il rilascio di un leggero odore che scomparirà nei successivi utilizzi.

Per la propria sicurezza

- Non usare in interni!
- "AVVERTENZA! Non usare alcol o benzina per l'accensione o la riaccensione! Utilizzare esclusivamente accendifuoco conformi a EN 1860-3."
- Non versare acqua fredda sul contenitore metallico per evitare danni dovuti allo shock termico.
- Prima di iniziare la cottura, attendere che si formi uno strato di cenere sul carbone ardente.
- L'uso di questo prodotto richiede una minima supervisione e alcune precauzioni.
- Durante l'uso del prodotto, è assolutamente necessario indossare appositi guanti per proteggersi dalle alte temperature.
- AVVERTENZA! L'apparecchio può diventare molto caldo. Non spostarlo quando è in funzione!
- Per evitare il rischio di fiammate, assicurarsi che il contenitore sia pulito rimuovendo il grasso e il condimento in eccesso prima di iniziare la cottura.
- Tenere un secchio pieno d'acqua o di sabbia in prossimità del barbecue durante l'uso, in particolare in caso di ondate di caldo o clima particolarmente asciutto.

Dopo aver aperto l'imballaggio, assicurarsi che siano presenti tutti gli elementi necessari all'assemblaggio; fare riferimento al manuale.

Se l'apparecchio è danneggiato o difettoso, non usarlo e riportarlo presso il rivenditore.

Vi ringraziamo per il vostro acquisto e ci auguriamo che siate completamente soddisfatti del nostro prodotto. Saremo lieti di ricevere qualsiasi osservazione tramite il nostro negozio online.

2. INSTALLAZIONE

Luogo di installazione

- Questo apparecchio è destinato al solo uso domestico all'aperto.
- Il barbecue deve essere posizionato su una superficie stabile e orizzontale prima dell'uso.
- Posizionare il barbecue in un'area aperta e ben ventilata, ad almeno 3 metri di distanza da altri edifici.
- Assicurarsi che il barbecue non sia posizionato sotto una struttura pensile (verande, porticati) o sotto

FR

ES

PT

IT

EL

PL

RU

KZ

UA

RO

BR

EN

la chioma di un albero.

• Per evitare la formazione di ruggine sulle superfici in acciaio inox, evitarle di esporle a cloro, sale o ferro. Si raccomanda di non usare il barbecue in zone costiere o in prossimità di piscine o ferrovie.

In caso di forte vento, posizionare il barbecue in modo tale da evitare che il vento sollevi le scintille.

• "AVVERTENZA! Tenere a distanza bambini e animali domestici"; ogni anno si verificano numerosi incidenti. Il rischio di ustione è particolarmente elevato per i bambini: il loro viso si trova quasi sempre alla stessa altezza delle braci ardenti.

• Non usare il barbecue in uno spazio ristretto e/o abitato, come case, tende, roulotte, camper, imbarcazioni. Pericolo di avvelenamento da monossido di carbonio.



3. UTILIZZO

Avvertenze

• Prima di procedere, assicurarsi di aver compreso la sezione "INFORMAZIONI IMPORTANTI" di questo manuale.

• Il design di questo barbecue impedisce l'uso di più del 50% della superficie di cottura. La copertura totale dell'area di cottura comporta un eccessivo accumulo di calore, che può danneggiare il barbecue e annullare la garanzia.

• Utilizzare carbone conforme alle normative in vigore.

• Posizionare il carbone a 2 cm dalla parte inferiore della griglia nella sua posizione più bassa.

Istruzioni per l'accensione

• Versare il carbone nel contenitore, idealmente fino a un terzo della sua altezza; in ogni caso non superare metà della sua altezza. Usare carbone di legna conforme agli standard in vigore; mantenere il carbone a 2 cm dalla parte inferiore della griglia di cottura nella sua posizione più bassa.

• Il modo più semplice e sicuro per accendere il carbone è utilizzare un accendifuoco per barbecue, conforme a EN 1860-3, disponibile in commercio.

• Non iniziare la cottura se il combustibile non ha ancora formato una patina di cenere. Assicurarsi che il carbone bruci senza produrre fiamme.

• Non lasciare la griglia vuota troppo a lungo sul barbecue per evitare che si deformi a causa del calore.

• È possibile regolare l'intensità delle fiamme aprendo o chiudendo le aperture di ingresso dell'aria situate sul fondo del contenitore. Più sono aperte, più le fiamme saranno intense, e viceversa.

• Vi ricordiamo ancora una volta che è vietato versare liquidi infiammabili per accendere o aumentare le fiamme.

• Per motivi di sicurezza, si raccomanda di non spostare il barbecue quando è in funzione.

Controllo delle fiammate * molto importante

Le fiammate si verificano quando i succhi o i grassi degli alimenti in cottura cadono su oggetti ardenti (come il carbone). Naturalmente il fumo contribuisce a dare un buon sapore agli alimenti, tuttavia è meglio evitare le fiammate perché possono carbonizzarli. Per mantenere le fiammate sotto controllo, è ASSOLUTAMENTE NECESSARIO rimuovere il grasso in eccesso dagli alimenti prima di cuocerli. Usare marinade e salse di cotture in quantità ragionevoli.

• Tenere un secchio pieno di sabbia in prossimità del barbecue quando è in uso.

• In caso di incendio da grasso, seguire le istruzioni riportate di seguito

Incendio da grasso

• Svuotare e pulire il contenitore e la griglia di cottura, rimuovendo tutti i residui alimentari dopo ogni utilizzo.

• Se il barbecue è utilizzato per un lungo periodo, è necessario estinguere le fiamme e pulirlo ogni due ore. Deve essere pulito con maggiore frequenza in caso di cottura di numerosi alimenti ricchi di

grassi (salsicce, merguez, ecc.). Il mancato rispetto di queste avvertenze comporta il rischio di incendio da grasso, che può causare lesioni e danneggiare il barbecue.

In caso di incendio da grasso / avvertenze

- Allontanare tutte le persone presenti dal barbecue e attendere che le fiamme si estinguano.
- Non chiudere il coperchio del barbecue.
- **NON VERSARE ACQUA SUL BARBECUE. SE SI UTILIZZA UN ESTINTORE, DEVE ESSERE IN POLVERE.**
- Se le fiamme non si riducono o sembrano peggiorare, contattare i Vigili del Fuoco.

Termine della sessione di cottura

Pulire il barbecue sistematicamente dopo ogni utilizzo per evitare l'accumulo di grasso di cottura, che potrebbe prendere fuoco.

- Attendere che il barbecue sia abbastanza freddo prima di chiudere il coperchio, coprirlo e riporlo.

4.PULIZIA E MANUTENZIONE

Pulire regolarmente il barbecue tra diversi utilizzi, in particolare dopo periodi prolungati di inutilizzo. Assicurarsi che il barbecue e i suoi componenti siano abbastanza freddi prima di pulirli. Non lasciare il barbecue esposto agli agenti atmosferici, e conservarlo al riparo dall'umidità.

- Non versare acqua sul barbecue quando la sua superficie è calda.
- Non toccare le parti calde con le mani nude.

Per prolungare la durata di vita del barbecue e mantenerlo in condizioni ottimali, si raccomanda di coprirlo se lo lascia all'aperto per lunghi periodi, in particolare durante i mesi invernali. In commercio sono disponibili coperture resistenti e altri accessori per barbecue.

Anche se il barbecue è coperto con una protezione, deve essere ispezionato regolarmente per evitare la formazione di umidità e condensa, potenzialmente dannose. Potrebbe essere necessario asciugare il barbecue e l'interno della copertura. In alcune parti del barbecue, eventuali residui di grasso potrebbero iniziare a marcire. In tal caso, rimuoverli con acqua calda saponata. Eventuali parti arrugginite devono essere trattate con un antiruggine e ridipinte con un'apposita vernice per barbecue termoresistente, purché tali parti non siano a contatto con gli alimenti.

Superficie di cottura

- Quando il barbecue si è raffreddato, pulirlo con acqua calda saponata. Per eliminare i residui alimentari, usare un detersivo per piatti. Non usare spugne abrasive o detersivi in polvere perché possono danneggiare la rifinitura in modo permanente. Risciacquare e asciugare accuratamente. Si raccomanda di non lavare le griglie in lavastoviglie a causa del loro peso.

IN CASO DI FORMAZIONE DI RUGGINE SULLA SUPERFICIE DI COTTURA A CONTATTO CON GLI ALIMENTI, TALE SUPERFICIE DEVE ESSERE SOSTITUITA.

Corpo del barbecue

Rimuovere regolarmente il grasso in eccesso dal corpo del barbecue usando un panno inumidito con acqua calda saponata e strizzato. Il grasso in eccesso e i residui alimentari possono essere rimossi dall'interno del barbecue con una spatola in legno o in plastica. Non usare sostanze abrasive.

Coperchio del barbecue

Pulire il coperchio del barbecue con acqua calda saponata e un panno in materiale non abrasivo. Non usare spugne abrasive o detersivi in polvere perché possono danneggiare la rifinitura in modo permanente. Asciugare accuratamente il barbecue dopo averlo pulito per evitare la formazione di ruggine.

Dispositivi di fissaggio

Si raccomanda di ispezionare e serrare tutte le viti e i bulloni a intervalli regolari.

Conservazione

- Assicurarsi che il barbecue si sia raffreddato completamente prima di coprirlo o riporlo.
- Riporre il barbecue in un luogo fresco e asciutto.
- Prima di usare il barbecue dopo un periodo prolungato di inutilizzo, seguire le istruzioni di installazione

FR
ES
PT
IT
EL
PL
RU
KZ
UA
RO
BR
EN

5. PROTEZIONE AMBIENTALE

Al termine del ciclo di vita del prodotto, portarlo presso un centro di trattamento dei rifiuti affinché venga riciclato.

Se il barbecue è dotato di motore o di ventola, non gettarlo e non bruciare gli accessori; rispettare tutte le normative sulla raccolta e il riciclaggio di tali prodotti.

6. PARTI DI RICAMBIO

Conservare questo manuale, perché per eventuali richieste di parti di ricambio è necessario indicare il codice di riferimento del barbecue e il numero della parte persa o difettosa.

Per l'acquisto di parti di ricambio, ordinarle presso il rivenditore o contattare il servizio clienti al seguente numero: +33(0)3 85 32 27 50.

7. TERMINI DELLA GARANZIA

CONDIZIONI DI GARANZIA

La presente garanzia si applica esclusivamente a un uso monofamiliare e privato, e non si applica ai barbecue Nateral utilizzati in ambienti commerciali, comuni o per uso plurifamiliare, come ristoranti, hotel, centri di villeggiatura e proprietà in affitto.

Per alcun motivo, nell'ambito di questa garanzia volontaria, l'eventuale risarcimento di qualsiasi tipo non potrà essere superiore all'ammontare del prezzo di acquisto del prodotto Nateral venduto.

L'acquirente si assume il rischio e la responsabilità per la perdita, il danneggiamento o le lesioni causate a sé, alle proprie proprietà e/o ad altri e alle loro proprietà dovuti all'utilizzo scorretto o all'abuso del prodotto o al mancato rispetto delle istruzioni fornite da Nateral nel manuale allegato.

Esclusioni

La garanzia con copre problemi o incidenti dovuto all'uso scorretto del prodotto.

La garanzia del prodotto è limitata al valore del prodotto.

Sono esclusi dalla garanzia i casi elencati di seguito.

- Normale usura (ruggine, deformazioni, scolorimento...) delle parti esposte direttamente alle fiamme o a calore intenso. È normale che tali parti debbano essere sostituite nel tempo.
 - Qualsiasi danno dovuto a manutenzione inadeguata, stoccaggio improprio, assemblaggio scorretto o modifiche apportate al prodotto.
 - Qualsiasi danno dovuto all'uso scorretto del prodotto (uso commerciale, come inceneritore, ecc.).
 - Conseguenze dell'esposizione all'aria salmastra e/o a fonti di cloro come piscine, terme o spa.
- Danni dovuti a condizioni naturali estreme come grandine, uragani, terremoti, tsunami, sovratensione, tornado o forti temporali.

In caso di problemi con il prodotto, contattare il responsabile del settore giardinaggio del rivenditore.

Conservare la fattura o la ricevuta, perché sono necessari in caso di richieste di intervento in garanzia.

Grazie per la vostra fiducia.



Πρόλογος

Ευχαριστούμε που επιλέξατε αυτό το προϊόν. Κατά τον σχεδιασμό και την κατασκευή των οικιακών προϊόντων μας, καταβάλλουμε κάθε προσπάθεια ώστε να έχουν εξαιρετική ποιότητα και να καλύπτουν τις ανάγκες σας.

ΣΗΜΑΝΤΙΚΟ! ΔΙΑΒΑΣΤΕ ΠΡΟΣΕΚΤΙΚΑ ΑΥΤΟ ΤΟ ΕΓΧΕΙΡΙΔΙΟ ΠΡΙΝ ΧΡΗΣΙΜΟΠΟΙΗΣΤΕ ΤΟ ΠΡΟΪΟΝ, ΓΙΑ ΝΑ ΜΠΟΡΕΙΤΕ ΝΑ ΤΟ ΕΓΚΑΤΑΣΤΗΣΤΕ, ΝΑ ΤΟ ΧΡΗΣΙΜΟΠΟΙΗΣΤΕ ΚΑΙ ΝΑ ΤΟ ΣΥΝΤΗΡΗΣΤΕ ΣΩΣΤΑ. ΦΥΛΑΞΤΕ ΤΟ ΕΓΧΕΙΡΙΔΙΟ ΓΙΑ ΜΕΛΛΟΝΤΙΚΗ ΑΝΑΦΟΡΑ ΚΑΙ ΤΗΡΕΙΤΕ ΠΑΝΤΑ ΤΙΣ ΒΑΣΙΚΕΣ ΠΡΟΦΥΛΑΞΕΙΣ ΑΣΦΑΛΕΙΑΣ ΠΟΥ ΠΕΡΙΛΑΜΒΑΝΕΙ.

1. ΣΗΜΑΝΤΙΚΕΣ ΠΛΗΡΟΦΟΡΙΕΣ



ΔΙΑΒΑΣΤΕ ΠΡΟΣΕΚΤΙΚΑ ΑΥΤΕΣ ΤΙΣ ΟΔΗΓΙΕΣ ΠΡΙΝ ΣΥΝΑΡΜΟΛΟΓΗΣΤΕ ΚΑΙ ΠΡΙΝ ΧΡΗΣΙΜΟΠΟΙΗΣΤΕ ΑΥΤΟ ΤΟ ΠΡΟΪΟΝ.

Σημαντικό, φυλάξτε το εγχειρίδιο για μελλοντική αναφορά: διαβάστε το προσεκτικά.

Μόλις αγοράσατε ένα προϊόν από τη συλλογή μας και σας ευχαριστούμε που το επιλέξατε.

Για να χρησιμοποιήσετε αυτή την ψησταριά, θα πρέπει να λάβετε κάποιες ελάχιστες προφυλάξεις και να προσέξετε ορισμένα σημεία (βλ. συστάσεις παρακάτω). Προστατέψτε το περιβάλλον: οι εκδρομές στη φύση δεν πρέπει να προκαλούν καταστροφές και ρύπανση. Την πρώτη φορά που θα χρησιμοποιήσετε την ψησταριά, ανάψτε και κρατήστε πυρωμένη την καύσιμη ύλη για τουλάχιστον 30 λεπτά. Έτσι θα απομακρυνθούν τα κατάλοιπα γράσου που υπάρχουν στη συσκευή από τη διαδικασία κατασκευής. Αυτή η διαδικασία θα σταθεροποιήσει επίσης τη βαφή και θα απελευθερώσει μια οσμή που θα εξαφανιστεί στις επόμενες χρήσεις.

Για την ασφάλειά σας:

- Να μη χρησιμοποιείται σε εσωτερικό χώρο!
- «ΠΡΟΕΙΔΟΠΟΙΗΣΗ! Μη χρησιμοποιείτε οινόπνευμα ή βενζίνη για να ανάψετε τη συσκευή!
- Να χρησιμοποιείτε μόνο προσανάμματα προδιαγραφών EN 1860-3!»
- Μη χύνετε κρύο νερό μέσα στη μεταλλική λεκάνη για να μην υποστεί ζημιά από την απότομη θερμοκική μεταβολή.
- Πριν αρχίσετε να ψήνετε, περιμένετε να σκεπαστούν τα αναμμένα κάρβουνα με ένα στρώμα στάχτης.
- Για να χρησιμοποιήσετε αυτό το προϊόν, θα πρέπει να προσέξετε ορισμένα σημεία και να λάβετε κάποιες ελάχιστες προφυλάξεις.
- Όταν χρησιμοποιείτε αυτό το προϊόν, πρέπει υποχρεωτικά να φοράτε ειδικά προστατευτικά γάντια, κατάλληλα για υψηλές θερμοκρασίες.
- ΠΡΟΕΙΔΟΠΟΙΗΣΗ! Αυτή η ψησταριά είναι καυτή όταν είναι αναμμένη. Μην τη μετακινείτε όταν βρίσκεται σε λειτουργία!
- Για να μην πετάγονται φλόγες, βεβαιωθείτε ότι η λεκάνη είναι καθαρή, αφαιρώντας τα περιττά λίπη και την περίσσεια μαρινάδας πριν ξεκινήσετε το ψήσιμο.
- Όταν χρησιμοποιείτε την ψησταριά, φροντίστε να υπάρχει πάντα κοντά ένας κουβάς με νερό ή άμμο, ειδικά αν επικρατεί καύσωνα ή υπερβολική ξηρασία.

Αμέσως μόλις ανοίξετε τη συσκευασία, βεβαιωθείτε ότι υπάρχουν όλα τα εξαρτήματα που απαιτούνται για να συναρμολογηθεί η συσκευή. Για να ελέγξετε τα εξαρτήματα, ανατρέξτε στο εγχειρίδιο.

Αν το προϊόν έχει υποστεί ζημιά ή είναι ελαττωματικό, μην το χρησιμοποιήσετε και επιστρέψτε το στο πλησιέστερο κατάστημα.

Ευχαριστούμε που αγοράσατε αυτό το προϊόν και ελπίζουμε ότι θα μείνετε απόλυτα ευχαριστημένοι κατά τη χρήση του.

Μη διστάσετε να στείλετε τις παρατηρήσεις σας στον ιστότοπο του διαδικτυακού μας καταστήματος.

FR

ES

PT

IT

EL

PL

RU

KZ

UA

RO

BR

EN

2. ΕΓΚΑΤΑΣΤΑΣΗ

Επιλογή θέσης τοποθέτησης

- Αυτό το προϊόν προορίζεται για οικιακή χρήση σε εξωτερικό χώρο.
 - Τοποθετήστε την ψησταριά σε σταθερή οριζόντια επιφάνεια πριν τη χρησιμοποιήσετε.
 - Τοποθετήστε την ψησταριά σε απόσταση τουλάχιστον τριών μέτρων από οποιοδήποτε κτίσμα, και σε ανοικτό και καλά εξαεριζόμενο χώρο.
 - Μην τοποθετείτε την ψησταριά κάτω από οποιαδήποτε κατασκευή (σκεπαστή βεράντα, υπόστεγο κ.λπ.) ή κάτω από δέντρα.
 - Για να μη σκουριάσουν οι επιφάνειες από ανοξείδωτο ατσάλι, δεν πρέπει να έρχονται σε επαφή με χλωρίνη, αλάτι ή σίδηρο. Συνιστούμε να μη χρησιμοποιείτε αυτή την ψησταριά κοντά σε ακτές, πισίνες ή σιδηροδρομικές ράγες.
- Αν επικρατεί δυνατός αέρας, τοποθετήστε την ψησταριά σε τέτοια θέση, ώστε να μην πετάγονται σπίθες.
- «ΠΡΟΕΙΔΟΠΟΙΗΣΗ! Κρατήστε μακριά τα παιδιά και τα κατοικίδια ζώα!» Κάθε χρόνο, σημειώνονται πολυάριθμα τραγικά ατυχήματα. Ιδιαίτερα όσον αφορά τα παιδιά, υπάρχει κίνδυνος σοβαρών εγκαυμάτων, διότι το πρόσωπό τους βρίσκεται σχεδόν πάντα στο ίδιο ύψος με τα αναμμένα κάρβουνα.
 - Μη χρησιμοποιείτε την ψησταριά σε περιορισμένο και/ή κατοικημένο χώρο, π.χ., μέσα σε κατοικίες, σκηνές, τροχόσπιτα, λυόμενα σπίτια, σκάφη.
- Υπάρχει κίνδυνος θανάτου από μονοξείδιο του άνθρακα.



3. ΛΕΙΤΟΥΡΓΙΑ

Προειδοποιήσεις

- Πριν συνεχίσετε, βεβαιωθείτε ότι έχετε κατανοήσει πλήρως όσα αναφέρονται στην ενότητα «ΣΗΜΑΝΤΙΚΕΣ ΠΛΗΡΟΦΟΡΙΕΣ» σε αυτό το εγχειρίδιο.
- Αυτή η ψησταριά είναι σχεδιασμένη έτσι ώστε να μην επιτρέπεται να χρησιμοποιηθεί πάνω από το 50 % της επιφάνειας ψησίματος. Αν καλυφθεί ολόκληρη η επιφάνεια ψησίματος, θα αναπτυχθεί υπερβολική θερμότητα και η ψησταριά μπορεί να υποστεί ζημιά που δεν καλύπτεται από την εγγύηση.
- Χρησιμοποιήστε κάρβουνα που καλύπτουν τις απαιτήσεις της ισχύουσας νομοθεσίας.
- Τα κάρβουνα πρέπει να τοποθετούνται 2 cm κάτω από την ψησταριά όταν βρίσκεται στη χαμηλότερη θέση.

Συστάσεις για το άναμμα

- Γεμίστε τη λεκάνη με κάρβουνα, ιδανικά μέχρι το ένα τρίτο του ύψους της λεκάνης, και όχι πάνω από το μισό του ύψους της λεκάνης. Χρησιμοποιήστε ξυλοκάρβουνα που καλύπτουν τις απαιτήσεις των σχόντων προτύπων και βεβαιωθείτε ότι βρίσκονται τουλάχιστον 2 cm κάτω από τη σχάρα ψησίματος όταν η σχάρα βρίσκεται στη χαμηλότερη θέση.
- Ο ευκολότερος τρόπος για να ανάψετε τα κάρβουνα είναι να χρησιμοποιήσετε προσανάμματα για BBQ, που πληρούν το πρότυπο EN 1860-3, τα οποία είναι απολύτως ασφαλή και μπορείτε εύκολα να βρείτε στο εμπόριο.
- Μην ξεκινήσετε το ψήσιμο αν δεν έχουν πρώτα σκεπαστεί τα κάρβουνα με ένα στρώμα στάχτης! Περιμένετε επίσης να αρχίσουν να καίγονται τα κάρβουνα χωρίς να βγάζουν φλόγες.
- Μην τοποθετείτε τη σχάρα κενή πάνω στην ψησταριά γιατί μπορεί να παραμορφωθεί αν θερμανθεί πολλή ώρα.
- Μπορείτε να ρυθμίσετε την ένταση της φλόγας, ανοίγοντας και κλείνοντας τις θυρίδες εισαγωγής αέρα που βρίσκονται στο κάτω μέρος της λεκάνης. Όσο περισσότερο τις ανοίξετε, τόσο πιο δυνατή θα είναι η φλόγα, και το αντίστροφο.
- Υπενθυμίζουμε άλλη μία φορά ότι δεν πρέπει να ρίχνετε εύφλεκτα υγρά για να ανάψετε ή να δυναμώσετε τη φλόγα της ψησταριάς.

- Για προφανείς λόγους ασφαλείας, συνιστούμε κατηγορηματικά να μη μετακινείτε την ψησταριά όταν βρίσκεται σε λειτουργία.

Έλεγχος αναφλέξεων* πολύ σημαντικό

- Αναφλέξεις συμβαίνουν όταν στάζουν χυμοί ή λίπος από τα τρόφιμα που ψήνονται πάνω σε καυτές επιφάνειες (τα κάρβουνα, για παράδειγμα). Φυσικά, ο καπνός δίνει τη χαρακτηριστική καπνιστή γεύση στα τρόφιμα που ψήνονται στην ψησταριά, αλλά είναι καλύτερα να αποτρέπονται οι αναφλέξεις για να μην καούν τα τρόφιμα. Για να μην υπάρχουν ανεξέλεγκτες αναφλέξεις, είναι ΑΠΟΛΥΤΩΣ ΑΠΑΡΑΙΤΗΤΟ να αφαιρείτε τα πολλά λίπη από τα τρόφιμα πριν τα ψήσετε. Μη χρησιμοποιείτε υπερβολική ποσότητα μαρινάδας ή σάλτσας.
- Όταν χρησιμοποιείτε την ψησταριά, φροντίστε να υπάρχει κοντά ένας κουβάς με νερό ή άμμο.
- Αν πάρει φωτιά το λίπος, ακολουθήστε τις οδηγίες παρακάτω.

Ανάφλεξη του λίπους

- Να αδειάζετε και να καθαρίζετε τη λεκάνη και τη σχάρα ψησίματος μετά από κάθε χρήση, απομακρύνοντας όλα τα υπολείμματα του ψησίματος.
- Αν χρησιμοποιείτε την ψησταριά για μεγάλες εκδηλώσεις, θα πρέπει να σβήσετε την ψησταριά και να την καθαρίζετε κάθε δύο ώρες. Η ψησταριά πρέπει να καθαρίζεται συχνότερα, αν ψήνεται πολύ λιπαρά τρόφιμα (λουκάνικα, μπέικον κ.λπ.). Αν δεν τηρούνται αυτές οι συστάσεις, μπορεί να πάρει φωτιά το λίπος και να υπάρξει τραυματισμός ή να υποστεί ζημιά η ψησταριά.

Σε περίπτωση ανάφλεξης λίπους/Προειδοποιήσεις:

- Κρατήστε τους πάντες μακριά από την ψησταριά και περιμένετε να σβήσουν οι φλόγες.
- Μην κλείσετε το καπάκι και μη σκεπάσετε την ψησταριά.
- ΜΗ ΡΙΧΝΕΤΕ ΠΟΤΕ ΝΕΡΟ ΣΤΗΝ ΨΗΣΤΑΡΙΑ. ΑΝ ΧΡΗΣΙΜΟΠΟΙΗΣΤΕ ΠΥΡΟΣΒΕΣΤΗΡΑ, ΘΑ ΠΡΕΠΕΙ ΝΑ ΕΙΝΑΙ ΤΥΠΟΥ ΞΗΡΑΣ ΣΚΟΝΗΣ.
- Αν οι φλόγες δεν εξασθενούν ή φαίνεται να δυναμώνουν, καλέστε την πυροσβεστική.

Τέλος του ψησίματος

- Να καθαρίζετε την ψησταριά μετά από κάθε χρήση, ώστε να μη συσσωρεύονται λίπη που μπορεί να πάρουν φωτιά.
- Περιμένετε να κρυώσει η ψησταριά πριν κλείσετε το καπάκι ή το κάλυμμα και την αποθηκεύσετε.

4. ΦΡΟΝΤΙΔΑ ΚΑΙ ΣΥΝΤΗΡΗΣΗ

Να καθαρίζετε τακτικά την ψησταριά ανάμεσα στις χρήσεις και ιδιαίτερα μετά από μεγάλο διάστημα αποθήκευσης. Πριν καθαρίσετε την ψησταριά και τα εξαρτήματά της, βεβαιωθείτε ότι έχουν κρυώσει αρκετά. Μην αφήνετε ποτέ την ψησταριά εκτεθειμένη στις καιρικές συνθήκες και κρατήστε τη μακριά από υγρασία.

- Μη ρίχνετε ποτέ νερό πάνω στην ψησταριά όταν η επιφάνειά της είναι καυτή.
 - Μην αγγίζετε ποτέ τα καυτά μέρη χωρίς να έχετε προστατεύσει τα χέρια σας.
- Για να παραταθεί η διάρκεια ζωής της ψησταριάς και να διατηρηθεί σε καλή κατάσταση, συνιστούμε ιδιαίτερα να την σκεπάζετε, αν πρόκειται να μείνει σε εξωτερικό χώρο για μεγάλο διάστημα, ιδιαίτερα τους χειμερινούς μήνες. Στα τοπικά καταστήματα μπορείτε να βρείτε καλύμματα υψηλής αντοχής και άλλα αξεσουάρ για ψησταριές.
- Ακόμα και όταν έχετε σκεπάσει την ψησταριά για προστασία, θα πρέπει να την ελέγχετε τακτικά, διότι μπορεί να σχηματιστεί υγρασία και να υποστεί ζημιά το προϊόν. Μπορεί να χρειάζεται να σκουπίσετε την υγρασία από την ψησταριά και από το εσωτερικό του προστατευτικού καλύμματος. Μπορεί επίσης να αρχίσουν να σαπίζουν υπολείμματα λίπους σε ορισμένα μέρη της ψησταριάς. Αυτά θα πρέπει να καθαριστούν με καυτό νερό και σαπούνι. Αν εντοπίσετε σκουριασμένα σημεία, που δεν έρχονται σε επαφή με τα τρόφιμα, θα πρέπει να τα περάσετε με διαλυτικό σκωρίας και να τα βάψετε με θερμοανθεκτική μπογιά για ψησταριές.

Επιφάνεια ψησίματος

- ΔΑφού κρυώσει η ψησταριά, καθαρίστε τη με καυτό νερό και σαπούνι. Για να καθαρίσετε τα υπολείμματα τροφίμων, χρησιμοποιήστε απορροπτικό πιάτων. Μη χρησιμοποιείτε σκληρά σφουγγάρια ή σκληρές σκόνες, διότι μπορεί να καταστρέψουν μόνιμα το φινιρίσμα της ψησταριάς.

Ξεπλύνετε και σκουπίστε καλά. Συνιστούμε να μην καθαρίζετε τις σχάρες στο πλυντήριο πιάτων επειδή είναι βαριές.

• ΑΝ ΕΜΦΑΝΙΣΤΕΙ ΣΚΟΥΡΙΑ ΣΤΗΝ ΕΠΙΦΑΝΕΙΑ ΨΗΣΙΜΑΤΟΣ ΠΟΥ ΕΡΧΕΤΑΙ ΣΕ ΕΠΑΦΗ ΜΕ ΤΑ ΤΡΟΦΙΜΑ, ΑΥΤΗ Η ΕΠΙΦΑΝΕΙΑ ΘΑ ΠΡΕΠΕΙ ΝΑ ΑΝΤΙΚΑΤΑΣΤΑΘΕΙ.

Σώμα ψησταριάς

Να καθαρίζετε τακτικά τα λίπη από το σώμα της ψησταριάς με ένα πανί μουλιασμένο σε σαπουνόνερο και ελαφρώς στραγγισμένο. Μπορείτε να αφαιρείτε τα πολλά λίπη και τα υπολείμματα τροφίμων από το εσωτερικό του σώματος της ψησταριάς με μια εύλινη σπάτουλα ή με μια μαλακή πλαστική σπάτουλα. Μη χρησιμοποιείτε κανένα σκληρό καθαριστικό προϊόν ή εργαλείο.

Καπάκι ψησταριάς

Καθαρίστε το καπάκι της ψησταριάς με ένα μαλακό πανί ή σφουγγάρι και με ζεστό σαπουνόνερο. Μη χρησιμοποιείτε μεταλλικά σφουγγαράκια ή καθαριστικές σκόνες, διότι μπορεί να καταστρέψουν μόνιμα το φινιρίσμα της ψησταριάς. Σκουπίστε καλά την ψησταριά μετά από αυτόν τον καθαρισμό για να μη σχηματιστεί σκουριά.

Στοιχεία στερέωσης

Συνιστούμε να ελέγχετε και να σφίγγετε τακτικά όλες τις βίδες και όλα τα μπουλόνια.

Αποθήκευση

- Πριν καλύψετε και πριν αποθηκεύσετε την ψησταριά, βεβαιωθείτε ότι έχει κρυώσει τελείως.
- Φυλάξτε την ψησταριά σε δροσερό χώρο χωρίς υγρασία.
- Αν η ψησταριά έχει μείνει αποθηκευμένη για μεγάλο διάστημα, πριν τη χρησιμοποιήσετε, ακολουθήστε τις οδηγίες εγκατάστασης.

5. ΠΡΟΣΤΑΣΙΑ ΤΟΥ ΠΕΡΙΒΑΛΛΟΝΤΟΣ

Στο τέλος της διάρκειας ζωής του προϊόντος, παραδώστε το σε κέντρο επεξεργασίας απορριμμάτων για ανακύκλωση.

Αν η ψησταριά διαθέτει μοτέρ ή ανεμιστήρα, μην τα πετάξετε και μην κάψετε τα βοηθητικά εξαρτήματα. Ακολουθήστε τους ισχύοντες κανονισμούς για τη συλλογή, την ανάκτηση και την ανακύκλωση αυτών των προϊόντων.

6. ΑΝΤΑΛΛΑΚΤΙΚΑ ΕΞΑΡΤΗΜΑΤΑ

Φυλάξτε αυτό το εγχειρίδιο διότι κάθε αίτημα για ανταλλακτικά πρέπει να περιλαμβάνει τους κωδικούς αναφοράς που αναγράφονται στο κάτω μέρος κάθε σελίδας, καθώς και τον αριθμό του εξαρτήματος που λείπει ή είναι ελαττωματικό.

Μπορείτε να παραγγείλετε ανταλλακτικά εξαρτήματα απευθείας από το κατάστημα ή να επικοινωνήσετε με το τμήμα εξυπηρέτησης πελατών της εταιρείας στον παρακάτω αριθμό: +33(0)3 85 32 27 50.

7. ΟΡΟΙ ΕΓΓΥΗΣΗΣ

ΟΡΟΙ ΕΓΓΥΗΣΗΣ

Αυτή η εγγύηση ισχύει μόνο για χρήση σε μία και μόνο ιδιωτική οικία και δεν ισχύει για ψησταριές Material που χρησιμοποιούνται σε εμπορικό ή κοινοτικό περιβάλλον ή άλλα μέρη όπως εστιατόρια, ξενοδοχεία, κέντρα διακοπών και μισθωμένες ιδιοκτησίες.

Σε καμία περίπτωση, στο πλαίσιο αυτής της εθελοντικής εγγύησης, η οποιαδήποτε αποζημίωση κάθε είδους δεν θα πρέπει να υπερβαίνει το ποσό της τιμής του πωληθέντος προϊόντος Material.

Αναλαμβάνετε το ρίσκο και την ευθύνη για την απώλεια, τη ζημιά δικής σας ή ξένης περιουσίας καθώς και τον τραυματισμό τον δικό σας και των άλλων, που μπορεί να προκύψουν από την κακή χρήση ή κατάχρηση του προϊόντος ή τη μη τήρηση των οδηγιών που παρέχονται από τη Material στο συνημμένο εγχειρίδιο χρήσης του ιδιοκτήτη.

Εξαιρέσεις της εγγύησης

Η εγγύηση δεν καλύπτει προβλήματα ή ατυχήματα που οφείλονται σε λανθασμένη χρήση του προϊόντος. Η κάλυψη της εγγύησης περιορίζεται στην αξία του προϊόντος.

Συγκεκριμένα, από την εγγύηση εξαιρούνται τα ακόλουθα:

- Φυσιολογική φθορά (σκουριά, παραμόρφωση, αποχρωματισμός...) σε εξαρτήματα που εκτίθενται απευθείας στις φλόγες ή σε δυνατή θερμότητα. Είναι φυσιολογικό να απαιτηθεί αντικατάσταση εξαρτημάτων με την πάροδο του χρόνου.

- Κάθε ζημιά που οφείλεται σε ακατάλληλη συντήρηση ή λανθασμένη φύλαξη, λανθασμένη συναρμολόγηση ή τροποποιήσεις του προϊόντος.

- Κάθε ζημιά που οφείλεται σε λανθασμένη χρήση του προϊόντος (επαγγελματική χρήση, χρήση ως αποτεφρωτής...).

- Συνέπειες που οφείλονται στην έκθεση σε θαλασσινό αέρα και/ή κοντά σε πηγές χλωρίου, όπως πισίνες και σπα.

- Ζημιές που οφείλονται σε ακραία φυσικά φαινόμενα όπως χαλάζι, τυφώνες, σεισμούς, τσουνάμι, διακοπές ρεύματος, ανεμοστρόβιλους ή δυνατές καταιγίδες.

Αν αντιμετωπίσετε προβλήματα με το προϊόν, απευθυνθείτε στο κατάστημα απ' όπου το αγοράσατε, στον προϊστάμενο του τμήματος προϊόντων κήπου. Φυλάξτε το τιμολόγιο ή την απόδειξη αγοράς, διότι θα σας ζητηθεί για την επεξεργασία του αιτήματος. Ευχαριστούμε για την αγορά.



Wstęp

Dziękujemy za wybranie tego produktu. Przy projektowaniu i w czasie produkcji naszych produktów, dokładamy wszelkich starań, aby zagwarantować doskonałą jakość spełniającą potrzeby użytkowników domowych.

WAŻNE! ABY PRODUKT DOSTARCZYŁ PAŃSTWU PEŁNEJ SATYSFAKCJI, PRZED INSTALACJĄ, UŻYTKOWANIEM I KONSERWACJĄ ZALECAMY UWAŻNIE PRZECZYTAĆ NINIEJSZĄ INSTRUKCJĘ. PROSIMY STOSOWAĆ SIĘ DO OSTRZEŻEŃ, PRZESTRZEGAĆ ZALECEŃ DOTYCZĄCYCH BEZPIECZEŃSTWA I ZACHOWAĆ INSTRUKCJĘ NA PRZYSZŁOŚĆ.

1. WAŻNE INFORMACJE



PRZED ZŁOŻENIEM LUB UŻYCIEM PRODUKTU NALEŻY UWAŻNIE PRZECZYTAĆ NINIEJSZĄ INSTRUKCJĘ.

Ważne: prosimy zachować na przyszłość i uważnie przeczytać.

Dziękujemy za wybór i zakup produktu z naszej oferty.

Korzystanie z grilla wymaga nadzoru i zachowania choćby minimum środków ostrożności (patrz zalecenia poniżej). Prosimy chronić środowisko, dzień na powietrzu nie powinien nigdy powodować jego niszczenia lub zanieczyszczenia. Przy pierwszym użyciu, po rozgrzaniu grilla, należy przez co najmniej 30 minut utrzymywać paliwo rozgrzane do czerwoności, ma to na celu wypalenie osadów i smarów poprodukcyjnych. Spowoduje to także ustabilizowanie farby. Wskutek wypalenia powstanie zapach, który zniknie przy kolejnych użyciach.

Dla własnego bezpieczeństwa:

- Nie używać w pomieszczeniach!
- OSTRZEŻENIE! Do zapalania lub ponownego zapalania nie należy używać spirytusu lub benzyny! Używać tylko rozpałek zgodnych z normą EN 1860-3!
- Aby nie dopuścić do wstrząsu termicznego i uszkodzenia, nie należy lać zimnej wody na metalową misę.
- Przed rozpoczęciem grillowania należy odczekać aż palący się węgiel pokryje się warstwą popiołu.
- Korzystanie z urządzenia wymaga nadzoru i zachowania choćby minimum środków ostrożności.
- Podczas używania produktu należy bezwzględnie i koniecznie nosić specjalne rękawice chroniące przed wysokimi temperaturami.
- OSTRZEŻENIE! Ten grill nagrzewa się i jest bardzo gorący. Nie należy go przestawiać podczas użytkowania!
- Aby nie dopuścić do niekontrolowanych płomieni, należy pilnować, aby misa była czysta: przed rozpoczęciem grillowania należy z niej usunąć nadmiar tłuszczu i marynaty.
- W czasie używania grilla należy mieć w pobliżu przygotowane wiadro z wodą lub piaskiem, zwłaszcza podczas fal upałów lub przy nadzwyczaj suchej pogodzie.

Natychmiast po otwarciu opakowania należy upewnić się, że wszystkie elementy potrzebne do użycia produktu znajdują się w zestawie, w tym celu prosimy skontrolować części według instrukcji.

W przypadku jakichkolwiek uszkodzeń lub usterek prosimy nie używać produktu – należy go wtedy zwrócić w najbliższym sklepie.

Dziękujemy za zakup naszego produktu. Mamy nadzieję, że używając go, będą Państwo z niego w pełni zadowoleni.

Chętnie otrzymamy od Państwa wszelkie uwagi, można je przesłać przez stronę naszego sklepu internetowego.

2. PRZYGOTOWANIE I ROZSTAWIENIE

Wybór miejsca

- Wyrób jest przeznaczony do użytku domowego na dworze.
 - Przed użyciem grill należy ustawić na stabilnym i płaskim podłożu.
 - Grill należy ustawić w odległości co najmniej 3 metrów od jakichkolwiek budynków, w miejscu otwartym i przewiewnym.
 - Grill nie może być ustawiony pod jakimikolwiek konstrukcjami wiszącymi (np. weranda, zadaszenie itp.) lub pod gałęziami drzew.
 - Aby nie dopuścić do rdzewienia powierzchni stalowych, należy je chronić przed chlorem i solą. Nie zaleca się używania grilla nad morzem, na basenach lub przy torach kolejowych.
- Przy silnym wietrze grill należy ustawić w taki sposób, aby wiatr nie wzbijał w powietrze iskier.
- **OSTRZEŻENIE!** Chronić przed dziećmi i zwierzętami domowymi. Co roku dochodzi do wielu tragicznych wypadków. Ciężkie oparzenia są szczególnie niebezpieczne w przypadku dzieci, ponieważ z uwagi na mały wzrost, twarz dziecka znajduje się prawie na wysokości palącego się węgla drzewnego.
 - Grilla nie należy używać w przestrzeniach zamkniętych i/lub mieszkalnych np. w budynkach, namiotach, przyczepach kempingowych, kamperach i na łodziach. Groziłoby to śmiertelnym zatruciem tlenkiem węgla.



3. UŻYTKOWANIE

Ostrzeżenia

- Przed rozpoczęciem prosimy upewnić się, że treść rozdziału „WAŻNE INFORMACJE” w niniejszej instrukcji jest w pełni zrozumiała.
- Konstrukcja grilla nie dopuszcza zakrywania więcej niż 50% powierzchni do pieczenia mięs do grillowania. Zasłonięcie całej powierzchni do pieczenia spowoduje nadmierną akumulację ciepła, co może doprowadzić do uszkodzenia grilla. Tego typu uszkodzenia nie są objęte gwarancją.
- Należy stosować węgiel drzewny spełniający aktualnie obowiązujące przepisy i normy.
- Węgiel drzewny należy umieścić 2 cm pod grillem ustawionym w najniższej pozycji.

Zalecenia dotyczące rozpalania

- Mięsa na węgiel drzewny należy napelnić najlepiej do jednej trzeciej wysokości, nie więcej niż do połowy wysokości. Należy używać węgla drzewnego spełniającego aktualnie obowiązujące normy. Węgiel musi się znajdować co najmniej 2 cm pod rusztem do opiekania ustawionym w najniższej pozycji.
- Najprostszym sposobem rozpalenia węgla drzewnego jest użycie rozpalaki do grilla spełniającej normę EN 1860-3, rozpalakę taką łatwo dostać w sklepach, jest ona też całkowicie bezpieczna.
- Nie należy rozpoczynać pieczenia zanim paliwo nie pokryje się warstwą popiołu! Węgiel drzewny powinien się żarzyć bez płomieni.
- Nie należy kłaść pustego ruszta na grill, pozostawiony przez zbyt długi czas w wysokiej temperaturze może się on odkształcić.
- Wielkość płomieni można regulować otwierając lub zamykając wloty powietrza znajdujące się w spodniej części miski. Im bardziej wloty będą otwarte, tym większe będą płomienie i odwrotnie.
- Jeszcze raz przypominamy, że w celu rozpalenia grilla lub zwiększenia płomienia do grilla nie wolno wlewać jakichkolwiek łatwopalnych płynów.
- Z oczywistych powodów związanych z bezpieczeństwem, zaleca się, aby nie przestawiać rozpalonego grilla.

Zabezpieczenie przed niekontrolowanymi płomieniami * bardzo ważne

- Niekontrolowane płomienie lub rozbłyski ognia następują wtedy, gdy soki lub tłuszcz z opiekanych produktów kapią na palące się paliwo (np. węgiel drzewny). Dym przyczynia się oczywiście do uzyskania smaku grillowanej żywności, ale niekontrolowanych płomieni lepiej jest unikać, aby nie doprowadzić do osmalenia lub zwęglenia produktów. Aby mieć płomienie pod kontrolą, **NAJWAŻNIEJSZE** jest, aby przed rozpoczęciem opiekania usunąć nadmiar tłuszczu z

FR

ES

PT

IT

EL

PL

RU

KZ

UA

RO

BR

EN

grillowanych produktów. Marynat i sosów należy używać w rozsądnych ilościach.

- W czasie używania grilla należy mieć w pogotowiu wiadro z piaskiem.
- W przypadku zapalenia się tłuszczu, należy postępować zgodnie z instrukcjami poniżej.

Zapalenie się tłuszczu

- Po każdym użyciu należy opróżnić i umyć misę do opiekania i ruszt oraz usunąć z nich wszelkie osady i resztki żywności.
- Jeżeli grill jest używany na dużych imprezach, co 2 godziny należy go ugasić płomieniem i wyczyścić grill. Czyszczenie należy przeprowadzać częściej jeżeli pieczone są produkty o dużej zawartości tłuszczu (kielbaski, merguez itp.). Nieprzestrzeganie tych zaleceń może spowodować zapalenie się tłuszczu, które może doprowadzić do urazów i uszkodzenia grilla.

W przypadku zapalenia się tłuszczu/Ostrzeżenia:

- Wszystkie obecne osoby odsunąć od grilla i odczekać, aż płomienie zgasną.
- Nie zamykać pokrywki lub wieka grilla.
- NIGDY NIE NALEŻY POLEWAĆ GRILLA WODĄ. JEŚLI MA BYĆ UŻYWANA GAŚNICA, MUSI TO BYĆ GAŚNICA PROSZKOWA.
- Jeśli płomienie nie zmniejszają się lub wręcz wydaje się, że się zwiększają, należy wezwać straż pożarną.

Zakończenie pieczenia

- Aby nie dopuścić do zbierania się osadów tłuszczu z opiekanych produktów, które mogłyby się zapalić, grill należy regularnie czyścić po każdym użyciu.
- Przed zamknięciem pokrywki i schowaniem należy odczekać, aż grill wystarczająco ostygnie.

4. UTRZYMANIE I KONSERWACJA

W przerwach między użytkowaniem oraz zwłaszcza po długim okresie przechowywania grill należy regularnie czyścić. Przed czyszczeniem należy się upewnić, że grill i jego części wystarczająco ostygły. Grill należy chronić przed wilgocią, nigdy nie należy go zostawiać na dworze podczas niepogody.

- Gdy powierzchnie grilla są gorące, nigdy nie należy polewać grilla wodą.
- Nigdy nie wolno dotykać gorących części bez odpowiedniego zabezpieczenia dłoni.

Aby wydłużyć czas użytkowania grilla i utrzymywać go w dobrym stanie, zdecydowanie zaleca się, aby w przypadku pozostawienia na dłużej przez dłuższy czas, a zwłaszcza zimą, przykryć grill odpowiednim pokrowcem. Wytrzymałe pokrowce i inne akcesoria do grilli można kupić w miejscowych sklepach. Nawet jeśli grill jest zabezpieczony i przykryty, nadal należy go regularnie kontrolować, ponieważ mogą pojawić się wilgoć i kondensacja, które mogą doprowadzić do uszkodzeń. Grill i wewnętrzna strona jego pokrowca mogą wymagać wysuszenia. Na niektórych częściach grilla mogą też zacząć się psuć osady z tłuszczu. Trzeba je wtedy usunąć bardzo gorącą wodą z mydłem. Wszelkie dostrzeżone ślady rdzy na częściach, które nie mają kontaktu z żywnością należy koniecznie oczyścić i zabezpieczyć farbą do malowania grilli, która jest odporna na wysokie temperatury.

Powierzchnia do pieczenia

- Po ostygnięciu grilla należy ją umyć gorącą wodą z płynem do mycia naczyń. Aby usunąć osady z resztek produktów spożywczych, można użyć detergentu do naczyń. Nie należy używać ścierających myjek lub proszków, ponieważ mogłyby one doprowadzić do trwałego uszkodzenia powłoki wykończeniowej grilla. Wypłukać i dobrze wysuszyć. Z uwagi na znaczny ciężar, nie zaleca się mycia ruszta w zmywarce.
- JEŚLI NA POWIERZCHNI DO OPIEKANIA MAJĄCEJ KONTAKT Z ŻYWNOŚCIĄ POJAWI SIĘ RDZA, POWIERZCHNIĘ TĘ NALEŻY WYMIENIĆ.

Korpus grilla

Z korpusu grilla należy regularnie usuwać nadmiar tłuszczu, należy w tym celu używać ściereczki zamoczonej w wodzie z mydlinami i lekko wyciśniętej. Nadmiar tłuszczu i resztki produktów spożywczych można usunąć z wnętrza korpusu grilla body drewnianą łopatką lub miękką łopatką plastikową. Nie wolno używać jakichkolwiek środków ścierających.

Pokrywa grilla

Pokrywę grilla należy czyścić ściereczką lub myjką z nieścierającego materiału i gorącą wodą z mydłem. Nie należy używać myjek lub proszków do szorowania, ponieważ mogłyby one doprowadzić do trwałego uszkodzenia powłoki wykończeniowej grilla. Po czyszczeniu, aby zapobiec pojawieniu się rdzy, grill należy starannie wysuszyć.

Elementy mocujące

Zaleca się, aby wszystkie śruby i nakrętki regularnie kontrolować i dokręcać.

Przechowywanie

- Przed przykryciem lub schowaniem należy dopilnować, aby grill całkowicie ostygł.
- Grill należy przechowywać w suchym i chłodnym miejscu.
- Przed użyciem grilla po dłuższej przerwie należy postępować zgodnie z procedurą przygotowania i rozstawienia.

5. CHROŃMY ŚRODOWISKO NATURALNE

Gdy urządzenie osiągnie koniec swojego cyklu eksploatacji, należy je oddać do recyklingu w punkcie utylizacji odpadów.

Jeśli grill posiada silnik lub dmuchawę, nie należy ich wyrzucać, ani wrzucać akcesoriów do ognia; prosimy postępować zgodnie z obowiązującymi zasadami zbiórki i recyklingu tego typu urządzeń.

6. CZĘŚCI

Niniejszą instrukcję należy zachować, ponieważ w przypadku konieczności zamówienia części zamiennych należy podać numery katalogowe podane u dołu każdej strony, a także numer brakującej lub uszkodzonej części.

Aby zakupić części zamienne, należy je zamówić bezpośrednio w swoim sklepie lub za pośrednictwem naszego działu obsługi posprzedażowej, telefonicznie na numer: +33 (0)3 85 32 27 50

7. WARUNKI GWARANCJI

WARUNKI GWARANCJI

Niniejsza gwarancja ma zastosowanie tylko w przypadku użytkowania produktu w jednym prywatnym gospodarstwie domowym i nie dotyczy grillów Materiał używanych do celów komercyjnych, użytkowanych kolektywnie lub używanych przez więcej niż jedno gospodarstwo domowe, np. grillów używanych w restauracjach, hotelach, ośrodkach wczasowych i nieruchomościach przeznaczonych na wynajem.

Jakakolwiek forma rekompensaty udzielonej w ramach niniejszej dobrowolnej gwarancji nie może, w żadnym wypadku, przekroczyć ceny zakupu sprzedanego produktu Materiał.

Użytkownik ponosi ryzyko i odpowiedzialność za urazy własne i utratę lub uszkodzenie swojej własności i/lub urazy innych osób i utratę lub uszkodzenie ich własności powstałe wskutek niewłaściwego lub niezgodnego z przeznaczeniem używania produktu lub nieprzestrzegania zaleceń firmy Materiał podanych w załączonej instrukcji użytkownika.

Elementy nie objęte gwarancją

Gwarancja nie obejmuje problemów lub incydentów spowodowanych niewłaściwym użytkowaniem produktu.

Gwarancja na produkt jest ograniczona wyłącznie do wartości produktu.

W szczególności, gwarancja nie obejmuje następujących przypadków:

- Normalne zużycie (rdza, odkształcenie, blaknięcie kolorów itp.) części narażonych na bezpośrednie działanie płomieni lub wysokich temperatur. Konieczność wymiany części w miarę upływu czasu jest normalnym zjawiskiem.
- Wszystkie uszkodzenia spowodowane nieodpowiednią konserwacją lub niewłaściwym przechowywaniem, montażem lub wprowadzeniem przeróbek.
- Wszystkie uszkodzenia spowodowane nieprawidłowym użytkowaniem produktu (używanie do zastosowań biznesowych, używanie w charakterze paleniska itp.).

FR
ES
PT
IT
EL
PL
RU
KZ
UA
RO
BR
EN

- Konsekwencje kontaktu z powietrzem morskim i/lub źródłami chloru takimi jak baseny, spa lub wody termalne.
- Uszkodzenia spowodowane ekstremalnymi zjawiskami naturalnymi takimi jak grad, huragany, trzęsienia ziemi, tsunami, skoki napięcia, tornada lub silne burze.

W przypadku wystąpienia problemów z produktem należy się skontaktować z kierownikiem działu ogrodowego w swoim sklepie. Fakturę lub paragon kasowy należy zachować, ponieważ w przypadku roszczenia z tytułu gwarancji będą one niezbędne do rozpatrzenia reklamacji. Dziękujemy za zakup naszego produktu.



Введение

Благодарим за приобретение нашего продукта. При разработке и изготовлении нашей продукции мы направляем все усилия на обеспечение превосходного качества, которое отвечает потребностям домашних пользователей.

ВАЖНО! ЧТОБЫ ДАННЫЙ ПРОДУКТ ПОЛНОСТЬЮ УДОВЛЕТВОРЯЛ ВАШИМ ТРЕБОВАНИЯМ ПРИ НАСТРОЙКЕ, ЭКСПЛУАТАЦИИ И ОБСЛУЖИВАНИИ, МЫ РЕКОМЕНДУЕМ ВНИМАТЕЛЬНО ПРОЧИТАТЬ ДАННОЕ РУКОВОДСТВО ПЕРЕД ИСПОЛЬЗОВАНИЕМ ПРОДУКТА. СОБЛЮДАЙТЕ ОСНОВНЫЕ ПРАВИЛА ТЕХНИКИ БЕЗОПАСНОСТИ И СОХРАНИТЕ РУКОВОДСТВО ДЛЯ ИСПОЛЬЗОВАНИЯ В БУДУЩЕМ.

1. ВАЖНАЯ ИНФОРМАЦИЯ



ВНИМАТЕЛЬНО ПРОЧИТАЙТЕ ЭТИ ИНСТРУКЦИИ ПЕРЕД СБОРКОЙ И ИСПОЛЬЗОВАНИЕМ ДАННОГО ПРОДУКТА.

Важно! Внимательно прочитайте и сохраните для использования в будущем.

Вы только что приобрели продукт из нашей коллекции, и мы благодарим вас за выбор. Использование этого гриля требует минимального контроля и мер предосторожности (см. рекомендации ниже). Защищайте природу, выходной день не должен быть причиной для загрязнения окружающей среды или нанесения ей вреда. При первом использовании нагрейте гриль и поддерживайте красный цвет горящего топлива не менее 30 минут — это позволит удалить остатки смазки, используемой при производстве. Это также позволит стабилизировать краску и приведет к выделению запаха, который исчезнет при последующем использовании.

Для обеспечения безопасности соблюдайте следующие правила.

- Не используйте внутри помещений!
- **ПРЕДУПРЕЖДЕНИЕ!** Не используйте для розжига спирт или бензин. Используйте только средство для розжига, соответствующее стандарту EN 1860-3!
- Не наливайте холодную воду в металлическую чашу во избежание повреждения от теплового удара.
- Перед использованием гриля дождитесь, пока пепел покроет горящие угли.
- Использование этого продукта требует минимального контроля и мер предосторожности.
- При использовании этого продукта необходимо надевать специальные перчатки, подходящие для защиты от высоких температур.
- **ПРЕДУПРЕЖДЕНИЕ!** Этот гриль очень сильно нагревается. Не передвигайте его во время использования!
- Чтобы избежать вспыхивания огня, убедитесь, что чаша чистая, удалив лишний жир и маринад перед началом использования.
- Во время использования гриля держите возле него ведро с водой или песком, особенно в период сильной жары или очень сухой погоды.

После открытия упаковки убедитесь в наличии всех компонентов, необходимых для установки (см. руководство).

Если продукт поврежден или имеет какие-либо неисправности, не используйте его и верните обратно в магазин.

Мы благодарим вас за покупку и надеемся, что вы будете полностью удовлетворены использованием нашего продукта.

Мы будем рады принять ваши замечания на сайте нашего Интернет-магазина.

FR

ES

PT

IT

EL

PL

RU

KZ

UA

RO

BR

EN

2. НАСТРОЙКА

Выбор места установки

- Данное изделие предназначено для бытового использования вне помещений.
 - Перед использованием гриль необходимо установить на устойчивую горизонтальную поверхность.
 - Установите гриль на расстоянии не менее трех метров от зданий, на открытом и хорошо проветриваемом месте.
 - Убедитесь, что гриль не расположен под нависающими конструкциями (балконами, навесами) или кронами деревьев.
 - Чтобы предотвратить образование ржавчины на поверхностях из нержавеющей стали, не подвергайте их воздействию хлора, соли или железа. Не рекомендуется использовать этот гриль на побережьях, около бассейнов и железнодорожных путей.
- В очень ветреные дни размещайте гриль таким образом, чтобы ветер не выдувал искры.
- **ПРЕДУПРЕЖДЕНИЕ!** Держите детей и домашних животных подальше. Каждый год происходит большое количество трагических несчастных случаев. Особенно опасны ожоги, когда речь идет о детях, так как из-за небольшого роста их лица почти всегда находятся на той же высоте, что и горящий уголь.
 - Не используйте гриль в ограниченных и (или) жилых пространствах, например в домах, палатках, фургонах, домах на колесах и лодках.
- Риск отравления угарным газом.



3. ИСПОЛЬЗОВАНИЕ

Предупреждения

- Перед использованием убедитесь, что вы полностью понимаете все инструкции, приведенные в разделе «ВАЖНАЯ ИНФОРМАЦИЯ» данного руководства.
- Конструкция этого гриля не предназначена для использования более 50 % поверхности для приготовления. Если область для приготовления пищи полностью закрыта, это приведет к чрезмерному накоплению тепла и, как следствие, к повреждениям гриля, на которые не распространяется гарантия.
- Используйте древесный уголь, соответствующий действующему законодательству.
- Уголь должен располагаться на 2 см ниже решетки гриля, когда она находится в самом низком положении.

Рекомендации по розжигу

- Наполняйте чашу углем не более чем на половину ее высоты, лучше всего на треть. Используйте древесный уголь, соответствующий современным стандартам, и размещайте его на расстоянии не менее чем на 2 см ниже решетки в ее самом нижнем положении.
- Самый легкий способ разжечь уголь — использовать средства для розжига гриля, отвечающие стандарту EN 1860-3, которые доступны в магазинах и совершенно безопасны.
- Не приступайте к готовке, пока угли не покроются слоем пепла. Готовьте только на тлеющих углях, из которых не появляется пламя.
- Не ставьте пустую решетку на гриль, она может деформироваться, если будет нагреваться слишком долго.
- Силу пламени можно регулировать, открывая и закрывая вентиляционные отверстия в нижней части чаши. Чем больше они открыты, тем сильнее пламя, и наоборот.
- Напоминаем, что нельзя использовать никакие воспламеняющиеся жидкости для розжига и усиления пламени в гриле.
- По очевидным причинам безопасности мы рекомендуем полностью воздерживаться от перемещения гриля во время использования.

Очень важно держать пламя под контролем *

- Внезапные возгорания могут произойти, когда сок или жир с приготовляемой пищи капает на горячие предметы (например, уголь). Разумеется, дым помогает придать пище особый вкус, но лучше избегать возгораний, чтобы пища не сгорела. Чтобы держать пламя под контролем, АБСОЛЮТНО НЕОБХОДИМО удалять избытки жира с пищи перед ее приготовлением. Используйте маринады и соусы в разумных количествах.
- Во время использования держите рядом с грилем ведро с песком.
- В случае возгорания жира следуйте приведенным ниже инструкциям.

Возгорание жира

- Опустошайте и очищайте чашу для приготовления и решетку, удаляя все остатки пищи после каждого использования.
- Если гриль используется для больших мероприятий, необходимо тушить пламя и очищать его каждые два часа. Гриль необходимо чистить чаще, если на нем часто готовятся жирные продукты (сосиски, ягнати́на). Несоблюдение этих рекомендаций может привести к возгоранию жира и, как следствие, к травмам и повреждению гриля.

Предупреждения на случай возгорания жира

- Следите за тем, чтобы никто не приближался к грилю, и дождитесь, пока пламя погаснет.
- Не закрывайте крышку гриля.
- НИКОГДА НЕ ЗАЛИВАЙТЕ ГРИЛЬ ВОДОЙ. ЕСЛИ ИСПОЛЬЗУЕТСЯ ОГнетушитель, он должен быть только порошковым.
- Если пламя не становится слабее или кажется, что оно увеличивается, обратитесь в пожарную службу за помощью.

Окончание приготовления

- Систематически очищайте гриль после каждого использования, чтобы избежать накопления жира, который может загореться.
- Подождите, пока гриль достаточно остынет, прежде чем закрывать крышку и убирать гриль на хранение.

4. УХОД И ОБСЛУЖИВАНИЕ

Регулярно очищайте гриль после каждого использования и особенно после длительного хранения. Перед чисткой убедитесь, что гриль и его компоненты достаточно остыли. Никогда не оставляйте гриль под воздействием погодных условий и защищайте от влажности.

- Никогда не наливайте воду в гриль, пока его поверхности горячие.
- Никогда не прикасайтесь к горячим частям незащищенными руками.

Чтобы продлить срок службы гриля и поддерживать его в хорошем состоянии, мы настоятельно рекомендуем накрывать его, если он остается на открытом воздухе в течение длительного времени, особенно в зимние месяцы. Защитные крышки и другие принадлежности для гриля доступны в продаже в местных магазинах.

Даже если гриль накрыт защитной принадлежностью, его все еще необходимо регулярно проверять, так как на нем могут накапливаться влажность и конденсат, которые могут привести к повреждениям. Может потребоваться регулярно протирать гриль и внутреннюю сторону его защитной крышки. Кроме того, на определенных частях гриля может остаться застывший жир. Его необходимо удалять с помощью очень горячей мыльной воды. Все поржавевшие части, которые не контактируют с пищей, должны быть обработаны средством для удаления ржавчины и окрашены термостойкой краской для гриля.

Поверхность для приготовления

- Когда гриль остынет, очистите его с помощью горячей мыльной воды. Для удаления остатков пищи используйте средство для мытья посуды. Не используйте абразивные губки или порошки, так как они могут необратимо повредить покрытие гриля. Ополосните и полностью просушите. Мы не рекомендуем мыть решетки в посудомоечной машине из-за их большого веса.
- ЕСЛИ НА ПОВЕРХНОСТИ ДЛЯ ПРИГОТОВЛЕНИЯ, КОНТАКТИРУЮЩЕЙ С ПИЩЕЙ, ПОЯВИЛАСЬ РЖАВЧИНА, ТО ТАКУЮ ПОВЕРХНОСТЬ СЛЕДУЕТ ЗАМЕНИТЬ.

FR

ES

PT

IT

EL

PL

RU

KZ

UA

RO

BR

EN

Корпус гриля

Регулярно удаляйте жир с корпуса гриля с помощью ткани, смоченной в мыльной воде и тщательно выжатой. Для удаления жира и остатков пищи с внутренней поверхности корпуса гриля можно использовать деревянную или мягкую пластиковую лопатку. Не используйте никакие абразивные средства.

Крышка гриля

Очищайте крышку гриля с помощью ткани или губки из неабразивных материалов и горячей мыльной воды. Не используйте абразивные губки или порошки, так как они могут необратимо повредить покрытие гриля. Чтобы избежать образования ржавчины, аккуратно высушивайте гриль после очистки.

Крепления

Рекомендуется регулярно проверять и затягивать все винты и болты.

Хранение

- Прежде чем накрывать и убирать гриль на хранение, убедитесь, что он полностью остыл.
- Храните гриль в сухом прохладном месте.
- Перед использованием гриля после длительного хранения выполните инструкции по настройке.

5. ЗАЩИЩАЙТЕ ОКРУЖАЮЩУЮ СРЕДУ

По окончании срока службы продукта не забудьте сдать его в центр переработки для утилизации.

Если гриль оснащен мотором или вентилятором, не выбрасывайте и не сжигайте эти принадлежности. Соблюдайте действующие правила сбора, извлечения и переработки такой продукции.

6. ЧАСТИ ИЗДЕЛИЯ

Сохраните данное руководство, так как каждый запрос на замену деталей должен содержать номерные обозначения, указанные в нижней части каждой страницы, а также номер отсутствующей или неисправной части.

Для приобретения запасных частей закажите их непосредственно в магазине или обратитесь в наш центр послепродажного обслуживания по номеру: +33(0)3 85 32 27 50.

7. ГАРАНТИЯ

УСЛОВИЯ ГАРАНТИИ

Данная гарантия распространяется только на использование на отдельно стоящем частном месте для мангала и не применяется к мангалам Material, используемым в коммерческих, общественных местах и в местах с несколькими мангалами, например, в ресторанах, отелях, туристических лагерях и пунктах проката.

В рамках данной добровольной гарантии ни в коем случае не предусматривается никакая компенсация, превышающая сумму покупки приобретенного изделия Material.

Вы принимаете на себя риски и ответственность за потерю, повреждение или травмы, которые могут быть причинены Вам или Вашему имуществу и (или) третьим лицам и их имуществу в результате неправильной эксплуатации, злоупотреблений или несоблюдения инструкций к изделиям Material, приведенных в прилагаемом руководстве.

Исключения гарантии

Гарантия не распространяется на проблемы или инциденты, связанные с неправильным использованием продукта.

Гарантия на продукт ограничивается его стоимостью. Она не покрывает перечисленные далее случаи.

- Естественный износ (ржавчина, деформация, выцветание...) частей, подверженных прямому воздействию огня или сильного жара. Периодическая замена таких частей является нормальной.
- Все повреждения, вызванные неправильным обслуживанием, хранением, сборкой или внесенными изменениями.
- Любой ущерб, возникший в результате неправильной эксплуатации продукта (использование в коммерческих целях, использование для сжигания мусора и т. д.).
- Последствия воздействия морского воздуха и (или) источников хлора, таких как бассейны, термальные или спа-бассейны.
- Ущерб, нанесенный в результате воздействия экстремальных природных условий, таких как град, ураганы, землетрясения, цунами, скачки напряжения, торнадо или сильные штормы.

В случае возникновения проблем с продуктом свяжитесь с менеджером садового отдела в вашем магазине. Сохраните накладную или квитанцию, так как они будут запрошены для обработки любых претензий. Благодарим за покупку.

FR

ES

PT

IT

EL

PL

RU

KZ

UA

RO

BR

EN



Алғысөз

Осы өнімді таңдағаныңызға рахмет. Өнімдерді жобалау және дайындау барысында біз пайдаланушылардың қажеттіліктерін қанағаттандыратын жоғары сапаны қамтамасыз ету үшін барлық күш-жігерімізді саламыз.

МАҢЫЗДЫ АҚПАРАТ! Бұл өнімді ОРНАТУ, ПАЙДАЛАНУ ЖӘНЕ ОҒАН ТЕХНИКАЛЫҚ ҚЫЗМЕТ КӨРСЕТУ КЕЗІНДЕ ЕШҚАНДАЙ АҚАУЛЫҚ ТУЫНДАМАУЫ ҮШІН, ӨНІМДІ ПАЙДАЛАНБАЙ ТҰРЫП ОСЫ НҰСҚАУЛЫҚТЫ МҰҚИАТ ОҚЫП ШЫҚҚАНЫҢЫЗ ДҰРЫС. ҚҰЖАТТАҒЫ ҚАУІПСІЗДІККЕ ҚАТЫСТЫ НЕГІЗГІ ЕРЕЖЕЛЕРДІ ОРЫНДАП, БОЛАШАҚТА ҚАРАУ НҰСҚАУЛЫҚТЫ САҚТАП ҚОЙЫҢЫЗ.

1. МАҢЫЗДЫ АҚПАРАТ



Бұл өнімді жинау немесе пайдалану алдында нұсқаулықты мұқият оқып шығыңыз

Маңызды ақпарат: болашақта қарау үшін сақтап қою керек, мұқият оқып шығыңыз.

Топтамамыздағы өнімді таңдап, сатып алғаныңызға рақмет!

Бұл барбекю грилін пайдалану кезінде көп бақылап отыру қажет емес және көп сақтық шараны қажет етпейді (төмендегі ұсыныстарды қараңыз). Табиғатты қорғаңыз, демалыс күні табиғатқа зиян келтіруге және оны ластауға себеп болмауы керек. Алғаш қолданар алдында, барбекю грилін қыздырыңыз және отынды кем дегенде 30 минут ыстық етіп ұстаңыз, бұл арқылы өндіру процесінен қалған май қалдықтары жойылады. Бұл сондай-ақ бояуды тұрақтандырып, келесі рет пайдаланған кезде иісі кетіп қалады.

Қауіпсіздігіңіз үшін:

- Ғимарат ішінде пайдаланбаңыз!
- «ЕСКЕРТУ! Тұтандыру немесе қайта тұтандыру үшін спиртті немесе бензинді пайдаланбаңыз! Тек EN 1860-3 стандартына сай келетін тамызықтарды пайдаланыңыз!»
- Ыстық ауадан зақым алмау үшін металл ыдысқа суық суды тигізбеңіз.
- Грильде қақтауды бастамас бұрын, жанып тұрған көмірдің бетін құл қаптағанша күтіңіз.
- Бұл өнімді пайдалану кезінде көп бақылап отыру қажет емес және көп сақтық шараны қажет етпейді.
- Бұл өнімді пайдалану кезінде міндетті түрде жоғары температурадан қорғай алатын арнайы қолғап кию керек.
- ЕСКЕРТУ! Бұл барбекю өте қатты ысуы мүмкін. Оны пайдаланып жатқанда қозғалтпаңыз!
- Жалын лапылдап кетпеуі үшін қақтауды бастамай тұрып, артық майды және маринадты алып тастап, ыдысты тазалаңыз.
- Барбекю грилін пайдаланған кезде, оның жанында су немесе құм толтырылған шелек дайындап қойыңыз (әсіресе аптап ыстық немесе өте құрғақ ауа райы кезінде).

Қорапты ашқаннан кейін, оны орнатуға қажетті барлық элементтерінің жеткізілгеніне көз жеткізіп, орнату үшін нұсқаулықты қараңыз.

Егер өнім зақымданған немесе кейбір ақаулары бар болса, оны пайдаланбаңыз және ең жақын дүкенге алып барыңыз.

Сатып алғаныңызға рақмет. Біздің өнімді игілігіңізге пайдаланыңыз.

Пікірлеріңізді дүкеннің веб-сайтында қуана-қуана қабылдаймыз.

2. ОРНАТУ

Орын таңдау

- Бұл өнім далада пайдалануға арналған.
 - Барбекю грилін пайдалану алдында тұрақты көлденең бетке орналастыру керек.
 - Барбекю грилін ғимараттардан кем дегенде үш метр қашықтықта, ашық және жақсы желдетілетін жерге қойыңыз.
 - Барбекю грилін аспалы құрылымның (өре, шатыр,...) немесе ағаш астына орнатпаңыз.
 - Тот баспайтын болат беті тоттанып кетпеуі үшін, оны хлор, тұз немесе темірге жолатпаңыз. Біз бұл барбекю грилін жағалауға, бассейнге немесе темір жол торабына жақын жерде пайдаланбағаныңыз дұрыс.
- Қатты жел соққан күндері грильді желден ұшқындар тұтанып кетпейтіндей етіп орналастырыңыз.
- «ЕСКЕРТУ! Балалар мен үй жануарларын жақындатпаңыз». Расында, жыл сайын болатын қайғылы оқиғалардың саны көп. Балалардың бойы кішкентай болғандықтан, беттері жанып тұрған ағаш көмірмен бір биіктікте болады, сондықтан оларға аса көңіл бөлу керек.
 - Бұл барбекю грилін жабық кеңістікте және/немесе тұрғын үй-жайда, мысалы үйде, шатырда, жылжымалы үйлерде, моторлы үйлерде, қайықтарда пайдаланбаңыз.
- Көміртек тотығынан улану қаупі бар.



3. ПАЙДАЛАНУ

Ескертулер

- Пайдалану алдында осы нұсқаулықтың «МАҢЫЗДЫ АҚПАРАТ» бөлімін толық түсінгеніңізге көз жеткізіңіз.
- Бұл барбекю грилінің құрылымы бойынша табадағы пісіру бетінің 50%-ынан артық пайдалануға болмайды. Егер пісіру беті толығымен пайдаланылатын болса, барбекю қатты қызып кетіп, бұзылуы мүмкін. Мұндай зақымдар кепілдікке кірмейді.
- Қолданыстағы заңға сәйкес келетін ағаш көмірді қолданыңыз.
- Көмірді гриль ең төменгі күйде болғанда 2 см төмен орналастыру керек.

Тұтандыруға қатысты ұсыныстар

- Шелектің үштен бір бөлігін (жартысынан асырмай) ағаш көмірмен толтырыңыз. Қолданыстағы стандарттарға сәйкес келетін ағаш көмірді қолданыңыз және пісіру торының ең төменгі күйінен кемінде 2 см төмен қойыңыз.
- Ағаш көмірді тұтандырудың ең оңай әдісі - дүкендерден оңай табуға болатын, әрі қауіпсіз, EN 1860-3 стандартына сәйкес келетін, барбекюге арналған оттықтарды пайдалану.
- Отынның бетінде күл пайда болмай жатып, пісірмеңіз! Ағаш көмір жалындатпай жануы үшін:
- Барбекю гриліне торды бос күйінде қоймаңыз, егер ол ыстықта ұзақ уақыт тұрса, деформациялануы мүмкін.
- Жалын күшін ыдыстың астындағы ауа кіретін саңылауларды ашу не жабу арқылы реттеуге болады. Неғұрлым көп ашсаңыз, жалын соғұрлым күшті болады.
- Барбекю жалынын тұтандыру немесе арттыру үшін тұтанғыш сұйықтықты пайдалануға болмайтыны туралы тағы ескертеміз.
- Қауіпсіздікті қамтамасыз ету үшін, барбекюдi пайдаланып жатқанда қозғалтпағаныңыз дұрыс.

От жалынын бақылап тұру* аса маңызды

- Өрт немесе жалын ұшқындары дайындалып жатқан тамақтың шырыны немесе майы жанып тұрған заттарға (мысалы, ағаш көмір) тамғанда пайда болады. Түгін барбекюде жасалатын тамақ дәмін жақсартқанымен, тамақ күйіп кетпеуі үшін мұндай жалынның пайда болуына жол бермеу керек. Жалынды бақылап отыру үшін тамақты пісіру алдында ондағы артық майды МІНДЕТТІ ТҮРДЕ алып тастау керек. Маринад және дайындау тұздықтарын саналы мөлшерде пайдаланыңыз.
- Пайдалану кезінде, бір шелек құмды барбекюге жақын жерде ұстаңыз.
 - Майдан болған от кезінде, төменде көрсетілген нұсқаулық бойынша әрекет етіңіз.

Майдан пайда болатын жалын

- Әр пайдаланудан кейін пісіру тостағаны мен торды босатып, барлық қалдықтарды алып тастап, тазалаңыз.
- Егер барбекю грилі үлкен іс-шараларда пайдаланылса, оның отын өшіріп, әр екі сағат сайын тазалап тұру қажет. Құрамында майы көп тағамдар (шұжық, мергез,...) әзірлеген жағдайда, оны жиі тазалап тұру керек. Бұл кеңестерді орындамасаңыз, майдан жалын пайда болып, жарақат алуыңыз немесе барбекю грилі бұзылуы мүмкін.

Майдан жалын пайда болған жағдайда/Ескертулер:

- Адамдарды барбекю гриліне жақындатпаңыз және жалын бәсеңдегенше күтіңіз.
- Барбекю грилінің қақпағын не жабынын жаппаңыз.
- БАРБЕКЮ ГРИЛІНЕ ЕШҚАШАН СУ ШАШПАҢЫЗ. ЕГЕР СІЗ ӨРТ СӨНДІРГІШТІ ПАЙДАЛАНСАҢЫЗ, ОЛ ҰНТАҚ КҮЙІНДЕ БОЛУЫ ТИІС.
- Егер жалын бәсеңдемесе, керісінше күшейіп жатқаны байқалса, өрт сөндіру қызметіне хабарласыңыз.

Пісіруді аяқтау

- Тамақ пісіруден қалған май жиналып, өртке себеп болмауы үшін, барбекю грилін пайдаланған сайын тазалап тұрыңыз.
- Қақпағы немесе жабынын жауып, сақтауға қоймастан бұрын, барбекю грилі салқындағанша күтіңіз.

4. КҮТІМ ЖАСАУ ЖӘНЕ ҚЫЗМЕТ КӨРСЕТУ

Пайдаланар алдында, әсіресе, ұзақ пайдаланылмағаннан кейін барбекю грилін тазалаңыз. Тазалау алдында барбекю грилі және құрамдас бөлшектері жеткілікті түрде салқын екеніне көз жеткізіңіз. Барбекю грилін далада ашық қалдырмаңыз және ылғалды жерге қоймаңыз.

- Беті ысып тұрған грильге ешқашан су шашпаңыз.
- Ыстық бөлшектерді арнайы қолғапсыз ұстамаңыз.

Барбекю грилінің жұмыс істеу мерзімін ұзарту және оны жақсы күйде күтіп ұстау үшін, оны ұзақ уақыт бойы (әсіресе қыс айларында) ашық жерде қалдыру керек болған жағдайда, бетін жапқаныңыз жөн. Төзімділігі жоғары қақпақтар мен барбекю грилінің басқа аксессуарларын жергілікті дүкендерден сатып алуыңызға болады.

Барбекю грилінің сырты қорғайтын материалмен қапталған болса да, оны жиі тексеріп тұру керек, себебі үсті ылғалдануы немесе конденсат түзілуі мүмкін. Сондықтан барбекю грилі мен қорғаныс қақпағының ішін кептіру керек болуы мүмкін. Сондай-ақ, барбекю грилінің белгілі бір аймақтарында май қалдықтары шіруі мүмкін. Оны өте ыстық сабынды сумен тазалау керек. Тағамға тимейтін тот басқан аймақтарды тотты кетіргіш құралмен өңдеу керек және барбекю гриліне арналған ыстыққа төзімді бояумен бояу керек.

Пісіру беті

- Барбекю грилі суығаннан кейін, оны ыстық сабынды сумен тазалаңыз. Тағам қалдықтарын жою үшін ыдыс-аяқ жуғышты пайдаланыңыз. Абразивті губкаларды немесе ұнтақтарды пайдаланбаңыз, себебі барбекю грилінің сырты қабатына зақым келуі мүмкін. Жақсылап шайып, кептіріңіз. Торлар ауыр болғандықтан, оларды ыдыс жуатын машинада жумағаныңыз жөн.
- ТАМАҚҚА ТИІП ТҰРАТЫН ПІСІРУ БЕТІНДЕ ТОТ ПАЙДА БОЛҒАН ЖАҒДАЙДА, ОНЫ АУЫСТЫРҒАН ЖӨН.

Барбекю грилінің корпусы

Барбекю грилінің корпусындағы артық майды сабынды суға малынып, қатты сығылған шүберекпен кетіріңіз. Майлану мен тамақ қалдықтарын ағаш тақтайшаны немесе жұмсақ пластикті пайдаланып, барбекю гриль корпусының ішінен алып тастауға болады. Ешқандай абразивтерді пайдаланбаңыз.

Барбекю грилінің жабыны

Барбекю грилінің жабынын шүберекпен немесе абразивті емес материалдан жасалған матамен және ыстық сабынды сумен тазалаңыз. Қырғыш губкалар немесе ұнтақтарды пайдаланбаңыз, себебі олар барбекю грилінің беткі қабатын зақымдауы мүмкін. Тоттық пайда болуына жол бермеу үшін тазалаудан кейін, барбекю грилін мұқият кептіріңіз.

Бекіткіштер

Бұрандаларды және бұрандамаларды тұрақты түрде тексеріп, бекітіп отырыңыз.

Сақтау орны

- Жауып, сақтауға қоймастан бұрын, барбекю грилі толықтай салқындағанына көз жеткізіңіз.
- Барбекю грилін құрғақ әрі салқын жерде сақтаңыз.
- Барбекю грилі ұзақ уақыт сақталғаннан кейін, пайдаланбай тұрып, орнату процедураларын орындаңыз.

5. ҚОРШАҒАН ОРТАНЫ ҚОРҒАЙЫҚ

Барбекю грилінің қызмет ету мерзімі аяқталғаннан кейін, оны утилизация орталығына қайта өңдеуге тапсырыңыз.

Барбекю грилінің моторы немесе желдеткіші бар болса, оны лақтырмаңыз, керек-жарақтарын өртемеңіз; осындай өнімдерді жинау, шығару және қайта өңдеу ережелерін сақтаңыз.

6. БӨЛШЕКТЕРІ

Осы нұсқаулықты сақтаңыз, себебі қосалқы бөлшекке тапсырыс бергенде, әр беттің төменгі жағына анықтамалық нөмірлері мен жетіспейтін немесе ақаулы бөлшектің нөмірін жазып бересіз. Қосалқы бөлшектерді сатып алу үшін оларды дүкеннен тікелей тапсырыс беріп, алыңыз немесе кепілдік бойынша қызмет көрсету бөліміне мына нөмір бойынша хабарласыңыз: +33(0)3 85 32 27 50.

7. КЕПІЛДІК ШАРТТАРЫ

КЕПІЛДІК ШАРТТАРЫ

Бұл кепілдік бір жеке ғимаратта пайдалануға қатысты қолданылады. Коммерциялық немесе коммуналдық ортада, болмаса, мейрамханалар, қонақ үйлер, демалыс орталықтары мен жалға алынған меншік аумағында пайдаланылатын Material барбекюлеріне қолданылмайды.

Ешбір жағдайда, ешқандай өтем сомасы осы еркін кепілдік бойынша сатылған Material өнімінің сатып алу бағасынан аспауы тиіс.

Өнімді дұрыс пайдаланбау немесе немқұрайлы пайдалану, пайдаланушы нұсқаулығындағы Material нұсқауларын орындамау салдарынан пайда болған шығын, зақым немесе адам жарақаты және/немесе басқа адамдардың жарақаттануы не мүлкінің зақымдалуына қатысты қауіп пен жауапкершілік сіздің мойныңызда.

Кепілдікке кірмейтін жағдайлар

Кепілдікте өнімді дұрыс пайдаланбау салдарынан туындаған мәселелер мен оқыс оқиғалар қамтылмайды.

Өнім кепілдігі өнім құнымен шектеледі.

Атап айтқанда, төмендегі жағдайлар кепілдікте қамтылмайды:

- Жалын немесе қатты қызу әсеріне ұшырайтын бөлшектердің қалыпты тозуы (тоттану, деформация, түсінің өңіп кетуі). Белгілі бір уақыттан кейін бөлшектер ауыстырылып тұрады.
- Дұрыс жөндемеу немесе сақтамау, жинамау немесе өзгерістерді дұрыс енгізеу салдарынан пайда болған зақымдар.
- Өнімді мақсатына қайшы пайдаланудан туындаған зақымдар (кәсіби мақсатта, қалдықтарды жағу үшін пайдалану...).
- Теңіз ауасы және/немесе бассейндер, термиялық немесе спа хауыздары сияқты хлор көзі болып табылатын аймақтарда пайдаланудың салдары.
- Бұршақ, дауыл, жер сілкінісі, цунами немесе асқын кернеу, торнадо немесе теңіздегі дауыл сияқты табиғи апаттар салдарынан пайда болатын зақымдар.

Өнімге қатысты қандай да бір ақаулық пайда болса, дүкеніңіздегі бақша бөлімінің менеджеріне хабарласыңыз. Шот-фактура немесе түбіртеккі сақтап қойыңыз, себебі олар шағым түсіргенде сұралады. Өнімді сатып алғаныңызға рақмет.

FR

ES

PT

IT

EL

PL

RU

KZ

UA

RO

BR

EN



Передмова

Дякуємо вам за вибір цього виробу. Розробляючи та виготовляючи нашу продукцію, ми докладаємо всіх зусиль, щоб забезпечити відмінну якість, яка відповідає потребам користувачів у побуті

ВАЖЛИВО! ДЛЯ ТОГО ЩОБ ЦЕЙ ВИРІБ ПОВНІСТЮ ЗАДОВОЛЬНЯВ ВАС ПІД ЧАС УСТАНОВЛЕННЯ, ВИКОРИСТАННЯ ТА ОБСЛУГОВУВАННЯ, МИ РЕКОМЕНДУЄМО УВАЖНО ПРОЧИТАТИ ЦЕЙ ПОСІБНИК ПЕРЕД ВИКОРИСТАННЯМ ВИРОБУ. ДОТРИМУЙТЕСЬ ОСНОВНИХ ПОПЕРЕДЖЕНЬ ЩОДО БЕЗПЕКИ, НАВЕДЕНИХ У ЦЬОМУ ПОСІБНИКУ, І ЗБЕРЕЖІТЬ ЙОГО ДЛЯ ПОДАЛЬШОГО ВИКОРИСТАННЯ.

1. ВАЖЛИВА ІНФОРМАЦІЯ



УВАЖНО ПРОЧИТАЙТЕ ЦІ ВКАЗІВКИ ПЕРЕД ЗБИРАННЯМ ТА ВИКОРИСТАННЯМ ЦЬОГО ВИРОБУ

Важливо зберегти інструкцію для подальшого використання, уважно прочитавши її.

Ви щойно придбали виріб із нашої колекції, і ми дякуємо вам за вибір.

Використання цього гриля-барбекю вимагає мінімального контролю та запобіжних заходів (див. рекомендації нижче). Будь ласка, бережіть природу! Вихідний день не має бути причиною шкоди для довкілля чи його забруднення. Під час першого використання нагрійте гриль-барбекю та зберігайте паливо в розжареному до червоного кольору стані протягом принаймні 30 хвилин, це дасть змогу видалити жир, що залишився з процесу виробництва. Це також стабілізує фарбу та видає запах, який зникає під час подальшого використання.

Для вашої безпеки:

- Не використовуйте у приміщенні!
- «ПОПЕРЕДЖЕННЯ. Не використовуйте спирт або бензин для розведення вогню або повторного запалювання! Використовуйте лише легкозаймисті речовини, що відповідають стандарту EN 1860-3!»
- Не лейте холодну воду на металеву миску, щоб уникнути пошкодження внаслідок теплового шоку.
- Перш ніж почати смаження на грилі, зачекайте, доки шар попелу не вкриє вугілля, що горить.
- Використання цього виробу вимагає мінімального контролю та запобіжних заходів.
- Під час використання цього виробу абсолютно необхідно одягати спеціальні рукавички, придатні для захисту від високих температур.
- ПОПЕРЕДЖЕННЯ. Це барбекю стає дуже гарячим. Не рухайте його під час роботи!
- Щоб уникнути викиду полум'я, переконайтеся, що миска чиста, видаливши надлишок жиру та маринаду перед початком приготування на грилі.
- Під час використання необхідно мати відро, наповнене водою або піском, біля грилю-барбекю, особливо в разі спекотної або надзвичайно сухої погоди.

Відкривши упаковку, переконайтеся, що всі елементи, необхідні для встановлення виробу, є в наявності, для цього скористайтесь інструкцією.

Якщо виріб пошкоджений або має дефекти, не використовуйте його та поверніть його до найближчого магазину.

Дякуємо вам за ваш вибір і сподіваємося, що ви будете повністю задоволені використанням нашого виробу.

Ми будемо раді отримати всі ваші зауваження на нашому сайті інтернет-магазину.

2. УСТАНОВЛЕННЯ

Вибір місця

- Цей виріб призначений лише для побутового використання поза приміщенням.
- Перед використанням гриля барбекю необхідно поставити його на стійку горизонтальну поверхню.

- Розмістіть цей гриль-барбекю на відстані принаймні трьох метрів від будівель, у відкритому та добре провітрюваному місці.
- Переконайтеся, що гриль-барбекю не розташований під підвісною конструкцією (ганок, навіс...) або під листям дерев.
- Щоб запобігти утворенню іржі на поверхнях із нержавіючої сталі, не піддавайте їх дії хлору, солі або заліза. Ми не рекомендуємо використовувати цей гриль-барбекю поблизу берегів водойм, басейнів або залізничних колій.

У дні, коли дме сильний вітер, розмістіть гриль-барбекю таким чином, щоб вітер не роздмухував іскри.

- «ПОПЕРЕДЖЕННЯ. Тримайте подалі дітей та домашніх тварин». Фактично щороку трапляється велика кількість нещасних випадків. Серйозні опіки спричиняють особливе занепокоєння, коли йдеться про дітей, через їхній невеликий зріст і те, що їхнє обличчя майже завжди перебуває на тій же висоті, що й вугілля, яке горить.
- Не використовуйте барбекю в обмеженому просторі та/або в житловому приміщенні, наприклад у будинках, наметах, мобільних будинках, будинках на колесах, на катерах. Небезпека отруєння чадним газом.



3. ЕКСПЛУАТАЦІЯ

Попередження

- Перш ніж продовжувати, обов'язково ознайомтеся з розділом «ВАЖЛИВА ІНФОРМАЦІЯ» цього посібника.
- Конструкція цього гриля-барбекю не дозволяє використовувати більше 50% поверхні ємності для смаження на грилі. Якщо поверхня для приготування їжі повністю вкрита, це призведе до надмірного накопичення тепла, яке може спричинити пошкодження гриля-барбекю, на яке не поширюється гарантія.
- Використовуйте деревне вугілля, яке відповідає чинному законодавству.
- Деревне вугілля має бути розміщене на 2 см під грилем, якщо він перебуває в найнижчому положенні.

Рекомендації щодо запалювання

- Наповніть миску деревним вугіллям в ідеалі на третину її висоти, не більше ніж до половини висоти. Використовуйте деревне вугілля, яке відповідає чинним стандартам, і переконайтеся, що деревне вугілля розташоване принаймні на 2 см нижче від решітки для приготування, коли вона перебуває в найнижчому положенні.
- Найпростіший спосіб запалювання деревного вугілля – використовувати запальнички для барбекю, сумісні зі стандартом EN 1860-3, які можна легко знайти в магазинах і які абсолютно безпечні.
- Не смажте, доки паливо не покриється попелом! Деревне вугілля має горіти, не виробляючи полум'я.
- Не встановлюйте порожню решітку на гриль-барбекю, вона може деформуватися, якщо нагрівати її протягом надто довгого часу.
- Ви можете регулювати силу вогню, відкриваючи або закриваючи повітрозабірники, розташовані в нижній частині миски. Що більше ви відкриваєте їх, то інтенсивніше полум'я, і навпаки.
- Ми хотіли б ще раз нагадати вам, що не слід лити легкозаймисті рідини для запалювання або збільшення полум'я барбекю.
- З очевидних міркувань безпеки ми наполегливо рекомендуємо не переміщати гриль-барбекю під час роботи.

Тримання полум'я під контролем * дуже важливо

- Полум'я або спалахи вогню трапляються, коли соки або жир із їжі, що готується, крапають на предмети, що горять (наприклад, деревне вугілля). Звичайно,

дим надає кращий смак їжі, приготованій на барбекю, але краще уникати такого полум'я, щоб запобігти обвугленню їжі. Щоб тримати полум'я під контролем, АБСОЛЮТНО НЕОБХІДНО видаляти зайвий жир із продуктів перед їх приготуванням. Використовуйте маринад і соуси для готування в розумних кількостях.

- Під час використання гриля-барбекю необхідно мати поруч відро, наповнене піском.
- У разі займання жиру слід дотримуватися наведених нижче вказівок.

Займання жиру

- Потім очистьте миску для приготування та решітку, видаливши всі залишки та фрагменти після приготування.
- Якщо гриль-барбекю використовується для великих заходів, необхідно гасити полум'я та чистити виріб кожні дві години. Його необхідно чистити частіше, якщо ви готуєте багато дуже жирної їжі (сосиски, ковбаски мергез тощо). Недотримання цих рекомендацій може призвести до займання жиру, що може спричинити травмування та пошкодження барбекю.

У випадку займання жиру/попередження:

- Тримайте всіх подалі від гриля-барбекю та зачекайте, доки полум'я не згасне.
- Не закривайте кришку й не накривайте гриль-барбекю.
- **НИКОЛИ НЕ ЛИЙТЕ ВОДУ НА ГРИЛЬ-БАРБЕКЮ. ЯКЩО ВИ ВИКОРИСТОВУЄТЕ ВОГНЕГАСНИК, ЦЕ МАЄ БУТИ ПОРОШКОВИЙ ВОГНЕГАСНИК FORMULA ONE.**
- Якщо полум'я не слабшає, або, схоже, що воно посилюється, зателефонуйте до пожежної охорони для отримання допомоги.

Закінчення сеансу приготування

- Регулярно очищуйте гриль-барбекю після кожного використання, щоб уникнути накопичення жиру, який може загорітись.
- Зачекайте, доки гриль-барбекю буде достатньо прохолодним, перш ніж закривати кришку для зберігання.

4. ДОГЛЯД ТА ОБСЛУГОВУВАННЯ

Регулярно очищуйте гриль-барбекю між сеансами використання, особливо після тривалого зберігання. Переконайтеся, що гриль-барбекю та його компоненти достатньо прохолодні, перш ніж очищати їх. Ніколи не залишайте гриль-барбекю під відкритим небом та оберігайте його від вологи.

- Ніколи не лейте воду на гриль-барбекю, коли його поверхня гаряча.
- Ніколи не торкайтеся гарячих частин великими руками.

Щоб продовжити строк служби гриля-барбекю та зберегти його в гарному стані, ми настійно рекомендуємо вам накривати його, якщо його доведеться залишати на відкритому повітрі протягом тривалого часу, особливо в зимові місяці. Високостійкі чохла та інші аксесуари для барбекю доступні в місцевих магазинах.

Навіть якщо ваш гриль-барбекю накритий захисним чохлом, його потрібно регулярно оглядати, оскільки може утворюватися волога або конденсат, і це може спричинити пошкодження. Може виникнути необхідність висушити гриль-барбекю та внутрішню частину його захисного чохла. Також залишки жиру можуть почати гнити на деяких частинах гриля-барбекю. Їх потрібно буде очистити, використовуючи дуже гарячу мильну воду. Будь-які помічені вами іржаві частини, які не контактують із їжею, мають бути оброблені засобом для видалення іржі та перекрашени термостійкою фарбою для гриля-барбекю.

Поверхня для приготування

- Після того як гриль-барбекю охолоне, помийте його гарячою мильною водою. Для усунення залишків їжі використовуйте мийний засіб для посуду. Не використовуйте абразивні губки або порошки, оскільки це може завдати шкоди оздобленню гриля-барбекю. Промийте і добре висушіть. Ми не рекомендуємо мити решітки в посудомийній машині через їхню велику вагу.
- **ЯКЩО НА ПОВЕРХНІ, ЯКА КОНТАКТУЄ З ЇЖЕЮ, З'ЯВЛЯЄТЬСЯ ІРЖА, ТО ТАКУ ПОВЕРХНЮ СЛІД ЗАМІНИТИ.**

Корпус гриля-барбекю

Регулярно видаляйте надлишок жиру з корпусу гриля-барбекю, використовуючи тканину,

просочену в мильній воді, добре викрутіть її. Зайвий жир та шматочки їжі можна видалити зсередини корпусу гриля-барбекю за допомогою дерев'яної або м'якої пластмасової лопатки. Не використовуйте абразивні матеріали.

Кришка гриля-барбекю

Чистьте кришку гриля-барбекю тканиною або губкою з неабразивного матеріалу та гарячою мильною водою. Не використовуйте абразивні губки або порошки, оскільки це може пошкодити оздоблення гриля-барбекю. Після такого очищення ретельно висушіть гриль-барбекю, щоб запобігти утворенню іржі.

Кріплення

Ми рекомендуємо регулярно перевіряти й затягувати всі гвинти та болти.

Зберігання

- Переконайтеся, що гриль-барбекю повністю охолов, перш ніж накривати або зберігати його.
- Зберігайте гриль-барбекю в сухому прохолодному місці.
- Перед тим як використовувати гриль-барбекю після тривалого зберігання, виконайте процедуру встановлення.

5. ЗАХИСТ ДОВКІЛЛЯ

Наприкінці строку служби віднесіть виріб у пункт утилізації відходів для переробки. Якщо гриль-барбекю має мотор або повітродув, не викидайте його та не спалюйте його аксесуари; дотримуйтесь відповідних правил збирання, відновлення та переробки таких продуктів.

6. ДЕТАЛІ

Зберігайте цей посібник, оскільки кожен запит на запасні частини має містити артикули, наведені внизу кожної сторінки, а також номер відсутньої або несправної частини. Для придбання запасних частин замовте їх у своєму магазині безпосередньо або зверніться до нашого сервісного центру за цим номером: +33(0)3 85 32 27 50.

7. УМОВИ ГАРАНТІЇ

ГАРАНТІЙНІ УМОВИ

Ця гарантія поширюється на використання тільки в одному приватному будинку і не застосовується до барбекю Material, які використовуються в комерційному чи комунальному середовищі або більше ніж в одному господарстві, наприклад у ресторанах, готелях, будинках відпочинку і орендованих об'єктах.

У жодному разі в рамках цієї добровільної гарантії будь-яка компенсація не може перевищувати суму вартості покупки проданого товару Material.

Ви берете на себе ризик і відповідальність за втрату, пошкодження або травми, що відбуваються з вами і вашим майном і/або з іншими особами і їхнім майном у результаті неправильного використання чи зловживання виробом або недотримання інструкцій, наданих Material у посібнику користувача.

Виключення гарантії

Гарантія не поширюється на проблеми та інциденти, що виникають у результаті неправильного використання виробу.

Гарантія на виріб обмежена вартістю виробу.

Таким чином, виключені такі випадки:

- Нормальний знос (іржавіння, деформація, вицвітання кольорів тощо) частин, що безпосередньо піддаються дії полум'я або сильному нагріванню. Це нормально, що деякі деталі потрібно замінювати з часом.
- Уся шкода, спричинена неналежним обслуговуванням або неправильним зберіганням, неправильним складанням або модифікаціями.
- Будь-який збиток, спричинений неправильним використанням виробу (використання в комерційних цілях, використання для спалювання сміття тощо).
- Наслідки впливу морського повітря та/або джерел хлору, таких як басейни,

FR

ES

PT

IT

EL

PL

RU

KZ

UA

RO

BR

EN

- FR
- ES
- PT
- IT
- EL
- PL
- RU
- KZ
- UA**
- RO
- BR
- EN

термальні або спа-басейни.

- Пошкодження, спричинені екстремальними природними умовами, такими як град, урагани, землетруси, цунамі або стрибки напруги, торнадо або сильні шторми.

У разі виникнення проблем із виробом зверніться до менеджера відділу садових товарів у вашому магазині. Зберігайте рахунок-фактуру або квитанцію, оскільки їх необхідно буде пред'явити для обробки будь-яких претензій. Дякуємо за ваш вибір.



Prefață

Vă mulțumim că ați ales acest produs. La proiectarea și fabricarea produselor noastre, depunem toate eforturile pentru a asigura o calitate excelentă care să întâmpine nevoile utilizatorilor casnici.

IMPORTANT! PENTRU CA ACEST PRODUS SĂ VĂ ADUCĂ SATISFAȚIE DEPLINĂ LA MONTARE, UTILIZARE ȘI ÎNTREȚINERE, VĂ RECOMANDĂM SĂ CITIȚI CU ATENȚIE ACEST MANUAL ÎNAINTE DE A UTILIZA PRODUSUL. VĂ RUGĂM RESPECTAȚI AVERTISEMENTELE BAZICE PRIVIND SIGURANȚA CONȚINUTE DE ACEST MANUAL ȘI PĂSTRAȚI MANUALUL PENTRU CONSULTĂRI VIITOARE.

1. INFORMAȚII IMPORTANTE



VĂ RUGĂM SĂ CITIȚI CU ATENȚIE ACESTE INSTRUȚIUNI ÎNAINTE DE A ASAMBLA SAU UTILIZA ACEST PRODUS.

Important, a se păstra pentru consultări viitoare: a se citi cu atenție.

Tocmai ați achiziționat un produs din colecția noastră și vă mulțumim pentru alegere.

Utilizarea acestui grătar necesită supraveghere și măsuri de siguranță minime (consultați recomandările de mai jos). Vă rugăm protejați natura, o zi petrecută în aer liber nu trebuie să cauzeze pagube sau poluare. La prima utilizare, încălziți grătarul și păstrați combustibilul încins timp de minim 30 de minute, această operație va elimina reziduurile de unsoare rezultate în urma procesului de fabricație. Acest lucru va stabili vopseaua și va elimina mirosul degajat în timpul viitoarelor utilizări.

Pentru siguranța dumneavoastră:

A nu se utiliza în spații închise.

- **AVERTISMENT!** Nu utilizați alcool sau benzină pentru aprindere sau re-aprindere! Folosiți numai aprinzătoare care sunt în conformitate cu EN1860-3!
- Nu turnați apă rece peste bolul de metal pentru a evita avarierea acestuia în urma șocului termic.
- Înainte de a începe să prăjiți pe grătar, vă rugăm așteptați ca un strat de cenușă să acopere cărbunii aprinși.
- Utilizarea acestui grătar necesită supraveghere și măsuri de siguranță minime.
- Când utilizați acest produs, este absolut necesar să purtați mănuși speciale pentru a vă proteja împotriva temperaturilor ridicate.
- **AVERTISMENT!** Acest grătar va deveni foarte fierbinte. Nu-l deplasați în timpul utilizării!
- Pentru a evita izbucnirile flăcărilor, vă rugăm asigurați-vă că bolul este curat, îndepărtând grăsimea și marinada înainte de a începe prăjirea.
- Păstrați o căldare cu apă sau nisip în apropierea grătarului în timp ce-l utilizați, în special în cazul valurilor caniculare sau de vreme extrem de uscată.

Imediat după desfacerea pachetului, asigurați-vă că toate elementele necesare la montare produsului sunt prezente, în acest scop, vă rugăm consultați manualul.

Dacă produsul este avariata sau prezintă defecte, vă rugăm nu-l utilizați și predați-l celui mai apropiat magazin.

Vă mulțumim pentru achiziția făcută și sperăm că vă veți bucura de satisfacție totală când ne utilizați produsul.

Ne vom bucura să recepționăm toate observațiile dumneavoastră pe website-ul magazinului nostru online.

2. SETAREA

Alegerea unui amplasament

- Acest produs este destinat uzului casnic, în aer liber.
- Grătarul dumneavoastră trebuie amplasat pe o suprafață stabilă orizontală înainte de a fi utilizat.
- Amplasați acest grătar la cel puțin trei metri distanță de clădiri, într-un spațiu deschis și bine aerisit.

FR

ES

PT

IT

EL

PL

RU

KZ

UA

RO

BR

EN

- Vă rugăm asigurați-vă că grătarul nu este poziționat sub o structură suspendată (verandă, adăpost...) sau sub coroana unui copac.
- Pentru a preveni formarea ruginii pe suprafețele de inox, vă rugăm evitați expunerea acestora la clor, sare sau fier. Nu vă recomandă să utilizați acest grătar în apropierea litoralului, a piscinelor sau a șinelor de cale ferată.

În zilele cu vânt puternic, vă rugăm amplasați grătarul astfel încât să împiedicați ridicarea scânteilor de către vânt.

- **AVERTISMENT!** Țineți la distanță copiii și animalele de companie. În fiecare an sunt înregistrate un număr de accidente tragice. Arsurile grave sunt îndeosebi un motiv de îngrijorare când vine vorba despre copii mici. Datorită staturii lor mici, fețele se află aproape întotdeauna la aceeași înălțime cu cărbunile aprins.
- Nu utilizați grătarul într-un spațiu închis și /sau locuibil, de exemplu case, corturi, locuințe provizorii, caravane, bărci.

Pericol de otrăvire cu monoxid de carbon.



3. UTILIZAREA

Avertismente

- Înainte de a începe, asigurați-vă că ați înțeles secțiunea « INFORMAȚII IMPORTANTE » a acestui manual.
- Aspectul acestui grătar nu permite ocuparea a peste 50% din suprafața de gătit de către o tigaie de grătar. Dacă suprafața de gătit este acoperită în totalitate, acest lucru va duce la acumularea excesivă de căldură care poate avaria grătarul dumneavoastră, nefiind acoperit de garanție.
- Utilizați cărbune care este conform legislației în vigoare.
- Cărbunile trebuie amplasat la 2 cm sub grătar când se află în poziția cea mai joasă.

Recomandări privind aprinderea

- Umpleți bolul cu cărbune, ideal la o treime din înălțimea sa și depășiți jumătate din înălțime. Utilizați cărbune de lemn care este conform cu standardele în vigoare și păstrați cărbunile la cel puțin 2cm sub grătarul de gătit amplasat în poziția sa cea mai joasă.
- Modul cel mai ușor de a aprinde cărbunile este să utilizați brichete de grătar care sunt conforme cu norma EN 1860-3, pe care le puteți găsi cu ușurință în comerț, și care sunt cât se poate de sigure.
- Nu gătiți înainte de acoperirea cărbunelui cu cenușă! Și în cazul care cărbunile mai produce flăcări.
- Nu amplasați grilul gol pe grătar, acesta riscă să se deformeze dacă este lăsat un timp prea lung.
- Puteți regla intensitatea flăcărilor deschizând și închizând fantele de admisie ale aerului situate dedesubtul bolului. Cu cât acestea sunt deschise mai tare, cu atât flacăra va fi mai intensă și invers.
- Am dori să vă reamintim încă o dată că niciun lichid inflamabil nu ar trebui să fie turnat sau să sporească flăcările din grătar.
- Din motive evidente, vă recomandăm cu căldură să evitați transportarea grătarului când aceste este în funcțiune.

Păstrarea conflagrațiilor sub control * foarte important

- Conflagrațiile sau flăcări bruște pot avea loc când sucirile sau grăsimea din alimentele gătite se scurg pe obiectele aprinse (de exemplu cărbunile). Fumul ajută la a da gust bun alimentelor prăjite pe grătar, dar este mai bine să evitați acest izbucniri pentru a preveni arderea alimentului. Pentru a păstra conflagrațiile sub control, este BSOLUT ESENȚIAL să îndepărtați grăsimea excesivă de pe alimente înainte de a le găti. Utilizați marinada și sosurile în cantități rezonabile.
- Păstrați lângă grătarul în curs de utilizare, o găleată cu nisip.
- În caz de foc alimentat de grăsime, vă rugăm respectați instrucțiunile de mai jos.

Flăcări produse de grăsime

- Goliți și curățați bolul și grilul, îndepărtând toate reziduurile și fragmentele rezultate în urma gătitului, după fiecare utilizare.
- Dacă grătarul este utilizat pentru evenimente mari, este nevoie să stingeți flăcările și să-l curățați la fiecare două ore. Trebuie curățat mai des dacă gătiți multe alimente bogate în grăsimi (cârnați, merguez...). Nerespectarea acestor recomandări poate duce la flăcări produse de grăsime care pot provoca răniri și avarieri ale grătarului.

În cazul flăcărilor produse de grăsime/Avertismente:

- Țineți pe toată lumea la distanță de grătar și așteptați ca flăcările să se stingă.
- Nu închideți capacul grătarului sau să acoperiți grilul.
- NU TURNAȚI NICIODATĂ APĂ PE GRĂTAR. DACĂ UTILIZAȚI UN EXTINGCTOR, ACESTA TREBUIE SĂ FIE UN PE BAZĂ DE PUDRĂ.
- Dacă flăcările nu par să slăbească în intensitate sau par să ia amploare, contactați pompierii pentru ajutor.

Finalizarea sesiunii de gătire

- Vă rugăm curățați-vă grătarul sistematic după fiecare utilizare, pentru evitarea acumulărilor de grăsime care se poate aprinde.
- Așteptați ca grătarul să se fi răcit suficient înainte de a închide capacul sau de a-l acoperi și de a-l depozita.

4. ÎNGRIJIREA ȘI ÎNTREȚINEREA

Curățați cu regularitate grătarul între utilizări și mai ales după perioade lungi de depozitare. Asigurați-vă că grătarul și componentele sale sunt suficient de răcite înainte de a le curăța. Nu lăsați niciodată grătarul expus la elementele naturii și ferii-l de umiditate.

- Nu turnați niciodată apă pe gril când suprafața acestuia este fierbinte.
- Nu manipulați niciodată părțile fierbinți cu mâinile neprotejate.

Pentru a prelungi durata de viață a grătarului dumneavoastră și a-l păstra în stare bună, vă recomandăm cu căldură să-l acoperiți dacă urmează a fi lăsat în aer liber, în special în timpul lunilor de iarnă. Huse foarte rezistente și alte accesorii pentru grătar sunt disponibile în magazinele dumneavoastră locale.

Chiar dacă grătarul dumneavoastră este acoperit, tot trebuie inspectat periodic deoarece umiditatea sau condensul se pot forma și pot avaria grătarul. Este posibil să fie nevoie să uscați grătarul și interiorul husei de protecție. De asemenea, este posibil ca reziduurile de grăsime să înceapă să mucegăiască pe anumite componente ale grătarului. Acesta va trebui curățat utilizând apă foarte caldă cu detergent. În ceea ce privește părțile ruginite observate, care nu intră în contact cu alimentele, trebuie tratate cu produs de îndepărtare a ruginii și revopsite cu o vopsea pentru grătar care este termorezistentă.

Suprafața de gătit

- După răcirea grilului, curățați-l cu apă caldă cu detergent. Pentru eliminarea reziduurilor alimentare, utilizați detergent de vase. Nu utilizați bureți abrazivi sau prafuri abrazive deoarece acestea riscă să avarieze ireversibil finisajul grătarului dumneavoastră. Clătiți și uscați bine. Nu vă recomandăm spălarea grilului în mașina de spălat vase datorită greutății mari.
- ÎN CAZUL APARIȚIEI RUGINII PE SUPRAFAȚA DE GĂTIT CARE INTRĂ ÎN CONTACT CU ALIMENTELE, ACEASTĂ SUPRAFAȚĂ TREBUIE ÎNLOCUITĂ.

Corpul grătarului

Îndepărtați periodic grăsimea excesivă de pe corpul grătarului, utilizând o cârpă înmuiată în apă cu săpun, apoi stoarceți-o bine. Excesul de grăsime și bucățile de alimente pot fi îndepărtate de pe interiorul grătarului cu ajutorul unei spatule de lemn sau a uneia din plastic moale. Nu utilizați produse abrazive.

Capacul grătarului

Curățați capacul grătarului cu o cârpă sau cu o lavetă dintr-un material non abraziv, și cu apă caldă cu detergent. Nu utilizați lavete abrazive sau prafuri abrazive deoarece acestea riscă să avarieze ireversibil finisajul grătarului dumneavoastră. Uscați cu atenție grătarul după curățare pentru a preveni apariția ruginii.

FR

Elementele de fixare

Vă recomandăm să verificați și să strângeți periodic toate șuruburile și bolțurile.

ES

Depozitarea

- Asigurați-vă că grătarul s-a răcit complet înainte de a-l acoperi sau de a-l depozita.
- Depozitați-vă grătarul într-un loc uscat și răcoros.
- Înainte de a utiliza grătarul după perioade lungi de depozitare, urmați procedurile de curățare.

PT

IT

5. PROTEJAȚI MEDIUL ÎNCONJURĂTOR

Vă rugăm să predați grătarul, la sfârșitul duratei sale de viață, la un centru de tratare a deșeurilor pentru a fi reciclat.

EL

Dacă grătarul dumneavoastră este echipat cu motor sau cu o suflantă, nu le aruncați sau să-i ardeți accesoriile; vă rugăm conformați-vă reglementărilor aplicabile privind colectarea, îndepărtarea și reciclarea acestor produse.

PL

6. COMPONENTE

Vă rugăm păstrați acest manual deoarece fiecare solicitare pentru piese de schimb trebuie să includă numerele de referință din josul fiecărei pagini, precum și numărul piesei lipsă sau defecte. Pentru achiziționarea pieselor de schimb, vă rugăm comandați-le direct de la magazinul dumneavoastră sau contactând Serviciul nostru post-vânzări la numărul următor: +33(0)3 85 32 27 50.

RU

KZ

UA

7. TERMENII GARANȚIEI

CONDIȚIILE GARANȚIEI

Această garanție nu se aplică decât unei utilizări de către un singur cămin particular și nu se aplică grătarelor Material utilizate în medii comerciale, comunale sau mai multor cămine precum restaurantele, hotelurile, taberele de vacanță și proprietățile închiriate.

RO

BR

În niciun caz, în cadrul acestei garanții voluntare, orice compensație indiferent de fel nu va putea depăși totalul prețului de cumpărare a produsului Material vândut.

EN

Vă asumați riscul și responsabilitatea pentru pierderea, deteriorările sau rănille cauzate dumneavoastră și bunurilor dumneavoastră și/sau terților și bunurilor acestora rezultate în urma unei utilizări greșite sau abuzării produsului ori nerespectării instrucțiunilor furnizate de către Material în manualul de utilizare inclus.

Excluderile garanției

Garanția nu acoperă probleme sau incidente rezultate în urma utilizării greșite a produsului. Acoperirea garanției produsului se limitează la valoarea produsului.

Următoarele elemente sunt excluse:

- Uzură normală (rugină, deformare, decolorare...) a pieselor expuse în mod direct la flăcări sau la căldură intensă. Este normal ca piesele să fie înlocuite în timp.
- Toate pagubele rezultate în urma întreținerii inadecvate sau a depozitării greșite, asamblării greșite sau modificărilor.
- Orice pagubă rezultată în urma utilizării greșite a produsului (utilizare în scop comercial, utilizarea pe post de incinerator...).
- Consecințele expunerii la aerul de mare și/sau surse de clor precum piscine, jacuzzi-uri cu apă caldă.
- Pagube rezultate în urma condițiilor naturale extreme precum grindină, uragane, cutremure, tsunami sau fluctuații de tensiune, tornade ori furtuni puternice.

În caz că întâmpinați probleme cu produsul dumneavoastră, vă rugăm contactați managerul departamentului de grădină din magazinul dumneavoastră. Păstrați factura sau bonul de casă deoarece acestea vor fi necesare pentru procesarea oricăror cereri. Vă mulțumim pentru achiziția făcută.



Prefácio

Obrigado por escolher esse produto. Ao projetar e fabricar nossos produtos, colocamos todos os nossos esforços para garantir uma excelente qualidade, que atenda às necessidades dos usuários domésticos

IMPORTANTE! A FIM DE QUE ESTE PRODUTO FORNEÇA A VOCÊ UMA SATISFAÇÃO COMPLETA NA INSTALAÇÃO, NO USO E NA MANUTENÇÃO, RECOMENDAMOS QUE VOCÊ LEIA CUIDADOSAMENTE ESTE MANUAL ANTES DE USAR O PRODUTO. POR FAVOR, OBSERVE OS AVISOS BÁSICOS DE SEGURANÇA NO INTERIOR E GUARDE O MANUAL PARA REFERÊNCIA FUTURA.

1. INFORMAÇÕES IMPORTANTES



POR FAVOR, LEIA ATENTAMENTE ESTAS INSTRUÇÕES ANTES DE MONTAR OU UTILIZAR ESTE PRODUTO

Importante, a ser mantido para referência futura: para ser lido com atenção.

Você acabou de adquirir um produto de nossa coleção e agradecemos por você tê-lo escolhido. O uso desta churrasqueira requer um mínimo de monitoramento e precauções (consulte as recomendações abaixo). Proteja a natureza. Um dia de lazer nunca deve ser motivo para danos nem poluição. Na primeira utilização, aqueça a sua churrasqueira e mantenha o combustível quente durante pelo menos 30 minutos. Esta operação eliminará resíduos de gordura do processo de fabricação. Isso também estabilizará a tinta e liberará um cheiro que desaparecerá nos usos subsequentes.

Para sua segurança:

- Não utilize em ambientes fechados!
- “AVISO! Não use álcool ou gasolina para acender ou reacender! Use apenas acendedores de acordo com a norma EN 1860-3!”
- Não jogue água fria no recipiente de metal para evitar danos por choque térmico.
- Antes de começar a grelhar, espere até que uma camada de cinzas cubra o carvão em chamas.
- O uso deste produto requer um mínimo de monitoramento e precauções.
- Ao utilizar este produto, é absolutamente necessário usar luvas especiais adequadas para proteção contra altas temperaturas.
- AVISO! Esta churrasqueira ficará muito quente. Não a movimente durante o uso!
- Para evitar explosões de chamas, certifique-se de que o recipiente esteja limpo, removendo o excesso de gordura e marinada antes de começar a grelhar.
- Mantenha um balde cheio de água ou areia perto da churrasqueira ao usá-la, especialmente no caso de ondas de calor ou clima extremamente seco.

Assim que você abrir a embalagem, certifique-se de que todos os elementos necessários para a montagem do produto foram fornecidos e, para fazer isso, consulte o manual.

Se o produto estiver danificado ou tiver alguns defeitos, não o utilize e leve-o de volta à loja mais próxima.

Agradecemos pela compra e esperamos que você fique totalmente satisfeito ao usar nosso produto.

Ficaremos felizes em receber todos os seus comentários no site da nossa loja on-line.

2. MONTAGEM

Escolha um local

- Este produto destina-se ao uso doméstico ao ar livre.
- Sua churrasqueira deve ser colocada em uma superfície horizontal estável antes de ser usada.
- Coloque esta churrasqueira a uma distância de pelo menos três metros dos edifícios, em uma área aberta e bem ventilada.
- Por favor, certifique-se de que a churrasqueira não está posicionada sob uma estrutura suspensa

FR

ES

PT

IT

EL

PL

RU

KZ

UA

RO

BR

EN

(varanda, abrigo...) ou sob folhagens de árvore.

- Para impedir que a ferrugem se acumule nas superfícies de aço inoxidável, evite expô-las a cloro, sal ou ferro. Nós não recomendamos o uso desta churrasqueira perto da costa, piscinas ou vias férreas.

Nos dias de ventos fortes, por favor, posicione a sua churrasqueira de forma a evitar que o vento aumente as faíscas.

- “AVISO! Mantenha as crianças e animais de estimação longe” Na verdade, a cada ano há um grande número de acidentes trágicos. Queimaduras graves são particularmente uma fonte de preocupação quando se trata de crianças devido à sua pequena altura, fazendo com que seus rostos quase sempre estejam na mesma altura que o carvão em brasa.
- Não utilize a churrasqueira num espaço confinado e/ou habitável, por ex. casas, tendas, caravanas, motor homes, barcos. Perigo de envenenamento por monóxido de carbono.



3. OPERAÇÃO

Avisos

- Antes de prosseguir, certifique-se de que entendeu completamente a seção “INFORMAÇÕES IMPORTANTES” deste manual.
- O design desta churrasqueira não permite o uso de mais de 50% da superfície de cozimento para uma assadeira. Se a área de cozimento estiver totalmente coberta, isso resultará em um acúmulo excessivo de calor que pode causar danos à sua churrasqueira que não são cobertos pela garantia.
- Use o carvão que está em conformidade com a lei atual.
- O carvão deve ser colocado 2 cm abaixo da grelha quando estiver na sua posição mais baixa.

Recomendações de acendimento

- Encha o recipiente com carvão até um terço da sua altura e não ultrapasse a metade da altura. Use carvão vegetal de madeira que esteja em conformidade com as normas atuais e mantenha o carvão a pelo menos 2 cm abaixo da grelha de cozimento em sua posição mais baixa.
- A maneira mais fácil de acender o carvão é usar acendedores de churrasqueira, compatíveis com a norma EN 1860-3, que você pode encontrar facilmente nas lojas e que são absolutamente seguros.
- Não cozinhe antes que o combustível tenha uma camada de cinza! E para que o carvão queime sem produzir chamas.
- Não coloque a grelha vazia na churrasqueira, ela pode se deformar se aquecer por muito tempo.
- Você pode ajustar a intensidade das chamas abrindo ou fechando as aberturas de entrada de ar localizadas na parte inferior do recipiente. Quanto mais você abre as entradas, mais intensa é a chama e vice-versa.
- Gostaríamos de lembrá-lo mais uma vez que nenhum líquido inflamável deve ser derramado para acender ou aumentar as chamas da churrasqueira.
- Por razões óbvias de segurança, recomendamos que você evite mover sua churrasqueira quando estiver em uso.

Manter a conflagração sob controle * muito importante

As conflagrações ou chamas instantâneas acontecem quando os sucos ou gordura dos alimentos que estão sendo cozidos gotejam nos objetos em chamas (carvão, por exemplo). A fumaça ajuda, claro, a dar um sabor agradável ao seu alimento na churrasqueira, mas é melhor evitar essa conflagração para impedir a carbonização da comida. Para manter as conflagrações sob controle, é ABSOLUTAMENTE ESSENCIAL remover o excesso de gordura dos alimentos antes de cozinhá-los. Use marinada e molhos de cozinha em quantidades razoáveis.

- Mantenha um balde cheio de areia perto da churrasqueira quando estiver em uso.
- Em caso de incêndio com gordura, siga as instruções abaixo.

Chamas de gordura

- Esvazie e limpe o recipiente e a grelha, removendo todos os resíduos e fragmentos da cozedimento após cada utilização.
- Se a churrasqueira for usada para grandes eventos, é necessário extinguir suas chamas e limpá-la a cada duas horas. O produto tem que ser limpo mais frequentemente se você cozinhar muitos alimentos ricos em gordura (salsichas, merguez, etc.). A não observância destas recomendações pode resultar em chamas de gordura que podem causar ferimentos e danificar sua churrasqueira.

Em caso de chamas de gordura/Avisos:

- Mantenha todos longe da churrasqueira e espere as chamas apagarem.
- Não feche a tampa ou cobertura da churrasqueira.
- NUNCA JOGUE ÁGUA NA SUA CHURRASQUEIRA. SE VOCÊ USAR UM EXTINTOR DE INCÊNDIO, TEM DE SER UM TIPO COM FÓRMULA EM PÓ.
- Se as chamas não parecem ficar mais fracas ou parecem aumentar, chame os bombeiros para obter ajuda.

Fim da atividade de cozedimento

- Limpe sua churrasqueira sistematicamente após cada uso para evitar o acúmulo de gordura do cozedimento, que pode pegar fogo.
- Aguarde até que a churrasqueira esteja fria o suficiente antes de fechar a tampa ou cobertura e guardá-la.

4. CUIDADOS E MANUTENÇÃO

Limpe regularmente sua churrasqueira entre os usos e, especialmente, após longos períodos de armazenamento. Certifique-se de que a churrasqueira e seus componentes estejam frios o suficiente antes de limpá-los. Nunca deixe sua churrasqueira exposta aos elementos climáticos e a mantenha longe da umidade.

- Nunca jogue água na churrasqueira quando a superfície estiver quente.
- Nunca manuseie peças quentes sem proteger suas mãos.

A fim de prolongar o ciclo de vida da sua churrasqueira e mantê-la em bom estado, recomendamos enfaticamente que a cubra se for deixada ao ar livre por um longo período, especialmente durante os meses de inverno. Capas de alta resistência e outros acessórios para churrasqueiras estão disponíveis em lojas locais.

Mesmo que sua churrasqueira esteja coberta com proteção, ela ainda precisa ser inspecionada regularmente porque pode ocorrer situações de umidade ou condensação e causar danos. Pode ser necessário secar a churrasqueira e o interior de sua cobertura de proteção. Também é possível que os resíduos de gordura comecem a apodrecer em certas partes da churrasqueira. Isso precisará ser limpo usando água com sabão muito quente. Quaisquer partes enferrujadas que você observar, que não fiquem em contato com a comida, devem ser limpas com um removedor de ferrugem e repintadas com uma tinta para grelha de churrasco que seja resistente ao calor.

Superfície de cozedimento

- Depois que a churrasqueira esfriar, limpe-a com água quente e sabão. Para eliminar resíduos de alimentos, use um detergente. Não use esponjas ou pós abrasivos, pois isso pode danificar permanentemente o acabamento da churrasqueira. Enxágue e seque bem. Não recomendamos a limpeza das grelhas na máquina de lavar louça devido ao seu peso.
- CASO OCORRA FERRUGEM NA SUPERFÍCIE DE COZIMENTO QUE ESTÁ EM CONTATO COM OS ALIMENTOS, ENTÃO A SUPERFÍCIE DEVE SER SUBSTITUÍDA.

Corpo da churrasqueira

Remova regularmente o excesso de gordura do corpo da churrasqueira com um pano embebido em água com sabão e espremido com força. Excesso de gordura e pedaços de alimentos podem ser removidos do interior do corpo da churrasqueira usando uma espátula de madeira ou uma de plástico macio. Não use abrasivos.

Tampa da churrasqueira

Limpe a tampa da churrasqueira com um pano ou um pano feito de material não abrasivo e com água quente e sabão. Não use esponjas ou pós, pois isso pode danificar permanentemente o

acabamento da churrasqueira. Seque cuidadosamente a churrasqueira após esta limpeza para evitar a formação de ferrugem.

Parafusos

Recomendamos que você verifique e aperte todos os parafusos e porcas em intervalos regulares.

Armazenamento

- Certifique-se de que sua churrasqueira tenha esfriado completamente antes de cobri-la ou guardá-la.
- Guarde a sua churrasqueira em um local fresco e seco.
- Antes de usar sua churrasqueira após longos períodos de armazenamento, siga os procedimentos de montagem.

5. VAMOS PROTEGER O MEIO AMBIENTE

Lembre-se de levar a churrasqueira no final do seu ciclo de vida para a instalação de tratamento de resíduos, para que seja reciclada.

Se a sua churrasqueira tiver motor ou soprador, não a jogue fora, nem queime seus acessórios; por favor, cumpra as regras aplicáveis para coleta, recuperação e reciclagem de tais produtos.

6. PEÇAS

Guarde este manual porque cada solicitação de peças de reposição deve incluir os números de referência citados na parte inferior de cada página, bem como o número da peça ausente ou com defeito.

Para adquirir peças de reposição, solicite-as diretamente à sua loja ou entre em contato com o nosso Serviço Pós-Venda no número: +33(0)3 85 32 27 50.

7. TERMOS DE GARANTIA

CONDIÇÕES DE GARANTIA

Esta garantia aplica-se apenas à utilização por um único local privado e não se aplica às churrasqueiras Naterial usadas num ambiente comercial, público ou a vários estabelecimentos tais como restaurantes, hotéis, centros de férias ou propriedades alugadas.

Em nenhum caso, no contexto desta garantia voluntária, toda e qualquer compensação não poderá ser superior ao valor do preço de compra do produto Naterial vendido.

Você assume o risco e a responsabilidade pela perda, dano ou avarias causadas em você e à sua propriedade e/ou a outrem e às suas propriedades resultantes do mau uso ou abuso do produto ou do não respeito das instruções fornecidas pela Naterial neste guia do proprietário em anexo.

Exclusões de garantia

A garantia não cobre problemas ou incidentes decorrentes do uso incorreto do produto.

A cobertura da garantia do produto é limitada ao valor do produto.

Excluem-se, nomeadamente, os seguintes casos:

- Desgaste normal (ferrugem, deformação, desvanecimento de cores...) de peças expostas diretamente a chamas ou calor intenso. É normal que as peças sejam substituídas ao longo do tempo.
- Todos os danos resultantes de manutenção inadequada ou armazenamento incorreto, montagem incorreta ou modificações introduzidas.
- Qualquer dano resultante do uso incorreto do produto (use para fins comerciais, use como incinerador...).
- Consequências da exposição a fontes de ar à beira-mar e/ou cloro, como piscinas, piscinas termais ou de spas.
- Danos resultantes de condições extremas da natureza, como granizo, furacões, terremotos, tsunamis ou picos de energia, tornados ou fortes tempestades.

Em caso de problemas com seu produto, entre em contato com o gerente do departamento de jardinagem de sua loja. Guarde a sua nota de compra ou o seu recibo, porque ele será solicitado para o processamento de qualquer reclamação. Agradecemos pela compra.



Preface

Thank you for choosing this product. Upon designing and manufacturing our products, we place all of our efforts into ensuring an excellent quality that meets the needs of home users

IMPORTANT! IN ORDER FOR THIS PRODUCT TO PROVIDE YOU WITH COMPLETE SATISFACTION UPON SETUP, USE, AND MAINTENANCE, WE RECOMMEND THAT YOU CAREFULLY READ THIS MANUAL BEFORE USING THE PRODUCT. PLEASE OBSERVE THE BASIC SAFETY WARNINGS WITHIN, AND KEEP THE MANUAL FOR FUTURE REFERENCE.

1. IMPORTANT INFORMATION



PLEASE CAREFULLY READ THESE INSTRUCTIONS BEFORE ASSEMBLING OR USING THIS PRODUCT

Important, to be kept for future reference: to be read carefully.

You have just purchased a product from our collection and we thank you for choosing it. Use of this BBQ grill requires a minimum of monitoring and precautions (see recommendations below). Please protect nature, a day out must never be reason for damage nor pollution. Upon first use, heat your BBQ grill and keep the fuel red hot for at least 30 minutes, this operation will eliminate grease residues from the manufacture process. This will also stabilize the paint and release a smell that will vanish upon subsequent uses.

For your safety:

- Do not use indoors!
- "WARNING! Do not use spirit or petrol for lighting or re-lighting! Use only firelighters complying to EN 1860-3!"
- Do not pour cold water onto the metal bowl in order to avoid thermal shock damage.
- Before you start grilling, please wait for a layer of ashes to cover the burning coal.
- Use of this product requires a minimum of monitoring and precautions.
- When using this product, it is absolutely necessary to wear special gloves suitable for protecting against high temperatures.
- WARNING! This barbecue will become very hot. Do not move it during operation!
- To avoid burst of flames, please make sure that the bowl is clean by removing excess grease and marinade before starting to grill.
- Keep a bucket filled with water or sand near the BBQ grill while using it, especially in case of heat waves or extremely dry weather.

As soon as you open the packaging, please make sure that all the elements required for setting up the product are provided, and in order to do that, please refer to the manual.

If the product is damaged or has some defects, please do not use it and bring it back to the nearest store.

We thank you for your business and hope that you will be totally satisfied upon using our product. We will be happy to receive all of your remarks on our online store website.

2. SETUP

Choosing a place

- This product is intended for outdoor home use.
- Your BBQ grill must be placed on a stable horizontal surface before being used.
- Place this BBQ grill at a distance of at least three metres from buildings, in an open and well ventilated area.

FR

ES

PT

IT

EL

PL

RU

KZ

UA

RO

BR

EN

- Please make sure that the BBQ grill is not positioned under a hanging structure (porch, shelter ...) or under tree foliage.
 - To prevent rust from developing on the stainless steel surfaces, please avoid exposing them to chlorine, salt, or iron. We do not recommend using this BBQ grill near the coast, swimming pools, or railway tracks.
- On days of high wind, please place you BBQ grill in such a way to prevent wind from raising sparks.
- "WARNING! Keep children and pets away" In fact, each year there is a large number of tragic accidents. Serious burns are particularly a source of concern when it comes to children due to their small height making their faces almost always at the same height as the burning charcoal.
 - Do not use the barbecue in a confined and/or habitable space e.g. houses, tents, caravans, motor homes, boats. Danger of carbon monoxide poisoning fatality.



3. OPERATION

Warnings

- Before proceeding, please make sure that you have fully understood the « IMPORTANT INFORMATION » section of this manual.
- The design of this BBQ grill does not allow for use of more than 50 % of the cooking surface for a grill pan. If the cooking area is totally covered, this will result in excessive accumulation of heat that may cause damage to your BBQ grill that is not covered by the warranty.
- Use the charcoal that complies with the current law.
- The charcoal must be placed 2 cm under the grill when in its lowest position.

Lighting recommendations

- Fill the bowl with charcoal to a third of its height ideally, and not exceeding half height. Use wood charcoal that comply with current standards and keep that the charcoal is at least 2 cm below the cooking grate in its lowest position.
- The easiest way to light the charcoal is to use BBQ lighters, compliant with EN 1860-3, that you can easily find in stores, and that are absolutely safe.
- Do not cook before the fuel has a coating of ash! And for the charcoal to burn without producing any flames.
- Do not place your grate empty on the BBQ grill, it may deform if left to heat for too long.
- You can adjust the strength of flames by opening or closing the air intake vents located at the bottom of the bowl. The more you open them, the more intense the flame, and vice versa.
- We would like to remind you once more that no flammable liquids should be poured to light or increase BBQ flames.
- For obvious safety reasons, we totally recommend that you refrain from moving your BBQ grill when in operation.

Keeping conflagration under control * very important

- Conflagrations or flash flames happen when the juices or fat from foods being cooked drip on the burning objects (charcoal for example). The smoke helps of course with giving a nice taste to your BBQ food, but it is better to avoid such conflagration to prevent charring the food. To keep conflagrations under control, it is ABSOLUTELY ESSENTIAL to remove excess fat from foods before cooking them. Use marinade and cooking sauces in reasonable quantities.
- Keep a bucket filled with sand near the BBQ grill when in use.
- In case of a grease fire, please follow the instructions below.

Grease flames

- Empty and clean the cooking bowl and grate, removing all residues and fragments from cooking after each use.

- If the BBQ grill is used for large events, it is necessary to extinguish its flames and clean it every two hours. It has to be cleaned more often if you cook a lot of foods rich in fat (sausages, merguez, ...). Failure to observe these recommendations may result in grease flames that could lead to injuries and damage your BBQ grill.

In case of grease flames/Warnings:

- Keep everyone away from the BBQ grill and wait for the flames to die out.
- Do not close the lid or cover of the BBQ grill.
- NEVER POUR WATER ON YOUR BBQ GRILL. IF YOU USE A FIRE EXTINGUISHER, IT HAS TO BE A POWDER FORMULA ONE.
- If the flames do not seem to get weaker or seem to grow bigger, call your fire department for help.

End of the cooking session

- Please clean your BBQ grill systematically after each use to avoid accumulation of cooking grease that may catch fire.
- Wait for the BBQ grill to be cool enough before closing the lid or cover and storing it.

4. CARE AND MAINTENANCE

Regularly clean your BBQ grill between uses and especially after long periods of storage. Make sure that the BBQ grill and its components are cool enough before cleaning them. Never leave your BBQ grill exposed to weather elements, and keep it away from humidity.

- Never pour water on the BBQ grill when its surface is hot.
- Never handle hot parts without protecting your hands.

In order to extend the life cycle of your BBQ grill and keep it in good shape, we strongly recommend that you cover it if it to be left outdoors for a long time, especially during winter months. High-resistance covers and other BBQ grill accessories are available from your local stores. Even if your BBQ grill is covered with protection, it still has to be inspected regularly because humidity or condensation may develop on, and may cause damage. It may become necessary to dry the BBQ grill and the interior of its protection cover. It is also possible for grease residues to start rotting on certain parts of the BBQ grill. This will need to be cleaned using very hot soapy water. Any rusty parts that you spot, that are not in contact with the food, must be treated with a rust remover and repainted with a BBQ grill paint that is heat resistant.

Cooking surface

- After the BBQ grill cools down, clean it with hot soapy water. To eliminate food residues, use a dish detergent. Do not use abrasive sponges or powders as they may permanently damage the finishing of your BBQ grill. Rinse and dry well. We do not recommend cleaning the grates in the dishwasher due to their heavy weight.
- IF RUST APPEARS ON THE COOKING SURFACE THAT IS IN CONTACT WITH FOOD, THEN SUCH SURFACE SHOULD BE REPLACED.

BBQ grill body

Regularly remove excess grease from the body of the BBQ grill using a cloth soaked in soapy water then tightly squeezed. Excess of grease and food pieces can be removed from the inside of the BBQ grill body using a wooden spatula or a soft plastic one. Do not use any abrasives.

BBQ grill lid

Clean the BBQ grill lid with a cloth or pad made from non-abrasive material, and with hot soapy water. Do not use scrub pads or powders, as this may permanently damage the finishing of your BBQ grill. Carefully dry the BBQ grill after this cleaning to avoid formation of rust.

Fastenings

We recommend that you check and tighten all screws and bolts at regular intervals.

Storage

- Make sure that your BBQ grill has cooled down completely before covering or storing it.

- Store your BBQ grill in a dry cool place.
- Before using your BBQ grill after extended periods of storage, follow the setup procedures.

5. LET'S PROTECT THE ENVIRONMENT

Please remember to take at the end of its life cycle to the waste treatment facility in order for it to be recycled.

If your BBQ grill has a motor or a blower, do not throw it away, nor burn its accessories; please comply with applicable rules for collection, retrieval and recycling of such products.

6. PARTS

Keep this manual because each request for replacement parts must include the reference numbers cited at the bottom of each page, as well as the number of the missing or faulty part.

To purchase replacement parts, please order them from your store directly or by contacting our After-Sales Service at the following number: +33(0)3 85 32 27 50.

7. TERMS OF WARRANTY

WARRANTY CONDITIONS

This warranty shall only apply to use by a single private residence and shall not apply to Material barbecues used in a commercial or communal environment, or to multiple residences such as restaurants, hotels, holiday centres and rented properties.

Under no circumstances shall compensation of any kind be in excess of the amount of the purchase price of the Material product sold under this voluntary guarantee.

You shall assume the risk and responsibility for any loss, damage or injury to you and your property and/or to others and their property resulting from the misuse or abuse of the product or failure to follow the instructions provided by Material in the attached owner's guide.

Warranty exclusions

The warranty does not cover issues or incidents arising from incorrect use of the product. The product warranty cover is limited to the value of the product.

Namely excluded are the following cases:

- Normal wear (rust, deformation, fading colours...) of parts exposed directly to flames or intense heat. It is normal for parts to be replaced over time.
- All damage resulting from inadequate maintenance or incorrect storage, wrong assembly, or introduced modifications.
- Any damage resulting from incorrect use of the product (use for business purposes, use as an incinerator...).
- Consequences of exposure to seaside air and/or chlorine sources such as swimming pools, thermal or spa pools.
- Damage resulting from extreme nature conditions such as hail, hurricanes, earthquakes, tsunamis or power surges, tornadoes or strong storms.

In case of encountering problems with your product, please contact the manager of the garden department in your store. Keep your invoice or your receipt because they will be requested for processing any claims. We thank you for your business.



Ce produit se recycle,
s'il n'est plus utilisable
déposez-le en déchèterie.

Notice à trier.

Pour en savoir plus :
www.quefairedemesdechets.fr

- FR** Ce produit est recyclable. S'il ne peut plus être utilisé, veuillez l'apporter dans un centre de recyclage de déchets.
- ES** Este producto es reciclable. Si ya no se puede usar, llévelo a un centro de reciclaje de residuos.
- PT** Este produto é reciclável. Se deixar de o utilizar, entregue-o num centro de reciclagem de resíduos.
- IT** Questo prodotto può essere riciclato. Se deve essere smaltito, portalo presso un centro di riciclaggio.
- EL** Αυτό το προϊόν είναι ανακυκλώσιμο. Εάν δεν μπορεί πλέον να χρησιμοποιηθεί, μεταφέρετε την σε κάποιο κέντρο ανακύκλωσης απορριμμάτων.
- PL** Ten produkt poddawany jest recyklingowi, kiedy przestaje być użyteczny należy dostarczyć go do punktu zbiórki odpadów.
- RU** Этот продукт может перерабатываться. Если он больше не пригоден для пользования, сдайте его в утилизационный центр.
- KZ** Бұл өнім қайта өңдеуге келеді. Оны әрі қолдануға болмайтын жағдайда, оны қайта өңдейтін орталыққа тапсыруыңызды өтінеміз
- UA** Цей продукт може перероблятися. Якщо воно більше не є придатне для використання, здайте його в утилізаційний центр.
- RO** Acest produs este reciclabil. Dacă nu mai poate fi folosit, vă rugăm să îl aduceți într-un centru de reciclare a deșeurilor.
- BR** Este produto é reciclável. Se não puder mais ser usado, descarte em um centro de reciclagem de resíduos.
- EN** This product is recyclable. If it cannot be used anymore, please take it to waste recycling centre.



* Garantie 2 ans / 2 años de garantía / Garantia de 2 años / Garanzia 2 Anni / Εγγύηση 2 ετών /
Gwarancja 2-letnia / Гарантия 2 года / Кепілдік 2 жыл / Гарантія 2 років / Garanție 2 ani /
2-year guarantee



Made in China 2020

FR Adeo Services

Address (135, rue Sadi Carnot- CS 00001 59790- RONCHIN-
France)

UA ТОВ «Леруа Мерлен Україна»,
вул. Полярна 17а, м. Київ 04201, Україна

RU Импортёр\Продавец\Лицо уполномоченное принимать
претензии по качеству товара:
на территории Российской Федерации, ООО «ЛЕРУА
МЕРЛЕН ВОСТОК», 141031, МО, г. Мытищи, Осташковское
шоссе, д.1, РФ

BR Importado e distribuído por LEROY MERLIN
CIA BRASILEIRA DE BRICOLAGEM
Rua Domingos Galleteri Blotta, 315 - Jd Consórcio - CEP -
04455-360 São Paulo - SP - Brazil CNPJ: 01.438.784/0001-05
CALM (Central de Atendimento Leroy Merlin) -4020.5376
(capitais) e 0800.0205376 (demais regiões)

ZA Imported by Adeo South Africa (PTY) LTD T/A Leroy Merlin
- Leroy Merlin Greenstone Store
Corner Blackrock Street and Stoneridge Drive,
Greenstone Park Ext 2, Edenvale, 1610 Johannesburg,
Gauteng, South Africa

KZ Импорттаушы\Тауардың сапасы бойынша
наразылықтарды қабылдауға әкілетті тұлға:
«Леруа Мерлен Қазақстан» ЖШС Қазақстан
Республикасы, 050000, Алматы қ., Қонаев көшесі, 77,
«ParkView» БО, б.қ., 07-кеңсе

BLR Импортёр\Продавец\Лицо уполномоченное
принимать претензии по качеству товара:
ООО «Леруа Мерлен Бел», 220020, Республика
Беларусь, город Минск, проспект Победителей, 100,
офис 503