

EAN CODE : 3276000413677

FR Notice de Montage,
Utilisation, Entretien

ES Instrucciones de Montaje,
Utilización y Mantenimiento

PT Instruções de Montagem,
Utilização e Manutenção

IT Istruzioni per il Montaggio,
l'Uso e la Manutenzione

EL Εγχειρίδιο
συναρμολόγησης, χρήσης
και συντήρησης

PL Instrukcja Montażu,
Użytkowania i Konserwacji

RU Руководство По Сборке и
Эксплуатации

KZ Жинау, пайдалану және
техникалық қызмет
көрсету нұсқаулығы

UA Керівництво По Збірці і
Експлуатації

RO Manual asamblare,
utilizare și întreținere

BR Instruções de Montagem,
Utilização e Manutenção

EN Assembly - Use - Mainte-
nance Manual

19R09P06-16

Batch No.: 108544051120, 108544031220, 108544180321

Traduction de la version originale du mode d'emploi / Traducción de las Instrucciones originales / Tradução das Instruções Originais / Traduzione delle istruzioni originali / Μετάφραση των πρωτότυπων οδηγιών / tłumaczenie instrukcji oryginalnej / Перевод оригинала инструкции / Түпнұсқа нұсқаулар / Переклад оригінальної інструкції / Traducerea instrucțiunilor originale / Tradução das Instruções Originais / Original Instructions



Nous vous remercions d'avoir acheté ce produit Naterial. Nous vous conseillons de lire attentivement la notice d'installation, d'utilisation et d'entretien. Nous avons conçu ce produit Naterial pour vous apporter entière satisfaction. Si vous avez besoin d'aide l'équipe de votre magasin est à votre disposition pour vous accompagner.

Le agradecemos haber comprado este producto Naterial. Le recomendamos leer atentamente el manual de instalación, uso y mantenimiento. Este producto Naterial ha sido diseñado para proporcionarle plena satisfacción. Si necesita alguna ayuda, el personal de la tienda estará a su disposición para guiarle.

Agradecemos a sua preferência por este produto Naterial. Aconselhamo-lo a ler o manual de instalação, utilização e manutenção com atenção. Criámos este produto Naterial para sua completa satisfação. Se precisar de ajuda, a equipa da sua loja está à sua disposição para o acompanhar.

Grazie per aver acquistato questo prodotto Naterial. Vi raccomandiamo di leggere attentamente il manuale di installazione, utilizzo e manutenzione. Questo prodotto Naterial è stato progettato per offrirvi la massima soddisfazione. Per ricevere assistenza, il personale del punto vendita è a vostra disposizione.

Ευχαριστούμε για την αγορά σας αυτού του προϊόντος Naterial. Σας συμβουλεύουμε να διαβάσετε προσεκτικά τις οδηγίες εγκατάστασης, χρήσης και συντήρησης. Σχεδιάσαμε αυτό το προϊόν Naterial για να σας προσφέρει πλήρη ικανοποίηση. Αν χρειάζεστε βοήθεια, η ομάδα του καταστήματος από το οποίο αγοράσατε το προϊόν είναι στη διάθεσή σας.

Dziekujemy za zakup produktu Naterial. Zalecamy, aby uważnie przeczytać instrukcje instalacji, użytkowania i konserwacji. Ten produkt marki Naterial zaprojektowaliśmy, aby spełnić wszystkie Państwa oczekiwania. W razie potrzeby pracownicy sklepu służy Państwu pomocą i są do Państwa dyspozycji.

Благодарим Вас за приобретение изделия Naterial. Рекомендуем внимательно прочитать инструкции по установке, эксплуатации и техническому обслуживанию. Изделие Naterial разработано, чтобы доставить Вам удовольствие. Если Вам потребуется помощь, консультанты Вашего магазина находятся в Вашем распоряжении.

Naterial өнімін сатып алғаныңыз үшін алғыс білдіреміз. Орнату, қолдану және қызмет көрсету жөніндегі нұсқаулықтарды мұқият оқып шығуға кеңес береміз. Біз бұл Naterial өнімін сізді толықтай қанағаттандыру үшін жасап шығардық. Егер сізге көмек қажет болса сіздің бөлшектеп сататын дүкеніңіздегі топ сізге жәрдем береді.

Дякуємо вам за покупку цього виробу Naterial. Ми радимо вам уважно прочитати інструкції з установлення, експлуатації та технічного обслуговування. Ми розробили цей виріб Naterial для того, щоб він приносив вам задоволення. Якщо вам потрібна допомога, співробітники вашого магазину готові допомогти вам.

Vă mulțumim pentru achiziționarea acestui produs Naterial. Vă sfătuim să citiți cu atenție instrucțiunile de instalare, de utilizare și de întreținere. Am conceput acest produs Naterial pentru a vă furniza satisfacție totală. Dacă aveți nevoie de ajutor, echipa magazinului de cumpărare este la dispoziția dumneavoastră pentru a vă asista.

Obrigado por ter adquirido um produto Naterial. Nós aconselhamos a ler atentamente o manual de instalação, uso e manutenção. Concebemos um produto Naterial para proporcionar total satisfação. Caso precise de ajuda, a equipe da sua loja estará à disposição para te acompanhar.

Thank you for purchasing this Naterial product. We recommend that you read the installation, user and maintenance instructions carefully. We have designed this Naterial product to ensure your complete satisfaction. If you require assistance, the team at your retailer is on hand to help you.



Lire le manuel d'instructions/Léase el manual de instrucciones/Leia o manual de utilização/Leggere il manuale di istruzioni/Διαβάστε το εγχειρίδιο χρήσης/Przeczytaj instrukcję operatora/Прочтите руководство по эксплуатации/Пайдаланушы нұсқаулығын оқыңыз/Ознайомтея з посібником користувача/Citiți manualul de instrucțiuni/Leia o manual do operador/Read operator' s manual



ATTENTION!Pour réduire le risque de blessure, l'utilisateur doit lire le manuel d'instructions/
¡ADVERTENCIA!Para reducir el riesgo de lesión, el usuario debe leer el manual de instrucciones/
AVISO!Para reduzir o risco de lesões, o utilizador tem de ler o manual de instruções/
AVVERTENZA!Per ridurre il rischio di lesioni, l'utente deve leggere il manuale di istruzioni/
ΠΡΟΕΙΔΟΠΟΙΗΣΗ!Ο χρήστης πρέπει να διαβάσει το εγχειρίδιο οδηγιών για να μειώσει τον κίνδυνο τραυματισμού/
OSTRZEŻENIE!Aby ograniczyć ryzyko urazów, użytkownik musi przeczytać instrukcję/
ПРЕДУПРЕЖДЕНИЕ.Прочитайте руководство по эксплуатации, чтобы уменьшить риск получения травм/
ЕСКЕРТУ!Жарақат қаупін азайту үшін пайдаланушы пайдаланушы нұсқаулығын оқып шығуы керек/
ПОПЕРЕДЖЕННЯ!Щоб зменшити ризик травмування, користувач повинен ознайомитися з інструкцією з експлуатації/
AVERTISMENT!Pentru a reduce riscul de accidentări, utilizatorul trebuie să citească manualul de instrucțiuni/
ATENÇÃO!Para reduzir o risco de lesão, o usuário deve ler o manual de instruções/
WARNING! To reduce the risk of injury, user must read instruction manual



**FR: Montage / ES: Montaje / PT: Montagem / IT: Montaggio / EL: Συναρμολόγηση /
PL: Montaż / RU: Сборка / KZ: Монтаждау / UA: Збірка / RO: Montaj / BR: Montagem /
EN: Assembly**

 **6 → 16**



**FR: Préparation / ES: Preparación / PT: Preparação / IT: Preparazione / EL: Προετοιμασία /
PL: Przygotowanie / RU: Подготовка / KZ: Дайындау / UA: Підготування / RO: Pregătire / BR: Preparação /
EN: Preparation**

 **17**



**FR: Utilisation / ES: Utilización / PT: Utilização / IT: Uso / EL: Χρήση /
PL: Użytkowanie / RU: Использование / KZ: Пайдалану / UA: Використання / RO: Utilizare / BR: Utilização /
EN: Use**

 **18 → 22**



**FR: Entretien / ES: Mantenimiento / PT: Manutenção / IT: Manutenzione / EL: Συντήρηση /
PL: Konserwacja / RU: Уход / KZ: Және техникалық қызмет көрсету / UA: Догляд / RO: Întreținere /
BR: Manutenção / EN: Maintenance**

 **23 → 24**



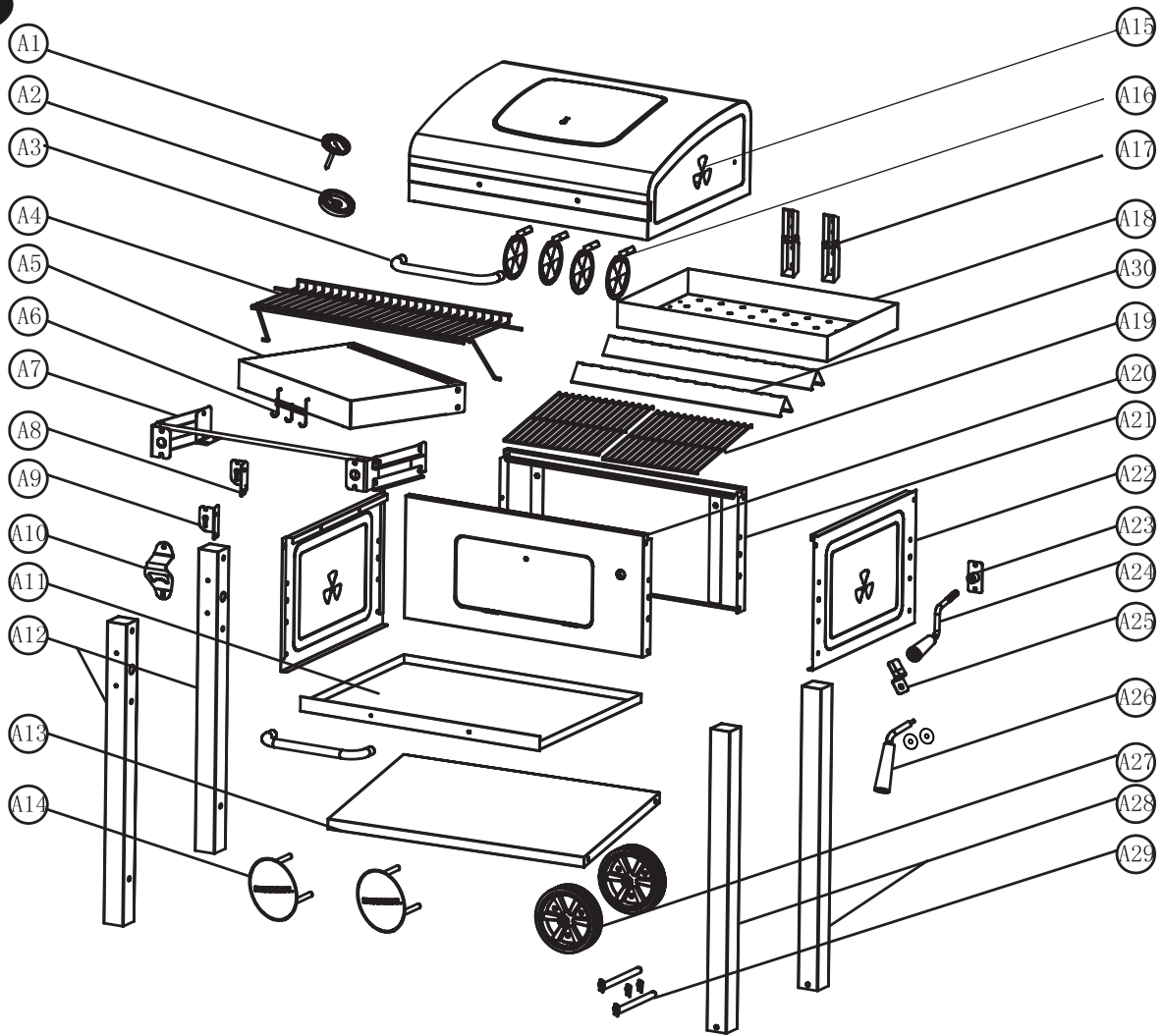
**FR: Hivernage / ES: Durante el invierno / PT: Preparação para o inverno / IT: Rimessaggio /
EL: Αποθήκευση το χειμώνα / PL: Przechowywanie / RU: Зимний период / KZ: Қысқы сақтау / UA: Зимовий період /
RO: Pastrare pe perioada iernii / BR: Hibernação / EN: Winter storage**









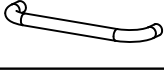
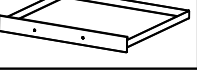





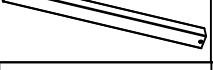
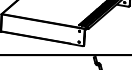
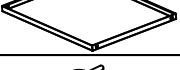












 **25**



**FR: Mentions Légales & Consignes de Sécurité / ES: Instrucciones Legales y de Seguridad /
PT: Avisos Legais e instruções de Segurança / IT: Istruzioni Legali e di Sicurezza /
EL: Νομικό σημείωμα και οδηγίες ασφαλείας / PL: Uwagi Prawne i Instrukcja Bezpieczeństwa /
RU: Руководство по технике безопасности и правовым нормам / KZ: Қауіпсіздік және құқықтық басшылық /
UA: Керівництво з Техніки / RO: Manual privind siguranța / BR: Avisos Legais e instruções de Segurança /
EN: Legal & Safety Instructions**

 **26 → 98**


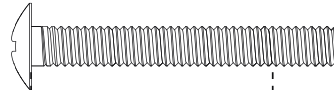

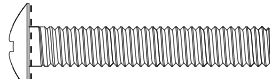

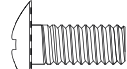

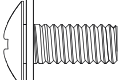

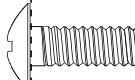


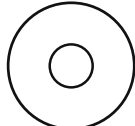

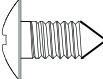


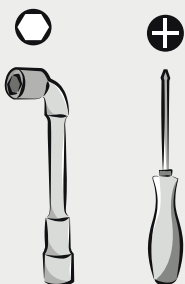
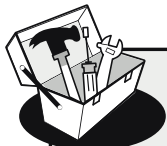
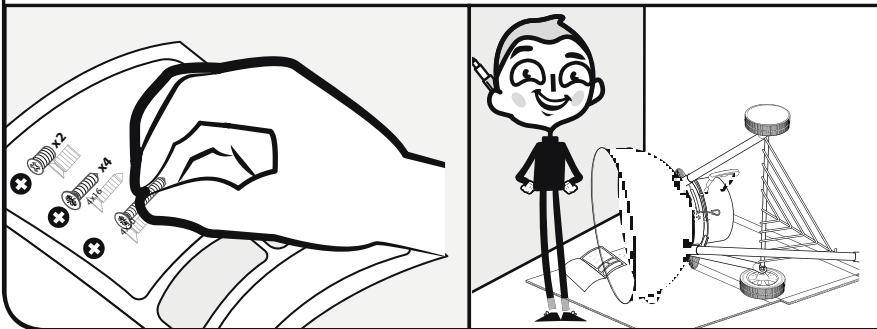
A1		x1	A9		x1	A17		x2	A25		x1
A2		x1	A10		x1	A18		x1	A26		x1
A3		x2	A11		x1	A19		x2	A27		x2
A4		x1	A12		x2	A20		x1	A28		x2
A5		x1	A13		x1	A21		x1	A29		x2
A6		x1	A14		x2	A22		x2	A30		x2
A7		x1	A15		x1	A23		x1			
A8		x1	A16		x4	A24		x1			



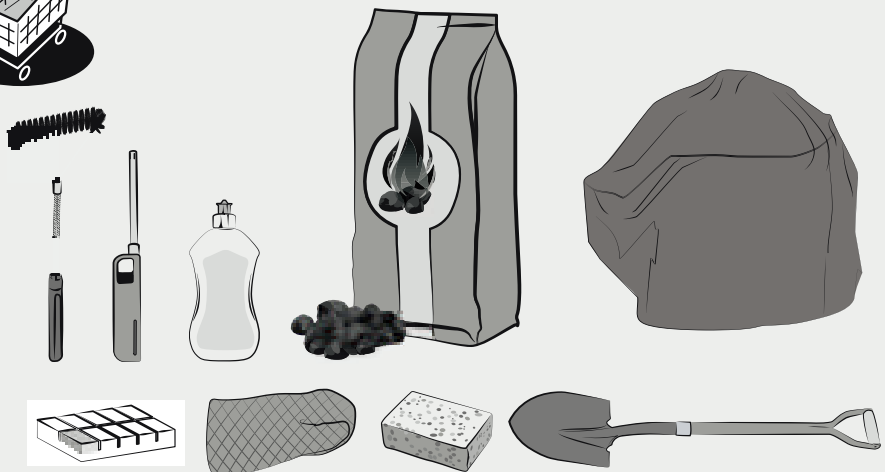


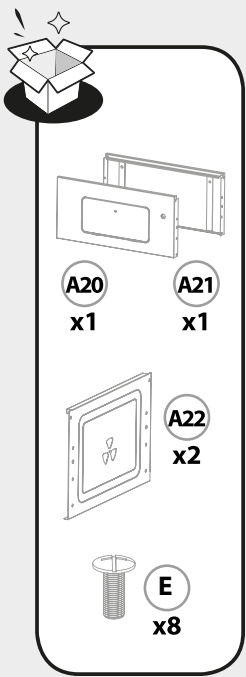
0 1 2 3 4 cm

-   $\varnothing 6$ **A**
x8
-   $\varnothing 4$ **B**
x2
-   $\varnothing 4$ **C**
x2
-   $\varnothing 5$ **D**
x4
-   $\varnothing 6$ **E**
x32
-   $\varnothing 5$ **F**
x5
-  $\varnothing 4$ **G**
x4
-   $\varnothing 4$ **H**
x8

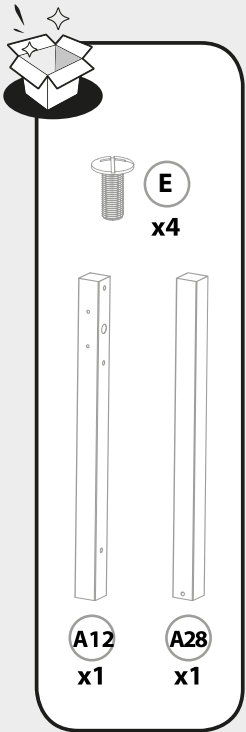
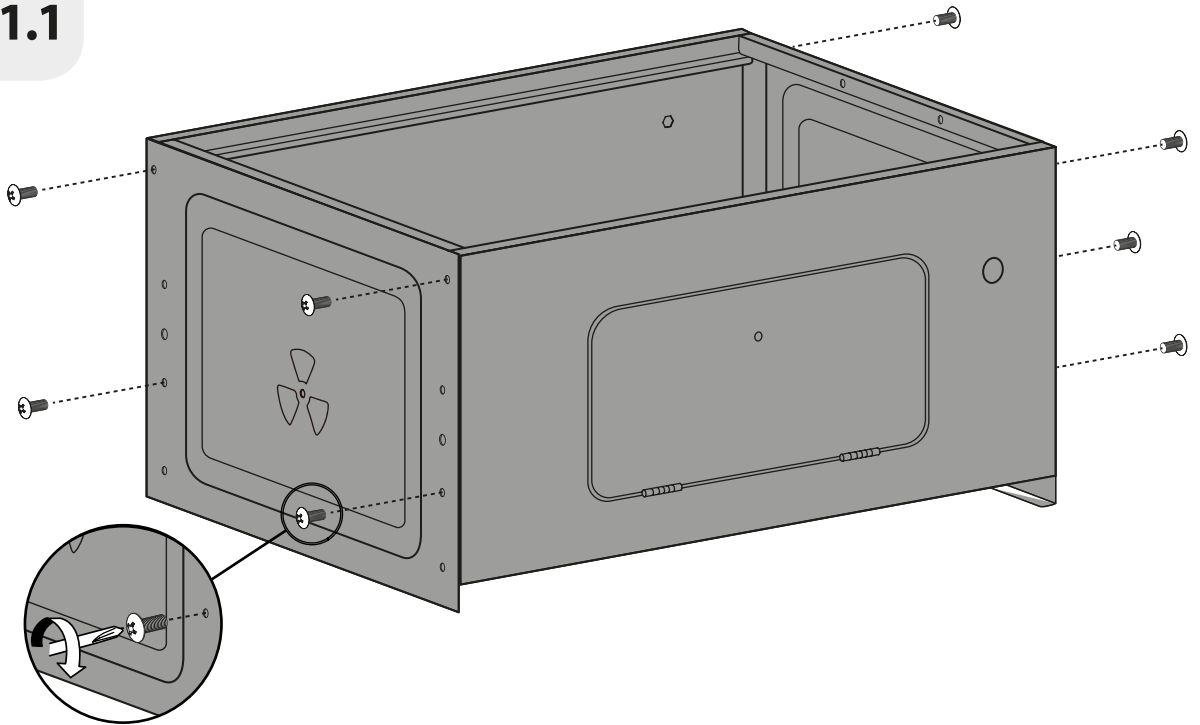


$\varnothing 8$

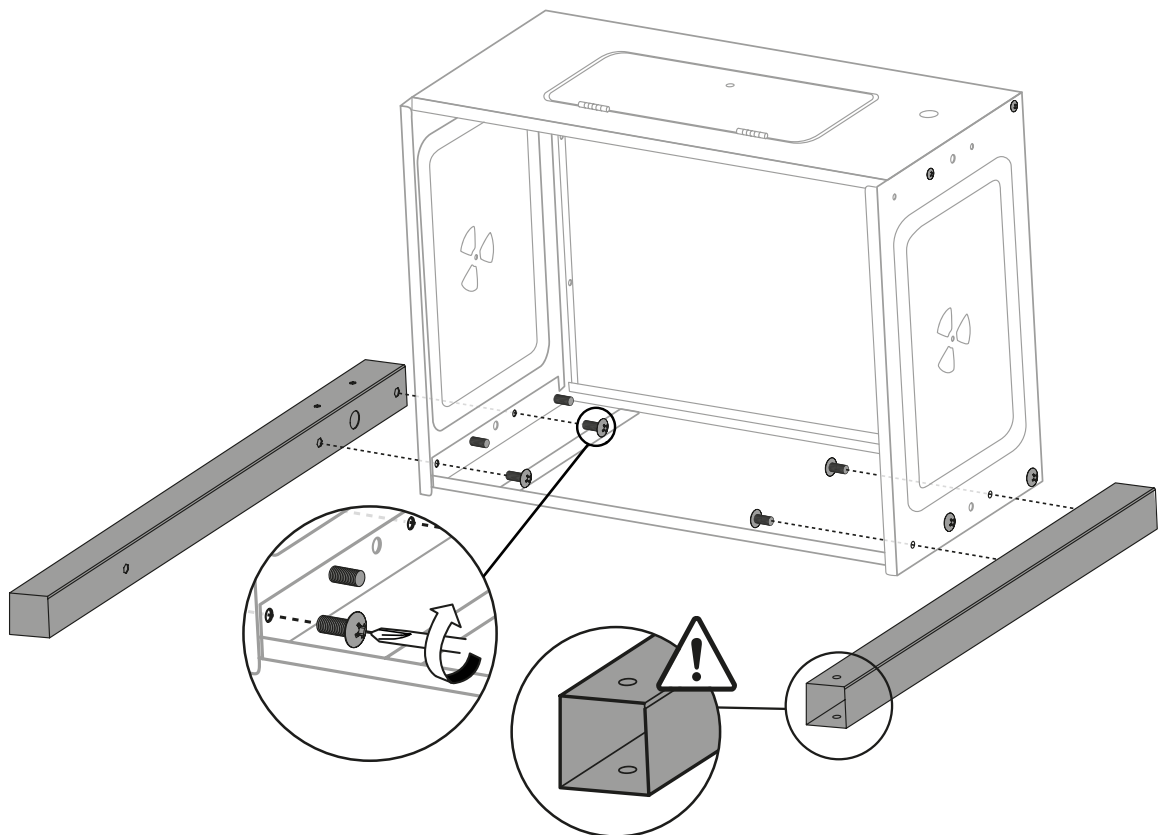


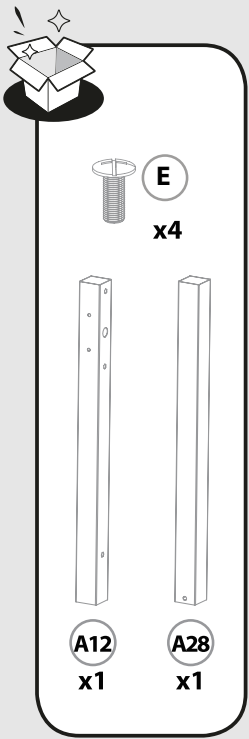


1.1

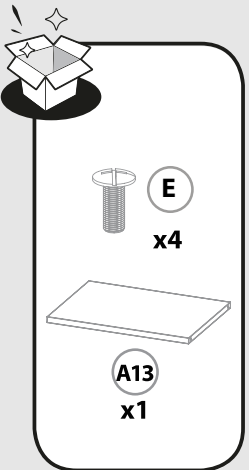
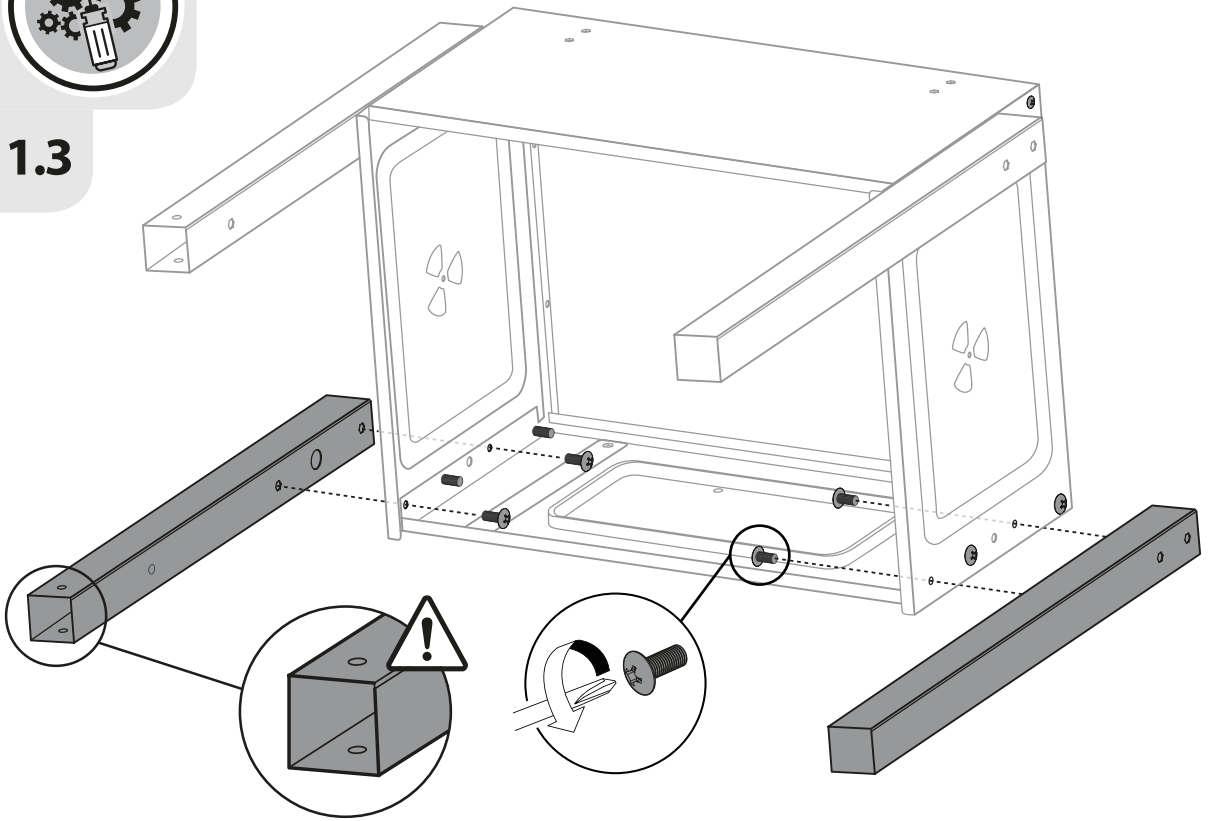


1.2

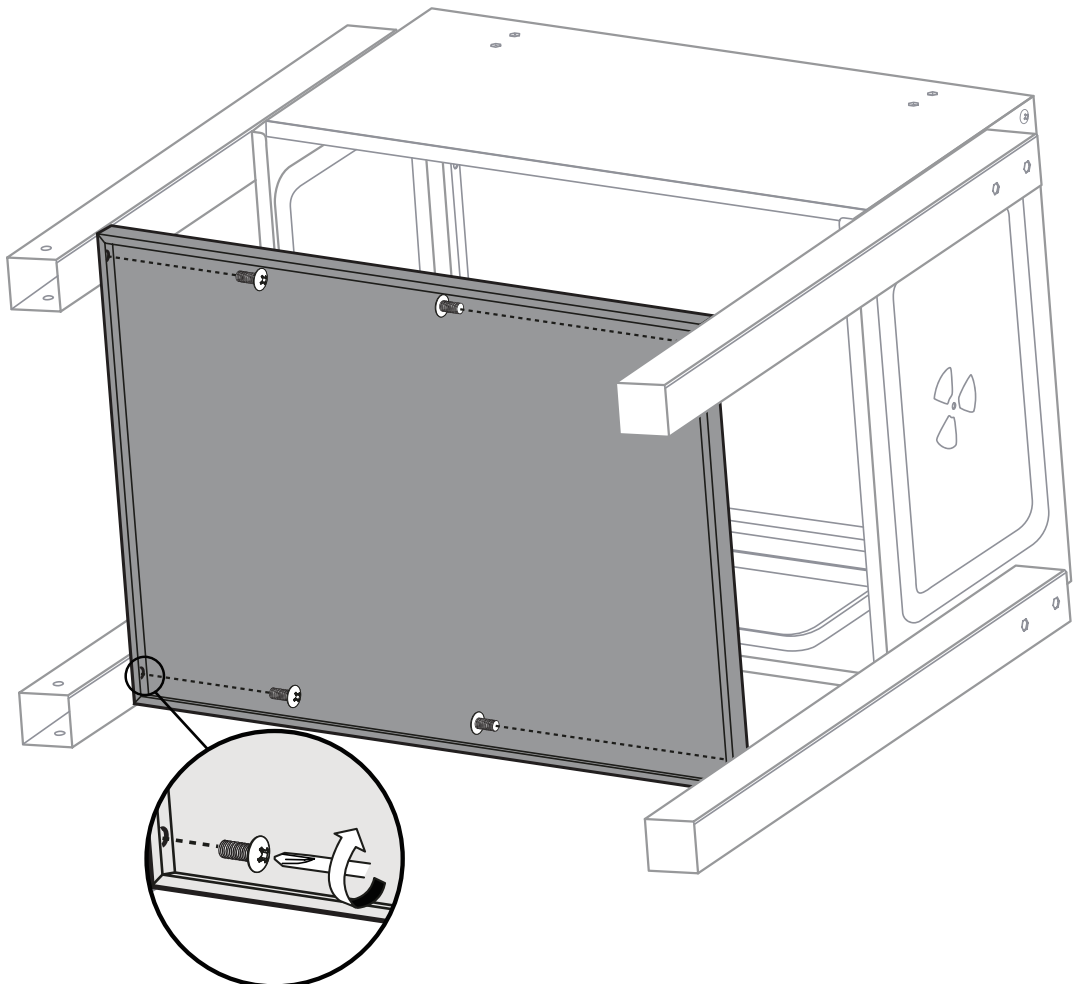


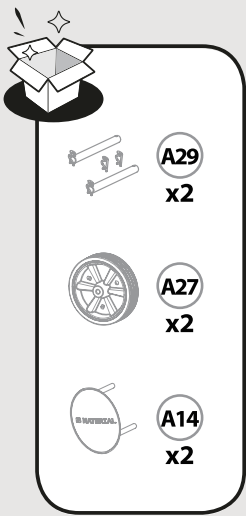


1.3

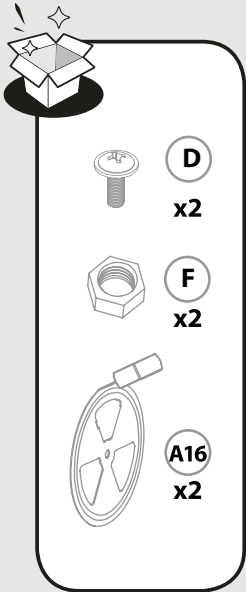
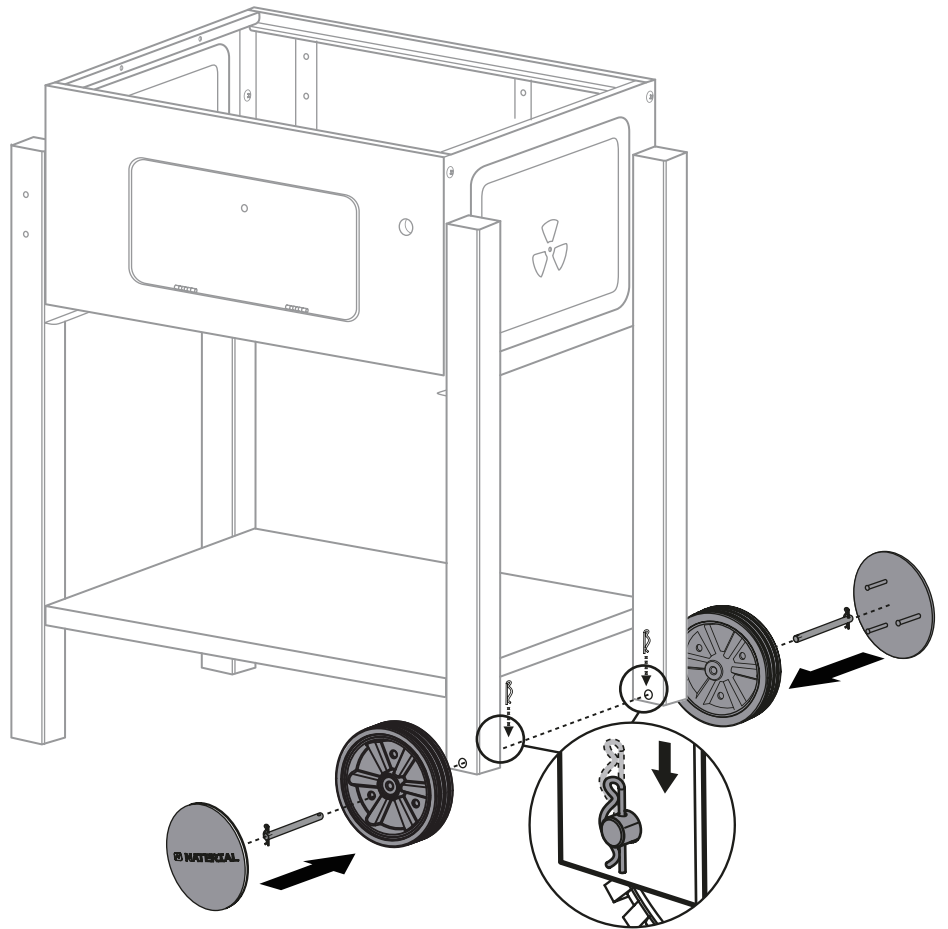


1.4

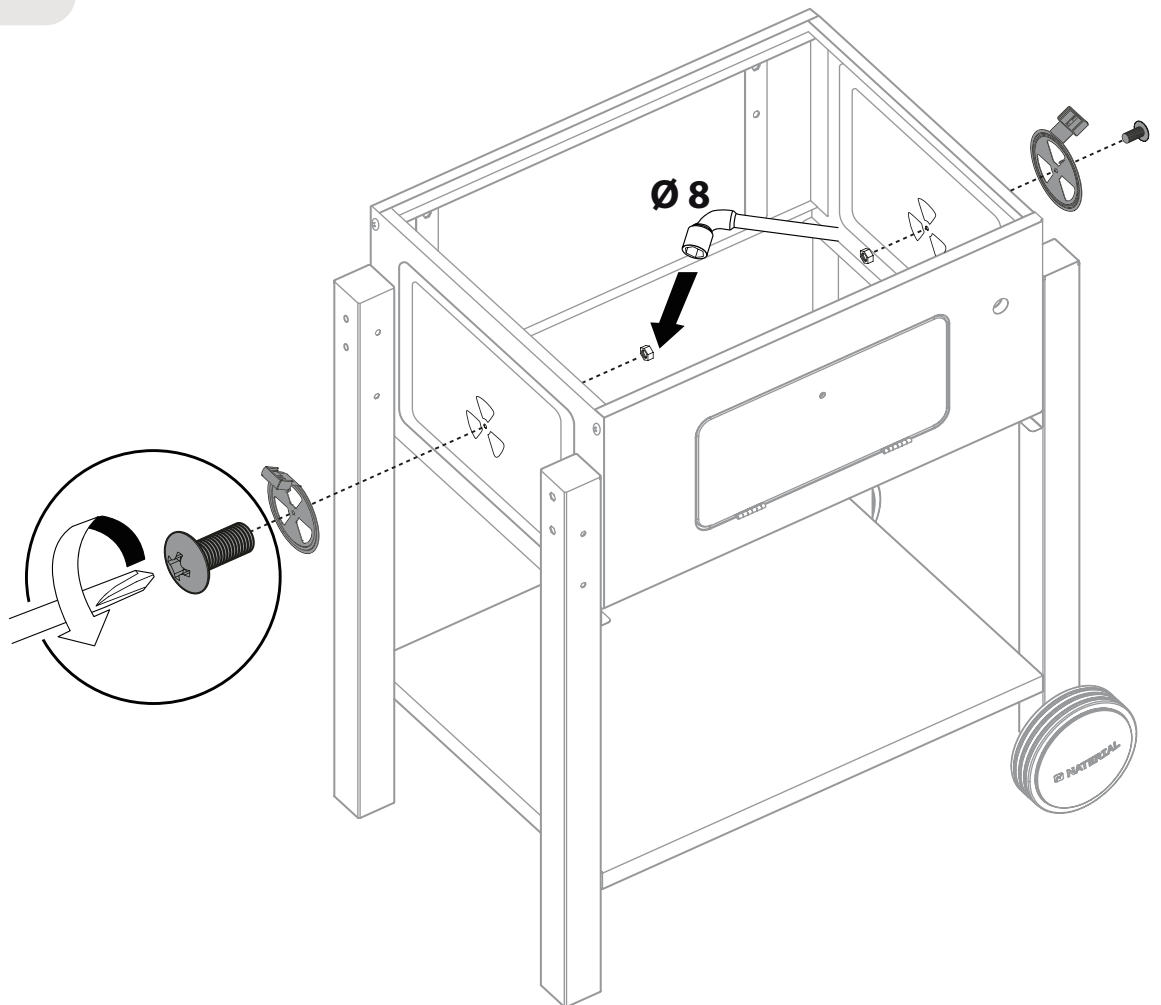


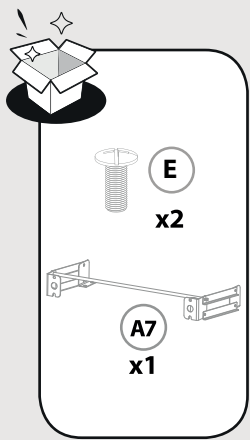


1.5

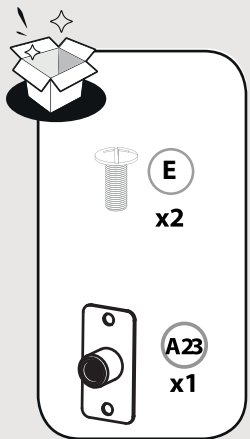
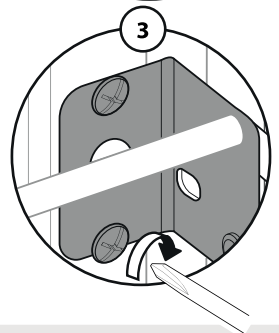
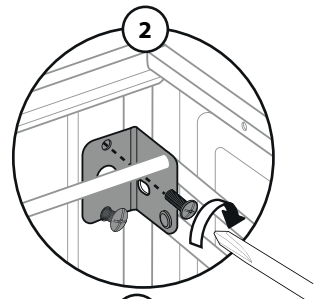
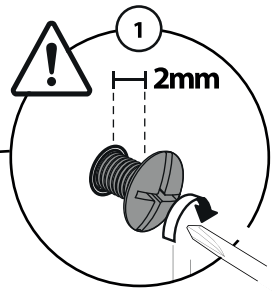
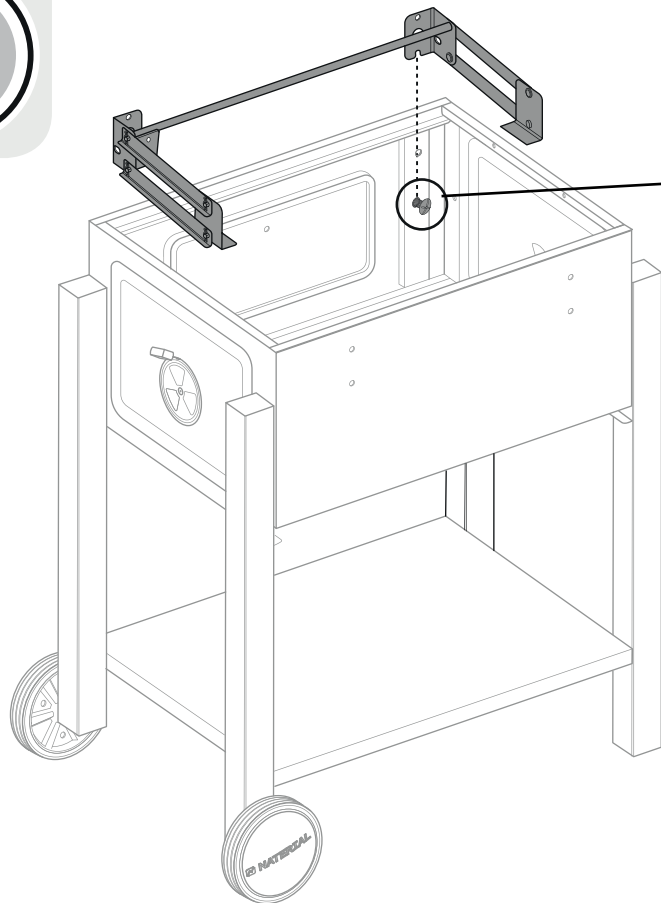


1.6

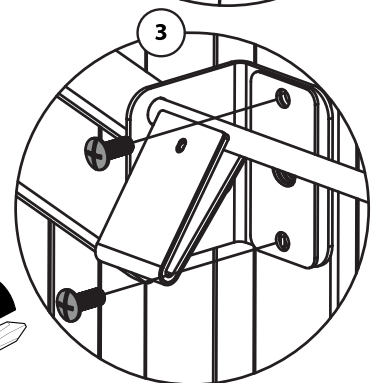
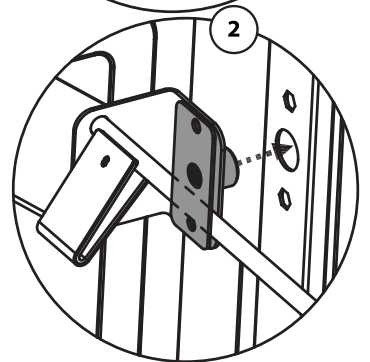
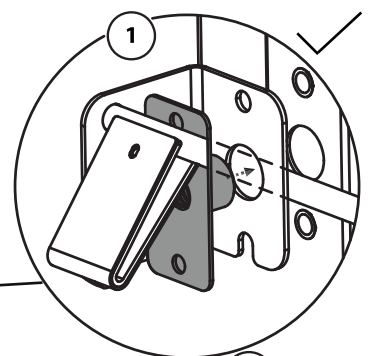
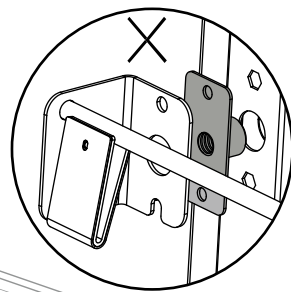
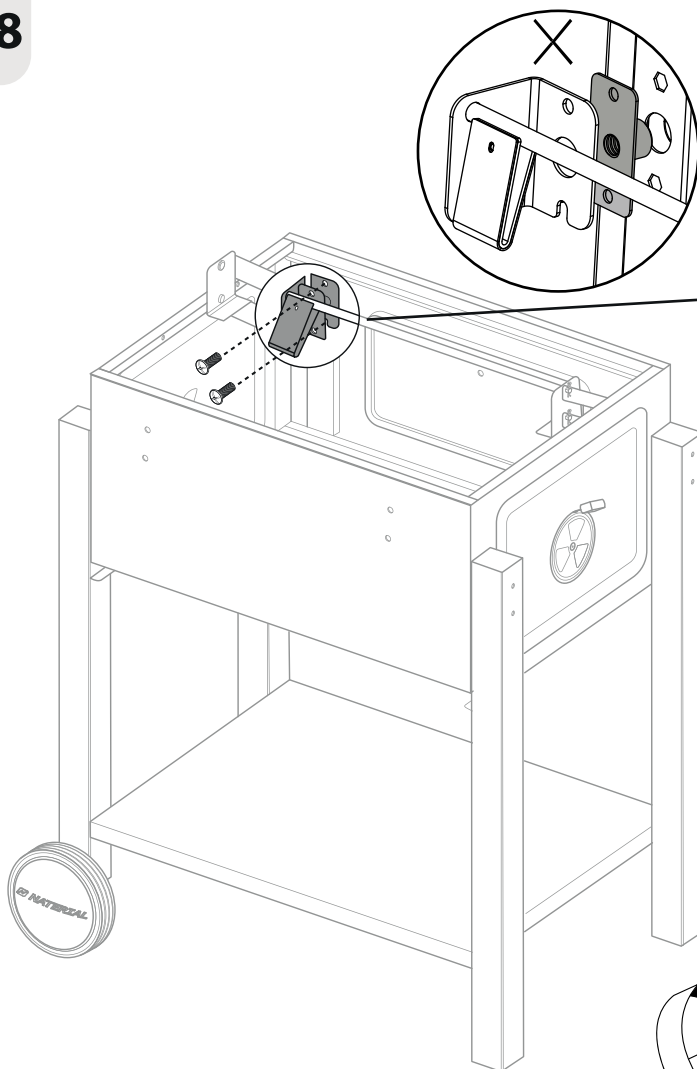


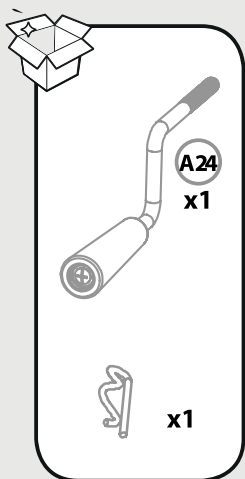


1.7

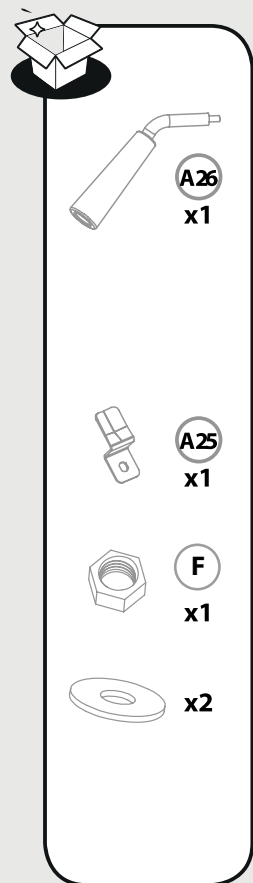
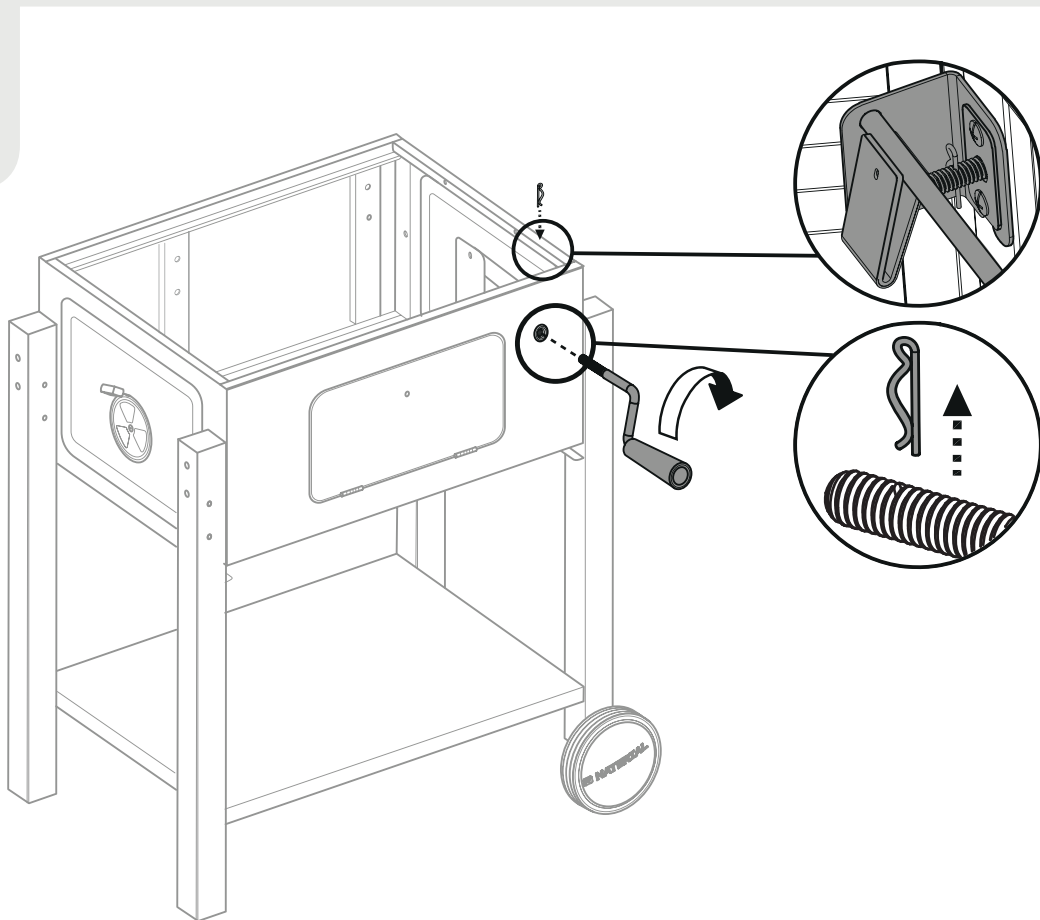


1.8

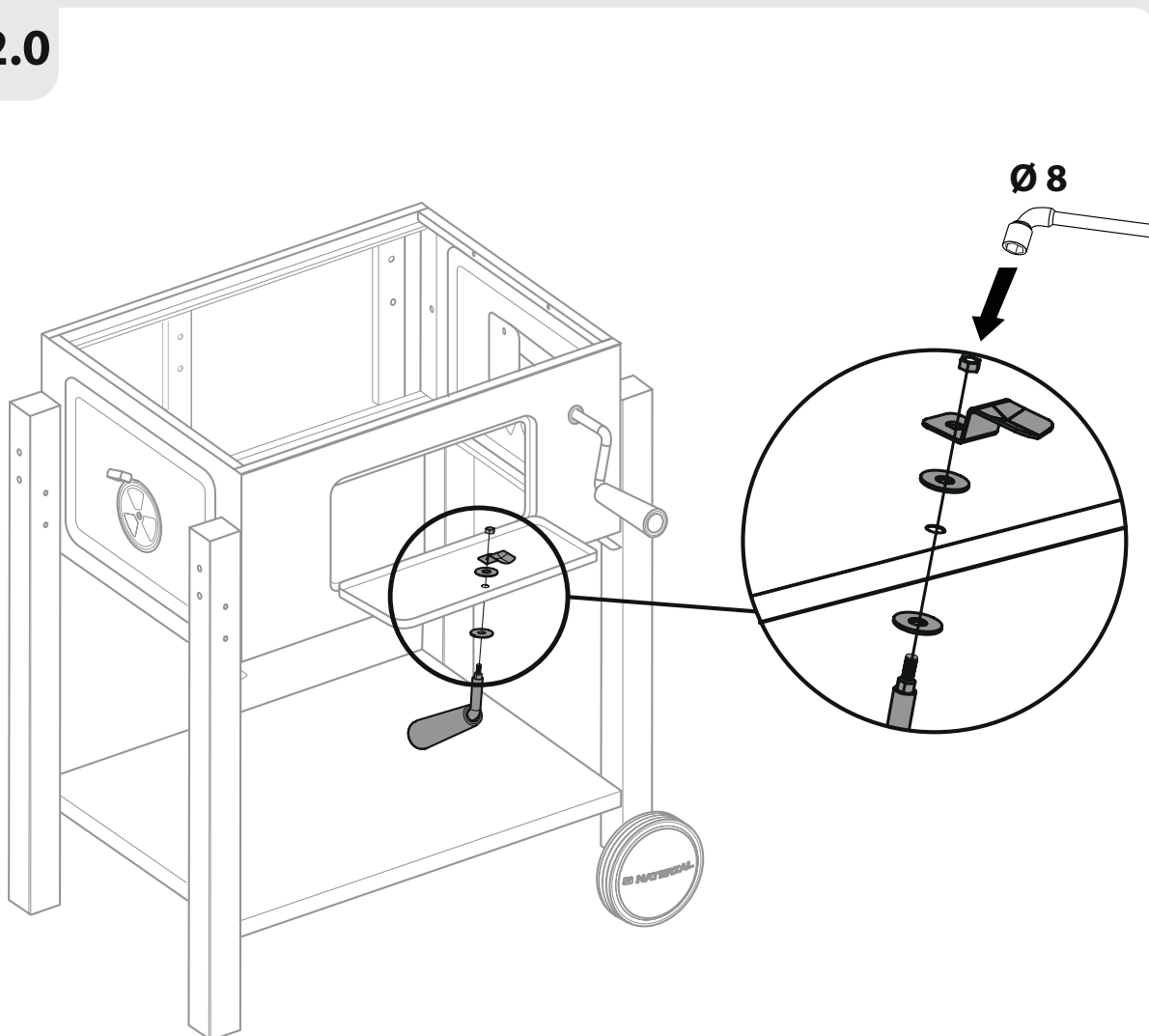


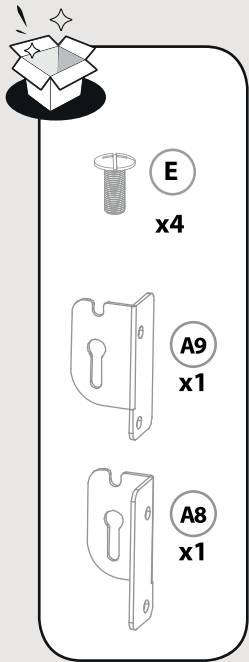


1.9

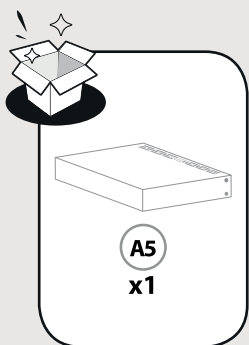
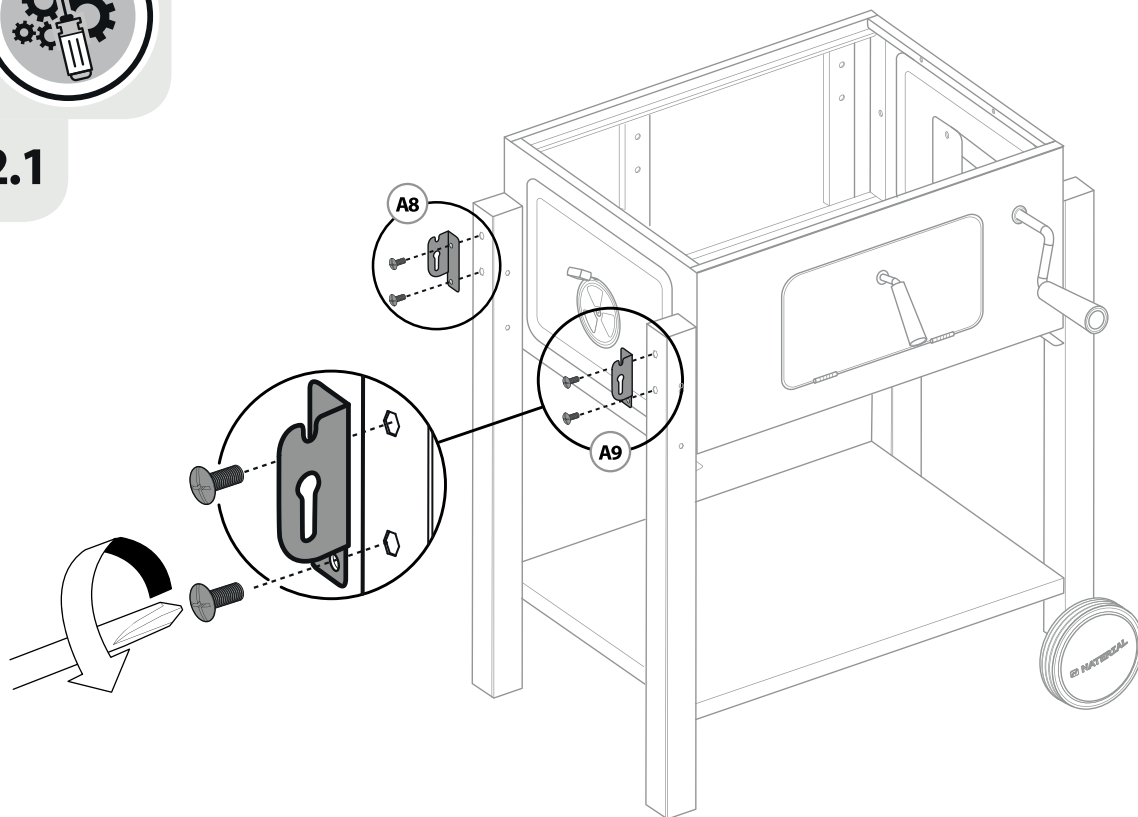


2.0

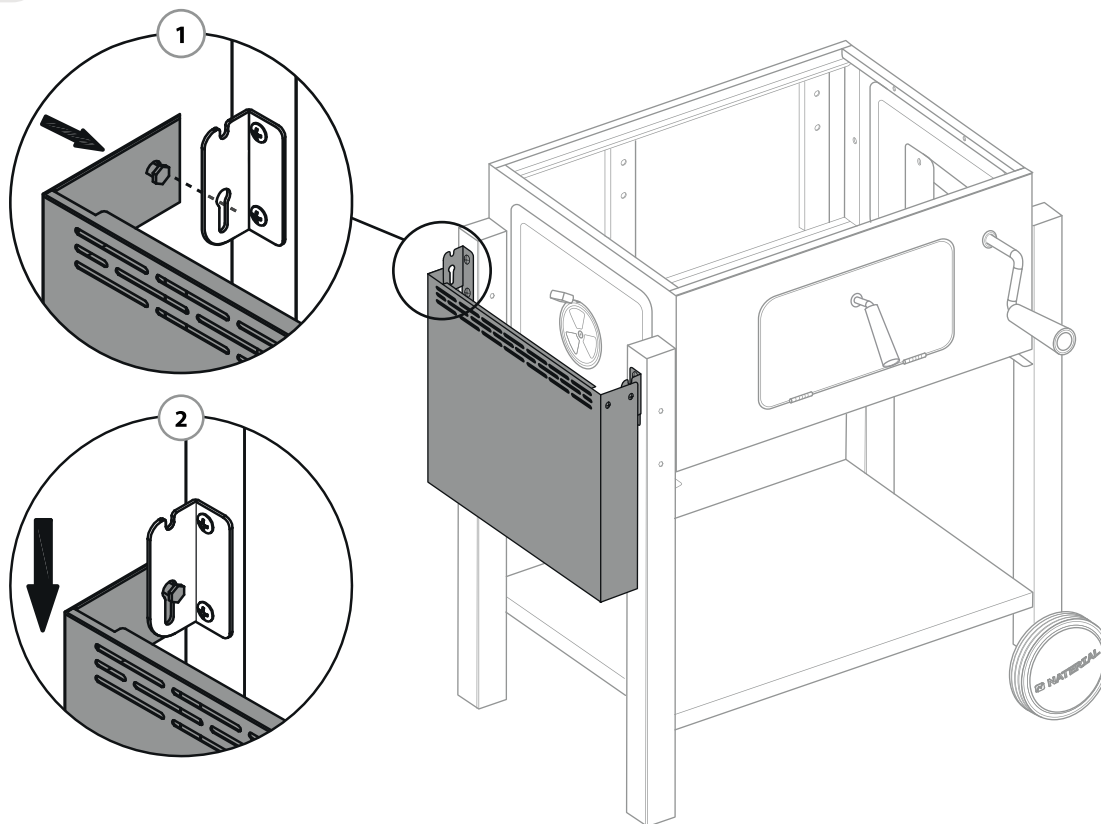




2.1

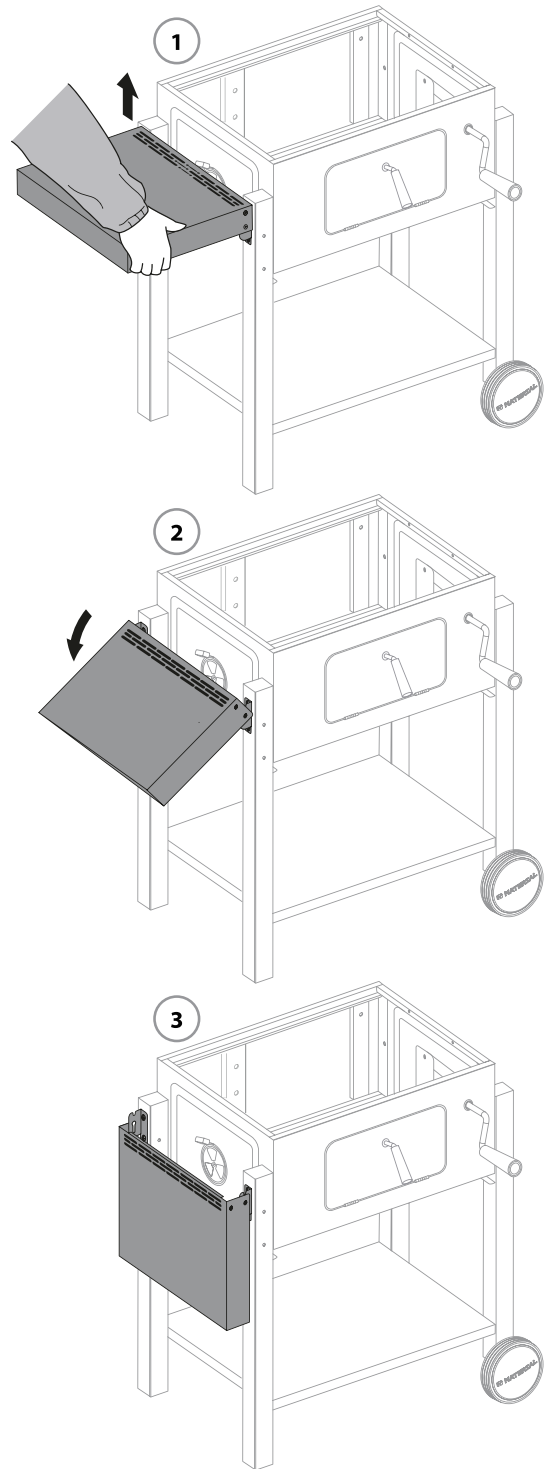
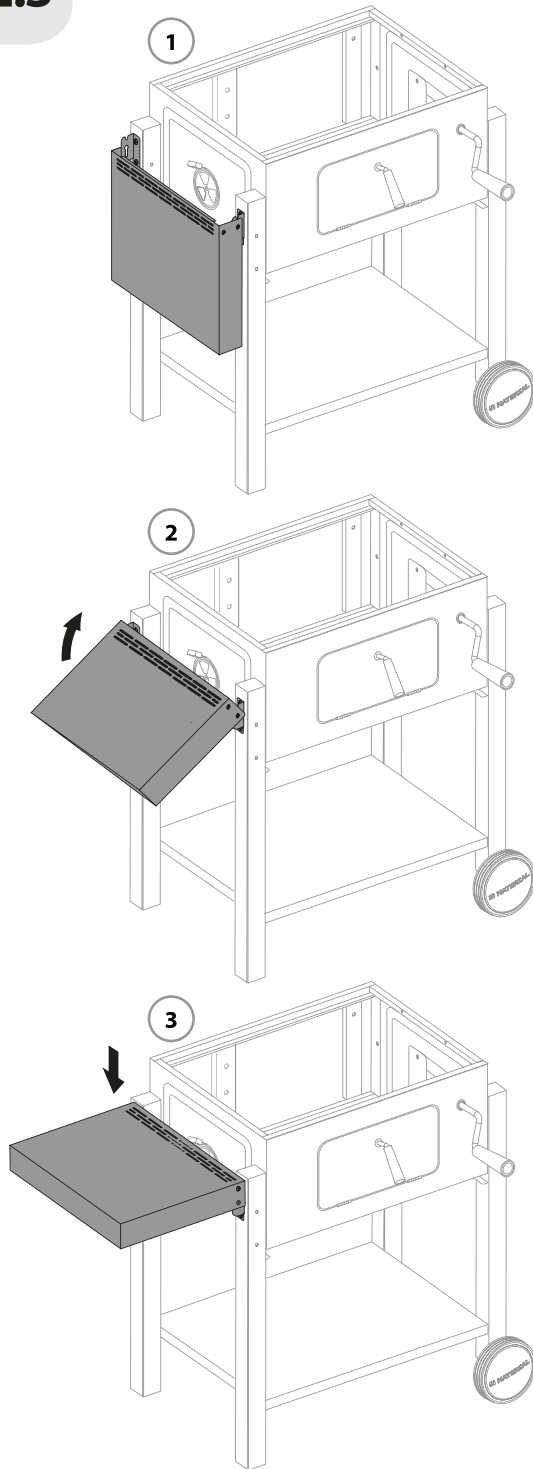


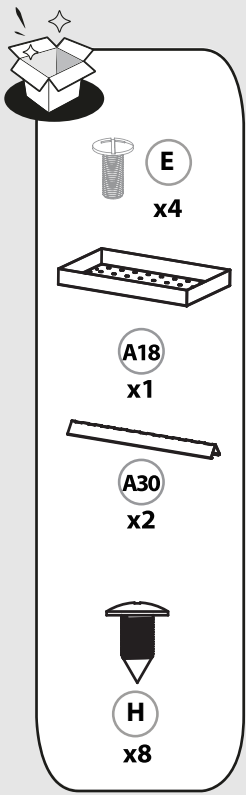
2.2



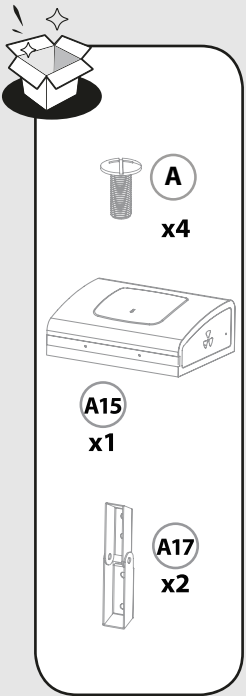
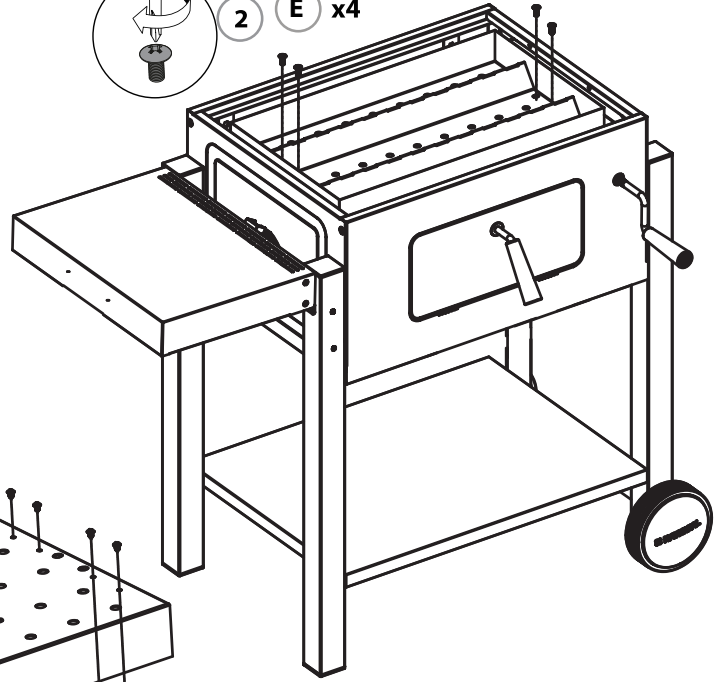
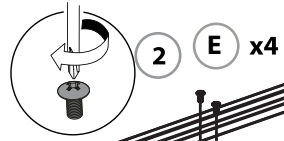
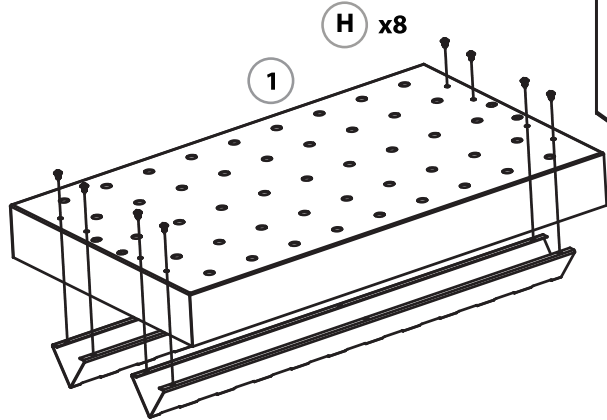


2.3

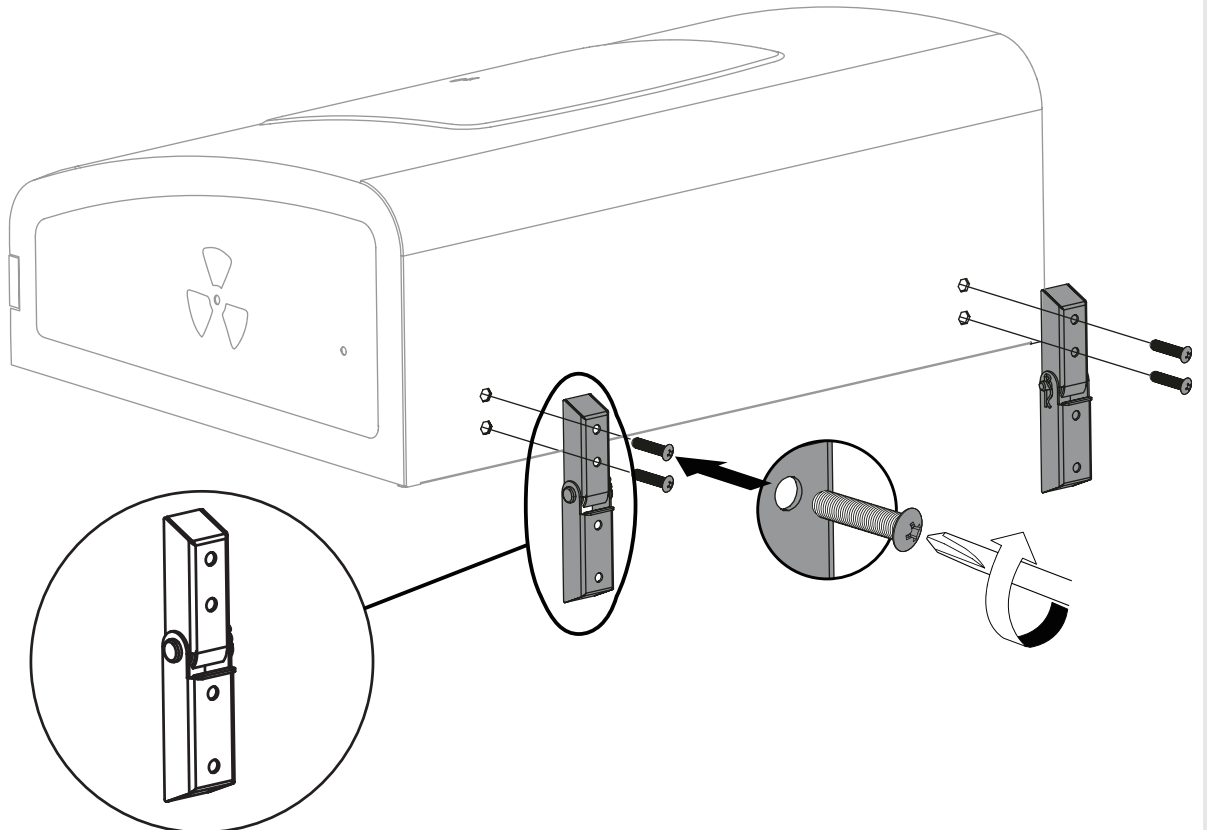


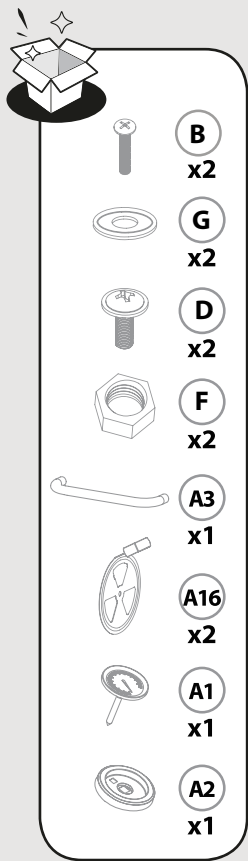


2.4

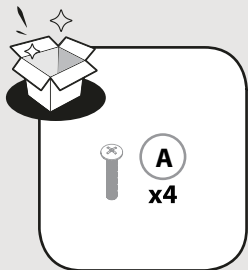
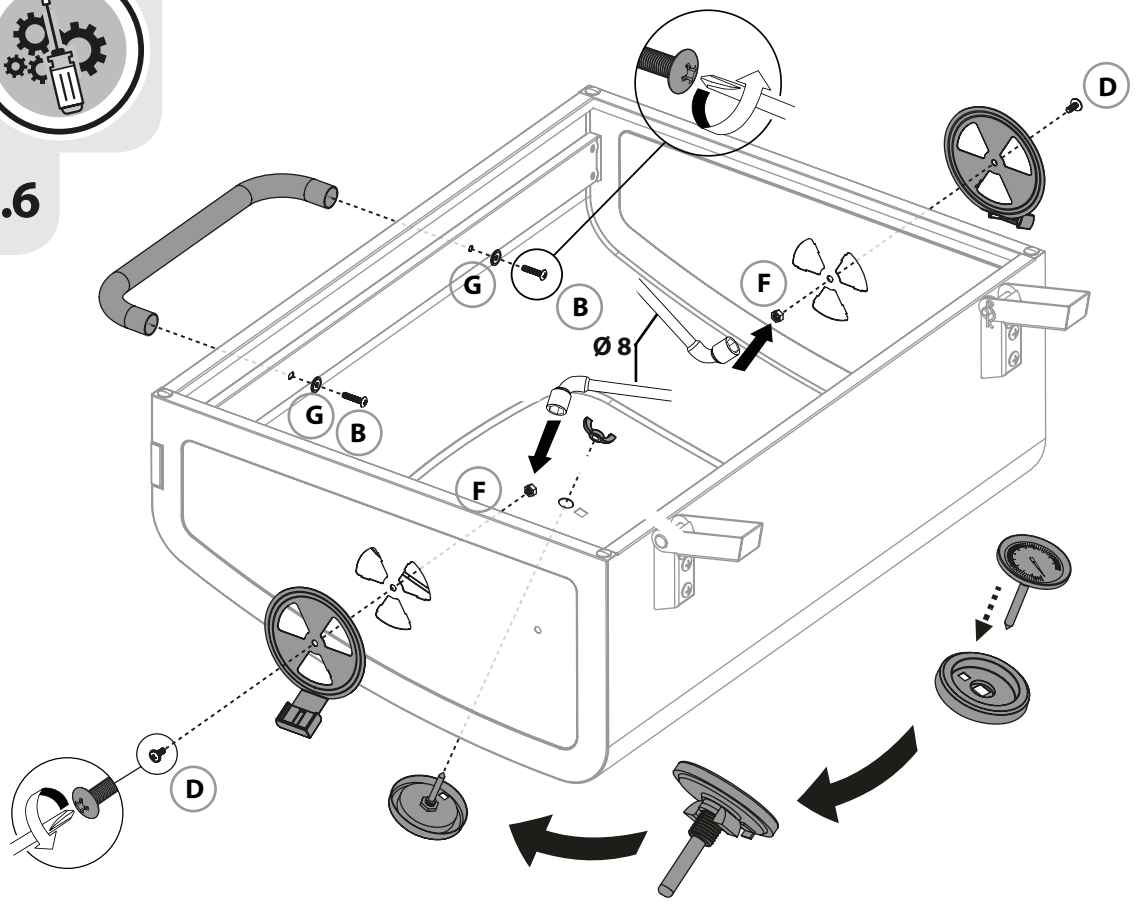


2.5

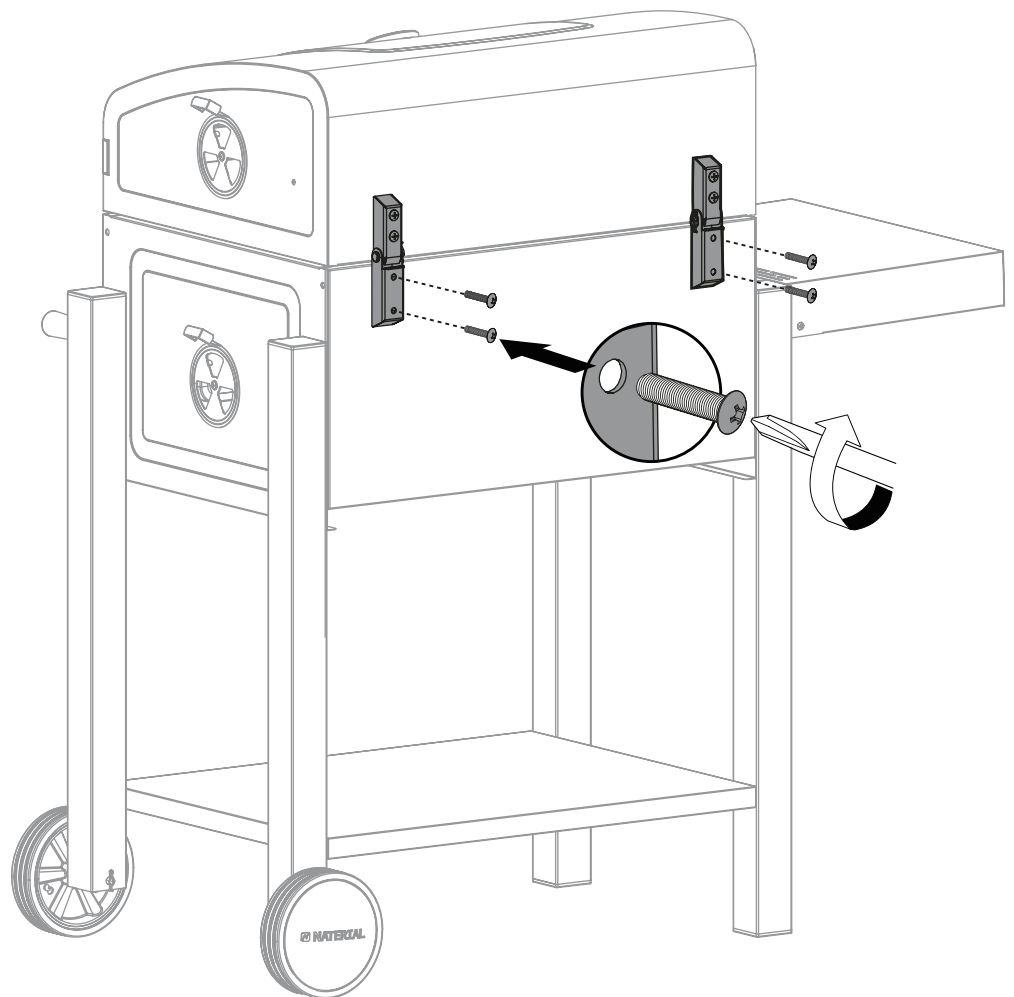


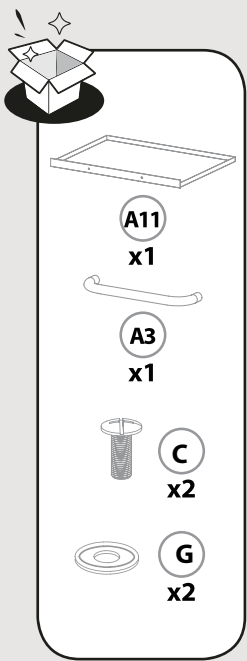


2.6

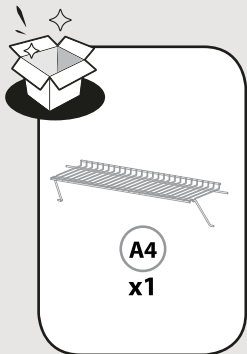
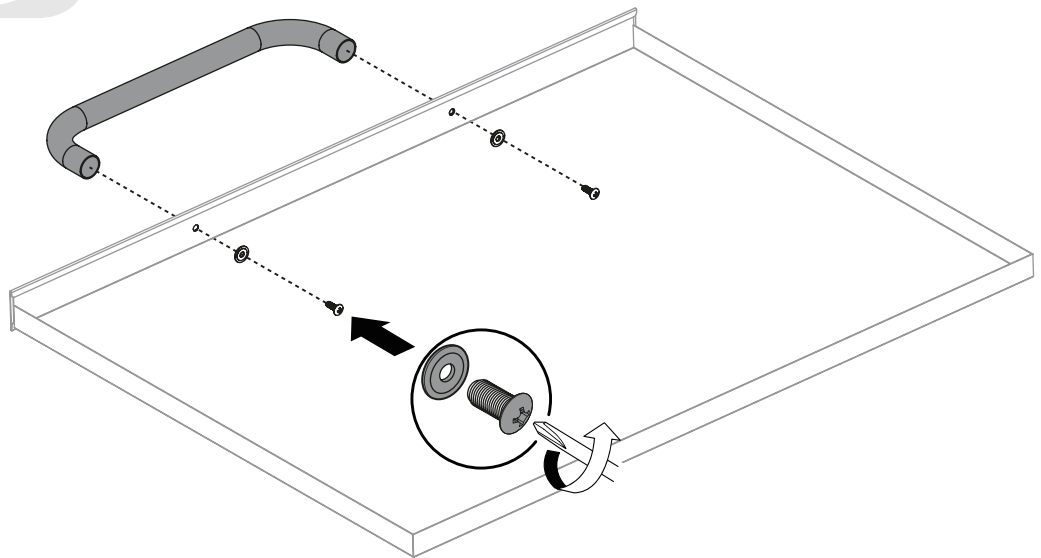


2.7

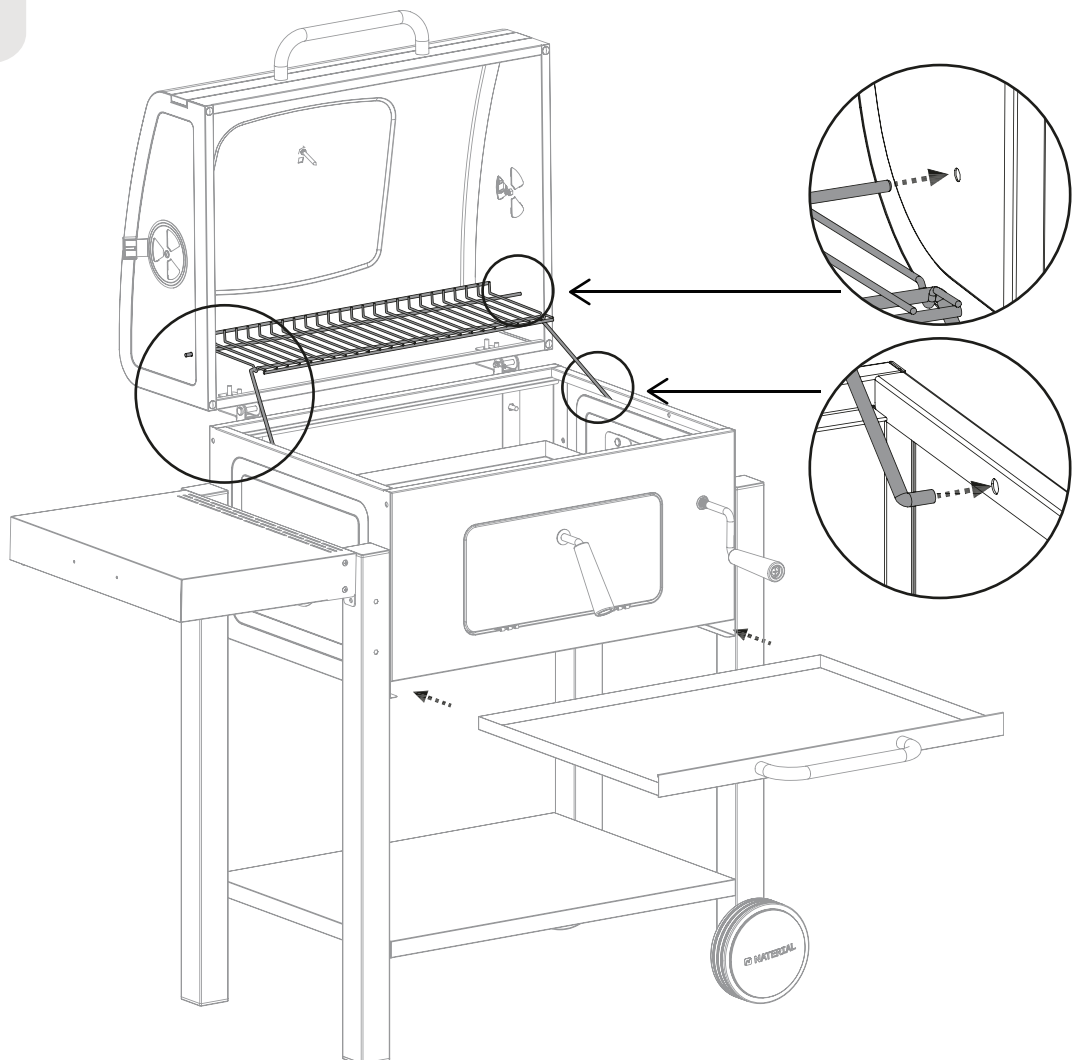


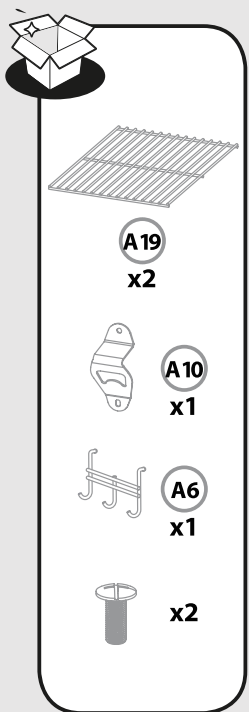


2.8

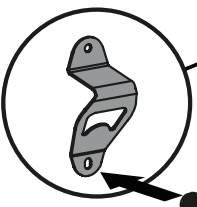
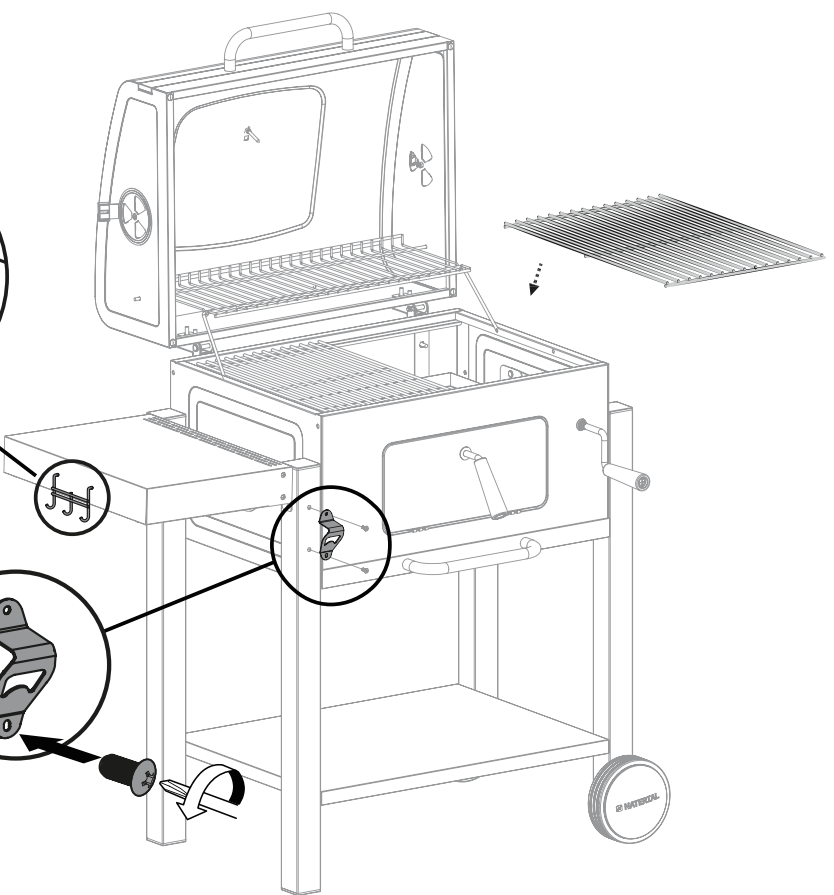
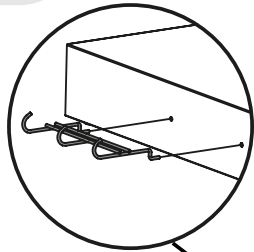


2.9

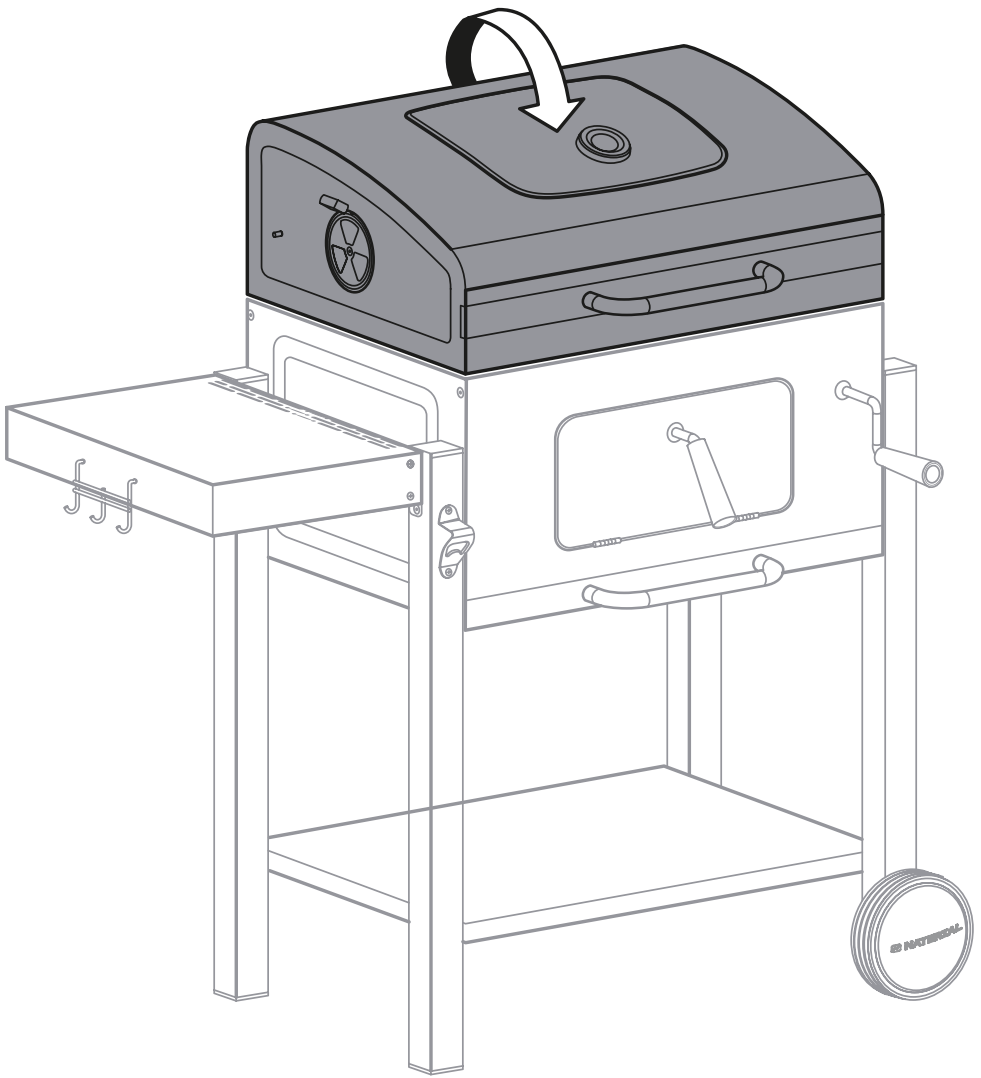




2.10

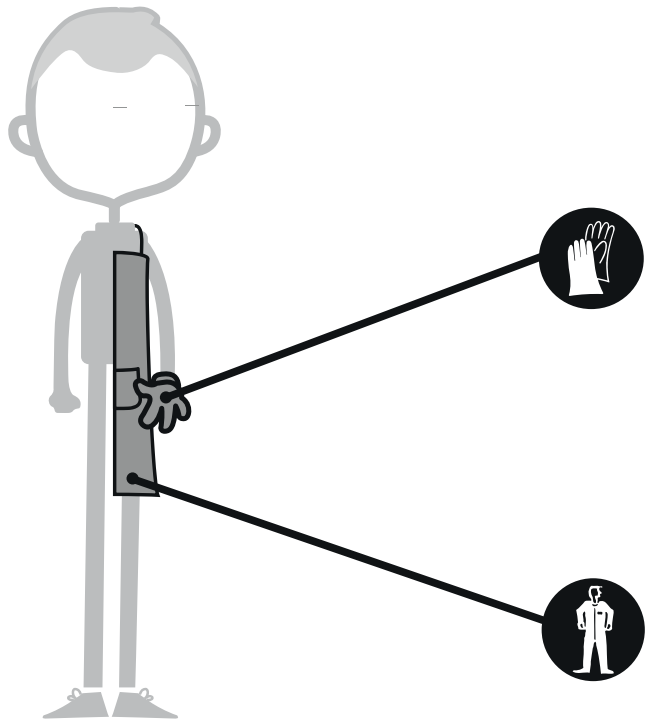


2.11

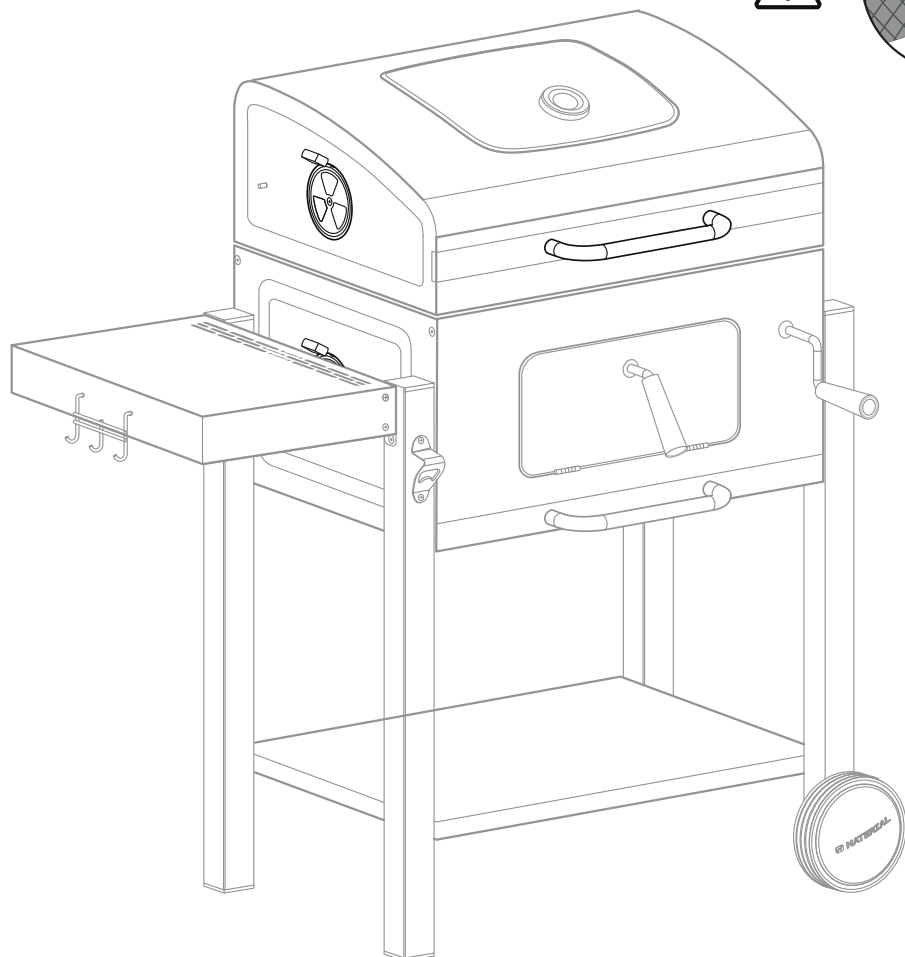
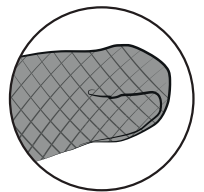




2.12



2.13

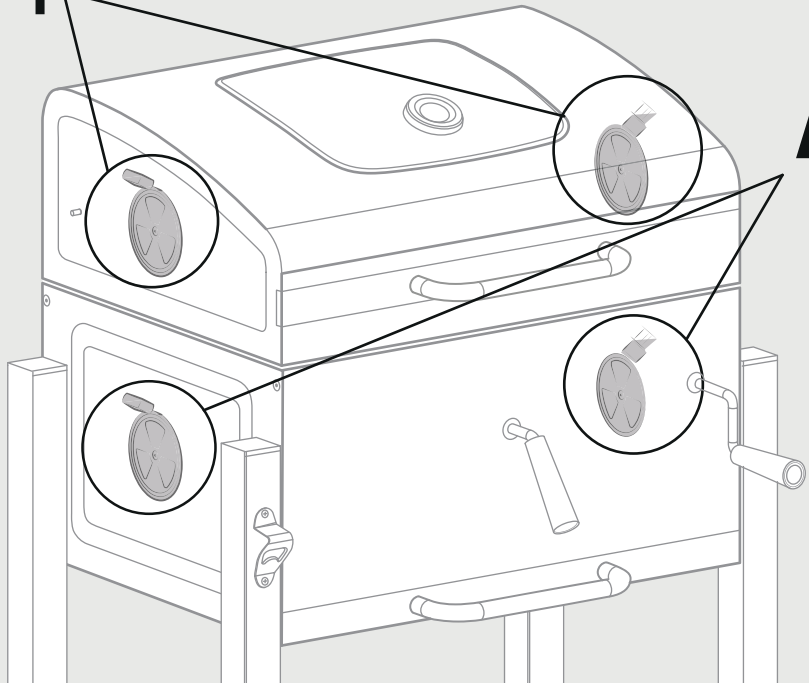




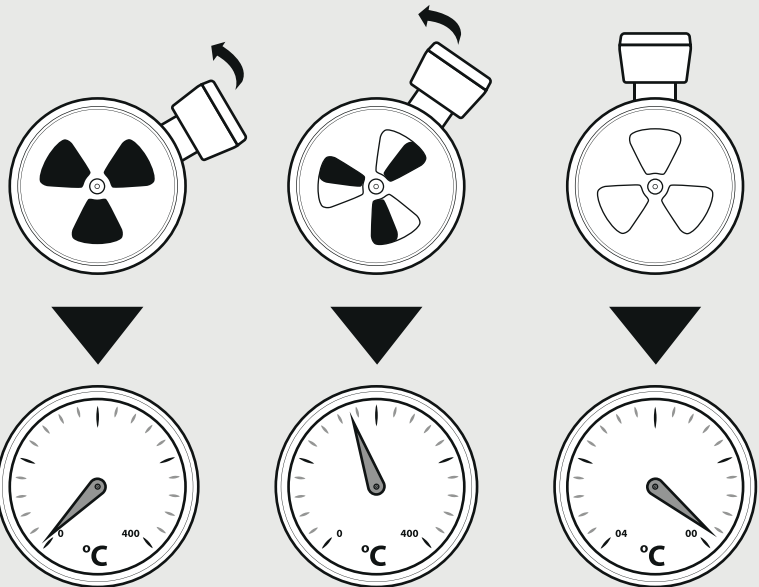
1

A₁

A₂



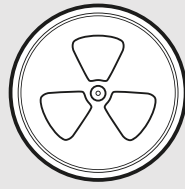
2



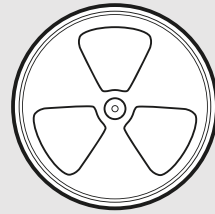


1

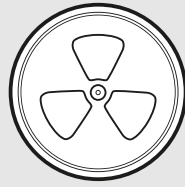
A_1



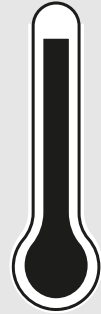
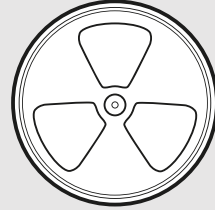
+



A_2



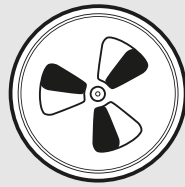
+



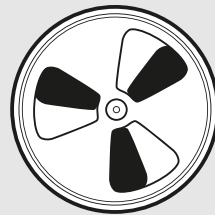
°C
°F

2

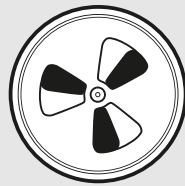
A_1



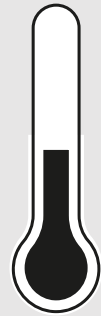
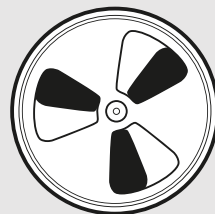
+



A_2



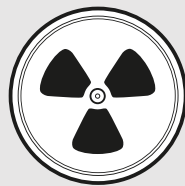
+



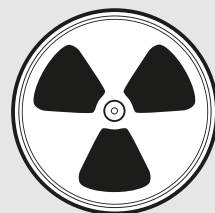
°C
°F

3

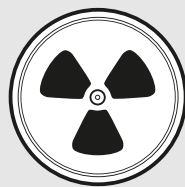
A_1



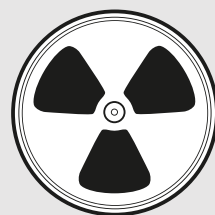
+



A_2



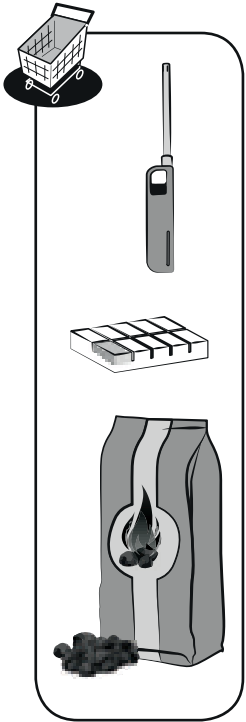
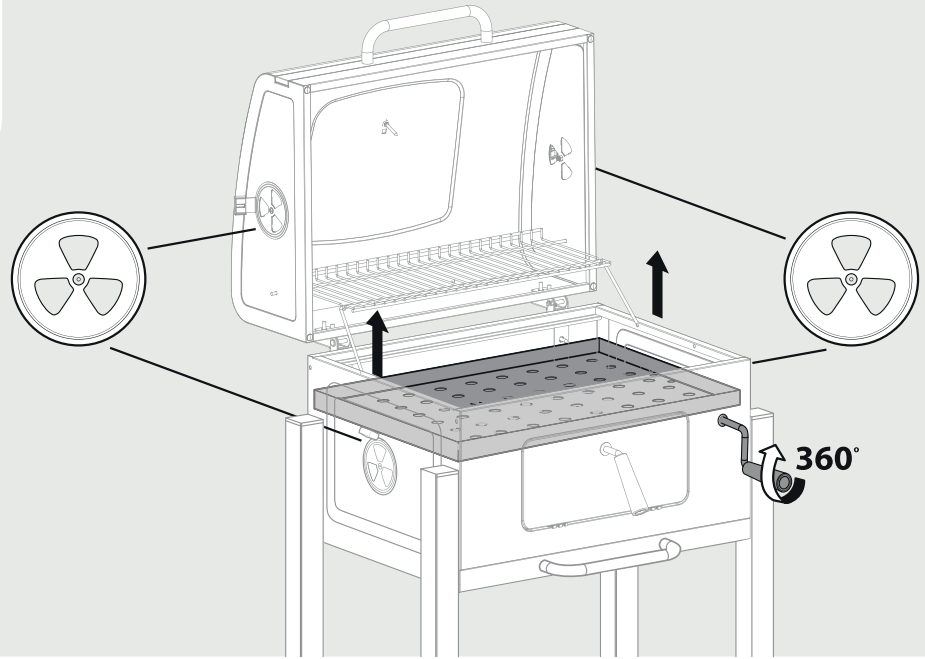
+



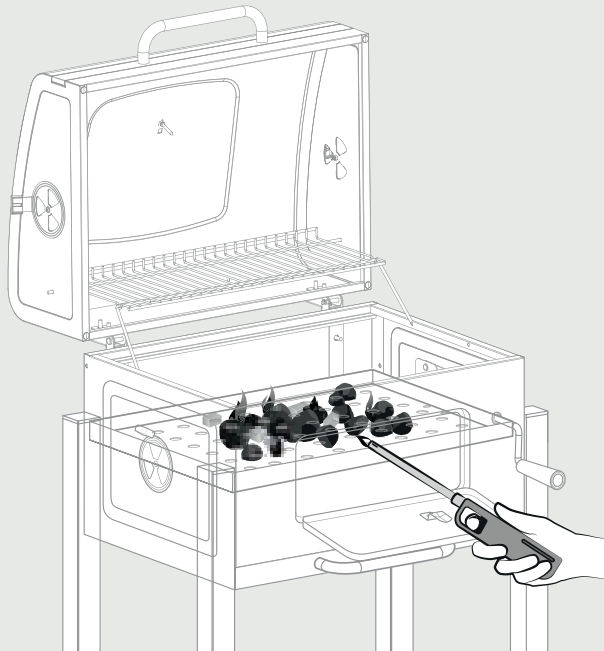
°C
°F



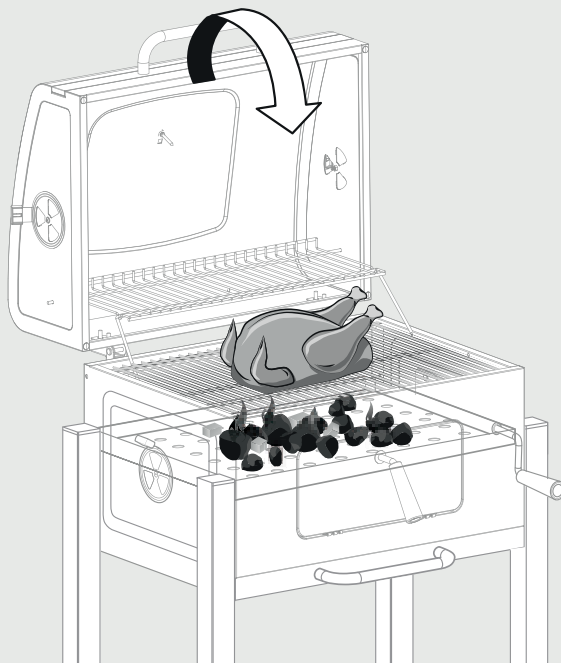
1



2

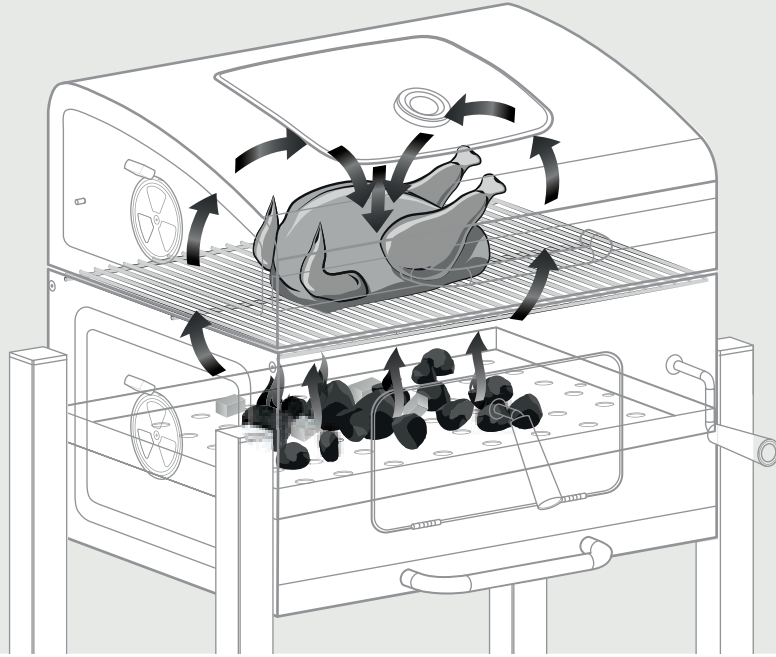


3

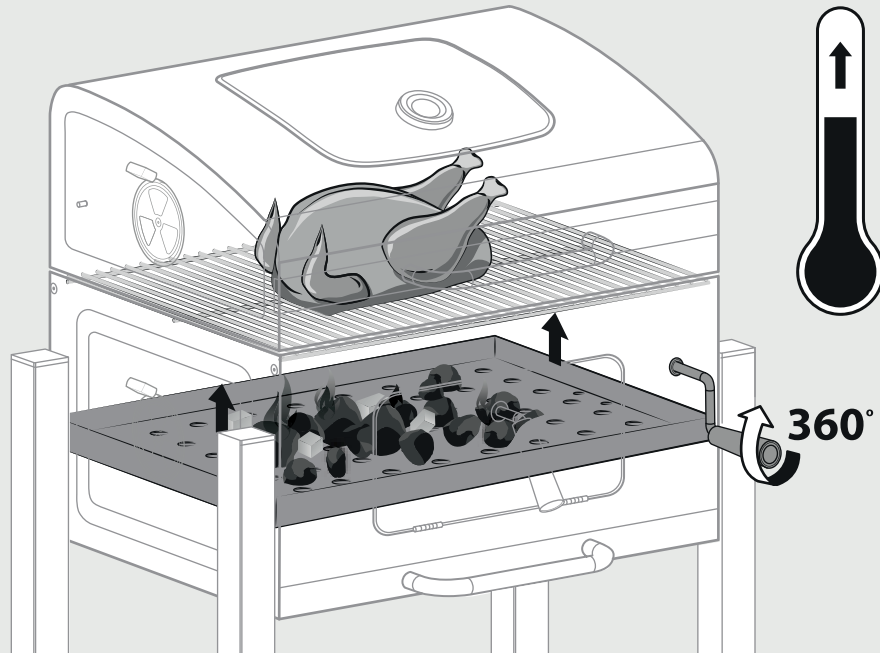




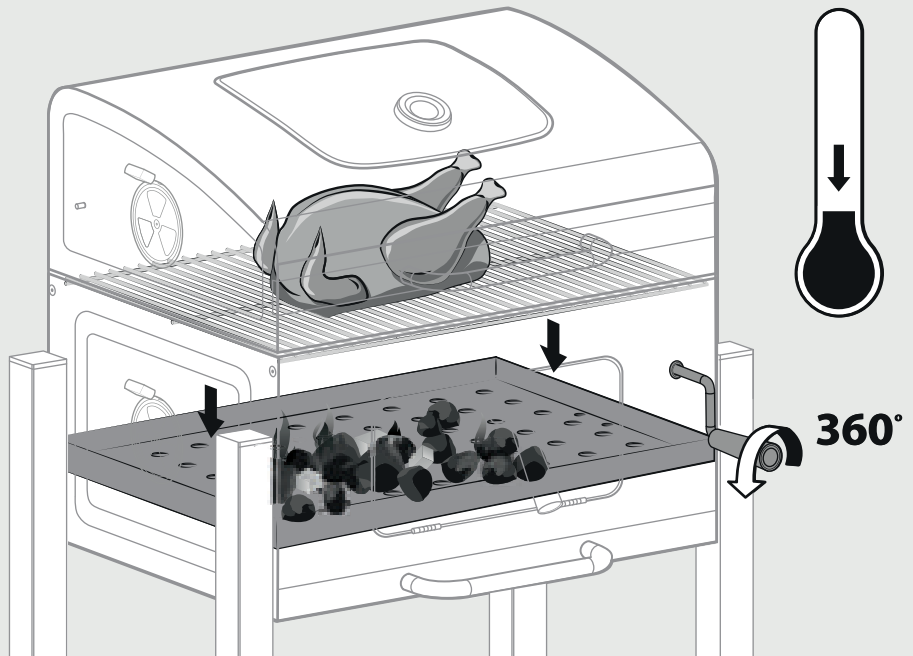
4

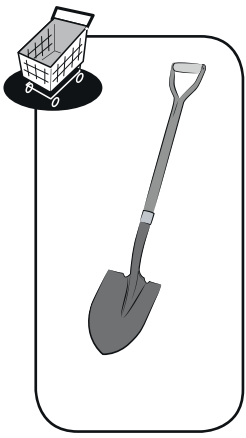


5

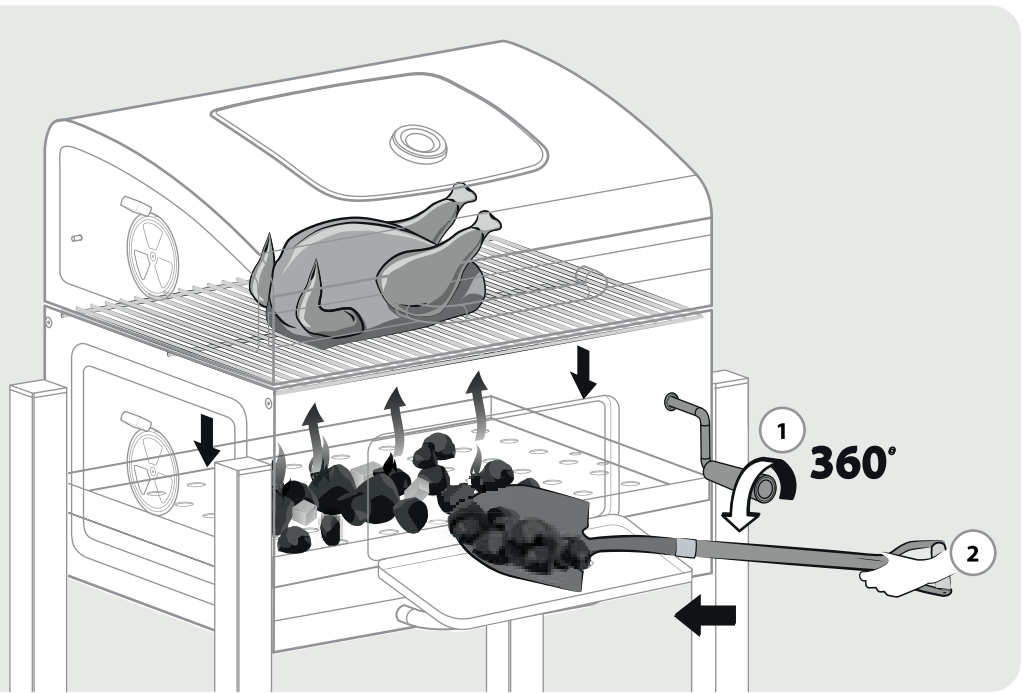


6

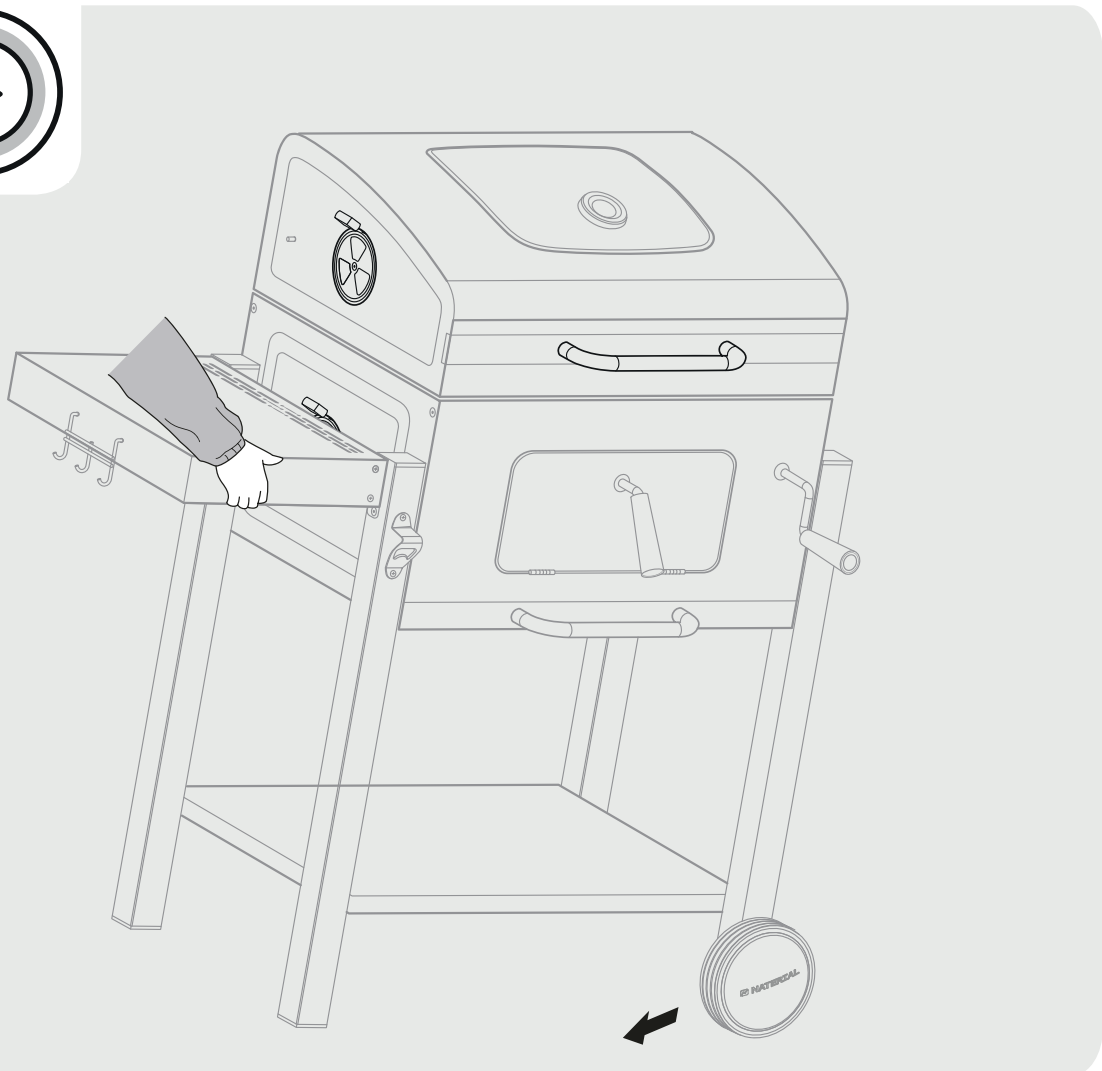




7

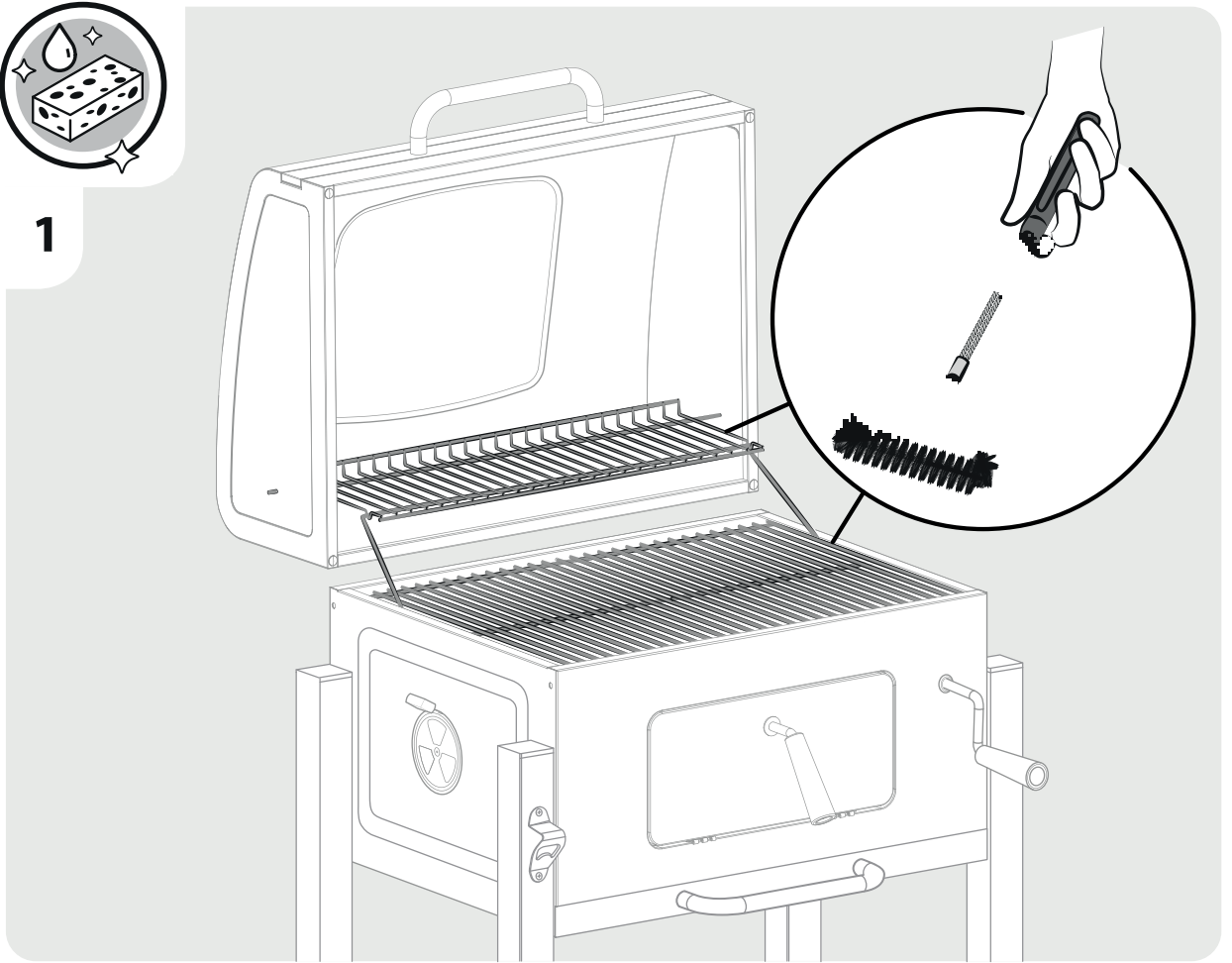


8

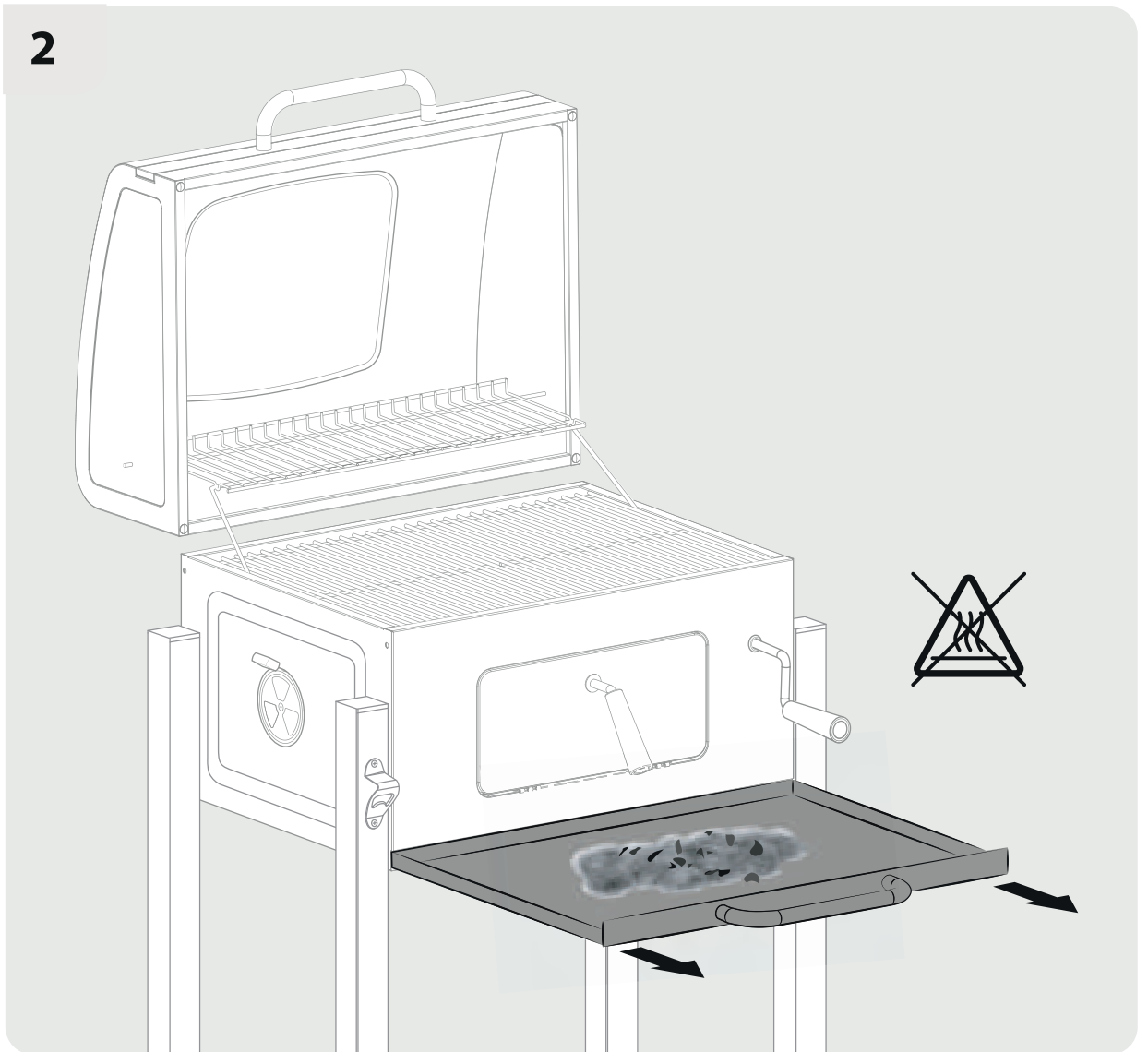




1

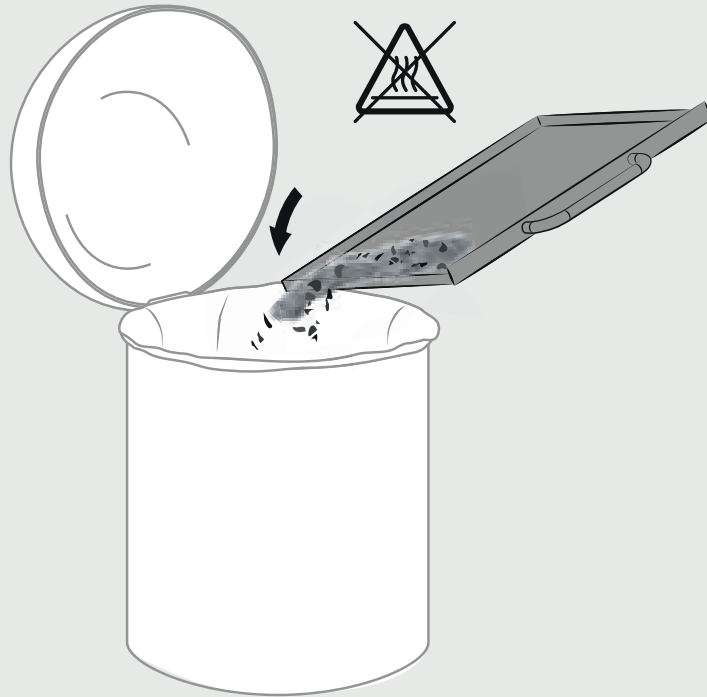


2

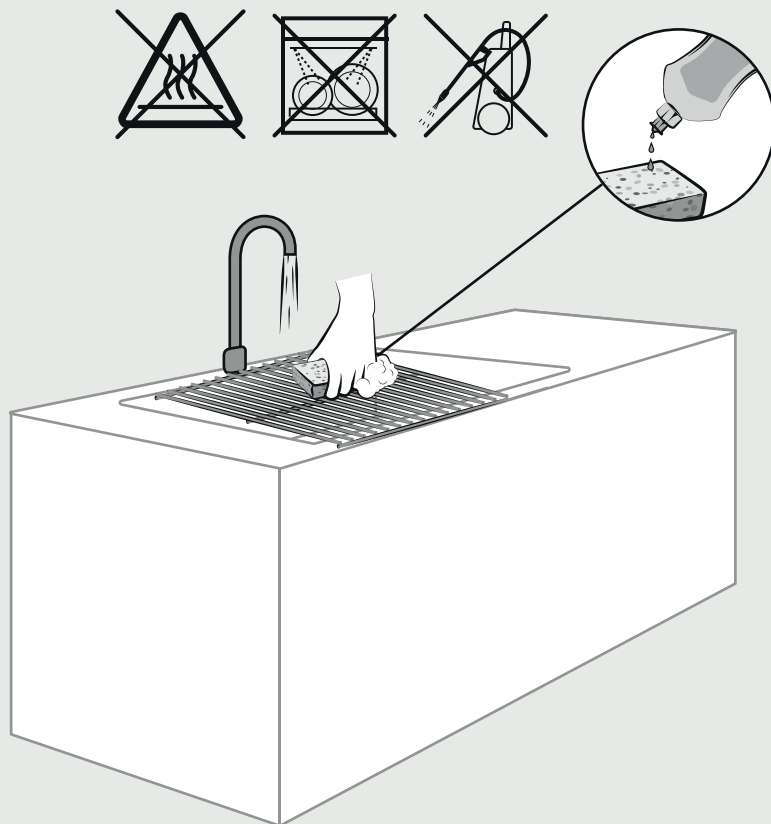


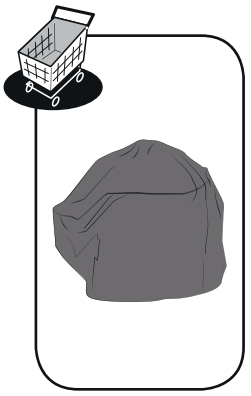


3

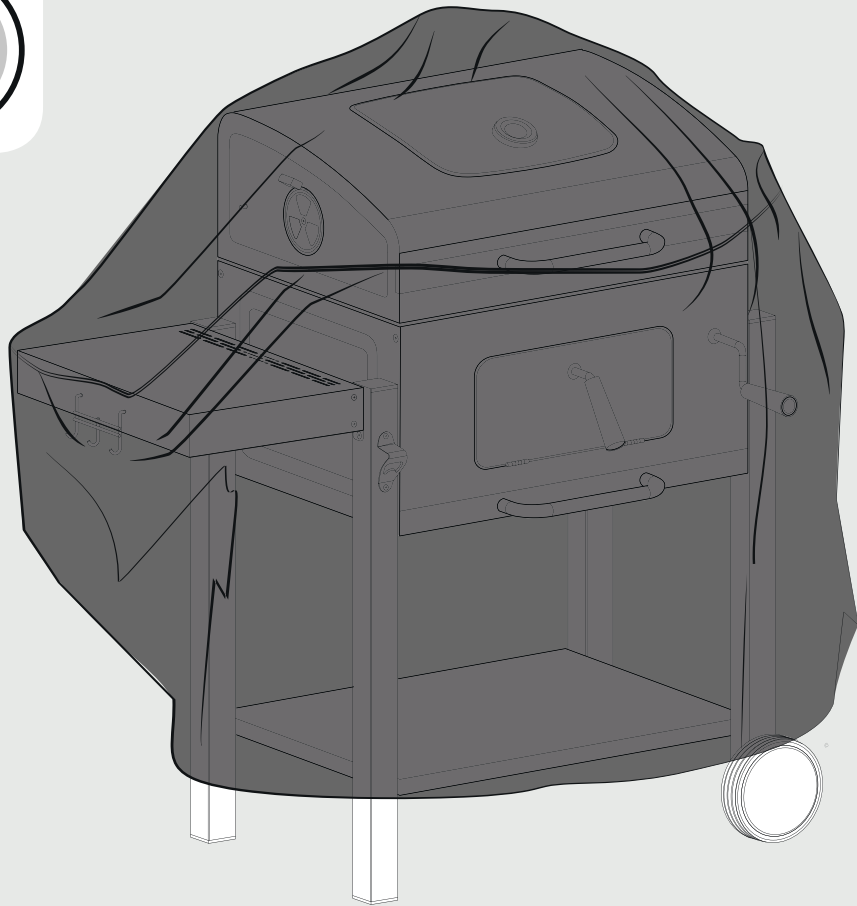


4

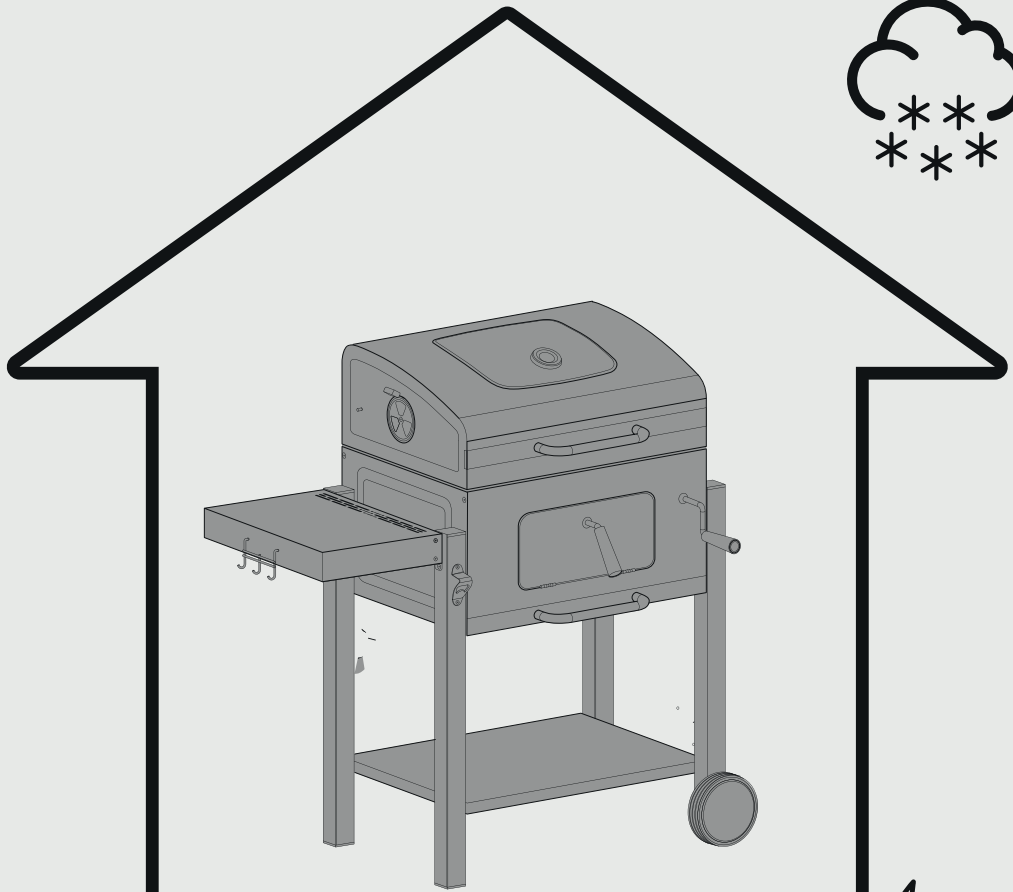




1



2



A large, vertically oriented rounded rectangle with a thin black border. Inside the rectangle, there are 20 horizontal lines spaced evenly, providing a template for writing. The lines are thin and black, and the background is white.