

# MANUEL D'UTILISATION

---

PORTABLE



---

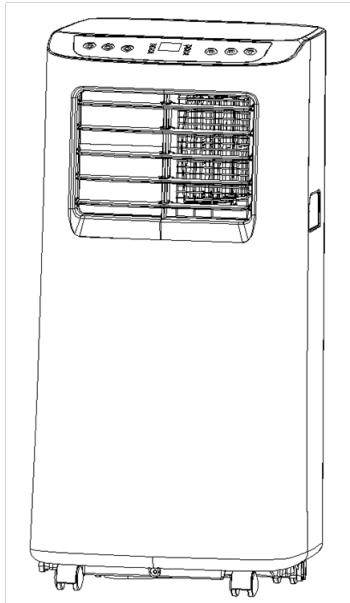
**P14**

---

**ICE-PC014P14**

Merci d'avoir choisi la luxueuse et élégante climatisation mobile.  
**Veuillez conserver le manuel pour examen ultérieur et lire attentivement le manuel avant utilisation.**

**ICEluxe**



## P14 SERIES

### SOMMAIRE

---

I.Remarques .....	3
II.Caractéristiques et composants .....	4
III.Installation et réglages .....	6
IV.Panneau de Contrôle des Paramètres.....	8
V.Instructions de drainage .....	10
VI.Maintenance .....	11
VII.Dépannage.....	12
VIII.Annexes .....	13

Merci d'avoir choisi la luxueuse et élégante climatisation mobile. Veuillez conserver le manuel pour examen ultérieur et lire attentivement le manuel avant utilisation.

## Remarques

---

- \* La climatisation ne convient qu'à l'intérieur et ne convient pas à d'autres applications.
- \* Respectez les règles locales d'interconnexion de grille tout en installant la climatisation et assurez-vous qu'elle est correctement mise à la terre. Si vous avez des questions sur l'installation électrique, suivez les instructions du fabricant et, si nécessaire, demandez à un électricien professionnel de l'installer.
- \* Placez la machine dans un endroit plat et sec et maintenez une distance de plus de 50cm entre la machine et les objets ou les murs environnants.
- \* Après avoir installé la climatisation, assurez-vous que la fiche d'alimentation est intacte et fermement branchée dans la prise de courant et placez le cordon d'alimentation en ordre pour empêcher quelqu'un de se déclencher ou de retirer la fiche.
- \* Ne mettez aucun objet dans l'entrée et la sortie d'air de la climatisation. Ne pas obstruer l'entrée et la sortie d'air.
- \* Lorsque les tuyaux de drainage sont installés, s'assurer que les tuyaux de drainage sont correctement connectés, et ne sont pas déformés ou pliés.
- \* Pendant le réglage des bandes supérieures et inférieures du guide-vent de la sortie d'air, les arracher avec les mains doucement pour éviter d'endommager les bandes de guidage du vent.
- \* Lorsque vous déplacez la machine, assurez-vous qu'elle est en position verticale.
- \* La machine doit rester loin de l'essence, des gaz inflammables, des poêles et d'autres sources de chaleur.
- \* Ne pas démonter, réviser et modifier la machine arbitrairement, dans le cas contraire, un dysfonctionnement de la machine ou même un dommage aux personnes et aux propriétés. Pour éviter tout danger, si une panne de machine se produit, demandez au fabricant ou aux professionnels de la réparer.
- \* Ne pas installer et utiliser la climatisation dans la salle de bain ou d'autres environnements humides.
- \* Ne tirez pas sur la fiche pour éteindre la machine.
- \* Ne pas placer de tasses ou d'autres objets sur le corps pour empêcher l'eau ou d'autres liquides de se répandre dans la climatisation.
- \* Ne pas utiliser de pulvérisateurs d'insecticide ou d'autres substances inflammables près de la climatisation.
- \* Ne pas essuyer ou laver la climatisation avec des solvants chimiques tels que l'essence et l'alcool. Lorsque vous devez nettoyer la climatisation, vous devez débrancher l'alimentation et la nettoyer avec un chiffon doux humide. Si la machine est vraiment sale, frottez avec un détergent doux.
- \* L'appareil peut être utilisé par des enfants âgés de 8 ans et plus et des personnes ayant des capacités physiques, sensorielles ou mentales réduites s'ils ont reçu une supervision ou une instruction concernant l'utilisation de l'appareil de manière sécuritaire et comprennent les dangers impliqués. Les enfants ne doivent pas jouer avec l'appareil. Le nettoyage et l'entretien ne doivent pas être effectués par des enfants sans surveillance.

# Caractéristiques et composants

---

## 1. CARACTERISTIQUES

Nouveau look, structure compacte, machine rationalisée, atmosphère aristocratique.

Avec le refroidissement, la déshumidification et la fonction de ventilateur, les fonctions continues de drainage de l'eau.

LED affiche le panneau de commande. La machine est belle et élégante. Une télécommande de haute qualité est équipée pour faciliter le fonctionnement. Elle adopte une conception de télécommande conviviale.

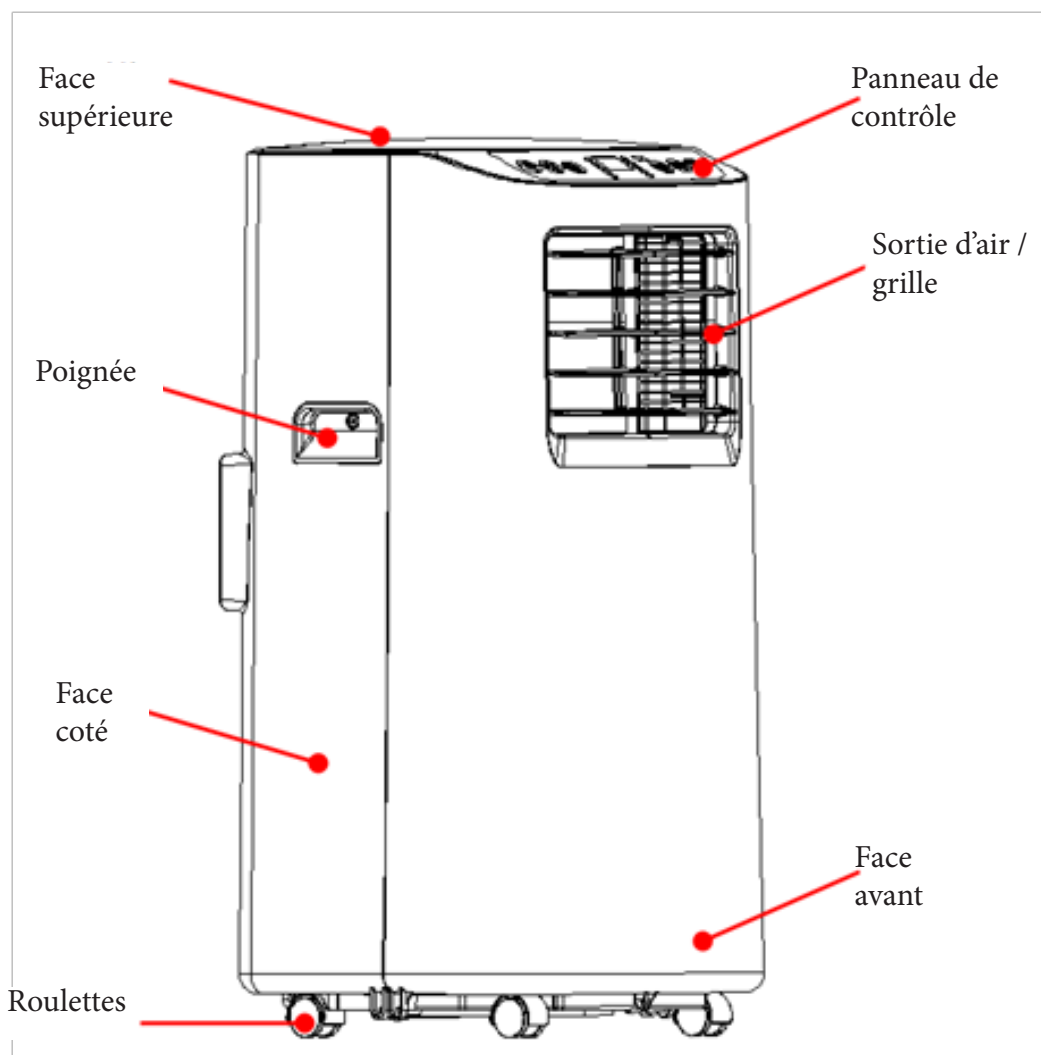
L'interface extérieure est réglée au niveau de l'assemblage de l'installation et maintient le bon écoulement du caloduc.

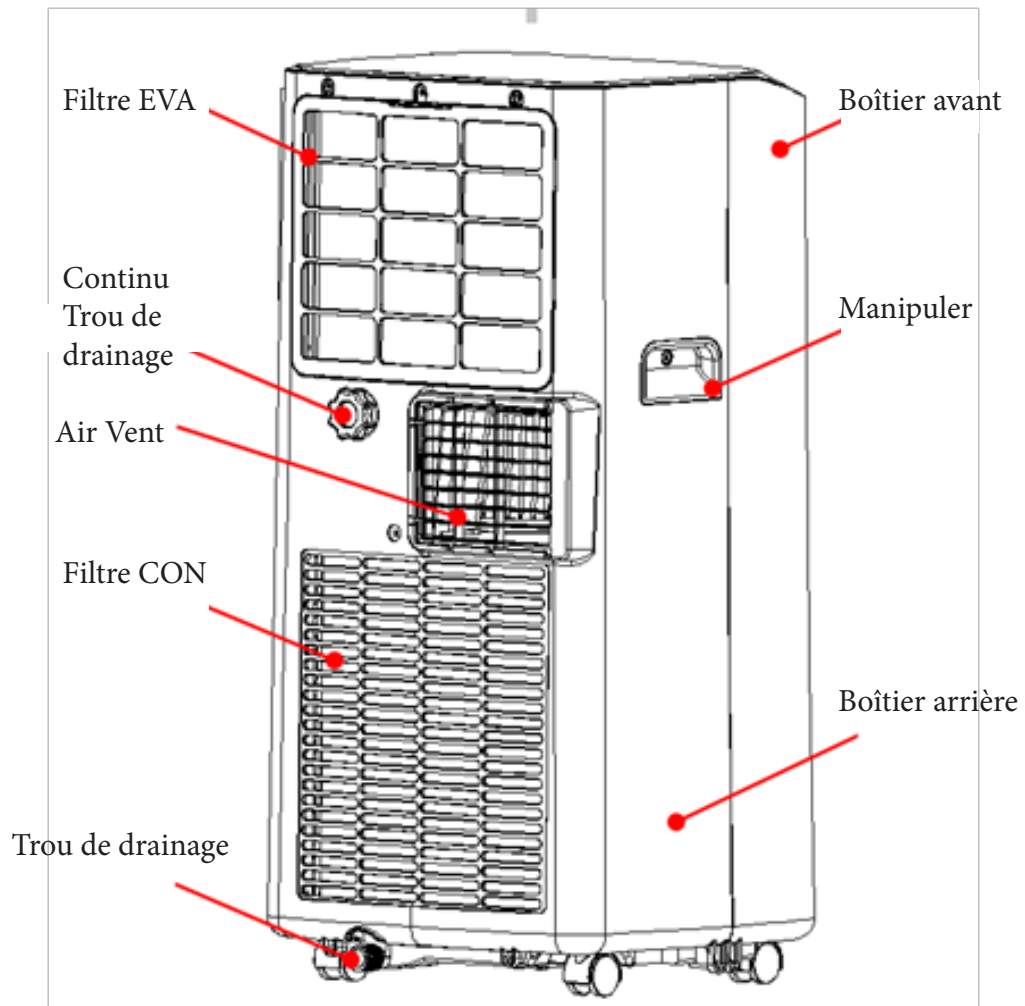
Capacité de filtration de l'air.

Fonction de commutation temporisée,

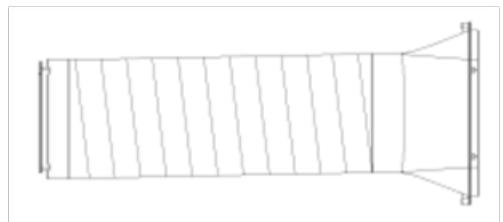
Fonction de protection de redémarrage automatique du compresseur après trois minutes, une variété d'autres fonctions de protection.

### COMPOSANTS:





Ensemble de tuyaux d'échappement



Assemblage de plaque de siège de fenêtre



# Installation et Réglages

## 1.1. Installation:

**Attention:** avant d'utiliser la climatisation mobile, gardez-le droit pendant au moins deux heures.

La climatiser peut être facilement déplacé dans la chambre. Dans le processus de déplacement, assurez-vous que le climatiseur est en position verticale et le climatiseur doit être placé sur une surface plane. Ne pas installer et utiliser la climatisation dans la salle de bains ou dans d'autres environnements humides.

1.1 Installez l'ensemble du Gaine évacuation (comme illustré à la Fig.1): visser l'ensemble de la gaine d'évacuation (extrémité d'échappement) dans l'orifice d'échappement du panneau arrière.

1.2 Installer l'ensemble plaque d'étanchéité de fenêtre (kit fenêtre)

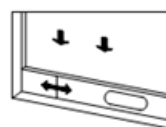
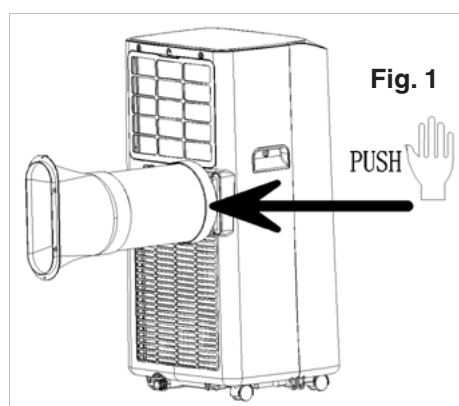


Fig. 2

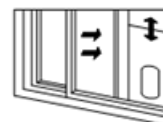


Fig. 3

1) Ouvrir à moitié la fenêtre et monter l'ensemble de la plaque d'étanchéité de fenêtre à la fenêtre (comme montré sur les figures 2 et 3); L'ensemble peut être placé dans une direction horizontale et verticale.

2) Tirez les différents composants de l'ensemble de la plaque d'étanchéité de fenêtre ouverte, ajustez leur distance d'ouverture pour mettre les deux extrémités de l'ensemble en contact avec le cadre de fenêtre et fixez divers composants de l'ensemble

1.3 Installer le corps

1) Déplacez la machine avec le caloduc et les raccords installés avant la fenêtre, et la distance entre le corps et les murs ou autres objets doit être d'au moins 50 cm (comme le montre la figure

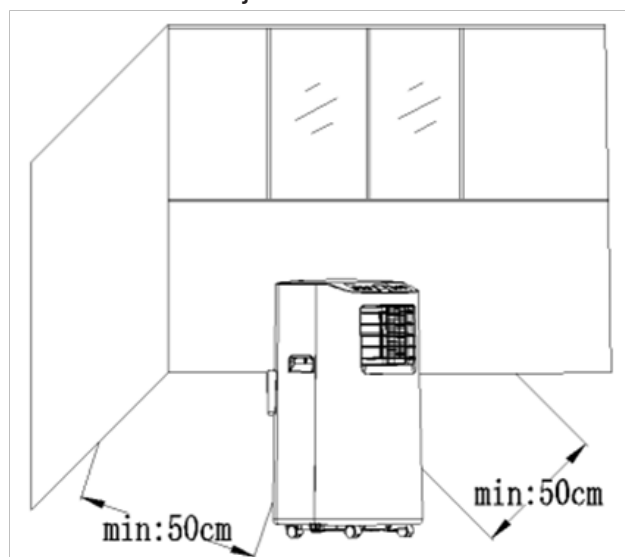


Fig. 4

2) Allongez le tuyau d'échappement et enclenchez l'extrémité plate des joints du tuyau d'échappement dans le trou de l'assemblage de la plaque d'étanchéité de la fenêtre (comme illustré sur les figures 5 et 6).

Remarques:

1. L'extrémité plate des joints des tuyaux d'échappement doit être encliquetée.
2. Le tuyau ne peut pas être déformé ni avoir de virage important (supérieur à 45 °). Ne pas obstruer la ventilation du tuyau d'échappement.

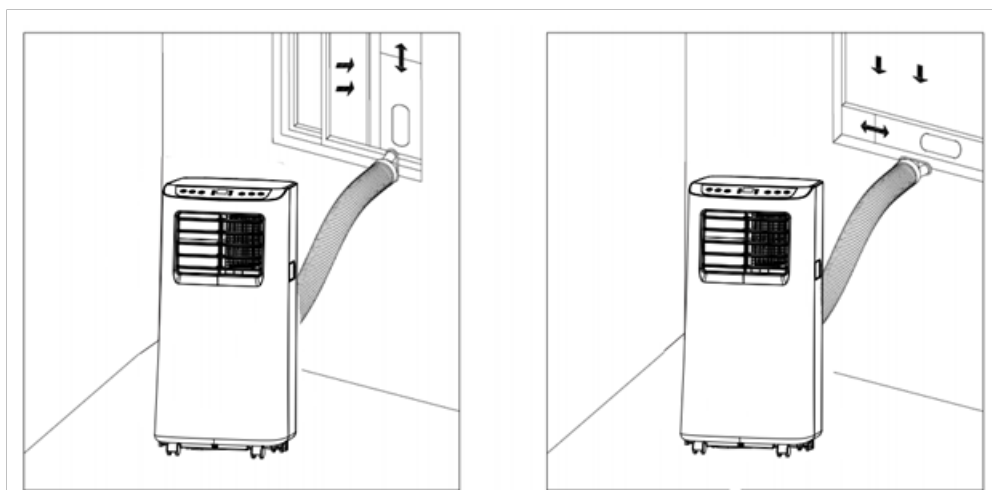


Fig. 5

Fig. 6

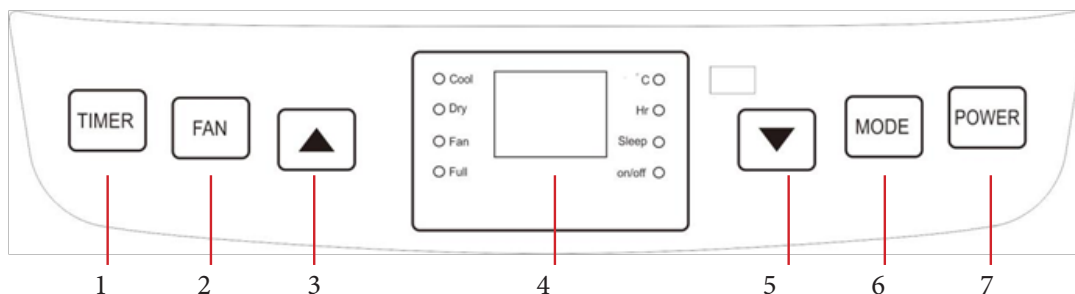
### Avis important

La longueur du tuyau d'échappement doit être de 280 à 1 500 mm, et cette longueur est basée sur les spécifications de la climatisation. N'utilisez pas de rallonges ou remplacez-les par d'autres tuyaux différents, ce qui peut provoquer un dysfonctionnement. L'hôte d'échappement ne doit pas être bloqué; Sinon il peut provoquer une surchauffe.

# Panneau de Contrôle des Paramètres

## I. Mode d'emploi:

Le panneau de commande affichage LED est comme suit:



1. Touche de minuterie      2. Fan Sélection vitesse ventilation      3. Touche du haut  
4. Fenêtre d'affichage    5. Touche du bas    6. Touche de sélection du mode      7. Touche d'allumage

1. Lorsque la machine est allumée pour la première fois, le buzzer jouera la musique de mise sous tension, et alors la machine entrera en état d'attente

**2. Touche d'alimentation:** appuyez sur la touche pour allumer et éteindre la machine. En cas de mise sous tension, appuyer sur la touche pour éteindre la machine; En cas de mise hors tension, appuyez sur la touche pour allumer la machine.

**3. Touche de sélection de mode:** En cas de mise sous tension, appuyez sur la touche pour basculer entre climatisation, mode de déshumidificateur e ventilation.

**4. Touche Haut et Bas:** appuyer sur les deux touches pour modifier la température de réglage ou la durée de réglage, opérer comme suit:

Pendant le réglage de la température, appuyez sur la touche haut ou bas pour sélectionner la température souhaitée (non disponible en mode ventilateur ou déshumidification).

Pendant la programmation, appuyez sur la touche haut ou bas pour sélectionner l'heure souhaitée.

**5. Touche de sélection de la vitesse du vent:**

En mode climatisation, appuyez sur la touche pour sélectionner la vitesse de ventilation:

élevée, moyenne ou faible. En mode ventilation, appuyez sur la touche pour sélectionner la vitesse de ventilation: élevée, moyenne ou faible.

En mode chauffage, appuyez sur la touche pour sélectionner la vitesse de ventilation:

élevée, moyenne ou faible. En mode déshumidification, la fonction réglage de la vitesse de ventilation n'est pas valide. L'appareil choisira le mode de fonctionnement de la ventilation à faible vitesse.

**6. Touche de synchronisation:** En cas de mise sous tension, appuyer sur la touche pour fermer la temporisation; En cas d'extinction, appuyer sur la touche pour ouvrir la temporisation.

Appuyer sur la touche, lorsque le symbole de synchronisation clignote, appuyer sur les touches haut et bas pour sélectionner la valeur de temporisation requise.

Les valeurs de temporisation peuvent être réglées de 1 à 24 heures et la valeur de temporisation est ajustée vers le haut ou vers le bas d'une heure.

**7. Mode veille:**

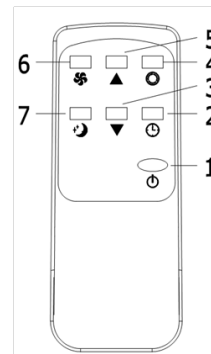
In the cooling Mode, Press the UP and Fan Key to turn on the sleep mode, then the unit will work on Energy-Saving and quiet type.










**Note:** Can not turn on the sleep mode in the dehumidifying or Fan mode!

## II. Mode d'emploi de la télécommande

Fonctions des touches de la télécommande:



Les instructions de fonctionnement des touches de la télécommande de haute qualité sont les suivantes:

1. **Mise en route:**  Appuyez sur la touche pour allumer et éteindre le climatiseur.
2. **Minuterie:**  La valeur de temporisation peut être réglée de 1 à 24 heures et la valeur de temporisation est ajustée à la hausse ou à la baisse par heure.
3. **Bas:**  Appuyez sur la touche pour réduire la température.
4. **Mode:**  Appuyez sur la touche pour basculer entre le mode climatisation, déshumidification, ventilation.
5. **Haut:**  Appuyez sur la touche pour augmenter la température et la valeur de réglage de la minuterie..
6. **Ventilation:**  Appuyez sur la touche pour sélectionner une vitesse élevée ou plus faible.
7. **Mode Veille:**  Appuyez sur la touche pour activer le mode veille.

## III. Une variété de fonction de protection

### 3.1 Fonction de protection contre le gel :

Dans le mode de refroidissement, de déshumidification ou d'économie d'énergie, si la température du capteur de tube EVA est trop basse, la machine entrera automatiquement dans le statut de protection; Si la température du capteur de tube EVA d'échappement augmente à une certaine température, elle peut automatiquement revenir au fonctionnement normal.

### 3.2 Fonction de protection contre les débordements:

Lorsque l'eau dans le bac d'eau dépasse le niveau d'avertissement, la machine déclenchera automatiquement une alarme et le voyant W. F clignotera. A ce stade, il faut vidanger l'eau du réservoir (voir les instructions de drainage à la fin de ce chapitre). Une fois l'eau vidée, la machine retournera automatiquement à l'état d'origine.

### 3.3 Dégivrage automatique:

En chauffage, la machine a une fonction de dégivrage automatique. Après le dégivrage, l'appareil revient automatiquement à sa fonction précédente.

### 3.4. Protection contre la surchauffe:

Pour protéger la durée de vie de l'appareil, celui-ci est protégé contre les surchauffes en mode chauffage. Pendant la période de protection, le compresseur et le moteur inférieur s'arrêteront de fonctionner et reviendront automatiquement à la fonction en mode chauffage après que la température de la machine se soit rétablie.

### 3.5 Fonction de protection du compresseur

Pour augmenter la durée de vie du compresseur, il dispose d'une fonction de protection de démarrage à retardement de 3 minutes après l'arrêt du compresseur.

# Instructions de Drainage

---

## 1. MANUEL DRAINAGE:

### 1. Drainage Manuel :

1) Lorsque la machine s'arrête après que l'eau est pleine, éteignez la machine et débranchez la fiche d'alimentation.

**Remarques:** S'il vous plaît déplacer la machine avec soin, afin de ne pas renverser l'eau dans le bac à eau au fond du corps.

2) Placez le récipient d'eau sous la sortie latérale d'eau derrière le corps.

3) Dévissez le couvercle de vidange et débranchez la prise d'eau, l'eau s'écoule automatiquement dans le récipient d'eau.

### Notes:

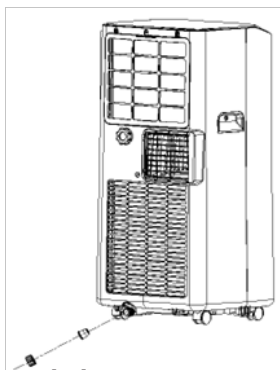
1. Conserver le couvercle de vidange et la prise d'eau correctement.

2. Pendant le drainage, le corps peut être légèrement incliné vers l'arrière.

3. Si le réservoir d'eau ne peut pas contenir toute l'eau, avant que le réservoir d'eau ne soit plein, remplissez la sortie d'eau avec le bouchon d'eau le plus tôt possible pour éviter que l'eau ne s'écoule vers le sol ou le tapis.

4) Lorsque l'eau est déchargée, remplissez le bouchon d'eau, et serrez le couvercle de drainage.

**Remarques:** 1. Redémarrez la machine après avoir installé le bouchon d'eau et le capot de drainage, sinon l'eau de condensation de la machine s'écoulera vers le sol ou le tapis.

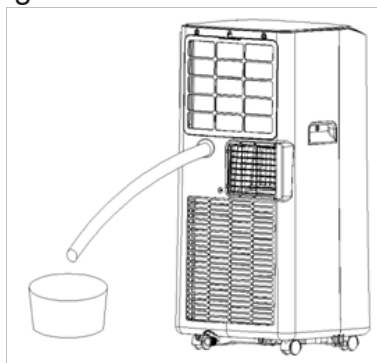


## 2. Drainage continu (optionnel) (uniquement applicable au mode de refroidissement et de déshumidification), comme indiqué sur la figure:

1) Dévissez le couvercle de vidange et débranchez le bouchon de l'eau.

2) Placez le tuyau de drainage dans la sortie d'eau.

3) Raccorder le tuyau de drainage au seau.



## Maintenance

---

**Nettoyage:** avant le nettoyage et l'entretien, éteindre la machine et débrancher la fiche.

### 1. Nettoyer la surface

Nettoyer avec la surface de la machine avec un chiffon doux humide. N'utilisez pas de produits chimiques tels que le benzène, l'alcool, l'essence, etc. Sinon, la surface de la climatisation sera endommagée ou même toute la machine sera

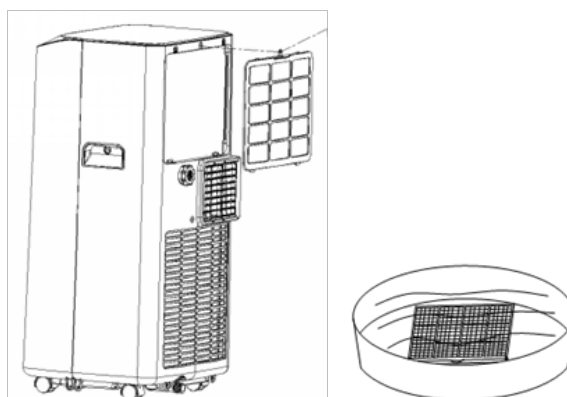
### 2. Nettoyez l'écran du filtre

Si l'écran du filtre est obstrué par de la poussière, et que l'efficacité de la climatisation est réduite, assurez-vous de nettoyer l'écran du filtre toutes les deux semaines.

#### 2.1 Nettoyer le cadre supérieur du filtre

1) Fermez le bloc de calage du cadre de filtre EVA avec les mains. Force vers le bas à partir de l'extérieur pour enlever le cadre d'écran filtre EVA. Dévisser les quatre vis de fixation de l'écran du filtre EVA et du boîtier arrière pour retirer l'écran du filtre EVA (comme indiqué sur la figure ci-dessus).

2) Mettez l'écran du filtre EVA dans de l'eau chaude avec un détergent neutre (environ 40 / 104) et séchez-le à l'ombre après le rinçage propre.



### Stockage du climatiseur:

1: Dévissez le couvercle de vidange, débranchez le bouchon d'eau et déchargez l'eau dans le récipient d'eau dans d'autres récipients d'eau ou inclinez directement le corps pour décharger l'eau dans d'autres récipients.

2: Mettre la machine en marche, l'ajuster au mode de ventilation à faible vitesse et maintenir cet état jusqu'à ce que le tuyau de drainage soit sec, afin de maintenir l'intérieur du corps à l'état sec et l'empêcher de rouiller

3: Éteignez la machine, débranchez la fiche d'alimentation et enroulez le cordon d'alimentation autour du poteau d'emballage; Installer le bouchon d'eau et le couvercle de drainage.

4: Retirer le tuyau d'échappement et le tenir correctement.

5: Couvrir la climatisation avec un sac en plastique. Placez l'air conditionné dans un endroit sec, gardez-le hors de la portée des enfants et prenez des mesures de contrôle de la poussière.

6: Retirez les piles de la télécommande et conservez-les correctement.

**Remarque:** assurez-vous que le corps est placé dans un endroit sec et que tous les composants de la machine sont correctement installés.

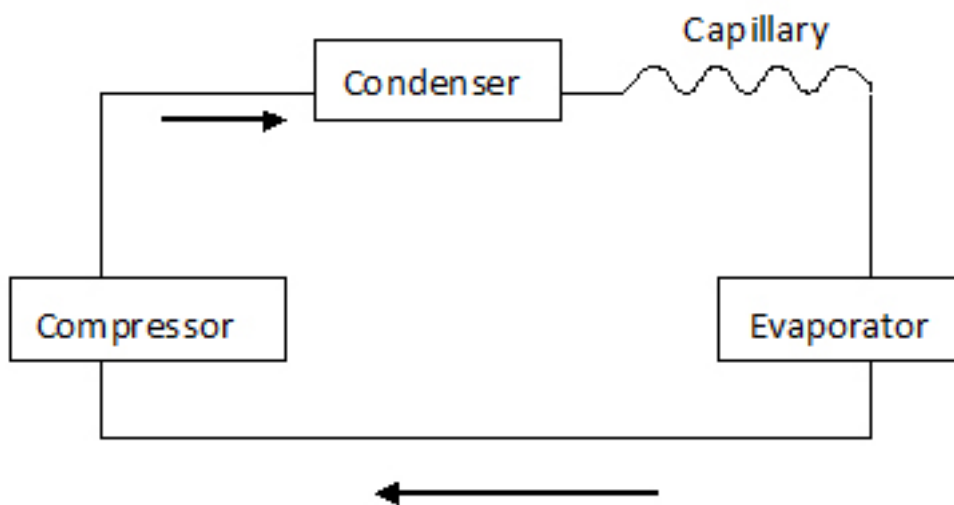
## Dépannage

Ne réparez pas et ne démontez pas la climatisation par vous-même. Une réparation non qualifiée entraînera une défaillance de la carte de garantie et pourrait endommager les utilisateurs ou leurs propriétés.

**Remarque:** Si des problèmes non mentionnés dans le tableau se produisent ou si les solutions recommandées ne fonctionnent pas, contactez l'organisme de service professionnel.

Problème	Raisons	Solutions
Le climatiseur ne fonctionne pas.	Il n'y pas d'électricité.	Allumez-le après l'avoir brancher sur un prise de courant.
	Le voyant clignotant indique que le réservoir d'eau est plein	Vidangez l'eau à l'intérieur
	La température ambiante est trop basse ou trop élevée.	Recommander d'utiliser la machine à la température de (7- 35°C) (44-95).
	En mode de refroidissement, la température ambiante est inférieure à la température réglée; En mode chauffage, la température ambiante est supérieure à la température réglée.	Changer la température réglée.
	En mode de déshumidification, la température ambiante est faible.	La machine est placée dans une pièce avec une température ambiante supérieure à 17 (62).
L'effet de refroidissement n'est pas bon	Il y a la lumière directe du soleil.	Tirez sur le rideau.
	Les portes ou les fenêtres sont ouvertes; Il y a beaucoup de monde; Ou en mode de refroidissement, il existe d'autres sources de chaleur.	Fermez les portes et les fenêtres, et ajoutez une nouvelle climatisation.
	L'écran du filtre est sale.	Nettoyez ou remplacez l'écran du filtre.
	L'entrée ou la sortie d'air est bloquée.	Obstruction claire.
Gros bruit	La climatisation n'est pas placée sur une surface plane.	Placez l'air conditionné sur un endroit plat et dur (pour réduire le bruit).
Compresseur ne fonctionne pas.	Démarrage du mode dégivrage.	Attendez 3 minutes jusqu'à ce que la température soit abaissée, puis redémarrez la machine.
La télécommande ne fonctionne pas.	La distance entre la machine et la télécommande est trop grande.	Laissez la télécommande se rapprocher de la climatisation et assurez-vous que la télécommande est directement orientée vers la direction du récepteur de la télécommande.
	La télécommande n'est pas alignée avec la direction du récepteur de la télécommande.	
	Les piles sont mortes.	Remplacez les piles.
Displays 'E1'.	La sonde de température ambiante est anormale.	Vérifier la sonde de température ambiante et les circuits associés.
Displays 'E2'	La sonde de température du tuyau est anormale.	Vérifier la sonde de température du tuyau et les circuits associés.

Schéma ( pour seulement l'appareil en froid seul)



Tous les paramètres techniques et spécifiques, se référer à la plaque signalétique du produit.  
En raison de l'amélioration continue, nous nous réservons le droit de modifier certains modèles sans préavis.

Traitement: Ne pas mettre la machine abandonnée avec d'autres déchets non triés ensemble.  
Ces déchets doivent être placés séparément pour une autre utilisation spéciale.



**Industria, nº13**  
Poligono Industrial El Pedregar  
**08160 Montmeló**  
Barcelona (España)

---

**Téléphone:** (+34) 93 390 42 20

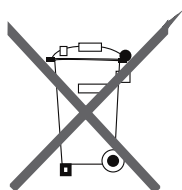
**Fax:** (+34) 933 390 42 05

---

[info@iceluxe.es](mailto:info@iceluxe.es)

FRANCE

[info@iceluxe.fr](mailto:info@iceluxe.fr)



**AVERTISSEMENTS POUR L'ÉLIMINATION CORRECTE DU PRODUIT AUX TERMES DE LA DIRECTIVE 2002/96 / CE.**

Au terme de son utilisation, le produit ne doit pas être éliminé avec les déchets urbains. Le produit doit être remis à l'un des centres de collecte sélective prévus par l'administration communale ou auprès des revendeurs assurant ce service. Éliminer séparément un appareil électroménager permet d'éviter les retombées négatives pour l'environnement et la santé dérivant d'une élimination incorrecte, et permet de récupérer les matériaux qui le composent dans le but d'une économie importante en termes d'énergie et de ressources. Pour rappeler l'obligation d'éliminer séparément les appareils électroménagers, le produit porte le symbole d'un caisson à ordures barré.