

MANUEL D'UTILISATION

PORTABLE



P22

HTW-PC-026P22

Merci d'avoir choisi notre produit.
S'il vous plaît, lisez attentivement ce manuel
avant d'utiliser le produit

HTW
HIGH TECHNOLOGY WORLD

HTW-PC-026P22

Sommaire

I. Notes.....	3
II. Caractéristiques et composants.....	5
III. Installation et Ajustement.....	7
IV. Paramètre de contrôle	10
V. Instructions de Drainage	13
VI. Entretien	15
VII. Dépannage	17
VIII. Annexe	18

Merci d'avoir choisi la climatisation mobile luxueuse et élégante. S'il vous plaît garder le manuel pour un examen ultérieur, et lisez attentivement le manuel avant utilisation.

I. Notes

Notes:

- * La climatisation ne convient que pour une utilisation en intérieur et ne convient pas pour d'autres applications.
- * Suivez les règles d'interconnexion du réseau local lors de l'installation de la climatisation et assurez-vous qu'elle est correctement mise à la terre. Si vous avez des questions sur l'installation électrique, suivez les instructions du fabricant et, si nécessaire, demandez à un électricien professionnel de l'installer.
- * Placez la machine dans un endroit plat et sec et gardez une distance de plus de 50 cm entre la machine et les objets ou murs environnants.
- * Après l'installation de la climatisation, assurez-vous que la fiche d'alimentation est intacte et fermement branchée dans la prise de courant, et placez le cordon d'alimentation de manière ordonnée pour éviter que quelqu'un ne trébuche ou ne débranche la fiche.
- * Ne placez aucun objet dans l'entrée et la sortie d'air de la climatisation. Gardez l'entrée et la sortie d'air exemptes d'obstructions.
- * Lorsque les tuyaux de drainage sont installés, assurez-vous que les tuyaux de drainage sont correctement connectés et qu'ils ne sont pas déformés ou pliés.
- * Tout en ajustant les bandes de guide-vent supérieures et inférieures de la sortie d'air, pincez-la doucement avec les mains pour éviter d'endommager les bandes de guidage du vent.
- * Lorsque vous déplacez la machine, assurez-vous qu'elle est en position verticale

- * La machine doit rester à l'écart de l'essence, des gaz inflammables, des cuisinières et autres sources de chaleur..
- * Ne pas démonter, réviser et modifier arbitrairement la machine, sinon cela pourrait entraîner un dysfonctionnement de la machine ou même nuire aux personnes et aux propriétés. Pour éviter tout danger, en cas de panne de la machine, demandez au fabricant ou aux professionnels de la réparer.
- * Ne pas installer et utiliser la climatisation dans la salle de bain ou autres environnements humides.
- * Ne tirez pas sur la prise pour éteindre la machine.
- * Ne placez pas de tasses ou d'autres objets sur le corps pour empêcher l'eau ou d'autres liquides de se répandre dans la climatisation.
- * N'utilisez pas de vaporisateurs d'insecticide ou d'autres substances inflammables à proximité de la climatisation.
- * Ne pas essuyer ou laver la climatisation avec des solvants chimiques tels que l'essence et l'alcool. Lorsque vous devez nettoyer la climatisation, vous devez débrancher l'alimentation et la nettoyer avec un chiffon doux et humide. Si la machine est vraiment sale, frottez avec un détergent doux.
- * L'appareil peut être utilisé par des enfants âgés de 8 ans et plus et des personnes ayant des capacités physiques, sensorielles ou mentales réduites s'ils ont été surveillés ou ont reçu des instructions concernant l'utilisation de l'appareil en toute sécurité et comprennent les risques encourus. Les enfants ne doivent pas jouer avec l'appareil. Le nettoyage et l'entretien ne doivent pas être effectués par des enfants sans surveillance.

II. Caractéristiques et composants

1. Caractéristiques

Nouveau design, structure compacte, machine profilée, atmosphère aristocratique. Avec fonction refroidissement, chauffage selon modèle (froid unique sans fonction), déshumidification et fonction de ventilation, Fonctions de drainage de l'eau en continu L'affichage LED affiche le panneau de contrôle.

La machine est belle et élégante.

La télécommande de haute qualité est équipée pour faciliter le fonctionnement. La télécommande peut être placée à l'arrière du climatiseur. .

Les poignées des deux côtés facilite le déplacement.

L'enroulement du cordon d'alimentation à l'arrière permet aux utilisateurs d'accrocher le cordon d'alimentation sans le laissé traîner au sol et ainsi évitant de l'endommager .

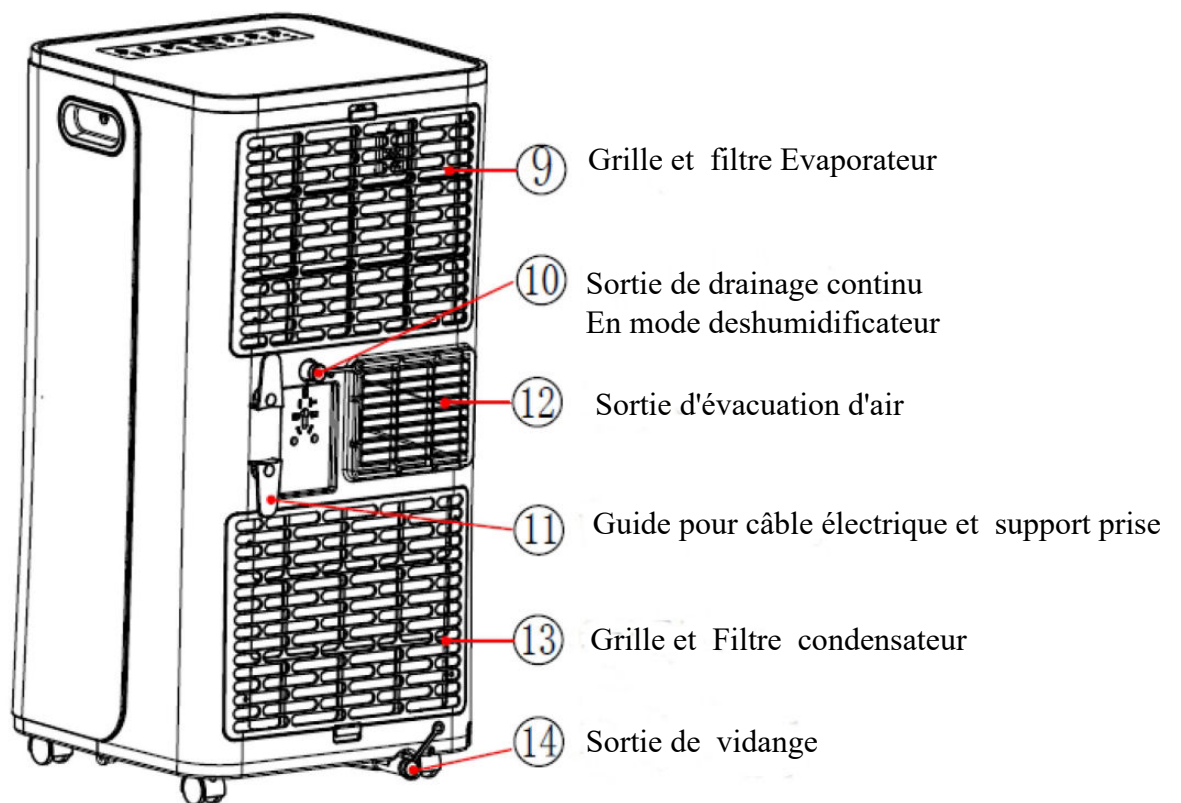
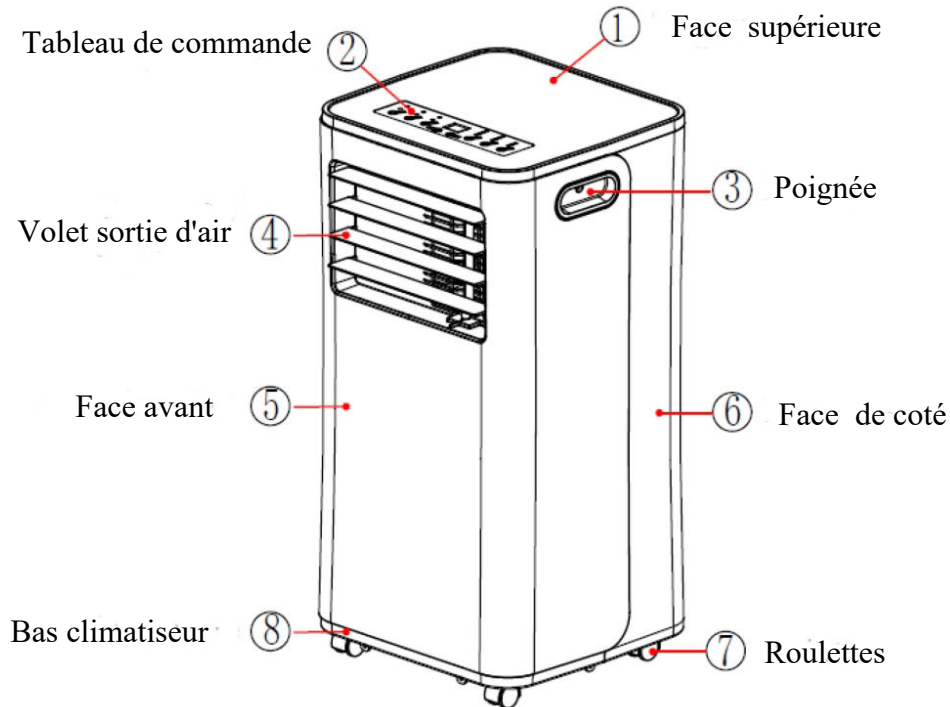
Les accessoires d'évacuations extérieures maintiennent le flux régulier sur l'extérieur de la pièce .

Capacité de filtration de l'air.

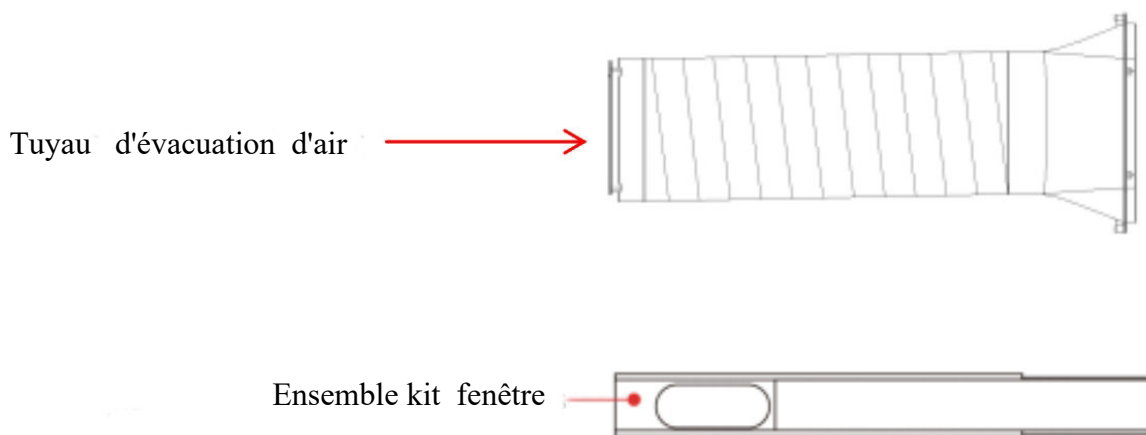
Fonction de commutateur de synchronisation,

Fonction de protection de redémarrer automatiquement le compresseur après trois minutes, une variété d'autres fonctions de protection.

II. Caractéristiques et composants



Caractéristiques et composants:



Installation et réglage

1. Installation:

Mise en garde: avant d'utiliser la climatisation mobile, maintient la machine en position vertical pendant 2 heures

La climatisation peut être facilement déplacée dans la pièce. Pendant le processus de mouvement, vérifiez de voir que la climatisation est en position verticale et que ça soit placée sur une surface plane. N'installez pas ni utilisez la climatisation dans une salle de bain ou dans d'autres milieux humides.

1.1 Installez l'ensemble avec le tuyau d'évacuation d'air (comme selon la Fig.1.): vissez l'ensemble du tuyau d'évacuation d'air (l'extrémité du tuyau de la sortie d'air) dans l'orifice sortie d'évacuation d'air à l'arrière du climatiseur (12).

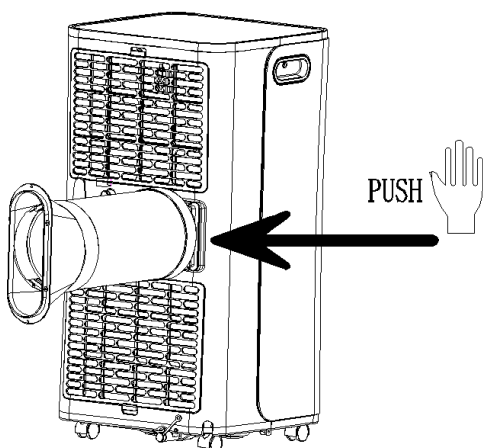


Fig.1

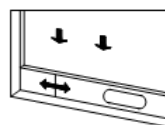


Fig.2

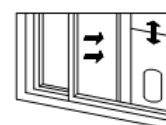


Fig.3

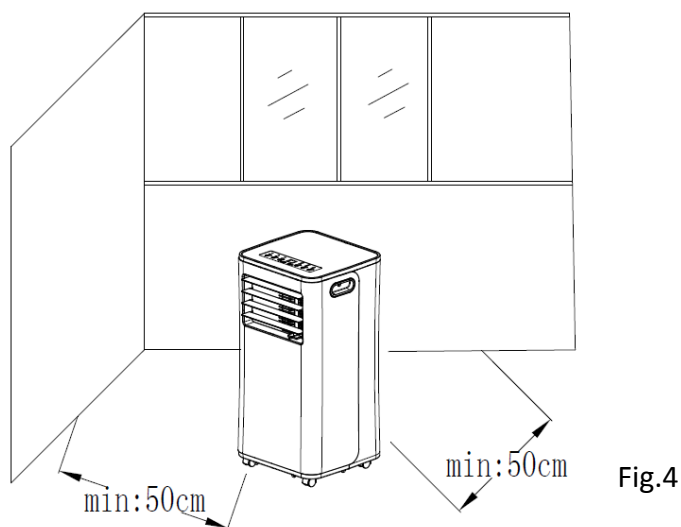
1.2 Installez l'embase d'étanchéité dans la fenêtre.

1) Ouvrez la fenêtre à moitié et ouvrez l'embase de la plaque tamponnée de la fenêtre (comme dans la Fig. 2 et dans Fig. 3), l'ensemble peut-être placé en position horizontal ou vertical.

2) Tirez les différents éléments de l'embase de la plaque tamponnée de la fenêtre, serrez la distance d'ouverture pour mettre le contact avec les extrémités de l'ensemble de l'encadrement de la fenêtre et fixez les différents composants de l'ensemble 1.2. Installez l'embase de la plaque tamponnée de la fenêtre. 1.3 Installez le corps.

1.3 Installez le corps.

1) Bougez la machine avec le tuyau de chaleur installé et les accessoires en direction de la fenêtre, et la distance entre le corps et les murs ou autres objets sera d'au moins 50 cm (comme dans la Fig.4).



2) Allongez le tuyau d'échappement et enclenchez l'extrémité plate des joints du tuyau d'échappement dans le trou de l'assemblage de la plaque d'étanchéité de la fenêtre (comme indiqué sur la Fig.5 et la Fig.6).

Notes: 1. L'extrémité plate des jointures de la sortie d'air doit se poser dans son emplacement

2. Le tuyau ne peut pas se déformer ni se tourner plus de 45°. Maintenez la sortie d'air du tuyau d'évacuation dégagé.

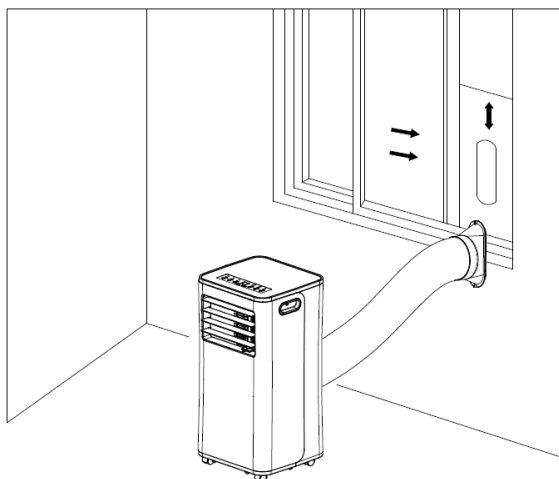


Fig.5

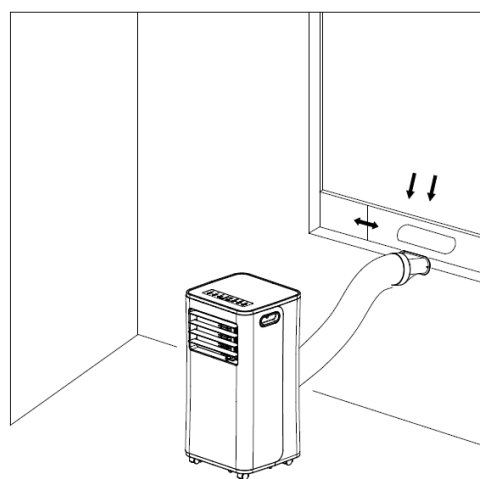


Fig.6

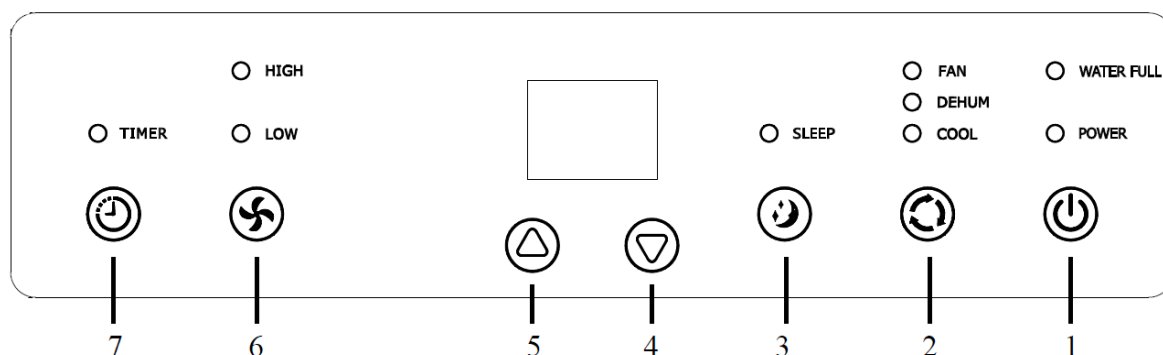
Avís important

La longueur du tuyau d'échappement sera de 280~1,500mm, et cette longueur est basée selon les spécifications de la climatisation. Ne utilisez pas les extensions de tuyaux et ne les remplacez pas avec d'autres tuyaux, car ceci pourrait provoquer une panne. Le tuyau d'échappement ne doit pas être bloqué, si no provoquera surchauffage.

Control de Réglage de Panel

I. Instructions d'opération

LED Panel de Control est comme suit:

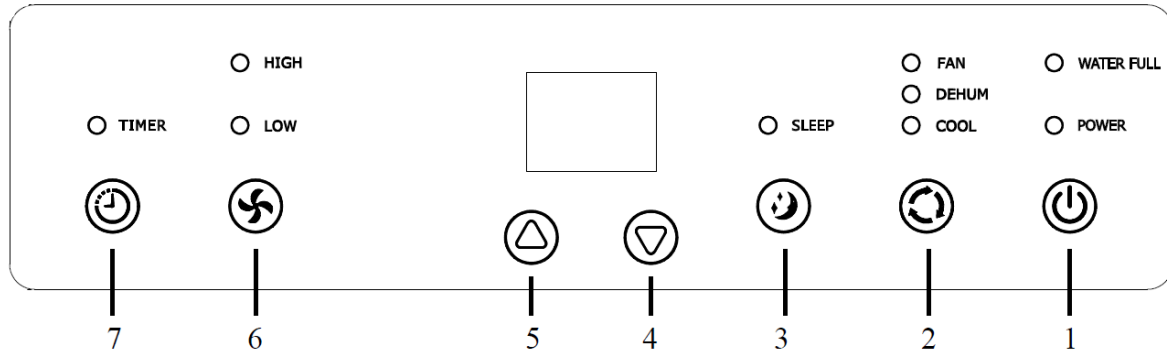


- | | | |
|--------------------------|--------------------------------|--|
| 1. Touche d'alimentation | 2. Touche de sélection de mode | 3. Touche de veille |
| 4. Touche de bas | 5. Touche Haut | 6. Touche de sélection de vitesse rapide |
| 7. Touche de minuterie | | |

IV. Paramètre et Contrôle

I. Mode d'emploi:

Le panneau de commande à affichage LED est comme suit:



- | | | |
|-------------------------|-----------------------------|--|
| 1. Touche Marche/ Arrêt | 2. Touche Sélection de mode | 3. Touche mode nuit |
| 4. Touche de bas | 5. Touche Haut | 6. Touche sélection vitesse de ventilation |
| 7. Touche de minuterie | | |

Lorsque la machine est allumée pour la première fois, le buzzer va bipper, et alors la machine passera en état de veille.

1: Touche d'alimentation: appuyez sur la touche pour allumer et éteindre le climatiseur

Dans le cas où le climatiseur est allumé, appuyez sur la touche (1) pour l'éteindre. En cas de coupure de courant, appuyez sur la touche (1) pour allumer le climatiseur.

2: Touche de sélection de mode: Dans le cas d'une mise sous tension, appuyez sur la touche pour basculer entre refroidissement → déshumidification → ventilateur → chauffage (selon modèle) (froid simple) → refroidissement → ... mode.

3: Mode nuit:

En mode refroidissement, appuyez sur les touches UP et Fan pour activer le mode veille, puis l'unité travaillera sur le type économiseur d'énergie et silencieux.

Remarque:

1. Impossible d'activer le mode veille en mode déshumidification ou ventilateur!
2. La lampe Waterfull s'allumera et le buzzer sonnera pendant plusieurs secondes, le compresseur arrêtera de fonctionner lorsque le réservoir du climatiseur sera plein d'eau.

4 - 5: Touche haut et Bas: appuyez sur les touches haut (4) ou bas (5) pour changer la température de réglage ou régler l'heure, opérez comme suit:

Pendant le réglage de la température, appuyez sur la touche haut (4) ou bas (5) pour sélectionner la température (non disponible en mode ventilateur ou déshumidification).

Pendant le réglage de l'heure, appuyez sur la touche haut (4) ou bas (5) pour sélectionner l'heure souhaitée.

6: Touche sélection de vitesse de ventilation:

En mode de refroidissement(2): appuyez sur la touche pour sélectionner la vitesse de ventilation élevée (4) et basse (5).

En mode ventilateur (6): appuyez sur la touche pour sélectionner l'opération de vitesse élevée (4) et basse vitesse de ventilation (5).

En mode chauffage (2), appuyez sur la touche pour sélectionner le fonctionnement à vitesse de vent élevée (4) et basse (5)

Remarque : selon modèle si la fonction est incluse.

En mode de déshumidification (2): la fonction vitesse de ventilation n'est pas valide et le ventilateur choisira de vitesse de fonctionnement vitesse faible .

7: Touche minuterie

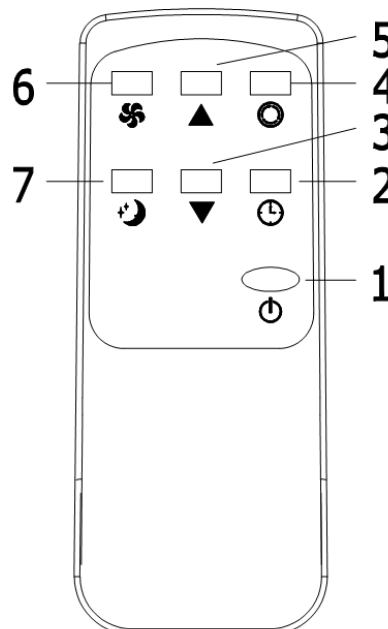
Dans le cas d'une mise sous tension, appuyez sur la touche pour fermer le minutage. Dans le cas d'une mise hors tension, appuyez sur la touche pour ouvrir la synchronisation.

Appuyez sur la touche, lorsque le symbole de minutage clignote, appuyez sur les touches haut et bas pour sélectionner la valeur de minutage requise.


Les valeurs de temporisation peuvent être réglées dans les 1-24 heures et la valeur de temporisation est ajustée vers le haut ou vers le bas d'une heure.


II. Instructions d'utilisation de la Télécommande.






Les fonction de la télécommande est comme suit.



Les instructions de fonctionnement de la télécommande de haute qualité sont les suivantes:

1. Alimentation: Appuyez  sur la touche pour allumer ou éteindre le climatiseur.

2. Minuterie: Appuyez  sur la touche pour régler le minutage.

3. Bas: appuyez  sur la touche pour réduire la température et la valeur de réglage du minutage.
4. Mode: appuyez  sur la touche pour basculer entre refroidissement, déshumidification, mode ventilateur, mode de chauffage (pour les modèles avec chauffage)
5. Haut: appuyez  sur la touche pour augmenter la température et la valeur de réglage du minutage.
6. Ventilateur: appuyez  sur la touche pour sélectionner la vitesse du vent élevée et basse
7. Mode Nuit: appuyez  sur la touche pour activer le mode veille.

III. Une variété de fonctions de protection

3.1 Fonction de protection contre le gel:

En refroidissement, si la température du capteur de tuyau EVAPORATEUR est trop faible, la machine entrera automatiquement en statut de protection; et si la température du capteur de tuyau EVAPORATEUR s'élève, il peut automatiquement revenir à un fonctionnement normal.

3.2 Fonction de protection de débordement:

Lorsque l'eau dans le bac d'eau dépasse le niveau d'avertissement, la machine déclenche automatiquement une alarme et l'indicateur W.F clignote. À ce stade, vous aurez besoin de drainage de l'eau (voir les instructions de drainage à la fin du chapitre). Une fois que l'eau est vidée, la machine passera en état de veille.

3.3 Dégivrage automatique:

En chauffage, la machine a une fonction de dégivrage automatique. Après la décongélation, la machine reviendra automatiquement à l'état d'origine.

3.4. Protection contre la surchauffe:

Pour protéger la durée de vie de votre climatiseur, l'appareil est protégée contre la surchauffe en mode de chauffage. Pendant la période de protection, le compresseur et le moteur se met l'arrêt et reviendra automatiquement en fonction mode chauffage après que la température de l'appareil soit redevenu à la normale.

3.5 Fonction de protection du compresseur

Pour augmenter la durée de vie du compresseur, il a un délai de démarrage de 3 minutes de protection après l'arrêt du compresseur.

Lors d'une mise en fonction le compresseur démarrera après un délai de 3 minutes environ. Idem si il y a une coupure ou changement de mode pendant l'utilisation.

Instructions de drainage

1. Drainage manuel:

1) Lorsque la machine s'arrête après que le réservoir est plein, éteignez l'appareil et débranchez la prise d'alimentation.

Remarques: S'il vous plaît déplacez la machine avec soin, afin de ne pas renverser l'eau qui se trouve dans le réservoir situé en bas de l'appareil.

2) Placez le réservoir d'eau sous la sortie d'eau latérale derrière le corps.

3) Dévissez le couvercle de drainage et débranchez le bouchon d'eau, l'eau coulera automatiquement dans le réservoir d'eau.

Remarques:

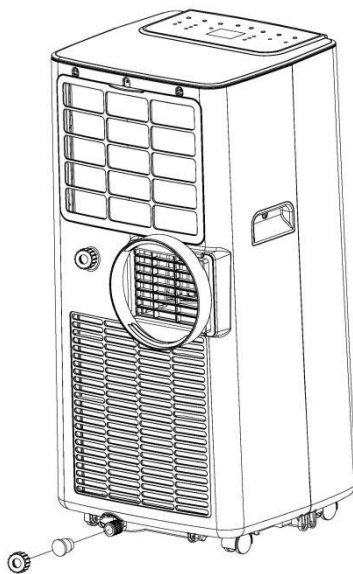
1. Gardez le couvercle de drainage et le bouchon d'eau correctement

2. Pendant le drainage, le corps peut être légèrement incliné vers l'arrière pour vidanger complètement.

3. Si le réservoir d'eau ne peut contenir toute l'eau, avant que le réservoir d'eau ne soit vidé, rebouchez la sortie d'eau avec le bouchon d'eau dès que possible pour éviter que l'eau coule sur le sol ou le tapis.

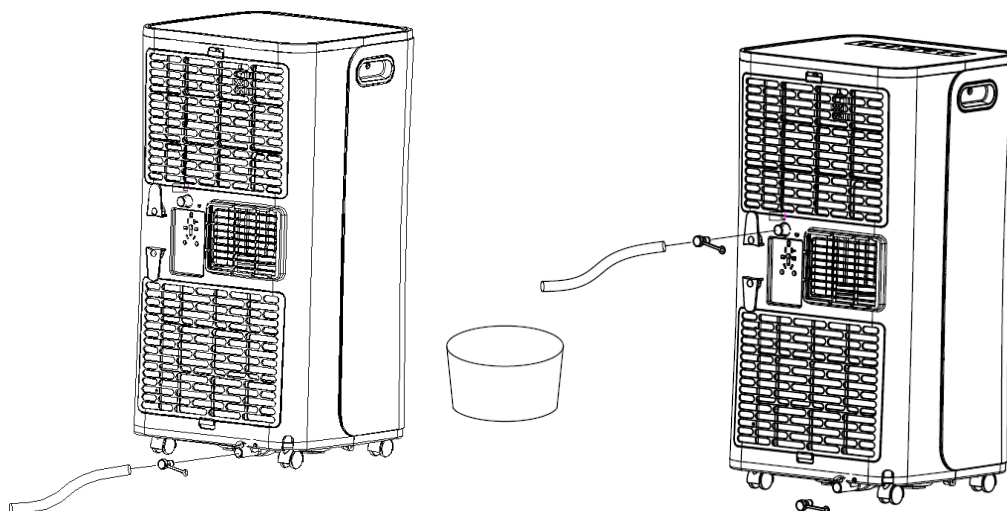
4) Lorsque l'eau est vidangée, bouchez la sortie d'eau et serrez le couvercle de drainage.

Remarques: 1. Redémarrez la machine après avoir installé le bouchon d'eau et le couvercle de drainage, autrement, l'eau de condensation de la machine s'écoulera sur le sol ou sur le tapis.



2. Drainage continu (facultatif) (applicable seulement en mode de déshumidification), comme montré dans la figure:

- 1) Dévissez le couvercle de drainage et débranchez le bouchon d'eau.
- 2) Réglez le tuyau de drainage dans la sortie d'eau.
- 3) Raccordez le tuyau de drainage au seau.



ENTRETIEN

Nettoyage: avant le nettoyage et l'entretien, éteignez la machine et débranchez la prise de courant.

1. Nettoyez la surface

Nettoyez la surface de la machine avec un chiffon doux et humide. N'utilisez pas de produits chimiques, tels que le benzène, l'alcool, l'essence, etc .; sinon, la surface de la climatisation sera endommagée ou même toute la machine.

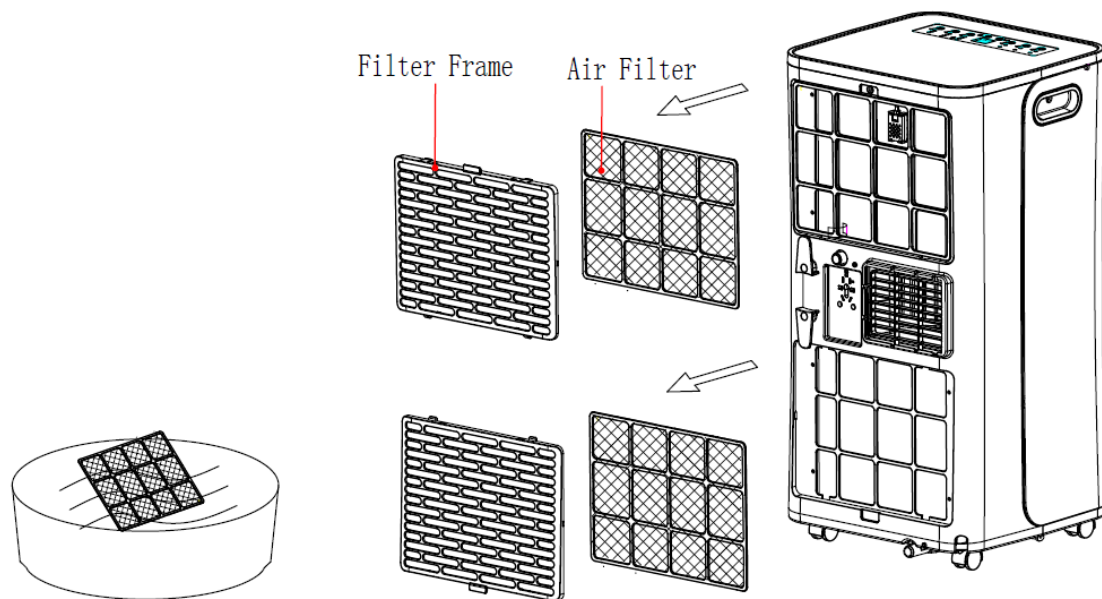
2. Nettoyez l'écran du filtre

Si l'écran du filtre est obstrué par la poussière, l'efficacité de la climatisation est réduite, veillez à nettoyer l'écran du filtre une fois toutes les deux semaines si nécessaire.

2.1: Nettoyez le cadre de l'écran du filtre supérieur

1) Agrippez le bloc de calage du cadre du filtre EVAPORATEUR avec les mains. Forcez vers le bas de l'extérieur pour enlever le cadre de l'écran du filtre EVAPORATEUR. Dévissez les quatre vis de fixation de l' EVAPORATEUR l'écran du filtre et le boîtier arrière pour retirer l'écran du filtre EVAPORATEUR(comme indiqué dans la figure).

2) Mettez l'écran du filtre EVAPORATEUR dans de l'eau chaude avec un détergent neutre (environ 40 °C / 104 °F) et séchez-le à l'ombre après le rinçage propre.



Stockage de l'unité:

1: Dévissez le couvercle de drainage, débranchez le bouchon d'eau et videz l'eau dans une casserole d'eau ou d'autres récipients ou incliner directement le climatiseur pour vidanger l'eau dans d'autres recipients.

Allumez la machine, réglez-la en mode de ventilation à faible vent, et maintenez cet état jusqu'à ce que le tuyau de drainage devient sec, à fin de garder l'intérieur du corps dans en état sec et l'empêcher de la moisissure.

Éteignez la machine, débranchez la prise d'alimentation et enroulez le cordon d'alimentation autour du poste d'emballage; Installez le bouchon d'eau et le couvercle de drainage.

Enlevez le tuyau d'échappement et gardez-le correctement.

Couvrez la climatisation avec un sac en plastique. Mettez la climatisation dans un endroit sec, gardez-le hors de la portée des enfants et prenez des mesures de contrôle de la poussière.

!!!! ATTENTION TRES IMPORTANT !!!!

LE STOCKER A LA VERTICAL SUR CES ROULETTES

!!!! NE PAS LE COUCHER !!!!

le coucher va obligatoirement l'endommager et il ne pourra surement pas redémarrer

Dans le cas ou cette manœuvre serait effectuée le mettre sur ces roulettes pendant 24h sans le bouger, il se peut que l'appareil re-fonctionne.

Retirez les piles de la télécommande pour éviter d'endommager la télécommande et conservez-les correctement.

NOTE : Assurez vous que le climatiseur est stocké dans un endroit sec ainsi que ces accessoires.

Dépannage

Ne réparez ou ne démontez pas la climatisation par vous-même. Une réparation non qualifiée entraînera l'annulation simple de la carte de garantie et peut causer des dommages aux utilisateurs ou à leurs propriétés.

Problèmes	Causes	Solutions
La climatisation ne fonctionne pas.	Il n'y a pas d'électricité.	Allumez-le après l'avoir connecté à une prise électrique.
	L'indicateur de remplissage d'eau clignote.	Déchargez l'eau à l'intérieur.
	La température ambiante est trop basse ou trop élevée	Il est conseillé d'utiliser la machine à la température de 7-35 °C (44-95 °F).
	En mode refroidissement, la température ambiante est inférieure à la température réglée; en mode chauffage, la température ambiante est supérieure à la température réglée.	Changez la température réglée.
	En mode déshumidification, la température ambiante est basse.	La machine est placée dans une pièce dont la température ambiante est supérieure à 17 °C (62°F).
L'effet de refroidissement n'est pas bon	Il y a de la lumière directe du soleil.	Tirez le rideau.
	Les portes ou les fenêtres sont ouvertes; Il y a beaucoup de personnes; ou en mode refroidissement, il existe d'autres sources de chaleur.	Fermez les portes et les fenêtres et ajoutez une nouvelle climatisation.
	L'écran de filtre est sale.	Nettoyez ou remplacez l'écran du filtre.
	L'entrée ou la sortie d'air est bloquée.	Obstacles clairs.
Gros bruit	La climatisation n'est pas placée sur une surface plane.	Mettez la climatisation sur un endroit plat et dur (pour réduire le bruit).
Le compresseur ne fonctionne pas.	La production de givre commence.	Attendez 3 minutes jusqu'à ce que la température soit abaissée, puis redémarrez la machine.
	La protection contre la surchauffe commence.	
La télécommande ne fonctionne pas.	La distance entre la machine et la télécommande est trop éloignée.	Laissez la télécommande se rapprocher de la climatisation et assurez-vous que la télécommande est orientée directement dans la direction du récepteur de la télécommande.
	La télécommande n'est pas alignée avec la direction du récepteur de la télécommande.	
	Les piles sont mortes.	Remplacez les piles.
Ça affiche 'E1'.	Le capteur de température ambiante est anormal.	Vérifiez le capteur de température ambiante et les circuits connexes.
Ça affiche 'E2'	Le capteur de température du tuyau est anormal.	Vérifiez le capteur de température du tuyau et les circuits connexes.

Remarque: Si des problèmes n'apparaissent pas dans le tableau ou si les solutions recommandées ne fonctionnent pas, veuillez contacter l'organisation de service professionnel.

Annexe

Diagramme schématique (pour un seul produit de refroidissement).

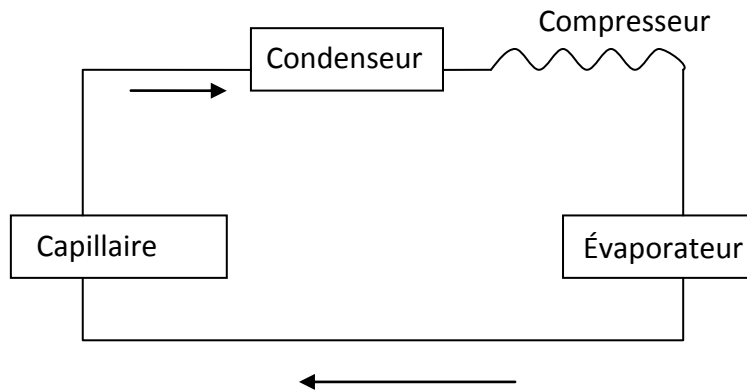
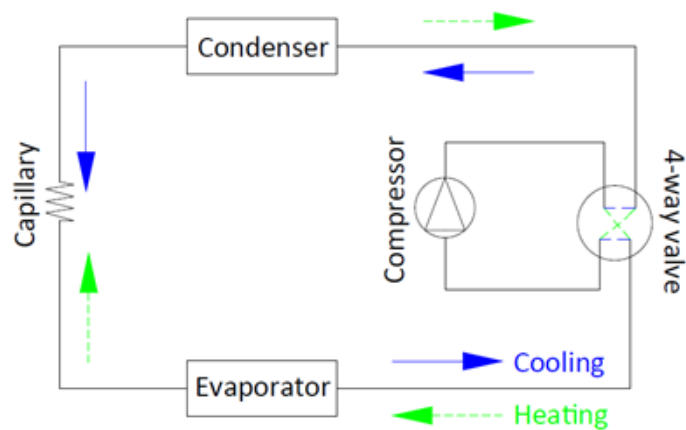


Diagramme schématique pour le refroidissement et le modèle de Heting



Tous les paramètres techniques et spécifiques, s'il vous plaît se référer à la plaque signalétique du produit.

En raison de l'amélioration continue, nous nous réservons le droit de modifier certaines conceptions sans préavis.



Traitement: Ne pas mettre la machine abandonnée avec d'autres déchets non triés ensemble. Ces déchets doivent être placés séparément pour d'autres utilisations spéciales.



C./ Industria, 13 | Polígono Industrial El Pedregar
08160 Montmeló
Barcelona (Spain)

Telephone: (0034) 93 390 42 20

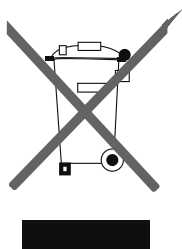
Fax: (0034) 93 390 42 05

www.htwspain.com

France

contact@htwfrance.com

The logo for GIA GROUP features the letters 'GIA' in a large, bold, sans-serif font, with a stylized swoosh above the 'I'. To the right of 'GIA', the word 'GROUP' is written in a smaller, bold, sans-serif font.



AVERTISSEMENTS POUR L'ÉLIMINATION CORRECTE DU PRODUIT AUX TERMES DE LA DIRECTIVE 2002/96 / CE.

Au terme de son utilisation, le produit ne doit pas être éliminé avec les déchets urbains. Le produit doit être remis à l'un des centres de collecte sélective prévus par l'administration communale ou auprès des revendeurs assurant ce service. Éliminer séparément un appareil électroménager permet d'éviter les retombées négatives pour l'environnement et la santé dérivant d'une élimination incorrecte, et permet de récupérer les matériaux qui le composent dans le but d'une économie importante en termes d'énergie et de ressources. Pour rappeler l'obligation d'éliminer séparément les appareils électroménagers, le produit porte le symbole d'un caisson à ordures barré.