

FR Manuel d'Instructions

ES Manual de Instrucciones

PT Manual de Instruções

IT Manuale di Istruzioni

EL Εγχειρίδιο Οδηγιών

PL Instrukcja Obsługi

RU Руководства по
Эксплуатации

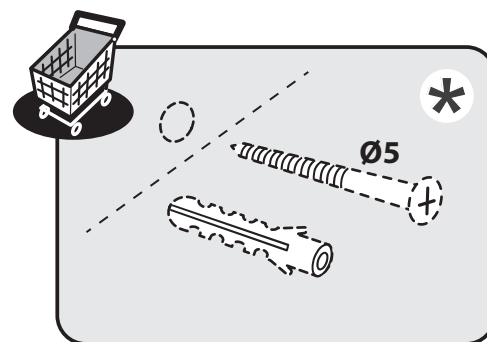
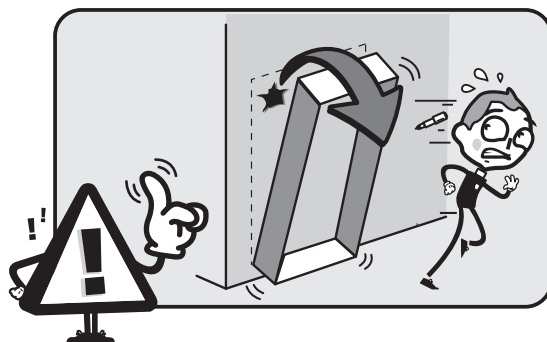
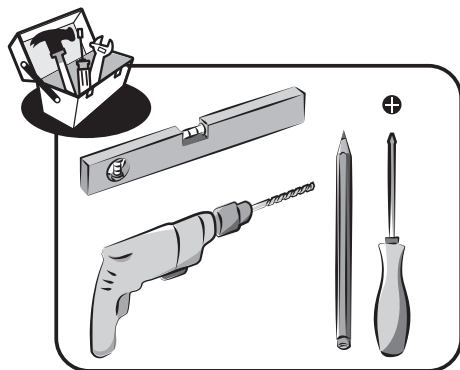
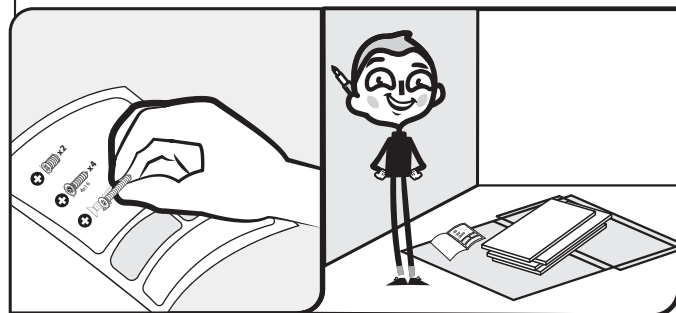
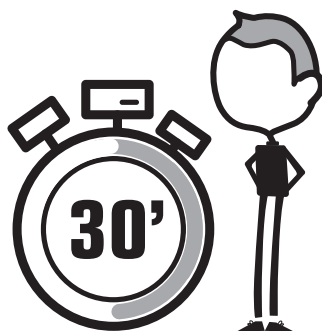
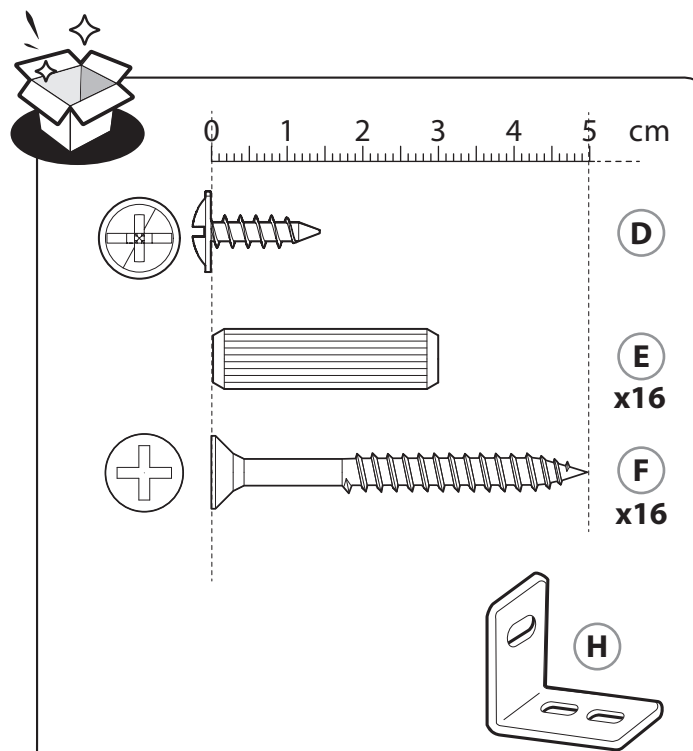
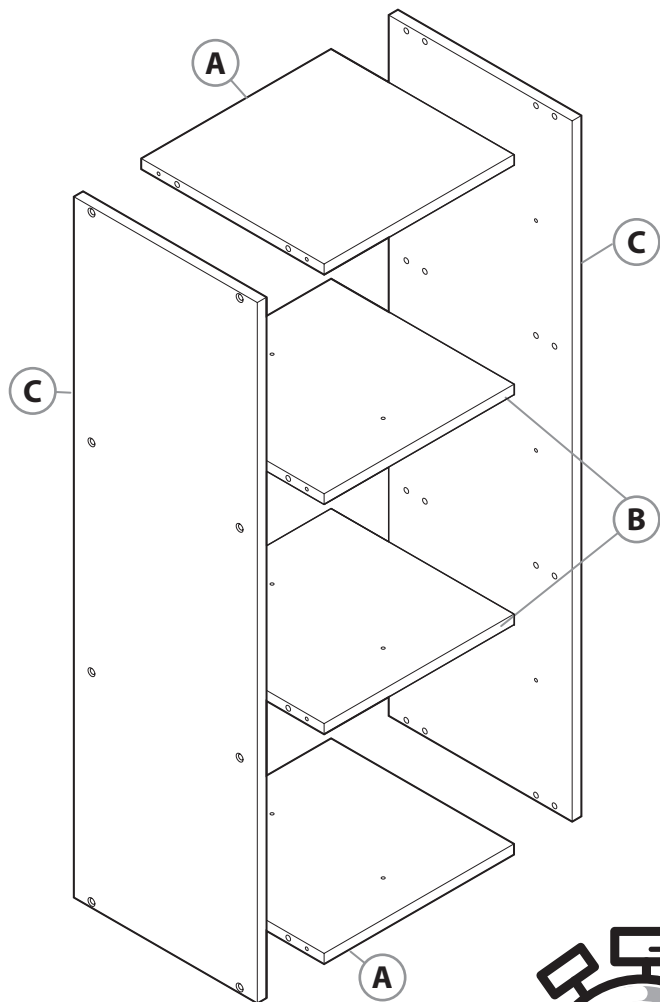
KZ Пайдаланушы Нұсқаулығы

UA Інструкція з Експлуатації

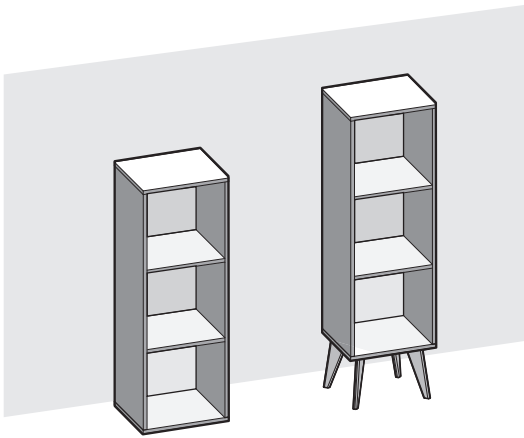
RO Manual de Instrucțiuni

BR Manual de Instruções

EN Instructions Manual



FR / IMPORTANT, À CONSERVER POUR CONSULTATION ULTÉRIEURE : À LIRE ATTENTIVEMENT_ES / IMPORTANTE, CONSERVAR PARA CONSULTAR POSTERIORMENTE: LEER ATENTAMENTE_PT / IMPORTANTE CONSERVAR PARA FUTURAS CONSULTAS: POR FAVOR, LEIA COM ATENÇÃO_IT / IMPORTANTE, DA CONSERVARE PER ULTERIORE CONSULTAZIONE: DA LEGGERE ATTENTAMENTE_EL / ΣΗΜΑΝΤΙΚΟ! ΚΡΑΤΗΣΤΕ ΤΟ ΓΙΑ ΜΕΛΛΟΝΤΙΚΗ ΑΝΑΦΟΡΑ.ΔΙΑΒΑΣΤΕ ΤΟ ΠΡΟΣΕΚΤΙΚΑ_PL / WAŻNE, PRZECZYTAĆ UWAGNIE I ZACHOWAĆ NA PRZYSZŁOŚĆ_RU / ВАЖНО - СОХРАНИТЬ ДЛЯ ДАЛЬНЕЙШЕГО ИСПОЛЬЗОВАНИЯ: ЧИТАТЬ ВНИМАТЕЛЬНО_KZ / КЕЙІНГІ ҚОЛДАНЫС ҮШІН САҚТАУ КЕРЕК: МҰҚИЯТ ОҚЫП ШЫҒЫҢЫЗ_UA / ВАЖЛИВО - ЗБЕРЕГТИ ДЛЯ ПОДАЛЬШОГО ВИКОРИСТАННЯ: ЧИТАТИ УВАЖНО_BR / IMPORTANT, A SE PASTRA PENTRU CONSULTAREA ULTERIOARA: CITIȚI CU ATENȚIE_EN / IMPORTANT, TO BE RETAINED FOR FUTURE REFERENCE: PLEASE READ CAREFULLY



FR

AVERTISSEMENT :

Pour éviter tout risque de basculement, ce meuble/cet objet doit être solidement fixé au mur. Vérifier la pertinence et la solidité du mur afin de s'assurer que le mur puisse supporter la charge du meuble/de l'objet et résister aux forces générées au niveau des fixations. Un montage mal effectué peut provoquer la chute du meuble/de l'objet et des blessures graves sur les personnes. En cas de doute concernant l'installation, demandez conseil à un vendeur spécialisé ou contactez un professionnel.

★ Utiliser des vis, rondelles et chevilles adaptées au type de matériau de votre mur. Celles-ci ne sont pas incluses. Pour obtenir des conseils sur les vis et ferrures adaptées à votre mur, adressez-vous à un vendeur spécialisé.

PT

AVISO:

Para evitar qualquer risco de basculamento, este móvel/objeto deve ser fixo à parede de forma segura. Verifique a adequabilidade e solidez da parede para se certificar de que pode suportar a carga do móvel/objeto e resistir às forças aplicadas ao nível das fixações. Uma montagem mal feita pode originar a queda do móvel/objeto e provocar danos pessoais graves. Em caso de dúvida em relação à instalação, peça aconselhamento a um vendedor especializado ou contacte um profissional.

★ Utilize parafusos, anilhas e buchas adaptadas ao tipo de material da sua parede. Estes elementos de fixação não estão incluídos. Para obter aconselhamento sobre os parafusos e ferragens adaptados à sua parede, consulte um vendedor especializado.

EL

ΠΡΟΕΙΔΟΠΟΙΗΣΗ:

Για την αποφυγή οποιοδήποτε κινδύνου ανατροπής, το έπιπλο/ αντικείμενο πρέπει να στερεώνεται σταθερά στον τοίχο. Βεβαιωθείτε για την κατάλληλότητα και σταθερότητα του τοίχου, προκειμένου να διασφαλίσετε ότι μπορεί να υποστηρίξει το φορτίο του επίπλου/ αντικειμένου και να αντέξει στις δυνάμεις που δημιουργούνται στα σημεία των στηριγμάτων. Η κακή τοποθέτηση μπορεί να οδηγήσει σε πτώση του επίπλου/ αντικειμένου και σοβαρούς τραυματισμούς ατόμων. Σε περίπτωση αμφιβολίας σχετικά με την εγκατάσταση, ζητήστε συμβουλές από έναν εξειδικευμένο πωλητή ή καλέστε έναν επαγγελματία.

★ Χρησιμοποιήστε κατάλληλες βίδες, ροδέλες και ούπα ανάλογα με το υλικό της τοιχοποιίας σας. Τα υλικά αυτά δεν περιλαμβάνονται.

Για συμβουλές σχετικά με τις βίδες και τα μεταλλικά στηρίγματα που ενδείκνυνται για τον τοίχο σας, απευθυνθείτε σε έναν εξειδικευμένο πωλητή.

RU

ПРЕДУПРЕЖДЕНИЕ :

Во избежание риска опрокидывания следует надежно прикрепить мебель/предмет к стене. Проверьте пригодность и прочность стены, чтобы убедиться в том, что стена сможет выдержать вес мебели/предмета и нагрузку в месте крепления. Плохо выполненный монтаж может привести к падению мебели/предмета и серьезным травмам людей. В случае возникновения сомнений касательно установки обратитесь за помощью к продавцу специализированного магазина или свяжитесь со специалистом.

★ Используйте винты, шайбы и штифты, соответствующие типу стены. Они не входят в комплект поставки. Чтобы получить рекомендации относительно винтов и арматуры, соответствующих типу стены, обратитесь к продавцу специализированного магазина.

UA

ПОПЕРЕДЖЕННЯ :

Для уникнення ризику завалювання необхідно надійно прикріпити меблі/предмет до стіни. Перевірте міцність і функціональну придатність стіни та переконайтеся в тому, що вона зможе витримати вагу меблів/предмета й навантаження в місцях кріплення. Невідповідно виконаний монтаж може привести до падіння меблів/предмета й серйозного травмування людей. Якщо у вас виникли сумніви щодо установки, зверніться до продавця спеціалізованого магазину або зв'яжіться зі спеціалістом.

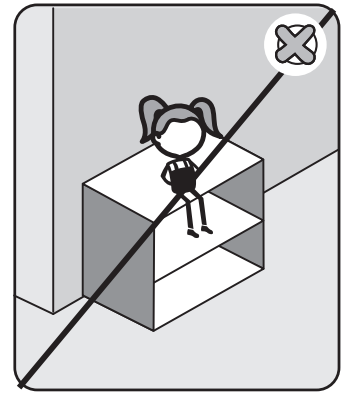
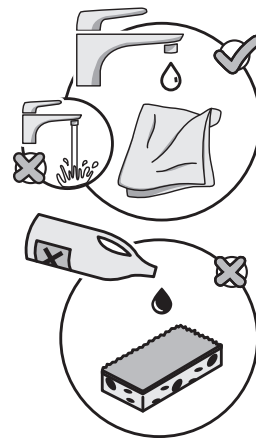
★ Використовуйте відповідні до типу стіни гвинти, шайби та штифти. Вони не постачаються в комплекті. Для отримання рекомендацій стосовно відповідних для типу стіни гвинтів і арматури зверніться до спеціалізованого магазину.

BR

AVISO:

Para evitar todo risco de tombamento, esse gabinete/objeto deve ser fixado na parede de forma segura. Verifique a adequabilidade e a resistência da parede para se certificar que possa suportar a carga do gabinete/objeto e resistir às forças aplicadas a nível das fixações. Uma montagem incorreta pode originar a queda do gabinete/objeto e provocar danos pessoais graves. Em caso de dúvida quanto à instalação, consulte um vendedor especializado ou contate um profissional.

★ Use parafusos, arruelas e cavilhas adaptadas ao tipo de material da sua parede. Esses acessórios de fixação não estão incluídos. Para obter conselhos sobre os parafusos e acessórios adequados para sua parede, entre em contato com um revendedor especializado.



ES

ADVERTENCIA:

Para evitar cualquier riesgo de que se vuelque, el mueble u objeto debe anclarse firmemente a la pared. Compruebe la adecuación y la solidez de la pared para asegurarse de que puede soportar el peso del mueble u objeto y resistir las fuerzas que se produzcan en las fijaciones. Un montaje inadecuado puede causar la caída del mueble u objeto y que se produzcan daños corporales. En caso de duda en relación a la instalación, pregunte a un vendedor especializado o recurra a un profesional.

★ Utilice tornillos, arandelas y tacos adecuados para el material de la pared. El producto no incluye la tornillería ni los tacos de sujeción. Para saber cuáles son los elementos de fijación más adecuados para su pared, pregunte a un vendedor especializado.

IT

ATTENZIONE:

Per evitare un eventuale rischio di ribaltamento, il mobile/l'oggetto deve essere saldamente fissato alla parete. Verificare l'adeguatezza e la solidità della parete per essere sicuri che la stessa possa sopportare il carico del mobile/dell'oggetto e resistere alle forze generate a livello di fissaggi. Un montaggio non effettuato correttamente può provocare la caduta del mobile/dell'oggetto e lesioni gravi alle persone. In caso di dubbio circa l'installazione, rivolgetevi a un venditore specializzato o contattate un professionista.

★ Utilizzare viti, rondelle e pernotti (non inclusi) adeguati al tipo di materiale della vostra parete. (non inclusi) Per informazioni su viti e ferramenta adatti alla vostra parete, rivolgetevi a un venditore specializzato.

PL

OSTRZEŻENIE:

aby uniknąć ryzyka przewrócenia, mebel/produkt musi zostać solidnie przymocowany do ściany. Sprawdź, czy ściana jest odpowiednia i solidna, aby mieć pewność, że jest w stanie utrzymać obciążenie mebla/produktu i siły na poziomie mocowań. Nieprawidłowo wykonany montaż może spowodować upadek mebla/produktu prowadzący do poważnych obrażeń ciała. W razie wątpliwości dotyczących montażu, należy zasięgnąć porady u kompetentnego sprzedawcy lub skontaktować się z fachowcem.

★ Użyj śrub, podkładek i kołków odpowiednich do rodzaju ściany. Elementy te nie są dołączone do zestawu. Aby zasięgnąć porady na temat odpowiednich śrub i okuć należy skontaktować się z kompetentnym sprzedawcą.

KZ

ЕСКЕРТУ:

Аударылу қаупін болдырмау үшін, бұл жиһазды/нысанды қабырғаға. Қабырғаның жиһаз/нысан жүктемесін көтере алатынын, күші мен жарамдылығы сәйкес екендігін және салынатын күшті көтеретінін тексеріңіз. Дұрыс орнатпау жиһаз/нысан құлауына әкеліп, салдарынан адамдарды ауыр жарақаттауы мүмкін. Орнатуға қатысты күмәніңіз болса, арнайы сату бөлімі көмекшісінен көмек сұраңыз немесе маманға қоңырау шалыңыз.

★ Қабырға материалына сәйкес бұрандалар, шайбалар және тығындар пайдаланыңыз. Олар жинаққа қосылмаған. Қабырғаға сәйкес бұрандалар мен фитингтер туралы ақпаратты арнайы сату бөлімі көмекшісінен сұраңыз.

RO

AVERTIZARE:

Pentru a evita orice risc de basculare, această mobilă/acest obiect trebuie fixat/ă bine de perete. Verificați rezistența și soliditatea peretelui, pentru a vă asigura că acesta poate suporta greutatea mobiliei/obiectului și poate rezista forțelor generate la nivelul dispozitivelor de fixare. Montarea efectuată greșit poate determina căderea mobiliei/obiectului și vătămarea gravă a persoanelor. În caz de dubii privind instalarea, cereți sfatul unui comerciant specializat sau contactați un profesionist.

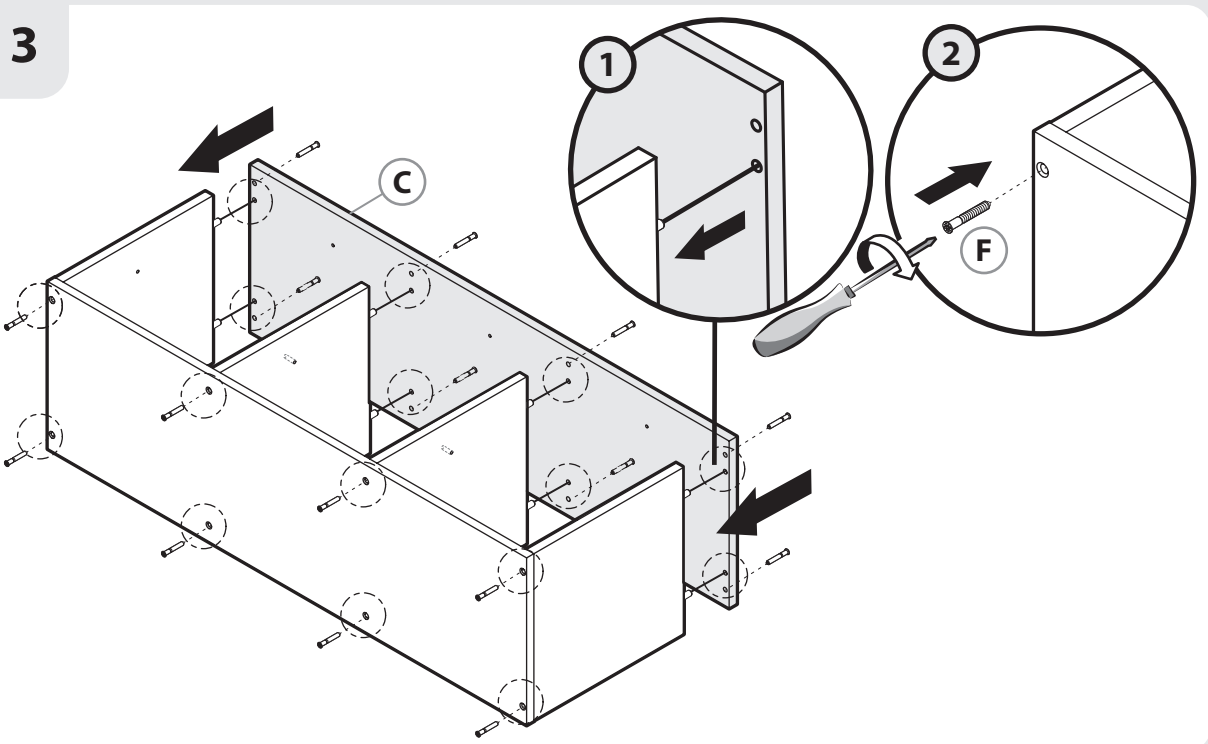
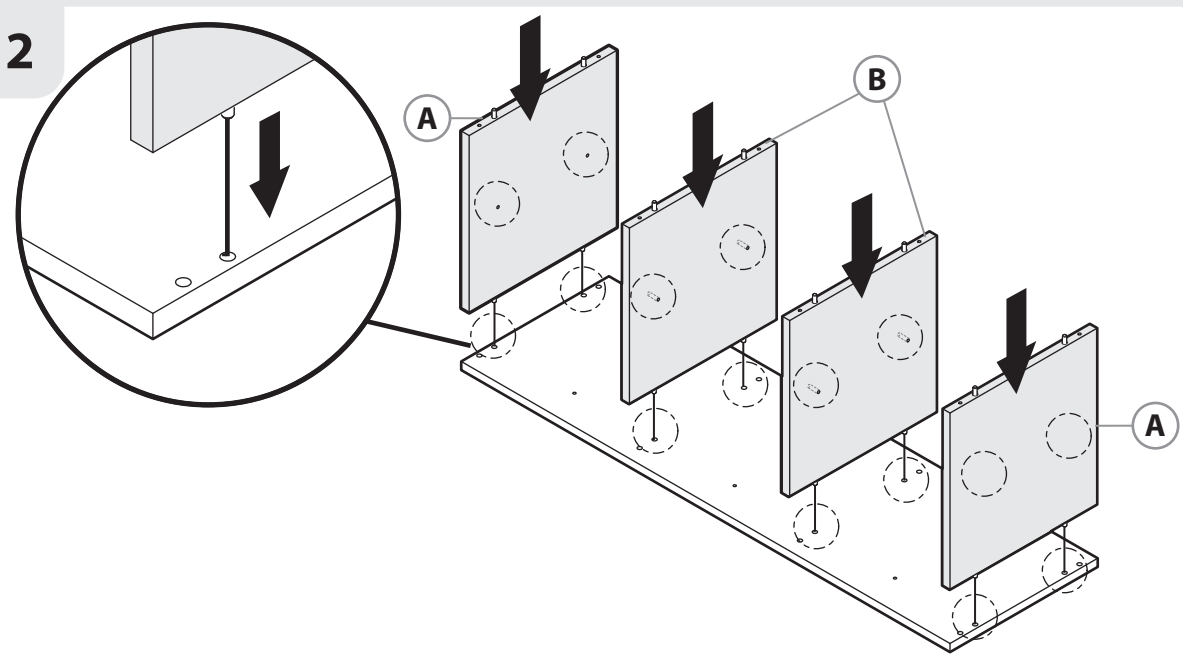
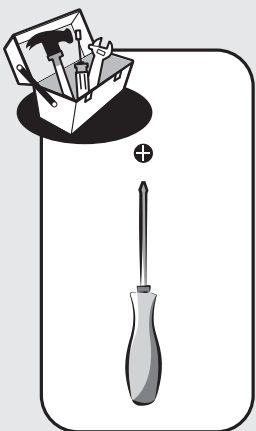
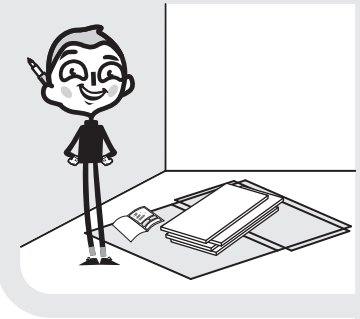
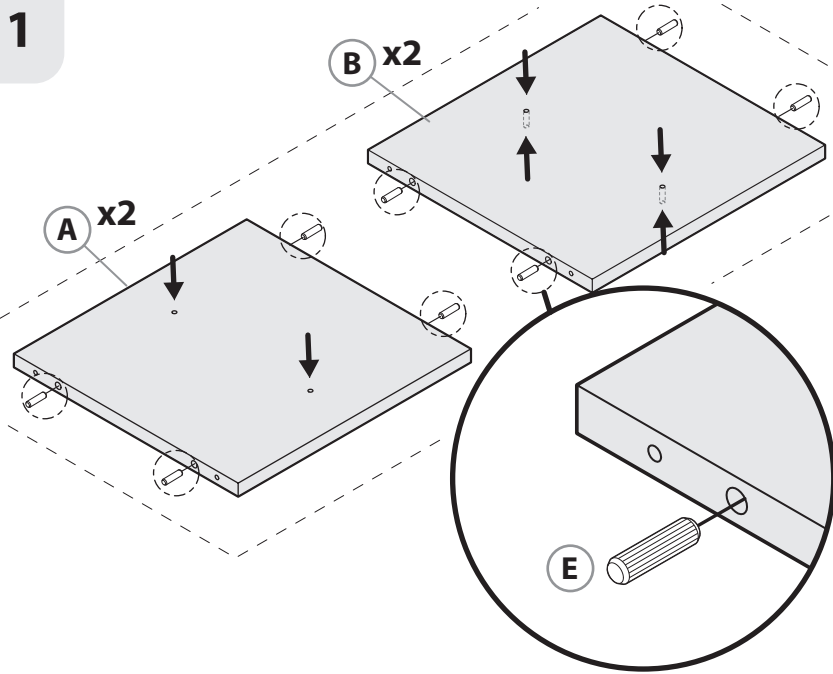
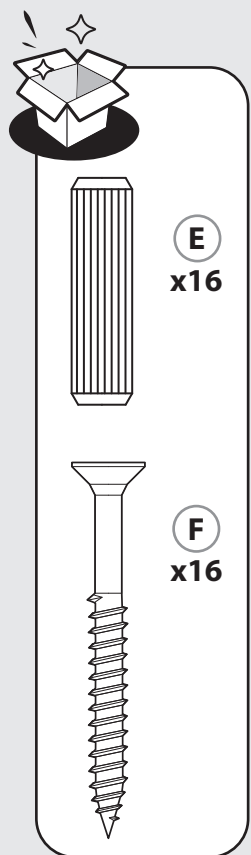
★ Utilizați șuruburi, șaibe și dibluri adaptate tipului de material a peretelui. Acestea nu sunt incluse. Pentru a obține recomandări privind șuruburile și piesele adaptate peretelui dvs., adresați-vă unui comerciant specializat.

EN

WARNING:

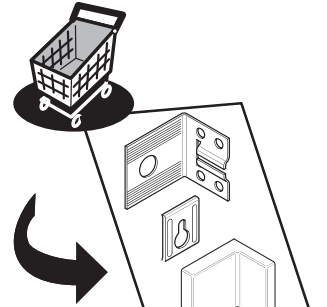
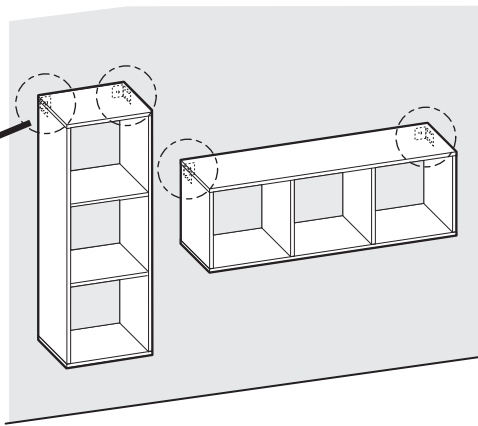
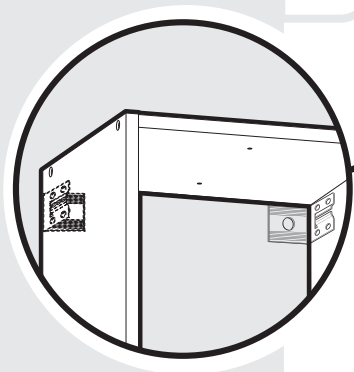
To avoid any risk of toppling, this furniture item/object must be securely attached to the wall. Check the suitability and the strength of the wall to ensure that the wall can bear the load of the furniture/object and withstand the forces put on the securing elements. Improper installation can result in the furniture/object falling and cause serious injuries to people. In case of a doubt regarding the installation, ask for advice from a specialised sales assistant or contact a professional.

★ Use screws, washers and plugs suited to the type of material of your wall. These are not included. To obtain advice on the screws and fittings suited to your wall, ask a specialised sales assistant.

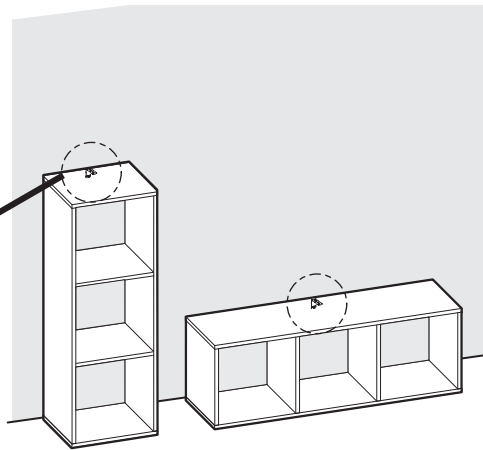
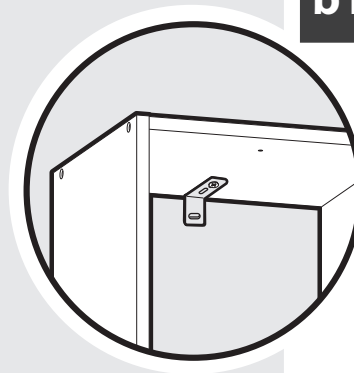


i

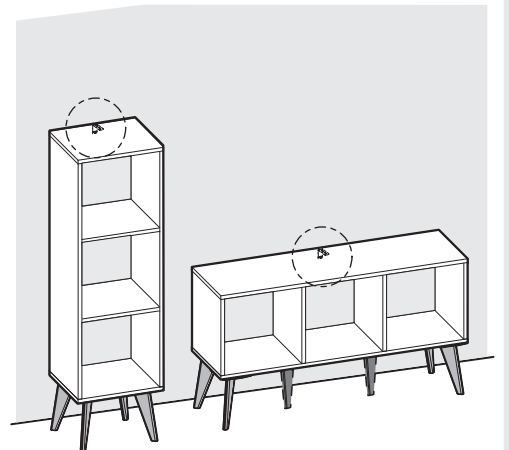
a



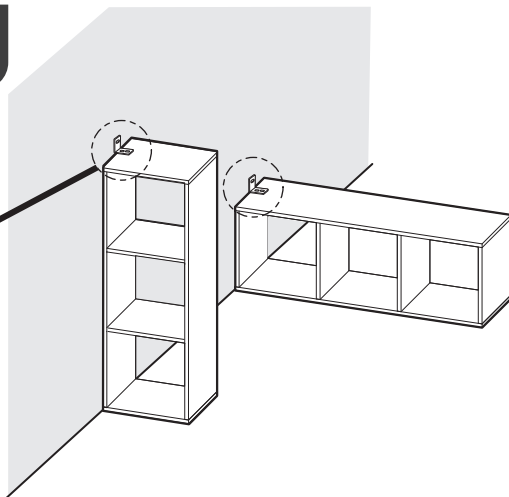
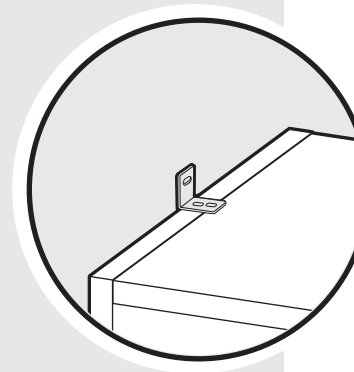
b1



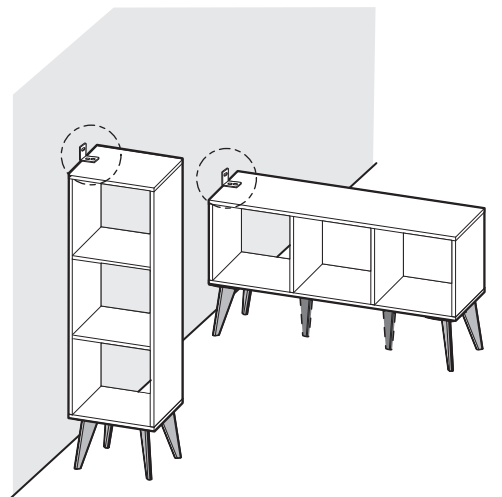
b2



c1

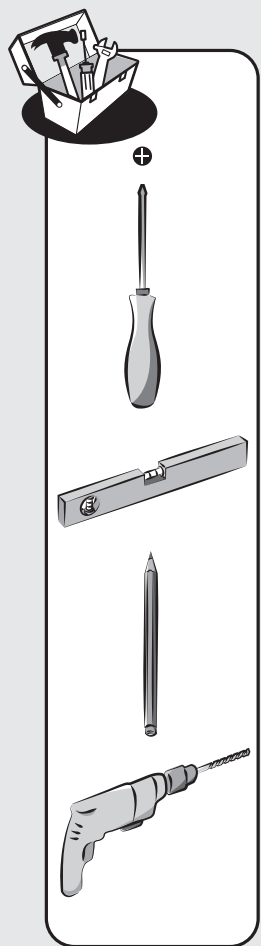
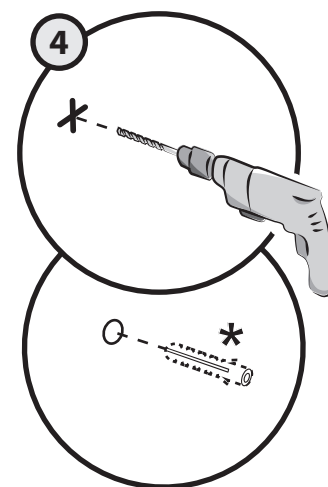
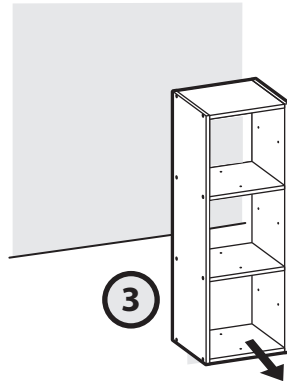
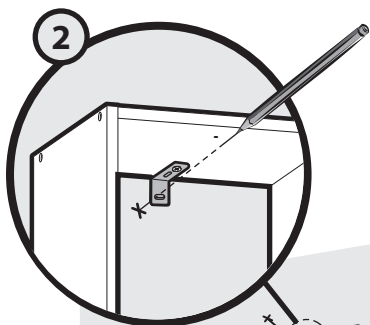
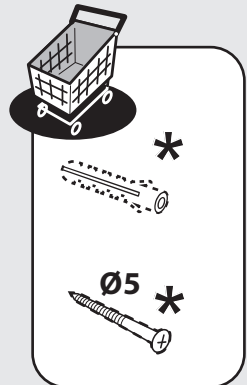
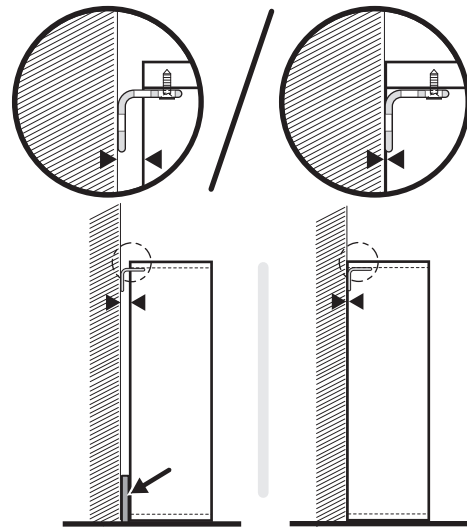
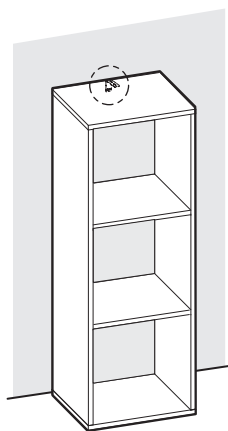
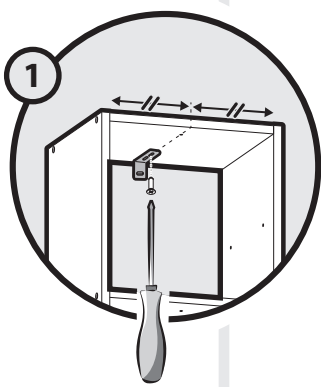
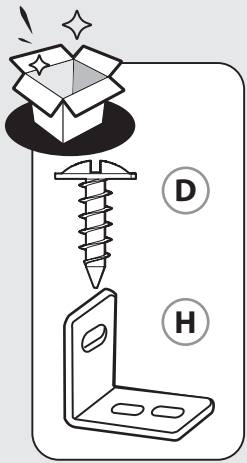


c2

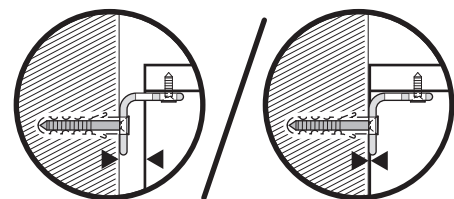
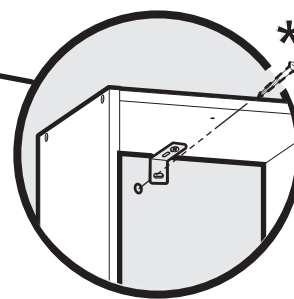
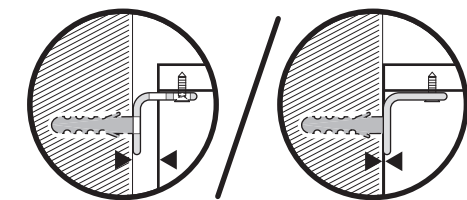
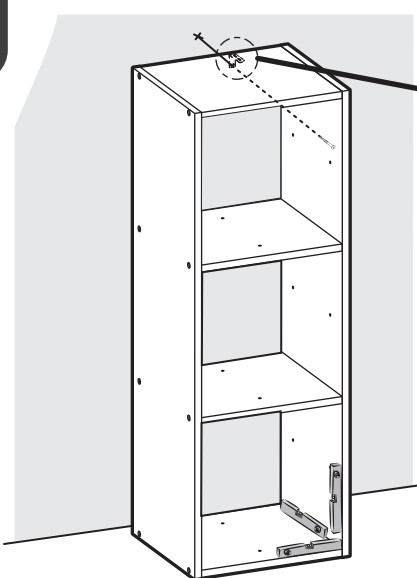


4 b1/b2

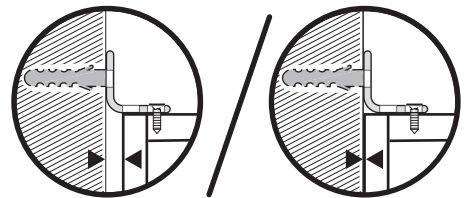
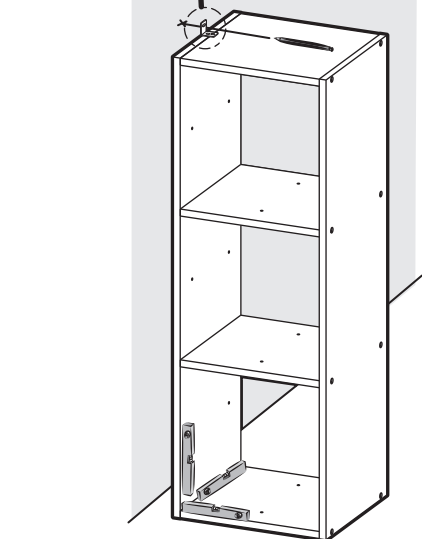
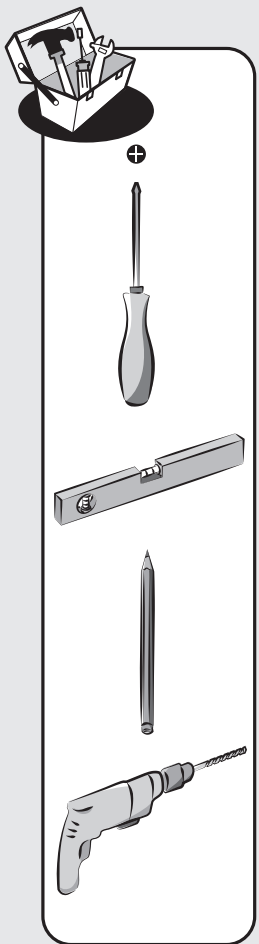
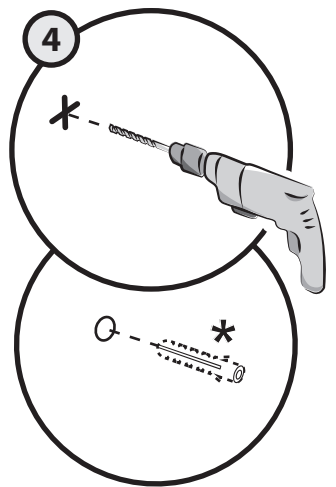
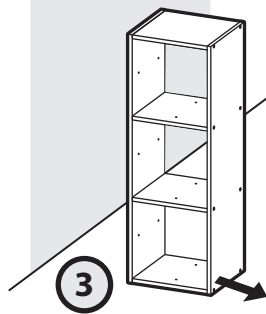
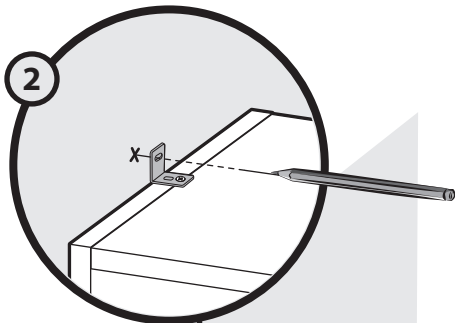
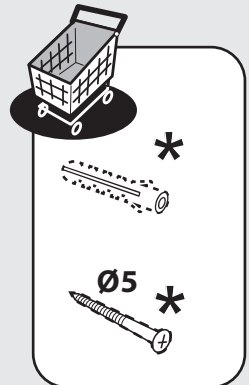
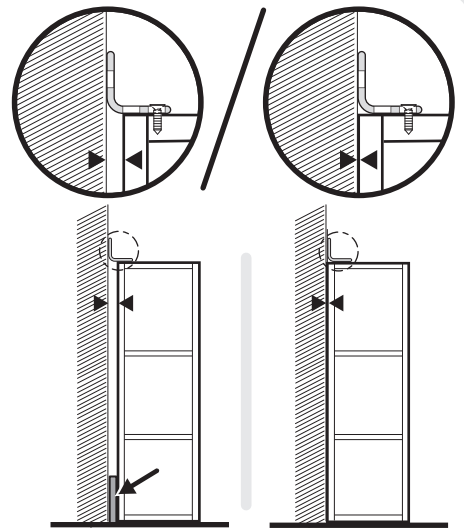
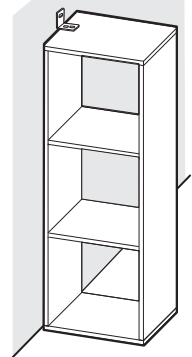
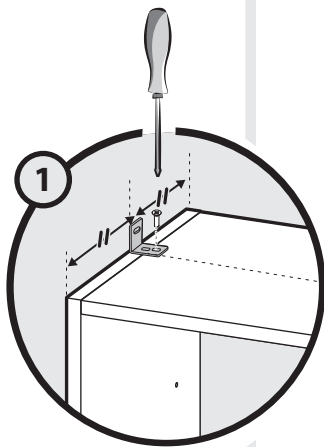
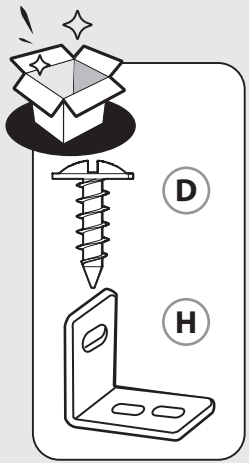
i



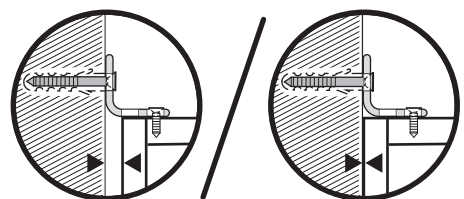
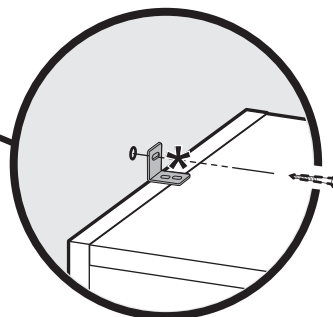
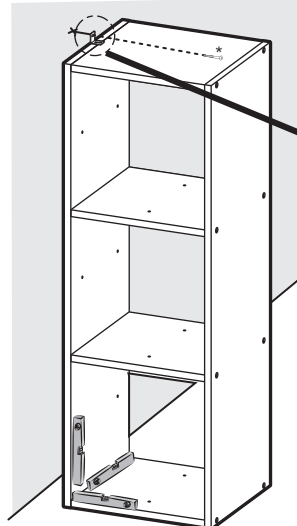
5 b1/b2



4 c1/ c2 i



5 c1/ c2





- FR** Etiquette de traçabilité présente sur le produit.
Référence à communiquer en cas de demande.
- ES** El producto cuenta con una etiqueta de trazabilidad.
En caso de reclamación, indicar esta referencia.
- PT** Etiqueta de reatrababilidade presente no produto.
Referência a comunicar se solicitado.
- IT** Etichetta di tracciabilità presente sul prodotto.
Codice da comunicare in caso di domanda.
- EL** Ετικέτα ιχνηλασιμότητας πάνω στο προϊόν.
Ο κωδικός αναφοράς πρέπει να αναφέρεται σε περίπτωση αιτήματος.
- PL** Etykieta identyfikacyjna znajduje się na produkcie.
Dane referencyjne należy podać w przypadku pytań.
- RU** На изделии имеется этикетка для прослеживаемости продукции.
Сообщите каталожный номер в случае запроса.
- KZ** Бақылау белгісі өнімге тіркелген.
Сұралған жағдайда ұсынысты қараңыз.
- UA** Етикетка, прикріплена до продукту, має можливість відстеження.
Використайте посилання, щоб поставити питання;
- RO** Eticheta de trasabilitate prezentă pe produs.
Referință pentru a transmite orice solicitare
- BR** Etiqueta de rastreabilidade afixada no produto.
Referência para se comunicar por qualquer pedido que dirija para sua loja.
- EN** Traceability label affixed to the product.
Reference to quote if requested.



Ce meuble se recycle, s'il n'est plus utilisable déposez-le en déchèterie. Notice à trier.
Pour en savoir plus : www.quefairedemesdechets.fr

- ES** Si ya no puede utilizarse, este mueble se puede reciclar, depositelo en la unidad de clasificación de residuos.
- PT** Este móvel é reciclável. Quando deixar de ser utilizado, deposite-o num centro de reciclagem de resíduos.
- IT** Questo mobile può essere riciclato, portatelo in un'isola ecologica se inutilizzabile.

- EL** Το έπιπλο αυτό είναι ανακυκλώσιμο, εάν δεν μπορεί πλέον να χρησιμοποιηθεί τοποθετήστε το σε χώρο αποβλήτων.
- PL** Mebel ten poddawany jest recyklingowi, kiedy przestaje być użyteczny należy go dostarczyć do punktu zbiórki odpadów.
- RU** Эта мебель может перерабатываться, если она больше не пригодна для использования, сдайте ее в утилизационный центр.
- KZ** Бұл жиһаз қайт өңдеуге келеді. Ол әрі қолдануға болмайтын жағдайда, оны қайта өңдейтін орталыққа тапсыруыңызды өтінеміз.
- UA** Ці меблі можуть перероблятися, якщо вони більше не є придатними для використання, здайте їх в утилізаційний центр.
- RO** Acest mobilier s poate fi reciclat, dacă nu mai poate fi utilizat aruncați-l la groapă de gunoi.
- BR** Este móvel é reciclável. Quando deixar de ser utilizado, deposite-o num centro de reciclagem de resíduos.
- EN** This piece of furniture is recyclable. If it cannot be used anymore, please take it to the waste recycling centre.

* Garantie 2 ans / 2 años de garantía / Garantia de 2 anos / Garanzia 2 Anni / Εγγύηση 2 ετών / Gwarancja 2-letnia / Гарантия 2 года / Кепілдік 2 жыл / Гарантія 2 років / 2-year guarantee

Made in PORTUGAL 2018



PT BCM - BRICOLAGE SA / BRICODIS - DISTRIBUICAO DE BRICOLAGE SA.
Rua Quinta do Paizinho nº 10-12, 2790-237 CARNAXIDE - Portugal -
Nº de contribuinte : 506848558 / 502216069

PL LEROY MERLIN - ul. Targowa 72, 03-734 Warszawa – Polska

RO LEROY MERLIN ROMANIA S.R.L. Strada Icoanei, nr. 11-13,
etajele 2, 3 și 4, Bucuresti - România

UA ТОВ «Леруа Мерлен Україна», вул. Полярна 17а, м. Київ,
04201, Україна

FR LM - Rue Chanzy - Lezennes 59 712 LILLE Cedex 9 - France
WELDOM- ZI de Breuil-le-Sec 60608 Clermont Cedex - France
l'assistance téléphonique Leroy Merlin
0 810 634 634 Service 0,05 € / appel
+ prix appel

IT LM/BRICOCENTER - Strada 8 Palazzo N
20089 Rozzano Milano - Italia

RU ООО ЛЕРУА МЕРЛЕН ВОСТОК, 141031, Московская область,
Мытищинский район, г. Мытищи,
Осташковское шоссе, д.1, РОССИЯ

BR Importado e distribuído por LEROY MERLIN
CIA BRASILEIRA DE BRICOLAGEM
Rua Domingas Galleteri Blotta, 315 - Interlagos - CEP
04455-360 São Paulo - SP - Brazil CNPJ: 01.438.784/0001-05
CALM (Central de Atendimento Leroy Merlin)
-4020.5376 (capitais) e 0800.0205376 (demais regiões)

ES LM - Av. de la Vega, 2 28108 Alcobendas - Madrid - España
AKI BRICOLAJE ESPAÑA Parque Empresarial RÍO
NORTE II Ctra. N-I - Esquina a Ctra. Fuencarral, nº 1
28100 Alcobendas - Madrid - España

EL S.G.B. Ελληνική Εταιρεία - Ιδιοκατασκευών Α.Ε
Λεωφόρος Κηφισίας 44 - Τ.Κ. 15125 ΜΑΡΟΥΣΙ
SCB DIY COMPANY LTD 16 Kalamon Str - 2032 Strovolos
Nicosia, Cyprus

KZ «Леруа Мерлен Қазақстан» ЖШС Қазақстан
Республикасы, 050000, Алматы қ., Қонаев
көшесі, 77, «ParkView» БО, бқ., 07 оф.

SA Imported by Adeo South Africa (PTY) LTD T/A Leroy
Merlin - Leroy Merlin Greenstone Store - Corner
Blackrock Street and Stoneridge Drive, Greenstone
Park Ext 2, Edenvale, 1610 - Johannesburg,
Gauteng, South Africa

