



设计人员: 张妹珍

TEL:0573-83225888-503 Http:www.yattool.com

制作日期: 2023-5

运用软件: Adobe Acrobat 9 Pro

名称: 说明书
客户: CH138
料号: **8458-A061003001-091**
成品尺寸: **A5 (148.5x210mm)**
材质: 封面 128g 双胶纸
内页 80g 双胶纸

颜色: **黑白印刷**
页数: 封面1张A4纸 内页 70 张A4纸

备注:



封底已增加Triman logo

材质符合欧盟包装指令 (94/62/EC)



EAN code: 3276000457695

FR Notice de Montage -
Utilisation - Entretien

ES Instrucciones de Montaje,
Utilización y Mantenimiento

PT Instruções de Montagem,
Utilização e Manutenção

IT Istruzioni per il Montaggio,
l'Uso e la Manutenzione

EL Εγχειρίδιο συναρμολόγησης,
χρήσης και συντήρησης

PL Instrukcja Montażu,
Użytkowania i Konserwacji

RU Руководство По Сборке
и Эксплуатации

KZ Құрастыру және
пайдалану жөніндегі
басшылық

UA Керівництво По Збірці
і Експлуатації

RO Manual asamblare,
utilizare și întreținere

EN Assembly - Use -
Maintenance Manual

Модель: A061003

Traduction de la version originale du mode d'emploi - Motobineuse électrique / Traducción de las Instrucciones originales - Motoazada eléctrica / Tradução das Instruções Originais - Motoazada elétrica / Traduzione delle istruzioni originali - Motozappa elettrica / Μετάφραση των πρωτότυπων οδηγιών - Ηλεκτρικό περιπορικό οκαπτικό / Traducerea instrucțiilor originale - Elektryczny kultywator / Перевод оригинала руководства по эксплуатации - Электрический культиватор / Пайдалану жөніндегі басшылыққа аудармасы - Электр қопсытқыш / Переклад оригінальної інструкції - Електршабьіқтауыш / Traducerea instrucțiunilor originale - Motoșăpătoare electrică / Original Instructions - Electric Tiller

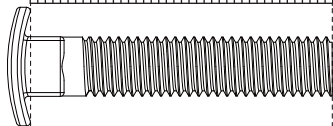


- FR** Nous vous remercions d'avoir acheté ce produit STERWINS. Nous vous conseillons de lire attentivement la notice d'installation, d'utilisation et d'entretien. Nous avons conçu ce produit STERWINS pour vous apporter entière satisfaction.
Si vous avez besoin d'aide l'équipe de votre magasin est à votre disposition pour vous accompagner
- ES** Le agradecemos haber comprado este producto STERWINS. Le recomendamos leer atentamente el manual de instalación, uso y mantenimiento. Este producto STERWINS ha sido diseñado para proporcionarle plena satisfacción.
Si necesita alguna ayuda, el personal de la tienda estará a su disposición para guiarle.
- PT** Agradecemos a sua preferência por este produto STERWINS. Aconselhamo-lo a ler o manual de instalação, utilização e manutenção com atenção. Criámos este produto STERWINS para sua completa satisfação.
Se precisar de ajuda, a equipa da sua loja está à sua disposição para o acompanhar.
- IT** Grazie per aver acquistato questo prodotto STERWINS. Vi raccomandiamo di leggere attentamente il manuale di installazione, utilizzo e manutenzione. Questo prodotto STERWINS è stato progettato per offrirvi la massima soddisfazione.
Per ricevere assistenza, il personale del punto vendita è a vostra disposizione.
- EL** Ευχαριστούμε για την αγορά σας αυτού του προϊόντος STERWINS. Σας συμβουλεύουμε να διαβάσετε προσεκτικά τις οδηγίες εγκατάστασης, χρήσης και συντήρησης. Σχεδιάσαμε αυτό το προϊόν STERWINS για να σας προσφέρει πλήρη ικανοποίηση.
Αν χρειάζεστε βοήθεια, η ομάδα του καταστήματος από το οποίο αγοράσατε το προϊόν είναι στη διάθεσή σας
- PL** Dziękujemy za zakup produktu firmy STERWINS. Zalecamy, aby uważnie przeczytać instrukcję instalacji, użytkowania i konserwacji. Ten produkt marki STERWINS zaprojektowaliśmy, aby spełnić wszystkie Państwa oczekiwania.
W razie potrzeby pracownicy sklepu służą Państwu pomocą i są do Państwa dyspozycji.
- RU** Благодарим Вас за приобретение изделия STERWINS. Рекомендуем внимательно прочитать инструкции по установке, эксплуатации и техническому обслуживанию. Изделие STERWINS разработано, чтобы доставить Вам удовольствие.
Если Вам потребуется помощь, консультанты Вашего магазина находятся в Вашем распоряжении.
- KZ** STERWINS өнімін сатып алғаныңыз үшін алғыс білдіреміз. Орнату, қолдану және қызмет көрсету жөніндегі нұсқаулықтарды мұқият оқып шығуға кеңес береміз. Біз бұл STERWINS өнімін сізді толықтай қанағаттаныру үшін жасап шығардық.
Егер сізге көмек қажет болса сіздің бөлшектеп сататын дүкеніңіздегі топ сізге жәрдем береді.
- UA** Дякуємо вам за покупку цього виробу STERWINS. Ми радимо вам уважно прочитати інструкції з установлення, експлуатації та технічного обслуговування. Ми розробили цей виріб STERWINS для того, щоб він приносив вам задоволення.
Якщо вам потрібна допомога, співробітники вашого магазину готові допомогти вам
- RO** Vă mulțumim pentru achiziționarea acestui produs STERWINS. Vă sfătuim să citiți cu atenție instrucțiunile de instalare, de utilizare și de întreținere. Am conceput acest produs STERWINS pentru a vă furniza satisfacție totală.
Dacă aveți nevoie de ajutor, echipa magazinului de cumpărare este la dispoziția dumneavoastră pentru a vă asista.
- EN** Thank you for purchasing this STERWINS product. We recommend that you read the installation, user and maintenance instructions carefully. We have designed this STERWINS product to ensure your complete satisfaction.
If you require assistance, the team at your retailer is on hand to help you.



0 1 2 3 4 5 6 cm

A
X4



B
X2



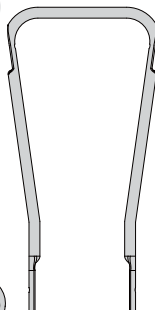
C
X4



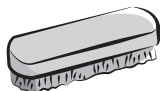
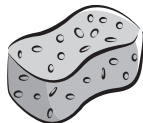
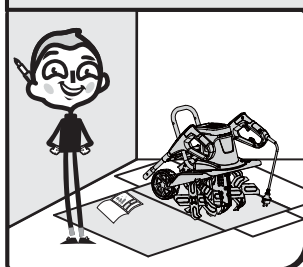
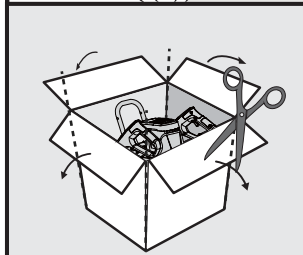
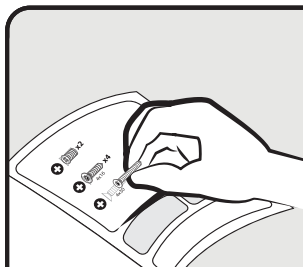
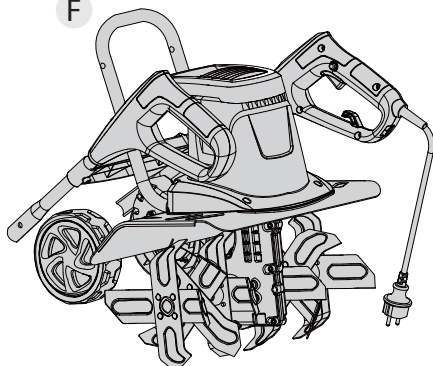
D
X4



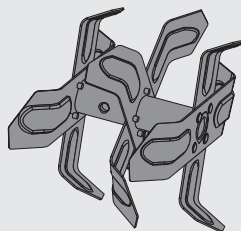
E



F



13#



A061003 Blade kit



FR: Mentions Légales & Consignes de Sécurité / ES: Instrucciones Legales y de Seguridad /
PT: Avisos Legais e instruções de Segurança / IT: Istruzioni Legali e di Sicurezza /
EL: Νομικό σημείωμα και οδηγίες ασφαλείας / PL: Uwagi Prawne i Instrukcja Bezpieczeństwa /
RU: Руководство по технике безопасности и правовым нормам /
KZ: Қауіпсіздік және құқықтық басшылық / UA: Керівництво з Техніки /
RO: Manual privind siguranța / EN: Legal & Safety Instructions



04 → 277



FR: Montage / ES: Montaje / PT: Montagem / IT: Montaggio / EL: Συναρμολόγηση / PL: Montaż /
RU: Сборка / KZ: Монтаждау / UA: Збірка / RO: Montaj / EN: Assembly



278 → 279



FR: Préparation / ES: Preparación / PT: Preparação / IT: Preparazione / EL: Προετοιμασία /
PL: Przygotowanie / RU: Подготовка / KZ: Дайындау / UA: Підготування / RO: Pregătire /
EN: Preparation



280 → 282



FR: Utilisation / ES: Utilización / PT: Utilização / IT: Uso / EL: Χρήση / PL: Użytkowanie /
RU: Использование / KZ: Пайдала / UA: Використання / RO: Utilizare / EN: Use



283 → 283



FR: Entretien / ES: Mantenimiento / PT: Manutenção / IT: Manutenzione / EL: Συντήρηση /
PL: Konserwacja / RU: Уход / KZ: Және техникалық қызмет көрсету / UA: Догляд /
RO: Întreținere / EN: Maintenance



284 → 286



FR: Hivernage / ES: Durante el invierno / PT: Preparação para o inverno / IT: Rimessaggio /
EL: Αποθήκευση το χειμώνα / PL: Przechowywanie / RU: Зимний период / KZ: Қысқы сақтау /
UA: Зимовий період / RO: Păstrare pe perioada iernii / EN: Winter storage



287 → 287

SYMBOLES



ATTENTION ! Lisez attentivement la notice d'utilisation.



Prenez garde aux lames tranchantes. Les lames restent en rotation un certain temps après que le moteur a été éteint – Débranchez la fiche de la prise secteur avant de procéder à une opération d'entretien sur l'appareil ou si son cordon d'alimentation a été endommagé.



Maintenez toute tierce personne à distance.



Maintenez le cordon d'alimentation éloigné de l'outil de coupe.



Maintenez les pieds éloignés des pièces rotatives tranchantes - risque de blessures ! Avant toute opération de nettoyage, réparation ou inspection, s'assurer que les accessoires de coupe et toutes les pièces mobiles se sont immobilisés.



Utilisez l'appareil perpendiculairement à la pente, jamais dans le sens de la pente.



Inspectez la zone où l'outil doit être utilisé et retirez-en tout ce qui pourrait être projeté par l'outil. Si des objets non visibles sont trouvés pendant l'utilisation, éteignez le moteur et retirez les objets.

SYMBOLES



Éteignez et débranchez l'appareil avant de le ranger, de le transporter et d'effectuer toute manipulation de montage, de nettoyage, de réglage et d'entretien.



N'exposez pas le produit à la pluie ou à l'humidité.



L'outil de coupe continue de tourner après l'arrêt du moteur. Attendez l'arrêt complet de toutes les pièces de la machine avant de toucher le produit.



Faites particulièrement attention lorsque vous effectuer un travail sur l'accessoire de coupe.



Portez l'outil par la poignée de transport.



Maintenez les autres personnes à une distance d'au moins 15 m (50 pieds) pendant l'utilisation de l'outil.



Niveau de puissance acoustique garanti : 93 dB(A)



Portez une protection auditive.



Portez des lunettes de protection.



Portez des gants de travail.



Portez des chaussures protectrices antidérapantes.



Portez des vêtements de protection près du corps.

FR

ES

PT

IT

EL

PL

RU

KZ

UA

RO

EN

SYMBOLES



Ceci est un produit de classe de protection II. Cela signifie qu'il est équipé d'une isolation renforcée ou d'une double isolation.



Cet outil est conforme aux directives européennes applicables et une évaluation de la conformité à ces directives a été effectuée.



Symbole de la circulation du produit sur le marché de l'union douanière des États membres.



Symbole de conformité ukrainien

IPX4

Protégé contre les projections d'eau de tous côtés.



Ce produit est recyclable. Lorsque le produit n'est plus utilisable déposez-le dans un centre de recyclage des déchets.



Recycler cette notice



Recyclez l'emballage du produit.



Symbole DEEE. Les produits électriques usagés ne doivent pas être jetés avec les ordures ménagères. Recyclez-les là où des installations existent. Pour obtenir des conseils sur le recyclage, contactez votre mairie ou un magasin local.

Les symboles suivants sont utilisés dans cette notice d'utilisation :



Type et source de danger: Ne pas respecter ce symbole de danger peut provoquer des blessures physiques ou la mort.



Type et source de danger: Ce symbole de danger met en garde contre la détérioration de l'appareil, de l'environnement ou d'autres biens.



Remarque: Ce symbole indique qu'il s'agit d'informations pouvant vous aider à mieux comprendre les processus impliqués.

CONTENU

1. Consignes de sécurité
2. Utilisation prévue de la motobineuse Sterwins
3. Description
4. Caractéristiques techniques
5. Avant la mise en service de l'appareil
6. Utilisation
7. Entretien
8. Dépannage
9. Mise au rebut et recyclage
10. Garantie
11. Vue éclatée avec liste des composants
12. Déclaration de conformité CE

FR

ES

PT

IT

EL

PL

RU

KZ

UA

RO

EN

1. CONSIGNES DE SÉCURITÉ



DANGER ! Choc électrique !

Risque de blessure due à un choc électrique.

- La machine doit toujours être utilisée conformément aux instructions du fabricant fournies dans la notice d'utilisation.
- Lisez attentivement les instructions. Familiarisez-vous avec les commandes et l'utilisation correcte de la machine.
- Ne laissez jamais les enfants et les personnes n'ayant pas lu les présentes consignes utiliser l'outil. Les réglementations locales peuvent restreindre l'âge de l'opérateur.
- Seules les personnes formées sont autorisées à utiliser la machine.
- N'utilisez jamais l'outil si des personnes, en particulier des enfants, ou des animaux, se trouvent à proximité.
- Gardez à l'esprit que l'utilisateur ou l'opérateur est responsable des accidents ou dangers causés à autrui ou à la propriété d'autrui.
- Pendant l'utilisation de l'outil, portez toujours des chaussures solides et un pantalon long. N'utilisez pas l'appareil pieds nus ou avec des sandales ne recouvrant pas complètement les pieds. Évitez de porter des vêtements amples qui ont des cordons ou des lacets.
- Inspectez minutieusement la zone où l'outil doit être utilisé, et enlevez tout ce qui pourrait être projeté par l'outil.
- Avant utilisation, inspectez toujours visuellement les lames, l'écrou de lame et l'unité de coupe pour vous assurer qu'ils ne sont ni usés ni endommagés.
- Afin de préserver l'équilibre de l'outil, changez toujours les pièces usées ou endommagées par ensembles complets. Remplacez toute étiquette endommagée ou illisible.
- Avant l'utilisation, inspectez le câble d'alimentation et la rallonge pour détecter tout signe de dommage ou d'usure. Si la rallonge est endommagée au cours de l'utilisation, débranchez-

1. CONSIGNES DE SÉCURITÉ

la immédiatement de l'alimentation électrique. **NE TOUCHEZ PAS LA RALLONGE AVANT DE LA DEBRANCHER DE L'ALIMENTATION.** N'utilisez pas la machine si la rallonge est endommagée ou usée.

- Remplacez les silencieux défectueux.
- Assurez-vous que la zone de travail est dépourvue de pierres, bâtons, câbles ou autres objets qui pourraient endommager le produit ou son moteur.
- Ne binez pas des sols très mouillés car ils ont tendance à coller à l'outil et à l'empêcher de tourner correctement, de plus vous pourriez glisser et tomber.
- Tenez toujours l'appareil solidement. Pour pouvoir bien le guider, exercez une légère pression sur les poignées.
- N'essayez pas de biner trop profondément ou de forcer l'appareil à pénétrer dans une terre trop dure ou trop résistante.
- Passez l'appareil dans le sol à vitesse normale, en vous efforçant d'avancer en ligne droite.
- Binez en rangées qui se chevauchent légèrement. Le moyen le plus efficace de biner le sol consiste à déplacer le produit de haut en bas en lignes verticales, puis à le déplacer en lignes horizontales de gauche à droite. Ceci permettra de réaliser des rangées régulières et de garantir qu'aucune parcelle de terre ne sera oubliée.
- Faites particulièrement attention lorsque vous changez de direction. Appliquez une légère pression sur le guidon de sorte que les dents se soulèvent pour tourner. Manœuvrez le produit en le guidant avec les roues. Relâchez légèrement la pression pour faire rentrer à nouveau les dents dans le sol.
- Travaillez uniquement à la lumière du jour ou sous une lumière artificielle suffisante.
- Veillez à toujours avoir des appuis des pieds solides sur les pentes.
- Marchez, ne courez jamais avec l'outil.

1. CONSIGNES DE SÉCURITÉ

- Utilisez l'appareil perpendiculairement à la pente, jamais dans le sens de la pente.
- Soyez extrêmement vigilant(e) quand vous changez de direction sur une pente.
- N'utilisez pas l'outil sur les pentes trop fortes.
- Faites extrêmement attention quand vous faites demi-tour et quand vous tirez l'appareil vers vous.
- Ne modifiez pas les réglages du moteur et ne mettez pas le moteur en surrégime.
- Démarrez le moteur prudemment, de la manière indiquée dans le mode d'emploi, et avec les pieds à une distance raisonnable des lames.
- N'utilisez pas cette machine sur un sol susceptible d'endommager la lame.
- Ne mettez jamais vos mains ou vos pieds près ou sous les parties rotatives.
- Des surfaces de préhension permettent de manipuler la machine.
- N'essayez jamais de ramasser ou de transporter l'appareil tant que le moteur tourne.
- Ne faites jamais fonctionner lamotobineuse si ses dispositifs de protection sont défectueux, ou si ses organes de sécurité ne sont pas en place, par exemple les déflecteurs/capots des bouches d'éjection et/ou le bac de ramassage.
- Arrêtez le moteur et débranchez l'appareil. Veillez à ce que toutes les pièces mobiles soient entièrement immobiles avant de dégager un bouchage ou de déboucher la goulotte ; avant de nettoyer ou d'entretenir la machine ; après avoir heurté un objet étranger. Inspectez l'outil pour vérifier qu'il n'est pas endommagé et faites procéder aux réparations nécessaires avant de le redémarrer et de le réutiliser.

1. CONSIGNES DE SÉCURITÉ

- Pendant l'utilisation de la machine, des chaussures de sécurité doivent être portées.
- Si la machine se met à vibrer de façon anormale (vérifiez immédiatement) contrôlez si elle est endommagée ; vérifiez si des pièces sont desserrées et resserrez-les ; remplacez ou réparez les pièces endommagées.
- Respectez les consignes d'entretien et de réparation de cet outil. N'apportez aucune modification à l'outil. Des informations relatives à l'entretien et à la réparation de l'outil sont fournies dans ce mode d'emploi.
- Serrez bien tous les écrous, les boulons et les vis afin de vous assurer que l'appareil est en état de fonctionnement sûr.
- Par sécurité, les pièces usées ou endommagées doivent être changées.
- Avec les motobineuses comportant plusieurs lames, prenez garde au fait que faire tourner une lame peut provoquer la rotation des autres lames.
- Lors des réglages, faites attention à ne pas vous coincer les doigts entre les lames et les parties fixes de la motobineuse.
- Pour les motobineuses rotatives, veillez à ce que seuls des systèmes de coupe de rechange de type adapté soient utilisés.
- Si le cordon d'alimentation est endommagé, il doit être remplacé par le fabricant, son agent de réparation ou des personnes de qualification équivalente, pour des raisons de sécurité.
- Par sécurité, les pièces usées ou endommagées doivent être changées. N'utilisez que des pièces de rechange et accessoires authentiques.
- Lors de la maintenance des lames, gardez à l'esprit que même si le moteur est arrêté, les lames peuvent toujours tourner.
- Si le cordon d'alimentation est endommagé, il doit être remplacé

1. CONSIGNES DE SÉCURITÉ

par le fabricant, son agent de réparation ou des personnes de qualification équivalente, pour des raisons de sécurité.

- La rallonge, la fiche et la prise doivent être étanches et prévues pour une utilisation à l'extérieur.
- Attendez toujours que l'outil ait refroidi avant de le ranger.
- Avant de ranger l'outil :
 - Relâchez le système de verrouillage du guidon
 - Abaissez le guidon comme indiqué sur l'illustration.
- La machine doit être alimentée via un dispositif différentiel à courant résiduel (DDR) ayant un courant de déclenchement ne dépassant pas 30 mA.
- La zone de travail doit être suffisamment bien aérée. L'appareil doit rester accessible de tous les côtés.
- Lors du transport du produit, l'opérateur doit tenir les poignées à deux mains.

Attention: Une rallonge inadaptée peut s'avérer dangereuse et entraîner des accidents. En cas de doute, veuillez demander conseil à un électricien qualifié. Par sécurité, les pièces usées ou endommagées doivent être changées.

- Pour réduire l'impact des émissions sonores et vibratoires, limitez la durée d'utilisation, utilisez les modes de fonctionnement à vibrations et bruit réduits, et portez des équipements de protection individuelle.
- Pour minimiser les risques liés à l'exposition aux vibrations et au bruit, prenez en compte les facteurs suivants :
- Utilisez l'outil exclusivement tel que prévu par sa conception et cette notice d'utilisation.
- Maintenez l'outil en bon état et bien entretenu.

1. CONSIGNES DE SÉCURITÉ

- Utilisez les accessoires adéquats avec l'outil et veillez à ce qu'ils soient en bon état.
- Tenez fermement les poignées/surfaces de préhension.
- Entretenez cet outil conformément à cette notice d'utilisation et veillez à ce qu'il reste bien lubrifié (si applicable).
- Si vous devez travailler avec un outil générant de fortes vibrations, planifiez votre travail pour l'étaler sur une durée plus longue.
Même si vous utilisez cet outil conformément à toutes les exigences de sécurité, des risques potentiels de blessure et de dommage persistent. Les dangers suivants peuvent exister du fait de la structure et de la conception de cet outil :
- Problèmes de santé dus aux émissions vibratoires si l'outil est utilisé pendant des durées longues ou s'il n'est pas correctement utilisé et entretenu.
- Blessures corporelles et dommages matériels dus au bris des accessoires de coupe ou à l'impact soudain sur des objets non visibles pendant l'utilisation.
- Danger de blessures corporelles et de dommages matériels dus à des objets volants.



ATTENTION: Afin d'éviter tout risque lié à une réactivation involontaire de l'interrupteur thermique, cet appareil ne doit pas être alimenté via un commutateur externe, tel qu'un minuteur, ni raccordé à un circuit régulièrement activé et désactivé par le réseau.

ATTENTION ! Ce produit crée un champ électromagnétique pendant l'utilisation ! Dans certaines conditions, ce champ électromagnétique peut interférer avec les implants médicaux actifs ou passifs ! Afin de réduire le risque de blessures graves, voire mortelles, les personnes portant des implants médicaux doivent consulter leur médecin et le

1. CONSIGNES DE SÉCURITÉ

ES

fabricant de leur implant avant d'utiliser ce produit !

PT

Familiarisez-vous avec l'utilisation de cet outil à l'aide de cette notice d'utilisation. Mémorisez les consignes de sécurité et respectez-les scrupuleusement. Cela aide à prévenir les risques et les dangers.

IT

EL

Soyez toujours vigilant pendant l'utilisation de cet outil afin d'être à même d'identifier les risques suffisamment tôt et de pouvoir y faire face. La rapidité de réaction permet d'éviter les blessures corporelles et dommages matériels graves.

PL

RU

En cas de dysfonctionnement, éteignez l'outil et débranchez-le de l'alimentation électrique. Faites réviser l'outil par un professionnel qualifié et faites-le réparer si nécessaire avant de le réutiliser.

KZ

UA

RO

EN

2. UTILISATION PREVUE DE LA MOTOBINEUSE STERWINS

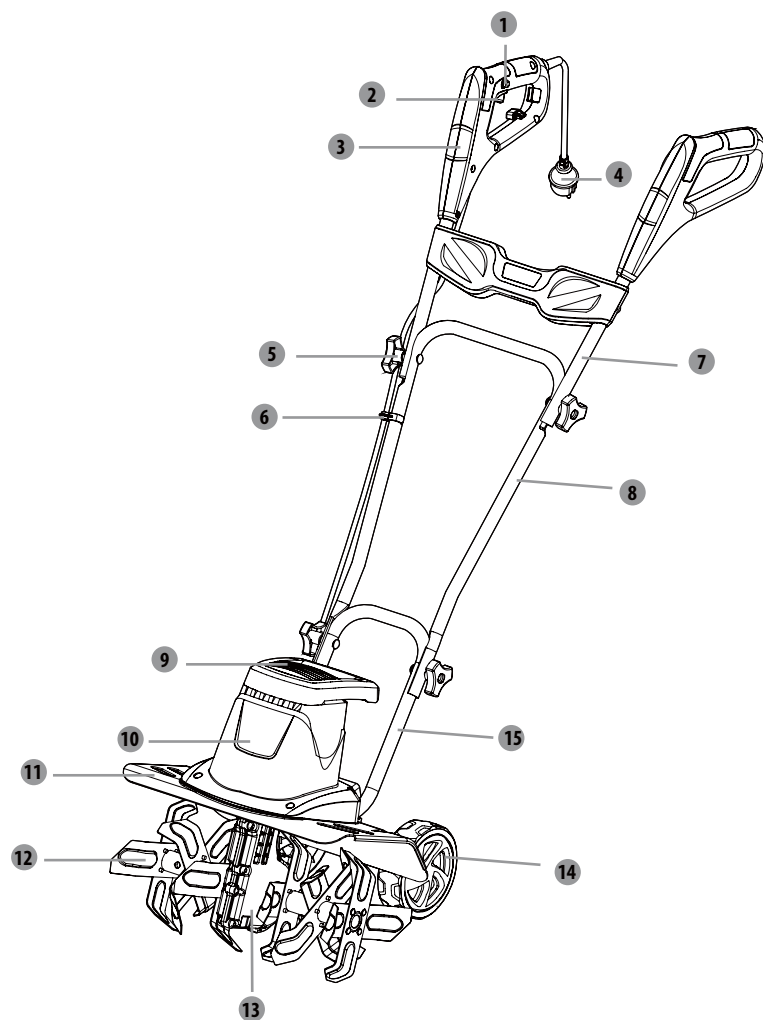
Ce produit est conçu pour ameublir et travailler la terre dans les jardins et pour biner les terres grossières afin de mélanger les engrais, la tourbe et le composte dans les zones domestiques. Ce produit ne doit pas être utilisé pour biner de la terre extrêmement sèche ou mouillée. Il est interdit d'utiliser ce produit quand il pleut ou dans un environnement humide.

Pour des raisons de sécurité, il est indispensable de lire l'intégralité du mode d'emploi avant d'utiliser l'appareil et de toujours en respecter les consignes.

Ce produit est conçu pour un usage domestique privé uniquement, pas pour un usage commercial. Il ne doit pas être utilisé à d'autres fins que celles décrites.

Gardez à l'esprit que notre équipement n'a pas été conçu pour des applications commerciales, marchandes ou industrielles. Notre garantie sera annulée si l'outil est utilisé à des fins commerciales, industrielles ou marchandes, ou à des finalités équivalentes.

3. DESCRIPTION



- | | | | |
|---|-------------------------------|----|----------------------------|
| 1 | Bouton de blocage de sécurité | 9 | Poignée de transport |
| 2 | MARCHE/ARRET | 10 | Boîtier du moteur |
| 3 | Poignée | 11 | Capot de protection |
| 4 | Cordon d'alimentation | 12 | Lames |
| 5 | Molette | 13 | Boîte de vitesse |
| 6 | Clip de câble | 14 | Roues |
| 7 | Barre supérieure de guidon | 15 | Barre inférieure de guidon |
| 8 | Barre centrale de guidon | | |

4. CARACTÉRISTIQUES TECHNIQUES

Modèle	A061003
Tension nominale	220-240V~50Hz
Puissance d'entrée nominale	1400 W
Largeur de coupe	400 mm
Nombre de lame	6
Niveau de pression acoustique max.	73,5 dB(A) K=2,5 dB(A)
Niveau de puissance acoustique mesuré	89 dB(A) K=3 dB(A)
Niveau de puissance acoustique garanti LWA	93 dB(A)
Vibrations	1,055 m/s ² K = 1,5 m/s ²
Poids de l'outil	≈ 13 kg
Indice de protection contre les liquides	IP X4

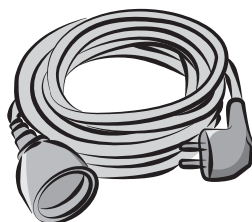
5. AVANT D'UTILISER L'ÉQUIPEMENT

DANGER ! Risque de blessure due à un choc électrique.

Avertissement ! Ne branchez pas l'outil tant qu'il n'est pas entièrement assemblé !

PREPARATION DE LA RALLONGE

- En principe, nous vous recommandons d'utiliser
- Une rallonge adaptée, afin d'éviter d'endommager inutilement la motobineuse. (Image A)



(Fig. A)

ATTENTION: Utilisez exclusivement des rallonges électriques standard conçues pour une utilisation en extérieur, en PVC ou en caoutchouc et dont la section transversale est au minimum de 1,5 mm².

Avant et pendant l'utilisation, vérifiez que le cordon d'alimentation et la rallonge ne soient pas endommagés. N'utilisez pas l'appareil si le cordon/la rallonge est détériorée ou usée. Veillez à ce que les rallonges électriques restent éloignées des accessoires de coupe. Si le cordon d'alimentation/la rallonge est endommagée pendant l'utilisation, débranchez-la immédiatement de l'alimentation électrique. Ne touchez pas le câble/cordon d'alimentation tant que sa fiche n'a pas été débranchée de la prise électrique.

6. UTILISATION

DANGER ! Risque de blessure due à un choc électrique.

Avertissement ! Ne branchez pas l'outil tant qu'il n'est pas entièrement assemblé !

Installer votre motobineuse

Posez la motobineuse sur un sol plat et rigide pour permettre un fonctionnement stable et sûr. Insérez la partie inférieure du guidon **15** dans le trou de fixation du guidon de la motobineuse et serrez-la avec la molette **5**.

Fixez la partie supérieure **7** et inférieure **15** du guidon avec la molette **5**.

Fixez le cordon d'alimentation **4** au guidon avec deux clips de câble **6**.



Il existe un risque mortel ou de blessures graves par électrocution ou choc électrique en cas de contact avec des lignes ou cordons électriques. Ne faites jamais passer la motobineuse sur des sources électriques, des cordons ou des câbles

Réglage des roues

Les roues peuvent être ajustées sur **3** positions.

Tirez sur la roue **14** et déplacez-la à la position souhaitée, relâchez la roue et veillez à ce qu'elle soit bloquée dans sa position.

Lors de l'expédition de la motobineuse, ses roues sont réglées sur une position de transport.

Les deux autres positions sont des positions à utiliser durant le fonctionnement. Plus la roue est haute, plus le sol est profond.

Raccordez la machine à l'alimentation électrique lorsque vous êtes prêt(e) à utiliser la motobineuse.

Installation/retrait de la rallonge

Insérez la prise de la rallonge dans le produit.

Raccordez la fiche de la rallonge à l'alimentation électrique.

Veillez à ce que la rallonge soit bien raccordée avant de commencer à tondre.

6. OPERATION

Démarrage/arrêt de la motobineuse

Raccordez la machine à l'alimentation électrique.

Maintenez le bouton de blocage **1** . enfoncé. Poussez le bouton marche/arrêt **2** vers la poignée **3** et débloquez le bouton de blocage **1** pour démarrer la motobineuse.

Pour arrêter la motobineuse, relâchez le bouton marche/arrêt **2** .

Après usage

Éteignez l'appareil, débranchez-le et laissez-le refroidir.

AVERTISSEMENT: La motobineuse ne doit être utilisée qu'en extérieur, jamais dans un bâtiment.

La motobineuse doit être laissée à l'extérieur pendant au moins deux heures avant d'être placée à l'intérieur d'un bâtiment.

7. ENTRETIEN



DANGER ! Choc électrique ! Débranchez l'outil de l'alimentation électrique avant le nettoyage, la réparation, le stockage et le transport de l'appareil. Veillez à ce que tous les écrous, vis et boulons soient serrés pour garantir que l'outil est en état de fonctionnement sûr.

Nettoyage

Veillez à ce que tous les dispositifs de sécurité, les ouvertures d'aération et le carter du moteur soient exempts de débris et de saletés. Essayez l'équipement avec un chiffon et/ou de l'air comprimé. Nous vous recommandons vivement de nettoyer l'appareil après chaque utilisation. N'utilisez pas de produits de nettoyage, ils sont susceptibles d'attaquer le plastique et de nuire à l'intégrité structurelle de la motobineuse. Retirez les dépôts présents sur le capot avec une brosse.

Réparation

Cet outil ne contient aucune pièce réparable par le consommateur. Contactez un centre de réparation agréé ou une personne de qualification similaire pour le faire réviser et réparer.

Rangement

Éteignez l'outil et débranchez-le de l'alimentation électrique.

Attendez que le moteur ait refroidi avant de ranger l'outil dans une enceinte fermée.

Rangez l'outil et ses accessoires dans un endroit sombre, sec, abrité du gel et bien aéré.

Rangez toujours l'outil dans un endroit hors de portée des enfants. La température de stockage idéale est comprise entre 10°C et 30 °C.

Pour réduire le risque d'incendie, veillez à ce que le moteur, le silencieux et le logement de la batterie soient exempts de débris végétaux et d'une quantité excessive de graisses.

Nous recommandons d'utiliser l'emballage d'origine pour ranger l'outil ou de le couvrir avec une pièce de tissu ou un emballage approprié pour le protéger de la poussière.

FR

7. ENTRETIEN

ES

PT

Transport

IT

Éteignez le produit et débranchez-le de l'alimentation.

Montez les protections de transport, le cas échéant.

EL

Portez toujours l'appareil en le tenant par ses poignées **14** .

PL

Protégez l'outil de tout impact violent ou vibrations fortes pouvant se produire pendant son transport dans un véhicule.

RU

Maintenez-le bien en place de manière à ce qu'il ne puisse ni glisser ni tomber.

KZ

UA

RO

EN

8. DÉPANNAGE



DANGER ! RISQUE DE BLESSURE DUE À UN CHOC ÉLECTRIQUE.
Avertissement ! Éteignez lamotobineuse avant de procéder à un dépannage.

Problèmes	Causes possibles	Actions correctives
L'outil ne démarre pas.	Il n'est pas branché dans une prise électrique.	Raccordez la machine à l'alimentation électrique.
	Le câble ou la prise d'alimentation est défectueux.	Faites réviser l'outil par un électricien spécialisé.
	L'outil comporte un autre dysfonctionnement électrique.	Faites réviser l'outil par un électricien spécialisé.
L'outil n'atteint pas sa pleine puissance.	La tension de l'alimentation électrique est trop basse.	Branchez l'outil dans une autre alimentation électrique.
Le résultat n'est pas satisfaisant.	Les fraises sont émoussées/ endommagées.	Remplacez-les par des fraises neuves.
	Les fraises ne conviennent pas à la matière du sol.	Utilisez le produit exclusivement sur un sol approprié.
Bruit/vibrations excessifs.	Les fraises sont émoussées/ endommagées.	Remplacez-les par des fraises neuves.
	Les écrous/vis sont mal serrés.	Serrez les écrous/vis.
La Motobineuse électrique s'arrête soudainement lors du travail.	Le dispositif de protection contre la surcharge s'est peut-être déclenché.	Arrêtez la Motobineuse électrique et patientez pendant 3 minutes avant de la redémarrer.

9. MISE AU REBUT ET RECYCLAGE



Le produit est fourni dans un emballage le protégeant des détériorations pendant son expédition. Conservez l'emballage tant que vous n'êtes pas sûr(e) que toutes les pièces ont été livrées et que le produit fonctionne correctement. Puis recyclez l'emballage.

■ Symbole DEEE. Les produits électriques usagés ne doivent pas être jetés avec les ordures ménagères. Recyclez-les là où des installations existent. Pour obtenir des conseils sur le recyclage, contactez votre mairie ou un magasin local.

PRÉFACE

Nous vous remercions d'avoir choisi ce produit. Dans la conception et la fabrication de nos produits, nous mettons tout en œuvre pour garantir une excellente qualité répondant aux besoins des utilisateurs.

IMPORTANT ! VEUILLEZ LIRE CE MANUEL AVANT D'UTILISER CE PRODUIT. RESPECTEZ LES AVERTISSEMENTS DE SÉCURITÉ DE BASE CONTENUS DANS CE MANUEL ET CONSERVEZ-LE PRÉCIEUSEMENT.

Dès l'ouverture de l'emballage, nous vous conseillons de vérifier que chaque élément permettant le montage du produit soit bien présent et pour ce faire, veuillez-vous référer à la page 2 de la notice.

Si le produit est endommagé ou présente des défauts, merci de ne pas l'utiliser et de le rapporter à votre magasin le plus proche.

Ce produit est uniquement destiné à un usage extérieur et ne doit en aucun cas être utilisé dans un bâtiment.

Ce produit ne peut être placé à l'intérieur d'un bâtiment qu'au bout de deux heures d'arrêt suite à sa dernière utilisation.

Nous vous remercions de votre confiance et espérons que ce produit vous apportera entière satisfaction à l'usage.

Nous serions ravis de récupérer vos commentaires sur le site internet du magasin.

Garantie

Les produits STERWINS sont conçus selon les standards de qualité des produits grand public les plus exigeants.

Ces produits sont assortis d'une garantie de 3 ans à compter de la date d'achat. Cette garantie couvre tous les défauts de fabrication ou matériels.

En cas de panne, veuillez vous reporter tout d'abord à la page de dépannage (« Problèmes et solutions ») de la brochure. Si le problème persiste, veuillez vous adresser au magasin le plus proche.

Votre magasin mettra tout en œuvre pour résoudre le problème.

Les réparations et les remplacements de pièces ne prolongent pas la durée de garantie initiale.

Les pannes résultant d'une usure normale ou d'une utilisation inappropriée du produit ne sont pas couvertes par la garantie. Cela inclut, entre autres, les interrupteurs, le disjoncteur de sécurité et les moteurs en cas d'usure.

dans le cas où la rupture vient du produit n'a pas été traitée par les moyens appropriés: la garantie n'est plus valide.

En cas de doute, veuillez vous adresser à votre point de vente.

Pour toute réclamation relative à la prise en compte de la garantie, les conditions suivantes

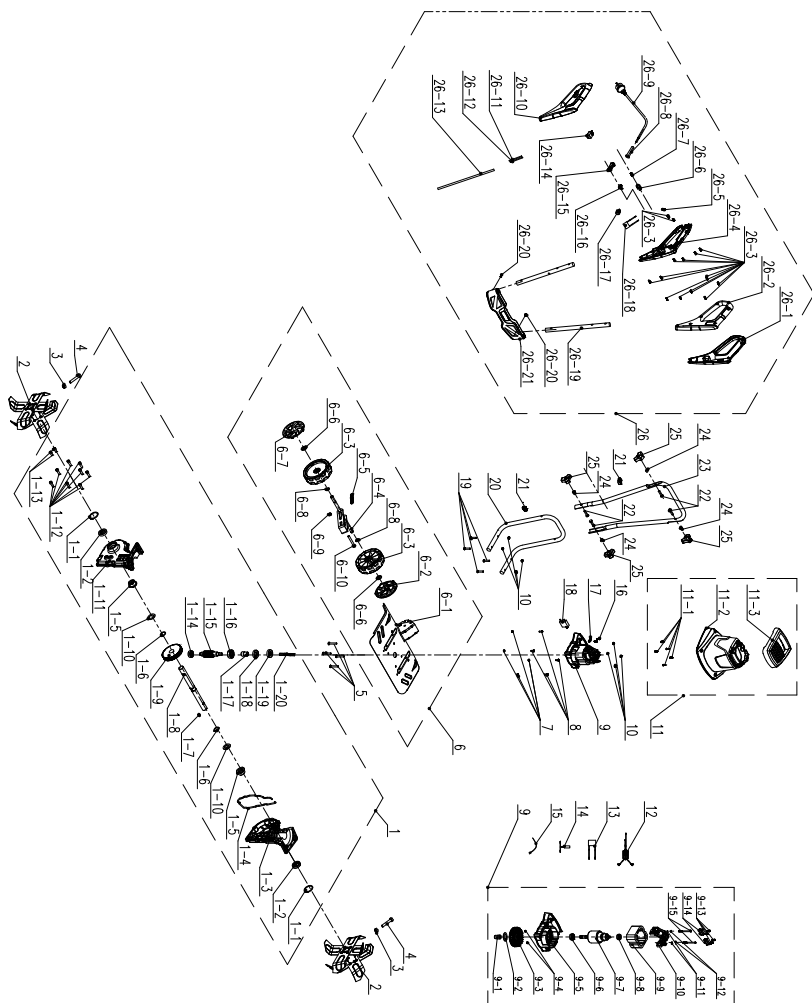
10. GARANTIE

doivent être remplies :

- Une preuve d'achat doit être présentée.
- Aucune réparation ni aucun changement de pièces n'ont été effectués par un tiers.
- Le problème ne résulte pas d'une usure normale.
- Les travaux d'entretien et de réparation requis ont été effectués correctement.
- Aucune détérioration n'est survenue à la suite d'un mauvais réglage du carburateur.
- L'appareil n'a pas été forcé, manipulé de façon incorrecte ou utilisé d'une manière non autorisée et n'a pas subi d'accident.
- Aucune détérioration ne s'est produite en raison d'une surchauffe résultant d'une obstruction du bloc ventilateur.
- Aucune opération n'a été effectuée sur le produit par une personne non qualifiée et aucune réparation incorrecte n'a été tentée.
- L'outil/la Motobineuse n'a jamais été démonté(e) ou ouvert(e).
- L'outil/la Motobineuse n'a jamais été placé(e) dans un environnement humide (exposition à la rosée ou à la pluie, immersion...)
- Aucune pièce incorrecte – pièce non fabriquée par STERWINS – s'avérant être la cause de la détérioration n'a été utilisée.
- L'outil n'a pas été utilisé de manière inappropriée (surcharge ou utilisation d'accessoires non approuvés).
- Aucun dommage n'a été causé par des éléments extérieurs ou des corps étrangers, tels que du sable ou des pierres.
- Aucun dommage n'a été causé par le non-respect des recommandations de sécurité et des instructions d'utilisation.

Le produit doit être utilisé dans des conditions d'utilisation normales et à des fins non professionnelles. Par conséquent, les produits utilisés par les entreprises d'aménagement paysager, les autorités locales ainsi que les entreprises proposant des locations payantes ou des prêts gratuits d'équipements sont exclus de cette garantie.

11. VUE ÉCLATÉE ET LISTE DES PIÈCES



11. VUE ÉCLATÉE ET LISTE DES PIÈCES

POS	NUMERO DE PIECE	DESCRIPTION	NUM
1	8440-560310	Boîte d'assemblage vis sans fin	1
1-1	8CA-32B	Anneau ouvert	2
1-2	9200-903101-01	Bague d'étanchéité	2
1-3	8146-560301-01	Côté gauche de boîte de vis sans fin	1
1-4	242-1046	Joint	1
1-5	8331-560301	Douille	2
1-6	8CC-19B	Anneau ouvert	2
1-7	8205-990101	Clé plate ronde	1
1-8	8081-560302-01	Arbre de support de fraise	1
1-9	8127-560301	Vis sans fin	1
1-10	8WF-18B01	Joint plat	2
1-11	8146-560302-01	Côté gauche de boîte de vis sans fin	1
1-12	85ACD06-20D	Vis	8
1-13	85ACD06-10D	Vis	2
1-14	8BC-261008-5S	Roulement	1
1-15	8087-560301-01	Vis sans fin	1
1-16	8BC-321210-5S	Roulement	1
1-17	8331-560302	Manchon d'arbre souple	1
1-18	8200-560301	Bague d'étanchéité	1
1-19	8202-560302	Bague d'étanchéité anneau en feutre	1
1-20	8089-560301-01	Arbre souple	1
2	8440-990101-01	Assemblage des lames rotatives	2
3	8NH-08D	Écrou de verrouillage six angles	2
4	85FDD08-40D	Boulon six angles	2
5	85JAD06-45D	Vis à tête cylindrique	4
6	A061003-007-00	Assemblage panneau	1
6-1	8440-560302	Assemblage du panneau de protection	1
6-2	8020-514708	Enjoliveur	1
6-3	8121-514701	Roue	1
6-4	8440-560317	Assemblage de réglage des roues	1
6-5	8342-560301	Ressort de réglage des roues	1
6-6	8201-515101	Bague de retenue	1
6-7	8020-514706	Enjoliveur	1
6-8	8WF-10D	Joint plat	2
6-9	8NH-08D	Écrou de verrouillage six angles	1
6-10	85FDD08-65D	Boulon six angles	1
7	8NH-05D	Écrou de verrouillage six angles	4
8	85JAD05-18D	Vis mécanique	4
9	8440-560306	Bloc moteur	1
9-1	8331-560302	Manchon d'arbre souple	1
9-2	9202-923006	Joint volant	1
9-3	8403-512001-02	ventilateur de moteur	1
9-4	8NH-04D	Écrou de verrouillage six angles	2
9-5	8292-560301	Support avant de moteur	1
9-6	8BC-281208-5S23	Roulement	1
9-7	8402-560102	Assemblage du rotor	1
9-8	8BC-240808-5S	Roulement	1
9-9	8405-560102	Assemblage du stator	1

POS	NUMERO DE PIECE	DESCRIPTION	NUM
9-10	8292-5 60302	Support arrière de moteur	1
9-11	8321-481002	Joint plat	2
9-12	8324-481001	Rondelle élastique	2
9-13	85JAB40-10D	Vis autotaraudeuse	4
9-14	8406-5 60303	Balai en carbone	2
9-15	8206-481003	Vis de stator	2
10	8NH-06D	Écrou de verrouillage	4
11	A061003-008-00	Assemblage de capot	1
11-1	85JAB40-18D	Vis autotaraudeuse	5
11-2	8024-560101	Couvercle	1
11-3	8003-560101	Poignée	1
12	8415-560303	Bague magnétique	1
13	8416-471401	Capacité	1
14	8424-560301	Protection thermique	1
15	236-1016	Attache-câble	6
16	85JAB40-18D	Vis autotaraudeuse	2
17	8184-302201	Serre-câble	1
18	A061003-005	Assemblage électronique	1
19	82 06-660501	Boulons tête ronde collet carré	4
20	8061-5 60301	Bras inférieur	1
21	8007-512001	Serre-câble	2
22	82 06-511201-01	Vis à collet carré	4
23	8061-5 60302	Bras intermédiaire	1
24	8341-514201	Protections en plastique	4
25	8313-513701-01	Sur le bouton	4
26	A061003-009-00	Assemblage bras	1
26-1	A061003-003-00	Poignée	1
26-2	A061003-004-00	Poignée	1
26-3	85JAB40-18D	Vis autotaraudeuse	14
26-4	A061003-001-00	Boîtier d'interrupteur	1
26-5	8184-302201	Serre-câble	1
26-6	8312-436101	Bouton de blocage	1
26-7	8342-481102	Ressort de réinitialisation	1
26-8	8332-5 1 6201-01	Gaine de câble	1
26-9	8422-560302	Ligne d'alimentation	1
26-10	A061003-002-00	Boîtier d'interrupteur	1
26-11	8413-560301	Câble de raccord de frein	1
26-12	8413-560302	Câble de raccord électrique carbone	1
26-13	8422-560301	Câble métallique	1
26-14	8042-560301	Microrupteur	1
26-15	8312-432101	Bouton d'interrupteur	1
26-16	8342-432101	Ressort de torsion d'interrupteur	1
26-17	8411-522201	Connecteur	3
26-18	8416-691501	Capacité	1
26-19	8061-560303	Sur le bras	2
26-20	85JAB50-16D	Vis autotaraudeuse	2
26-21	A061003-006-00	panneau	1

SÍMBOLOS



¡ATENCIÓN! Lea el folleto de instrucciones.



Tenga cuidado con las cuchillas afiladas. Las cuchillas continuarán girando después de haberse apagado el motor. Desconecte el enchufe de la toma de corriente antes de realizar tareas de mantenimiento o en caso de daños en el cable.



Mantenga a las personas alejadas.



Mantenga el cable de alimentación alejado del dispositivo de corte.



Mantenga los pies alejados de las piezas en rotación— ¡Riesgo de sufrir una lesión! Antes de limpiar, reparar o examinar la herramienta, compruebe que tanto la herramienta como todas sus partes móviles se hayan detenido.



Use la herramienta de modo horizontal en pendientes, nunca hacia arriba y hacia abajo.



Inspeccione el área donde se vaya a utilizar la herramienta y quite todos los objetos que pudieran salir despedidos. Si encuentra objetos ocultos mientras trabaja, pare el motor y retire los objetos.

SÍMBOLOS



Apague la herramienta y desenchúfela del suministro de corriente antes de realizar tareas de montaje, limpieza, ajuste, mantenimiento, transporte o almacenamiento.



No exponga la herramienta a la lluvia o a la humedad.



El dispositivo de corte continuará girando después de haber apagado la herramienta. Espere hasta que todos los componentes de la herramienta se hayan detenido por completo antes de tocarlos.



¡Preste mucha atención cuando realice trabajos en el dispositivo de corte!



Transporte la herramienta por el asa.



Mantenga a otras personas a 15 m (50 pies) como mínimo cuando esté usando la herramienta.



Nivel de potencia acústica garantizado: 93dB(A).



Utilice protección para los oídos.



Utilice protección ocular.



Utilice guantes protectores.



Utilice calzado protector y antideslizante.



Utilice indumentaria protectora ceñida.

FR

ES

PT

IT

EL

PL

RU

KZ

UA

RO

EN

SÍMBOLOS



Este producto tiene un grado de protección de clase II. Esto indica que el equipo posee un aislamiento doble o mejorado.



El producto cumple las directivas europeas aplicables y se ha realizado un método de evaluación de conformidad con dichas directivas.



Símbolo de circulación de productos dentro del mercado de la Unión Aduanera de los estados miembros.



Marcaje de conformidad ucraniana.



Protección contra salpicaduras de agua desde cualquier dirección.



Este producto es reciclable. De no poder continuar usándolo, llévalo a un punto de recogida de productos reciclables.



Recicle este manual de instrucciones



Recicle el embalaje de este producto.



Símbolo RAEE (WEEE de sus siglas en inglés). Los productos eléctricos usados no deben ser desechados con el resto de la basura doméstica. Recíclelos si se dispone de instalaciones para ello. Consulte con las autoridades locales o con el comercio local para que le aconsejen cómo reciclarlo.

En este manual se utilizan los símbolos siguientes:



Tipo y fuente del peligro: El incumplimiento de este aviso de peligro puede dar lugar a lesiones físicas graves o mortales.



Tipo y fuente del peligro: Este aviso de peligro le advierte de posibles daños al producto, el medioambiente o la propiedad.



Nota: Este símbolo hace referencia a información que puede ayudarle a comprender mejor el proceso en cuestión.

1. Medidas de seguridad
2. Uso previsto de la cultivadora Sterwins
3. Descripción
4. Datos técnicos
5. Antes de poner el equipo en marcha
6. Modo de empleo
7. Mantenimiento
8. Resolución de problemas
9. Eliminación y reciclaje
10. Garantía
11. Despiece y lista de piezas
12. Declaración CE de conformidad

1. MEDIDAS DE SEGURIDAD



¡PELIGRO! ¡Descarga eléctrica!

Riesgo de lesiones debido a descargas eléctricas.

- Esta herramienta siempre debe utilizarse siguiendo las instrucciones del fabricante que se detallan en el manual.
- Lea detenidamente las instrucciones. Familiarícese con los controles y con el uso apropiado de la herramienta.
- Nunca permita que niños o aquellas personas que no estén familiarizadas con estas instrucciones utilicen la herramienta. Las normas locales pueden restringir la edad del operador.
- Solo aquellas personas que hayan recibido un entrenamiento sistemático pueden utilizar la herramienta.
- Nunca utilice la herramienta cuando haya personas, especialmente niños o animales domésticos en las inmediaciones de la zona de trabajo.
- Le recordamos que el operador o usuario de la herramienta será responsable de cualquier accidente o peligro que su utilización pudiera suponer para otras personas o bienes de terceros.
- Cuando utilice esta herramienta, lleve puesto un calzado robusto y pantalones largos. No use la herramienta descalzo o con sandalias. No vista ropa holgada o que tenga lazos o cordones colgando.
- Inspeccione bien el área donde se vaya a utilizar la herramienta y quite todos los objetos que puedan salir despedidos.
- Antes de utilizar la herramienta, compruebe que no haya daños o signos de desgaste en el conjunto de las cuchillas y la tuerca de las cuchillas.
- Reemplace el conjunto de componentes desgastados o dañados para preservar el equilibrio. Reemplace las etiquetas dañadas o ilegibles.
- Antes de usar la alargadera de corriente, verifique que no presenta indicios de daños o deterioro. Si el cable se daña durante el uso,

1. MEDIDAS DE SEGURIDAD

desconéctelo de la toma de corriente de inmediato. **NO TOQUE EL CABLE ANTES DE DESCONECTARLO DE LA TOMA DE CORRIENTE.** No use la herramienta si el cable está dañado o desgastado.

- Reemplace los silenciadores defectuosos.
- Compruebe que el área de trabajo está libre de piedras, ramitas, cables y otros objetos que pudieran dañar la herramienta o su motor.
- No labore sobre tierra húmeda porque tiende a adherirse a la herramienta y no le permite girar adecuadamente, y usted podría resbalarse y caer.
- Mantenga siempre la herramienta firmemente agarrada. Para guiarla con mayor seguridad, aplique una ligera presión sobre los mangos.
- No trate de labrar demasiado profundamente ni fuerce la herramienta sobre suelos demasiado duros o resistentes.
- Pase la herramienta por la tierra a paso normal y en línea tan recta como sea posible.
- Labre solapando líneas ligeramente. El modo más efectivo de labrado consiste en mover la herramienta hacia arriba y hacia abajo en líneas verticales, y, a continuación, desplazándola en líneas horizontales de izquierda a derecha. Esto mantendrá las líneas uniformes y garantiza que toda la tierra queda labrada.
- Preste especial atención al cambiar de dirección. Aplique una presión ligera sobre el mango para que las púas se eleven al realizar un giro. Gire la herramienta guiándose por las ruedas. Libere gradualmente la presión y desplace las púas hacia la tierra.
- Trabaje a plena luz del día o bajo una luz artificial adecuada.
- Tenga cuidado dónde pone los pies en las pendientes.
- Camine siempre con la herramienta, nunca corra.
- Use la herramienta de modo horizontal en pendientes, nunca

1. MEDIDAS DE SEGURIDAD

hacia arriba y hacia abajo.

- Tome extremo cuidado al cambiar de dirección en una pendiente.
- No trabaje en terrenos excesivamente inclinados.
- Tome extremo cuidado al volverse o tirar de la herramienta hacia sí mismo.
- No cambie la configuración del regulador del motor ni sobrerrevolucione el motor.
- Arranque el motor con cuidado, observando las instrucciones del fabricante, y asegurándose de mantener los pies bien apartados de la herramienta.
- No use esta herramienta sobre suelos que pudieran dañar las cuchillas.
- No ponga las manos ni los pies cerca o debajo de los elementos en rotación.
- Sujete la herramienta por los puntos de sujeción apropiados.
- Nunca recoja ni transporte una herramienta con su motor en marcha.
- Nunca utilice la herramienta con sus guardas de protección dañadas o sin sus dispositivos de seguridad instalados, como, por ejemplo, sin deflectores y/o sin recolector de hierba en su lugar.
- Apague la herramienta y desenchúfela de la fuente de alimentación. Asegúrese de que todas las piezas móviles se hayan detenido por completo antes de dejar la herramienta desatendida, antes de quitar obstrucciones o atoramientos, antes de examinar, limpiar o trabajar en ella, o cuando golpee algún objeto. Inspeccione la herramienta para verificar si tiene algún daño y repararla antes de ponerla en marcha para utilizarla de nuevo, siempre que termine de usarla.
- Debe utilizar calzado de seguridad cuando trabaje con esta herramienta.

1. MEDIDAS DE SEGURIDAD

- Si la herramienta comenzara a vibrar de modo anómalo, verifique si presenta algún daño (exámínela de inmediato). Compruebe si alguna de sus partes se ha aflojado y reemplace o repare las piezas dañadas.
- Siga las instrucciones de mantenimiento y reparación de esta herramienta. Nunca lleve a cabo modificaciones en la herramienta. En este manual del usuario se proporciona información sobre el mantenimiento y la reparación.
- Mantenga todas las tuercas, los pernos y los tornillos apretados para garantizar unas condiciones seguras de trabajo con la herramienta.
- Por seguridad, reemplace las partes dañadas o desgastadas.
- Tenga cuidado con herramientas que tengan varias cuchillas, dado que la rotación de una de ellas puede hacer rotar las demás.
- Tenga cuidado al ajustar la herramienta para no pillarse los dedos entre las cuchillas y las piezas fijas de la herramienta.
- En el caso de arados de rotación, utilice únicamente los sistemas de corte de repuesto del tipo apropiado.
- Si el cable de alimentación está dañado, debe ser reemplazado por el fabricante, su agente de servicio o personal similar cualificado para evitar un peligro.
- Por seguridad, reemplace las partes dañadas o desgastadas. Utilice solamente piezas de repuesto y accesorios originales.
- Cuando realice tareas de mantenimiento o reparación en las cuchillas, sea consciente de que pueden moverse, aunque la herramienta esté apagada.
- Si el cable de alimentación está dañado, debe ser reemplazado por el fabricante, su agente de servicio o personal similar cualificado para evitar un peligro.
- El cable alargador, el enchufe y la toma de corriente deben ser

1. MEDIDAS DE SEGURIDAD

herméticos y estar diseñados para uso en exteriores.

- Espere siempre a que la herramienta se haya enfriado antes de guardarla.
- Cuando quiera guardar la herramienta:
 - Afloje los cierres de liberación rápida de los mangos.
 - Pliegue los mangos como muestra la ilustración para guardar la herramienta.
- La herramienta debería estar conectada a una instalación eléctrica equipada con un interruptor de protección diferencial que limite la continuidad de corriente a un valor máximo de 30 mA.
- Verifique que la circulación de aire es buena y la apropiada. La herramienta debe estar siempre accesible por todos sus costados.
- Al transportar la herramienta, el operador debe sujetar los mangos con ambas manos.

Atención: El uso de un cable alargador inapropiado es peligroso y puede dar lugar a accidentes. En caso de duda, solicite ayuda a un electricista acreditado. Por seguridad, reemplace las partes dañadas o desgastadas.

- Para reducir el impacto de la emisión de vibraciones y ruido, limite el tiempo de utilización, use modos de funcionamiento con bajas vibraciones y bajo nivel de ruido, y lleve equipo de protección personal.
- Considere los siguientes puntos para reducir los riesgos de exposición a las vibraciones y el ruido:
- Utilice solamente el producto según lo previsto por su diseño y estas instrucciones.
- Asegúrese de que el producto esté en buen estado y bien mantenido.

1. MEDIDAS DE SEGURIDAD

- Utilice el dispositivo de corte correcto para este producto y asegúrese de que esté en buenas condiciones.
- Agarre firmemente las empuñaduras o superficies de agarre.
- Cuide este producto siguiendo estas instrucciones y manténgalo bien lubricado (si procede).
- Planifique su horario de trabajo para distribuir el uso de una herramienta con altos niveles de vibraciones en periodos de tiempo más largos.
- Incluso en caso de que este producto se utilice cumpliendo todos los requisitos de seguridad, siempre queda un riesgo residual de lesiones y daños. Los siguientes peligros pueden producirse en relación con la estructura y el diseño de este producto:
- Problemas de salud como resultado de la emisión de vibraciones si el producto se utiliza durante periodos de tiempo largos o no se administra y se mantiene adecuadamente.
- Lesiones y daños a la propiedad causados por accesorios rotos o impactos repentinos contra objetos ocultos durante su utilización.
- Peligro de lesiones y daños materiales causados por objetos que salen despedidos.



PRECAUCIÓN: A fin de evitar riesgos debidos al reinicio accidental del interruptor térmico, no conecte el aparato al suministro de corriente a través de dispositivos conmutadores (p.ej. un temporizador), ni a un circuito que se apague y encienda regularmente por medio de dicho dispositivo.

¡ADVERTENCIA! ¡Este producto genera un campo electromagnético durante el funcionamiento! ¡En determinadas circunstancias, este campo puede interferir con implantes médicos activos o pasivos! ¡Para reducir el riesgo de lesiones graves o mortales, recomendamos

1. MEDIDAS DE SEGURIDAD

a las personas con implantes médicos que consulten a su médico y al fabricante del implante antes de utilizar este producto!

Léase este manual de instrucciones detenidamente para familiarizarse con la utilización de la herramienta. Memorice las instrucciones de seguridad y sígalas al pie de la letra. Esto le ayudará a prevenir situaciones de peligro.

Esté siempre alerta cuando utilice este producto para poder reconocer y gestionar los peligros con antelación. Una rápida intervención puede evitar lesiones graves y daños a la propiedad.

Apague y desenchufe de la red eléctrica si no funciona correctamente. Antes de volver a utilizar el producto, llévelo a un profesional cualificado para que lo revise y, si es necesario, efectúe las reparaciones necesarias.

2. USO PREVISTO DE LA CULTIVADORA STERWINS

Este producto está diseñado para desapelmazar y trabajar el terreno de un jardín, o labrar los terrenos compactados para mezclar fertilizante, turba y abono en áreas domésticas. No se recomienda utilizar este producto para arar terrenos extremadamente secos o mojados.

Está prohibido utilizar este producto en entornos húmedos o bajo la lluvia.

Por motivos de seguridad, es muy importante leerse el manual de instrucciones antes de utilizar el producto por primera vez y seguir todas sus instrucciones.

Este producto está hecho para utilizarse en entornos domésticos privados solamente, y no está hecho para usos comerciales. Debe utilizarse solo para los fines descritos.

Por favor, tenga presente que este producto no ha sido diseñado para aplicaciones comerciales, industriales o profesionales. La garantía ofrecida con la herramienta quedará anulada en caso de utilizarse para propósitos comerciales, profesionales, industriales o fines similares.

FR

ES

PT

IT

EL

PL

RU

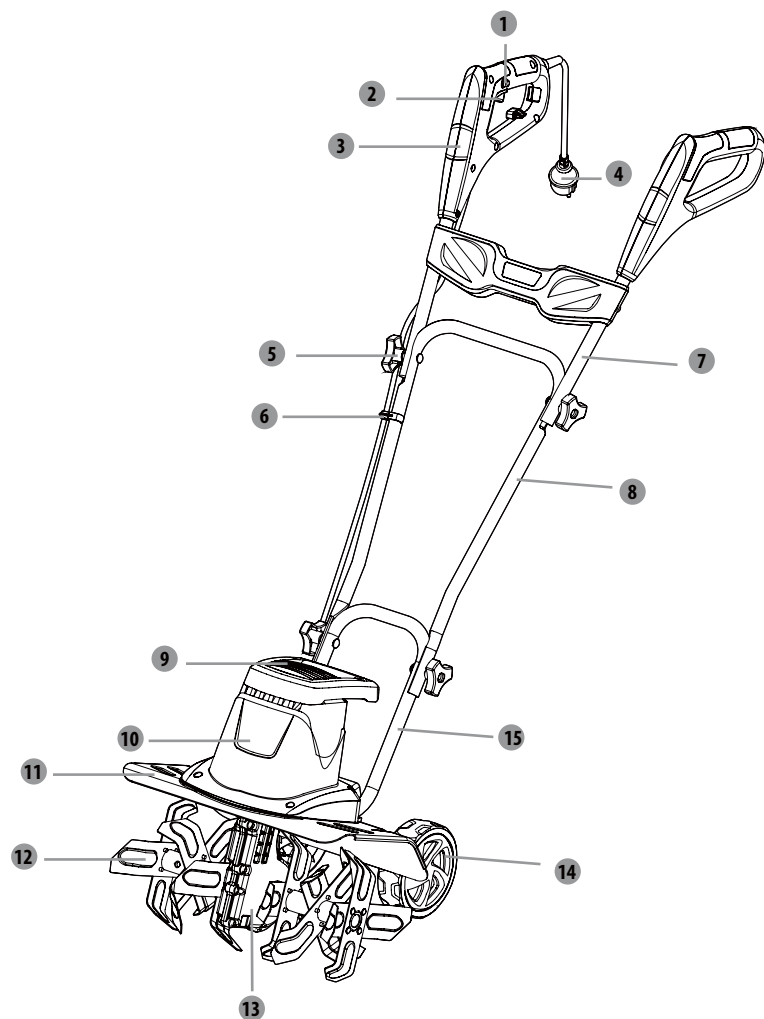
KZ

UA

RO

EN

3. DESCRIPCIÓN



1 Botón de bloqueo de seguridad

2 Encendido/apagado

3 Mango

4 Cable de alimentación

5 Perilla

6 Clip del cable

7 Parte superior del mango

8 Mango central

9 Asa de transporte

10 Carcasa del motor

11 Guarda

12 Cuchillas

13 Caja de engranajes

14 Ruedas

15 Mango inferior

4. DATOS TÉCNICOS

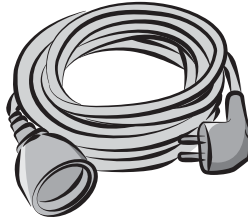
Modelo	A061003
Tensión nominal	220-240V~50Hz
Potencia nominal de entrada	1400W
Anchura de corte	400mm
Número de cuchillas	6
Nivel máximo de presión acústica	73,5 dB(A) K=2,5 dB(A)
Nivel de potencia acústica medido	89 dB(A) K=3 dB(A)
Nivel de potencia acústica garantizado L_{WA}	93dB(A)
Vibración	1,055m/s ² K=1,5m/s ²
Peso de la unidad	≈ 13 kg
Grado de protección contra líquidos	IP X4

5. ANTES DE PONER EL APARATO EN MARCHA

¡PELIGRO! Riesgo de lesiones debido a descargas eléctricas.
¡Advertencia! ¡No lo enchufe hasta haber completado su montaje!

CÓMO PREPARAR EL CABLE ALARGADOR

- Como medida básica, se recomienda usar lo siguiente:
 - Un cable alargador apropiado para evitar daños evitables en la herramienta. (Fig. A)



(Fig. A)

PRECAUCIÓN: Solo debe utilizar cables alargadores comunes de PVC o látex para uso exterior con una sección transversal no inferior a 1,5 mm². Antes y durante su utilización, inspeccione el cable de alimentación y el alargador en busca de daños. No utilice el aparato si el cable presenta algún tipo de daño o desgaste. Mantenga el cable alargador alejado de los elementos de corte. Si el cable se dañara durante el uso de la herramienta, desenchúfelo del suministro de corriente inmediatamente. No toque el cable hasta haberlo desenchufado.

6. FUNCIONAMIENTO

¡PELIGRO! Riesgo de lesiones debido a descargas eléctricas.
¡Advertencia! ¡No lo enchufe hasta haber completado su montaje!

Instalación de la cultivadora

Instale la cultivadora sobre una superficie plana y firme para así garantizar un funcionamiento seguro y sin contratiempos.

Inserte el mango inferior **15** por los orificios de fijación correspondientes en la cultivadora y apriételo con la perilla **5**.

Fije los mangos superior **7** e inferior **15** con la perilla **5**.

Sujete el cable de alimentación **4** al mango con los dos clips de cable **6**.



Riesgo de sufrir lesiones graves o mortales por electrocución o descarga eléctrica si hace contacto con las líneas de alta tensión o con cables eléctricos. Nunca pase la herramienta por encima de fuentes, cables o conductos eléctricos.

Ajuste de las ruedas

Las ruedas se pueden ajustar en **3** posiciones.

Tire de la rueda **14** y colóquela en la posición correcta. Suéltela y compruebe que ha quedado fijada en su lugar.

La herramienta se envía de fábrica con las ruedas ajustadas a una posición de transporte.

Las otras dos están en posición de trabajo. Cuánto más alta esté la rueda, más profundidad habrá en la tierra.

Conecte la fuente de alimentación cuando esté listo para usar la herramienta.

Cómo conectar o desconectar el cable alargador

Conecte el extremo hembra del cable alargador al producto.

Conecte el extremo macho del cable alargador a la fuente de alimentación.

Asegúrese de que el cable alargador esté bien conectado antes de empezar la tarea.

FR

ES

PT

IT

EL

PL

RU

KZ

UA

RO

EN

6. FUNCIONAMIENTO

INSTRUCCIONES PARA ARRANCAR / DETENER LA CULTIVADORA

Conecte a la fuente de alimentación.

Mantenga presionado el botón de cierre de seguridad **1** . Presione el gatillo interruptor de encendido/apagado **2** hacia el mango **3** y suelte el botón de cierre de seguridad **1** para poner la herramienta en marcha.

Para detener la herramienta, suelte el gatillo interruptor de encendido/apagado **2** .


Después de usar

Apague el producto, desenchúfelo del suministro de corriente y deje que se enfríe.

ADVERTENCIA: La herramienta sólo puede usarse en exteriores; jamás la utilice en una edificación.

La herramienta debe dejarse en un lugar al aire libre un mínimo de dos horas antes de guardarla en un lugar resguardado.

7. MANTENIMIENTO

 **¡PELIGRO!** ¡Descargas eléctricas! Desconecte la herramienta del suministro de corriente antes de limpiarla, repararla, guardarla o transportarla. Asegúrese de que todas las tuercas, fijaciones y tornillos estén correctamente apretados para así garantizar que la herramienta se encuentre siempre en perfectas condiciones de funcionamiento y sea posible utilizarla de manera segura.

Limpieza

Mantenga todos los dispositivos de seguridad, las ranuras de aire y la carcasa del motor libres de residuos y suciedad. Limpie la herramienta con un paño o con aire comprimido. Se recomienda encarecidamente limpiar la herramienta después de cada uso.

No utilice productos de limpieza, ya que pueden atacar el plástico y debilitar la integridad estructural de la herramienta. Quite la suciedad que se acumule sobre la cubierta protectora con un cepillo.

Reparación

Este producto no contiene partes que puedan ser reparadas por el usuario. Contacte con un servicio técnico autorizado o una persona de cualificación similar para que sea examinado y reparado.

Almacenamiento

Apague y desenchufe el producto.

Espera a que el motor se haya enfriado antes de guardar la herramienta en un espacio cerrado.

Guarde el producto y los accesorios en un lugar oscuro, seco, libre de heladas y con buena ventilación.

Almacene siempre el producto en un lugar al que no tengan acceso los niños. La temperatura ambiente ideal para almacenar el producto está entre 10 y 30 °C.

Para evitar en lo posible cualquier riesgo de incendio, mantenga el motor, el silenciador y el compartimento de la batería libres de materia vegetal y grasa excesiva.

Se recomienda guardar el producto en su embalaje original, o cubrirlo con una caja o un paño apropiado para protegerlo del polvo.

FR

ES

PT

IT

EL

PL

RU

KZ

UA

RO

EN

7. MANTENIMIENTO

Transporte

Apague y desenchufe el producto.

Instale las protecciones para el transporte, si las tuviera.

Sujete siempre el producto por su asa **14**.

Proteja el producto de posibles golpes o vibraciones fuertes que pudieran producirse mientras lo transporta en algún vehículo.

Sujete el producto de manera segura para evitar que pueda resbalarse o caerse.

8. RESOLUCIÓN DE PROBLEMAS



¡PELIGRO! RIESGO DE LESIONES DEBIDO A DESCARGAS ELÉCTRICAS. ¡Advertencia! Apague el motor de la herramienta antes de tratar de resolver algún problema.

Problemas	Posibles causas	Acción correctiva
El producto no se enciende.	No está conectado a la fuente de alimentación.	Conecte a la fuente de alimentación.
	El cable de alimentación o el enchufe están dañados	Solicite a un técnico electricista que los examine.
	Otros defectos eléctricos en el producto.	Solicite a un técnico electricista que los examine.
El producto no alcanza su máxima potencia.	La fuente de alimentación Tiene un voltaje demasiado bajo.	Conecte a otra fuente de alimentación.
Resultado insatisfactorio.	Las púas están romas o dañadas.	Reemplácelas por otras nuevas.
	Las púas no son apropiadas para el terreno.	Utilice solo un producto apropiado para el terreno.
Demasiadas vibraciones o ruido.	Las púas están romas o dañadas.	Reemplácelas por otras nuevas.
	Hay tornillos o tuercas aflojados.	Apriete los tornillos o las tuercas.
Motoazada eléctrica se detiene de repente cuando está cortando el césped.	Podría haber saltado la protección contra sobrecarga del Motoazada eléctrica.	Detenga la unidad y espere 3 minutos a que se restablezca.

9. ELIMINACIÓN Y RECICLAJE



El producto viene en un embalaje que lo protege de los daños durante el envío. Guarde el embalaje hasta estar seguro de haber recibido todas las piezas y de que el producto funciona correctamente. Recicle entonces el embalaje.

Simbolo RAEE (WEEE de sus siglas en inglés). Los productos eléctricos usados no deben ser desechados con el resto de la basura doméstica. Recíclelos si se dispone de instalaciones para ello. Consulte con las autoridades locales o con el comercio local para que le aconsejen cómo reciclarlo.

10. GARANTÍA

PREFACIO

Gracias por haber elegido este producto. Durante el diseño y la fabricación de nuestros productos, ponemos todo nuestro esfuerzo en garantizar una excelente calidad que cumpla con las expectativas de los usuarios.

¡IMPORTANTE! POR FAVOR, LEA ESTE MANUAL ANTES DE USAR EL PRODUCTO, SIGA LAS ADVERTENCIAS Y LAS MEDIDAS DE SEGURIDAD BÁSICAS INCLUIDAS Y CONSÉRVELO BIEN.

Le recomendamos que tan pronto como abra el embalaje compruebe que se hayan incluido todos los elementos necesarios para el montaje del producto. Consulte la página 4 de este manual este propósito.

No utilice el producto si está dañado o tiene algún defecto. Devuélvalo al distribuidor más cercano.

Este producto está concebido para uso exclusivo en exteriores. No debe usarse en el interior de edificios bajo ninguna circunstancia.

Este producto puede guardarse en el interior de una edificación después de haberlo dejado enfriándose durante dos horas tras usarlo.

Le agradecemos su adquisición y esperamos que el uso de este producto le deje totalmente satisfecho. Estaremos encantados de recibir cualquier comentario en nuestra tienda online.

Garantía

Los productos STERWINS están diseñados con los estándares de calidad más rigurosos para productos destinados al público en general

Los productos están cubiertos por una garantía de 3 años a partir de la fecha de compra. Esta garantía cubre cualquier defecto de material o mano de obra.

En caso de avería, consulte primero el apartado de resolución de problemas (problemas y soluciones) del folleto. Si el problema persiste, confíe su examen al distribuidor más cercano.

Su distribuidor hará todo lo que esté en su poder para resolver el problema.

Las reparaciones y el reemplazo de piezas no extenderán el periodo original de la garantía.

Las roturas debido al desgaste natural del producto o un uso inadecuado del producto no están cubiertas por la garantía. En el desgaste se incluyen, entre otros, los interruptores, el guardamotor y los motores.

En caso de rotura debido a que el producto no ha sido manipulado correctamente: la garantía ya no es válida.

En caso de duda, consulte con su punto de venta.

Para que se tengan en cuenta las reclamaciones de la garantía, se requiere lo siguiente:

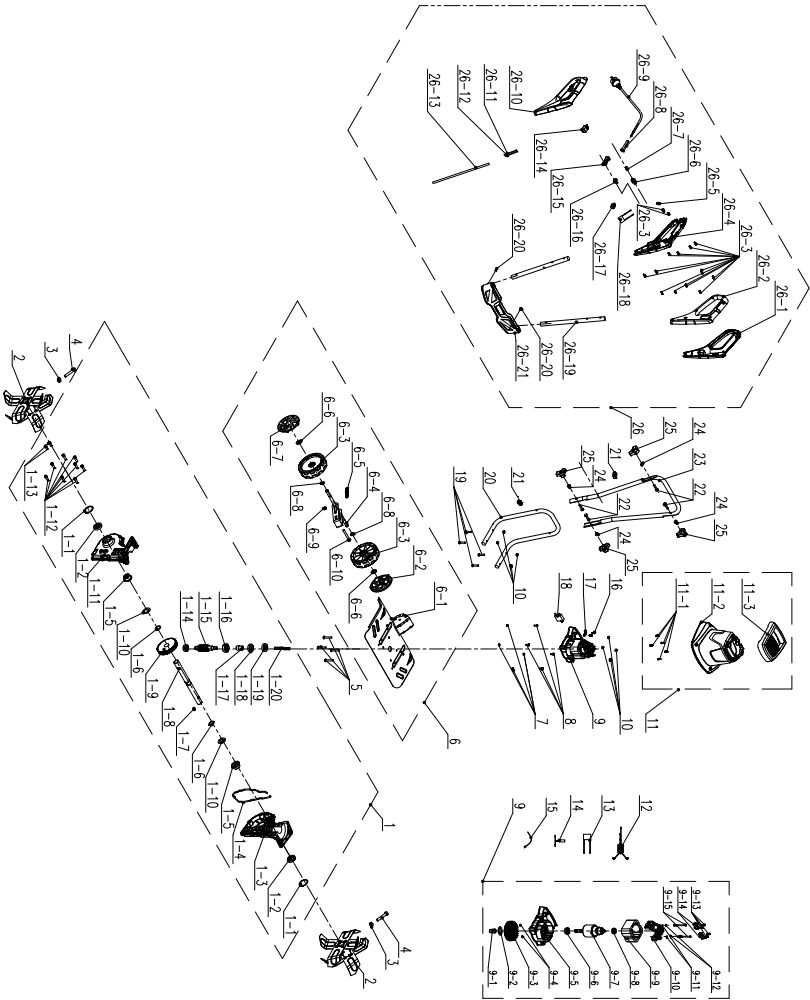
- Proporcionar una prueba de compra.
- Que no se hayan efectuado reparaciones y/o un reemplazo de piezas en el producto por parte de terceros.

10. GARANTIE

- Que el problema no se deba a un desgaste por uso normal.
- Que los trabajos de mantenimiento y reparación requeridos se hayan llevado a cabo correctamente.
- Que no se haya producido ningún deterioro como resultado de un ajuste incorrecto del carburador.
- Que no haya sido objeto de un forcejeo, un manejo inapropiado, un uso no autorizado o algún accidente.
- Que no se haya producido un deterioro debido a un sobrecalentamiento como resultado de obstrucciones en el conjunto del ventilador.
- Que ninguna persona no cualificada haya trabajado en el producto, ni se haya intentado llevar a cabo alguna reparación infructuosa.
- Que la herramienta Motoazada eléctrica no hayan sido desarmados o se hayan abierto en ningún momento.
- Que la herramienta Motoazada eléctrica nunca hayan estado expuestos a condiciones húmedas (rocío, lluvia, sumergidos en el agua, etc.).
- Que no se hayan utilizado piezas incorrectas o partes no fabricadas por STERWINS que se consideren la causa del deterioro.
- Que la herramienta no haya sido utilizada incorrectamente (sobrecarga de la herramienta o uso de accesorios no autorizados).
- Que no se hayan producido daños como resultado de factores externos o cuerpos extraños como arena o piedras.
- Que no se hayan producido daños por incumplir las recomendaciones de seguridad o las instrucciones de utilización.

Este producto debe usarse en circunstancias normales y para fines no profesionales. Por lo tanto, quedan excluidos de esta garantía aquellos productos que hayan sido utilizados por empresas de paisajismo, así como empresas que ofrezcan alquileres de pago o préstamos gratuitos de equipos.

11. PLANO DE DESPIECE Y LISTA DE PIEZAS



11. PLANO DE DESPIECE Y LISTA DE PIEZAS

POS.	NÚMERO DE PIEZA	DESCRIPCIÓN	NÚM.
1	8440-560310	Conjunto de la caja de engranajes helicoidales	1
1-1	8CA-32B	Eslabón redondo	2
1-2	9200-903101-01	Retén de aceite	2
1-3	8146-560301-01	Lado izquierdo de la caja de engranajes helicoidales	1
1-4	242-1046	Sellante plano	1
1-5	8331-560301	Cojinete	2
1-6	8CC-19B	Eslabón redondo	2
1-7	8205-990101	Llave redonda plana	1
1-8	8081-560302-01	Hub de soporte del eje	1
1-9	8127-560301	Engranaje helicoidal	1
1-10	8WF-18B01	Junta plana	2
1-11	8146-560302-01	Lado derecho de la caja de engranajes helicoidales	1
1-12	85ACD06-20D	Tornillo	8
1-13	85ACD06-10D	Tornillo	2
1-14	8BC-261008-SS	Rodamiento	1
1-15	8087-560301-01	Sinfin	1
1-16	8BC-321210-SS	Rodamiento	1
1-17	8331-560302	Manguito del eje flexible	1
1-18	8200-560301	Retén de aceite	1
1-19	8202-560302	Retén de fieltro del aceite	1
1-20	8089-560301-01	Eje flexible	1
2	8440-990101-01	Conjunto de la cuchilla giratoria	2
3	8NH-08D	Seis tuerca de bloqueo en ángulo	2
4	85FDD08-40D	Seis perno en ángulo	2
5	85JAD06-45D	Tornillos de cabeza plana	4
6	A061003-007-00	Conjunto del panel	1
6-1	8440-560302	Conjunto del panel protector	1
6-2	8020-514708	Cubierta de la rueda	1
6-3	8121-514701	Rueda	1
6-4	8440-560317	Conjunto del ajuste de la rueda	1
6-5	8342-560301	Resorte del ajuste de la rueda	1
6-6	8201-515101	Anillo de retención	1
6-7	8020-514706	Cubierta de la rueda	1
6-8	8WF-10D	Junta plana	2
6-9	8NH-08D	Seis tuerca de bloqueo en ángulo	1
6-10	85FDD08-65D	Seis perno en ángulo	1
7	8NH-05D	Seis tuerca de bloqueo en ángulo	4
8	85JAD05-18D	Tornillo de máquina	4
9	8440-560306	Conjunto del motor	1
9-1	8331-560302	Manguito del eje flexible	1
9-2	9202-923006	Junta del volante	1
9-3	8403-512001-02	Ventilador	1
9-4	8NH-04D	Seis tuerca de bloqueo en ángulo	2
9-5	8292-560301	Soporte frontal del motor	1
9-6	8BC-281208-SS23	Rodamiento	1
9-7	8402-560102	Conjunto del rotor	1
9-8	8BC-240808-SS	Rodamiento	1

POS.	NÚMERO DE PIEZA	DESCRIPCIÓN	NÚM.
9-9	8405-560102	Conjunto del estator	1
9-10	8292-5 60302	Soporte trasero del motor	1
9-11	8321-481002	Junta plana	2
9-12	8324-481001	Arandela de resorte	2
9-13	85JAB40-10D	Tornillo autorroscante	4
9-14	8406-5 60303	Escobilla de carbón	2
9-15	8206-481003	Tornillo del estator	2
10	8NH-06D	Tuerca de bloqueo en ángulo	4
11	A061003-008-00	Conjunto de la cubierta	1
11-1	85JAB40-18D	Tornillo autorroscante	5
11-2	8024-560101	Cubierta	1
11-3	8003-560101	Mango	1
12	8415-560303	Aro magnético	1
13	8416-471401	Capacitancia	1
14	8424-560301	Protector térmico	1
15	236-1016	Sujetacables	6
16	85JAB40-18D	Tornillo autorroscante	2
17	8184-302201	Presilla del cable	1
18	A061003-005	Conjunto electrónico	1
19	82 06-660501	Pernos de cabeza bombada y cuello cuadrado	4
20	8061-5 60301	Brazo inferior	1
21	8007-512001	Retención de línea	2
22	82 06-511201-01	Tornillo de cuello cuadrado	4
23	8061-5 60302	Brazo intermedio	1
24	8341-514201	Almohadillas de plástico	4
25	8313-513701-01	En la perilla	4
26	A061003-009-00	Conjunto del brazo	1
26-1	A061003-003-00	Mango	1
26-2	A061003-004-00	Mango	1
26-3	85JAB40-18D	Tornillo autorroscante	14
26-4	A061003-001-00	Caja del interruptor	1
26-5	8184-302201	Presilla del cable	1
26-6	8312-436101	Botón de desbloqueo	1
26-7	8342-481102	Resorte de reinicio	1
26-8	8332-5 1 6201-01	Funda del cable	1
26-9	8422-560302	Cable de alimentación	1
26-10	A061003-002-00	Caja del interruptor	1
26-11	8413-560301	Cable de conexión del freno	1
26-12	8413-560302	Cable de conexión del carbón eléctrico	1
26-13	8422-560301	Hilo del cable	1
26-14	8042-560301	Micointerruptor	1
26-15	8312-432101	Botón interruptor	1
26-16	8342-432101	Muelle de torsión del interruptor	1
26-17	8411-522201	Conector	3
26-18	8416-691501	Capacitancia	1
26-19	8061-560303	En el brazo	2
26-20	85JAB50-16D	Tornillo autorroscante	2
26-21	A061003-006-00	Panel	1

SÍMBOLOS



CUIDADO! Leia o manual de instruções.



Tenha cuidado com as lâminas afiadas. As lâminas continuam a rodar após o motor ser desligado -- retire a ficha da tomada antes da manutenção ou se o fio ficar danificado.



Mantenha terceiros afastados.



Mantenha o fio da alimentação afastado do dispositivo de corte.



Mantenha os pés afastados das peças rotativas afiadas - Existe o perigo de lesão! Durante a limpeza, reparação ou inspeção, certifique-se de que a ferramenta de trabalho e todas as peças estão paradas.



Corte perpendicularmente em encostas, nunca para cima e para baixo.



Inspeccione a área onde o aparelho vai ser utilizado e remova todos os objetos que possam ser projetados pelo aparelho. Se existirem objetos escondidos durante a utilização, desligue o motor e retire o objeto.

SÍMBOLOS



Desligue o aparelho e desligue-o da fonte de alimentação antes de o montar, limpar, proceder a ajustes, efetuar manutenção, armazenar e antes de o transportar.



Não exponha o aparelho à chuva ou a condições húmidas (humidade).



O dispositivo de corte continua a rodar após o produto ser desligado. Espere até que todos os componentes da máquina parem por completo antes de tocar no produto.



Preste especial atenção quando proceder à manutenção do dispositivo de corte!



Transporte a unidade pela pega.



Quando operar a unidade, mantenha as pessoas a uma distância mínima de 15m.



Nível de potência de som garantido: 93dB(A).



Utilize proteção auditiva.



Utilize proteção ocular.



Utilize luvas de proteção.



Use calçado de proteção e antiderrapante.



Use roupas de proteção justas.

FR

ES

PT

IT

EL

PL

RU

KZ

UA

RO

EN

FR

ES

PT

IT

EL

PL

RU

KZ

UA

RO

EN

SÍMBOLOS



Este aparelho está classificado como tendo proteção de classe II. Isso significa que vem equipado com isolamento melhorado ou duplo.



Este aparelho cumpre com as diretivas europeias aplicáveis tendo sido efetuado um método de avaliação de conformidade com estas diretivas.



Sinal de circulação do produto no mercado dos estados membros da União Aduaneira.



Marca de Conformidade Ucraniana



Proteção contra salpicos de água de todas as direções.



Este produto é reciclável. Se não puder continuar a ser utilizado, entregue-o num centro de reciclagem de resíduos.



Recicle este manual de instruções



Recicle a embalagem do produto.



Símbolo REEE. Os produtos elétricos residuais não deverão ser eliminados juntamente com o lixo doméstico comum. Proceda à reciclagem onde existirem instalações adequadas para o efeito. Verifique junto das autoridades locais ou da loja onde adquiriu o seu produto para obter informações sobre a reciclagem.

Os seguintes símbolos são usados neste manual:



Tipo e fonte do perigo: O não seguimento destes avisos de perigo pode dar origem a lesões físicas ou morte.



Tipo e fonte do perigo: Este aviso de perigo avisa para danos no aparelho, ambiente e outra propriedade.



Nota: Este símbolo significa que existe informação que o pode ajudar a compreender melhor os processos envolvidos.

ÍNDICE

1. Instruções de segurança
2. Utilização prevista da motocultivadora da Sterwins
3. Descrição
4. Características técnicas
5. Antes de ligar o equipamento
6. Funcionamento
7. Manutenção
8. Resolução de problemas
9. Eliminação e reciclagem
10. Garantia
11. Vista pormenorizada com lista de peças
12. Declaração de Conformidade CE

FR

ES

PT

IT

EL

PL

RU

KZ

UA

RO

EN

1. INSTRUÇÕES DE SEGURANÇA



PERIGO! Choque elétrico!

Risco de lesão devido a choques elétricos.

- A máquina deverá ser sempre usada de acordo com as instruções do fabricante apresentadas no manual.
- Leia estas instruções com atenção. Familiarize-se com os controlos e a utilização adequada da máquina.
- Nunca permita que uma criança ou uma pessoa que não esteja familiarizada com estas instruções use o aparelho. Há a possibilidade de existirem regulamentos locais que restrinjam a idade do operador.
- Apenas quem seja formado sistematicamente pode operar a máquina.
- Nunca utilize o aparelho com pessoas, especialmente crianças ou animais por perto.
- Tenha em conta que o operador ou utilizador é o responsável por acidentes ou perigos que ocorram a outras pessoas ou à sua propriedade.
- Enquanto utiliza o aparelho, utilize sempre calçado robusto e calças compridas. Não utilize a máquina descalço ou de sandálias. Evite usar roupa larga que tenha fios pendurados.
- Inspeccione cuidadosamente a área onde vai usar a máquina e retire quaisquer objetos que possam ser atirados pela máquina.
- Antes da utilização, inspeccione sempre visualmente se os meios de corte, porca da lâmina e o conjunto da lâmina não estão gastos ou danificados.
- Substitua lâminas gastas ou danificadas e os parafusos em conjunto, para manter o equilíbrio. Substitua as etiquetas danificadas ou ilegíveis.
- Antes da utilização, verifique o fio da alimentação e a extensão

1. INSTRUÇÕES DE SEGURANÇA

quanto a sinais de danos ou desgaste. Se o fio ficar danificado durante a utilização, desligue imediatamente o fio da alimentação. **NÃO TOQUE NO FIO ANTES DE RETIRAR A FICHA DA TOMADA.** Não use a máquina se o fio estiver gasto ou danificado.

- Substitua silenciadores defeituosos.
- Certifique-se de que a área de trabalho está livre de pedras, paus, fios ou outros objetos que possam danificar o produto ou o motor.
- Não cultive solo molhado, pois este costuma colar-se à ferramenta, evitando uma rotação adequada, e também pode fazer com que escorregue e caia.
- Segure sempre bem o produto. Para uma melhor orientação, faça uma ligeira pressão nas pegas.
- Não tente cultivar muito profundamente nem forçar o produto contra o solo extremamente duro ou resistente.
- Oriente o produto pelo solo a um ritmo normal e em linha reta tanto quanto possível.
- Cultive em linhas ligeiramente sobrepostas. O padrão mais eficaz para cultivar solos é movendo o produto para cima e para baixo em linhas verticais, depois mover o produto em linhas horizontais da esquerda para a direita. Isto mantém as linhas uniformes e assegura que o solo é cultivado sem falhar qualquer parte.
- Preste especial atenção quando mudar de direção. Faça uma ligeira pressão na pega, de modo a que os dentes sejam levantados para virar. Vire o produto guiado pelas rodas. Deixe gradualmente de fazer pressão e volte a colocar os dentes no solo.
- Trabalhe apenas à luz do dia ou com boa luz artificial.
- Nos locais inclinados, certifique-se sempre do local onde coloca os pés.
- Ande, nunca corra com a máquina.

1. INSTRUÇÕES DE SEGURANÇA

- Corte perpendicularmente em encostas, nunca para cima e para baixo.
- Tenha muito cuidado quando mudar de direção em encostas.
- Não faça trabalhos em encostas excessivamente inclinadas.
- Tenha muito cuidado quando virar ou puxar o produto na sua direção.
- Não modifique as configurações do regulador motor ou a velocidade do motor.
- Ligue cuidadosamente o motor, de acordo com as instruções do fabricante e com os pés bem afastados da ferramenta.
- Não use esta máquina em terra que possa danificar a lâmina.
- Não coloque as mãos ou pés perto ou debaixo das peças rotativas.
- Segure em partes que permitam o manuseamento da máquina.
- Nunca segure nem transporte o produto enquanto o motor estiver a funcionar.
- Nunca utilize o aparelho com proteções defeituosas ou sem os dispositivos de segurança, por exemplo, defletores e/ou saco de recolha, no devido lugar.
- Desligue a máquina e retire a ficha da tomada. Certifique-se de que todas as peças móveis pararam por completo antes de eliminar bloqueios ou desbloquear uma saída, antes de inspecionar, limpar ou efetuar trabalhos na máquina ou após bater num objeto estranho. Inspeccione a máquina quanto a danos e faça as reparações necessárias antes de reiniciar e utilizar a máquina, e sempre que a deixar.
- Durante a utilização da máquina, deverá usar calçado de segurança.
- Se a máquina começar a vibrar anormalmente (verifique imediatamente), verifique se existem danos. Verifique e aperte quaisquer peças soltas e substitua ou repare quaisquer peças

1. INSTRUÇÕES DE SEGURANÇA

danificadas.

- Siga as instruções de manutenção e reparação para este produto. Nunca faça quaisquer modificações no produto. A informação quanto à manutenção e reparação é fornecida neste manual de instruções.
- Mantenha todas as porcas e parafusos bem apertados, para se certificar de que o equipamento está em boas condições de funcionamento.
- Para sua segurança, substitua as peças gastas ou danificadas.
- Em máquinas com várias lâminas, tenha cuidado, pois a rotação de uma lâmina pode fazer com que as outras lâminas rodem também.
- Tenha cuidado durante o ajuste da máquina, para evitar ficar com os dedos presos entre as lâminas móveis e peças fixas da máquina.
- Para motocultivadoras rotativas, certifique-se de que usa apenas meios de corte sobresselentes do tipo certo.
- Se o fio da alimentação estiver danificado deve ser substituído pelo fabricante, o seu agente de reparação ou pessoas igualmente qualificadas, de modo a evitar um perigo.
- Para sua segurança, substitua as peças gastas ou danificadas. Use apenas peças sobresselentes e acessórios genuínos.
- Quando reparar as lâminas, tenha em conta que, mesmo que a alimentação esteja desligada, as lâminas ainda podem estar em movimento.
- Se o fio da alimentação estiver danificado deve ser substituído pelo fabricante, o seu agente de reparação ou pessoas igualmente qualificadas, de modo a evitar um perigo.
- A extensão, ficha e tomada têm de ser à prova de água e criadas para uma utilização no exterior.

FR

ES

PT

IT

EL

PL

RU

KZ

UA

RO

EN

1. INSTRUÇÕES DE SEGURANÇA

- Deixe a máquina arrefecer sempre antes de a guardar.
- Quando quiser guardar a ferramenta:
 - Solte o bloqueio de libertação rápida nas pegas.
 - Dobre as pegas, conforme apresentado na imagem. Guarde.
- O aparelho deve ser alimentado através de um dispositivo de corrente residual (DCR) com uma corrente que não exceda 30 mA.
- Certifique-se de que a circulação de ar é adequada e boa. O produto tem de ser facilmente acessível de todos os lados.
- Durante o transporte do produto, o operador tem de controlar as pegas com ambas as mãos.

Cuidado: Uma extensão inadequada pode ser perigosa e pode causar acidentes. No caso de dúvidas, contacte um electricista qualificado para se aconselhar. Para sua segurança, substitua as peças gastas ou danificadas.

- Para reduzir o impacto do ruído e emissão de vibrações, limite o tempo de funcionamento, use modos de funcionamento com fraca vibração e pouco ruído, e use também equipamento de proteção pessoal.
- Tenha em consideração os pontos seguintes, de forma a minimizar os riscos de exposição à vibração e ao ruído:
- Utilize o produto apenas para o fim para o qual foi concebido e de acordo com estas instruções.
- Certifique-se de que o produto se encontra em bom estado e com a devida manutenção.
- Use as ferramentas corretas de corte para o produto e certifique-se de que estão em bom estado.
- Segure bem as pegas.

1. INSTRUÇÕES DE SEGURANÇA

- Proceda à manutenção deste produto de acordo com estas instruções e mantenha-o bem lubrificado (onde necessário).
- Planeie o seu trabalho, de modo a dividir a utilização de ferramentas com muita vibração por vários dias.

Mesmo que este aparelho seja operado em conformidade com todos os requisitos de segurança, existem ainda potenciais riscos de ferimentos e de danos. Os seguintes perigos podem ocorrer, devido à estrutura e design deste produto:

- Problemas de saúde resultantes da emissão de vibrações se o produto for utilizado durante longos períodos de tempo ou caso este não seja gerido adequadamente ou conservado corretamente.
- Ferimentos e danos patrimoniais causados por ferramentas de aplicação danificadas ou pelo impacto súbito de objetos escondidos durante a utilização.
- Perigo de lesões e danos patrimoniais causados por objetos ressaltados.



CUIDADO: Para evitar qualquer perigo devido a um reajuste acidental do disjuntor térmico, este aparelho não deve ser acionado através de um dispositivo externo de ligação, como um temporizador, ou ligado a um circuito ligado e desligado pelos serviços públicos com regularidade.

AVISO! Este aparelho produz um campo eletromagnético durante o seu funcionamento! Este campo pode, nalgumas circunstâncias, interferir com implantes médicos ativos ou passivos. Para reduzir o risco de lesões sérias ou fatais, recomendamos que pessoas com implantes médicos consultem o seu médico e/ou fabricante do implante médico antes de utilizar este produto!

Familiarize-se com a utilização deste produto, lendo o manual de

1. INSTRUÇÕES DE SEGURANÇA

instruções. Memorize as indicações de segurança e cumpra-as de forma rigorosa. Isto irá ajudá-lo a evitar riscos e perigos.

Mantenha-se sempre alerta ao utilizar este aparelho, de forma a poder reconhecer e a lidar antecipadamente com os riscos. Uma intervenção rápida pode evitar ferimentos graves e danos patrimoniais.

Caso existam avarias, desligue o aparelho e retire a ficha da tomada. Caso seja necessário, a ferramenta elétrica deve ser verificada e reparada por um profissional qualificado, antes de a operar novamente.

2. UTILIZAÇÃO PREVISTA DA MOTOCULTIVADORA DA STERWINS

Este produto está concebido para soltar e trabalhar solos de jardim, e para lavar os solos mais duros, de forma a misturar fertilizantes, turfa e adubo em áreas domésticas. Este produto não deve ser usado para lavar solos demasiados secos ou húmidos.

A utilização deste produto à chuva ou humidade é proibida.

Por razões de segurança é essencial ler o manual de instruções na íntegra antes de o operar pela primeira vez, bem como cumprir todas as instruções aqui contidas.

Este produto foi criado apenas para uma utilização doméstica privada e não para uso comercial. Não pode ser utilizado para qualquer outro fim que não os descritos.

Por favor, tenha em conta que o aparelho não foi criado para um uso comercial ou industrial. A nossa garantia perde a validade se o aparelho for usado em negócios comerciais ou industriais, ou para intuitos semelhantes.

FR

ES

PT

IT

EL

PL

RU

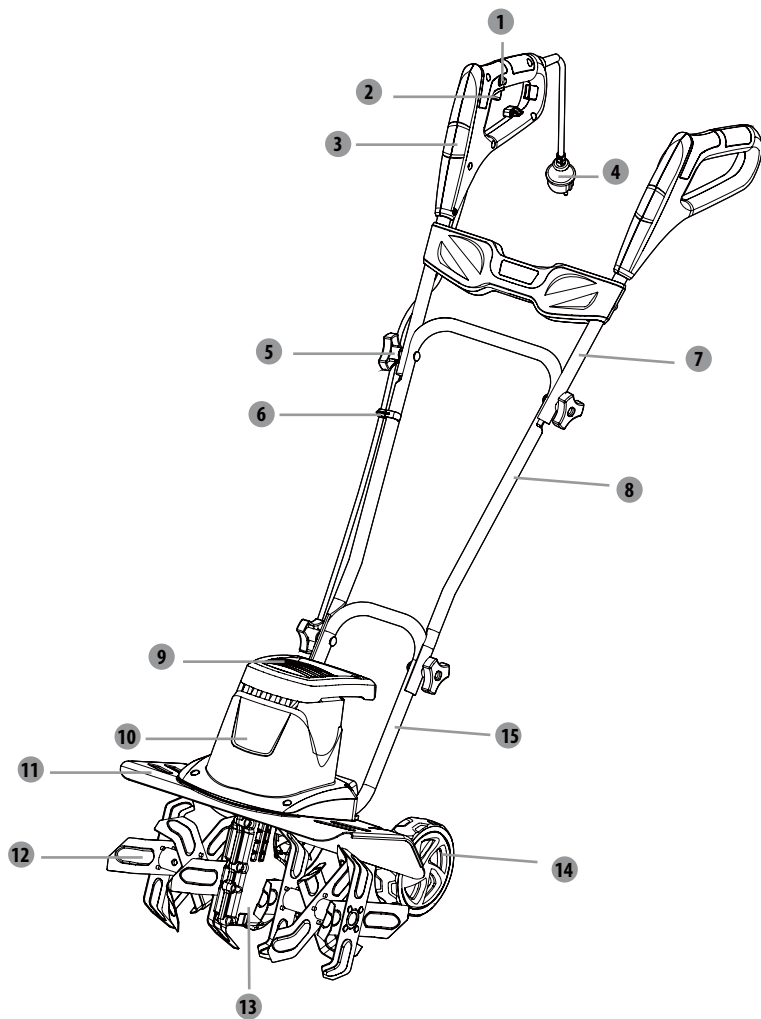
KZ

UA

RO

EN

3. DESCRIÇÃO



- | | |
|----------------------------------|-----------------------|
| 1 Botão de bloqueio de segurança | 9 Pega de transporte |
| 2 Interruptor de ligar/desligar | 10 Estrutura do motor |
| 3 Pega | 11 Proteção |
| 4 Fio da alimentação | 12 Lâminas |
| 5 Manipulo | 13 Caixa do carreto |
| 6 Clipe do fio | 14 Rodas |
| 7 Pega superior | 15 Pega inferior |
| 8 Pega intermédia | |

4. INFORMAÇÃO TÉCNICA

Modelo	A061003
Voltagem nominal	220-240V~50Hz
Energia de entrada nominal	1400W
Largura de corte	400 mm
Número de lâminas	6
Nível de pressão sonora máxima	73.5 dB(A) K=2.5 dB(A)
Nível de potência do som medido	89 dB(A) K=3 dB(A)
Nível de potência do som garantido LWA	93dB(A)
Vibração	1,055m/s ² K=1,5m/s ²
Peso da unidade	≈ 13 kg
Grau de proteção contra líquidos	IP X4

FR

ES

PT

IT

EL

PL

RU

KZ

UA

RO

EN

FR

ES

PT

IT

EL

PL

RU

KZ

UA

RO

EN

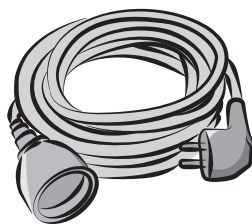
5. ANTES DE LIGAR O EQUIPAMENTO

PERIGO! Risco de lesão devido a choques elétricos.

Aviso! Não ligue antes de ter efetuado a instalação por completo!

PREPARAR A EXTENSÃO

- Como princípio básico, recomendamos a utilização
 - De uma extensão adequada, de modo a evitar danos desnecessários na motocultivadora.
- (Imagem A)



(Fig. A)

CUIDADO: Só deverá usar extensões criadas para uso normal no exterior, PVC ou de borracha, com uma secção cruzada nunca inferior a 1,5 mm².

Antes e durante a utilização, verifique a alimentação e a extensão quanto a danos. Não use o aparelho se os fios estiverem gastos ou danificados. Mantenha a extensão afastada dos elementos de corte. Se o fio ficar danificado durante a utilização, desligue imediatamente o fio da alimentação. Não toque no fio antes de desligar da alimentação.

6. FUNCIONAMENTO

PERIGO! Risco de lesão devido a choques elétricos.
Aviso! Não ligue antes de ter efetuado a instalação por completo!

Configurar a sua motocultivadora

Monte a motocultivadora numa superfície plana e firme, para garantir a segurança e resistência. Insira a pega inferior **15** no orifício de fixação da pega da motocultivadora e aperte com o manípulo **5**.

Fixe as pegas superior **7** e inferior **15** com o manípulo **5**.

Aperte o fio da alimentação **4** na pega com dois cliques do fio **6**.



Risco de morte por eletrocussão ou choque elétrico, ou lesões pessoais sérias se entrar em contacto com linhas elétricas ou fios da alimentação. Nunca utilize a máquina de cortar relva por cima de fontes elétricas, fios ou cabos.

Ajuste da roda

As rodas podem ser ajustadas para **3** posições.

Puxe a roda **14** e mova-a para a posição desejada. Liberte a roda e certifique-se de que fica fixada na respetiva posição.

No momento do transporte, as rodas da motocultivadora estão ajustadas para uma posição de transporte.

As outras duas são posições de trabalho. Quanto mais alta estiver a roda, mais profundo será o campo.

Ligue à alimentação quando estiver pronto para usar a motocultivadora.

Instalar/retirar a extensão

Insira a extremidade fêmea da extensão no produto.

Ligue a extremidade macho da extensão na fonte de alimentação.

Certifique-se de que a extensão está segura antes de começar a utilização.

FR

ES

PT

IT

EL

PL

RU

KZ

UA

RO

EN

6. FUNCIONAMENTO

Ligar/parar a motocultivadora

Ligue à alimentação.

Prima e mantenha premido o botão de bloqueio de segurança **1**. Prima o botão de ligar/desligar **2** na direção da pega **3** e liberte o botão de bloqueio de segurança **1** para ligar a motocultivadora.

Para desligar a motocultivadora, tem de libertar o botão de ligar/desligar **2**.

Após a utilização

Desligue o produto, retire a ficha da tomada e deixe-o arrefecer.

AVISO: A motocultivadora só pode ser usada no exterior e nunca dentro de um edifício.

A motocultivadora tem de ser deixada no exterior durante, pelo menos, duas horas antes de entrar num edifício.

7. MANUTENÇÃO



PERIGO! Choque elétrico! Desligue da alimentação antes de proceder à limpeza, reparação, armazenamento e transporte da motocultivadora. Mantenha todas as porcas e parafusos bem apertados, para se certificar de que o aparelho está em boas condições de funcionamento.

Limpeza

Mantenha todos os dispositivos de segurança, entradas de ventilação do ar e estrutura do motor limpos e sem pó. Limpe o equipamento com um pano e/ou ar comprimido. Sugerimos fortemente que limpe o aparelho após cada utilização.

Não use agentes de limpeza, pois estes podem atacar o plástico e enfraquecer a integridade estrutural da máquina de cortar relva. Retire os depósitos da cobertura de proteção com uma escova.

Reparação

Este aparelho não contém quaisquer peças que possam ser reparadas pelo consumidor. Contacte um centro de assistência autorizado ou uma pessoa com qualificações semelhantes para o verificar e reparar.

Armazenamento

Desligue o produto e retire a ficha da tomada.

Deixe o motor arrefecer antes de o guardar em qualquer recinto.

Guarde o produto e respetivos acessórios num local escuro, seco, sem gelo e bem ventilado.

Armazene sempre o aparelho num local que seja inacessível a crianças. A temperatura ideal de armazenamento situa-se entre os 10 °C e os 30 °C.

Para reduzir o risco de incêndio, mantenha o motor, silenciador e compartimento da bateria sem erva ou lubrificante excessivo.

Recomendamos a utilização da caixa original para guardar, ou cubra o produto com um pano adequado ou cobertura para o proteger contra o pó.

FR

ES

PT

IT

EL

PL

RU

KZ

UA

RO

EN

FR

ES

PT

IT

EL

PL

RU

KZ

UA

RO

EN

7. MANUTENÇÃO

Transporte

Desligue o produto e retire a ficha da tomada.

Fixe as proteções de transporte, se aplicável.

Transporte sempre o produto pela pega **14**.

Proteja o produto de qualquer impacto forte ou vibrações fortes que possam ocorrer durante o transporte em veículos.

Fixe de forma segura o aparelho para evitar que este deslize ou caia.

8. RESOLUÇÃO DE PROBLEMAS



PERIGO! RISCO DE LESÃO DEVIDO A CHOQUES ELÉTRICOS.
Aviso! Antes de resolver qualquer problema, desligue a máquina de cortar relva.

Problemas	Causas prováveis	Solução
O aparelho não arranca.	Não está ligado à alimentação.	Ligue à alimentação.
	O fio da alimentação ou ficha está danificado(a).	Leve o produto a um electricista especializado.
	Outro defeito elétrico no produto.	Leve o produto a um electricista especializado.
O aparelho não atinge a potência total.	A fonte de alimentação tem uma voltagem muito baixa.	Ligue a outra fonte de alimentação.
Resultado insatisfatório.	Os dentes estão rombos/danificados.	Substitua por uns novos.
	Os dentes não são os adequados para o material do terreno.	Use o produto apenas em terreno apropriado.
Vibração excessiva ou ruído.	Os dentes estão rombos/danificados.	Substitua por uns novos.
	Os parafusos/porcas estão soltos.	Aperte os parafusos/porcas.
A máquina pára de repente enquanto corta a relva.	Pode estar a ocorrer uma proteção contra sobrecargas.	Pare a máquina de cortar relva e espere 3 minutos até voltar a ligá-la.

9. ELIMINAÇÃO E RECICLAGEM



O produto vem numa caixa que o protege contra danos durante o transporte. Guarde a caixa até se certificar de que todas as peças foram entregues e de que o produto funciona corretamente. Posteriormente, recicle a embalagem. Símbolo REEE. Os produtos elétricos residuais não deverão ser eliminados juntamente com o lixo doméstico comum. Proceda à reciclagem onde existirem instalações adequadas para o efeito. Verifique junto das autoridades locais ou da loja onde adquiriu o seu aparelho informações sobre a reciclagem.

10. GARANTIA

PREFÁCIO

Obrigado por escolher este produto. Quando desenhamos e fabricamos os nossos produtos, esforçamo-nos por garantir uma excelente qualidade que vá de encontro às necessidades dos utilizadores domésticos.

IMPORTANTE! LEIA ESTE MANUAL ANTES DE UTILIZAR ESTE PRODUTO, SIGA OS AVISOS BÁSICOS DE SEGURANÇA E GUARDE-O BEM.

Mal abre a embalagem, recomendamos que se certifique de que tem todos os elementos necessários para a montagem do produto. Para isso, consulte a página 4 deste manual.

Se o produto estiver danificado ou defeituoso, não o use e devolva-o na loja mais próxima.

Este produto foi criado apenas para um uso no exterior e não pode, em nenhuma circunstância, ser usado dentro de um edifício.

Este produto só pode ser colocado dentro de um edifício após ter estado parado durante duas horas após a última utilização.

Agradecemos a sua preferência e esperamos que fique totalmente satisfeito durante a utilização do nosso produto. Sinta-se à vontade para nos enviar as suas observações através do website da loja online.

Garantia

Os produtos da STERWINS foram criados de acordo com as normas de qualidade mais elevadas para os produtos do mercado de consumo.

Estes produtos estão abrangidos por uma garantia de 3 anos a partir da data de compra. Esta garantia abrange todos os defeitos de material ou de fabrico.

No caso de falha, consulte primeiro a página de resolução de problemas (problemas e soluções) na brochura. Se o problema persistir, contacte o seu revendedor.

A sua loja não deverá poupar esforços para resolver o problema.

As reparações ou substituição de peças não vão para além do período original da garantia.

Falhas provenientes do desgaste ou utilização inadequada do produto não são abrangidas pela garantia. Isto inclui, entre outros, interruptores, disjuntor de segurança e motores, no caso de desgaste.

No caso de danos causados por produtos que não foram manuseados de forma adequada: a garantia deixa de ser válida.

No caso de dúvida, contacte o seu revendedor.

Para queixas abrangidas pela garantia, é necessário o seguinte:

- Fornecer uma prova de compra.
- Não tenham sido feitas reparações e/ou substituições de peças por terceiros.
- O problema não pode ser uma questão de desgaste normal.

10. GARANTIA

- A manutenção necessária e trabalhos de reparação têm de ser efetuados corretamente.
- Não pode haver deterioração como resultado de uma configuração incorreta do carburador.
- Não pode forçar, manusear incorretamente, usar de modo não autorizado nem ter acidentes.
- Não pode haver deterioração devido ao sobreaquecimento por obstruções do bloco de ventilação.
- Não pode ter sido efetuado qualquer trabalho por uma pessoa sem qualificações nem reparações incorretas.
- A ferramenta Motoenxada elétrica não podem ter sido desmontados ou abertos.
- A ferramenta Motoenxada elétrica nunca foram expostos a ambientes húmidos (mofo, chuva ou colocados dentro de água...).
- Não foram usadas peças incorretas, peças que não tenham sido fabricadas pela STERWINS, e estas não podem ser a causa da deterioração.
- A ferramenta não pode ter sido usada incorretamente (sobrecarga da ferramenta ou utilização de acessórios não aprovados).
- Não haja danos causados por influências externas ou corpos estranhos, como areia ou pedras.
- Não haja danos devido à não conformidade com as recomendações de segurança ou instruções de utilização.

O produto tem de ser usado de um modo normal e não a nível comercial. Assim, esta garantia não abrange produtos usados por empresas de jardinagem, autoridades locais, nem por empresas que aluguem ou emprestem equipamento.

FR

ES

PT

IT

EL

PL

RU

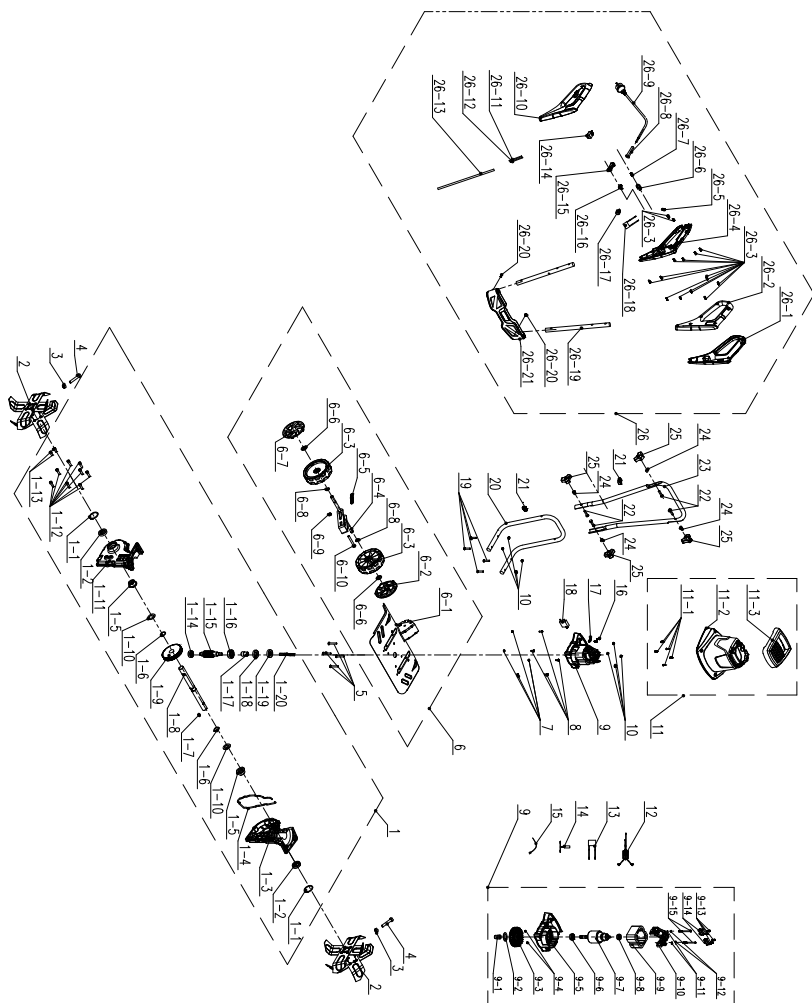
KZ

UA

RO

EN

11. VISTA PORMENORIZADA COM LISTA DE PEÇAS



11. VISTA PORMENORIZADA COM LISTA DE PEÇAS

POS	NÚMERO DA PEÇA	DESCRIÇÃO	NUM
1	8440-560310	Conjunto da caixa dos carretos	1
1-1	8CA-32B	Anel de ligação	2
1-2	9200-903101-01	Vedante do óleo	2
1-3	8146-560301-01	Lado esquerdo da caixa dos carretos	1
1-4	242-1046	Vedante plano	1
1-5	8331-560301	Casquilho	2
1-6	8CC-19B	Anel de ligação	2
1-7	8205-990101	Chave redonda plana	1
1-8	8081-560302-01	Eixo de suporte do cubo	1
1-9	8127-560301	Carreto de rosca	1
1-10	8WF-18B01	Junta plana	2
1-11	8146-560302-01	Lado direito da caixa dos carretos	1
1-12	85ACD06-20D	Parafuso	8
1-13	85ACD06-10D	Parafuso	2
1-14	8BC-261008-5S	Rolamento	1
1-15	8087-560301-01	Rosca de parafuso	1
1-16	8BC-321210-5S	Rolamento	1
1-17	8331-560302	Manga do eixo suave	1
1-18	8200-560301	Vedante do óleo	1
1-19	8202-560302	Vedante do óleo do anel de feltro	1
1-20	8089-560301-01	Eixo suave	1
2	8440-990101-01	Conjunto de lâminas rotativas	2
3	8NH-08D	Porca de fixação sextavada	2
4	85FDD08-40D	Parafuso sextavado	2
5	85JAD06-45D	Parafusos de cabeça de cavidade cruzada	4
6	A061003-007-00	Conjunto do painel	1
6-1	8440-560302	Conjunto do painel de proteção	1
6-2	8020-514708	Cobertura da roda	1
6-3	8121-514701	Roda	1
6-4	8440-560317	Conjunto de ajuste da roda	1
6-5	8342-560301	Mola de ajuste da roda	1
6-6	8201-515101	Anel de retenção	1
6-7	8020-514706	Cobertura da roda	1
6-8	8WF-10D	Junta plana	2
6-9	8NH-08D	Porca de fixação sextavada	1
6-10	85FDD08-65D	Parafuso sextavado	1
7	8NH-05D	Porca de fixação sextavada	4
8	85JAD05-18D	Parafuso da máquina	4
9	8440-560306	Conjunto do motor	1
9-1	8331-560302	Manga do eixo suave	1
9-2	9202-923006	Junta do volante magnético	1
9-3	8403-512001-02	Ventoinha	1
9-4	8NH-04D	Porca de fixação sextavada	2
9-5	8292-560301	Suporte dianteiro do motor	1
9-6	8BC-281208-5S23	Rolamento	1
9-7	8402-560102	Conjunto do rotor	1
9-8	8BC-240808-5S	Rolamento	1
9-9	8405-560102	Conjunto do estator	1

POS	NÚMERO DA PEÇA	DESCRIÇÃO	NUM
9-10	8292-5 60302	Suporte traseiro do motor	1
9-11	8321-481002	Junta plana	2
9-12	8324-481001	Anilha de mola	2
9-13	85JAB40-10D	Parafuso de punção	4
9-14	8406-5 60303	Escova de carbono	2
9-15	8206-481003	Parafuso do estator	2
10	8NH-06D	Porca de fixação anular	4
11	A061003-008-00	Conjunto da cobertura	1
11-1	85JAB40-18D	Parafuso de punção	5
11-2	8024-560101	Cobertura	1
11-3	8003-560101	Pega	1
12	8415-560303	Anel magnético	1
13	8416-471401	Capacitância	1
14	8424-560301	Protetor térmico	1
15	236-1016	Fixador do fio	6
16	85JAB40-18D	Parafuso de punção	2
17	8184-302201	Braçadeira do fio	1
18	A061003-005	Conjunto eletrônico	1
19	82 06-660501	Parafusos de rosca quadrada e cabeça de copa	4
20	8061-5 60301	Braço inferior	1
21	8007-512001	Fixador do fio	2
22	82 06-511201-01	Parafusos de rosca quadrada	4
23	8061-5 60302	Braço intermédio	1
24	8341-514201	Almofadas de plástico	4
25	8313-513701-01	No manípulo	4
26	A061003-009-00	Conjunto do braço	1
26-1	A061003-003-00	Pega	1
26-2	A061003-004-00	Pega	1
26-3	85JAB40-18D	Parafuso de punção	14
26-4	A061003-001-00	Caixa do interruptor	1
26-5	8184-302201	Braçadeira do fio	1
26-6	8312-436101	Botão de desbloqueio	1
26-7	8342-481102	Mola de reiniciar	1
26-8	8332-5 16201-01	Revestimento do fio	1
26-9	8422-560302	Linha da alimentação	1
26-10	A061003-002-00	Caixa do interruptor	1
26-11	8413-560301	Fio de ligação do travão	1
26-12	8413-560302	Fio de ligação elétrico de carbono	1
26-13	8422-560301	Fio do cabo	1
26-14	8042-560301	Microinterruptor	1
26-15	8312-432101	Botão do interruptor	1
26-16	8342-432101	Mola de torção do interruptor	1
26-17	8411-522201	Conetor	3
26-18	8416-691501	Capacitância	1
26-19	8061-560303	No braço	2
26-20	85JAB50-16D	Parafuso de punção	2
26-21	A061003-006-00	Painel	1

SIMBOLI

ATTENZIONE! Leggere il manuale di istruzioni.



Fare attenzione alle lame affilate. Le lame continuano a ruotare dopo lo spegnimento del motore - Scollegare l'apparecchio dall'alimentazione elettrica prima della manutenzione o se il cavo è danneggiato.



Tenere a distanza le altre persone.



Tenere il cavo di alimentazione lontano dall'accessorio di taglio.



Tenere i piedi lontani dalle parti affilate rotanti per evitare il rischio di lesioni. Prima di effettuare le operazioni di pulizia, riparazione o ispezione, assicurarsi che l'accessorio di taglio e le parti mobili siano ferme.



Su terreni in pendenza, lavorare sempre perpendicolarmente alla discesa, mai verso l'alto o verso il basso.



Ispezionare accuratamente l'area di lavoro e rimuovere tutti gli oggetti che potrebbero essere scagliati dall'apparecchio. Se durante l'uso l'apparecchio urta un oggetto, arrestare il motore e rimuoverlo.

SIMBOLI



Spegnere l'apparecchio e scollegarlo dalla rete elettrica prima delle operazioni di assemblaggio, pulizia, regolazione, manutenzione, conservazione e trasporto.



Non esporre il prodotto a pioggia o umidità.



L'accessorio di taglio continua a ruotare anche dopo lo spegnimento dell'utensile. Attendere che tutti i componenti dell'apparecchio siano completamente fermi prima di toccare l'apparecchio.



Prestare particolare attenzione durante le operazioni sull'accessorio di taglio.



Spostare l'apparecchio usando l'impugnatura di trasporto.



Tenere le persone presenti ad almeno 15 metri di distanza quando l'apparecchio è in funzione.



Livello di potenza sonora garantito: 93 dB(A)



Indossare dispositivi di protezione per le orecchie.



Indossare dispositivi di protezione per gli occhi.



Indossare guanti di protezione.



Indossare calzature robuste e antiscivolo.



Indossare indumenti di protezione aderenti.

FR

ES

PT

IT

EL

PL

RU

KZ

UA

RO

EN

SIMBOLI



Questo prodotto è un apparecchio di classe II. Ciò significa che è dotato di doppio isolamento.



Questo prodotto è conforme a tutte le direttive europee applicabili, ed è stato effettuato un test di valutazione della conformità a tali direttive.



Simbolo della circolazione del prodotto nel mercato degli stati dell'Unione Doganale.



Marchio di conformità Ucraina

IPX4

Protezione contro gli spruzzi d'acqua da tutte le direzioni.



Questo prodotto può essere riciclato. Se deve essere smaltito, portarlo presso un centro di riciclaggio.



Recycle este manual de instrucciones



Mriciclare l'imballaggio del prodotto.



Simbolo RAEE. I prodotti elettrici non devono essere smaltiti insieme ai rifiuti domestici. Portarlo presso gli appositi punti di riciclaggio. Contattare le autorità locali o il rivenditore

In questo manuale sono utilizzati i simboli descritti di seguito.



Tipo e fonte del pericolo: il mancato rispetto di questa avvertenza comporta il rischio di lesioni o morte.



Tipo e fonte del pericolo: il mancato rispetto di questa avvertenza comporta il rischio di danni all'apparecchio, all'ambiente o a proprietà.



Nota: questo simbolo denota informazioni utili per una migliore comprensione dei processi coinvolti.

INDICE

1. Avvertenze di sicurezza
2. Destinazione d'uso della motozappa Sterwins
3. Descrizione
4. Specifiche tecniche
5. Operazioni preliminari
6. Utilizzo
7. Manutenzione
8. Risoluzione dei problemi
9. Smaltimento e riciclaggio
10. Garanzia
11. Vista esplosa ed elenco dei componenti
12. Dichiarazione di conformità CE originale

FR

ES

PT

IT

EL

PL

RU

KZ

UA

RO

EN

1. AVVERTENZE DI SICUREZZA



PERICOLO! Scossa elettrica!

Rischio di lesioni dovute a scossa elettrica.

- L'apparecchio deve essere sempre utilizzato conformemente alle istruzioni del fabbricante riportate nel manuale di istruzioni.
- Leggere attentamente le istruzioni. Familiarizzarsi con i comandi e l'uso corretto dell'apparecchio.
- Non permettere l'uso dell'apparecchio a bambini o a persone che non hanno letto queste istruzioni. Le normative locali possono limitare l'uso in base all'età dell'operatore.
- L'apparecchio può essere utilizzato esclusivamente da persone adeguatamente addestrate.
- Non usare l'apparecchio in prossimità di altre persone, in particolare bambini, o animali.
- Tenere presente che l'operatore o utente è responsabile per incidenti o rischi causati ad altre persone o proprietà.
- Durante l'uso dell'apparecchio, indossare sempre calzature robuste e pantaloni lunghi. Non usare l'apparecchio a piedi nudi o indossando sandali. Non indossare indumenti ampi o provvisti di stringhe e lacci.
- Ispezionare accuratamente l'area di lavoro e rimuovere tutti gli oggetti che potrebbero essere scagliati dall'apparecchio.
- Prima dell'uso, ispezionare visivamente l'apparecchio per verificare che gli accessori di taglio, il dado della lama e l'unità di taglio non siano usurati o danneggiati.
- Sostituire tutto il gruppo di componenti danneggiati o usurati per preservare il bilanciamento dell'apparecchio. Sostituire le etichette danneggiate o illeggibili.
- Prima di usare l'apparecchio, controllare che il cavo di alimentazione e la prolunga non siano danneggiati o usurati. Se il cavo subisce danni durante l'uso, scollegare immediatamente il cavo dalla rete

1. AVVERTENZE DI SICUREZZA

elettrica. **NON TOCCARE IL CAVO PRIMA DI AVERLO SCOLLEGATO DALLA RETE ELETTRICA.** Se il cavo è danneggiato o usurato, non usare l'apparecchio.

- Sostituire i silenziatori difettosi.
- Assicurarsi che l'area di lavoro sia priva di pietre, rami, cavi o altri oggetti che potrebbero danneggiare l'apparecchio o il motore.
- Non lavorare su terreni molto umidi perché tendono ad aderire all'apparecchio impedendone la corretta rotazione, con il rischio di scivolate e cadute.
- Mantenere una presa salda sull'apparecchio. Per un migliore controllo, applicare una leggera pressione sulle impugnature.
- Non tentare di lavorare il terreno troppo in profondità, e non forzare l'apparecchio in terreni particolarmente duri o resistenti.
- Accompagnare l'apparecchio nel terreno a un ritmo normale e in linea retta.
- Lavorare il terreno seguendo linee leggermente sovrapposte. Per lavorare il terreno con la massima efficacia, spostare l'apparecchio verso l'alto e verso il basso seguendo linee verticali, quindi spostarlo seguendo linee orizzontali da sinistra a destra. In questo modo i solchi saranno omogenei, e il terreno verrà lavorato nella sua interezza.
- Prestare particolare attenzione quando si cambia direzione. Prima di ruotare l'apparecchio, applicare una leggera pressione sull'impugnatura affinché le lame si sollevino. Ruotare l'apparecchio guidandolo con le ruote. Rilasciare gradualmente la pressione e riportare le lame sul terreno.
- Usare l'apparecchio solo alla luce del giorno o con una buona illuminazione artificiale.
- Puntare bene i piedi sui terreni in pendenza.
- Camminare e non correre.

FR

ES

PT

IT

EL

PL

RU

KZ

UA

RO

EN

1. AVVERTENZE DI SICUREZZA

- Su terreni in pendenza, lavorare sempre perpendicolarmente alla discesa, mai verso l'alto o verso il basso.
- Prestare particolare attenzione quando si cambia direzione sui terreni pendenti.
- Non usare l'apparecchio se la pendenza del terreno è eccessiva.
- Prestare particolare attenzione quando si inverte la direzione dell'apparecchio o lo si tira verso di sé.
- Non modificare le impostazioni predefinite del motore e non utilizzarlo a una velocità eccessiva.
- Avviare il motore con attenzione e conformemente alle istruzioni, tenendo i piedi lontani dalle lame.
- Non usare l'apparecchio su terreni che possono danneggiare le lame.
- Non posizionare mani o piedi in prossimità o sotto le parti rotanti.
- Afferrare i punti di presa dell'apparecchio.
- Non sollevare o trasportare l'apparecchio quando il motore è in funzione.
- Non usare l'apparecchio se i dispositivi di protezione sono danneggiati o assenti (ad esempio i deflettori o il contenitore dell'erba).
- Arrestare l'apparecchio e scollegarlo dalla rete elettrica. Assicurarsi che le parti mobili siano completamente ferme prima di eliminare un'ostruzione o liberare lo scivolo di scarico; prima di controllare, pulire o eseguire lavori sull'apparecchio; dopo aver urtato un oggetto estraneo (ispezionare e riparare l'apparecchio prima di riutilizzarlo); prima di lasciare l'apparecchio incustodito.
- Durante l'uso dell'apparecchio è necessario indossare calzature di sicurezza.
- Se l'apparecchio inizia a vibrare in modo anomalo (controllare immediatamente), verificare l'assenza di danni, sostituire o

1. AVVERTENZE DI SICUREZZA

riparare eventuali componenti danneggiati, controllare e serrare eventuali parti allentate.

- Seguire le istruzioni per la manutenzione e la riparazione dell'apparecchio. Non apportare alcuna modifica all'apparecchio. Questo manuale di istruzioni contiene informazioni relative alla manutenzione e alla riparazione.
- Mantenere serrati tutti i dadi, le viti e i bulloni per garantire che l'apparecchio sia in condizioni operative sicure.
- Per motivi di sicurezza, sostituire i componenti usurati o danneggiati.
- Per apparecchi multi-lama: fare attenzione perché la rotazione di una lama può causare la rotazione delle altre lame.
- Prestare attenzione durante le operazioni di regolazione dell'apparecchio per evitare che le dita rimangano intrappolate tra le lame in movimento e le parti fisse dell'apparecchio.
- Per le motozappe: accertarsi di sostituire gli accessori di taglio esclusivamente con ricambi del tipo corretto.
- Per motivi di sicurezza, se il cavo di alimentazione è danneggiato deve essere sostituito dal costruttore, dal suo centro di assistenza o da un tecnico qualificato.
- Per motivi di sicurezza, sostituire i componenti usurati o danneggiati. Usare esclusivamente accessori e parti di ricambio originali.
- Manipolare le lame con cautela perché, anche se la batteria è stata scollegata o rimossa, le lame possono comunque muoversi.
- Per motivi di sicurezza, se il cavo di alimentazione è danneggiato deve essere sostituito dal costruttore, dal suo centro di assistenza o da un tecnico qualificato.
- La prolunga elettrica, la spina e la presa devono essere impermeabili e omologate per l'uso in esterni.

FR

ES

PT

IT

EL

PL

RU

KZ

UA

RO

EN

1. AVVERTENZE DI SICUREZZA

- Attendere che l'apparecchio si raffreddi prima di riporlo.
- Prima di riporre l'apparecchio:
 - allentare il sistema di bloccaggio a rilascio rapido sul manubrio;
 - piegare il manubrio come illustrato e riporre l'apparecchio.
- L'apparecchio deve essere alimentato tramite un interruttore differenziale (RCD) con corrente di intervento non superiore a 30 mA.
- Assicurarsi che la circolazione dell'aria sia adeguata. L'apparecchio deve essere facilmente accessibile da tutti i lati.
- Durante il trasporto dell'apparecchio, l'operatore deve controllare le impugnature con entrambe le mani.

Attenzione! Una prolunga elettrica inadeguata può essere pericolosa e provocare incidenti. In caso di dubbio, consultare un elettricista qualificato. Per motivi di sicurezza, sostituire i componenti usurati o danneggiati.

- Per ridurre l'impatto delle emissioni di rumore e vibrazioni, limitare la durata di utilizzo, usare le modalità di funzionamento a basso rumore e bassa vibrazione e indossare attrezzatura di protezione.
- Rispettare le seguenti istruzioni per minimizzare i rischi di esposizione al rumore e alle vibrazioni.
- Utilizzare l'apparecchio esclusivamente per gli scopi previsti e conformemente a queste istruzioni.
- Verificare che l'apparecchio sia in buone condizioni e sottoposto a regolare manutenzione.
- Usare gli accessori corretti per l'apparecchio e assicurarsi che siano in buone condizioni.
- Mantenere una presa salda sulle impugnature o le superfici di presa.

1. AVVERTENZE DI SICUREZZA

- Sottoporre l'apparecchio a regolare manutenzione come indicato in queste istruzioni e lubrificarlo (se necessario).
- Pianificare il lavoro in modo da utilizzare gli utensili con un alto livello di vibrazioni lungo un arco di diversi giorni.

Pur utilizzando il prodotto conformemente a tutte le istruzioni di sicurezza, permangono potenziali rischi di lesioni personali e danni materiali. In relazione alla struttura e alla progettazione del prodotto, sussistono i rischi descritti di seguito.

- Danni alla salute dovuti alle vibrazioni, se si utilizza il prodotto per un lungo periodo oppure se il prodotto non viene impugnato correttamente o sottoposto a regolare manutenzione.
- Lesioni personali e danni materiali a causa di accessori di taglio difettosi o all'impatto improvviso di oggetti nascosti durante l'uso.
- Lesioni personali e danni materiali a causa di oggetti in sospensione.



ATTENZIONE! Per evitare pericoli dovuti al ripristino accidentale dell'interruttore termico, questo apparecchio non deve essere alimentato tramite dispositivi di attivazione esterni, come un timer, o collegato a un circuito che viene attivato e disattivato periodicamente dall'ente di fornitura.

AVVERTENZA! Durante il funzionamento, questo apparecchio genera un campo elettromagnetico. Tale campo, in alcune circostanze, può interferire con impianti medici passivi o attivi. Per ridurre il rischio di infortuni gravi o mortali, si raccomanda alle persone portatrici di impianti medici di consultare il proprio medico e il produttore dell'impianto prima di utilizzare l'apparecchio.

Familiarizzarsi con il funzionamento del prodotto leggendo questo manuale di istruzioni. Memorizzare le istruzioni di sicurezza e rispettarle alla lettera per ridurre rischi e pericoli.

1. AVVERTENZE DI SICUREZZA

Rimanere sempre vigili durante l'uso dell'utensile, per poter riconoscere e affrontare i rischi tempestivamente. Un rapido intervento può prevenire gravi infortuni e danni.

Spegnere l'apparecchio e scollegarlo dalla rete elettrica in caso di malfunzionamenti. Affidare l'ispezione e l'eventuale riparazione dell'utensile a un tecnico qualificato prima di utilizzarlo nuovamente.

2. DESTINAZIONE D'USO DELLA MOTOZAPPA STERWINS

Questo prodotto è destinato all'arieggiatura e alla preparazione del terreno di giardini e per dissodare il terreno per mescolarlo a fertilizzante, torba e compost in aree domestiche. Il prodotto non è adatto per dissodare terreno estremamente secco o bagnato.

È vietato l'uso dell'apparecchio in caso di pioggia o condizioni di umidità.

Per motivi di sicurezza, prima di usare l'apparecchio per la prima volta è essenziale leggere il manuale e rispettare tutte le istruzioni.

Questo apparecchio è destinato al solo uso domestico privato; non è destinato all'uso commerciale. Non usare l'apparecchio per scopi diversi da quelli descritti.

Questo apparecchio non è progettato per l'uso in ambienti commerciali o industriali. L'uso dell'apparecchio in ambienti industriali e commerciali, o per scopi equivalenti, annullerà la garanzia.

FR

ES

PT

IT

EL

PL

RU

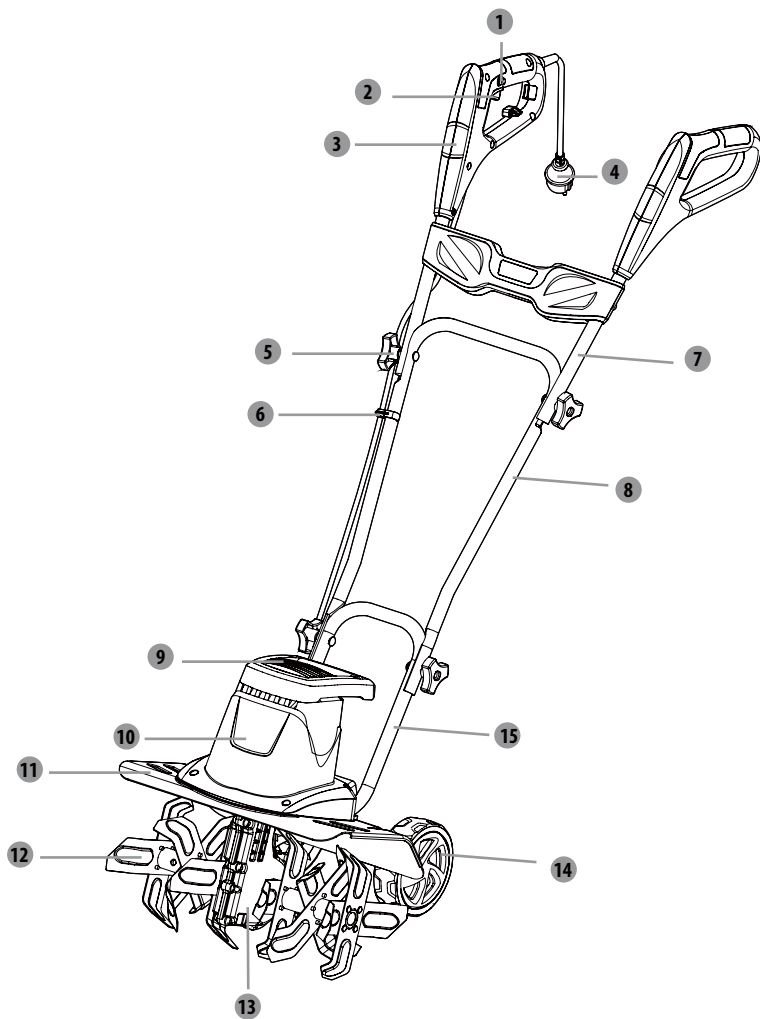
KZ

UA

RO

EN

3. DESCRIZIONE



- | | |
|---------------------------------------|------------------------------|
| 1 Pulsante di bloccaggio di sicurezza | 9 Impugnatura di trasporto |
| 2 Interruttore di avvio/arresto | 10 Vano motore |
| 3 Impugnatura | 11 Dispositivo di protezione |
| 4 Cavo di alimentazione | 12 Lame |
| 5 Manopola | 13 Scatola ingranaggi |
| 6 Serracavo | 14 Ruote |
| 7 Manubrio superiore | 15 Manubrio inferiore |
| 8 Manubrio intermedio | |

4. SPECIFICHE TECNICHE

Modello	A061003
Tensione nominale	220-240 V ~ 50 Hz
Potenza in ingresso nominale	1400 W
Ampiezza di taglio	400 mm
Numero di lame	6
Livello di pressione sonora max.	73,5 dB(A) K=2,5 dB(A)
Livello di potenza sonora misurato	89 dB(A) K=3 dB(A)
Livello di potenza sonora garantito L WA	93 dB(A)
Vibrazioni	1,055 m/s ² K=1,5 m/s ²
Peso	≈ 13 kg
Grado di protezione contro i liquidi	IP X4

FR

ES

PT

IT

EL

PL

RU

KZ

UA

RO

EN

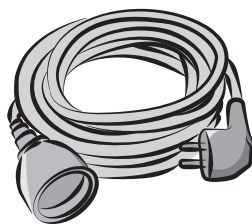
5. OPERAZIONI PRELIMINARI

PERICOLO! Rischio di lesioni dovute a scossa elettrica.

Avvertenza! Non collegare l'apparecchio alla presa di corrente prima di averlo assemblato completamente.

PREPARAZIONE DELLA PROLUNGA

- È essenziale usare:
 - una prolunga elettrica omologata per evitare il rischio di danni all'apparecchio (Fig. A).



(Fig. A)

ATTENZIONE! Utilizzare esclusivamente prolunghe elettriche omologate per uso in esterni e rivestite in PVC o gomma, con sezione trasversale non inferiore a 1,5 mm².

Prima e durante l'uso, verificare che il cavo di alimentazione e la prolunga non siano danneggiati. Se il cavo è danneggiato o usurato, non usare l'apparecchio. Tenere la prolunga lontana dalle lame. Se il cavo subisce danni durante l'uso, scollegarlo immediatamente dalla rete elettrica. Non toccare il cavo prima di averlo scollegato dalla rete elettrica.

6. UTILIZZO

PERICOLO! Rischio di lesioni dovute a scossa elettrica.

Avvertenza! Non collegare l'apparecchio alla presa di corrente prima di averlo assemblato completamente.

Preparazione della motozappa

Per motivi di sicurezza, assemblare l'apparecchio su un terreno piano e solido.

Inserire il manubrio inferiore **15** nell'apposito foro dell'apparecchio e serrarlo con la manopola **5**.

Fissare il manubrio superiore **7** e il manubrio inferiore **15** con la manopola **5**.

Fissare il cavo di alimentazione **4** al manubrio con i due serracavi **6**.



Rischio di scossa elettrica mortale o lesioni gravi in caso di contatto con linee dell'alta tensione o cavi elettrici. Non usare l'apparecchio sopra cavi elettrici o fonti di elettricità.

Regolazione delle ruote

Le ruote possono essere regolate in **3** posizioni.

Tirare la ruota **14**, spostarla nella posizione desiderata e rilasciarla; assicurarsi che si blocchi in posizione.

Alla consegna, le ruote della motozappa sono impostate in posizione di trasporto.

Le altre due sono posizioni operative. Più la ruota è in alto, più il dissodamento sarà profondo.

Ora è possibile collegare l'apparecchio alla rete elettrica.

Installazione/rimozione della prolunga elettrica

Collegare l'estremità femmina della prolunga all'apparecchio.

Collegare l'estremità maschio della prolunga alla rete elettrica.

Prima dell'uso, assicurarsi che la prolunga sia fissata saldamente.

6. UTILIZZO

Avvio/arresto della motozappa

Collegare l'apparecchio all'alimentazione.

Tenere premuto il pulsante di bloccaggio di sicurezza **1**. Portare l'interruttore di avvio/arresto **2** verso l'impugnatura **3** e rilasciare il pulsante di bloccaggio di sicurezza **1** per avviare l'apparecchio.

Per arrestare l'apparecchio, rilasciare l'interruttore di avvio/arresto **2**.

Dopo ogni utilizzo

Spegnere l'apparecchio, scollegarlo dalla rete elettrica e attendere che si raffreddi.

AVVERTENZA! L'apparecchio deve essere utilizzato esclusivamente all'aperto, e in nessun caso in ambienti chiusi.

L'apparecchio deve essere lasciato all'aperto per almeno due ore prima di portarlo in ambienti chiusi.

7. MANUTENZIONE



PERICOLO! Scossa elettrica! Scollegare l'apparecchio dalla rete elettrica prima di pulirlo, ripararlo, riporlo o trasportarlo. Mantenere tutti i dadi, le viti e i bulloni serrati affinché l'apparecchio funzioni in modo sicuro.

Pulizia

Tenere il più possibile puliti tutti i dispositivi di sicurezza, le aperture di ventilazione e il vano motore. Pulire l'apparecchio con un panno e/o aria compressa. Si raccomanda di pulire l'apparecchio dopo ogni utilizzo.

Non usare detergenti perché possono danneggiare la plastica e indebolire l'integrità strutturale del tosaerba. Rimuovere i depositi dalla copertura protettiva con una spazzola.

Riparazioni

Questo prodotto non contiene parti riparabili dall'utente. Per qualsiasi operazione di ispezione e riparazione, contattare un centro di assistenza autorizzato o un tecnico specializzato.

Conservazione

Spegner e l'apparecchio e scollegarlo dalla rete elettrica.

Attendere che il motore si raffreddi prima di riporre l'apparecchio in uno spazio chiuso.

Conservare l'apparecchio e i suoi accessori in un luogo buio, asciutto, ben ventilato e al riparo dal gelo.

Conservare il prodotto in un luogo inaccessibile ai bambini. La temperatura di conservazione ideale è compresa tra 10°C e 30°C.

Per ridurre il rischio di incendio, conservare il motore, il silenziatore e il vano batteria in aree prive di materie vegetali o una quantità eccessiva di grasso.

Si raccomanda di riporre l'apparecchio nella confezione originale o di coprirlo con una copertura adatta o una scatola per proteggerlo dalla polvere.

FR

ES

PT

IT

EL

PL

RU

KZ

UA

RO

EN

FR

ES

PT

IT

EL

PL

RU

KZ

UA

RO

EN

7. MANUTENZIONE

Trasporto

Spegner e l'apparecchio e scollegarlo dalla rete elettrica.

Installare le protezioni per il trasporto, se applicabili.

Trasportare l'apparecchio usando l'impugnatura di trasporto **14**.

Proteggere l'apparecchio da forti urti o vibrazioni che potrebbero verificarsi durante il trasporto in veicoli.

Fissare l'apparecchio per evitare che scivoli o cada.

8. RISOLUZIONE DEI PROBLEMI



PERICOLO! RISCHIO DI LESIONI DOVUTE A SCOSSA ELETTRICA.
Avvertenza! Prima di effettuare le operazioni descritte di seguito, spegnere l'apparecchio.

Problemi	Cause probabili	Azione risolutiva
L'apparecchio non si avvia.	L'apparecchio non è collegato all'alimentazione.	Collegare l'apparecchio all'alimentazione.
	Il cavo di alimentazione o la spina sono difettosi.	Fare controllare l'apparecchio da un elettricista.
	Altri problemi elettrici dell'apparecchio.	Fare controllare l'apparecchio da un elettricista.
L'apparecchio non raggiunge la piena potenza.	La tensione della fonte di alimentazione è eccessiva.	Collegare l'apparecchio a un'altra fonte di alimentazione.
Risultati insoddisfacenti.	Le lame sono usurate/danneggiate.	Sostituirle.
	Le lame non sono adatte al tipo di terreno.	Usare l'apparecchio solo su terreni adatti.
Rumore o vibrazioni eccessivi.	Le lame sono usurate/danneggiate.	Sostituirle.
	Dadi/bulloni allentati.	Serrare i bulloni/dadi.
Il tosaerba si arresta improvvisamente durante il taglio dell'erba.	Il tosaerba è sovraccarico.	Arrestare il tosaerba e attendere 3 minuti prima di riavviarlo.

9. SMALTIMENTO E RICICLAGGIO



L'utensile è imballato in una confezione che lo protegge dai danni durante il trasporto. Conservare l'imballaggio finché non si è certi che siano presenti tutte le parti e che l'utensile funzioni correttamente. Riciclare l'imballaggio.

Simbolo RAEE. I prodotti elettrici non devono essere smaltiti insieme ai rifiuti domestici. Portarlo presso gli appositi punti di riciclaggio. Contattare le autorità locali o il rivenditore per informazioni sul riciclaggio.

10. GARANZIA

PREFAZIONE

Grazie per aver acquistato questo prodotto. Durante la progettazione e la fabbricazione dei nostri apparecchi ci impegniamo al massimo per assicurare un'eccellente qualità che risponda alle necessità degli utenti.

IMPORTANTE! LEGGERE QUESTO MANUALE PRIMA DI USARE IL PRODOTTO, RISPETTARE LE AVVERTENZE CONTENUTE E CONSERVARLO.

Dopo aver disimballato l'apparecchio, si raccomanda di verificare che siano presenti tutti gli elementi necessari all'assemblaggio del prodotto; fare riferimento alla pagina 4 di questo manuale.

Se l'apparecchio è danneggiato o difettoso, non usarlo e riportarlo presso il rivenditore.

Questo apparecchio è destinato al solo uso in esterni e non deve essere utilizzato per alcun motivo al chiuso.

Questo prodotto può essere riposto al chiuso solo dopo due ore dall'ultimo utilizzo.

Vi ringraziamo per l'acquisto e ci auguriamo che siate completamente soddisfatti del nostro prodotto. Saremo lieti di ricevere qualsiasi vostro commento tramite il nostro sito web.

Garanzia

I prodotti STERWINS sono progettati con i più alti standard di qualità per i prodotti rivolti al grande pubblico.

I prodotti sono coperti da una garanzia di 3 anni a partire dalla data di acquisto. La garanzia copre ogni difetto di materiali o fabbricazione.

In caso di guasto, consultare per prima cosa la sezione Risoluzione dei problemi (problemi e soluzioni) del manuale; se il problema persiste, rivolgersi al punto vendita più vicino.

Il punto vendita si impegnerà al massimo per risolvere il problema.

Eventuali riparazioni e sostituzioni dei componenti non estendono la durata della garanzia originale.

I guasti dovuti alla normale usura o causati da un uso improprio del prodotto non sono coperti dalla garanzia. La normale usura degli interruttori, degli interruttori di circuito di sicurezza e del motore non sono coperti dalla garanzia.

Danni causati da un uso improprio del prodotto: la garanzia non è più valida.

In caso di dubbio, rivolgersi al proprio punto vendita.

Per inoltrare una richiesta di intervento in garanzia, è necessario:

- fornire una prova di acquisto;
- che non siano state effettuate riparazioni/sostituzioni da parte di terzi;
- che il problema non sia dovuto alla normale usura;
- che le operazioni di manutenzione ordinaria siano state effettuate correttamente;

10. GARANZIA

- che l'apparecchio non abbia subito danni dovuti a un'impostazione scorretta del carburatore;
- che l'apparecchio non sia stato forzato, maneggiato in modo improprio, utilizzato senza autorizzazione e che non abbia subito incidenti;
- che l'apparecchio non abbia subito danni dovuti a surriscaldamento causato dall'ostruzione del blocco di ventilazione;
- che non siano state effettuate riparazioni da parte di persone non qualificate o riparazioni errate;
- che l'apparecchio, Motozappa elettrica non siano mai stati disassemblati o aperti;
- che l'apparecchio, Motozappa elettrica non siano mai stati in un ambiente umido (rugiada, pioggia, immersione in acqua...);
- che non siano state utilizzate parti scorrette o non fabbricate da STERWINS, se queste hanno causato il problema;
- che l'apparecchio non sia stato usato in modo improprio (sovraccarico utilizzo di accessori non autorizzati);
- che i danni non siano dovuti a cause esterne o corpi estranei come sabbia o sassi;
- che i danni non siano dovuti al mancato rispetto delle avvertenze e delle istruzioni.

Il prodotto deve essere utilizzato in circostanze d'uso normale e in ambito non professionale. Pertanto, la garanzia non copre prodotti utilizzati da imprese di giardinaggio, autorità locali o società che offrono il noleggio a pagamento o gratuito dell'apparecchio.

FR

ES

PT

IT

EL

PL

RU

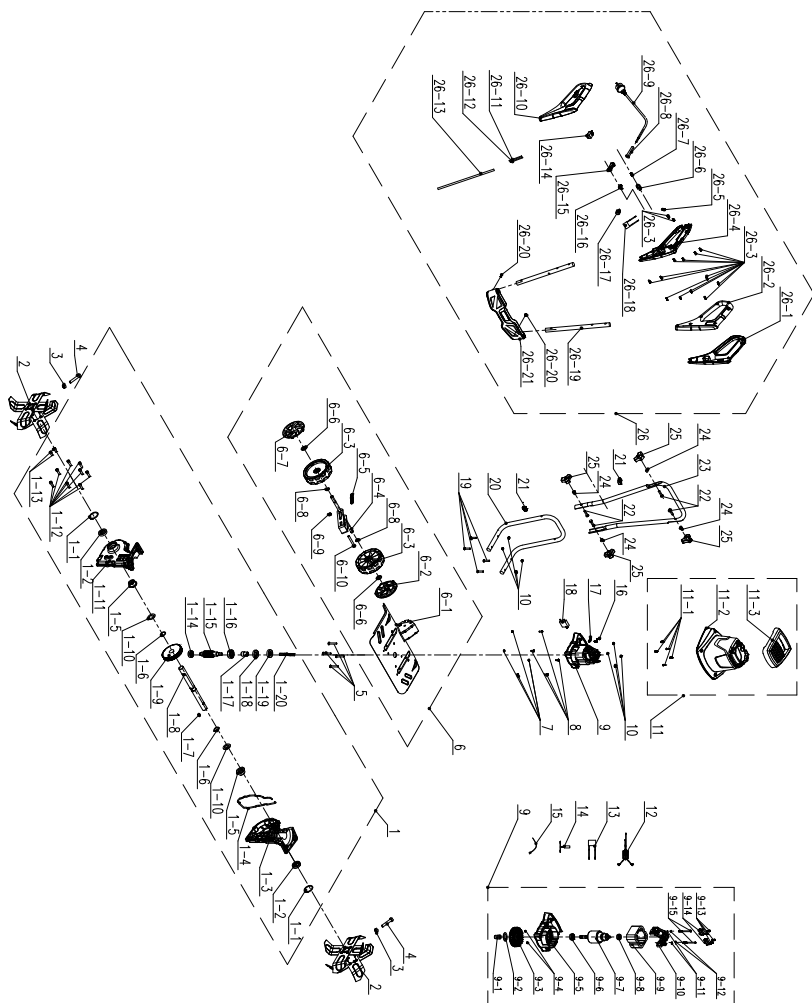
KZ

UA

RO

EN

11. VISTA ESPLOSA ED ELENCO DELLE PARTI



11. VISTA ESPLOSA ED ELENCO DELLE PARTI

N.	N. COMPONENTE	DESCRIZIONE	Q.TÀ
1	8440-560310	Gruppo scatola ingranaggi	1
1-1	8CA-32B	Anello jump	2
1-2	9200-903101-01	Paraolio	2
1-3	8146-560301-01	Lato sinistro della scatola ingranaggi	1
1-4	242-1046	Composto sigillante	1
1-5	8331-560301	Boccola	2
1-6	8CC-19B	Anello jump	2
1-7	8205-990101	Chiave piatta rotonda	1
1-8	8081-560302-01	Piastra di supporto	1
1-9	8127-560301	Ingranaggio con vite senza fine	1
1-10	8WF-18B01	Guarnizione piatta	2
1-11	8146-560302-01	Lato destro della scatola ingranaggi	1
1-12	85ACD06-20D	Vite	8
1-13	85ACD06-10D	Vite	2
1-14	8BC-261008-5S	Cuscinetto	1
1-15	8087-560301-01	Vite senza fine	1
1-16	8BC-321210-5S	Cuscinetto	1
1-17	8331-560302	Manicotto asta morbida	1
1-18	8200-560301	Paraolio	1
1-19	8202-560302	Anello in feltro del paraolio	1
1-20	8089-560301-01	Asta morbida	1
2	8440-990101-01	Gruppo lama	2
3	8NH-08D	Dado esagonale	2
4	85FDD08-40D	Bullone esagonale	2
5	85JAD06-45D	Viti a testa tonda appiattita	4
6	A061003-007-00	Gruppo pannello	1
6-1	8440-560302	Protezione gruppo pannello	1
6-2	8020-514708	Coprismozzo	1
6-3	8121-514701	Ruota	1
6-4	8440-560317	Gruppo regolazione ruota	1
6-5	8342-560301	Molla di regolazione ruota	1
6-6	8201-515101	Anello di ritenzione	1
6-7	8020-514706	Coprismozzo	1
6-8	8WF-10D	Guarnizione piatta	2
6-9	8NH-08D	Dado esagonale	1
6-10	85FDD08-65D	Bullone esagonale	1
7	8NH-05D	Dado esagonale	4
8	85JAD05-18D	Vite	4
9	8440-560306	Gruppo motore	1
9-1	8331-560302	Manicotto asta morbida	1
9-2	9202-923006	Guarnizione volano	1
9-3	8403-512001-02	Ventola	1
9-4	8NH-04D	Dado esagonale	2
9-5	8292-560301	Supporto anteriore motore	1
9-6	8BC-281208-5S23	Cuscinetto	1
9-7	8402-560102	Gruppo rotore	1
9-8	8BC-240808-5S	Cuscinetto	1
9-9	8405-560102	Gruppo statore	1

N.	N. COMPONENTE	DESCRIZIONE	Q.TÀ
9-10	8292-560302	Supporto posteriore motore	1
9-11	8321-481002	Guarnizione piatta	2
9-12	8324-481001	Rondella a molla	2
9-13	85JAB40-10D	Vite autoflettante	4
9-14	8406-560303	Spazzola di carbone	2
9-15	8206-481003	Vite statore	2
10	8NH-06D	Controdado	4
11	A061003-008-00	Gruppo copertura	1
11-1	85JAB40-18D	Vite autoflettante	5
11-2	8024-560101	Copertura	1
11-3	8003-560101	Impugnatura	1
12	8415-560303	Anello magnetico	1
13	8416-471401	Capacitore	1
14	8424-560301	Protezione termica	1
15	236-1016	Fascetta	6
16	85JAB40-18D	Vite autoflettante	2
17	8184-302201	Serracavo	1
18	A061003-005	Gruppo elettronico	1
19	8206-660501	Bulloni corpo quadrato testa tonda	4
20	8061-560301	Braccio inferiore	1
21	8007-512001	Serracavo	2
22	8206-511201-01	Bulloni corpo quadrato	4
23	8061-560302	Braccio intermedio	1
24	8341-514201	Cuscinetti in plastica	4
25	8313-513701-01	Sulla manopola	4
26	A061003-009-00	Gruppo braccio	1
26-1	A061003-003-00	Impugnatura	1
26-2	A061003-004-00	Impugnatura	1
26-3	85JAB40-18D	Vite autoflettante	14
26-4	A061003-001-00	Blocco interruttore	1
26-5	8184-302201	Serracavo	1
26-6	8312-436101	Pulsante di sbloccaggio	1
26-7	8342-481102	Molla di ripristino	1
26-8	8332-516201-01	Guaina cavo	1
26-9	8422-560302	Cavo di alimentazione	1
26-10	A061003-002-00	Blocco interruttore	1
26-11	8413-560301	Cavo di collegamento freno	1
26-12	8413-560302	Cavo di collegamento carbone elettrico	1
26-13	8422-560301	Cavo	1
26-14	8042-560301	Micointerruttore	1
26-15	8312-432101	Pulsante interruttore	1
26-16	8342-432101	Molla di torsione interruttore	1
26-17	8411-522201	Connettore	3
26-18	8416-691501	Capacitore	1
26-19	8061-560303	Sul braccio	2
26-20	85JAB50-16D	Vite autoflettante	2
26-21	A061003-006-00	Pannello	1

ΣΥΜΒΟΛΑ

ΠΡΟΣΟΧΗ! Διαβάστε το μικρό βιβλίο οδηγιών.



Προσέχετε τις κοφτερές λεπίδες. Οι λεπίδες συνεχίζουν να περιστρέφονται αφού σβήσει το μοτέρ. Βγάλτε το φιν από την πρίζα πριν από τη συντήρηση ή αν το καλώδιο έχει χαλάσει.



Διατηρείτε μακριά τους παρευρισκομένους.



Κρατάτε το καλώδιο προέκτασης μακριά από τη συσκευή κοπής.



Διατηρείτε τα πόδια μακριά από αιχμηρά περιστρεφόμενα τμήματα- κίνδυνος τραυματισμού! Κατά τον καθαρισμό, την επισκευή ή την επιθεώρηση εξασφαλίζετε ότι το εργαλείο και όλα τα κινούμενα τμήματα έχουν σταματήσει.



Σε επικλινές έδαφος, να εργάζεστε οριζόντια, ποτέ προς τα πάνω ή κάτω.



Επιθεωρήστε τον χώρο στον οποίο θα χρησιμοποιηθεί το προϊόν και απομακρύνετε όλα τα αντικείμενα που μπορεί να πεταχτούν από αυτό. Εάν κρύβονται αντικείμενα κατά τη λειτουργία, σταματήστε τη μηχανή και απομακρύνετε το αντικείμενο.

ΣΥΜΒΟΛΑ



Απενεργοποιήστε το προϊόν και αποσυνδέστε το από την πρίζα πριν από συναρμολόγηση, καθαρισμό, ρυθμίσεις, συντήρηση, αποθήκευση και μεταφορά.



Μην εκθέτετε το προϊόν σε βροχή ή υγρές συνθήκες (υγρασία).



Η διάταξη κοπής συνεχίζει να περιστρέφεται αφού απενεργοποιηθεί το μηχάνημα. Περιμένετε μέχρι να σταματήσουν τελείως όλα τα στοιχεία του μηχανήματος πριν το αγγίξετε.



Να δείχνετε ιδιαίτερη προσοχή όταν εργάζεστε με τη συσκευή κοπής!



Μεταφέρετε τη μονάδα με την αντίστοιχη λαβή.



Διατηρείτε τους παρευρισκόμενους τουλάχιστον σε απόσταση 15 μ. (50 ft.) κατά τη λειτουργία της μονάδας.



Εγγυημένη στάθμη ηχητικής ισχύος: 93 dB (A).



Φοράτε ωτοπροστασία.



Φοράτε προστατευτικά γυαλιά.



Φοράτε προστατευτικά γάντια.



Φοράτε προστατευτικά, αντιολισθητικά υποδήματα.



Φοράτε εφαρμοστά προστατευτικά ρούχα.

FR

ES

PT

IT

EL

PL

RU

KZ

UA

RO

EN

ΣΥΜΒΟΛΑ



Το προϊόν αυτό ανήκει στην κατηγορία προστασίας II. Αυτό σημαίνει ότι είναι εξοπλισμένο με ενισχυμένη ή διπλή μόνωση.



Το προϊόν συμφωνεί με τις απαιτήσεις των ισχυουσών Ευρωπαϊκών Οδηγιών και έχει χρησιμοποιηθεί μέθοδος αξιολόγησης της συμμόρφωσης προς αυτές τις οδηγίες.



Σήμανση κυκλοφορίας του προϊόντος στην αγορά των κρατών μελών της τελωνειακής ένωσης.



Σήμανση συμμόρφωσης για την Ουκρανία



Προστασία έναντι εκτοξευόμενου νερού από όλες τις κατευθύνσεις.



Αυτό το προϊόν είναι ανακυκλώσιμο. Αν δεν μπορεί να χρησιμοποιηθεί πλέον, παραδώστε το σε κέντρο ανακύκλωσης απορριμμάτων.



Ανακυκλώστε αυτό το εγχειρίδιο οδηγιών



Ανακυκλώνετε τη συσκευασία του προϊόντος.



Σύμβολο ΑΗΗΕ (WEEE). Τα άχρηστα ηλεκτρικά προϊόντα δεν πρέπει να απορρίπτονται στα οικιακά απόβλητα. Πρέπει να ανακυκλώνονται στις κατάλληλες εγκαταστάσεις. Επικοινωνήστε με τις τοπικές αρχές ή το τοπικό κατάστημα για πληροφορίες σχετικά με την ανακύκλωση.

Στο παρόν εγχειρίδιο χρησιμοποιούνται τα ακόλουθα σύμβολα:



Φύση και πηγή του κινδύνου: Αν δεν ακολουθήσετε τις παρούσες οδηγίες προστασίας, μπορεί να προκληθεί τραυματισμός ή θάνατος.



Φύση και πηγή του κινδύνου: Η παρούσα επίσημη κίνδυνος προειδοποιεί για ζημιά της συσκευής, επιπτώσεις στο περιβάλλον ή υλικές ζημιές.



Σημείωση: Αυτό το σύμβολο επισημαίνει στοιχεία που μπορούν να συμβάλουν στην καλύτερη κατανόηση των εμπλεκόμενων διαδικασιών.

ΠΕΡΙΕΧΟΜΕΝΑ

1. Οδηγίες ασφαλείας
2. Προβλεπόμενη χρήση του καλλιεργητή Sterwins
3. Περιγραφή
4. Τεχνικά δεδομένα
5. Πριν θέσετε το μηχάνημα σε λειτουργία
6. Λειτουργία
7. Εργασίες συντήρησης
8. Αντιμετώπιση προβλημάτων
9. Απόρριψη και ανακύκλωση
10. Εγγύηση
11. Αναλυτική απεικόνιση με κατάλογο εξαρτημάτων
12. Δήλωση συμμόρφωσης ΕΚ

FR

ES

PT

IT

EL

PL

RU

KZ

UA

RO

EN

1. ΟΔΗΓΙΕΣ ΑΣΦΑΛΕΙΑΣ



ΚΙΝΔΥΝΟΣ! Ηλεκτροπληξία!

Κίνδυνος τραυματισμού λόγω ηλεκτροπληξίας.

- Αυτό το μηχάνημα πρέπει να χρησιμοποιείται σύμφωνα με τις οδηγίες του κατασκευαστή όπως περιγράφονται στο παρών εγχειρίδιο.
- Διαβάστε τις οδηγίες με προσοχή. Εξοικειωθείτε με τα χειριστήρια και την ορθή χρήση του μηχανήματος.
- Μην επιτρέψετε ποτέ σε παιδιά ή άτομα μη εξοικειωμένα με αυτές τις οδηγίες να χρησιμοποιήσουν το μηχάνημα. Οι τοπικοί κανονισμοί μπορεί να επιβάλλουν περιορισμό στην ηλικία του χειριστή.
- Μόνο κατάλληλα εκπαιδευμένα άτομα μπορούν να χειρίζονται το μηχάνημα.
- Μη χρησιμοποιείτε ποτέ τη συσκευή όταν βρίσκονται κοντά άτομα, ιδίως παιδιά ή κατοικίδια.
- Έχετε υπόψη σας ότι ο χειριστής ή ο χρήστης είναι αποκλειστικά υπεύθυνος για οποιοδήποτε ατύχημα ή κίνδυνο προκληθεί απέναντι σε άλλα άτομα ή την περιουσία τους.
- Όταν χρησιμοποιείτε το μηχάνημα, φοράτε πάντοτε γερά παπούτσια και μακρύ παντελόνι. Μη χρησιμοποιήσετε το μηχάνημα ξυπόλητοι ή όταν φοράτε ανοιχτά σανδάλια. Αποφεύγετε να φοράτε φαρδιά ρούχα και αντικείμενα που κρέμονται ή γραβάτες.
- Επιθεωρήστε διεξοδικά τον χώρο στον οποίο θα χρησιμοποιηθεί το μηχάνημα και απομακρύνετε όλα τα αντικείμενα που μπορεί να πεταχτούν από αυτό.
- Πριν από τη χρήση, βεβαιώνεστε πάντα οπτικά ότι οι διατάξεις κοπής, το παξιμάδι λεπίδας και το συγκρότημα λεπίδας δεν έχουν φθορές ή ζημιές.
- Αντικαθιστάτε φθαρμένα ή κατεστραμμένα εξαρτήματα ως σύνολα (ζεύγη, κλπ.), ώστε να διατηρείται η ισορροπία. Αντικαθιστάτε τις κατεστραμμένες ή δυσανάγνωστες ετικέτες.
- Πριν από τη χρήση, ελέγχετε την παροχή τροφοδοσίας και το καλώδιο προέκτασης για ενδείξεις βλάβης ή φθοράς. Αν το καλώδιο

1. ΟΔΗΓΙΕΣ ΑΣΦΑΛΕΙΑΣ

υποστεί βλάβη κατά τη διάρκεια της χρήσης, αποσυνδέστε το αμέσως από την παροχή ρεύματος. ΜΗΝ ΑΓΓΙΖΕΤΕ ΤΟ ΚΑΛΩΔΙΟ ΠΡΙΝ ΝΑ ΤΟ ΒΓΑΛΕΤΕ ΑΠΟ ΤΗΝ ΠΡΙΖΑ. Μην χρησιμοποιείτε το μηχάνημα αν το καλώδιο είναι κατεστραμμένο ή φθαρμένο.

- Αντικαταστήστε τους ελαττωματικούς σιασθήρες.
- Βεβαιωθείτε ότι η περιοχή εργασίας δεν έχει πέτρες, κλαριά, σύρματα ή άλλα αντικείμενα που θα μπορούσαν να βλάψουν το προϊόν ή τη μηχανή του.
- Μην οργώνετε πολύ υγρό έδαφος γιατί κολλάει στο εργαλείο, εμποδίζοντας τη σωστή περιστροφή, και μπορεί να σας κάνει να γλιστρήσετε και να πέσετε.
- Πιάνετε πάντα σταθερά το εργαλείο. Για καλύτερη καθοδήγηση, εφαρμόστε ελαφριά πίεση στις λαβές.
- Μην προσπαθήσετε να οργώσετε πολύ βαθιά ή να πιέσετε το μηχάνημα σε έδαφος που είναι εξαιρετικά σκληρό ή αντιστέκεται.
- Οδηγήστε περπατώντας το μηχάνημα μέσα από το έδαφος σε κανονικό ρυθμό και σε όσο πιο ευθεία γραμμή γίνεται.
- Οργώστε σε σειρές που ελαφρώς αλληλοκαλύπτονται. Το πιο αποτελεσματικό μοτίβο οργώματος είναι η μετακίνηση του μηχανήματος πάνω και κάτω σε κάθετες γραμμές και μετά, η μετακίνησή του σε οριζόντιες γραμμές από αριστερά προς δεξιά. Αυτό θα οι σειρές θα είναι ομοιόμορφες και θα οργωθεί όλη η επιφάνεια του εδάφους χωρίς να χάσετε κάποιο σημείο.
- Προσέξτε ιδιαίτερα κατά την αλλαγή κατεύθυνσης. Εφαρμόστε ελαφριά πίεση στη λαβή, έτσι ώστε οι οδοντώσεις να ανασηκωθούν για να περιστραφούν. Γυρίστε το μηχάνημα πίσω, ακολουθώντας την κίνηση των τροχών. Σταδιακά μειώστε την πίεση ώστε οι οδοντώσεις να μετακινηθούν πίσω στο έδαφος.
- Λειτουργείτε το μηχάνημα στο φως τις ημέρας ή κάτω από δυνατό τεχνητό φωτισμό.
- Να πατάτε πάντα σταθερά όταν εργάζεστε σε έδαφος με κλίση.
- Μην τρέχετε ποτέ με το μηχάνημα. Το περπάτημα αρκεί.

FR

ES

PT

IT

EL

PL

RU

KZ

UA

RO

EN

1. ΟΔΗΓΙΕΣ ΑΣΦΑΛΕΙΑΣ

- Σε επικλινές έδαφος, να εργάζεστε οριζόντια, ποτέ προς τα πάνω ή κάτω.
- Προσέχετε ιδιαίτερα όταν αλλάζετε κατεύθυνση σε έδαφος με κλίση.
- Μην εργάζεστε σε πολύ απόκρημνες πλαγιές.
- Προσέχετε ιδιαίτερα όταν κινείτε το μηχάνημα προς τα πίσω ή το τραβάτε προς το μέρος σας.
- Μην αλλάζετε τις ρυθμίσεις του ρυθμιστή στροφών του κινητήρα και μη λειτουργείτε τον κινητήρα σε υπερβολικές στροφές.
- Ενεργοποιήστε το μηχάνημα σύμφωνα με τις οδηγίες του κατασκευαστή, διατηρώντας τα πόδια σας μακριά από την(τις) λεπίδα(-ες).
- Μην χρησιμοποιείτε το μηχάνημα σε γη που μπορεί να προκαλέσει βλάβες στη λεπίδα.
- Μην τοποθετείτε τα χέρια ή τα πόδια σας κοντά σε ή κάτω από περιστρεφόμενα εξαρτήματα.
- Κρατήστε την με τρόπο που να μπορείτε να τη χειριστείτε.
- Μην σηκώνετε ποτέ ή μεταφέρετε κάποιο μηχάνημα όταν ο κινητήρας βρίσκεται σε λειτουργία.
- Μη λειτουργείτε ποτέ τη συσκευή με ελαττωματικές διατάξεις προστασίας ή θωρακίσεις ή χωρίς διατάξεις ασφαλείας, π.χ. εκτροπείς ή συλλέκτες.
- Απενεργοποιήστε το μηχάνημα και αποσυνδέστε το από την παροχή ρεύματος. Σιγουρευτείτε ότι όλα τα κινούμενα μέρη έχουν σταματήσει πλήρως πριν την απομάκρυνση εμποδίων ή την απόφραξη αγωγού, πριν τον έλεγχο, τον καθαρισμό ή την έναρξη εργασίας με το μηχάνημα, μετά την κρούση με ξένο αντικείμενο. Επιθεωρήστε το μηχάνημα για τυχόν ζημιά και, αν χρειαστεί, επισκευάστε το πριν ξεκινήσετε πάλι τη λειτουργία του μηχανήματος και το χρησιμοποιήσετε, και κάθε φορά που τελειώνετε την εργασία σας. Κατά την διάρκεια λειτουργίας του μηχανήματος πρέπει να φοράτε παπούτσια ασφαλείας.

1. ΟΔΗΓΙΕΣ ΑΣΦΑΛΕΙΑΣ

- Αν το μηχάνημα αρχίσει να δονείται μη φυσιολογικά επιθεωρήστε το για βλάβες (ελέγξτε αμέσως). Ελέγξτε και σφίξτε τυχόν χαλαρωμένα εξαρτήματα. Αντικαταστήστε ή επιδιορθώστε τα μέρη με βλάβες.
- Τηρείτε τις οδηγίες συντήρησης και επισκευής για αυτό το προϊόν. Ποτέ μη διεξάγετε τροποποιήσεις στο προϊόν. Πληροφορίες σχετικά με τη συντήρηση και την επισκευή παρέχονται σε αυτό το εγχειρίδιο οδηγιών χρήστη.
- Διατηρείτε όλα τα παξιμάδια, τα περικόχλια και τις βίδες καλά σφιγμένα, έτσι ώστε να εξασφαλιστεί η ασφαλής λειτουργία της συσκευής.
- Να αντικαθιστάτε τα φθαρμένα ή χαλασμένα εξαρτήματα για ασφάλεια.
- Σε μηχανήματα με πολλές λεπίδες, προσέχετε γιατί η περιστροφή μιας λεπίδας μπορεί να προκαλέσει την περιστροφή και άλλων λεπίδων.
- Να είστε προσεχτικοί κατά τη διάρκεια των ρυθμίσεων της μηχανής κουρέματος γκαζόν ώστε να μην εγκλωβιστούν τα δάχτυλά σας ανάμεσα στις κινούμενες λεπίδες κοπής και τα σταθερά εξαρτήματα της μηχανής.
- Για τους περιστροφικούς καλλιεργητές, εξασφαλίζετε ότι τα εξαρτήματα κοπής θα αντικαθίστανται μόνο με εξαρτήματα σωστού τύπου.
- Αν το καλώδιο τροφοδοσίας καταστραφεί, πρέπει να αντικατασταθεί από τον κατασκευαστή, το σέρβις του αντιπροσώπου του ή ανάλογα εξειδικευμένα άτομα, ώστε να αποφευχθεί κάθε κίνδυνος.
- Αντικαθιστάτε τα φθαρμένα ή χαλασμένα εξαρτήματα για λόγους ασφαλείας. Χρησιμοποιείτε μόνο γνήσια ανταλλακτικά και εξαρτήματα.
- Όταν κάνετε σέρβις στις λεπίδες έχετε υπόψη ότι ακόμη κι αν η ισχύς είναι απενεργοποιημένη, οι λεπίδες μπορεί να συνεχίζουν να κινούνται.
- Αν το καλώδιο τροφοδοσίας καταστραφεί, πρέπει να αντικατασταθεί

FR

ES

PT

IT

EL

PL

RU

KZ

UA

RO

EN

1. ΟΔΗΓΙΕΣ ΑΣΦΑΛΕΙΑΣ

από τον κατασκευαστή, το σέρβις του αντιπροσώπου του ή ανάλογα εξειδικευμένα άτομα, ώστε να αποφευχθεί κάθε κίνδυνος.

- Το καλώδιο επέκτασης, το φικς και η πρίζα θα πρέπει να είναι αδιάβροχα και να είναι κατάλληλα για χρήση σε εξωτερικούς χώρους.
- Αφήνετε πάντα το μηχάνημα να κρυώσει πριν από την αποθήκευση.
- Όταν θέλετε να αποθηκεύσετε το μηχάνημα:
 - Ξεβιδώστε το σύστημα ασφαλείας γρήγορης αποδέσμευσης των χειρολαβών.
 - Διπλώστε τις λαβές όπως φαίνεται στο διάγραμμα αποθήκευσης.
- Το μηχάνημα πρέπει να τροφοδοτείται μέσω συσκευής παραμένουτος ρεύματος (RCD) με ρεύμα ενεργοποίησης που δεν υπερβαίνει τα 30 mA.
- Βεβαιωθείτε ότι η κυκλοφορία αέρα είναι επαρκής και καλή. Το προϊόν πρέπει να είναι εύκολα προσβάσιμο από όλες τις πλευρές.
- Κατά τη μεταφορά του προϊόντος, ο χειριστής πρέπει να ελέγχει τις λαβές με δύο χέρια.

Προσοχή: Ένα ανεπαρκές καλώδιο επέκτασης μπορεί να είναι επικίνδυνο και να προκαλέσει ατυχήματα. Επικοινωνήστε με εξειδικευμένο ηλεκτρολόγο για συμβουλές σε περίπτωση αμφιβολιών. Αντικαθιστάτε τα φθαρμένα ή χαλασμένα εξαρτήματα για λόγους ασφαλείας.

- Για να μειώσετε την επίδραση εκπομπών θορύβου και δονήσεων, περιορίστε το χρόνο λειτουργίας, χρησιμοποιείτε καταστάσεις λειτουργίας χαμηλών δονήσεων και θορύβου και φοράτε επίσης μέσα ατομικής προστασίας.
- Λαμβάνετε υπόψη τα ακόλουθα σημεία ώστε να ελαχιστοποιείτε τους κινδύνους από έκθεση σε δονήσεις και θόρυβο:
- Χρησιμοποιείτε το προϊόν μόνο όπως προορίζεται από το σχεδιασμό και από αυτές τις οδηγίες.

1. ΟΔΗΓΙΕΣ ΑΣΦΑΛΕΙΑΣ

- Διασφαλίστε ότι το εργαλείο είναι σε καλή κατάσταση και καλά συντηρημένο.
- Χρησιμοποιείτε τη σωστή διάταξη κοπής για το προϊόν και εξασφαλίστε ότι είναι σε καλή κατάσταση.
- Κρατάτε σφιχτά από τις χειρολαβές/την επιφάνεια λαβής.
- Συντηρείτε αυτό το προϊόν σύμφωνα με αυτές τις οδηγίες και διατηρείτε το καλά λιπασμένο (κατά περίπτωση).
- Προγραμματίζετε την εργασία σας έτσι ώστε να κατανέμεται ο υψηλός αριθμός δονήσεων κατά την εργασία σε μια μεγαλύτερη χρονική διάρκεια.

Ακόμη και αν χειρίζεστε αυτό το προϊόν σύμφωνα με όλες τις απαιτήσεις ασφαλείας, παραμένουν πιθανοί κίνδυνοι τραυματισμού και ζημιάς. Οι ακόλουθοι κίνδυνοι μπορεί να προκύψουν σε συνδυασμό με τη δομή και το σχέδιο αυτού του προϊόντος:

- Προβλήματα στην υγεία ως αποτέλεσμα των κραδασμών αν το προϊόν χρησιμοποιείται για παρατεταμένα συνεχόμενα διαστήματα ή αν δεν έχει χρησιμοποιηθεί ή/και συντηρηθεί επαρκώς και σωστά.
- Τραυματισμοί και ζημιές στην ιδιοκτησία λόγω σπασμένων εργαλείων χρήσης ή ξαφνικής κρούσης σε κρυμμένα αντικείμενα κατά τη χρήση.
- Κίνδυνος τραυματισμού και ζημιές στην ιδιοκτησία από αντικείμενα που ίπτανται.



ΠΡΟΣΟΧΗ: Για να αποφύγετε τον κίνδυνο ακούσιας επαναφοράς του θερμικού διακόπτη, αυτή η συσκευή δεν πρέπει να παίρνει ρεύμα από εξωτερική διάταξη μεταγωγής, όπως χρονοδιακόπτη, ούτε να συνδέεται σε κύκλωμα που ανοίγει και κλείνει τακτικά από το δίκτυο.

ΠΡΟΕΙΔΟΠΟΙΗΣΗ! Αυτό το προϊόν παράγει ηλεκτρομαγνητικό πεδίο κατά τη διάρκεια της λειτουργίας του! Αυτό το πεδίο μπορεί σε ορισμένες περιπτώσεις να δημιουργήσει παρεμβολές σε ενεργά ή

1. ΟΔΗΓΙΕΣ ΑΣΦΑΛΕΙΑΣ

παθητικά ιατρικά εμφυτεύματα! Προκειμένου να μειωθεί ο κίνδυνος σοβαρού ή θανάσιμου τραυματισμού, συνιστούμε στα άτομα με ιατρικά εμφυτεύματα να συμβουλευτούν τον γιατρό τους και τον κατασκευαστή του ιατρικού εμφυτεύματος πριν να χρησιμοποιήσουν τη συσκευή!

Εξοικειωθείτε με τη χρήση αυτού του προϊόντος με τη βοήθεια αυτού του εγχειριδίου οδηγιών. Απομνημονεύστε τις οδηγίες ασφαλείας και ακολουθήστε τις ρητές. Έτσι θα εμποδίζετε τυχόν κινδύνους.

Να είστε πάντα σε εγρήγορση κατά τη χρήση αυτού του προϊόντος, έτσι ώστε να μπορείτε να αναγνωρίσετε και να χειριστείτε έγκαιρα τους κινδύνους. Μια γρήγορη παρέμβαση μπορεί να εμποδίσει σοβαρό τραυματισμό και υλική ζημιά.

Εάν υπάρχει δυσλειτουργία απενεργοποιήστε και αποσυνδέστε από την τροφοδοσία ρεύματος. Επιτρέψτε τον έλεγχο και ενδεχομένως την επισκευή του προϊόντος από έναν ειδικό επαγγελματία προτού το θέσετε πάλι σε λειτουργία.

2. ΠΡΟΒΛΕΠΟΜΕΝΗ ΧΡΗΣΗ ΤΟΥ ΚΑΛΛΙΕΡΓΗΤΗ STERWINS

Αυτό το προϊόν προορίζεται για το μαλάκωμα και την προετοιμασία του εδάφους σε έναν κήπο και για το όργωμα άγριου εδάφους για την ανάμειξη σε λίπασμα, τύρφη και κομπόστ σε οικιακούς τομείς. Αυτό το προϊόν δεν μπορεί να χρησιμοποιείται για όργωμα εξαιρετικά στεγνού ή βρεγμένου εδάφους.

Η χρήση αυτού του προϊόντος σε περίπτωση βροχής ή υγρού περιβάλλοντος απαγορεύεται.

Για λόγους ασφάλειας πρέπει να διαβάζετε πάντα όλο το εγχειρίδιο οδηγιών πριν την πρώτη λειτουργία και λαμβάνετε υπόψη όλες τις οδηγίες σε αυτό.

Αυτό το προϊόν προορίζεται μόνο για ιδιωτική και οικιακή χρήση, όχι για εμπορική. Δεν πρέπει να χρησιμοποιείται για άλλους σκοπούς εκτός από τους περιγραφόμενους.

Επισημαίνουμε ότι το μηχάνημα δεν έχει σχεδιαστεί για χρήση σε εμπορικές ή βιομηχανικές εφαρμογές. Η εγγύηση ακυρώνεται, αν το μηχάνημα χρησιμοποιηθεί σε εμπορικές ή βιομηχανικές επιχειρήσεις, ή για παρόμοιους σκοπούς.

FR

ES

PT

IT

EL

PL

RU

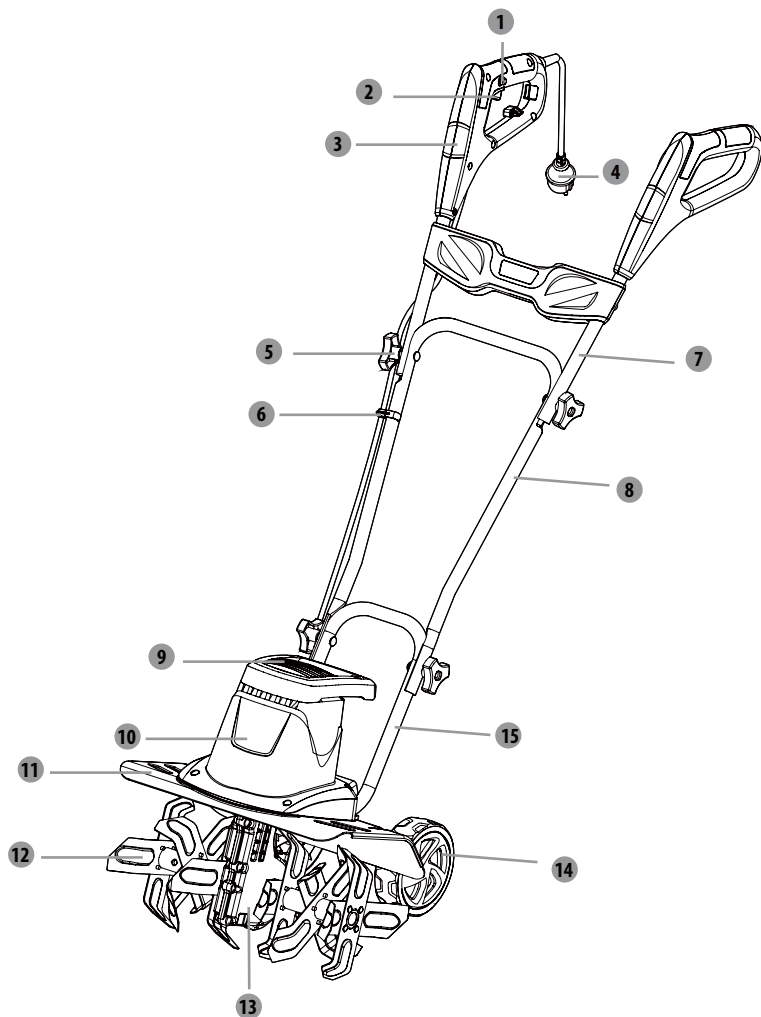
KZ

UA

RO

EN

3. ΠΕΡΙΓΡΑΦΗ



- | | |
|--------------------------------|------------------------------|
| 1 Κουμπί κλειδώματος ασφαλείας | 9 Λαβή μεταφοράς |
| 2 ON/OFF | 10 Περιβλήμα μοτέρ |
| 3 Λαβή | 11 Προστατευτικό |
| 4 Καλώδιο ρεύματος | 12 Λεπίδες |
| 5 Κουμπί | 13 Κιβώτιο μετάδοσης κίνησης |
| 6 Σφιγκτήρας καλωδίου | 14 Τροχοί |
| 7 Πάνω χειρολαβή | 15 Κάτω λαβή |
| 8 Μεσαία χειρολαβή | |

4. ΤΕΧΝΙΚΑ ΧΑΡΑΚΤΗΡΙΣΤΙΚΑ

Μοντέλο	A061003
Ονομαστική τάση	220-240V~50Hz
Ονομαστική ισχύς εισόδου	1400 W
Πλάτος κοπής	400 mm
Αριθμός λεπίδας	6
Μέγ. στάθμη ηχητικής πίεσης	73,5 dB (A) K=2,5 dB (A)
Μετρημένη στάθμη ηχητικής ισχύος	89 dB(A) K=3 dB(A)
Εγγυημένη στάθμη ηχητικής ισχύος LWA	93dB(A)
Δόνηση	1,055 m/s ² K=1,5 m/s ²
Βάρος μηχανήματος	≈ 13 kg
Βαθμός προστασίας από υγρά	IP X4

FR

ES

PT

IT

EL

PL

RU

KZ

UA

RO

EN

FR

ES

PT

IT

EL

PL

RU

KZ

UA

RO

EN

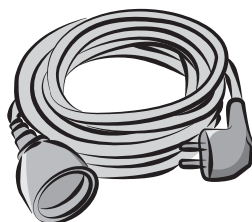
5. ΠΡΙΝ ΘΕΣΕΤΕ ΣΕ ΛΕΙΤΟΥΡΓΙΑ ΤΟΝ ΕΞΟΠΛΙΣΜΟ

ΚΙΝΔΥΝΟΣ! Κίνδυνος τραυματισμού λόγω ηλεκτροπληξίας.

Προειδοποίηση! Μην συνδέετε το φως στην πρίζα πριν ολοκληρωθεί η εγκατάσταση!

ΠΡΟΕΤΟΙΜΑΣΙΑ ΤΟΥ ΚΑΛΩΔΙΟΥ ΠΡΟΕΚΤΑΣΗΣ

- Ως βασική αρχή, συνιστούμε τη χρήση
 - Κατάλληλου καλωδίου επέκτασης προς αποφυγή περιττής ζημιάς στην χλοοκοπτική μηχανή.
- (Εικ. Α)



(Fig. A)

ΠΡΟΣΟΧΗ: Πρέπει να χρησιμοποιείτε μόνο καλώδια προέκτασης εξωτερικού χώρου, PVC ή καουτσούκ, για κανονική χρήση, με διατομή όχι μικρότερη από 1,5 mm².

Πριν ή κατά τη διάρκεια της χρήσης ελέγχετε τα καλώδια τροφοδοσίας και προέκτασης για ζημιές. Μη χρησιμοποιήσετε το μηχάνημα αν το καλώδιο τροφοδοσίας είναι κατεστραμμένο ή φθαρμένο. Κρατάτε τα καλώδια προέκτασης μακριά από τα εξαρτήματα κοπής. Αν το καλώδιο πάθει βλάβη κατά τη διάρκεια της χρήσης, αποσυνδέστε το αμέσως από την πρίζα. Μην αγγίζετε το καλώδιο προτού αποσυνδέσετε την τροφοδοσία.

6. ΛΕΙΤΟΥΡΓΙΑ

ΚΙΝΔΥΝΟΣ! Κίνδυνος τραυματισμού λόγω ηλεκτροπληξίας.

Προειδοποίηση! Μην συνδέετε το φως στην πρίζα πριν ολοκληρωθεί η εγκατάσταση!

Εγκατάσταση του καλλιεργητή

Τοποθετήστε τον καλλιεργητή σε επίπεδη και σταθερή επιφάνεια για να εξασφαλιστεί η ασφαλής και σταθερή λειτουργία του.

Εισαγάγετε την κάτω χειρολαβή **15** μέσα στην τρύπα στερέωσης χειρολαβής του καλλιεργητή και σφίξτε την με το κουμπί **5**.

Στερεώστε την επάνω **7** και την κάτω χειρολαβή **15** με το κουμπί **5**.

Σφίξτε το καλώδιο ρεύματος **4** στη χειρολαβή με τους δύο σφιγκτήρες καλωδίων **6**.



Κίνδυνος θανάτου λόγω ηλεκτροπληξίας ή σοβαρού ατομικού τραυματισμού εάν τα καλώδια ρεύματος είναι συνδεδεμένα. Ποτέ μη θέτετε σε λειτουργία το χλοοκοπτικό επάνω σε ηλεκτρικές πηγές, καλώδια ή σύρματα.

Ρύθμιση τροχών

Οι τροχοί μπορούν να ρυθμιστούν σε **3** θέσεις.

Τραβήξτε τον τροχό **14** και μετακινήστε τον στην επιθυμητή θέση. Αφήστε τον τροχό και βεβαιωθείτε ότι κλειδώνει στη θέση του.

Όταν παραδίδεται το μηχάνημα, οι τροχοί του καλλιεργητή είναι ρυθμισμένοι σε θέση μεταφοράς.

Οι άλλοι δύο τροχοί είναι σε θέση λειτουργίας. Όσο πιο ψηλά είναι ο τροχός τόσο πιο βαθύ είναι το πεδίο.

Συνδέστε στην τροφοδοσία ρεύματος όταν είστε έτοιμοι για τη λειτουργία.

Εγκατάσταση/Απομάκρυνση του καλωδίου επέκτασης

Εισαγάγετε το θηλυκό άκρο του καλωδίου προέκτασης μέσα στο προϊόν.

Συνδέστε το αρσενικό άκρο του καλωδίου προέκτασης στην πηγή ισχύος.

Εξασφαλίστε ότι το καλώδιο προέκτασης έχει ασφαλιστεί πριν την έναρξη λειτουργίας.

6. ΛΕΙΤΟΥΡΓΙΑ

Ενεργοποίηση / απενεργοποίηση καλλιεργητή

Συνδέστε το μηχάνημα στο ρεύμα.

Πατήστε και κρατήστε το κουμπί κλειδώματος ασφαλείας **1** . Πατήστε τον διακόπτη ON/OFF **2** προς τη λαβή **3** και απελευθερώστε το κουμπί κλειδώματος ασφαλείας **1** για να ξεκινήσει ο καλλιεργητής.

Για να σταματήσετε τον καλλιεργητή, απελευθερώστε το κουμπί ON/OFF **2** .

Μετά τη χρήση

Απενεργοποιήστε το προϊόν, αποσυνδέστε το από την παροχή ρεύματος και αφήστε το να κρυώσει.

ΠΡΟΕΙΔΟΠΟΙΗΣΗ: Ο καλλιεργητής μπορεί να χρησιμοποιηθεί μόνο σε εξωτερικούς χώρους και σε καμία περίπτωση μέσα σε κτίριο.

Ο καλλιεργητής πρέπει να παραμένει σε εξωτερικό χώρο για τουλάχιστον δύο ώρες πριν μπει μέσα σε κτίριο.

7. ΣΥΝΤΗΡΗΣΗ



ΚΙΝΔΥΝΟΣ! Ηλεκτροπληξία! Αποσυνδέστε από την παροχή ηλεκτρισμού πριν από το καθάρισμα, την επιδιόρθωση, την αποθήκευση και τη μεταφορά του καλλιεργητή Διατηρείτε όλες τις βίδες και τα παξιμάδια σφιχτά, έτσι ώστε να διασφαλίσετε ότι η συσκευή λειτουργεί με ασφάλεια.

Καθαρισμός

Διατηρήστε όλες τις συσκευές ασφαλείας, διεξόδους αερισμού και το περίβλημα του κινητήρα καθαρά από υπολείμματα και ακαθαρσίες. Καθαρίστε τον εξοπλισμό με ένα πανί και/ή συμπιεσμένο αέρα. Συστήνεται ιδιαίτερω να καθαρίζετε τη συσκευή μετά από κάθε χρήση.

Μη χρησιμοποιείτε καθαριστικά μέσα, καθώς μπορούν να βλάψουν το πλαστικό και να αποδυναμώσουν τη δομική ακεραιότητα της κουρευτικής μηχανής χόρτου. Απομακρύνετε τα υπολείμματα από το προστατευτικό κάλυμμα με μια βούρτσα.

Επισκευή

Το προϊόν αυτό δεν περιέχει εξαρτήματα τα οποία επισκευάζονται από τον καταναλωτή. Επικοινωνήστε με ένα εξουσιοδοτημένο κέντρο σέρβις ή ένα άτομο παρόμοιας εξειδίκευσης για τον έλεγχο και την επισκευή του.

Αποθήκευση

Απενεργοποιήστε το προϊόν και αποσυνδέστε το από την παροχή ρεύματος.

Αφήστε το μηχάνημα να κρυώσει πριν το αποθηκεύσετε.

Αποθηκεύστε το προϊόν και τα αξεσουάρ του σε έναν σκοτεινό, στεγνό καλά αεριζόμενο χώρο.

Να αποθηκεύετε πάντα το προϊόν σε χώρο που δεν μπορούν να φτάσουν παιδιά. Η ιδανική θερμοκρασία αποθήκευσης είναι μεταξύ 10°C και 30 °C.

Για να μειώσετε τον κίνδυνο πυρκαγιάς διατηρείτε τον κινητήρα, το σιγαστήρα και το διαμέρισμα μπαταριών καθαρά από φυτά και υπερβολική ποσότητα λιπαντικού.

Συνιστούμε να αποθηκεύσετε το προϊόν στην αρχική συσκευασία ή να το σκεπάσετε με κατάλληλο πανί ή περίβλημα για προστασία από τη σκόνη.

FR

ES

PT

IT

EL

PL

RU

KZ

UA

RO

EN

7. ΣΥΝΤΗΡΗΣΗ

Μεταφορά

Απενεργοποιήστε το προϊόν και αποσυνδέστε το από την παροχή ρεύματος.

Τοποθετήστε προφυλακτικές μεταφορές, εάν υπάρχουν.

Κρατάτε πάντα το προϊόν από τη χειρολαβή μεταφοράς **14** .

Κατά τη μεταφορά πάνω σε όχημα, προστατεύστε το προϊόν από δυνατά χτυπήματα και δυνατούς κραδασμούς.

Ασφαλίξτε το προϊόν ώστε να εμποδίζετε ολίσθηση ή πτώση του.

8. ΑΝΤΙΜΕΤΩΠΙΣΗ ΠΡΟΒΛΗΜΑΤΩΝ



ΚΙΝΔΥΝΟΣ! Κίνδυνος τραυματισμού λόγω ηλεκτροπληξίας.

Προειδοποίηση! Πριν από οποιαδήποτε αντιμετώπιση προβλημάτων, απενεργοποιήστε το χλοοκοπτικό.

Προβλήματα	Πιθανές αιτίες	Ενέργεια επίλυσης
Το μηχάνημα δεν ξεκινά.	Δεν είναι συνδεδεμένο στο ρεύμα.	Συνδέστε το μηχάνημα στο ρεύμα.
	Το καλώδιο τροφοδοσίας ή το φις είναι ελαττωματικό.	Πρέπει να ελεγχθεί από ειδικό ηλεκτρολόγο.
	Άλλο ηλεκτρικό ελάττωμα του προϊόντος.	Πρέπει να ελεγχθεί από ειδικό ηλεκτρολόγο.
Το προϊόν δεν φτάνει στην πλήρη ισχύ του.	Η πηγή ισχύος έχει πολύ χαμηλή τάση.	Συνδέστε το μηχάνημα σε μια άλλη πηγή ισχύος.
Μη ικανοποιητικό αποτέλεσμα	Οδοντώσεις στομωμένες/ χαλασμένες.	Αντικαταστήστε με καινούργιο εξάρτημα.
	Οδοντώσεις ακατάλληλες για το υλικό εδάφους.	Χρησιμοποιείτε το προϊόν μόνο σε κατάλληλο έδαφος.
Υπερβολικοί κραδασμοί ή θόρυβος.	Οδοντώσεις στομωμένες/ χαλασμένες.	Αντικαταστήστε με καινούργιο εξάρτημα.
	Τα μπουλόνια/παξιμάδια είναι λασκαρισμένα.	Σφίξτε τα μπουλόνια/παξιμάδια.
Το χλοοκοπτικό σταμάτησε ξαφνικά κατά την κοπή γρασιδιού.	Μπορεί να ενεργοποιήθηκε η προστασία υπερφόρτωσης του χλοοκοπτικού.	Σταματήστε το χλοοκοπτικό και περιμένετε 3 λεπτά για την επανεκκίνηση.

9. ΑΠΟΡΡΙΨΗ ΚΑΙ ΑΝΑΚΥΚΛΩΣΗ



Το προϊόν παρέχεται σε συσκευασία που το προστατεύει έναντι ζημιάς κατά την αποστολή. Φυλάτε τη συσκευασία έως ότου εξασφαλίσετε ότι όλα τα εξαρτήματα έχουν παραδοθεί και το προϊόν λειτουργεί σωστά. Κατόπιν ανακυκλώστε τη συσκευασία.

Σύμβολο ΑΗΗΕ (WEEE). Τα άχρηστα ηλεκτρικά προϊόντα δεν πρέπει να απορρίπτονται στα οικιακά απόβλητα. Πρέπει να ανακυκλώνονται στις κατάλληλες εγκαταστάσεις. Επικοινωνήστε με τις τοπικές αρχές ή το τοπικό κατάστημα για πληροφορίες σχετικά με την ανακύκλωση.

10. ΕΓΓΥΗΣΗ

ΕΙΣΑΓΩΓΗ

Ευχαριστούμε που επιλέξατε αυτό το προϊόν. Κατά τον σχεδιασμό και την κατασκευή των οικιακών προϊόντων μας, καταβάλλουμε κάθε προσπάθεια ώστε να έχουν εξαιρετική ποιότητα και να καλύπτουν τις ανάγκες σας.

ΣΗΜΑΝΤΙΚΟ! ΔΙΑΒΑΣΤΕ ΑΥΤΟ ΤΟ ΕΓΧΕΙΡΙΔΙΟ ΠΡΙΝ ΧΡΗΣΙΜΟΠΟΙΗΣΤΕ ΤΟ ΠΡΟΪΟΝ, ΑΚΟΛΟΥΘΗΣΤΕ ΤΙΣ ΒΑΣΙΚΕΣ ΟΔΗΓΙΕΣ ΑΣΦΑΛΕΙΑΣ ΠΟΥ ΠΕΡΙΕΧΕΙ, ΚΑΙ ΦΥΛΑΞΤΕ ΤΟ ΣΕ ΑΣΦΑΛΗ ΘΕΣΗ.

Μόλις ανοίξετε τη συσκευασία, συστήνουμε να ελέγχετε ότι περιέχοντα τα απαιτούμενα στοιχεία για την συναρμολόγηση του προϊόντος. Για να το κάνετε αυτό, ανατρέξτε στη σελίδα 4 του παρόντος εγχειριδίου.

Αν το προϊόν έχει υποστεί ζημιά ή είναι ελαττωματικό, μην το χρησιμοποιήσετε και επιστρέψτε το στο πλησιέστερο κατάστημα.

Αυτό το προϊόν προορίζεται για χρήση αποκλειστικά σε εξωτερικό χώρο, και δεν πρέπει να χρησιμοποιείται στο εσωτερικό οποιουδήποτε κτίσματος σε καμία περίπτωση.

Αυτό το προϊόν μπορεί να τοποθετηθεί σε εσωτερικό χώρο μόνον αφού θα έχει μείνει εκτός λειτουργίας για δύο ώρες από την τελευταία φορά που χρησιμοποιήθηκε.

Ευχαριστούμε που αγοράσατε αυτό το προϊόν και ελπίζουμε ότι θα μείνετε απόλυτα ευχαριστημένοι όταν θα το χρησιμοποιήσετε. Μη διστάσετε να στείλετε τις παρατηρήσεις σας στον ιστότοπο του διαδικτυακού μας καταστήματος.

Εγγύηση

Τα προϊόντα της STERWINS σχεδιάζονται με τις πιο αυστηρές προδιαγραφές ποιότητας για προϊόντα που προορίζονται για το καταναλωτικό κοινό.

Τα προϊόντα καλύπτονται από μια εγγύηση 3 ετών που ξεκινάει την ημερομηνία αγοράς. Η παρούσα εγγύηση καλύπτει κάθε ελάττωμα κατασκευής ή υλικού.

Αν υποστεί βλάβη το μηχάνημα, ανατρέξτε πρώτα στη σελίδα αντιμετώπισης προβλημάτων (προβλήματα και λύσεις) στο φυλλάδιο. Αν το πρόβλημα παραμένει, απευθυνθείτε στο πλησιέστερο κατάστημα.

Στο κατάστημα, θα καταβάλουν κάθε προσπάθεια για να επιλύσουν το πρόβλημα.

Οι επισκευές και η αντικατάσταση εξαρτημάτων δεν παρατείνουν τη διάρκεια της αρχικής εγγύησης.

Η εγγύηση δεν καλύπτει βλάβες που οφείλονται σε φυσιολογική φθορά ή σε ακατάλληλη χρήση του προϊόντος. Σε αυτές περιλαμβάνονται, μεταξύ άλλων, η φυσιολογική φθορά των διακοπών, του διακόπτη προστασίας κυκλώματος και του κινητήρα.

Ζημιές που προκλήθηκαν από ακατάλληλο χειρισμό του προϊόντος: η εγγύηση δεν ισχύει πλέον.

Αν έχετε αμφιβολία, απευθυνθείτε στο κατάστημα.

Για να ληφθούν υπόψη απαιτήσεις στο πλαίσιο της εγγύησης, απαιτούνται τα ακόλουθα:

10. ΕΓΓΥΗΣΗ

- Προσκόμιση του αποδεικτικού αγοράς
- Να μην έχουν γίνει επισκευές και/ή αντικαταστάσεις εξαρτημάτων από τρίτους.
- Το πρόβλημα να μην οφείλεται σε φυσιολογική φθορά λόγω χρήσης.
- Να έχουν πραγματοποιηθεί σωστά οι απαιτούμενες εργασίες συντήρησης και επισκευής.
- Ότι δεν έχει προκύψει επιδείνωση ως αποτέλεσμα λανθασμένης ρύθμισης του καρμπιρατέρ.
- Να μην έχει παραβιαστεί καμία διάταξη του μηχανήματος, να μην έχει υποστεί κακή ή μη εξουσιοδοτημένη χρήση, και να μην έχει προκύψει ατύχημα με το μηχάνημα.
- Να μην υπάρχει φθορά λόγω υπερθέρμανσης, που οφείλεται σε έμφραξη στο συγκρότημα του ανεμιστήρα.
- Να μην έχουν πραγματοποιηθεί εργασίες στο προϊόν από μη καταρτισμένο άτομο, και να μην έχουν επιχειρηθεί εσφαλμένες επισκευές.
- Να μην έχουν αποσυναρμολογηθεί και να μην έχουν ανοίξει ποτέ το εργαλείο/η μπαταρία/ο φορτιστής.
- Το εργαλείο Ηλεκτρικός Καλλιεργητής να μην έχουν ποτέ βρεθεί σε υγρό περιβάλλον (υγρασία, βροχή, βύθιση σε νερό κ.λπ.).
- Να μην έχουν χρησιμοποιηθεί εσφαλμένα εξαρτήματα, εξαρτήματα που δεν έχει κατασκευάσει η STERWINS, εφόσον αποδειχθεί ότι έχουν προκαλέσει δυσλειτουργία.
- Να μην έχει χρησιμοποιηθεί εσφαλμένα το εργαλείο (υπερφόρτωση του εργαλείου ή χρήση μη εγκεκριμένων βοηθητικών εξαρτημάτων).
- Να μην υπάρχει ζημιά από εξωτερικούς παράγοντες ή ξένα σώματα όπως άμμος ή πέτρες.
- Να μην υπάρχει ζημιά επειδή δεν τηρήθηκαν οι συστάσεις ασφαλείας και οι οδηγίες χρήσης.

Το προϊόν πρέπει να χρησιμοποιείται υπό κανονικές συνθήκες και για μη επαγγελματικούς σκοπούς. Συνεπώς, από αυτή την εγγύηση εξαιρούνται προϊόντα που χρησιμοποιούνται από εταιρείες διαμόρφωσης εξωτερικών χώρων, τοπικές αρχές, καθώς και από εταιρείες που νοικιάζουν ή παραχωρούν δωρεάν εξοπλισμό.

FR

ES

PT

IT

EL

PL

RU

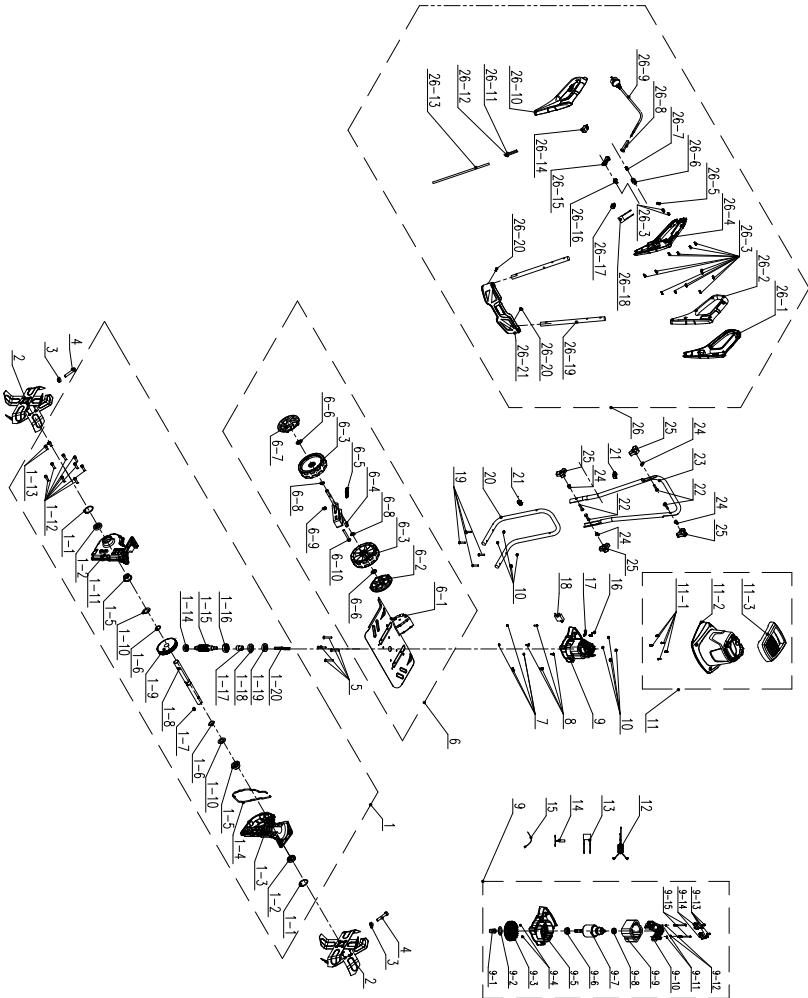
KZ

UA

RO

EN

11. ΔΙΑΓΡΑΜΜΑ ΚΑΙ ΚΑΤΑΛΟΓΟΣ ΕΞΑΡΤΗΜΑΤΩΝ



11. ΔΙΑΓΡΑΜΜΑ ΚΑΙ ΚΑΤΑΛΟΓΟΣ ΕΞΑΡΤΗΜΑΤΩΝ

ΘΕΣΗ	ΑΡΙΘΜΟΣ ΕΞΑΡΤΗΜΑΤΟΣ	ΠΕΡΙΓΡΑΦΗ	ΑΡΙΘΜΟΣ
1	8440-560310	Διάταξη κβωτίου ατέρμονα κοχλία	1
1-1	8CA-32B	Δακτύλιος	2
1-2	9200-903101-01	Στεγανοποίηση λαδιού	2
1-3	8146-560301-01	Αριστερό κιβώτιο ατέρμονου κοχλία	1
1-4	242-1046	Μόνωση πάνελ	1
1-5	8331-560301	Κολάρο	2
1-6	8CC-19B	Δακτύλιος	2
1-7	8205-990101	Στρογγυλό επίπεδο κλειδί	1
1-8	8081-560302-01	Άξονας υποστηρίξης κοπτικού εργαλείου	1
1-9	8127-560301	Κιβώτιο ατέρμονου κοχλία	1
1-10	8WF-18B01	Επίπεδη στεγανοποίηση	2
1-11	8146-560302-01	Δεξιό κιβώτιο ατέρμονου κοχλία	1
1-12	85ACD06-20D	Βίδα	8
1-13	85ACD06-10D	Βίδα	2
1-14	8BC-261008-5S	Ρουλεμάν	1
1-15	8087-560301-01	Σπειρωμα	1
1-16	8BC-321210-5S	Ρουλεμάν	1
1-17	8331-560302	Μαλακό χτύπινο άξονα	1
1-18	8200-560301	Στεγανοποίηση λαδιού	1
1-19	8202-560302	Τάχηνος δακτύλιος στεγανοποίησης λαδιού	1
1-20	8089-560301-01	Μαλακός άξονας	1
2	8440-990101-01	Μονάδα περιστρεφόμενης λεπίδας	2
3	8NH-08D	Εξάγωνο παξιμάδι ασφάλισης	2
4	85FDD08-40D	Εξαγωνική βίδα	2
5	85JAD06-45D	Βίδες με κεφαλή ψωμάκι σταυρό	4
6	A061003-007-00	Συγκρότημα πάνελ	1
6-1	8440-560302	Συγκρότημα προστατευτικού καλύμματος	1
6-2	8020-514708	Κάλυμμα τροχού	1
6-3	8121-514701	Τροχός	1
6-4	8440-560317	Συγκρότημα προσαρμογής τροχού	1
6-5	8342-560301	Ελατήριο προσαρμογής τροχού	1
6-6	8201-515101	Δακτύλιος συγκράτησης	1
6-7	8020-514706	Κάλυμμα τροχού	1
6-8	8WF-10D	Επίπεδη στεγανοποίηση	2
6-9	8NH-08D	Εξάγωνο παξιμάδι ασφάλισης	1
6-10	85FDD08-65D	Εξαγωνική βίδα	1
7	8NH-05D	Εξάγωνο παξιμάδι ασφάλισης	4
8	85JAD05-18D	Κοχλίας συναρμολόγησης	4
9	8440-560306	Συγκρότημα κινητήρα	1
9-1	8331-560302	Μαλακό χτύπινο άξονα	1
9-2	9202-923006	Σύνδεσμος στεγανοποίησης σφόνδουλου	1
9-3	8403-512001-02	Ανεμοτήρας	1
9-4	8NH-04D	Εξάγωνο παξιμάδι ασφάλισης	2
9-5	8292-560301	Μπροστινή υποστηρίξη μοτέρ	1
9-6	8BC-281208-5S23	Ρουλεμάν	1
9-7	8402-560102	Συγκρότημα ρότορα	1

ΘΕΣΗ	ΑΡΙΘΜΟΣ ΕΞΑΡΤΗΜΑΤΟΣ	ΠΕΡΙΓΡΑΦΗ	ΑΡΙΘΜΟΣ
9-8	8BC-240808-5S	Ρουλεμάν	1
9-9	8405-560102	Συγκρότημα στάτορα	1
9-10	8292-5 60302	Πίσω υποστηρίξη μοτέρ	1
9-11	8321-481002	Επίπεδη στεγανοποίηση	2
9-12	8324-481001	Κρόβερ	2
9-13	85JAB40-10D	Βίδα αυτοκοχλιοτόμησης	4
9-14	8406-5 60303	Ψήκτρα άνθρωκα	2
9-15	8206-481003	Βίδα στάτορα	2
10	8NH-06D	Παξιμάδι ασφάλισης	4
11	A061003-008-00	Συγκρότημα κάλυμμα	1
11-1	85JAB40-18D	Βίδα αυτοκοχλιοτόμησης	5
11-2	8024-560101	Κάλυμμα	1
11-3	8003-560101	Λαβή	1
12	8415-560303	Μαγνητικός δακτύλιος	1
13	8416-471401	Πυκνωτής	1
14	8424-560101	Θερμική προστασία	1
15	236-1016	Δεματικό καλωδίου	6
16	85JAB40-18D	Βίδα αυτοκοχλιοτόμησης	2
17	8184-302201	Σφικτήρας ντιζας	1
18	A061003-005	Συγκρότημα ηλεκτρονικών	1
19	82 06-660501	Τετραγώνου κοχλίας με στρογγυλό κεφαλή	4
20	8061-5 60301	Κάτω βραχίονας	1
21	8007-512001	Αφαίριση γραμμής	2
22	82 06-511201-01	Τετραγώνου κοχλίας	4
23	8061-5 60302	Μεσαίος βραχίονας	1
24	8341-514201	Πλαστικά μαλακά τμήματα	4
25	8313-513701-01	Πάνω στο κουμπί	4
26	A061003-009-00	Συγκρότημα βραχίονα	1
26-1	A061003-003-00	Λαβή	1
26-2	A061003-004-00	Λαβή	1
26-3	85JAB40-18D	Βίδα αυτοκοχλιοτόμησης	14
26-4	A061003-001-00	Κουτί διακοπών	1
26-5	8184-302201	Σφικτήρας ντιζας	1
26-6	8312-436101	Κουμπί ασφάλισης	1
26-7	8342-481102	Ελατήριο επαναφοράς	1
26-8	8332-5 1 6201-01	Περιβλήμα καλωδίου	1
26-9	8422-560302	Κουτί διακοπών	1
26-10	A061003-002-00	Κουτί διακοπών	1
26-11	8413-560301	Καλώδιο σύνδεσης φρένου	1
26-12	8413-560302	Ηλεκτρικό καλώδιο σύνδεσης άνθρωκα	1
26-13	8422-560301	Σύρμα καλωδίου	1
26-14	8042-560301	Μικροδιακόπτης	1
26-15	8312-432101	Κουμπί διακόπτη	1
26-16	8342-432101	Ελατήριο στρέψης διακόπτη	1
26-17	8411-522201	Σύνδεσμος	3
26-18	8416-691501	Πυκνωτής	1
26-19	8061-560303	Στον βραχίονα	2
26-20	85JAB50-16D	Βίδα αυτοκοχλιοτόμησης	2
26-21	A061003-006-00	πάνελ	1

SYMBOLE

UWAGA! Przeczytaj instrukcję obsługi.



Uwaga na ostre ostrza. Po wyłączeniu silnika ostrza przez chwilę jeszcze się kręcą – przed przystąpieniem do czynności konserwacyjnych lub w przypadku uszkodzenia przewodu wyjmij wtyczkę z kontaktu.



Osoby postronne trzymaj z dala od siebie.



Przewód zasilający trzymaj z dala od ostrza tnącego.



Stopy trzymaj z dala od ostrych obracających się części – ryzyko urazu! Przed czyszczeniem, naprawianiem lub kontrolowaniem urządzenia upewnij się, że narzędzie robocze i wszystkie części ruchome zatrzymały się.



Zawsze pracuj w poprzek stoku, nigdy w górę i w dół.



Sprawdź obszar, na którym będzie używane urządzenie. Usuń z niego wszystkie przedmioty, które urządzenie mogłoby wyrzucić w górę. W przypadku natrafienia na ukrytą przeszkodę wyłącz silnik i usuń przeszkadzający przedmiot.

SYMBOLE



Przed montażem, czyszczeniem, regulacją, czynnościami konserwacyjnymi, przechowywaniem i transportem wyłącz urządzenie i odłącz je od zasilania.



Chroń urządzenie przed deszczem i wodą (wilgocią).



Po wyłączeniu urządzenia element tnący przez jakiś czas nadal obraca się. Przed dotknięciem urządzenia odczekaj, aż wszystkie podzespoły maszyny całkowicie się zatrzymają.



Podczas pracy przy elemencie tnącym zachowaj szczególną ostrożność!



Noś urządzenie za uchwyt do przenoszenia.



Podczas pracy narzędziem nie pozwalaj osobom postronnym zbliżać się na odległość mniejszą niż 15 m.



Gwarantowany poziom mocy akustycznej: 93 dB(A).



Noś ochronniki słuchu.



Noś okulary ochronne.



Noś rękawice ochronne.



Noś obuwie ochronne z podeszwami antypoślizgowymi.



Noś dopasowaną odzież ochroną.

FR

ES

PT

IT

EL

PL

RU

KZ

UA

RO

EN

SYMBOLE



Klasa ochrony tego produktu: II. Oznacza to, że urządzenie ma ulepszoną lub podwójną izolację.



Urządzenie spełnia stosowne dyrektywy Unii Europejskiej i zostało przetestowane pod kątem zgodności z dyrektywami unijnymi.



Znak dopuszczenia produktu do obrotu na rynkach państw Unii Celnej.



Ukraiński znak zgodności



Ochrona przed zachlapaniem wodą z wszystkich kierunków.



Ten produkt nadaje się do recyklingu. Jeśli nie da się już go używać, należy go oddać do punktu recyklingu odpadów.



Recykling tej instrukcji obsługi



oddaj do recyklingu opakowanie produktu.



Symbol WEEE. Zużytych urządzeń elektrycznych nie należy wyrzucać razem ze zwykłymi odpadami domowymi. Jeśli istnieje odpowiednia infrastruktura, urządzenie należy oddać do recyklingu. Informacje o recyklingu można uzyskać u władz lokalnych lub w miejscowym sklepie.

W niniejszej instrukcji używane są następujące symbole:



Rodzaj i źródło zagrożenia: Zignorowanie tej informacji o niebezpieczeństwie może doprowadzić do urazów fizycznych lub nawet do śmierci.



Rodzaj i źródło zagrożenia: Ta informacja o niebezpieczeństwie ostrzega przed możliwością uszkodzenia urządzenia, otoczenia lub innego mienia.



Uwaga: Symbol ten oznacza informację, która może pomóc użytkownikowi lepiej zrozumieć opisywane procesy.

SPIS TREŚCI

1. Instrukcje dotyczące bezpieczeństwa
2. Przeznaczenie kultywatora sterwina
3. Opis
4. Dane techniczne
5. Przed rozpoczęciem używania urządzenia
6. Użytkowanie
7. Konserwacja
8. Rozwiązywanie problemów
9. Utylizacja i recykling
10. Gwarancja
11. Rysunek rozstrzelony z listą części
12. Deklaracja zgodności we

FR

ES

PT

IT

EL

PL

RU

KZ

UA

RO

EN

1. INSTRUKCJE DOTYCZĄCE BEZPIECZEŃSTWA



NIEBEZPIECZEŃSTWO! Ryzyko porażenia prądem!

Ryzyko urazów wskutek porażenia prądem.

- Maszyny należy zawsze używać zgodnie z zaleceniami producenta podanymi w instrukcji.
- Prosimy uważnie przeczytać instrukcję. Należy zapoznać się z elementami sterującymi i metodami poprawnego używania maszyny.
- Nigdy nie należy pozwalać używać maszyny dzieciom lub osobom nieobeznanym z niniejszą instrukcją. Przepisy lokalne mogą nakładać ograniczenia dotyczące wieku operatora.
- Maszynę mogą obsługiwać wyłącznie osoby, które odbyły systematyczne szkolenie.
- Nigdy nie należy używać urządzenia, gdy w pobliżu znajdują się ludzie (zwłaszcza dzieci) lub zwierzęta domowe.
- Należy pamiętać, że operator lub użytkownik ponosi odpowiedzialność za wypadki lub zagrożenia dotyczące osób trzecich lub ich własności.
- Podczas używania maszyny należy zawsze nosić solidne obuwie i długie spodnie. Nie wolno używać maszyny na boso lub w otwartych sandałach. Należy unikać noszenia luźnej odzieży lub ubrań ze zwisającymi sznurkami lub tasiemkami.
- Należy dokładnie sprawdzić obszar, na którym będzie używana maszyna i usunąć z niego wszystkie przedmioty, które maszyna mogłaby wyrzucić w górę.
- Przed użyciem należy zawsze skontrolować urządzenie wizualnie, aby upewnić się, czy narzędzie tnące, nakrętka ostrza i moduł ostrza nie są zużyte lub uszkodzone.
- Aby utrzymać równowagę urządzenia, zużyte lub uszkodzone podzespoły należy wymieniać całymi kompletami. Uszkodzone lub nieczytelne etykiety należy wymienić.
- Przed użyciem należy sprawdzić przewód zasilający i przedłużacz pod kątem oznak uszkodzeń lub starzenia się. Jeśli przewód

1. INSTRUKCJE DOTYCZĄCE BEZPIECZEŃSTWA

zostanie uszkodzony w trakcie użytkowania, należy go natychmiast odłączyć od zasilania. PRZED ODŁĄCZENIEM ZASILANIA NIE WOLNO DOTYKAĆ PRZEWODU. Jeżeli przewód jest uszkodzony lub zniszczony, maszyny nie wolno używać.

- Niesprawny tłumik należy wymienić.
- Należy upewnić się, że w strefie pracy nie ma kamieni, patyków, drutu lub innych przedmiotów, które mogłyby uszkodzić urządzenie lub jego silnik.
- Ziemi bardzo mokrej nie należy spulchniać, ponieważ ma ona tendencję do przyklejania się do narzędzia roboczego, co utrudnia jego prawidłowe obracanie się i może też spowodować poślizgnięcie się i upadek.
- Urządzenie należy zawsze mocno i pewnie trzymać. Aby narzędzie lepiej się prowadziło, należy lekko dociskać uchwyty.
- Nie należy próbować spulchniać ziemi zbyt głęboko lub na siłę zagłębiać urządzenie w ziemię wyjątkowo twardą lub zbitą.
- Urządzenie należy prowadzić po ziemi w zwykłym tempie, możliwie jak najbardziej wzdłuż linii prostej.
- Spulchnianie należy wykonywać lekko zachodzącymi na siebie pasami. Najbardziej wydajne jest spulchnianie ziemi w górę i w dół wzdłuż linii pionowych, a następnie w lewo i w prawo wzdłuż linii poziomych. W ten sposób uzyskuje się równe rzędy i ma się gwarancję, że nie zostaną pominięte żadne fragmenty ziemi.
- Szczególną uwagę należy zachowywać podczas zmian kierunku. Na zakrętach należy dociskać uchwyt, aby podnieść ostrza. Należy zawrócić urządzenie i posuwać się tak, jak kierują koła. Stopniowo można zmniejszać nacisk na uchwyty, co spowoduje zagłębianie się ostrzy w ziemię.
- Prace należy wykonywać tylko przy świetle dziennym lub przy dobrym oświetleniu sztucznym.
- Na pochyłościach należy zawsze dbać o zachowanie równowagi.
- Z maszyną należy chodzić, a nie biegać.

FR

ES

PT

IT

EL

PL

RU

KZ

UA

RO

EN

1. INSTRUKCJE DOTYCZĄCE BEZPIECZEŃSTWA

- Należy zawsze pracować w poprzek stoku, nigdy w górę i w dół.
- Podczas zmiany kierunku na pochyłościach należy zachować szczególną ostrożność.
- Nie należy pracować na zbyt stromych stokach.
- Podczas cofania lub ciągnięcia urządzenia do siebie należy zachowywać szczególną ostrożność.
- Nie wolno zmieniać ustawień regulacji silnika ani dopuszczać do pracy na zbyt wysokich obrotach.
- Silnik należy włączać uważnie i zgodnie z instrukcjami producenta. Stopy należy trzymać w bezpiecznej odległości od narzędzi roboczych.
- Nie należy używać maszyny na podłożu, które mogłoby doprowadzić do uszkodzenia ostrza.
- Nie należy kłaść dłoni lub stawiać stóp w pobliżu obracających się części lub pod nimi.
- Na maszynie znajdują się uchwyty, za które użytkownik może ją trzymać.
- Nigdy nie należy podnosić lub przenosić produktu z włączonym silnikiem.
- Nigdy nie należy używać urządzenia z uszkodzonymi osłonami lub pokrywami lub bez elementów zabezpieczających, np. bez założonych osłon kierujących i/lub pojemników.
- Gdy maszyna lub otwór wylotowy są zapchane, przed kontrolą, czyszczeniem lub wykonaniem prac przy maszynie oraz po uderzeniu w przeszkodę należy wyłączyć maszynę i odłączyć ją od zasilania oraz upewnić się, że wszystkie poruszające się części całkowicie się zatrzymały. Po pozostawieniu maszyny bez nadzoru, należy sprawdzić, czy maszyna nie jest uszkodzona, a w razie potrzeby przed jej ponownym włączeniem i użyciem należy dokonać naprawy.
- W czasie używania maszyny należy nosić obuwie ochronne.
- Jeżeli urządzenie zacznie nietypowo drgać (skontrolować

1. INSTRUKCJE DOTYCZĄCE BEZPIECZEŃSTWA

natychmiast), należy: skontrolować je pod kątem uszkodzeń, sprawdzić i dokręcić części, które się poluzowały i wymienić lub naprawić uszkodzone części.

- Prosimy przestrzegać instrukcji dotyczących konserwacji i naprawy tego urządzenia. Nigdy nie należy dokonywać jakichkolwiek przeróbek urządzenia. Informacje na temat konserwacji i naprawy podano w niniejszej instrukcji.
- Należy dbać o to, aby wszystkie nakrętki, śruby i wkręty były dokręcone, tak aby urządzenie działało w sposób całkowicie bezpieczny.
- Z uwagi na bezpieczeństwo, zużyte lub uszkodzone części należy wymieniać.
- W maszynach z kilkoma ostrzami należy pamiętać, że ruch jednego z ostrzy może spowodować kręcenie się pozostałych.
- Podczas regulowania maszyny należy uważać, aby nie przytrzasnąć palców między poruszającymi się ostrzami i elementami mocującymi urządzenia.
- W przypadku kultywatorów obrotowych należy pilnować, aby jako części zamienne używane były tylko elementy tnące właściwego typu.
- Jeżeli przewód zasilający jest uszkodzony, aby uniknąć niebezpiecznych sytuacji, należy go wymienić. Wymiany powinien dokonać producent, przedstawiciel jego serwisu lub inna osoba o podobnych kwalifikacjach.
- Z uwagi na bezpieczeństwo, zużyte lub uszkodzone części należy wymieniać. Należy używać wyłącznie oryginalnych części zamiennych i akcesoriów.
- Podczas serwisowania ostrzy należy pamiętać, że nawet gdy jest odłączony zasilanie, ostrza da się mimo to obracać.
- Jeżeli przewód zasilający jest uszkodzony, aby uniknąć niebezpiecznych sytuacji, należy go wymienić. Wymiany powinien dokonać producent, przedstawiciel jego serwisu lub inna osoba o podobnych kwalifikacjach.

FR

ES

PT

IT

EL

PL

RU

KZ

UA

RO

EN

1. INSTRUKCJE DOTYCZĄCE BEZPIECZEŃSTWA

- Przedłużacz, wtyczka i kontakt muszą być wodoszczelne i przeznaczone do użytkowania na dworze.
- Przed schowaniem należy zawsze odczekać, aż maszyna ostygnie.
- Przechowywanie narzędzia:
 - Poluzować system szybkiego odblokowywania na uchwytach.
 - Złożyć uchwyty, tak jak pokazano na ilustracji. Schować.
- Urządzenie powinno być podłączone do zasilania przez wyłącznik różnicowoprądowy (RCD) o prądzie zadziałania nie większym niż 30 mA.
- Należy pilnować, aby zapewnić dobre i wystarczające krążenie powietrza. Urządzenie musi być łatwo dostępne z wszystkich stron.
- W czasie transportowania urządzenia operator musi kontrolować uchwyty obydwiema rękami.

Uwaga: Nieodpowiedni przedłużacz może być niebezpieczny i może doprowadzić do wypadków. W razie wątpliwości należy skontaktować się z wykwalifikowanym elektrykiem w celu zasięgnięcia porady. Z uwagi na bezpieczeństwo, zużyte lub uszkodzone części należy wymieniać.

- Aby zmniejszyć poziom emisji drgań i hałasu, należy ograniczyć czas pracy, używać trybów pracy niski poziom drgań i niski poziom hałasu oraz nosić sprzęt ochrony osobistej.
- Aby zminimalizować ryzyko związane z drganiami i hałasem, prosimy wziąć pod uwagę następujące zalecenia:
- Urządzenia należy używać wyłącznie do celów określonych w niniejszej instrukcji i wynikających z konstrukcji urządzenia.
- Należy dbać o to, aby urządzenie było w dobrym stanie i aby było właściwie serwisowane.
- W urządzeniu należy używać osprzętu tnącego właściwego rodzaju. Konieczne jest dopilnowanie, aby był on w pełni sprawny.

1. INSTRUKCJE DOTYCZĄCE BEZPIECZEŃSTWA

- Rękojeści i uchwyty należy mocno trzymać.
- Urządzenie należy serwisować zgodnie z zaleceniami niniejszej instrukcji, ze zwróceniem uwagi na właściwe smarowanie (w stosownych przypadkach).
- Prace należy planować w taki sposób, aby czynności wymagające używania narzędzi powodujących silne drgania były rozłożone na dłuższy przedział czasu. Nawet jeśli urządzenie jest używane zgodnie z wszystkimi zasadami bezpieczeństwa, nadal występuje potencjalne ryzyko urazów i uszkodzeń. Z uwagi na konstrukcję i własności urządzenia, wystąpić mogą następujące zagrożenia:
- Schorzenia będące następstwem emisji drgań, jeżeli urządzenie jest używane przez długi czas lub jest nieodpowiednio wykorzystywane lub nie jest właściwie serwisowane.
- Urazy i straty materialne spowodowane ułamaniem się osprzętu urządzenia lub nagłym uderzeniem, w czasie użytkowania, w ukryte przeszkody.
- Ryzyko obrażeń i strat materialnych spowodowanych latającymi przedmiotami.



UWAGA: Aby uniknąć zagrożeń spowodowanych nieumyślnym zresetowaniem zabezpieczenia termicznego, urządzenie nie powinno być zasilane za pośrednictwem zewnętrznego urządzenia przełączającego takiego jak np. minutnik, ani nie powinno być podłączone do obwodu, który jest regularnie włączany i wyłączany.

OSTRZEŻENIE! W czasie pracy urządzenie wytwarza pole elektromagnetyczne! Pole to może w pewnych okolicznościach zakłócać pracę aktywnych lub pasywnych implantów medycznych! Aby zmniejszyć ryzyko poważnych lub śmiertelnych obrażeń, zaleca się, aby osoby z implantami medycznymi przed rozpoczęciem używania urządzenia skonsultowały się ze swoim lekarzem lub producentem implantów.

Prosimy zapoznać się ze sposobem użytkowania urządzenia i w tym

1. INSTRUKCJE DOTYCZĄCE BEZPIECZEŃSTWA

celu przeczytać instrukcję obsługi. Należy zapamiętać ostrzeżenia i zalecenia dotyczące bezpieczeństwa, a potem ściśle przestrzegać ich i stosować się do nich. Takie postępowanie zapobiega powstawaniu niebezpiecznych i ryzykownych sytuacji.

Podczas używania urządzenia należy być zawsze czujnym, aby móc z wyprzedzeniem rozpoznać zagrożenia i zapobiec im. Szybka interwencja pozwala zapobiec poważnym urazom i stratom materialnym.

W przypadku usterek należy wyłączyć urządzenie i odłączyć zasilanie. Przed ponownym użyciem, urządzenie należy oddać do przeglądu i naprawy, którą powinien wykonać wykwalifikowany specjalista.

2. PRZEZNACZENIE KULTYWATORA STERWINS

Narzędzie jest przeznaczone do wznoszenia i przekopywania ziemi w ogrodach oraz do spulchniania zbitej ziemi w celu wymieszania jej z nawozem, torfem i kompostem w zastosowaniach domowych. Urządzenia nie należy używać do spulchniania ziemi skrajnie suchej lub bardzo mokrej.

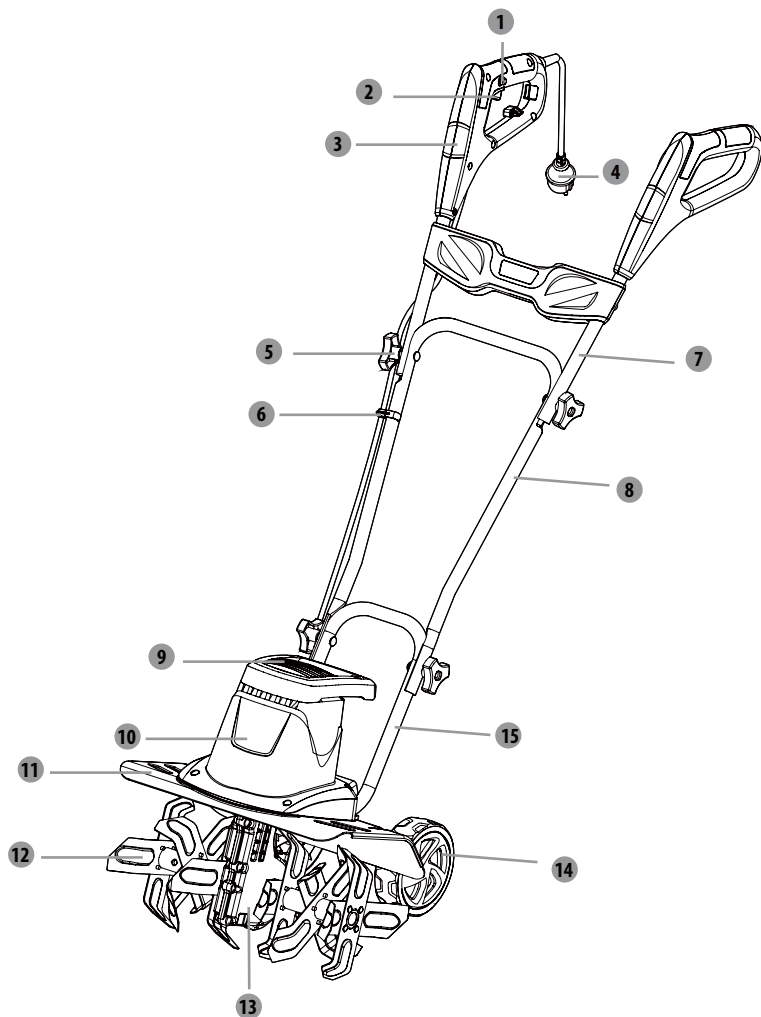
Zabrania się używania urządzenia podczas deszczu lub w warunkach dużej wilgotności.

Z uwagi na bezpieczeństwo konieczne jest, aby przed pierwszym użyciem przeczytać całą instrukcję i zastosować się do podanych w niej wskazówek.

Urządzenie jest przeznaczone wyłącznie do prywatnego użytku domowego. Nie jest przeznaczone do zastosowań komercyjnych lub handlowych. Zabrania się używania go do jakichkolwiek celów innych niż opisano.

Prosimy pamiętać, że nasze urządzenie nie zostało zaprojektowane do użytku komercyjnego, profesjonalnego lub przemysłowego. W przypadku używania urządzenia do celów komercyjnych, profesjonalnych lub przemysłowych gwarancja traci ważność.

3. OPIS



- | | |
|-------------------------------------|------------------------|
| 1 Przycisk blokady zabezpieczającej | 9 Uchwyt transportowy |
| 2 Włącznik | 10 Obudowa silnika |
| 3 Uchwyt | 11 Osłona |
| 4 Przewód zasilający | 12 Ostrza |
| 5 Pokrętło | 13 Przekładnia |
| 6 Klips na przewód | 14 Koła |
| 7 Górna część uchwytu | 15 Dolna część uchwytu |
| 8 Środkowa część uchwytu | |

4. DANE TECHNICZNE

Model	A061003
Napięcie znamionowe	220-240 V ~ 50 Hz
Znamionowa moc wejściowa	1400 W
Szerokość pracy	400 mm
Liczba ostrzy	6
Maks. poziom ciśnienia akustycznego	73,5 dB(A) K=2,5 dB(A)
Zmierzony poziom mocy akustycznej	89 dB(A) K=3 dB(A)
Gwarantowany poziom mocy akustycznej LWA	93 dB(A)
Drgania	1,055 m/s ² , K = 1,5 m/s ²
Masa urządzenia	≈13 kg
Stopień zabezpieczenia przed płynami	IP X4

FR

ES

PT

IT

EL

PL

RU

KZ

UA

RO

EN

FR

ES

PT

IT

EL

PL

RU

KZ

UA

RO

EN

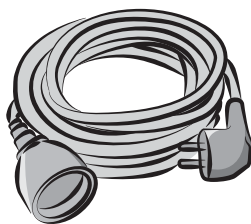
5. PRZED ROZPOCZĘCIEM UŻYWANIA URZĄDZENIA

NIEBEZPIECZEŃSTWO! Ryzyko urazów wskutek porażenia prądem.

Ostrzeżenie! Przed zakończeniem instalacji nie należy podłączać wtyczki do kontaktu!

PRZYGOTOWANIE PRZEDŁUŻACZA

- Jako ogólną zasadę, zalecamy używać:
 - Przedłużacza odpowiedniego typu, tak aby nie dopuścić do niepotrzebnego uszkodzenia kultywatora (Rys. A).



(Fig. A)

UWAGA: Należy używać wyłącznie przedłużaczy przeznaczonych do stosowania na dworze, do zwykłych zastosowań, wykonanych z PCW lub gumy i o minimalnym przekroju żył $1,5 \text{ mm}^2$. Przed użyciem oraz w czasie używania należy sprawdzić przewód zasilający i przedłużacz pod kątem uszkodzenia. Nie należy używać urządzenia, jeżeli przewód jest uszkodzony lub zniszczony. Przedłużacz należy trzymać w bezpiecznej odległości od elementów tnących. Jeśli przewód zostanie uszkodzony w trakcie użytkowania, należy go natychmiast odłączyć od zasilania. Przed odłączeniem zasilania nie wolno dotykać przewodu.

6. UŻYTKOWANIE

NIEBEZPIECZEŃSTWO! Ryzyko urazów wskutek porażenia prądem.

Ostrzeżenie! Przed zakończeniem instalacji nie należy podłączać wtyczki do kontaktu!

Przygotowanie kultywatora do użytkowania

Aby zagwarantować bezpieczeństwo użytkowania, należy na płaskim i twardym podłożu przygotować kultywator do pracy.

Włożyć dolną część uchwyty **15** w otwór mocujący uchwyt w kultywatorze i dokręcić pokrętką **5**.

Zamocować górną **7** i dolną **15** część uchwyty pokrętką **5**.

Przymocować przewód zasilający **4** do uchwyty 2 klipsami na przewód **6**.



Zwarcie linii wysokiego napięcia, kabli lub przewodów elektrycznych grozi porażeniem prądem i śmiercią lub poważnymi urazami. Nigdy nie należy pracować kosiarką nad kontaktami elektrycznymi, kablami lub przewodami.

Regulacja kół

Koła można ustawić w **3** pozycjach.

Należy pociągnąć koło **14** i przesunąć je w żądaną pozycję, puścić i upewnić się, że zaskoczyło w odpowiedniej pozycji.

Kultywator zostaje dostarczony z kołami ustawionymi w pozycji transportowej.

Dwie pozostałe pozycje są przeznaczone do pracy. Im wyżej znajduje się koło, tym głębiej pracuje narzędzie.

Gdy użytkownik będzie już gotowy do użycia kultywatora, można podłączyć zasilanie.

Podłączanie/Odłączanie przedłużacza

Podłączyć końcówkę żeńską przedłużacza do urządzenia.

Podłączyć końcówkę męską przedłużacza do kontaktu elektrycznego.

Przed rozpoczęciem pracy upewnić się, że przedłużacz jest zamocowany.

FR

ES

PT

IT

EL

PL

RU

KZ

UA

RO

EN

6. UŻYTKOWANIE

Włączanie/Wyłączanie kultywatora

Podłączyć do zasilania.

Nacisnąć i przytrzymać przycisk blokady zabezpieczającej ① . Aby włączyć kultywator, wystarczy dociągnąć dźwignię włącznika ② do uchwyty ③ i puścić przycisk blokady zabezpieczającej ① .

Aby wyłączyć kultywator, wystarczy puścić włącznik (2).

Po użyciu

Należy wyłączyć urządzenie, odłączyć je od zasilania i pozwolić, aby ostygło.

OSTRZEŻENIE: Kultywatora można używać wyłącznie na dworze, nigdy zaś w budynku.

Przed wprowadzeniem do budynku kultywator musi być pozostawiony na dworze na co najmniej 2 godziny.

7. KONSERWACJA



NIEBEZPIECZEŃSTWO! Ryzyko porażenia prądem! Przed czyszczeniem, naprawą, przechowywaniem i transportem kultywatora należy odłączyć zasilanie. Należy dbać o to, aby wszystkie nakrętki, śruby i wkręty były mocno dokręcone, tak aby urządzenie działało w sposób całkowicie bezpieczny.

Czyszczenie

Z wszystkich elementów zabezpieczających, wlotów powietrza i z obudowy silnika należy usuwać zanieczyszczenia i brud. Urządzenie należy przecierać szmatką i/lub czyścić sprężonym powietrzem. Zdecydowanie zaleca się, aby czyścić urządzenie po każdym użyciu.

Nie należy używać środków czyszczących, ponieważ mogą one uszkodzić elementy plastikowe i osłabić konstrukcję kultywatora. Osady z osłony należy usuwać szczotką.

Naprawa

W urządzeniu nie ma żadnych części, które mogłyby zostać naprawione przez użytkownika. W celu skontrolowania i naprawienia urządzenia należy skontaktować się z autoryzowanym centrum serwisowym lub osobą o podobnych kwalifikacjach.

Przechowywanie

Wyłączyć urządzenie i odłączyć je od zasilania.

Przed schowaniem w zamkniętym pomieszczeniu należy pozwolić silnikowi ostygnąć.

Wyrób i jego akcesoria należy przechowywać w ciemnym, suchym i przewiewnym miejscu zabezpieczonym przed przymrozkami.

Urządzenie należy zawsze przechowywać w miejscu niedostępnym dla dzieci. Idealna temperatura przechowywania wynosi 10-30°C.

Aby ograniczyć ryzyko pożaru, z sąsiedztwa silnika, tłumika i komory akumulatora należy usunąć wszelki materiał roślinny oraz nadmiar smaru.

Do przechowywania zaleca się używanie oryginalnego opakowania, ewentualnie, w celu zabezpieczenia przed kurzem, urządzenie można przykryć odpowiednio dużym kawałkiem materiału lub włożyć do pudła o odpowiedniej wielkości.

FR

ES

PT

IT

EL

PL

RU

KZ

UA

RO

EN

7. KONSERWACJA

Transport

Wyłączyć urządzenie i odłączyć je od zasilania.

W stosownych przypadkach należy założyć osłony transportowe.

Urządzenie należy zawsze nosić za jego uchwyt transportowy **14**.

Urządzenie należy chronić przed wszelkimi silnymi uderzeniami lub drganiami, które mogłyby wystąpić w transporcie pojazdami.

Wyrób należy zabezpieczyć przed zsunięciem się lub upadkiem.

8. ROZWIĄZYWANIE PROBLEMÓW



NIEBEZPIECZEŃSTWO! Ryzyko urazów wskutek porażenia prądem.

Ostrzeżenie! Przed przystąpieniem do rozwiązywania problemów kultywator należy wyłączyć.

Problemy	Prawdopodobne przyczyny	Działanie korygujące
Urządzenie nie włącza się.	Urządzenie nie jest podłączone do zasilania.	Podłączyć do zasilania.
	Uszkodzony przewód zasilający lub uszkodzona wtyczka.	Oddać do sprawdzenia specjaliście elektrykowi.
	Inna usterka elektryczna urządzenia.	Oddać do sprawdzenia specjaliście elektrykowi.
Urządzenie nie osiąga swojej pełnej mocy.	Zbyt niskie napięcie źródła zasilania.	Podłączyć urządzenie do innego źródła zasilania.
Niezadawalające efekty.	Tępe/uszkodzone ostrza.	Wymienić je na nowe.
	Noże typu nieodpowiedniego do podłoża.	Używać urządzenia tylko na odpowiednim podłożu.
Nadmierne drgania lub hałas.	Tępe/uszkodzone ostrza.	Wymienić je na nowe.
	Poluzowane śruby/nakrętki.	Dokręcić śruby/nakrętki.
W czasie koszenia trawy kosiarka nagle się wyłączyła.	Być może zadziałało zabezpieczenie przeciwprzeciążeniowe kosiarki.	Wyłączyć kosiarkę i przed ponownym włączeniem odczekać 3 minuty.

9. UTYLIZACJA I RECYKLING



Wyrób jest dostarczony w opakowaniu, które zabezpiecza go przed uszkodzeniem podczas przewozu. Opakowanie należy zachować aż do momentu, gdy użytkownik upewni się, że wszystkie części zostały dostarczone i że wyrób działa poprawnie. Następnie opakowanie należy poddać recyklingowi.

Symbol WEEE. Zużytych urządzeń elektrycznych nie należy wyrzucać razem ze zwykłymi odpadami domowymi. Jeśli istnieje odpowiednia infrastruktura, urządzenie należy oddać do recyklingu. Informacje o recyklingu można uzyskać u władz lokalnych lub w miejscowym sklepie.

10. GWARANCJA

WSTĘP

Dziękujemy za wybranie tego produktu. Przy projektowaniu i w czasie produkcji naszych produktów, dokładamy wszelkich starań, aby zagwarantować doskonałą jakość spełniającą potrzeby użytkowników.

WAŻNE! PRZED UŻYCIEM URZĄDZENIA, NALEŻY PRZECZYTAĆ NINIEJSZĄ INSTRUKCJĘ, PROSIMY STOSOWAĆ SIĘ DO PODANYCH W NIEJ PODSTAWOWYCH OSTRZEŻEŃ. INSTRUKCJĘ NALEŻY STARANNIE ZACHOWAĆ.

Natychmiast po otwarciu opakowania zalecamy upewnić się, że wszystkie elementy potrzebne do montażu urządzenia znajdują się w zestawie, w tym celu prosimy skontrolować części według instrukcji.

W przypadku jakichkolwiek uszkodzeń lub usterek prosimy nie używać produktu – należy go wtedy zwrócić w najbliższym sklepie.

Wyrób jest przeznaczony wyłącznie do używania na dworze. W żadnym wypadku nie wolno go używać w budynkach.

Urządzenie można ustawić wewnątrz budynku tylko po odczekaniu 2 godzin od ostatniego użycia.

Dziękujemy za zakup naszego produktu. Mamy nadzieję, że używając go będą Państwo z niego w pełni zadowoleni. Chętnie otrzymamy od Państwa wszelkie uwagi, można je przesłać przez stronę naszego sklepu internetowego.

Gwarancja

Produkty marki STERWINS zostały zaprojektowane zgodnie z najwyższymi normami jakości przewidzianymi dla produktów konsumenckich.

Produkty są objęte gwarancją przez okres 3 lat licząc od daty zakupu. Niniejsza gwarancja obejmuje wszystkie wady materiałowe i usterki produkcyjne.

W razie usterki należy się najpierw zapoznać ze stroną „Rozwiązywanie problemów” (problemy i rozwiązania) w niniejszej broszurze, a jeśli problemu nie uda się samodzielnie usunąć, należy się skontaktować z najbliższym sklepem.

Państwa sklep dołoży wszelkich starań, aby rozwiązać problem.

Naprawy lub wymiana części nie powodują przedłużenia pierwotnego okresu gwarancyjnego.

Gwarancja nie obejmuje usterek powstałych w wyniku niewłaściwego użytkowania lub zwykłego zużywania się. Dotyczy to m.in. przelączników, wyłącznika obwodu zabezpieczającego i silnika (w razie zużycia się).

Uszkodzenia spowodowane niewłaściwym obchodzeniem się z produktem: gwarancja traci ważność.

W razie wątpliwości należy zasięgnąć porady w punkcie sprzedaży.

Aby roszczenie gwarancyjne zostało uwzględnione, konieczne jest spełnienie następujących

10. GWARANCJA

warunków:

- Przedstawienie dowodu zakupu.
- W urządzeniu nie były wykonywane przez strony trzecie jakiegokolwiek naprawy i/lub wymiany.
- Problem nie sprowadza się do zwykłego zużywania się części w czasie użytkowania.
- Potrzebne czynności konserwacyjne i naprawy zostały prawidłowo wykonane.
- Nie doszło do uszkodzenia w wyniku nieprawidłowego nastawienia gaźnika.
- Urządzenie nie było używane na siłę, niewłaściwie traktowane, ani używane przez osoby niepowołane, nie uczestniczyło też w żadnym wypadku.
- Nie doszło do uszkodzenia wskutek przegrzania wynikającego z zapchania się bloku wentylatora.
- Prace przy urządzeniu nie były wykonywane przez osoby niewykwalifikowane, nie były też podejmowane próby nieodpowiedniej naprawy.
- Narzędzie Elektryczny kultywator nigdy nie było/był/była rozmontowywane/-y/-a lub otwierane/-y/-a.
- Narzędzie Elektryczny kultywator nigdy nie było/był/była zamoczone/-y/-a (rosa, deszcz, zanurzenie w wodzie itd.).
- Nie były używane niewłaściwe części lub części wyprodukowane przez producenta innego niż STERWINS, natomiast części te są przyczyną usterki.
- Narzędzie nie było niewłaściwie użytkowane (przeciążanie, zakładanie akcesoriów niezatwierdzonych przez producenta).
- Brak uszkodzeń spowodowanych czynnikami lub przedmiotami zewnętrznymi, np. piaskiem lub kamieniami.
- Brak uszkodzeń spowodowanych nieprzestrzeganiem instrukcji dotyczących bezpieczeństwa i użytkowania.

Produkt musi być używany w zwykłych warunkach i nie może być używany do celów profesjonalnych. Dlatego też, gwarancja nie obejmuje produktów używanych przez firmy z branży architektury krajobrazu, władze lokalne oraz firmy odpłatnie lub bezpłatnie wynajmujące maszyny.

FR

ES

PT

IT

EL

PL

RU

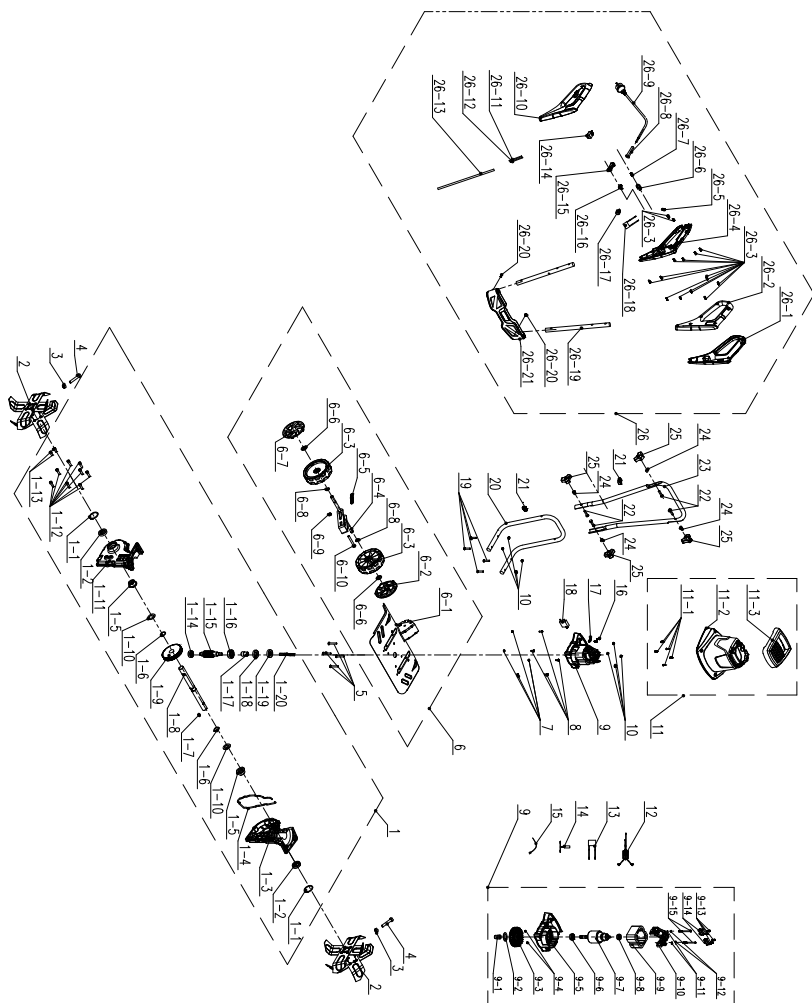
KZ

UA

RO

EN

11. RYSUNEK ROZSTRZELONY Z LISTĄ CZĘŚCI



11. RYSUNEK ROZSTRZELONY Z LISTĄ CZĘŚCI

POZ.	NUMER CZĘŚCI	OPIS	NUM.
1	8440-560310	Obudowa przekładni ślimakowej (zespół)	1
1-1	8CA-32B	Pierścieni skokowy	2
1-2	9200-903101-01	Uszczelka oleju	2
1-3	8146-560301-01	Obudowa przekładni ślimakowej – strona lewa	1
1-4	242-1046	Uszczelka płaska	1
1-5	8331-560301	Tuleja	2
1-6	8CC-19B	Pierścieni skokowy	2
1-7	8205-990101	Okrągły klucz płaski	1
1-8	8081-560302-01	Watek wspornikowy	1
1-9	8127-560301	Przekładnia ślimakowa	1
1-10	8WF-18B01	Uszczelka płaska	2
1-11	8146-560302-01	Obudowa przekładni ślimakowej – strona prawa	1
1-12	8SACD06-20D	Śruba	8
1-13	8SACD06-10D	Śruba	2
1-14	8BC-261008-5S	łożysko	1
1-15	8087-560301-01	Ślimak	1
1-16	8BC-321210-5S	łożysko	1
1-17	8331-560302	Tuleja miękkiego wałka	1
1-18	8200-560301	Uszczelka oleju	1
1-19	8202-560302	Uszczelka oleju – pierścień z filcu	1
1-20	8089-560301-01	Miękki watek	1
2	8440-990101-01	Ostrze obrotowe (zespół)	2
3	8NH-08D	Nakrętka blokująca imbusowa	2
4	8SFD08-40D	Śruba imbusowa	2
5	8SJAD06-45D	Śruby z łbem grzybkowym	4
6	A061003-007-00	Panel (zespół)	1
6-1	8440-560302	Panel zabezpieczający (zespół)	1
6-2	8020-514708	Kolpak koła	1
6-3	8121-514701	Koło	1
6-4	8440-560317	Zespół regulacji kół	1
6-5	8342-560301	Sprężyna regulacji kół	1
6-6	8201-515101	Pierścieni przytzymujący	1
6-7	8020-514706	Kolpak koła	1
6-8	8WF-10D	Uszczelka płaska	2
6-9	8NH-08D	Nakrętka blokująca imbusowa	1
6-10	8SFD08-65D	Śruba imbusowa	1
7	8NH-05D	Nakrętka blokująca imbusowa	4
8	8SJAD05-18D	Śruba maszynowa	4
9	8440-560306	Silnik (zespół)	1
9-1	8331-560302	Tuleja miękkiego wałka	1
9-2	9202-923006	Uszczelka koła zamachowego	1
9-3	8403-512001-02	Wentylator	1
9-4	8NH-04D	Nakrętka blokująca imbusowa	2
9-5	8292-560301	Przedni wspornik silnika	1
9-6	8BC-281208-5SZ3	łożysko	1
9-7	8402-560102	Wirnik (zespół)	1
9-8	8BC-240808-5S	łożysko	1

POZ.	NUMER CZĘŚCI	OPIS	NUM.
9-9	8405-560102	Stojan (zespół)	1
9-10	8292-5 60302	Tylny wspornik silnika	1
9-11	8321-481002	Uszczelka płaska	2
9-12	8324-481001	Podkładka sprężynująca	2
9-13	8SJAB40-10D	Wkręt samogwintujący	4
9-14	8406-5 60303	Szczotka węglowa	2
9-15	8206-481003	Śruba stojana	2
10	8NH-06D	Nakrętka blokująca kątowna	4
11	A061003-008-00	Pokrywa (zespół)	1
11-1	8SJAB40-18D	Wkręt samogwintujący	5
11-2	8024-560101	Pokrywa	1
11-3	8003-560101	Uchwyt	1
12	8415-560303	Pierścieni magnetyczny	1
13	8416-471401	Kondensator	1
14	8424-560301	Zabezpieczenie termiczne	1
15	236-1016	Opaska zaciskowa na kabel	6
16	8SJAB40-18D	Wkręt samogwintujący	2
17	8184-302201	Zacisk przewodu	1
18	A061003-005	Moduł elektroniczny	1
19	82 06-660501	Śruby z kwadratową szyjką i cylindrycznym łbem	4
20	8061-5 60301	Ramię dolne	1
21	8007-512001	Zacisk mocujący przewód	2
22	82 06-511201-01	Śruby z szyjką kwadratową	4
23	8061-5 60302	Ramię pośrednie	1
24	8341-514201	Podkładki plastikowe	4
25	8313-513701-01	Na pokrętle	4
26	A061003-009-00	Ramię (zespół)	1
26-1	A061003-003-00	Uchwyt	1
26-2	A061003-004-00	Uchwyt	1
26-3	8SJAB40-18D	Wkręt samogwintujący	14
26-4	A061003-001-00	Moduł przełącznikowy	1
26-5	8184-302201	Zacisk przewodu	1
26-6	8312-436101	Przycisk wyłączenia blokady	1
26-7	8342-481102	Sprężyna	1
26-8	8332-5 1 6201-01	Ochrona kabla	1
26-9	8422-560302	Przewód zasilający	1
26-10	A061003-002-00	Moduł przełącznikowy	1
26-11	8413-560301	Przewód połączeniowy hamulca	1
26-12	8413-560302	Elektryczny przewód połączeniowy	1
26-13	8422-560301	Kabel	1
26-14	8042-560301	Mikroprzełącznik	1
26-15	8312-432101	Przycisk przełącznika	1
26-16	8342-432101	Sprężyna przełącznika	1
26-17	8411-522201	Łączówka	3
26-18	8416-691501	Kondensator	1
26-19	8061-560303	Na ramieniu	2
26-20	8SJAB50-16D	Wkręt samogwintujący	2
26-21	A061003-006-00	Panel	1

 **STERWINS**

3 YEARS*
GUARANTEE



EAN code: 3276000457695

RU Руководство по эксплуатации

Электрический культиватор
Сделано в Китае
дата публикации инструкции: 04/2019
Модель: A061003

УСЛОВНЫЕ ОБОЗНАЧЕНИЯ



ВНИМАНИЕ! Внимательно прочитайте инструкцию.



Будьте осторожны при обращении с острыми лезвиями. После отключения двигателя режущие элементы продолжают вращаться! Извлеките вилку из розетки перед выполнением обслуживания или в случае повреждения кабеля питания.



Не подпускайте близко посторонних.



Не допускайте контакта гибкого кабеля питания с режущими элементами.



Держите ноги подальше от острых вращающихся частей — опасность травмирования! Перед чисткой, ремонтом или проверкой убедитесь, что рабочий инструмент и все движущиеся части устройства полностью остановились.



Работайте только поперек склона, а не вдоль.



Осмотрите участок, где будет использоваться оборудование, и удалите все предметы, которые могут быть выброшены устройством. Если во время работы обнаружен посторонний предмет, выключите устройство и уберите предмет.

FR

ES

PT

IT

EL

PL

RU

KZ

UA

RO

EN

УСЛОВНЫЕ ОБОЗНАЧЕНИЯ

Перед сборкой, чисткой, настройкой, техническим обслуживанием, хранением и транспортировкой выключите устройство и отсоедините вилку от сети питания.



Не подвергайте электроинструмент воздействию дождя или влажности.



После отключения устройства режущие элементы продолжают вращаться. Не касайтесь устройства до полной остановки всех движущихся частей.



Будьте особенно осторожны при работе с режущими элементами!



Переносите устройство за рукоятку.



Следите за тем, чтобы посторонние находились на расстоянии не менее 15 м от работающего устройства.



Гарантированный уровень звуковой мощности: 93 дБ (А).



Используйте средства защиты органов слуха.



Используйте защитные очки.



Используйте защитные перчатки.



Используйте прочную нескользкую защитную обувь.



Используйте плотно облегающую защитную одежду.

УСЛОВНЫЕ ОБОЗНАЧЕНИЯ



Данное устройство имеет класс защиты II. Это означает, что оно оснащено усиленной или двойной изоляцией.



Устройство соответствует действующим европейским директивам и было оценено в соответствии с данными директивами.



Знак обращения продукции на рынке государств-членов Таможенного союза



Украинский знак соответствия

IPX4

Защита от брызг воды со всех сторон.



Это изделие подлежит переработке. Если оно больше не пригодно для использования, сдайте его в центр переработки отходов.



Утилизируйте это руководство по эксплуатации.



утилизируйте упаковку изделия.



Символ WEEE (утилизация электрического и электронного оборудования). Неисправные электрические устройства нельзя выбрасывать вместе с бытовым мусором. Сдайте его на переработку там, где это доступно. Получите информацию о переработке в местных органах власти или у торгового представителя.

В этом руководстве используются следующие условные обозначения.



Тип и источник опасности. Несоблюдение данных предупреждений об опасности может привести к телесным повреждениям или смерти.



Тип и источник опасности. Этот символ предупреждает о риске повреждения устройства, нанесения ущерба окружающей среде или имуществу.



Примечание. Этот символ указывает на информацию, помогающую лучше понять особенности рабочего процесса.

FR

ES

PT

IT

EL

PL

RU

KZ

UA

RO

EN

FR

ES

PT

IT

EL

PL

RU

KZ

UA

RO

EN

СОДЕРЖАНИЕ

1. Инструкция по технике безопасности
2. Назначение культиватора Sterwins
3. Описание
4. Технические характеристики
5. Перед началом эксплуатации
6. Использование
7. Обслуживание
8. Устранение неполадок
9. Утилизация и переработка
10. Гарантия
11. Изображение в разобранном виде и список деталей
12. Декларация соответствия нормам ЕС

1. ИНСТРУКЦИЯ ПО ТЕХНИКЕ БЕЗОПАСНОСТИ



ОПАСНО! Риск поражения электрическим током! Риск получения травм вследствие поражения электрическим током.

- Устройство должно использоваться исключительно в соответствии с инструкциями изготовителя, приведенными в руководстве по эксплуатации.
- Внимательно прочитайте инструкции. Освойтесь с органами управления и научитесь правильно пользоваться устройством.
- Никогда не позволяйте пользоваться устройством детям или людям, не знакомым с этими инструкциями. Местные нормы могут ограничивать возраст оператора.
- К управлению устройством должны допускаться только лица, прошедшие соответствующее обучение.
- Не используйте устройство, если рядом находятся люди (особенно дети) или животные.
- Помните, что оператор или владелец несут ответственность за несчастные случаи и ущерб, нанесенный другим людям или их имуществу.
- Для работы с устройством всегда надевайте прочную обувь и длинные брюки. Не работайте с устройством босиком или в открытых сандалиях. Не надевайте свободную длинную одежду, а также одежду со свисающими завязками или ремнями.
- Тщательно осмотрите участок, где будет использоваться устройство, и удалите все предметы, которые могут быть выброшены машиной.
- Перед работой всегда осматривайте режущий элемент, его гайку и весь узел на наличие признаков износа или повреждений.
- Заменяйте изношенные и поврежденные компоненты сразу комплектом, чтобы не нарушать балансировку. Заменяйте поврежденные и неразборчивые этикетки.
- Перед началом работы проверьте кабель питания и

FR

ES

PT

IT

EL

PL

RU

KZ

UA

RO

EN

1. ИНСТРУКЦИЯ ПО ТЕХНИКЕ БЕЗОПАСНОСТИ

удлинительный кабель на наличие повреждений и износа. В случае повреждения кабеля питания во время работы немедленно отсоедините вилку от источника питания. НЕ ПРИКАСАЙТЕСЬ К КАБЕЛЮ ПИТАНИЯ, КОГДА ОН НАХОДИТСЯ ПОД НАПРЯЖЕНИЕМ. Не используйте устройство, если кабель поврежден или имеет признаки износа.

- Заменяйте неисправный глушитель.
- Убедитесь, что в рабочей области отсутствуют камни, палки, провода и другие предметы, которые могут повредить устройство или его двигатель.
- Не обрабатывайте слишком влажную почву: она может прилипнуть к рабочей части инструмента и помешать правильному вращению. Кроме того, оператор может поскользнуться на ней и упасть.
- Всегда крепко держите инструмент. Для обеспечения хорошей управляемости не давите на рукоятки слишком сильно.
- Не пытайтесь обрабатывать поверхность слишком глубоко или очень сильно давить на твердую и неподатливую почву.
- Ведите устройство по поверхности почвы в нормальном темпе и по прямой линии, насколько это возможно.
- При обработке слегка перекрывайте полосы. Наиболее эффективным способом обработки почвы является перемещение устройства вверх и вниз по вертикали, а затем слева направо по горизонтали. Это позволит сделать линии обработки ровными и гарантирует, что вся почва будет обработана без пропусков.
- Будьте особенно осторожны при смене направления движения. Слегка надавите на рукоятку, чтобы поднять зубья во время поворота. Поверните устройство в соответствии с траекторией движения колес. Постепенно ослабьте давление и опустите зубья обратно на землю.
- Работайте только днем или при хорошем искусственном освещении.

1. ИНСТРУКЦИЯ ПО ТЕХНИКЕ БЕЗОПАСНОСТИ

- На склонах всегда следите за тем, чтобы находиться в устойчивом положении.
- Никогда не бегите с устройством.
- Работайте только поперек склона, а не вдоль.
- Будьте крайне осторожны при смене направления движения по склону.
- Не работайте на слишком крутых склонах.
- Будьте предельно осторожны, двигаясь задним ходом или перемещая устройство по направлению к себе.
- Не изменяйте настройку регулятора двигателя и не превышайте допустимую скорость работы двигателя.
- Включите двигатель в соответствии с инструкцией производителя. Ноги должны находиться на безопасном расстоянии.
- Не используйте это устройство на такой поверхности, которая может повредить режущий элемент.
- Держите руки и ноги подальше от вращающихся деталей.
- Удерживайте устройство за предназначенные для этого рукоятки.
- Никогда не поднимайте и не переносите устройство с работающим двигателем.
- Не используйте устройство с поврежденными щитками, а также если не установлены такие устройства защиты, как защитные ограждения.
- Остановите устройство и отключите от источника питания. Всегда дожидайтесь полной остановки всех движущихся частей перед очисткой засорения и разгрузочного желоба, проверкой, очисткой или обслуживанием устройства, а также после столкновения с посторонним предметом. Перед повторным запуском и эксплуатацией осмотрите устройство на наличие повреждений и при необходимости отремонтируйте.
- Для работы с устройством необходимо надевать защитную

FR

ES

PT

IT

EL

PL

RU

KZ

UA

RO

EN

1. ИНСТРУКЦИЯ ПО ТЕХНИКЕ БЕЗОПАСНОСТИ

обувь.

- В случае чрезмерной вибрации устройства немедленно осмотрите устройство на наличие повреждений, проверьте и затяните все ослабленные детали, замените или отремонтируйте поврежденные части.
- Следуйте инструкциям в разделе о выполнении обслуживания в данном руководстве. Не пытайтесь вносить какие-либо изменения в конструкцию устройства. Информация о выполнении обслуживания и ремонта приведена в данном руководстве пользователя.
- Следите за тем, чтобы все гайки, болты и винты были плотно затянуты — это обеспечит безопасную работу устройства.
- В целях безопасности заменяйте изношенные или поврежденные детали.
- Соблюдайте осторожность при использовании моделей с несколькими режущими элементами, так как вращение одного режущего элемента может способствовать вращению остальных.
- Соблюдайте осторожность во время регулировки устройства, чтобы пальцы не застряли между вращающимися режущими элементами и неподвижными частями устройства.
- На ротационных культиваторах используйте только режущие элементы соответствующего типа.
- Если кабель питания поврежден, то во избежание поражения электрическим током его должен заменить изготовитель, его технический представитель или другой квалифицированный специалист.
- В целях безопасности заменяйте изношенные или поврежденные детали. Используйте только оригинальные запчасти и аксессуары.
- При выполнении сервисного обслуживания режущих элементов помните, что они могут продолжать вращаться даже после отключения источника питания.

1. ИНСТРУКЦИЯ ПО ТЕХНИКЕ БЕЗОПАСНОСТИ

- Если кабель питания поврежден, то во избежание поражения электрическим током его должен заменить изготовитель, его технический представитель или другой квалифицированный специалист.
- Удлинительный кабель, вилка и розетка должны быть водонепроницаемыми и пригодными для использования на открытом воздухе.
- Перед помещением устройства на хранение всегда дожидайтесь, пока оно остынет.
- Прежде чем убрать устройство на хранение:
 - Ослабьте систему быстрого разъема на рукоятках.
 - Сложите рукоятки, как показано на рисунке.
- Инструмент должен быть подключен к электросети через устройство защитного отключения (УЗО) с величиной тока отключения не более 30 мА.
- Убедитесь в достаточной циркуляции воздуха. Устройство должно хорошо вентилироваться со всех сторон.
- В процессе транспортировки устройства оператор должен удерживать рукоятки двумя руками.

Внимание! Неподходящий удлинительный кабель может представлять опасность и стать причиной несчастных случаев. При возникновении каких-либо сомнений обратитесь к квалифицированному электрику за консультацией. В целях безопасности заменяйте изношенные и поврежденные детали.

- Чтобы снизить воздействие шума и вибрации, ограничьте время эксплуатации, используйте режимы с низким уровнем вибрации и шума и носите средства индивидуальной защиты.
- Учтите следующие рекомендации, чтобы свести к минимуму риск воздействия вибрации и шума.
- Используйте устройство только по назначению, согласно его

FR

ES

PT

IT

EL

PL

RU

KZ

UA

RO

EN

1. ИНСТРУКЦИЯ ПО ТЕХНИКЕ БЕЗОПАСНОСТИ

конструкции и настоящим инструкциям.

- Убедитесь, что устройство находится в надлежащем состоянии и хорошо обслуживается.
- Используйте для устройства правильные режущие элементы и проверяйте их состояние.
- Прочно держите рукоятки и поверхности захвата.
- Обслуживайте инструмент в соответствии с данными инструкциями и хорошо смазывайте (при необходимости).
- Планируйте рабочий график так, чтобы распределить использование инструментов с высокой вибрацией на длительное время.

Даже при эксплуатации данного устройства с соблюдением всех требований безопасности остаются потенциальные риски получения травм и ущерба. Далее перечислены опасные ситуации, которые могут возникнуть в связи с конструкцией и назначением данного устройства.

- Нарушения здоровья в связи с вибрацией, если устройство используется длительное время либо неправильно эксплуатируется или обслуживается.
- Травмы и повреждения имущества, связанные с поломками частей устройства или с непредвиденным воздействием других объектов во время использования.
- Опасность получения травм и повреждения имущества от отбрасываемых устройством предметов.



ВНИМАНИЕ! Во избежание риска, связанного с непреднамеренным сбросом термозащиты, нельзя подключать данное устройство к сети питания через внешнее переключающее устройство, такое как таймер, или подключать его к цепи, которую регулярно включают и выключают.

ПРЕДУПРЕЖДЕНИЕ! Это устройство создает во время

1. ИНСТРУКЦИЯ ПО ТЕХНИКЕ БЕЗОПАСНОСТИ

работы электромагнитное поле! Это поле при определенных обстоятельствах может влиять на работу активных или пассивных медицинских имплантатов. Чтобы сократить риск серьезных или смертельных травм, перед использованием этого устройства лица с медицинскими имплантатами должны проконсультироваться с врачом и производителем медицинского имплантата.

Ознакомьтесь с правилами использования этого устройства в настоящем руководстве. Запомните инструкции по технике безопасности и точно соблюдайте их. Это поможет предотвратить риск и опасные ситуации.

При использовании этого устройства будьте внимательны, чтобы своевременно определить и устранить риски. Быстрое вмешательство может предотвратить серьезные травмы или нанесение материального ущерба.

При любой неисправности выключайте инструмент и отсоединяйте его от источника питания. Поручите проверку устройства квалифицированному специалисту и при необходимости отремонтируйте до повторного ввода в эксплуатацию.

FR

ES

PT

IT

EL

PL

RU

KZ

UA

RO

EN

2. НАЗНАЧЕНИЕ КУЛЬТИВАТОРА STERWINS

Это устройство предназначено для разрыхления и обработки почвы в саду, культивации крупнозема и смешивания удобрений, торфа и компоста на приусадебных участках. Устройство не предназначено для обработки очень сухой или влажной почвы.

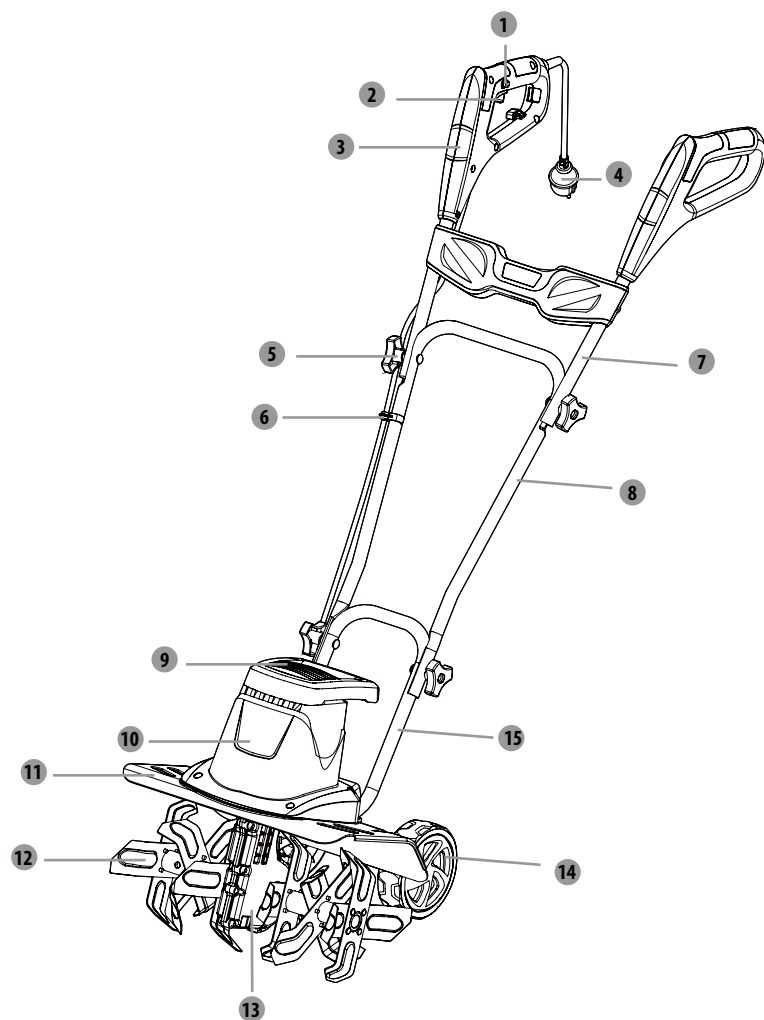
Запрещается использовать устройство во время дождя или в условиях повышенной влажности.

В целях безопасности важно прочитать все инструкции по эксплуатации перед первым использованием и всегда соблюдать их.

Это устройство предназначено только для применения в быту, а не для коммерческого использования. Его нельзя использовать в целях, не указанных в данной инструкции.

Помните, что наше оборудование не предназначено для использования в коммерческих, торговых или промышленных целях. Гарантия будет аннулирована, если инструмент используется в коммерческих, торговых или промышленных целях или для подобных нужд.

3. ОПИСАНИЕ



1 Кнопка защитной блокировки

2 Выключатель

3 Рукоятка

4 Кабель питания

5 Фиксатор

6 Зажим кабеля

7 Верхняя рукоятка

8 Средняя рукоятка

9 Ручка для переноски

10 Корпус двигателя

11 Щиток

12 Режущие элементы

13 Редуктор

14 Колеса

15 Нижняя рукоятка

FR

ES

PT

IT

EL

PL

RU

KZ

UA

RO

EN

4. ТЕХНИЧЕСКИЕ ХАРАКТЕРИСТИКИ

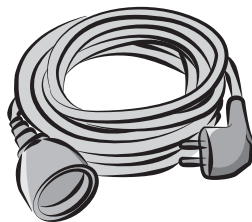
Модель	A061003
Номинальное напряжение	220–240 В~, 50 Гц
Номинальная мощность	1400 Вт
Ширина обработки	400 мм
Количество режущих элементов	6
Максимальный уровень звукового давления	73,5 дБ (А), К=2,5 дБ (А)
Измеренный уровень звуковой мощности	89 дБ (А), К=3 дБ (А)
Гарантированный уровень звуковой мощности LWA	93 дБ (А)
Вибрация	1,055 м/с ² , К=1,5 м/с ²
Масса устройства	Около 13 кг
Степень защиты от жидкостей	IP X4

5. ПЕРЕД НАЧАЛОМ ЭКСПЛУАТАЦИИ

ОПАСНО! Риск получения травм вследствие поражения электрическим током.
Предупреждение! Не подключайте устройство к электросети, пока оно не будет полностью собрано!

ПОДГОТОВКА УДЛИНИТЕЛЬНОГО КАБЕЛЯ

- Во избежание повреждения устройства мы рекомендуем использовать - подходящий удлинительный кабель (Рис. А).



(Fig. A)

ВНИМАНИЕ! Используйте только удлинительные кабели, предназначенные для эксплуатации на открытом воздухе, с оболочкой из ПВХ или резины обычной прочности и площадью поперечного сечения не менее 1,5 мм².

Перед использованием и в процессе эксплуатации проверяйте кабель питания и удлинительный кабель на наличие повреждений. Не используйте устройство, если кабель поврежден или имеет признаки износа. Берегите удлинительный кабель от режущих элементов. В случае повреждения кабеля питания во время работы немедленно отсоедините вилку от источника питания. Не прикасайтесь к кабелю питания, пока он находится под напряжением.

FR

ES

PT

IT

EL

PL

RU

KZ

UA

RO

EN

6. ЭКСПЛУАТАЦИЯ

ОПАСНО! Риск получения травм вследствие поражения электрическим током.
Предупреждение! Не подключайте устройство к электросети, пока оно не будет полностью собрано!

Подготовка культиватора

Установите культиватор на ровную и прочную поверхность, чтобы обеспечить безопасное и устойчивое использование.

Вставьте нижнюю рукоятку **15** в крепежное отверстие на культиваторе и затяните ее с помощью фиксатора **5**.

Закрепите верхнюю **7** и нижнюю **15** рукоятки с помощью фиксатора **5**.

Прикрепите кабель питания **4** к рукоятке с помощью двух зажимов кабеля **6**.



Риск смерти из-за поражения электрическим током или серьезных травм из-за контакта с линиями электропитания или электрическими проводами. Никогда не наезжайте устройством на источники электропитания, провода или кабели.

Регулировка колес

Колеса имеют **3** положения регулировки.

Потяните колесо **14** и переместите его в нужное положение, затем отпустите колесо и убедитесь, что оно зафиксировано.

На момент поставки колеса устройства установлены в транспортировочное положение.

Остальные два положения являются рабочими. Чем выше колеса, тем глубже почва.

Перед началом работы подключите устройство к источнику питания.

Установка и демонтаж удлинительного кабеля

Подсоедините гнездо удлинительного кабеля к устройству.

Подсоедините штекер удлинительного кабеля к источнику питания.

Перед началом работы убедитесь, что удлинительный кабель закреплен.

6. ЭКСПЛУАТАЦИЯ

Запуск и остановка культиватора

Подключите устройство к источнику питания.

Нажмите и удерживайте кнопку защитной блокировки **1** . Нажмите выключатель **2** в сторону рукоятки **3** и отпустите кнопку защитной блокировки **1** , чтобы запустить культиватор.

Чтобы остановить культиватор, отпустите выключатель **2** .

После использования

Выключите устройство, отсоедините его от источника питания и дайте остыть.

ПРЕДУПРЕЖДЕНИЕ. Культиватор можно использовать только на открытом воздухе и ни в коем случае не в зданиях.

Прежде чем переместить культиватор в здание, необходимо оставить его снаружи минимум на два часа.

FR

ES

PT

IT

EL

PL

RU

KZ

UA

RO

EN

7. ОБСЛУЖИВАНИЕ



ОПАСНО! Риск поражения электрическим током! Перед очисткой, ремонтом, хранением и транспортировкой культиватора отключайте его от источника питания. Следите за тем, чтобы все гайки, болты и винты были плотно затянуты — это обеспечит безопасную работу устройства.

Очистка

Следите за чистотой защитных устройств, вентиляционных отверстий и корпуса двигателя. Протирайте устройство с помощью ткани и (или) очищайте сжатым воздухом. Настоятельно рекомендуется очищать устройство после каждого использования.

Не используйте чистящие средства, так как это может привести к повреждению пластиковых частей и ослаблению структурной целостности устройства. Удаляйте загрязнения с козырька щитка с помощью щетки.

Ремонт

Это устройство не содержит деталей, пригодных для самостоятельного ремонта. Для выполнения проверки или ремонта обратитесь в авторизованный сервисный центр или к аналогичному квалифицированному специалисту.

Хранение

Выключите устройство и отсоедините его от источника питания.

Дайте двигателю остыть, прежде чем убрать устройство на хранение в помещение.

Храните устройство и принадлежности к нему в темном, сухом, проветриваемом месте, не подверженном воздействию низкой температуры.

Всегда храните устройство в недоступном для детей месте. Идеальная температура хранения — от 10 до 30 °C.

В целях обеспечения пожарной безопасности следите за тем, чтобы двигатель, глушитель и батарейный отсек были чистыми от остатков растительности и избыточного количества смазки.

Рекомендуется использовать для хранения оригинальную упаковку или накрывать устройство подходящей тканью или чехлом для защиты от пыли.

7. ОБСЛУЖИВАНИЕ

Транспортировка

Выключите устройство и отсоедините его от источника питания.

Прикрепите транспортировочное защитное приспособление, если имеется.

Всегда переносите изделие за ручку для транспортировки **14**.

Защищайте устройство от сильных воздействий или вибраций, которые могут возникнуть при перевозке транспортными средствами.

Закрепите устройство, чтобы предотвратить соскальзывание или падение.

FR

ES

PT

IT

EL

PL

RU

KZ

UA

RO

EN

8. УСТРАНЕНИЕ НЕПОЛАДOK

ОПАСНО! РИСК ПОЛУЧЕНИЯ ТРАВМ ВСЛЕДСТВИЕ ПОРАЖЕНИЯ ЭЛЕКТРИЧЕСКИМ ТОКОМ. Предупреждение!
Перед любыми действиями по устранению неполадок выключайте устройство.

Проблемы	Возможные причины	Действия по устранению
Устройство не запускается.	Инструмент не подсоединен к источнику питания.	Подключите устройство к источнику питания.
	Неисправность кабеля питания или вилки.	Обратитесь к специалисту-электрику.
	Другая электрическая неисправность устройства.	Обратитесь к специалисту-электрику.
Устройство не достигает полной мощности.	Источник питания дает слишком низкое напряжение.	Подключите устройство к другому источнику питания.
Неудовлетворительный результат.	Фрезы затупились или повреждены.	Замените на новые.
	Фрезы не подходят для обрабатываемой почвы.	Используйте устройство только на подходящей почве.
Сильная вибрация или шум.	Фрезы затупились или повреждены.	Замените на новые.
	Болты или гайки ослабли.	Затяните болты и гайки.
Газонокосилка внезапно остановилась во время скашивания.	Возможно, сработала защита от перегрузки.	Остановите газонокосилку, подождите 3 минуты, затем запустите ее снова.

9. УТИЛИЗАЦИЯ И ПЕРЕРАБОТКА



Устройство поставляется в упаковке, защищающей его от повреждений во время транспортировки. Сохраняйте упаковку до тех пор, пока не убедитесь, что все детали устройства есть в комплекте и устройство функционирует должным образом. После этого сдайте упаковку на переработку.

Символ WEEE (утилизация электрического и электронного оборудования).

Неисправные электрические устройства нельзя выбрасывать вместе с бытовым мусором. Сдайте его на переработку там, где это доступно. Получите информацию о переработке в местных органах власти или у торгового представителя.

10. ГАРАНТИЯ

ВВЕДЕНИЕ

Благодарим за приобретение нашего продукта. При разработке и изготовлении нашей продукции мы направляем все усилия на обеспечение превосходного качества, которое отвечает потребностям пользователей.

ВАЖНО! ПЕРЕД ИСПОЛЬЗОВАНИЕМ ИЗДЕЛИЯ ПРОЧИТАЙТЕ ДАННОЕ РУКОВОДСТВО, СОБЛЮДАЙТЕ ОСНОВНЫЕ ПРАВИЛА ТЕХНИКИ БЕЗОПАСНОСТИ И СОХРАНИТЕ ИНСТРУКЦИИ ДЛЯ ИСПОЛЬЗОВАНИЯ В БУДУЩЕМ.

Сразу после открытия упаковки убедитесь в наличии всех компонентов, необходимых для сборки устройства (см. стр. 4 данного руководства).

Если продукт поврежден или имеет какие-либо неисправности, не используйте его и верните обратно в магазин.

Это устройство предназначено только для использования на открытом воздухе и ни при каких условиях не должно использоваться внутри помещений.

Данное устройство может быть размещено в здании только после того, как оно остынет в течение двух часов после последнего использования.

Мы благодарим вас за покупку и надеемся, что вы будете полностью удовлетворены использованием нашего продукта. Мы будем рады принять ваши замечания на сайте нашего Интернет-магазина.

Гарантия

Продукты компании STERWINS разработаны в соответствии с самыми строгими стандартами качества для продукции, предназначенной для широкого потребительского рынка.

На данное устройство предоставляется 3-летняя гарантия, вступающая в силу со дня приобретения. Данная гарантия распространяется на все дефекты материалов или производства.

В случае возникновения поломки сначала ознакомьтесь со страницей устранения неполадок (проблемы и решения) в руководстве. Если проблему не удалось устранить, обратитесь в магазин.

Ваш магазин не пожалеет усилий для решения вопроса.

Ремонт или замена частей не продлевают изначальный срок гарантии.

Гарантия не распространяется на повреждения, являющиеся следствием естественного износа или ненадлежащего использования. В том числе, кроме прочего, это распространяется на случаи износа переключателей, предохранителей и двигателей.

Повреждения, вызванные неправильным обращением с продуктом: гарантия больше не действует.

При возникновении сомнений обратитесь по месту приобретения устройства.

FR

ES

PT

IT

EL

PL

RU

KZ

UA

RO

EN

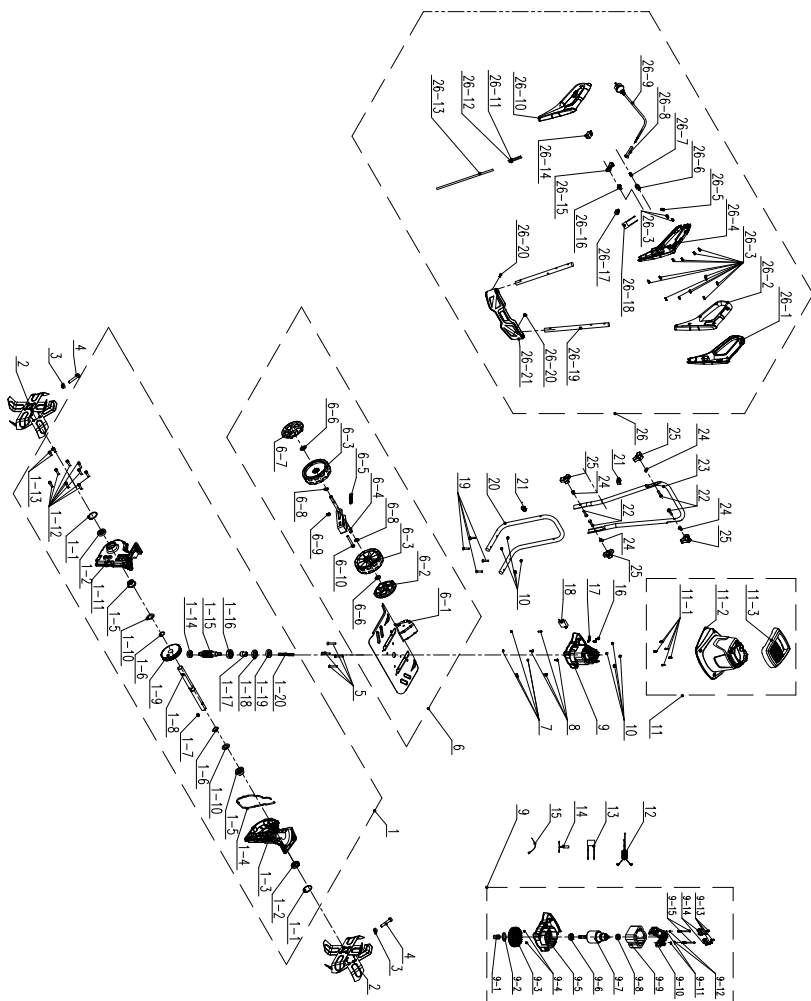
10. ГАРАНТИЯ

Для рассмотрения претензий, связанных с гарантией, необходимо соблюдение следующих условий.

- Должен быть предоставлен документ, подтверждающий покупку.
- Никакой ремонт и (или) замена частей устройства не проводились третьими лицами.
- Проблема не является следствием нормального износа.
- Требуемые работы по обслуживанию и ремонту были выполнены надлежащим образом.
- Повреждения не являются результатом неправильной настройки карбюратора.
- Устройство не подвергалось чрезмерному воздействию, неправильному обращению, неавторизованному использованию или несчастным случаям.
- Повреждения не являются результатом перегрева из-за засорения вентиляционной системы.
- Никакие работы над устройством не выполнялись неквалифицированными лицами и не предпринимались никакие попытки неправильного ремонта.
- Инструмент, Электрический культиватор устройство никогда не разбирались и не открывались.
- Инструмент, Электрический культиватор устройство никогда не подвергались воздействию влажной среды (роса, дождь, погружение в воду).
- Не использовались никакие неподходящие части, не изготовленные компанией STERWINS, которые могли стать причиной повреждений.
- Устройство не подвергалось неправильному использованию (перегрузкам или установке комплектующих сторонних производителей).
- Нет повреждений вследствие внешних воздействий, таких как песок или камни.
- Нет повреждений, вызванных несоблюдением рекомендаций по безопасности и инструкций по эксплуатации.

Устройство необходимо эксплуатировать в нормальных условиях и не использовать в профессиональных целях. Поэтому данная гарантия не распространяется на устройства, используемые ландшафтными компаниями, местными органами власти, а также компаниями, предлагающими платную аренду или бесплатный прокат оборудования.

11. ИЗОБРАЖЕНИЕ В РАЗОБРАННОМ ВИДЕ И СПИСОК ЧАСТЕЙ УСТРОЙСТВА



11. ИЗОБРАЖЕНИЕ В РАЗОБРАННОМ ВИДЕ И СПИСОК ЧАСТЕЙ УСТРОЙСТВА

ПОЗИЦИЯ	НОМЕР ДЕТАЛИ	ОПИСАНИЕ	КОЛИЧЕСТВО	ПОЗИЦИЯ	НОМЕР ДЕТАЛИ	ОПИСАНИЕ	КОЛИЧЕСТВО
1	8440-560310	Червячный привод в сборе	1	9-10	8292-5 60302	Задний кронштейн двигателя	1
1-1	8СА-32В	Подвижное кольцо	2	9-11	8321-481002	Плоская прокладка	2
1-2	9200-903101-01	Сальник	2	9-12	8324-481001	Пружинная шайба	2
1-3	8146-560301-01	Левая сторона корпуса червячного привода	1	9-13	85JAB40-10D	Саморез	4
1-4	242-1046	Плоский уплотнитель	1	9-14	8406-5 60303	Угольная щетка	2
1-5	8331-560301	Вкладыш	2	9-15	8206-481003	Винт статора	2
1-6	8СС-19В	Подвижное кольцо	2	10	8NH-06D	Стопорная гайка	4
1-7	8205-990101	Круглая шпонка	1	11	A061003-008-00	Крышка в сборе	1
1-8	8081-560302-01	Панель опорного вала	1	11-1	85JAB40-18D	Саморез	5
1-9	8127-560301	Червячный привод	1	11-2	8024-560101	Крышка	1
1-10	8WF-18B01	Плоская прокладка	2	11-3	8003-560101	Рукоятка	1
1-11	8146-560302-01	Правая сторона корпуса червячного привода	1	12	8415-560303	Магнитное кольцо	1
1-12	85ACD06-20D	Винт	8	13	8416-471401	Конденсатор	1
1-13	85ACD06-10D	Винт	2	14	8424-560301	Тепловый предохранитель	1
1-14	8BC-261008-SS	Подшипник	1	15	236-1016	Тяжка для кабеля	6
1-15	8087-560301-01	Змеевик	1	16	85JAB40-18D	Саморез	2
1-16	8BC-321210-SS	Подшипник	1	17	8184-302201	Держатель кабеля	1
1-17	8331-560302	Втулка гибкого вала	1	18	A061003-005	Электронный блок	1
1-18	8200-560301	Сальник	1	19	82 06-660501	Болты с полукруглой головкой и квадратным подголовком	4
1-19	8202-560302	Фетровое кольцо-сальник	1	20	8061-5 60301	Нижнее плечо	1
1-20	8089-560301-01	Гибкий вал	1	21	8007-512001	Фиксатор кабеля	2
2	8440-990101-01	Вращающиеся лезвия в сборе	2	22	82 06-511201-01	Болты с квадратной головкой	4
3	8NH-08D	Шестигранная стопорная гайка	2	23	8061-5 60302	Среднее плечо	1
4	85FDD08-40D	Шестигранный болт	2	24	8341-514201	Пластиковые прокладки	4
5	85JAD06-45D	Винты с цилиндрической головкой	4	25	8313-513701-01	Фиксатор	4
6	A061003-007-00	Панель в сборе	1	26	A061003-009-00	Плечо в сборе	1
6-1	8440-560302	Защитная панель в сборе	1	26-1	A061003-003-00	Рукоятка	1
6-2	8020-514708	Колпак колеса	1	26-2	A061003-004-00	Рукоятка	1
6-3	8121-514701	Колесико	1	26-3	85JAB40-18D	Саморез	14
6-4	8440-560317	Механизм регулировки колеса в сборе	1	26-4	A061003-001-00	Блок переключателя	1
6-5	8342-560301	Пружина регулировки колеса	1	26-5	8184-302201	Держатель кабеля	1
6-6	8201-515101	Стопорное кольцо	1	26-6	8312-436101	Кнопка блокировки	1
6-7	8020-514706	Колпак колеса	1	26-7	8342-481102	Возвратная пружина	1
6-8	8WF-10D	Плоская прокладка	2	26-8	8332-5 1 6201-01	Оболочка кабеля	1
6-9	8NH-08D	Шестигранная стопорная гайка	1	26-9	8422-560302	Линия питания	1
6-10	85FDD08-65D	Шестигранный болт	1	26-10	A061003-002-00	Блок переключателя	1
7	8NH-05D	Шестигранная стопорная гайка	4	26-11	8413-560301	Соединительный провод тормоза	1
8	85JAD05-18D	Крепежный винт	4	26-12	8413-560302	Электрический соединительный провод	1
9	8440-560306	Двигатель в сборе	1	26-13	8422-560301	Кабель	1
9-1	8331-560302	Втулка гибкого вала	1	26-14	8042-560301	Микропереключатель	1
9-2	9202-923006	Прокладка маховика	1	26-15	8312-432101	Кнопка переключателя	1
9-3	8403-512001-02	Вентилятор	1	26-16	8342-432101	Торсионная пружина переключателя	1
9-4	8NH-04D	Шестигранная стопорная гайка	2	26-17	8411-522201	Соединитель	3
9-5	8292-560301	Передний кронштейн двигателя	1	26-18	8416-691501	Конденсатор	1
9-6	8BC-281208-SSZ3	Подшипник	1	26-19	8061-560303	Плечо	2
9-7	8402-560102	Ротор в сборе	1	26-20	85JAB50-16D	Саморез	2
9-8	8BC-240808-SS	Подшипник	1	26-21	A061003-006-00	Панель	1
9-9	8405-560102	Статор в сборе	1				



АБАЙ БОЛЫҢЫЗ! Нұсқаулық кітапшасын оқып шығыңыз.



Өткір жүздерден сақ болыңыз. Жүздер қозғалтқыш өшірілген соң айналуын жалғастырады - техникалық қызмет көрсету алдында немесе сымы зақымдалған жағдайда ашаны розеткадан шығарыңыз.



Жақын маңдағы адамдардан алыс ұстаңыз.



Иілгіш қуат сымын кескіш құрылғыдан алшақ ұстаңыз.



Өткір айналатын бөліктерден аяғыңызды алшақ ұстаңыз - жарақат алу қаупі бар! Тазалау, жөндеу немесе тексеру кезінде жұмыс құралы мен барлық қозғалатын бөліктердің тоқтағанына көз жеткізіңіз.



Жоғары және төмен емес, еңіс бойымен кесе-көлденеңінен жер жыртқыңыз.



Өнім пайдаланылатын аймақты тексеріп шығыңыз және өніммен лақтырылуы мүмкін барлық заттарды алып тастаңыз. Жұмыс істеу кезінде зат жасырулы болса, қозғалтқышты өшіріп, затты алып тастаңыз.

FR

ES

PT

IT

EL

PL

RU

KZ

UA

RO

EN

БЕЛГІЛЕР

Жинау, тазалау, реттеу, техникалық қызмет көрсету, сақтау және тасымалдау алдында өнімді өшіріп, қуат көзінен ажыратыңыз.



Өнімді жаңбырдан және судан (ылғалдан) сақтаңыз.



Өнім өшкеннен кейін кесетін құрылғының айналуы жалғасады. Өнімді ұстамас бұрын машинаның барлық құрамдастары тоқтағанын күтіңіз.



Кесетін құрылғымен жұмыс істегенде өте мұқият болыңыз!



Құрылғыны тасымалдау ұстағышы арқылы тасымалдаңыз.



Құрылғымен жұмыс істегенде, жақын маңдағы адамдар ең аз болғанда 15 м (50 фут) алшақ тұруы керек.



Кепілді дыбыстық қуат деңгейі: 93 дБ(А).



Құлаққа арналған қорғаныш құралын тағып жүріңіз.



Қорғаныш көзілдірігін тағып жүріңіз.



Қорғағыш қолғапты киіңіз.



Қорғаныш, таймайтын аяқ киімді киіңіз.



Денеге қонымды қорғаныш киімді киіңіз.

БЕЛГІЛЕР



Бұл өнім II сыныпты қорғанысқа жатады. Яғни, ол жақсартылған немесе қос оқшаулағышпен жабдықталған.



Өнім қолданыстағы еуропалық директиваларға сай келеді және осы директиваларға сәйкестікті бағалау әдісі жасалды.



Кеден Одағына мүше елдердің нарығында өнімнің айналымы жөніндегі белгі.



Украиналық сәйкестік белгісі

IPX4

Барлық бағыттағы шашырайтын судан қорғаныс.



Бұл өнімді қайта өңдеуге болады. Бұдан былай пайдалану мүмкін болмаса, оны қоқысты кәдеге жарату орталығына апарыңыз.



Осы нұсқаулықты қайта өңдеңіз



өнімнің қаптамасын кәдеге жаратыңыз.



WEEE белгісі. Электрлік өнімдердің қалдықтарын тұрмыстық қоқысқа тастауға болмайды. Кәдеге жаратуға арналған арнайы мекемелер болса, құралды кәдеге жаратыңыз. Кәдеге жарату бойынша кеңес алу үшін жергілікті өкілетті органдарға немесе жергілікті дүкенге хабарласыңыз.

Бұл нұсқаулықта келесі белгілер қолданылады:



Қауіп түрі және көзі: Осы қауіп туралы ескертуді сақтамау дене жарақатына немесе өлімге әкелуі мүмкін.



Қауіп түрі және көзі: Осы қауіп туралы ескерту құрылғыға, қоршаған ортаға немесе басқа мүлікке зақым келуі туралы ескертеді.



Ескертпе: Бұл белгі қарастырылған процестерді жақсырақ түсінуге көмектесуі мүмкін ақпаратты білдіреді.

FR

ES

PT

IT

EL

PL

RU

KZ

UA

RO

EN

FR

ES

PT

IT

EL

PL

RU

KZ

UA

RO

EN

МАЗМҰНЫ

1. Қауіпсіздік бойынша нұсқаулар
2. Sterwins қопсытқышының қолдану мақсаты
3. Сипаттамасы
4. Техникалық деректер
5. Жабдықты қолданысқа енгізу алдында
6. Пайдалану
7. Техникалық қызмет көрсету
8. Ақаулықтарды жою
9. Кәдеге жарату және қайта өңдеу
10. Кепілдік
11. Бөліктер тізімі бойынша егжей-тегжейлі көрініс
12. ЕС сәйкестік жөніндегі декларациясы

1. ҚАУІПСІЗДІК БОЙЫНША НҰСҚАУЛАР



ҚАУІП! Ток соғу!

Ток соғудан жарақат алу қаупі бар.

- Бұл құрылғы нұсқаулық кітапшасында жазылған өндірушінің нұсқауларына сәйкес пайдаланылуы керек.
- Нұсқауларды мұқият оқып шығыңыз. Басқару элементтерімен және аспапты тиісінше пайдалану әдісімен танысып шығыңыз.
- Балаларға немесе осы нұсқаулармен таныс емес адамдарға еш жағдайда аспапты пайдалануға рұқсат бермеңіз. Жергілікті ережелер оператордың жасына шектеу қоюы мүмкін.
- Бұл құрылғыны қолданып машықтанған адамдар ғана пайдалана алады.
- Адамдар, әсіресе балалар немесе жануарлар жақын маңда болған кезде аспапты қолданбаңыз.
- Оператор немесе пайдаланушы басқа адамдар мен олардың жеке меншігіне тиген залал үшін жауапты екендігін есіңізде сақтаңыз.
- Аспапты қолдану барысында әрдайым берік аяқ киім мен ұзын шалбар киіп жүріңіз. Аспапты жалаңаш аяқпен немесе ашық сандал киіп қолданбаңыз. Бос киілетін немесе ұзын баулары бар киім кимеңіз.
- Аспап пайдаланылатын аймақты мұқият тексеріп шығыңыз және аспаппен лақтырылуы мүмкін барлық заттарды алып тастаңыз.
- Пайдалану алдында әрдайым кескіш құралдар, жүз гайкасы және жүздер жинағының тозбағанына немесе зақымдалмағанына көз жеткізіңіз.
- Тепе-теңдікті сақтау үшін тозған немесе зақымдалған компоненттерді жинақ бойынша алмастырыңыз. Зақымдалған немесе оқылмайтын затбелгілерді алмастырыңыз.
- Пайдалану алдында қуат сымы мен ұзартқыш сымда зақым

FR

ES

PT

IT

EL

PL

RU

KZ

UA

RO

EN

1. ҚАУІПСІЗДІК БОЙЫНША НҰСҚАУЛАР

не ескіру белгілерінің бар-жоғын тексеріп шығыңыз. Егер пайдалану барысында сымға зақым тисе, сымды қуат көзінен дереу ажыратыңыз. ҚУАТ КӨЗІНЕН АЖЫРАТПАҒАНША СЫМДЫ ҚОЛМЕН ҰСТАМАҢЫЗ. СЫМЫ ЗАҚЫМДАЛҒАН НЕМЕСЕ ТОЗҒАН АСПАПТЫ ПАЙДАЛАНБАҢЫЗ.

- Ақаулы дыбыс басқышты алмастырыңыз.
- Өнімді немесе оның қозғалтқышын зақымдайтын тастар, таяқтар, сым немесе басқа заттардың жұмыс аймағында жоқ екеніне көз жеткізіңіз.
- Ылғалды жерді жыртпаңыз, әйтпесе ол жұмыс істеп тұрған құралға жабысып, оның дұрыс айналуына кедергі келтіреді, сонымен қоса аяғыңыз тайып, құлап қалуыңыз мүмкін.
- Өнімді мықтап ұстаңыз. Басқаруды жақсарту үшін ұстағышты сәл басыңыз.
- Жерді тым терең жыртпаңыз немесе тым қатты жерде өнімге көп күш салмаңыз.
- Жай жүріп, мүмкіндігінше түзу сызық бойымен өніммен жер жыртыңыз.
- Кішкене аралық жер қатарын жыртыңыз. Жерді жыртудың ең тиімді үлгісі ол өнімді тігінен жоғары және төмен, содан кейін көлденеңінен солдан оңға қарай қозғалту болып табылады. Бұл қатардың түзу болуын және барлық жердің жыртылғанын қамтамасыз етеді.
- Бағытты өзгерткенде ерекше көңіл бөліңіз. Ұстағышты сәл басу арқылы тістерді көтеріп бұрылыңыз. Өнімді дөңгелектері арқылы бұрыңыз. Ақырындап қысымды босату арқылы тістерді қайтадан жерге жылжытыңыз.
- Тек қана күндізгі жарықта немесе жақсы жасанды жарықта жұмыс істеңіз.
- Еңісте әрдайым қадамдарыңызға назар аударыңыз.

1. ҚАУІПСІЗДІК БОЙЫНША НҰСҚАУЛАР

- Құрылғыны ұстап жүгірмеңіз, оны қашан да жүріп пайдаланыңыз.
- Жоғары және төмен емес, еңіс бойымен кесе-көлденеңінен жер жыртыңыз.
- Еңісте бағытты өзгерткен кезде айрықша сақтық танытыңыз.
- Өте шұғыл еңісте жұмыс істеуге болмайды.
- Өнімді өзіңізге қарай жылжыту немесе тарту кезінде айрықша сақтық танытыңыз.
- Қозғалтқыш жүрісін реттегіштің реттеулерін өзгертпеңіз немесе қозғалтқышты шамадан артық жылдамдатпаңыз.
- Қозғалтқышты өндіруші нұсқауларына сәйкес және аяғыңызды құрал(дар)дан алшақ ұстап мұқият іске қосыңыз.
- Жүзді зақымдай алатын жерде аспапты пайдаланбаңыз.
- Қол не аяқты айналмалы бөліктердің жанында немесе астында ұстамаңыз.
- Аспаптың ұстауға болатын ұстау нүктелері.
- Қозғалтқыш жұмыс істеп тұрғанда өнімді көтермеңіз немесе тасымаңыз.
- Қорғағыштары немесе қалқандары ақаулы немесе сақтандырғыш құрылғылары, мысалы, қайтарғыштары және/немесе шөп жинағышы жоқ құрылғыны ешқашан қолданбаңыз.
- Машинаны тоқтатып, қуат көзінен ажыратыңыз. Бітелген жерлерді тазалау немесе науаны тазарту алдында, аспапты тексеру, тазалау немесе оның үстінде жұмыс істеу алдында және бөгде затқа шалдыққаннан кейін барлық жылжымалы бөліктердің толық тоқтағанына көз жеткізіңіз. Аспапты әр қалдырған сайын, қайтадан қосу мен жұмыс істеу алдында аспаптың зақымдалмағанын тексеріңіз және жөндеңіз.
- Құрылғымен жұмыс істегенде қорғаныш аяқ киімін киіңіз.
- Құрылғы тым қатты дірілдей бастаса (дереу тексеріңіз),

FR

ES

PT

IT

EL

PL

RU

KZ

UA

RO

EN

1. ҚАУІПСІЗДІК БОЙЫНША НҰСҚАУЛАР

зақымдалмағанын тексеріңіз; босаған бөлшектерді тексеріп, бар болса бекітіңіз; зақымдалған бөлшектерді ауыстырыңыз немесе жөндеңіз.

- Осы өнімге арналған техникалық қызмет көрсету мен жөндеу нұсқауларын орындаңыз. Өнімге өзгертулер енгізуші болмаңыз. Техникалық қызмет көрсету және жөндеу туралы ақпарат пайдаланушы нұсқаулығында берілген.
- Құрылғының қауіпсіз жұмыс күйінде екендігіне көз жеткізу үшін барлық гайкалар, болттар мен бұрандаларды тартылған күйде ұстаңыз.
- Тозған немесе зақымдалған бөліктерді қауіпсіздік мақсатында алмастырыңыз.
- Көп жүзді аспаптарда сақ болыңыз, себебі бір жүзді айналдырған кезде басқалары да айналуы мүмкін.
- Саусақтардың жылжымалы жүздер мен аспаптың бекітілген бөліктер арасына қысылып қалуына жол бермеу үшін реттеу кезінде сақ болыңыз.
- Айналмалы қопсытқыштарда тек дұрыс түрдегі қосалқы кескіш жүйелердің пайдаланылғанына көз жеткізіңіз.
- Егер қуат сымы зақымдалған болса, қауіпті болдырмау үшін оны өндіруші, қызмет көрсету агенті немесе сәйкес біліктілігі бар адамдар алмастыруы тиіс.
- Тозған немесе зақымдалған бөліктерді қауіпсіздік мақсатында алмастырыңыз. Тек қана түпнұсқа қосалқы бөліктер мен керек-жарақтарды қолданыңыз.
- Жүздерге қызмет көрсеткен кезде қуат көзі өшірулі болғанда да жүздер қозғалуы мүмкін екендігін есте сақтаңыз.
- Егер қуат сымы зақымдалған болса, қауіпті болдырмау үшін оны өндіруші, қызмет көрсету агенті немесе сәйкес біліктілігі бар адамдар алмастыруы тиіс.

1. ҚАУІПСІЗДІК БОЙЫНША НҰСҚАУЛАР

- Ұзартқыш кабель, аша мен розетка суға төзімді және сыртта пайдалануға жарамды болуы тиіс.
- Аспапты сақтауға қоймас бұрын әрдайым суытыңыз
- Құралды сақтағыңыз келсе:
 - Ұстағыштардың жылдам босату құлпының жүйесін босатыңыз
 - Ұстағыштарды суретте көрсетілгендей бүктеп, сақтап қойыңыз.
- Аспап ажырату тогы 30 мА шамасынан аспайтын қалдық ток құрылғысы (ҚТҚ) арқылы жабдықталуы тиіс.
- Ауа айналымы дұрыс және жақсы екеніне көз жеткізіңіз. Бұл өнім барлық жақтан қолжетімді болуы керек.
- Өнімді тасымалдау кезінде оператор ұстағыштарды екі қолымен ұстауы қажет.

Абайлаңыз: Жеткіліксіз ұзартқыш кабель қауіпті болуы және жазатайым оқиғаларды тудыруы мүмкін. Кез келген күмән болған жағдайда білікті электрші маманға хабарласыңыз. Тозған немесе зақымдалған бөліктерді қауіпсіздік мақсатында алмастырыңыз.

- Дыбыс және діріл эмиссияларының әсерін азайту үшін жұмыс істеу уақытын шектеңіз, төмен дірілмен және төмен дыбыспен жұмыс істеу режимдерін пайдаланыңыз, жеке қорғаныш жабдықты киіңіз.
- Діріл және шу әсерінің қаупін азайту үшін келесі жағдайларды есепке алыңыз:
- Өнімді оның дизайны мен осы нұсқауларда тағайындалған мақсатта пайдаланыңыз.
- Өнім жақсы жағдайда және оған дұрыс қызмет көрсетілгеніне көз жеткізіңіз.
- Өнім үшін дұрыс кесетін құрылғыны пайдаланыңыз және

FR

ES

PT

IT

EL

PL

RU

KZ

UA

RO

EN

1. ҚАУІПСІЗДІК БОЙЫНША НҰСҚАУЛАР

олардың дұрыс жағдайда екеніне көз жеткізіңіз.

- Ұстағыштарды/ұстау беттерін мықтап ұстаңыз.
 - Өнімге осы нұсқауларға сәйкес күтім көрсетіп, қажет жерлерін майлаңыз.
 - Жұмыс кестеңізді жоғары діріл құралын пайдалануды ұзақ мерзімге созу үшін жоспарлаңыз.
- Осы өнімді барлық қауіпсіздік талаптарына сәйкес қолданып жатсаңыз да, жарақат және зақым алудың ықтимал қаупі орын алуы мүмкін. Мына тәуекелдер осы өнімнің құрылымы мен дизайнына қайтысты пайда болуы мүмкін:
- Өнім ұзақ уақыт ішінде пайдаланылған немесе жеткіліксіз бақыланбаған және дұрыс жөнделмеген жағдайда діріл эмиссияларынан денсаулыққа тиетін зиян.
 - Сынған құрал немесе пайдалану кезінде жасырылған заттардың күтпеген әсеріне байланысты жарақат және зақым.
 - Ұшатын заттарға байланысты жарақат алу және мүліктің зақымдалу қаупі.



АБАЙЛАҢЫЗ: Жылу ажыратқышын кездейсоқ қалпына келтіруге байланысты қауіпті болдырмау үшін құрылғыны таймер сияқты сыртқы қосу құрылғысына немесе желі арқылы тұрақты түрде қосылып, өшірілетін тізбекке қосуға болмайды.

ЕСКЕРТУ! Осы өнім жұмыс кезінде электромагниттік өрісті шығарады. Осы өріс белгілі бір жағдайларда белсенді немесе бейтарап медициналық имплантаттарға кедергі келтіруі мүмкін! Ауыр немесе қазалы жарақат алу қаупін азайту үшін медициналық имплантаттары бар адамдар осы өнімді пайдаланудан бұрын дәрігермен немесе медициналық имплантат өндірушісімен кеңескен жөн!

1. ҚАУІПСІЗДІК БОЙЫНША НҰСҚАУЛАР

Осы пайдаланушы нұсқаулығы арқылы өніммен танысыңыз. Қауіпсіздік нұсқауларын есте сақтап, толық орындаңыз. Бұл қауіп және қатерді болдырмауға көмектеседі.

Қауіпті байқап, болдырмау үшін осы өнімді пайдаланған кезде сақ болыңыз. Жылдам әрекет ету ауыр жарақат алу және мүліктің зақымдалу қаупін азайтады.

Ақаулық болса, өшіріп, қуат көзінен ажыратыңыз. Оны қайтадан пайдалану алдында білікті маманға тексертікізіп, қажет болса жөндеңіз.

FR

ES

PT

IT

EL

PL

RU

KZ

UA

RO

EN

2. STERWINS ҚОПСЫТҚЫШЫНЫҢ ҚОЛДАНУ МАҚСАТЫ

Өнім бақшада жерді қопсыту мен өңдеу үшін және үй жағдайында тыңайтқыш, жертезек және компостты араластыру үшін қатты жерді жырту үшін арналған. Осы өнімді тым құрғақ немесе ылғал жерді жырту үшін пайдалануға болмайды.

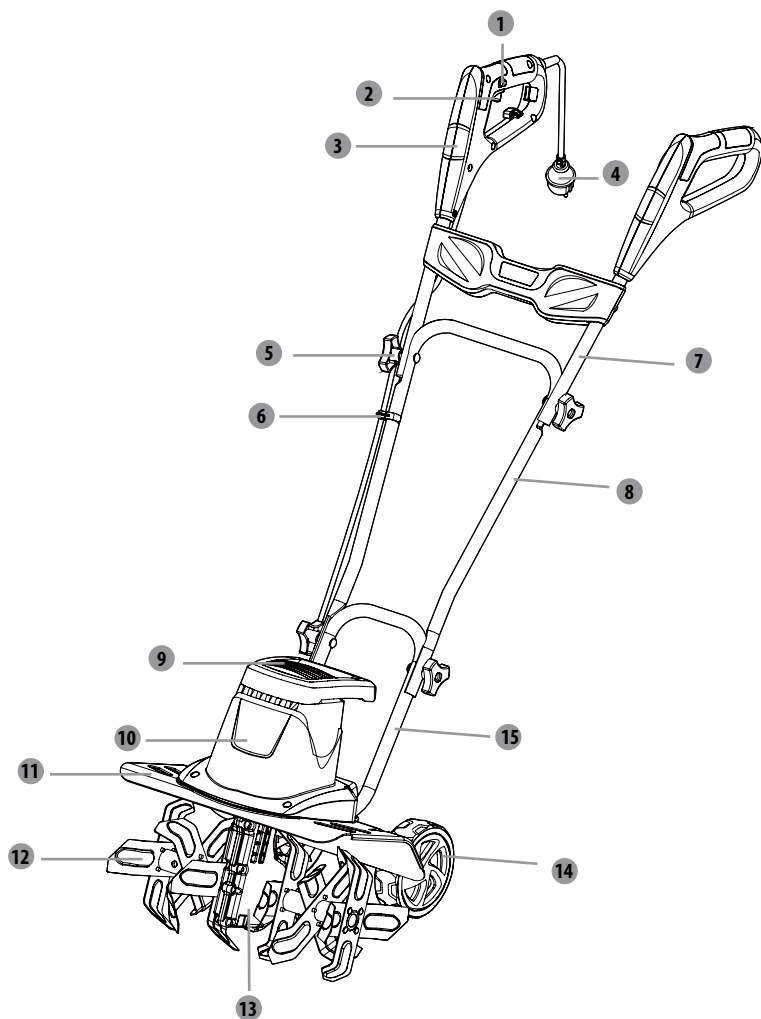
Жаңбыр немесе ылғалды ортада бұл өнімді пайдалануға болмайды.

Қауіпсіздік үшін бірінші рет жұмыс істеу алдында пайдаланушы нұсқаулығын толық оқып шығып, нұсқауларды шолу маңызды.

Бұл өнім тек жеке үй жағдайында пайдалануға ғана арналған, оны коммерция, сауда үшін пайдалануға болмайды. Осы мақсаттары үшін ғана пайдалануға арналған.

Біздің жабдығымыз коммерциялық, сауда немесе өнеркәсіптік мақсаттармен пайдалануға арналмағанын ескеріңіз. Аспап коммерциялық, сауда, өнеркәсіптік немесе балама мақсаттармен пайдаланылса, біздің кепілдік өз күшінен айырылады.

3. СИПАТТАМАСЫ



1 Қауіпсіздік құлпының түймесі

2 ҚОСУ/ӨШІРУ

3 Ұстағыш

4 Қуат сымы

5 Тұтқа

6 Сым қысқышы

7 Жоғарғы ұстағыш

8 Ортаңғы ұстағыш

9 Тасымалдау ұстағышы

10 Қозғалтқыш корпусы

11 Қорғағыш

12 Жүздер

13 Беріліс қорабы

14 Дөңгелектер

15 Төменгі ұстағыш

FR

ES

PT

IT

EL

PL

RU

KZ

UA

RO

EN

4. ТЕХНИКАЛЫҚ ДЕРЕКТЕР

Үлгісі	A061003
Номиналды кернеу	220-240 В~50 Гц
Номиналды кіріс қуаты	1400 Вт
Кесік ені	400 мм
Жүз нөмірі	6
Максималды дыбыстық қысым деңгейі	73,5 дБ(А) K=2,5 дБ(А)
Есептелген дыбыстық қуат деңгейі	89 дБ (А), K=3 дБ (А)
Кепілді дыбыс қуатының деңгейі L WA	93 дБ(А)
Діріл	1,055 м/с ² K=1,5 м/с ²
Құрылғы салмағы	≈ 13 кг
Сұйықтықтардан қорғаныс дәрежесі	IP X4

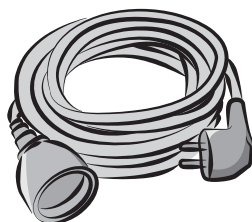
5. ЖАБДЫҚТЫ ҚОЛДАНЫСҚА ЕНГІЗУ АЛДЫНДА

ҚАУІП! Ток соғудан жарақат алу қаупі бар.

Ескерту! Орнатуды толық аяқтамастан қуат көзіне жалғамаңыз!

ҰЗАРТҚЫШ СЫМДЫ ДАЙЫНДАУ

- Негізгі қағида ретінде біз
- Қопсытқыштың қажетсіз зақымдалуына жол бермеу үшін дұрыс ұзартқыш сымды пайдалануға кеңес береміз. (А суреті)



(Fig. A)

АБАЙЛАҢЫЗ: Тек қана сыртта пайдалануға арналған ұзартқыш сымдарды, көлденең қима ауданы кем дегенде $1,5 \text{ мм}^2$ шамасындағы әдеттегі ПВХ немесе резеңке сымды пайдалануыңыз қажет.

Пайдалану алдында жөне барысында қуат сымы мен ұзартқыш сымда зақымдардың бар-жоғын тексеріңіз. Сымы зақымдалған немесе тозған құрылғыны пайдаланбаңыз. Ұзартқыш сымды кескіш элементтерден алшақ ұстаңыз. Егер пайдалану барысында сымға зақым тисе, сымды қуат көзінен дереу ажыратыңыз. Қуат көзінен ажыратпағанша сымды қолмен ұстамаңыз.

FR

ES

PT

IT

EL

PL

RU

KZ

UA

RO

EN

6. ПАЙДАЛАНУ

ҚАУІП! Ток соғудан жарақат алу қауіпі бар.
Ескерту! Орнатуды толық аяқтамастан қуат көзіне жалғамаңыз!

Қопсытқышты орнату

Қопсытқыштың қауіпсіз және сенімді жұмысын қамтамасыз ету үшін оны тегіс және берік бетте реттеңіз.

Төменгі ұстағышты **15** қопсытқыштың ұстағыш бекіткіш саңылауына енгізіңіз және тұтқамен **5** бекітіңіз.

Жоғарғы **7** және төменгі ұстағыштарды **15** тұтқамен **5** бекітіңіз.
Қуат сымын **4** ұстағышқа екі сым қысқышымен **6** бекітіңіз.



Қуат желілерімен немесе электрлік сымдармен жанасқан жағдайда ток соғудан ауыр жарақат алу немесе өлім қауіпі бар. Көгалшапқышты ешқашан электр қуатының көздері, сымдар мен кабельдер үстінен қолданбаңыз.

Дөңгелекті реттеу

Дөңгелектерді **3** күйге реттеуге болады.

Дөңгелекті **14** тартып, қажетті орынға жылжытыңыз, дөңгелекті жіберіп, орнында құлыпталғанына көз жеткізіңіз.

Жеткізу кезінде қопсытқыштың дөңгелектері тасымалдау күйіне қойылады.

Қалған екеуі жұмыс күйінде болады. Дөңгелек жоғарылаған сайын, жер тереңірек жырылады.

Қопсытқышты пайдалануға дайын болғанда қуат көзіне жалғаңыз.

Ұзартқыш сымды орнату/алып тастау

Ұзартқыш сымның ішкі бұранда ұштығын өнімге салыңыз.

Ұзартқыш сымның сыртқы бұранда ұштығын қуат көзіне жалғаңыз.

Жұмысты бастамас бұрын ұзартқыш сымның бекітілгеніне көз жеткізіңіз.

6. ПАЙДАЛАНУ

Қопсытқышты іске қосу/тоқтату

Қуат көзіне жалғаңыз.

Қауіпсіздік құлпының түймесін **1** басып ұстаңыз. Қопсытқышты қосу үшін ҚОСУ/ӨШІРУ ауыстырып-қосқышын **2** ұстағышқа **3** қарай басып, қауіпсіздік құлпының түймесін **1** жіберіңіз.

Қопсытқышты тоқтату үшін ҚОСУ/ӨШІРУ ауыстырып-қосқышын **2** жіберіңіз.

Пайдаланғаннан кейін

Машинаны өшіріп, қуат көзінен ажыратыңыз және суытыңыз.

ЕСКЕРТУ: Қопсытқышты сыртта ғана пайдалануға болады, ғимарат ішінде пайдалануға қатал тыйым салынады.

Қопсытқышты ғимарат ішіне кірместен бұрын кемінде екі сағатқа сыртта қалдыру керек.

FR

ES

PT

IT

EL

PL

RU

KZ

UA

RO

EN

7. ТЕХНИКАЛЫҚ ҚЫЗМЕТ КӨРСЕТУ



ҚАУІП! Ток соғу! Қопсытқышты тазалау, жөндеу, сақтау және тасымалдаудың алдында қуат көзін ажыратыңыз. Жабдықтың қауіпсіз жұмыс күйінде екендігіне көз жеткізу үшін барлық гайкалар, болттар мен бұрандаларды тартылған күйде ұстаңыз.

Тазалау

Барлық сақтандырғыш құрылғыларды, желдету саңылауларын және қозғалтқыш корпусын қоқыс пен кірден таза ұстаңыз. Жабдықты шүберекпен және/немесе қысымдалған ауамен сүртіңіз. Құрылғыны әр пайдаланғаннан кейін тазалаған жөн. Тазалағыш құралдарды қолданбаңыз, себебі олар пластикке әсер етіп, көгалшапқыштың құрылымдық бүтіндігін нашарлатуы мүмкін. Қорғаныш қаптан қалдықтарды қылшақпен кетіріңіз.

Жөндеу жұмыстары

Бұл өнімнің тұтынушы жөндей алатын бөлшегі жоқ. Тексеру және жөндеу үшін өкілетті қызмет көрсету орталығына немесе дәл сондай біліктілігі бар адамға хабарласыңыз.

Сақтау

Машинаны өшіріп, қуат көзінен ажыратыңыз.

Кез келген жабында сақтау алдында қозғалтқышты суытыңыз.

Өнім мен оның керек-жарақтарын қараңғы, құрғақ, мұздатылмаған, жақсы желдетілетін жерде сақтаңыз.

Өнімді әрдайым балалардың қолы жетпейтін жерде сақтаңыз. Ең жарамды сақтау температурасы 10°C және 30 °C аралығында.

Өрт шығу қаупін азайту үшін қозғалтқышты, дыбыс басқышты, батарея бөлімін өсімдік қалдықтарынан немесе шамадан артық майдан таза күйде ұстаңыз.

Біз өнімді сақтау үшін түпнұсқа орамды қолдануға немесе оны шаңнан қорғау үшін жарамды матамен немесе жабынмен жабуға кеңес береміз.

7. ТЕХНИКАЛЫҚ ҚЫЗМЕТ КӨРСЕТУ

Тасымалдау

Машинаны өшіріп, қуат көзінен ажыратыңыз.

Қолданылатын болса, тасымалдауға арналған қорғағыштарды бекітіңіз.

Өнімді әрдайым ұстағышынан **14** ұстап тасымалдаңыз.

Өнімді кез келген ауыр ықпалдан немесе көлік ішінде тасымалдау кезінде пайда болуы мүмкін қатты дірілден қорғаңыз.

Өнімнің сырғып немесе құлап кетуіне жол бермеу үшін оны бекітіңіз.

FR

ES

PT

IT

EL

PL

RU

KZ

UA

RO

EN

8. АҚАУЛЫҚТАРДЫ ЖОЮ



ҚАУІП! Ток соғудан жарақат алу қаупі бар. Ескерту!
Кез келген ақаулықтарды жоюдан бұрын көгалшапқышты өшіріңіз.

Мәселелер	Ықтимал себептер	Түзету әрекеті
Өнім іске қосылмайды.	Қуат көзіне жалғанбаған.	Қуат көзіне жалғаңыз.
	Қуат сымы немесе аша ақаулы.	Электрші маманға тексертіңіз.
	Өнімнің басқа электр ақауы.	Электрші маманға тексертіңіз.
Өнім толық қуатқа жетпейді.	Қуат көзінің кернеуі өте төмен.	Басқа қуат көзіне қосыңыз.
Нашар нәтиже.	Тістері өтпейді/зақымдалған.	Жаңасына ауыстырыңыз.
	Тістер жер материалдарына пайдалануға жарамсыз.	Өнімді тек қолайлы жерде пайдаланыңыз.
Шамадан тыс діріл немесе шу	Тістері өтпейді/зақымдалған.	Жаңасына ауыстырыңыз.
	Бұрандалар/сомындар босап кеткен.	Бұрандаларды/сомындарды бекітіңіз.
Көгалшапқыш шөпті кескен кезде кенет тоқтап қалды.	Көгалшапқышта артық жүктемеден қорғаныс қосылған болуы мүмкін.	Көгалшапқышты тоқтатып, қайта іске қосқанша 3 минут күтіңіз.

9. ҚОҚЫСҚА ТАСТАУ ЖӘНЕ ҚАЙТА ӨНДЕУ



Бұл өнім тасымалдау кезінде зақымнан қорғайтын ораммен бірге жеткізіледі. Барлық бөлшектер жеткізіліп, өнімнің дұрыс жұмыс істеп жатқанына көз жеткізгенге дейін орамды сақтаңыз. Орамды кейін кәдеге жаратыңыз. WEEE белгісі. Электрлік өнімдердің қалдықтарын тұрмыстық қоқысқа тастауға болмайды. Кәдеге жаратуға арналған арнайы мекемелер болса, құралды кәдеге жаратыңыз. Кәдеге жарату бойынша кеңес алу үшін жергілікті өкілетті органдарға немесе жергілікті дүкенге хабарласыңыз.

КІРІСПЕ

Осы өнімді таңдағаныңызға рақмет. Өнімдерді жобалау және дайындау барысында біз пайдаланушылардың қажеттіліктерін қанағаттандыратын жоғары сапаны қамтамасыз ету үшін барлық күш-жігерімізді саламыз.

МАҢЫЗДЫ! ОСЫ ӨНІМДІ ПАЙДАЛАНУ АЛДЫНДА ОСЫ НҰСҚАУЛЫҚТЫ ОҚЫП ШЫҒЫҢЫЗ, НЕГІЗГІ ҚАУІПСІЗДІК ЕСКЕРТУЛЕРІН ҚАРАҢЫЗ ЖӘНЕ МҰҚИЯТ САҚТАҢЫЗ.

Орамын ашқан соң өнімді құрастыру үшін қажетті барлық элементтердің жинақта қамтылғанына көз жеткізген жөн, ол үшін осы нұсқаулықтың 4-бетін қараңыз.

Егер өнім зақымдалған немесе біраз ақаулары бар болса, оны пайдаланбаңыз және ең жақын дүкенге қайтарыңыз.

Осы өнім сыртта ғана пайдалануға арналған және еш жағдайда ғимарат ішінде пайдаланылмауы тиіс.

Өнімді ғимарат ішіне қою үшін соңғы рет пайдаланған соң екі сағатқа сыртта қалдыру керек.

Сатып алғаныңызға рақмет. Біздің өнімді игілігіңізге пайдаланыңыз. Пікірлеріңізді онлайн дүкеннің веб-сайтында қуана-қуана қабылдаймыз.

Кепілдік

STERWINS өнімдері жалпы нарыққа арналған өнімдерге қойылатын ең жоғары сапа стандарттарына сәйкес жасап шығарылған.

Аталмыш өнімдердің кепілдік мерзімі – сатып алынған күннен бастап 3 жыл. Осы кепілдік барлық өндірістік немесе материалдық ақауларды қамтиды.

Өнім сынып қалған жағдайда брошюрадағы ақаулықтарды жою (мәселелер мен шешімдер) бетін қараңыз; егер мәселе шешілмесе, сізге ең жақын орналасқан дүкенде тексеріңіз.

Дүкеніңіз мәселені шешу үшін ешқандай ақы алмауы тиіс.

Жөндеу және бөліктерді ауыстыру бастапқы кепілдік ұзақтығын ұзартпайды.

Қалыпты тозудан немесе өнімді қате жолмен пайдаланудан туындаған зақымдар кепілдік аясына жатпайды. Оларға, сонымен қатар тозған қауіпсіздік ажыратқышы және қозғалтқыштар жатады.

Өнімді дұрыс қолданбаудан туындаған залал: кепілдік жарамсыз.

Күдіктенген жағдайда дүкеніңізде тексеріңіз.

Назар аударылуы тиіс кепілдікке қатысты шағымдар үшін төмендегілер талап етіледі:

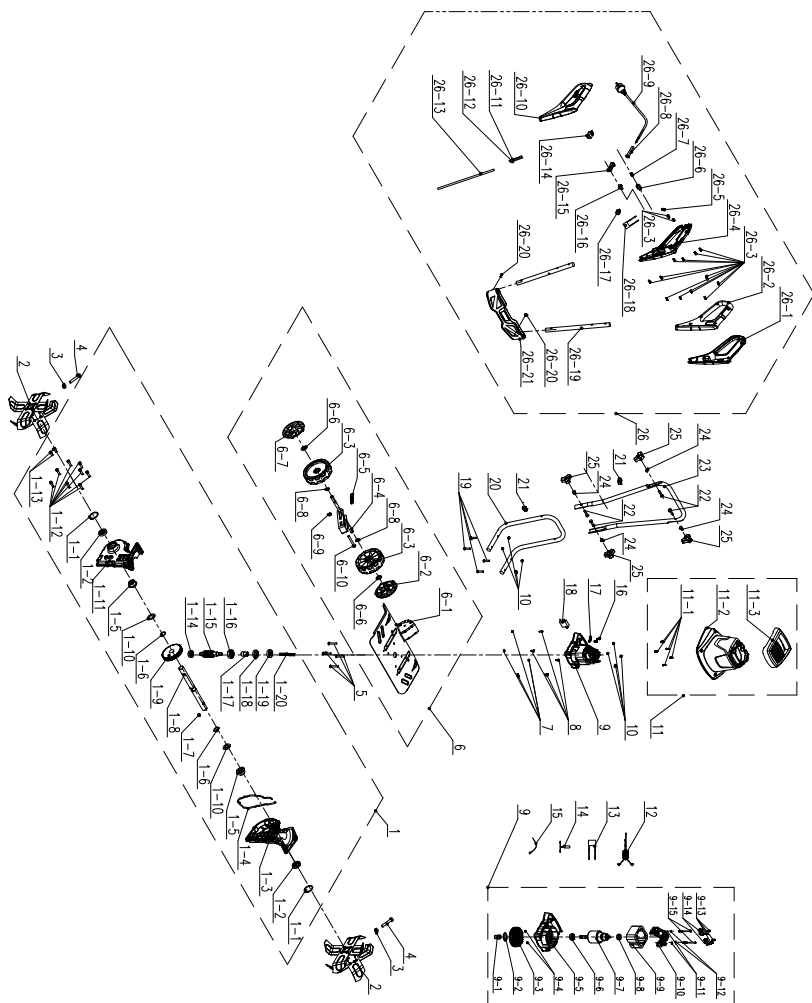
- Сатып алуды дәлелдейтін құжатты көрсету
- Бөліктер үшінші тараппен жөнделмегенін және/немесе ауыстырылмағанын көрсету.

10. КЕПІЛДІК

- Мәселе қалыпты тозудан туындамағанын дәлелдеу.
- Қажетті техникалық қызмет көрсету және жөндеу жұмыстары дұрыс орындалғанын көрсету.
- Карбюраторды қате жолмен реттеуден ешқандай тозу орын алмағанын көрсету
- Күшпен жұмыс істету, қате жолмен қолдану, рұқсатсыз пайдалану немесе жазатайым оқиғалардың жоқ болғанын көрсету
- Желдеткіш блогын жабудан қатты қызуға байланысты залал болмағанын көрсету.
- Өнімде біліксіз тұлға тарапынан жұмыс орындалмағанын және қате жолмен жөндеу әрекеттерінің орындалмағанын көрсету.
- Құрал/батарея/зарядтағыш құрылғы бөлшектенбегенін немесе ашылмағанын көрсету.
- Құрал/батарея/зарядтағыш құрылғы ылғалды ортада (шық, жаңбыр, суға батыру...) болмағанын көрсету
- Тозуға себепші болған STERWINS компаниясы ұсынбаған қате бөліктердің қолданылмағанын көрсету
- Құрал дұрыс емес пайдаланылмағанын көрсету (құралға артық жүктеме түсіру немесе мақұлданбаған керек-жарақтарды пайдалану).
- Сыртқы әсерлерден немесе құм/тас сияқты бөгде заттардан зақым пайда болмағанын көрсету.
- Қауіпсіздік кеңестерін және пайдалану жөніндегі нұсқауларды орындамаудан зақым пайда болмағанын көрсету.

Өнім қалыпты жұмыс шарттарында және кәсіби емес мақсаттармен пайдаланылуы тиіс. Сондықтан осы кепілдік есебінен көгалдандырумен айналысатын компаниялар, жергілікті әкімшілік және жабдықты ақылы немесе ақысыз жалға беретін компаниялар пайдаланатын өнімдер шығарылады.

11. БӨЛІКТЕР ТІЗІМІ БОЙЫНША ЕГЖЕЙ-ТЕГЖЕЙЛІ КӨРІНІС



11. БӨЛІКТЕР ТІЗІМІ БОЙЫНША ЕГЖЕЙ-ТЕГЖЕЙЛІ КӨРІНІС

ОРНЫ	ПАРТИЯ НӨМІРІ	СИПАТТАМАСЫ	НӨМІР
1	8440-560310	Тісті беріліс қорабының жинағы	1
1-1	8CA-32B	Сақина	2
1-2	9200-903101-01	Май тығыздағышы	2
1-3	8146-560301-01	Тісті беріліс қорабының сол жағы	1
1-4	242-1046	Жалпақ тығыздағыш	1
1-5	8331-560301	Төлке	2
1-6	8CC-19B	Сақина	2
1-7	8205-990101	Дөңгелек жалпақ кілт	1
1-8	8081-560302-01	Шнекті трейін білік	1
1-9	8127-560301	Тісті беріліс	1
1-10	8WV-18B01	Жалпақ төсем	2
1-11	8146-560302-01	Тісті беріліс қорабының оң жағы	1
1-12	8SACD06-20D	Бұранда	8
1-13	8SACD06-10D	Бұранда	2
1-14	8BC-261008-SS	Мойнентрек	1
1-15	8087-560301-01	Тісті	1
1-16	8BC-321210-SS	Мойнентрек	1
1-17	8331-560302	Жұмсақ білік төлкесі	1
1-18	8200-560301	Май тығыздағышы	1
1-19	8202-560302	Май тығыздағышының тері қалдықтарынан жасалған сақинасы	1
1-20	8089-560301-01	Жұмсақ білік	1
2	8440-990101-01	Айналатын жүз жинағы	2
3	8NH-08D	Алты бұрышты тоқтатқыш сомын	2
4	8SFDD08-40D	Алты бұрышты болт	2
5	8SJAD06-45D	Домазақ басты бұранда	4
6	A061003-007-00	панель жинағы	1
6-1	8440-560302	Қорғаныш панель жинағы	1
6-2	8020-514708	Дөңгелек қақпағы	1
6-3	8121-514701	Дөңгелек	1
6-4	8440-560317	Дөңгелекті реттеу жинағы	1
6-5	8342-560301	Дөңгелекті реттеу серіппесі	1
6-6	8201-515101	Сақтау сақинасы	1
6-7	8020-514706	Дөңгелек қақпағы	1
6-8	8WV-10D	Жалпақ төсем	2
6-9	8NH-08D	Алты бұрышты тоқтатқыш сомын	1
6-10	8SFDD08-65D	Алты бұрышты болт	1
7	8NH-05D	Алты бұрышты тоқтатқыш сомын	4
8	8SJAD05-18D	Машина бұрандасы	4
9	8440-560306	Қозғалтқыш жинағы	1
9-1	8331-560302	Жұмсақ білік төлкесі	1
9-2	9202-923006	Сермер төсемі	1
9-3	8403-512001-02	желдеткіш	1
9-4	8NH-04D	Алты бұрышты тоқтатқыш сомын	2
9-5	8292-560301	Қозғалтқыштың алдығы қронштейні	1
9-6	8BC-281208-SSZ3	Мойнентрек	1
9-7	8402-560102	ротор жинағы	1
9-8	8BC-240808-SS	Мойнентрек	1
9-9	8405-560102	статор жинағы	1

ОРНЫ	ПАРТИЯ НӨМІРІ	СИПАТТАМАСЫ	НӨМІР
9-10	8292-5 60302	Қозғалтқыштың артқы қронштейні	1
9-11	8321-481002	Жалпақ төсем	2
9-12	8324-481001	Серіппелі шайба	2
9-13	8SJAB40-10D	Өздігінен оятын бұрандасы	4
9-14	8406-5 60303	Кеміртке қыпшақ	2
9-15	8206-481003	Статор бұрандасы	2
10	8NH-06D	бұрышты тоқтатқыш сомын	4
11	A061003-008-00	Қақпақ жинағы	1
11-1	8SJAB40-18D	Өздігінен оятын бұрандасы	5
11-2	8024-560101	Қақпақ	1
11-3	8003-560101	Ұстағыш	1
12	8415-560303	Магниттік сақина	1
13	8416-471401	Сыйымдылық	1
14	8424-560301	Термалдық қорғағыш	1
15	236-1016	Кабель байланысы	6
16	8SJAB40-18D	Өздігінен оятын бұрандасы	2
17	8184-302201	Кабель қысығы	1
18	A061003-005	Электронды жинақ	1
19	82 06-660501	Домазақ басты, шаршы мойынды болттар	4
20	8061-5 60301	Төменгі сап	1
21	8007-512001	Сым қысығы	2
22	82 06-511201-01	шаршы мойынды болттар	4
23	8061-5 60302	Аралық сап	1
24	8341-514201	Пластикалық төсемдер	4
25	8313-513701-01	Тұтқанда	4
26	A061003-009-00	Сап жинағы	1
26-1	A061003-003-00	Ұстағыш	1
26-2	A061003-004-00	Ұстағыш	1
26-3	8SJAB40-18D	Өздігінен оятын бұрандасы	14
26-4	A061003-001-00	Қосқыш қорабы	1
26-5	8184-302201	Кабель қысығы	1
26-6	8312-436101	Құлыптан шығару түймесі	1
26-7	8342-481102	Серіппелі қалпына келтіру	1
26-8	8332-5 1 6201-01	Кабель қабы	1
26-9	8422-560302	Қуат сызығы	1
26-10	A061003-002-00	Қосқыш қорабы	1
26-11	8413-560301	Тежегіштің жалғағыш сымы	1
26-12	8413-560302	Электрлік қарбон жалғағыш сымы	1
26-13	8422-560301	Кабель сымы	1
26-14	8042-560301	Микроауыстырып-қосқыш	1
26-15	8312-432101	Ауыстырып-қосқыш түйме	1
26-16	8342-432101	Ауыстырып-қосқыш айнал серіппесі	1
26-17	8411-522201	Қосқыш	3
26-18	8416-691501	Сыйымдылық	1
26-19	8061-560303	Сапта	2
26-20	8SJAB50-16D	Өздігінен оятын бұрандасы	2
26-21	A061003-006-00	панель	1

СИМВОЛИ



УВАГА! Прочитайте інструкцію з експлуатації.



Пам'ятайте про гострі ножі. Ножі продовжують обертатись після вимкнення мотора. Перед обслуговуванням або в разі пошкодження шнура живлення витягніть вилку з розетки.



Не допускайте сторонніх.



Бережіть гнучкий шнур живлення від ріжучого пристрою.



Тримайте ноги якомога далі від обертових деталей - небезпека отримання травми! Перед чищенням, ремонтом або оглядом переконайтесь, що культиватор і всі рухомі частини зупинились.



Працуйте поперек схилів, ніколи вгору та вниз.



Огляньте ділянку, де буде використовуватися культиватор, і приберіть всі предмети, які він може відкинути. Якщо предмети приховані, під час експлуатації культиватора зупиніть мотор і приберіть їх.

FR

ES

PT

IT

EL

PL

RU

KZ

UA

RO

EN

СИМВОЛИ



Перед складанням, чищенням, регулюванням, обслуговуванням, зберіганням та транспортуванням вимкніть інструмент і вийміть вилку з розетки.



Бережіть електроінструмент від дощу та вологи.



Після вимкнення інструмента ріжучий пристрій продовжує обертатись. Зачекайте, поки зупиняться всі деталі культиватора, перш ніж торкатися них.



Будьте особливо уважними під час роботи з ріжучим пристроєм!



Переносіть культиватор за допомогою ручки для перенесення.



Під час експлуатації культиватора сторонні особи мають знаходитись на відстані не менше 15 м.



Гарантований рівень звукової потужності: 93 l < (A).



Надягайте засоби захисту органів слуху.



Надягайте засоби захисту очей.



Надягайте захисні рукавиці.



Надягайте захисне, нековзне взуття.



Надягайте одяг, який щільно облягає тіло.

СИМВОЛИ



Клас захисту інструмента II Це значить, що інструмент має підсилену або подвійну ізоляцію.



Виріб відповідає спеціальним Європейським директивам; проведена нормативна процедура оцінки відповідності.



Знак обігу продукції на ринку країн-членів Митного союзу.



Український знак відповідності.

IPX4

Захист від бризок води з усіх напрямків.



Цей виріб підлягає вторинній переробці. Якщо він більше не придатний для використання, віднесіть його в пункт збирання відходів.



Утилізуйте цю інструкцію з експлуатації



Перероблюйте пакувальний матеріал цього виробу.



Символ WEEE. Не утилізувати відходи електричних виробів разом з побутовими відходами. Віддавайте на вторинну переробку у відповідні заклади. Зверніться за порадою щодо утилізації до місцевих органів влади або роздрібних продавців.

В цьому посібнику використовуються такі символи:



Тип та джерело небезпеки: недотримання цього попередження може призвести до травми або смерті.



Тип та джерело небезпеки: це попередження про небезпеку застерігає щодо пошкоджень інструмента, довкілля або іншого майна.



Примітка: цей символ означає інформацію, яка може допомогти вам досягти кращого розуміння залучених процесів.

FR

ES

PT

IT

EL

PL

RU

KZ

UA

RO

EN

FR

ES

PT

IT

EL

PL

RU

KZ

UA

RO

EN

ЗМІСТ

1. Правила безпеки
2. Використання за призначенням культиватора Sterwins
3. Опис
4. Технічні дані
5. Перед початком експлуатації
6. Експлуатація
7. Обслуговування
8. Усунення несправностей
9. Утилізація та перероблення
10. Гарантія
11. Зображення в розібраному виді та список деталей
12. Декларація про відповідність стандартам ЄС

1. ПРАВИЛА БЕЗПЕКИ



НЕБЕЗПЕКА! Ураження електричним струмом!

Ризик травми через ураження електричним струмом.

- Інструмент завжди повинен використовуватися відповідно до інструкцій виробника, які наведені в посібнику з експлуатації.
- Уважно прочитайте інструкції. Ознайомтесь із засобами керування та правилами належного користування інструментом.
- Не дозволяйте користуватися цим інструментом дітям або особам, які не ознайомилися з інструкціями. Місцеві нормативні акти можуть обмежувати вік оператора.
- Тільки ті особи, які пройшли систематичне навчання, можуть працювати з культиватором.
- Ніколи не використовуйте інструмент, якщо поблизу є люди, особливо діти або домашні тварини.
- Пам'ятайте, що оператор або користувач несе відповідальність за нещасні випадки або збитки, заподіяні іншим особам або їхньому майну.
- Під час використання інструмента завжди носіть міцне взуття та довгі штани. Не працюйте з інструментом босоніж або у відкритих сандаліях. Не надягайте вільний одяг або одяг з вищачими поворозками або з краватками.
- Ретельно огляньте ділянку, де буде використовуватись інструмент, і приберіть усі предмети, які можуть бути відкинуті ним.
- Перед використанням завжди візуально перевіряйте, щоб дізнатися, чи не зношені та не пошкоджені ріжучі засоби, гайка ножа або ніж в зборі.
- Замінюйте зношені або пошкоджені компоненти комплектом для збереження балансу. Замінюйте пошкоджені або затерті попереджувальні етикетки.

FR

ES

PT

IT

EL

PL

RU

KZ

UA

RO

EN

1. ПРАВИЛА БЕЗПЕКИ

- Перед роботою перевірте шнур живлення та подовжувач на предмет ознак пошкодження або старіння. Якщо шнур живлення був пошкоджений під час використання, негайно від'єднайте його від мережі живлення. **НЕ ТОРКАЙТЕСЯ ШНУРА ЖИВЛЕННЯ ДО ВІД'ЄДНАННЯ ВІД МЕРЕЖІ ЖИВЛЕННЯ.** Не використовуйте інструмент, якщо шнур пошкоджений або зношений.
- Замінюйте несправні глушники.
- Переконайтеся, що в робочій зоні немає каменів, гілок, дроту або інших предметів, які можуть пошкодити інструмент або його мотор.
- Не оброблюйте дуже вологий ґрунт, оскільки він налипає на робочий інструмент і заважає правильному обертанню, що може також призвести до ковзання та падіння.
- Завжди міцно тримайте культиватор. Для кращого керування застосовуйте легкий тиск на ручки.
- Не намагайтеся оброблювати ґрунт надто глибоко або проштовхувати культиватор у надто твердий та стійкий ґрунт.
- Проходьте культиватором через ґрунт у звичайному темпі та по максимально прямій лінії.
- Оброблюйте ґрунт невеликими рядками, що перекриваються. Найбільш ефективним способом оброблення ґрунту є переміщення культиватора вгору і вниз по вертикалі, а потім переміщення культиватора по горизонтальним лініям зліва направо. Це дозволить зберегти рівні рядки та гарантує, що весь ґрунт буде оброблений без пропусків.
- Будьте особливо уважні під час зміни напрямку. Злегка натисніть на ручку, щоб лапи культиватора піднялися для повороту. Поверніть культиватор за допомогою коліс. Поступово ослабте тиск і поставте лапи назад на ґрунт.
- Працюйте тільки при денному світлі або доброму штучному

1. ПРАВИЛА БЕЗПЕКИ

освітленні

- Завжди зберігайте стійке положення ніг на схилах.
- Ходіть з культиватором спокійно, ніколи не бігайте.
- Працуйте поперек схилу, ніколи вгору та вниз.
- Будьте надзвичайно обережні, змінюючи напрямок на схилі.
- Не працюйте на надто крутих схилах.
- Будьте особливо обережні, рухаючись у зворотному напрямку або тягнучи інструмент до себе.
- Не змінюйте налаштування регулятора мотора та не перевищуйте його допустиму швидкість.
- Обережно запустіть мотор відповідно до інструкцій, при цьому ноги повинні бути якомога далі від інструмента.
- Не використовуйте культиватор на ґрунті, який може пошкодити ніж.
- Не наближайте руки або ноги до частин, що обертаються.
- Тримайтеся за точки утримання, які дозволяють працювати з інструментом.
- Ніколи не піднімайте та не переносьте інструмент під час роботи мотора.
- Ніколи не використовуйте культиватор з несправними захисними пристроями або щитками, або без захисних пристроїв, наприклад, дефлекторів та/або уловлювальних пристроїв на місці.
- Вимкніть інструмент і відключіть його від джерела живлення. Переконайтеся, що всі рухомі частини повністю зупинилися, перш ніж видаляти засмічення або прочищати жолоб, перед перевіркою, чищенням або технічними роботами, після удару стороннім предметом. Перевірте культиватор на наявність пошкоджень та відремонтуйте його, перш ніж знову запускати та експлуатувати, кожного разу, коли ви залишаєте інструмент.

FR

ES

PT

IT

EL

PL

RU

KZ

UA

RO

EN

1. ПРАВИЛА БЕЗПЕКИ

- Під час експлуатації культиватора слід надягати захисне взуття.
- Якщо культиватор починає ненормально вібрувати (негайно перевірити), перевірте наявність пошкоджень; перевірте та затягніть всі вільні деталі; замініть або відремонтуйте будь-які пошкоджені деталі.
- Дотримуйтесь інструкцій з технічного обслуговування та ремонту для цього інструмента. Ніколи не модифікуйте інструмент. Інформація щодо технічного обслуговування та ремонту наведена в цьому посібнику.
- Тримайте всі гайки, болти та гвинти щільно затягнутими для підтримання інструмента в безпечному робочому стані.
- Зношені та пошкоджені частини замініть заради безпеки.
- Будьте обережні з інструментами з кількома ножами, оскільки обертання одного ножа може спричинити обертання інших ножів.
- Будьте обережні під час налаштування інструмента, щоб уникнути потрапляння пальців між рухомим ножами та нерухомими частинами інструмента.
- У випадку роторних культиваторів переконайтеся, що використовуються лише замінні ріжучі системи правильного типу.
- Заміну пошкодженого шнура живлення має виконувати виробник, фахівець сервісного центру або особа з відповідною кваліфікацією.
- Зношені та пошкоджені деталі замініть заради безпеки. Використовуйте лише оригінальні запасні деталі та приладдя.
- Під час обслуговування ножів майте на увазі, що, незважаючи на те, що джерело живлення вимкнено, ножі можуть бути рухомі.

1. ПРАВИЛА БЕЗПЕКИ

- Заміну пошкодженого шнура живлення має виконувати виробник, фахівець сервісного центру або особа з відповідною кваліфікацією.
- Подовжувач, вилка та розетка мають бути водостійкими та призначеними для використання надворі.
- Завжди давайте інструменту охолонути перед зберіганням.
- Перед зберіганням культиватора:
 - Ослабте швидкокорознімну систему блокування на ручках.
 - Складіть ручки, як показано на зображенні. Покладіть їх на зберігання.
- Живлення на інструмент слід подавати через пристрій захисного відключення (ПЗВ) зі струмом розчеплення не більше 30 мА.
- Переконайтеся, що циркуляція повітря адекватна та гарна. Інструмент повинен бути доступним з усіх боків.
- Під час транспортування інструмента оператор повинен контролювати ручки двома руками.

Обережно! Невідповідний подовжувач може бути небезпечним і стати причиною нещасних випадків. Зверніться до кваліфікованого електрика за порадою, якщо у вас є сумніви. Зношені та пошкоджені деталі замініть заради безпеки.

- Щоб зменшити вплив шуму та емісію вібрації, обмежте час роботи, використовуйте режим роботи з низькою вібрацією та рівнем шуму, а також надягайте засоби індивідуального захисту.
- Візьміть до відома наступне, щоб звести до мінімуму ризику впливу вібрації та шуму:
- Використовуйте інструмент тільки відповідно до його

1. ПРАВИЛА БЕЗПЕКИ

призначення та цих інструкцій.

- Переконайтесь, що інструмент знаходиться у гарному стані та гарно обслуговується.
- Використовуйте правильний ріжучий пристрій для культиватора та перевірте, щоб він був в гарному стані.
- Міцно тримайте інструмент за ручку/поверхню захоплення.
- Обслуговуйте цей інструмент згідно з цими інструкціями та гарно змащуйте його (у разі потреби).
- Плануйте свій робочий графік, щоб у випадку впливу високої вібрації ви мали більше часу на відпочинок.

Навіть, якщо ви використовуєте інструмент у відповідності з усіма вимогами безпеки, залишаються потенційні ризики отримання травми та пошкоджень. Наступні небезпеки можуть виникнути в зв'язку з конструкцією цього інструмента:

- Шкода здоров'ю внаслідок вібрації, якщо інструмент використовується протягом тривалого періоду часу або керується не адекватно або обслуговується не належним чином.
- Травми та пошкодження майна внаслідок поломки інструмента або раптового удару прихованих об'єктів під час використання.
- Небезпека отримання травми та матеріального збитку через предмети, що відлітають.



ОБЕРЕЖНО: Щоб уникнути небезпеки через ненавмисне скидання термічного перемикача, цей інструмент забороняється підключати до зовнішнього перемикача, наприклад, таймер, або підключати до джерела живлення, яке регулярно вмикається або вимикається комунальною компанією.

1. ПРАВИЛА БЕЗПЕКИ

ПОПЕРЕДЖЕННЯ! Під час експлуатації цей інструмент створює електромагнітне поле! Це поле може за деяких обставин взаємодіяти з активними або пасивними медичними імплантатами. Перед експлуатацією інструмента для зниження ризику серйозних або смертельних травм ми радимо особам з медичними імплантатами отримати консультацію у свого лікаря та виробника медичного імплантата!

Ознайомтесь з використанням цього інструмента за допомогою цього посібника з експлуатації. Запам'ятайте інструкції з техніки безпеки та точно дотримуйтесь їх. Це допоможе запобігти ризикам і небезпеці.

Завжди будьте наготові при використанні цього інструмента, щоб ви заздалегідь змогли розпізнати та справитись з ризиками. Швидке втручання може запобігти серйозним травмам і пошкодженню майна.

Якщо є будь-які несправності, вимкніть інструмент та відключіть його від джерела живлення. Перед новим використанням інструмент повинен перевірити кваліфікований спеціаліст і відремонтувати його у разі потреби.

FR

ES

PT

IT

EL

PL

RU

KZ

UA

RO

EN

2. ВИКОРИСТАННЯ ЗА ПРИЗНАЧЕННЯМ КУЛЬТИВАТОРА STERWINS

Цей продукт призначений для розпушення та обробки ґрунту в саду та для орання грудкуватого ґрунту для підмішування в добриво, торф і компост на приватних ділянках. Продукт забороняється використовувати для орання дуже сухого або вологого ґрунту.

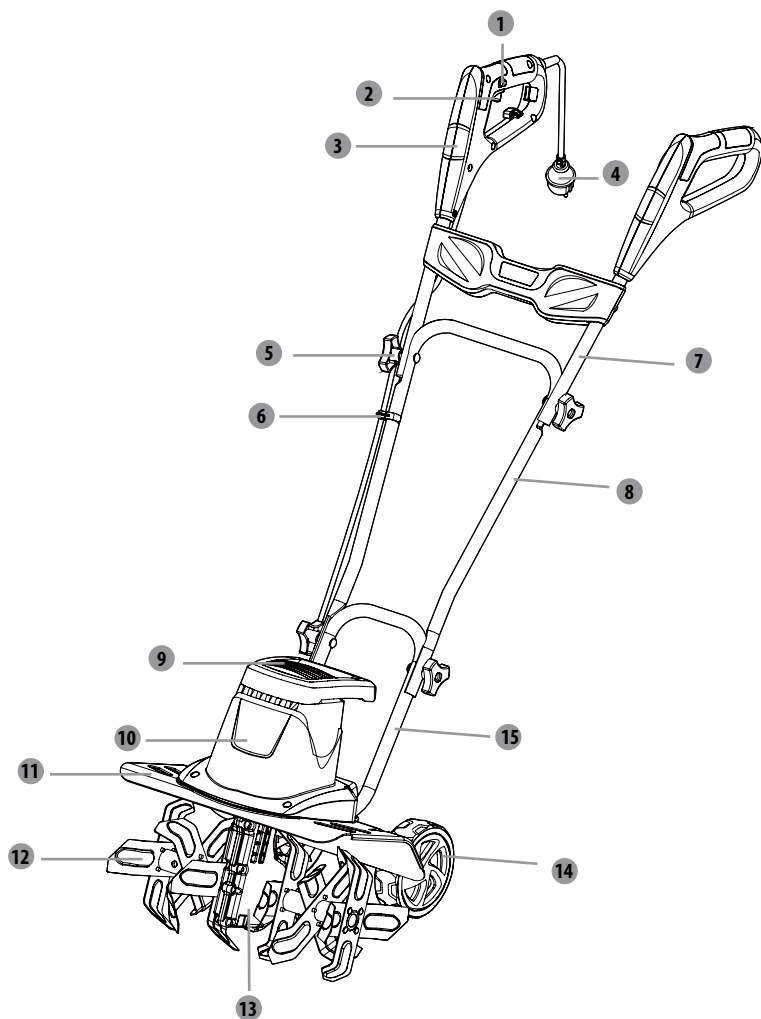
Забороняється використання цього культиватора під час дощу або у вологому середовищі.

В цілях безпеки перед першим використанням обов'язково ознайомтеся з цим посібником з експлуатації та дотримуйтесь всіх інструкцій.

Цей продукт призначений виключно для приватного домашнього використання, не для будь-яких комерційних цілей. Забороняється використовувати культиватор для будь-яких інших цілей, крім описаних.

Зауважте, що цей інструмент не призначений для використання в комерційних, торгових або промислових цілях. Гарантія буде анульована, якщо інструмент використовуватиметься в комерційних, торгових, промислових або схожих цілях.

3. ОПИС



- | | |
|-------------------------------------|-----------------------------|
| 1 Кнопка блокування | 9 Ручка для транспортування |
| 2 Перемикач ON/OFF (Увімк./Вимк.) | 10 Корпус мотора |
| 3 Ручка | 11 Захисний щиток |
| 4 Шнур живлення та штепсельна вилка | 12 Ножі |
| 5 Фіксатор | 13 Редуктор |
| 6 Затискач для шнура живлення | 14 Колеса |
| 7 Верхня ручка | 15 Нижня ручка |
| 8 Середня ручка | |

4. ТЕХНІЧНІ ДАНІ

Модель	A061003
Номінальна напруга	220-240 В~50 Гц
Номінальна вхідна потужність	1400 Вт
Ширина культивування	400 мм
Кількість ножів	6
Макс. рівень звукового тиску	73,5 дБ(А), К = 2,5 дБ(А)
Вимірний рівень звукової потужності	89 дБ (А), К=3 дБ (А)
Гарантований рівень звукової потужності LWA	93 дБ(А)
Вібрація	1,055 м/с ² К = 1,5 м/с ²
Маса інструмента	≈ 13 кг
Ступінь захисту від вологи	IP X4

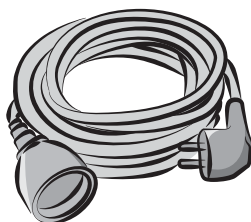
5. ПЕРЕД ПОЧАТКОМ ЕКСПЛУАТАЦІЇ

НЕБЕЗПЕКА! Ризик травми через ураження електричним струмом.

Увага! Не вставляйте штепсельну вилку в розетку, поки встановлення не буде повністю закінчене!

ПІДГОТОВКА ПОДОВЖУВАЧА

- Як загальний принцип, ми рекомендуємо використовувати
 - правильний подовжувач, щоб уникнути небажаного пошкодження культиватора.
- (Зоб. А)



(Fig. A)

ОБЕРЕЖНО: Ви повинні використовувати лише подовжувачі, придатні для використання надворі, звичайної міцності з ПВХ або гуми з площею поперечного перерізу не менше 1,5 мм².

Перед і під час використання перевірте, чи не пошкоджені шнур живлення та подовжувачі. Не використовуйте інструмент, якщо шнур пошкоджений або зношений. Бережіть подовжувачі від ріжучих елементів. Якщо шнур живлення пошкоджено під час роботи, негайно відключіть його від мережі живлення. Не торкайтеся шнура живлення до відключення від мережі живлення.

FR

ES

PT

IT

EL

PL

RU

KZ

UA

RO

EN

6. ЕКСПЛУАТАЦІЯ

НЕБЕЗПЕКА! Ризик травми через ураження електричним струмом.

Увага! Не вставляйте штепсельну вилку в розетку, поки встановлення не буде повністю закінчене!

Підготовка культиватора

Поставте культиватор на рівну та стійку поверхню, щоб забезпечити безпечну та надійну роботу.

Вставте нижню ручку **15** в отвір для кріплення ручки культиватора та затягніть її фіксатором **5**.

Закріпіть верхню **7** та нижню **15** ручки за допомогою фіксатора **5**.

Прикріпіть шнур живлення **4** до ручки затискачами для шнура живлення **6**.



Смертельна небезпека ураження електричним струмом або отримання серйозних травм у разі контакту з електропроводкою або електричними кабелями. Ніколи не експлуатуйте культиватор над джерелами електричного струму, електричними шнурами та дротами.

Регулювання коліс

Колеса регулюються до **3** положень.

Потягніть колесо **14** та перемістіть в потрібне положення, відпустіть колесо та переконайтеся, що воно зафіксоване.

При постачанні колеса на культиваторі встановлюються в транспортне положення.

Два інших положення є робочими положеннями. Чим вище колеса, тим глибше поле.

Підключіть інструмент до джерела живлення, коли будете готові використовувати культиватор.

Встановлення/знімання подовжувача

Підключіть гніздовий кінець подовжувача до інструмента.

Підключіть штирковий роз'єм подовжувача до джерела живлення.

Переконайтеся, що подовжувач закріплений, перш ніж починати роботу.

6. ЕКСПЛУАТАЦІЯ

Запуск і зупинка культиватора

Підключіть прилад до джерела живлення.

Натисніть і утримуйте кнопку блокування **1** . Натисніть перемикач ON/OFF **2** у напрямку ручки **3** та відпустіть кнопку блокування **1** , щоб запустити культиватор.

Щоб зупинити культиватор, відпустіть перемикач ON/OFF **2** .

Після використання

Вимкніть інструмент, відключіть його від джерела живлення та дайте йому охолонути.

ПОПЕРЕДЖЕННЯ: Культиватор можна використовувати тільки надворі, та ні в якому разі в будівлі.

Культиватор має залишатись на відкритому повітрі принаймні протягом двох годин перед переміщенням у будівлю.

FR

ES

PT

IT

EL

PL

RU

KZ

UA

RO

EN

7. ОБСЛУГОВУВАННЯ



НЕБЕЗПЕКА! Ураження електричним струмом! Перед чищенням, ремонтом, зберіганням і транспортуванням відключіть культиватор від джерела живлення. Тримайте всі гайки, болти та гвинти щільно затягнутими, щоб забезпечити надійний робочий стан інструмента.

Чищення

Тримайте всі захисні пристрої, вентиляційні отвори та корпус мотора якомога чистішими, без сміття та бруду. Протирайте обладнання ганчіркою та/або продувайте стисненим повітрям. Настійно рекомендується чистити інструмент після кожного використання.

Не використовуйте мийні засоби, оскільки вони можуть роз'їдати пластик та послабити цілісність конструкції культиватор. Видаляйте наліт із захисного кожуха щіткою.

Ремонт

Цей інструмент не має деталей, які можуть бути відремонтовані споживачем. Для перевірки та ремонту зверніться до авторизованого сервісного центру або до фахівця аналогічної кваліфікації.

Зберігання

Вимкніть інструмент і відключіть його від джерела живлення.

Дайте мотору охолонути перед зберіганням у закритому приміщенні.

Зберігайте інструмент та його приладдя у темному, сухому, теплому та гарно провітрюваному місці.

Завжди зберігайте інструмент у недоступному для дітей місці. Ідеальна температура для зберігання становить від 10 до 30 °C.

Для зменшення ризику виникнення пожежі тримайте мотор, глушник, акумуляторний відсік чистими від рослинних матеріалів або надлишку мастила.

Для зберігання ми рекомендуємо використовувати оригінальну упаковку або накривати інструмент відповідною тканиною або коробкою, щоб захистити його від пилу.

7. ОБСЛУГОВУВАННЯ

Транспортування

Вимкніть інструмент і відключіть його від живлення.

Прикріплюйте захисні кожухи для транспортування, якщо це необхідно.

Завжди переносьте інструмент за його ручку для транспортування **14**.

Захищайте інструмент від будь-яких сильних ударів або сильних вібрацій, які можуть виникнути під час перевезення в транспортному засобі.

Зафіксуйте інструмент, щоб запобігти його падінню або зісковзуванню.

FR

ES

PT

IT

EL

PL

RU

KZ

UA

RO

EN

8. УСУНЕННЯ НЕСПРАВНОСТЕЙ



НЕБЕЗПЕКА! РИЗИК ТРАВМИ ЧЕРЕЗ УРАЖЕННЯ ЕЛЕКТРИЧНИМ СТРУМОМ. Увага! Перед виконанням будь-яких робіт з усунення несправностей вимкніть культиватор.

Проблема	Можлива причина	Усунення
Інструмент не вмикається.	Не підключений до джерела живлення.	Підключіть інструмент до джерела живлення.
	Пошкоджені шнур живлення або вилка.	Відайте на перевірку кваліфікованому електрику.
	Інше електричне пошкодження інструмента.	Відайте на перевірку кваліфікованому електрику.
Інструмент не досягає повної потужності.	Джерело живлення має занадто низьку напругу.	Підключіть до іншого джерела живлення.
Незадовільний результат.	Лапи культиватора тупі/пошкоджені.	Замініть на нові.
	Лапи не підходить для ґрунту.	Використовувати культиватор тільки на придатному ґрунті.
Надмірна вібрація або шум.	Лапи культиватора тупі/пошкоджені.	Замініть на нові.
	Ослаблені болти/гайки.	Затягніть болти/гайки.
Косарка раптово зупинилася під час косіння трави.	Можливо, спрацювала система захисту газонокосарки від перевантаження.	Зупиніть косарку й зачекайте 3 хвилини, перш ніж запускати її знову.

9. УТИЛІЗАЦІЯ ТА ПЕРЕРОБКА



Цей інструмент постачається в упаковці, яка захищає його від пошкоджень під час транспортування. Зберігайте упаковку, поки ви не переконаєтесь, що всі деталі були доставлені, а інструмент працює належним чином. Після цього утилізуйте упаковку.

Символ WEEE. Не утилізуйте відходи електричних виробів разом з побутовими відходами. Віддавайте на вторинну переробку у відповідні заклади. Зверніться за порадою щодо утилізації до місцевих органів влади або роздрібних продавців.

10. ГАРАНТІЯ

ПЕРЕДМОВА

Дякуємо вам за вибір цього виробу. Розробляючи та виготовляючи нашу продукцію, ми докладємо всіх зусиль, щоб забезпечити відмінну якість, яка відповідає потребам користувачів.

ВАЖЛИВО! ПРОЧИТАЙТЕ ПОСІБНИК ПЕРЕД ВИКОРИСТАННЯМ ЦЬОГО ВИРОБУ, ДОТРИМУЙТЕСЬ ОСНОВНИХ ПОПЕРЕДЖЕНЬ ЩОДО БЕЗПЕКИ, ЯКІ МІСТЯТЬСЯ В НЬОМУ, І ЗБЕРІГАЙТЕ ЙОГО В НАДІЙНОМУ МІСЦІ.

Щойно ви відкриєте упаковку, ми рекомендуємо перевірити, чи є в ній всі елементи, необхідні для збирання виробу. Див. сторінку 4 цього посібника.

Якщо виріб пошкоджений або має дефекти, не використовуйте його та поверніть його до найближчого магазину.

Цей виріб призначений тільки для використання на відкритому повітрі. Не використовуйте його всередині будівлі за жодних обставин.

Цей виріб можна перемістити всередину будівлі лише після того, як він постояв дві години після останнього використання.

Дякуємо вам за ваш вибір і сподіваємося, що ви будете повністю задоволені використанням нашого виробу. Ми будемо раді отримати всі ваші зауваження на нашому сайті інтернет-магазину.

Гарантія

Продукція STERWINS розроблена відповідно до найвимогливіших стандартів якості виробів, призначених для споживачів.

Виробник надає гарантію на продукцію терміном на 3 роки, починаючи від дати придбання. Ця гарантія поширюється на всі дефекти виробництва або матеріалів.

У випадку несправності спочатку перегляньте сторінку усунення несправностей (проблеми та вирішення) в брошурі; якщо проблема не зникає, зверніться до найближчого магазину.

Ваш магазин докладе всіх зусиль, щоб вирішити проблему.

Ремонт і заміна частин не подовжують початкового гарантійного строку.

Гарантія не поширюється на несправності, пов'язані з нормальним зносом або неправильним використанням виробу. Це, зокрема, стосується зносу перемикачів, запобіжників та моторів.

Пошкодження, спричинені неправильним поводженням з продуктом: гарантія більше не діє.

У разі сумніву зверніться в місце продажу.

Для розгляду претензій за гарантією мають бути дотримані такі умови:

- Необхідно надати підтвердження покупки.
- Жодні сторонні особи не проводили ремонт та/або заміну деталей.

FR

ES

PT

IT

EL

PL

RU

KZ

UA

RO

EN

FR

ES

PT

IT

EL

PL

RU

KZ

UA

RO

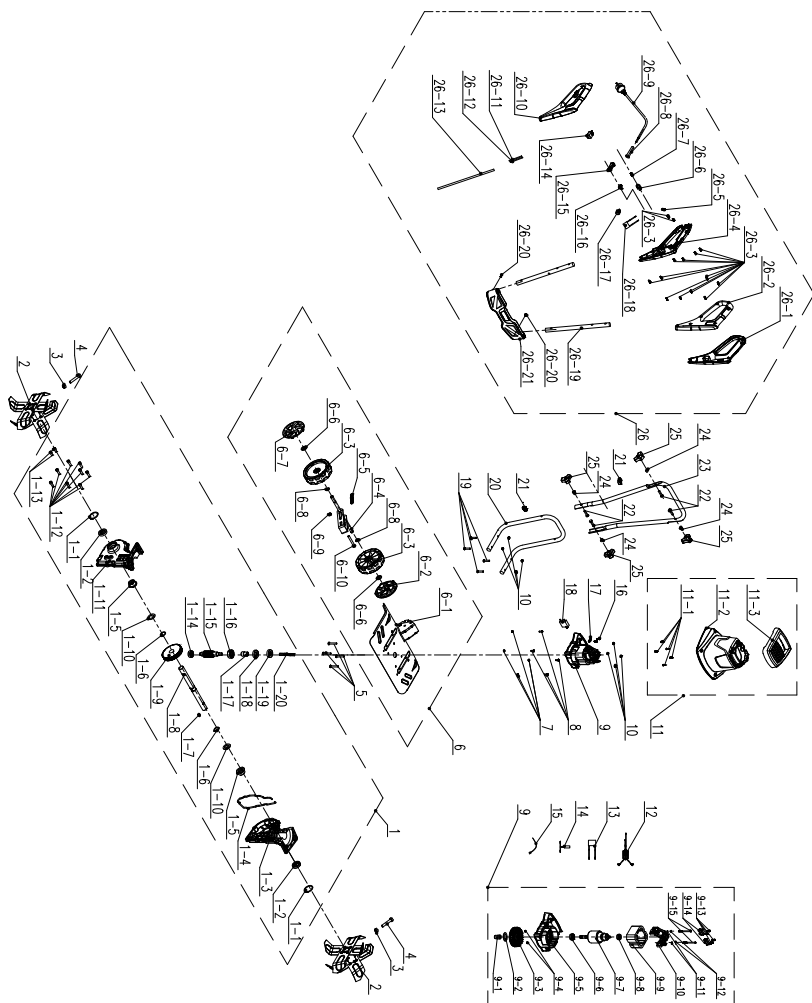
EN

10. ГАРАНТІЯ

- Проблема не має бути пов'язана зі звичайним зносом.
- Обов'язкові ремонтні роботи та обслуговування виконано належним чином.
- Немає пошкоджень унаслідок неправильного встановлення карбюратора
- До інструмента не застосовували силу, він не зазнав неправильного поводження, недозволеного використання або аварії
- Немає пошкоджень унаслідок перегрівання, засмічення блока вентилятора.
- Виріб не ремонтувала некваліфікована особа, і його не ремонтували неправильно.
- Інструмент Лічильник пристрій ніхто ніколи не розбирав і не відкривав.
- Інструмент Лічильник пристрій ніколи не перебував у вологому середовищі (роса, дощ, занурення у воду тощо)
- Не використовувалися невідповідні деталі, деталі не від STERWINS, оскільки вони є причиною виходу з ладу
- Інструмент не використовувався неправильно (перевантаження інструмента або використання не схваленого приладдя).
- Немає пошкоджень від дії зовнішніх факторів або сторонніх предметів, наприклад піску або каміння.
- Немає пошкоджень унаслідок недотримання рекомендацій з безпеки та посібника з експлуатації.

Виріб має використовуватись у звичайних умовах експлуатації, а не для професійних цілей. Тому ця гарантія не розповсюджується на вироби, що використовуються компаніями з благоустрою та озеленення, місцевими органами влади, а також компаніями, які пропонують оплачуваний або безоплатний прокат обладнання.

11. ЗОБРАЖЕННЯ В РОЗІБРАНІЙ ВИГЛЯДІ ТА СПИСОК ДЕТАЛЕЙ



11. ЗОБРАЖЕННЯ В РОЗІБРАННОМУ ВИГЛЯДІ ТА СПИСОК ДЕТАЛЕЙ

ПОЗ.	НОМЕР ДЕТАЛІ	ОПИС	КІЛЬКІСТЬ	ПОЗ.	НОМЕР ДЕТАЛІ	ОПИС	КІЛЬКІСТЬ
1	8440-560310	Черв'ячний редуктор в зборі	1	9-10	8292-5 60302	Задній кронштейн мотора	1
1-1	8CA-32B	Пружинне кільце	2	9-11	8321-481002	Плескатий защіпник	2
1-2	9200-903101-01	Зашчіпник	2	9-12	8324-481001	Пружина шайба	2
1-3	8146-560301-01	Лівий бічний супорт черв'ячного редуктора	1	9-13	85JAB40-10D	Самонарізний гвинт	4
1-4	242-1046	Плеската переліжка	1	9-14	8406-5 60303	Вугільна щітка	2
1-5	8331-560301	Вкладиш підшипника	2	9-15	8206-481003	Гвинт статора	2
1-6	8CC-19B	Пружинне кільце	2	10	8NH-06D	Кутова стопорна гайка	4
1-7	8205-990101	Кругла шпонка на зрізні	1	11	A061003-008-00	Кришка в зборі	1
1-8	8081-560302-01	Опорна штанга маточини	1	11-1	85JAB40-18D	Самонарізний гвинт	5
1-9	8127-560301	Черв'ячний редуктор	1	11-2	8024-560101	Кришка	1
1-10	8WF-18801	Пласка прокладка	2	11-3	8003-560101	Ручка	1
1-11	8146-560302-01	Правий бічний супорт черв'ячного редуктора	1	12	8415-560303	Магнітне кільце	1
1-12	85ACD06-20D	Гвинт	8	13	8416-471401	Ємність конденсатора	1
1-13	85ACD06-10D	Гвинт	2	14	8424-560301	Тепловий захисний елемент	1
1-14	8BC-261008-5S	Підшипник	1	15	236-1016	Хомут шнура живлення	6
1-15	8087-560301-01	Черв'ячний гвинт	1	16	85JAB40-18D	Самонарізний гвинт	2
1-16	8BC-321210-5S	Підшипник	1	17	8184-302201	Амортизатор шнура живлення	1
1-17	8331-560302	М'яка втулка валу	1	18	A061003-005	Електронний елемент в зборі	1
1-18	8200-560301	Зашчіпник	1	19	82 06-660501	Болт з напівкруглою головою та квадратним підголівником	4
1-19	8202-560302	Фетрова переліжка защіпника	1	20	8061-5 60301	Нижня ручка	1
1-20	8089-560301-01	М'який вал	1	21	8007-512001	Тримач шнура живлення	2
2	8440-990101-01	Ротаційний ніж в зборі	2	22	82 06-511201-01	Гвинт з квадратним підголівником	4
3	8NH-08D	Шестигранна стопорна гайка	2	23	8061-5 60302	Проміжна ручка	1
4	85FDD08-40D	Шестигранний болт	2	24	8341-514201	Пластикова подушечка	4
5	85JAD06-45D	Гвинти з напівкруглою головою	4	25	8313-513701-01	Фіксувальна ручка	4
6	A061003-007-00	Нижня частина культиватора в зборі	1	26	A061003-009-00	Ручка в зборі	1
6-1	8440-560302	Захисний щиток в зборі	1	26-1	A061003-003-00	Ручка	1
6-2	8020-514708	Диск колеса	1	26-2	A061003-004-00	Ручка	1
6-3	8121-514701	Колесо	1	26-3	85JAB40-18D	Самонарізний гвинт	14
6-4	8440-560317	Пристрій регулювання колеса в зборі	1	26-4	A061003-001-00	Блок вимикача	1
6-5	8342-560301	Пружина регулювання колеса	1	26-5	8184-302201	Амортизатор шнура живлення	1
6-6	8201-515101	Стопорне кільце	1	26-6	8312-436101	Кнопка-фіксатор	1
6-7	8020-514706	Диск колеса	1	26-7	8342-481102	Зворотна пружина	1
6-8	8WF-10D	Пласка прокладка	2	26-8	8332-5 1 6201-01	Оболонка шнура живлення	1
6-9	8NH-08D	Шестигранна стопорна гайка	1	26-9	8422-560302	Лінія живлення	1
6-10	85FDD08-65D	Шестигранний болт	1	26-10	A061003-002-00	Блок вимикача	1
7	8NH-05D	Шестигранна стопорна гайка	4	26-11	8413-560301	З'єднувальний провід гальма	1
8	85JAD05-18D	Малий кріпильний гвинт	4	26-12	8413-560302	Електричний вугільний з'єднувальний провід	1
9	8440-560306	Мотор в зборі	1	26-13	8422-560301	Багатожильний провід	1
9-1	8331-560302	М'яка втулка валу	1	26-14	8042-560301	Мікроперемикач	1
9-2	9202-923006	Зашчіпник крутя	1	26-15	8312-432101	Кнопка перемикача	1
9-3	8403-512001-02	Вентилятор	1	26-16	8342-432101	Торсіона пружина перемикача	1
9-4	8NH-04D	Шестигранна стопорна гайка	2	26-17	8411-522201	З'єднувач	3
9-5	8292-560301	Передня скоба мотора	1	26-18	8416-691501	Ємність конденсатора	1
9-6	8BC-281208-5S23	Підшипник	1	26-19	8061-560303	Фіксувальна ручка	2
9-7	8402-560102	Ротор в зборі	1	26-20	85JAB50-16D	Самонарізний гвинт	2
9-8	8BC-240808-5S	Підшипник	1	26-21	A061003-006-00	Панель	1
9-9	8405-560102	Статор в зборі	1				

SIMBOLURI



ATENȚIE! Citiți manualul de instrucțiuni.



Atenție la lamele ascuțite. Lamele continuă să se rotească chiar și după oprirea motorului - Scoateți ștecherul din priză înainte de a efectua orice intervenție sau în cazul avarierii cablului electric.



Țineți trecătorii la distanță.



Țineți cablul de alimentare flexibil departe de dispozitivul de tăiere.



Țineți picioarele departe de piesele tăioase rotative - pericol de rănire! Când efectuați operații de curățare, reparații sau inspecții, asigurați-vă scula de lucru și toate piesele aflate în mișcare s-au oprit.



Lucrați transversal pe pante, niciodată în sus și în jos.



Inspectați cu atenție zona în care produsul urmează să fie utilizat și îndepărtați toate obiectele pe care acesta le poate arunca. Dacă depistați obiecte ascunse pe durata utilizării, opriți motorul și îndepărtați obiectele.

FR

ES

PT

IT

EL

PL

RU

KZ

UA

RO

EN

FR

ES

PT

IT

EL

PL

RU

KZ

UA

RO

EN

SIMBOLURI



Opriți produsul și deconectați-l de la alimentarea electrică înainte de a asambla, curăța, ajusta, efectua operațiuni de întreținere, de a-l depozita și de a-l transporta.



Nu expuneți produsul la ploaie sau la condiții umede (umezeală).



Dispozitivul de tăiere continuă să se rotească după oprirea motorului. Așteptați că toate componentele mașinii să se oprească complet înainte de a atinge produsul.



Acordați atenție specială când lucrați asupra dispozitivului de tăiere!



Transportați unitatea apucând de mânerul de transport.



Păstrați trecătorii la o distanță minimă de 15m (50ft.) în timp ce utilizați mașina.



Nivel de putere acustică garantat: 93dB.



Purtați echipament de protecție auditivă.



Purtați echipament de protecție oculară.



Purtați mănuși de protecție.



Purtați încălțăminte de protecție, antiderapantă.



Purtați îmbrăcăminte de protecție adecvată, cât mai strânsă pe corp.

SIMBOLURI



Acest produs este din clasa de protecție II. Acest lucru înseamnă că aparatul este echipat cu izolație îmbunătățită sau dublată.



Produsul corespunde cerințelor Directivelor europene aplicabile și unei metode de evaluare a conformității cu aceste directive.



Semn al circulației produsului pe piața statelor membre uniunii vamale.



Marcaj de conformitate ucrainean



Protecție împotriva stropilor de apă din toate direcțiile.



Acest produs este reciclabil. Dacă nu mai poate fi utilizat, predați-l unui centru de reciclare a deșeurilor.



Reciclați acest manual de instrucțiuni



Reciclați ambalajul produsului.



Simbol DEEE. Deșeurile produselor electrice nu trebuie să fie eliminate împreună cu deșeurile menajere. Vă rugăm să reciclați acolo unde există facilități. Luați legătura cu autoritățile dumneavoastră locale sau magazinul de desfacere pentru a obține informații privind reciclarea.

Următoarele simboluri sunt folosite în acest manual.



Tipul și sursa de pericol: Nerespectarea acestei avertizări de pericol poate provoca vătămări fizice sau deces.



Tipul și sursa de pericol: Acest avertisment de pericol avertizează asupra pericolului de deteriorare a aparatului, a mediului sau a altor bunuri.



Notă: Acest simbol semnifică informații care vă pot ajuta să ajungeți la o mai bună înțelegere a proceselor implicate.

FR

ES

PT

IT

EL

PL

RU

KZ

UA

RO

EN

FR

ES

PT

IT

EL

PL

RU

KZ

UA

RO

EN

CUPRINS

1. Instrucțiuni privind siguranța
2. Utilizarea corectă a Cultivatorului Sterwins
3. Descrierea
4. Date tehnice
5. Înainte de punerea în funcțiune a echipamentului
6. Funcționarea
7. Întreținerea
8. Depanarea
9. Eliminarea și reciclarea
10. Garanția
11. Vedere în spațiu și lista pieselor componente
12. Declarație de conformitate CE

1. INSTRUCȚIUNI PRIVIND SIGURANȚA



PERICOL! Șoc electric!

Risc de rănire datorită șocului electric.

- Mașina trebuie întotdeauna utilizată în conformitate cu instrucțiunile fabricantului din manualul de instrucțiuni;
- Citiți cu atenție instrucțiunile. Familiarizați-vă cu comenzile și cu utilizarea corectă a mașinii.
- Nu permiteți niciodată copiilor sau persoanelor nefamiliarizate cu aceste instrucțiuni să utilizeze mașina. Reglementările locale pot restricționa vârsta operatorului.
- Numai cei care au fost instruiți în mod sistematic pot utiliza mașina.
- Nu utilizați niciodată mașina în timp ce sunt oameni, mai ales copii, sau animale în apropiere.
- Rețineți că operatorul sau utilizatorul este responsabil de accidentele sau pericolele la care sunt supuse alte persoane sau bunurile acestora.
- În timp ce utilizați mașina, purtați întotdeauna încălțăminte trainică și pantaloni lungi. Nu utilizați mașina desculț sau când purtați sandale deschise. Evitați purtarea articolelor largi de îmbrăcăminte sau care prezintă șnururi ori fire ce atârână.
- Inspectați cu atenție zona în care mașina urmează să fie utilizată și îndepărtați toate obiectele pe care mașina le poate arunca.
- Înainte de utilizare, verificați întotdeauna vizual dispozitivele de tăiere piulița lamei și ansamblul lamei să nu fie uzate sau deteriorate.
- Înlocuiți în seturi componentele uzate sau avariate pentru păstrarea echilibrului. Înlocuiți etichetele distruse sau care nu mai pot fi citite.
- Înainte de utilizare, verificați sursa de alimentare cu electricitate și cablul de alimentare în vederea identificării eventualelor semne de deteriorare sau de îmbătrânire. În cazul în care cablul de alimentare este avariât în timpul utilizării, deconectați-l imediat

FR

ES

PT

IT

EL

PL

RU

KZ

UA

RO

EN

1. INSTRUCȚIUNI PRIVIND SIGURANȚA

de la priză. **NU ATINGEȚI CABLUL DE ALIMENTARE ÎNAINTE DE A-L DECONECTA DE LA PRIZĂ.** Nu utilizați aparatul dacă este deteriorat sau uzat cablul de alimentare

- Înlocuiți toba de eșapament defectă.
- Asigurați-vă că peluza este curățată de pietre, bețe, sârme sau alte obiecte care ar putea avaria produsul sau motorul acestuia.
- Nu cultivați un sol foarte ud deoarece are tendința să se lipească de dedesubtul produsului, împiedicând rotirea corectă și poate să vă facă să alunecați și să cădeți.
- Întotdeauna țineți produsul cu fermitate. Pentru o ghidare mai bună, apăsați ușor pe mânere.
- Nu încercați să săpați prea adânc sau să forțați produsul în sol care este extrem de dur sau rezistent.
- Deplasați produsul prin sol într-un ritm normal și într-o linie cât mai dreaptă posibil.
- Tundeți în șiruri care se suprapun ușor. Cel mai eficient model pentru cultivarea solului este deplasarea mașinii în sus și în jos în linii verticale, apoi deplasați produsul în linii orizontale, de la stânga la dreapta. Astfel, liniile vor rămâne drepte și uniforme și vă veți asigura că solul este prelucrat fără să ratați vreun punct.
- Acordați atenție specială când modificați direcția. Apăsați ușor mânerul astfel încât dinții sunt ridicați pentru a efectua un viraj. Întoarceți produsul utilizând roțile. Eliberați treptat presiunea și deplasați dinții înapoi în pământ.
- Utilizați produsul numai pe timp de zi sau în condiții de lumină artificială bună.
- Mențineți întotdeauna o poziție stabilă pe pante.
- Mergeți, nu alergați niciodată cu mașina.
- Lucrați transversal pe pante, niciodată în sus și în jos.
- Fiți foarte atenți când schimbați direcția pe pante.
- Nu lucrați pe pante excesiv de înclinate.
- Fiți foarte atenți când vă deplasați în marșarier sau trageți mașina

1. INSTRUCȚIUNI PRIVIND SIGURANȚA

către dumneavoastră.

- Nu schimbați setarea regulatorului motorului și nu îl suprapuțați.
- Porniți motorul cu atenție, în conformitate cu instrucțiunile producătorului și ținând picioarele la distanță de sculă(e).
- Nu utilizați această mașină pe sol care riscă să-i avarieze lamele.
- Nu puneți niciodată mâinile sau picioarele în apropiere sau sub piesele în mișcare.
- Puncte de apucare care permit manevrarea mașinii.
- Nu ridicați sau să transportați produsul în timp ce motorul este în funcțiune.
- Nu utilizați niciodată aparatul cu apărători sau scuturi defecte, sau fără dispozitive de siguranță, de exemplu fără deflectoare și/sau colectoarele de resturi montate pe poziție.
- Opriți mașina și scoateți ștecherul din priză. Asigurați-vă că toate componentele în mișcare sunt oprite complet, înainte de a îndepărta un blocaj sau de a desfunda evacuarea, înainte de verificarea, curățarea sau de orice intervenție adusă mașinii; după lovirea unui obiect străin. Verificați mașina pentru depistarea avariilor și efectuați reparațiile necesare înainte de a reporni și utiliza mașina de fiecare dată când părăsiți mașina.
- În timpul funcționării mașinii trebuie purtată încălțăminte de protecție.
- Dacă mașina începe să producă vibrații anormale, (verificați imediat), inspectați pentru depistarea avariilor, înlocuiți sau reparați orice componentă avariată.
- Respectați instrucțiunile privind întreținerea și reparațiile pentru acest produs. Nu modificați niciodată acest produs. Informații despre întreținere și reparații sunt furnizate în acest manual de instrucțiuni.
- Mențineți strânse toate piulițele și șuruburile, pentru a fi siguri că aparatul este în stare bună de funcționare.
- Din motive de siguranță, înlocuiți piesele uzate sau defecte.

FR

ES

PT

IT

EL

PL

RU

KZ

UA

RO

EN

1. INSTRUCȚIUNI PRIVIND SIGURANȚA

- În cazul mașinilor cu mai multe lame, aveți grijă că o lamă ce se rotește poate cauza rotirea unei alte lame.
- În timpul efectuării unor reglaje ale mașinii, vă recomandăm multă atenție pentru a preveni prinderea degetelor între lamele rotative și componentele fixe ale mașinii.
- Pentru cultivatoarele rotative, asigurați-vă că pentru elementele de tăiere sunt utilizate numai piese de schimb corecte.
- În cazul în care cablul de alimentare este deteriorat, acesta trebuie înlocuit de producător, de agentul său de service sau de persoane cu calificări similare pentru a evita pericolul.
- Din motive de siguranță, înlocuiți piesele uzate sau defecte. Folosiți numai piese de schimb și accesorii originale.
- Când executați operațiuni de întreținere a lamelor, nu uitați că deși sursa de alimentare este oprită, lamele pot continua să se miște.
- În cazul în care cablul de alimentare este deteriorat, acesta trebuie înlocuit de producător, de agentul său de service sau de persoane cu calificări similare pentru a evita pericolul.
- Prelungitorul, ștecherul și priza trebuie să fie etanșe și destinate utilizării în aer liber.
- Lăsați întotdeauna mașina să se răcească înainte de a o depozita.
- Când doriți să depozitați mașina:
 - Slăbiți sistemul de blocare cu eliberare rapidă de pe mânere
 - Pliati mânerul în jos conform ilustrației Depozitarea.
- Mașina trebuie alimentată printr-un dispozitiv de curent rezidual (DCR) cu un curent de declanșare de cel mult 30 mA.
- Asigurați-vă că circulația aerului este adecvată și bună. Produsul trebuie să fie ușor de accesat din toate laturile.
- În timpul transportării produsului, utilizatorul trebuie să controleze mânerul cu ambele mâini.

Atenție: Un prelungitor nepotrivit poate fi periculos și cauza

1. INSTRUCȚIUNI PRIVIND SIGURANȚA

accidentări. În caz de dubii, vă rugăm contactați un electrician autorizat pentru sfaturi. Din motive de siguranță, înlocuiți piesele uzate sau defecte.

- Pentru a reduce impactul zgomotului și al emisiilor de vibrații, limitați timpul de funcționare, utilizați modele cu nivel redus de vibrații și nivel scăzut de zgomot și purtați echipamente personale de protecție.
- Respectați următoarele instrucțiuni pentru minimizarea riscurilor datorate expunerii la vibrații și la zgomot:
- Utilizați produsul numai în scopul desemnat prin designul său și aceste instrucțiuni.
- Asigurați-vă că produsul este în stare bună și bine întreținut.
- Utilizați dispozitivele corecte de tăiere pentru produs și asigurați-vă că acestea sunt în stare bună.
- Mențineți cu fermitate mânerele/suprafețele de apucat.
- Întrețineți acest produs în conformitate cu aceste instrucțiuni și lubrifiați-l în permanență (unde este cazul).
- Planificați-vă programul de lucru astfel încât să nu vă expuneți o durată prea îndelungată vibrațiilor mari.

Chiar dacă se utilizează acest produs în conformitate cu toate cerințele de siguranță, rămân riscuri potențiale de vătămare corporală și deteriorări. Următoarele pericole pot apărea în legătură cu structura și modelul acestui produs:

- Afectarea sănătății de către vibrațiile emise dacă produsul este utilizat timp mai îndelungat sau nu este manevrat și întreținut corespunzător.
- Răniri și pagube datorate accesoriilor stricate sau a impactului brusc cu obiecte ascunse în timpul utilizării.
- Pericol de rănire și de daune cauzate de obiecte zburătoare.



ATENȚIE: Pentru a evita orice pericol datorat activării

FR

ES

PT

IT

EL

PL

RU

KZ

UA

RO

EN

1. INSTRUCȚIUNI PRIVIND SIGURANȚA

accidentale a siguranței termale, acest aparat nu trebuie alimentat printr-un întrerupător extern precum un temporizator sau să fie racordat la un circuit care este conectat și deconectat periodic de furnizor.

AVERTISMENT! Acest utilaj produce un câmp electromagnetic în timpul utilizării! În anumite circumstanțe, acest câmp poate afecta implanturile medicale active sau pasive! Pentru a reduce riscul de accidente grave sau mortale, se recomandă persoanelor cu implanturi medicale să solicite sfatul medicului și al producătorului de implanturi medicale înainte de a utiliza acest produs!

Familiarizați-vă cu modul de utilizare al acestui produs cu ajutorul acestui manual de instrucțiuni. Memorați instrucțiunile de siguranță și respectați-le cu strictețe. Acest lucru va ajuta la prevenirea riscurilor și a pericolelor.

Fiți în permanență alert când utilizați acest produs pentru a putea recunoaște și gestiona devreme riscurile. Intervențiile rapide pot preveni răniile serioase și daunele.

Opriți produsul și deconectați-l de la sursa de alimentare în caz de orice defecțiune. Apelați la un profesionist cu calificările necesare pentru a verifica și repara produsul, dacă este nevoie, înainte de a-l reutiliza.

2. UTILIZAREA CORECTĂ A CULTIVATORULUI STERWINS

Acest produs este destinat prășirii și prelucrării solului din grădină și pentru afânarea solului compact, pentru încorporarea fertilizanților, a turbei și a compostului pe suprafețele domestice. Acest produs nu poate fi utilizat pentru cultivarea solului extrem de uscat sau extrem de ud.

Este interzisă utilizarea acestui produs în caz de ploaie sau în mediu umed.

Din motive de siguranță este esențial să citiți întreg manualul de instrucțiuni înainte de a utiliza produsul pentru prima dată și să respectați toate instrucțiunile incluse în acesta.

Acest produs este destinat numai utilizării casnice, nu este adecvat pentru aplicații comerciale. Nu ar trebui utilizat în alt scop decât cel descris.

Vă rugăm să rețineți că echipamentul nostru nu a fost proiectat pentru utilizare în scop comercial sau pentru aplicații industriale. Garanția noastră va fi nulă dacă mașina este utilizată în scop comercial, pentru aplicații industriale sau în scopuri echivalente.

FR

ES

PT

IT

EL

PL

RU

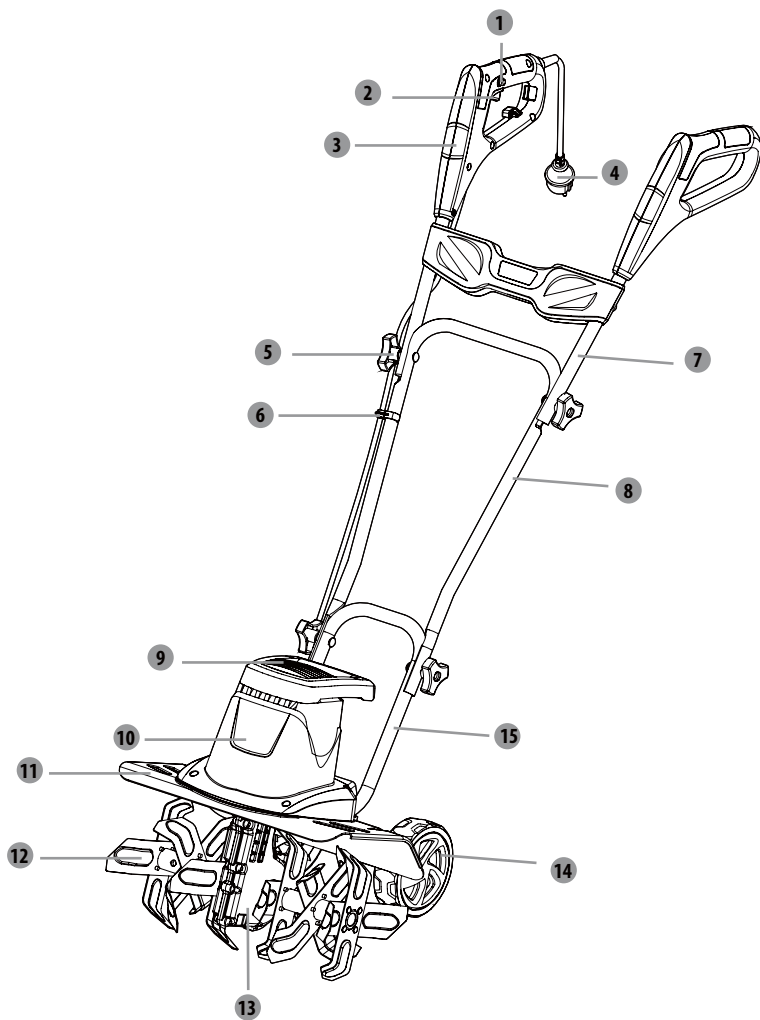
KZ

UA

RO

EN

3. DESCRIEREA



- | | |
|---------------------------|----------------------|
| 1 Buton de siguranță | 9 Mâner de transport |
| 2 ON/OFF (Pornit/Oprit) | 10 Carcasă motor |
| 3 Mâner | 11 Apărătoare |
| 4 Cablu de alimentare | 12 Lame |
| 5 Buton | 13 Cutie de viteze |
| 6 Clemă de prindere cablu | 14 Roți |
| 7 Mâner superior | 15 Mâner inferior |
| 8 Mâner mijlociu | |

4. DATE TEHNICE

Model	A061003
Tensiune nominală	220-240V~50Hz
Putere nominală de intrare	1400W
Lățime de tăiere	400mm
Număr de lame	6
Nivel maxim de presiune sonoră	73,5dB(A) K=2,5dB(A)
Nivel de putere sonoră măsurat	89 dB(A) K=3 dB(A)
Nivel de putere sonoră garantat LWA	93dB(A)
Vibrații	1,055m/s ² K=1,5m/s ²
Greutatea unității	≈ 13 kg
Grad de protecție împotriva lichidelor	IP X4

FR

ES

PT

IT

EL

PL

RU

KZ

UA

RO

EN

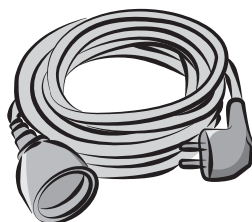
5. ÎNAINTE DE PUNEREA ÎN FUNCȚIUNE A ECHIPAMENTULUI

PERICOL! Risc de rănire datorită șocului electric.

Avertisment! Nu conectați scula la priza electrică înainte de a o asambla complet!

PREGĂTIREA PRELUNGITORULUI ELECTRIC

- Ca principiu de bază, recomandăm utilizarea
- Unui prelungitor electric adecvat, pentru evitarea avarierii inutile a cultivatorului. (Fig. A)



(Fig. A)

ATENȚIE: Ar trebui să utilizați numai prelungitoare pentru uz în aer liber, cu înveliș de PVC sau cauciuc obișnuit și o secțiune de minim 1,5mm².

Înainte și pe durata utilizării, verificați sursa de alimentare și prelungitoarele pentru depistarea avariilor. Nu utilizați aparatul dacă este deteriorat sau uzat cablul de alimentare. Țineți prelungitorul electric la distanță de elementele de tăiere. În cazul în care cablul de alimentare este avariat în timpul utilizării, deconectați-l imediat de la priză. Nu atingeți cablul de alimentare înainte de a-l deconecta de la priză.

6. FUNCȚIONAREA

PERICOL! Risc de rănire datorită șocului electric.
Avertisment! Nu conectați scula la priza electrică înainte de a o asambla complet!

Instalarea cultivatorului

Instalați cultivatorul pe o suprafață plană și fermă pentru a asigura utilizarea în siguranță și fără dificultăți.

Introduceți mânerul inferior **15** în orificiul de fixare a mânerului de pe cultivator și strângeți cu butonul **5**.

Fixați mânerul superior **7** și cel inferior **15** cu butonul **5**.

Prindeți cablul de alimentare **4** de mânerul cu cele două cleme de cablu **6**.



Risc mortal de electrocutare sau de șoc electric ori de vătămări corporale grave dacă firele sau cablurile electrice sunt atinse. Nu deplasați niciodată mașina de tuns iarbă peste surse electrice, cabluri sau fire.

Reglarea roților

Roțile pot fi reglate în **3** poziții.

Trageți de roată **14** și mutați-o în poziția dorită, eliberați roata și asigurați-vă că se blochează în poziție.

În momentul livrării, roțile cultivatorului sunt reglate într-o poziție de transport.

Celelalte două sunt setate în poziția de funcționare. Cu cât roata este poziționată mai sus, cu atât adâncimea de lucru va fi mai mare.

Conectați la sursa de alimentare când sunteți gata să utilizați cultivatorul.

Instalarea/Îndepărtarea cablului prelungitor

Introduceți capătul mamă al prelungitorului în produs.

Conectați capătul tată al prelungitorului la sursa de alimentare.

Asigurați-vă că prelungitorul este bine prins înainte de a demara utilizarea.

FR

ES

PT

IT

EL

PL

RU

KZ

UA

RO

EN

FR

ES

PT

IT

EL

PL

RU

KZ

UA

RO

EN

6. FUNCȚIONAREA

Pornirea/oprirea cultivatorului

Conectați la sursa de alimentare.

Apăsați și mențineți apăsat butonul de blocare **1**. Apăsați butonul ON/OFF (Pornit/Oprit) **2** înspre mâner **3** și eliberați butonul de blocare de siguranță **1** pentru a porni cultivatorul.

Pentru a opri cultivatorul, eliberați întrerupătorul ON/OFF (Pornit/Oprit) **2**.

După utilizare

Opriți produsul, deconectați-l de la sursa de alimentare și lăsați-l să se răcească.

AVERTISMENT: Cultivatorul nu poate fi utilizată decât în aer liber, și nu poate fi utilizat într-o clădire.

Cultivatorul trebuie lăsat în aer liber pentru minim două ore înainte de a intra în interiorul unei clădiri.

7. ÎNTREȚINEREA



PERICOL! Șoc electric! Deconectați alimentarea înainte de a curăța, repara, depozita și transporta cultivatorul. Mențineți strânse toate piulițele, bolțurile și șuruburile, pentru a fi siguri că echipamentul este în stare bună de funcționare.

Curățarea

Păstrați toate dispozitivele de siguranță, fantele de aer și carcasa motorului fără resturi și murdărie. Ștergeți echipamentul cu o cârpă și/sau cu aer comprimat. Se recomandă cu căldură să curățați dispozitivul după fiecare utilizare.

Nu utilizați agenți de curățare, deoarece aceștia pot ataca plasticul și fragiliza integritatea structurală a mașinii de tuns. Îndepărtați depunerile de pe apărătoare cu o perie.

Repararea

Acest produs nu conține nicio piesă care poate fi reparată de către utilizator. Contactați un service autorizat sau o persoană cu calificări similare pentru a verifica produsul și repara.

Depozitarea

Oprii produsul și deconectați-l de la sursa de alimentare.

Întotdeauna lăsați motorul să se răcească înainte de a-l depozita într-o încăpere.

Păstrați produsul și accesoriile acestuia într-un loc întunecat, uscat, ferit de îngheț bine aerisit.

Întotdeauna depozitați produsul într-un loc inaccesibil copiilor. Temperatura ideală de păstrare este cuprinsă între 10°C și 30°C.

Pentru a reduce riscul de incendiu, mențineți motorul, toba de echipament, compartimentul bateriilor curat, fără resturi vegetale și unsoare excesivă.

Vă recomandăm să utilizați ambalajul original pentru depozitare sau să acoperiți produsul cu un material textil adecvat sau cutie pentru a-l proteja de praf.

FR

ES

PT

IT

EL

PL

RU

KZ

UA

RO

EN

FR

ES

PT

IT

EL

PL

RU

KZ

UA

RO

EN

7. ÎNTREȚINEREA

Transportul

Opriți produsul și deconectați-l de la sursa de alimentare.

Fixați apărătorile de transport, dacă este cazul.

Întotdeauna transportați produsul apucându-l de mânerul de transport **14**.

Protejați produsul de impacturile violente sau vibrațiile puternice care pot avea loc în timpul transportării cu un vehicul.

Siguranțați produsul pentru a preveni alunecarea sau răsturnarea acestuia.

8. DEPANAREA



PERICOL! RISC DE RĂNIRE DATORITĂ ȘOCULUI ELECTRIC.

Avertisment! Înainte de fiecare depanare opriți mașina de tuns iarba.

Probleme	Cauze posibile	Măsurile de corectare
Produsul nu pornește.	Nu este conectat la o sursă de alimentare.	Conectați la sursa de alimentare.
	Cablul electric sau ștecherul sunt defecte.	Apelați la un electrician autorizat pentru verificări.
	Alte defecțiuni electrice ale produsului.	Apelați la un electrician autorizat pentru verificări.
Produsul nu atinge puterea maximă.	Sursa de alimentare are o tensiune prea mică.	Conectați la altă sursă de alimentare.
Rezultat nesatisfăcător.	Dinții sunt tociți/avariați.	Înlocuiți-i cu unii noi
	Lamele nu sunt adecvate pentru tipul de sol.	Utilizați produsul numai pe sol adecvat.
Vibrații sau zgomot excesive.	Dinții sunt tociți/avariați.	Înlocuiți-i cu unii noi
	Buloanele/ piulițele sunt slăbite.	Strângeți buloanele/piulițele.
Mașina de tuns iarba se oprește brusc în timpul tunsului.	Este posibil ca protecția împotriva suprasarcinii să se fi activat.	Opriți mașina de tuns și așteptați 3 minute pentru a oreporni.

9. ELIMINAREA ȘI RECICLAREA



Produsul este livrat într-un ambalaj care îl protejează de avarii în timpul transportului. Păstrați ambalajul până când sunteți siguri că toate componentele au fost livrate și că produsul funcționează corect. După care, reciclați ambalajul. Simbol DEEE. Deșeurile produselor electrice nu trebuie să fie eliminate împreună cu deșeurile menajere. Vă rugăm să reciclați acolo unde există facilități. Luați legătura cu autoritățile dumneavoastră locale sau magazinul de desfacere pentru a obține informații privind reciclarea.

10. GARANȚIE

PREFAȚĂ

Vă mulțumim că ați ales acest produs. La proiectarea și fabricarea produselor noastre, depunem toate eforturile pentru a asigura o calitate excelentă care să îndeplinească nevoile utilizatorilor.

IMPORTANT! VĂ RUGĂM CITIȚI ACEST MANUAL ÎNAINTE DE A UTILIZA PRODUSUL, RESPECTAȚI AVERTISMENTELE BAZICE DE SIGURANȚĂ CONȚINUTE ȘI PĂSTRAȚI MANUALUL CU GRIJĂ.

Imediat după desfacerea ambalajului, vă recomandăm să vă asigurați că toate elementele necesare asamblării produsului au fost incluse, în acest scop, vă rugăm consultați pagina 4 a acestui manual.

Dacă produsul este avariât sau prezintă defecte, vă rugăm nu-l utilizați și predați-l celui mai apropiat magazin.

Acest produs este destinat numai utilizării în aer liber și nu trebuie utilizat în interiorul unei clădiri în nicio circumstanță.

Acest produs poate fi amplasat în interiorul unei clădiri numai după ce a fost lăsat să se răcească timp de două ore după ultima utilizare.

Vă mulțumim pentru achiziția făcută și sperăm că vă veți bucura de satisfacție totală când ne utilizați produsul. Ne vom bucura să recepționăm toate observațiile dumneavoastră pe website-ul magazinului nostru online.

Garanția

Produsele STERWINS sunt concepute conform celor mai riguroase standarde calitative pentru produse destinate publicului larg.

Aceste produse beneficiază de o garanție de 3 ani începând de la data achiziției. Această garanție acoperă toate defectele de fabricație și materiale.

În cazul unei defecțiuni, vă rugăm consultați mai întâi pagina cu instrucțiuni de Depanare (probleme și soluții) din broșură; dacă problema persistă, vă rugăm contactați cel mai apropiat magazin.

Magazinul dumneavoastră va face tot posibilul să vă rezolve problema.

Reparațiile și înlocuirea pieselor nu vor prelungi perioada de garanție inițială.

Defecțiunile apărute ca urmare a uzurii normale sau utilizării necorespunzătoare nu sunt acoperite de garanție. Printre altele, acestea includ întrerupătoarele, siguranța circuitului și motoarele, în caz de uzură.

Deteriorarea cauzată de manipularea incorectă a produsului: garanția nu mai este valabilă.

În caz de dubii, vă rugăm consultați punctul de vânzare de unde ați achiziționat produsul.

Pentru luarea în considerare a plângerilor privind garanția, următoarele sunt necesare:

- Furnizarea dovezii de achiziționare
- Nefectuarea de reparații și/sau înlocuiri de către terți.

10. GARANȚIE

- Să se asigure că problema nu se datorează uzurii normale.
- Să se asigure că lucrările de întreținere și reparațiile au fost executate corect.
- Să se asigure că nicio deteriorare nu a fost provocată de setarea greșită a carburatorului.
- Să se asigure că mașina nu a fost forțată, manevrată greșită, utilizată fără autorizație sau accidentată
- Să se asigure că nicio deteriorare nu a fost cauzată de supraîncălzirea provocată de înfundarea ventilatorului.
- Să se asigure că nicio lucrare nu a fost efectuată asupra produsului de către o persoană fără competențele necesare, și că nu s-a încercat efectuarea de reparații greșite
- Să se asigure că scula Motoscopotoare electrică nu au fost demontate sau desfăcute.
- Să se asigure că scula Motoscopotoare electrică nu s-au aflat niciodată într-un mediu umed (rouă, ploaie, scufundare în apă...)
- Să se asigure că nu au fost utilizate componente care nu au fost fabricate de STERWINS, ce se dovedesc a fi cauza defecțiunii
- Să se asigure că mașina de tuns nu a fost utilizată greșit (supraîncărcarea mașinii sau utilizarea accesoriilor neaprobate).
- Să se asigure că nu există deteriorări cauzate de influențe externe sau corpuri străine cum ar fi nisipul sau pietrele.
- Să se asigure că avarierea nu a fost cauzată de nerespectarea recomandărilor și a instrucțiunilor de utilizare.

Produsul trebuie utilizat în condiții normale de utilizare și în scopuri neprofesionale. De aceea, această garanție exclude produsele utilizate de firmele de peisagistică, de autoritățile locale precum și de către firmele care oferă echipamente spre închiriere gratuit sau contra cost.

FR

ES

PT

IT

EL

PL

RU

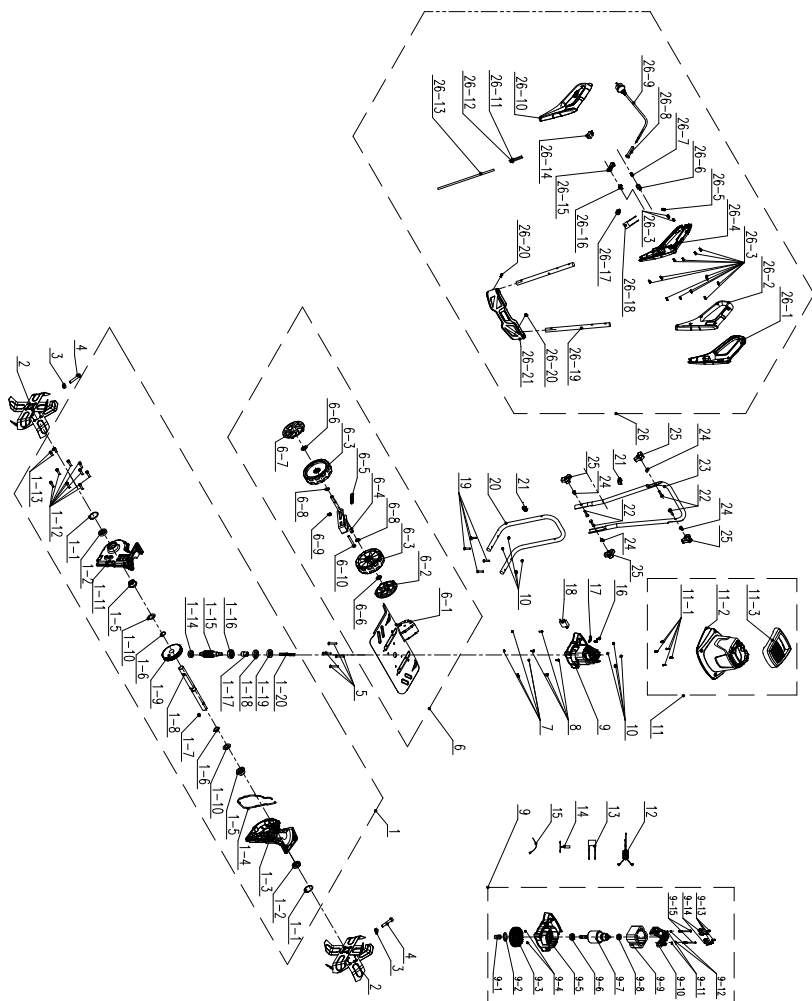
KZ

UA

RO

EN

11. VEDERE ÎN SPAȚIU ȘI LISTA PIESELOR COMPONENTE



11. VEDERE ÎN SPAȚIU ȘI LISTA PIESELOR COMPONENTE

NR.	REF. PIEȘĂ	DESCRIERE	CANT.	NR.	REF. PIEȘĂ	DESCRIERE	CANT.
1	8440-560310	Ansamblu cutie de viteze cu melc	1	9-10	8292-5 60302	Support posterior motor	1
1-1	8CA-32B	Inel de șuntare	2	9-11	8321-481002	Garnitură plată	2
1-2	9200-903101-01	Garnitură ulei	2	9-12	8324-481001	Saibă elastică	2
1-3	8146-560301-01	Latură stânga cutie de viteze	1	9-13	85JAB40-10D	Șurub cu auto inflietare	4
1-4	242-1046	Mastic	1	9-14	8406-5 60303	Perie de cărbune	2
1-5	8331-560301	Bucșă	2	9-15	8206-481003	Șurub stator	2
1-6	8CC-19B	Inel de șuntare	2	10	8NH-06D	Piuliță de blocare unghi	4
1-7	8205-990101	Cheie plată rotundă	1	11	A061003-008-00	Ansamblu capac	1
1-8	8081-560302-01	Ax de suport	1	11-1	85JAB40-18D	Șurub cu auto inflietare	5
1-9	8127-560301	Angrenaj cu melc	1	11-2	8024-560101	Capac	1
1-10	8WF-18B01	Garnitură plată	2	11-3	8003-560101	Măner	1
1-11	8146-560302-01	Latură dreapta cutie de viteze	1	12	8415-560303	Inel magnetic	1
1-12	85ACD06-20D	Șurub	8	13	8416-471401	Capacitanță	1
1-13	85ACD06-10D	Șurub	2	14	8424-560301	Protecție termică	1
1-14	8BC-261008-5S	Rulment	1	15	236-1016	Colier	6
1-15	8087-560301-01	Șurub	1	16	85JAB40-18D	Șurub cu auto inflietare	2
1-16	8BC-321210-5S	Rulment	1	17	8184-302201	Clemă de cablu	1
1-17	8331-560302	Manșon ax flexibil	1	18	A061003-005	Ansamblu electronic	1
1-18	8200-560301	Garnitură ulei	1	19	82 06-660501	Șuruburi cu picior pătrat și cap tubular	4
1-19	8202-560302	Garnitură ulei din inel de pășă	1	20	8061-5 60301	Braț inferior	1
1-20	8089-560301-01	Ax moale	1	21	8007-512001	Clemă de prindere cablu	2
2	8440-990101-01	Ansamblu lamă rotativă	2	22	82 06-511201-01	șuruburi cu picior pătrat	4
3	8NH-08D	Piuliță de blocare cu șase unghiuri	2	23	8061-5 60302	Braț intermediar	1
4	85FDD08-40D	Șurub cu șase unghiuri	2	24	8341-514201	Amortizoare de plastic	4
5	85JAD06-45D	Șuruburi cu cap plat	4	25	8313-513701-01	Pe buton	4
6	A061003-007-00	ansamblu panou	1	26	A061003-009-00	Ansamblu braț	1
6-1	8440-560302	Ansamblu panou protector	1	26-1	A061003-003-00	Măner	1
6-2	8020-514708	Capac roată	1	26-2	A061003-004-00	Măner	1
6-3	8121-514701	Roată	1	26-3	85JAB40-18D	Șurub cu auto inflietare	14
6-4	8440-560317	Ansamblu de reglare roată	1	26-4	A061003-001-00	Cutie întrerupător	1
6-5	8342-560301	Arc de reglare roată	1	26-5	8184-302201	Clemă de cablu	1
6-6	8201-515101	Inel de blocare	1	26-6	8312-436101	Buton de blocare	1
6-7	8020-514706	Capac roată	1	26-7	8342-481102	Arc de resetare	1
6-8	8WF-10D	Garnitură plată	2	26-8	8332-5 1 6201-01	Izolatie cablu	1
6-9	8NH-08D	Piuliță de blocare cu șase unghiuri	1	26-9	8422-560302	Fir de alimentare	1
6-10	85FDD08-65D	Șurub cu șase unghiuri	1	26-10	A061003-002-00	Cutie întrerupător	1
7	8NH-05D	Piuliță de blocare cu șase unghiuri	4	26-11	8413-560301	Fir de conectare frână	1
8	85JAD05-18D	Șurub mașină	4	26-12	8413-560302	Fir de conectare perie de cărbune	1
9	8440-560306	Ansamblu motor	1	26-13	8422-560301	Fir cablu	1
9-1	8331-560302	Manșon ax flexibil	1	26-14	8042-560301	Micro comutator	1
9-2	9202-923006	Garnitură volant	1	26-15	8312-432101	Buton comutator	1
9-3	8403-512001-02	Ventilator	1	26-16	8342-432101	Arc de torsiune întrerupător	1
9-4	8NH-04D	Piuliță de blocare cu șase unghiuri	2	26-17	8411-522201	Conector	3
9-5	8292-560301	Support frontal motor	1	26-18	8416-691501	Capacitanță	1
9-6	8BC-281208-5S23	Rulment	1	26-19	8061-560303	Pe brat	2
9-7	8402-560102	ansamblu rotor	1	26-20	85JAB50-16D	Șurub cu auto inflietare	2
9-8	8BC-240808-5S	Rulment	1	26-21	A061003-006-00	panou	1
9-9	8405-560102	ansamblu stator	1				

SYMBOLS



CAUTION! Read the instruction booklet.



Beware of sharp blades. Blades continue to rotate after the motor is switched off - Remove plug from mains before maintenance or if cord is damaged.



Keep by standers away.



Keep supply flexible cord away from cutting device.



Keep feet away from sharp rotating parts – danger of injury! When cleaning, repairing, or inspecting, make certain the working tool and all moving parts have stopped.



Work across the slopes, never up and down.



Inspect the area where the product is to be used and remove all objects which can be thrown by the product. If objects are hidden while operating stop the engine and remove the object.

SYMBOLS



Switch the product off and disconnect it from the power supply before assembly, cleaning, adjustments, maintenance, storage and transportation.



Do not expose the product to rain or wet conditions (moisture).



Cutting device continues to rotate after the product is switched off. Wait until all machine components have completely stopped before touching the product.



Pay special attention when working on the cutting device!



Carry unit with carry handle.



Keep bystanders a minimum of 15m(50ft.) away while operating unit.



Guaranteed Sound power level: 93dB(A).



Wear ear protection.



Wear eye protection.



Wear protective gloves.



Wear protective, slip-resistant footwear.



Wear tight-fitted protective clothes.

FR

ES

PT

IT

EL

PL

RU

KZ

UA

RO

EN

SYMBOLS



This product is of protection class II. That means it is equipped with enhanced or double insulation.



The product complies with the applicable European directives and an evaluation method of conformity for these directives was done.



Sign of product circulation in the market of the Customs Union member states.



Ukrainian Conformity Mark



Protection against splashed water from all directions.



This product is recyclable. If it cannot be used anymore, please take it to waste recycling centre.



Recycle this instruction manual



Recycle the packaging of the product.



WEEE symbol. Waste electrical products should not be disposed of with household waste. Please recycle where facilities exist. Check with your Local Authority or local store for recycling advice.

The following symbols are used in this manual:



Type and source of the danger: Failure to observe this danger notice may cause physical injury or death.



Type and source of the danger: This danger notice warns of damage to the appliance, the environment or other property.



Note: This symbol signifies information that may help you reach a better understanding of the processes involved.

CONTENTS

1. Safety Instructions
2. Intended use of Sterwins Tiller
3. Description
4. Technical data
5. Before putting the equipment into Operation
6. Operation
7. Maintenance
8. Trouble Shooting
9. Disposal and recycling
10. Warranty
11. Exploded view with part list
12. EC declaration of conformity

FR

ES

PT

IT

EL

PL

RU

KZ

UA

RO

EN

1. SAFETY INSTRUCTIONS



DANGER ! Electric shock !

Risk of injury due to electric shock.

- The machine shall always be used in accordance with the manufacturer's instructions laid down in the instruction handbook.
- Read the instructions carefully. Be familiar with the controls and the correct use of the machine.
- Never allow children or people unfamiliar with these instructions to use the machine. Local regulations can restrict the age of the operator.
- Only those who have been systematically trained can operate the machine.
- Never operate the machine while people, especially children, or pets are nearby.
- Keep in mind that the operator or user is responsible for accidents or hazards occurring to other people or their property.
- While operating the machine always wear substantial footwear and long trousers. Do not operate the machine when barefoot or wearing open sandals. Avoid wearing clothing that is loose fitting or that has hanging cords or ties.
- Thoroughly inspect the area where the machine is to be used and remove all objects which can be thrown by the machine.
- Before using, always visually inspect to see that the cutting means, blade nut and the blade assembly are not worn or damaged. Replace worn or damaged components in sets to preserve balance. Replace damaged or unreadable labels.
- Before use check the supply and extension cord for signs of damage or aging. If the cord becomes damaged during use, disconnect the cord from the supply immediately. **DO NOT TOUCH THE CORD BEFORE DISCONNECTING THE SUPPLY** .Do not use the machine if the cord is damaged or worn.

1. SAFETY INSTRUCTIONS

- Replace faulty silencer.
- Make sure that the working area is clear of stones, sticks, wire or other objects that could damage the product or its engine.
- Do not till very wet soil because it tends to stick to the working tool preventing the proper rotation, and it could also cause you to slip and fall.
- Always maintain a firm grip on the product. For better guidance apply light pressure to handles.
- Do not try to till too deeply or force the product into soil that is extremely hard or resistant.
- Walk the product through the soil at a normal pace and in as straight a line as possible.
- Till in slight overlapping rows. The most effective pattern for tilling soils is moving the produce up and down in verticals lines, then move the product in horizontal lines from left to right. This will keep the rows even and ensures that all the ground is tilled without missing any spots.
- Pay special attention when changing direction. Apply light pressure onto the handle so that the tines are lifted to make a turn. Turn the product around guided by the wheels. Gradually release pressure and move the tines back to the ground.
- Work only in daylight or in good artificial light.
- Always be sure of your footing on slopes.
- Walking, never run with the machine.
- Work across the slopes, never up and down.
- Exercise extreme caution when changing direction on slopes.
- Do not work on excessively steep slopes.
- Use extreme caution when reversing or pulling the product towards you.
- Do not change the engine governor settings or overspeed the

FR

ES

PT

IT

EL

PL

RU

KZ

UA

RO

EN

1. SAFETY INSTRUCTIONS

engine.

- Start the motor carefully according to manufacturer instructions and with feet well away from the tool(s).
- Do not use this machine on land that may damage the blade.
- Do not put your hands or feet near or under rotating parts.
- Holding points which allow machine to be handled.
- Never pick up or carry a product while the motor is running.
- Never operate the appliance with defective guards or shields, or without safety devices, for example deflectors and/or catchers in place.
- Stop the machine, and disconnect it from the power supply. Make sure that all moving parts have come to a complete stop before clearing blockages or unclogging chute; before checking, cleaning or working on the machine; after striking a foreign object. Inspect the machine for damage and make repairs before restarting and operating the machine; whenever you leave the machine.
- During the operation of the machine safety shoe should be worn.
- If the machine starts to vibrate abnormally (check immediately) inspect for damage; check for and tighten any loose parts; replace or repair any damaged parts.
- Follow the maintenance and repair instructions for this product. Never carry out any modifications of the product. Information about maintenance and repair is provided in this user manual.
- Keep all nuts, bolts, and screws tight to be sure the appliance is in safe working condition.
- Replace worn or damaged parts for safety.
- On machines with multi blade, take care as rotating one blade can cause other blades to rotate.
- Be careful during adjustment of the machine to prevent entrapment of the fingers between moving blades and fixed parts

1. SAFETY INSTRUCTIONS

of the machine.

- For rotary tillers, ensure that only replacement cutting systems of the right type are used.
- If the supply cord is damaged, it must be replaced by the manufacturer, its service agent or similarly qualified persons in order to avoid a hazard.
- Replace worn or damaged parts for safety. Use only genuine replacement parts and accessories.
- When servicing the blades be aware that, even though the power source is switched off, the blades can still be moved.
- If the supply cord is damaged, it must be replaced by the manufacturer, its service agent or similarly qualified persons in order to avoid a hazard.
- The extension cable, plug and socket must be watertight and intended for outdoor use.
- Always allow the machine to cool down before storing.
- When you want to store the tool:
 - Loose the quick release lock system on handles
 - Fold the handles as shown in the illustration Store it.
- The machine should be supplied via a residual current device (RCD) with a tripping current of not more than 30 mA.
- Make sure that air circulation is adequate and good. The product must be easily accessible from all sides.
- During transportation of the product, the operator must control the handles by two hands.

Caution: An inadequate extension cable can be dangerous and can cause accidents. Please contact a qualified electrician for advice if in any doubt. Replace worn or damaged parts for safety.

FR

ES

PT

IT

EL

PL

RU

KZ

UA

RO

EN

1. SAFETY INSTRUCTIONS

- To reduce the impact of noise and vibration emission, limit the time of operation, use low-vibration and low-noise operating modes as well as wear personal protective equipment.
- Take the following points into account to minimise the vibration and noise exposure risks:
 - Only use the product as intended by its design and these instructions.
 - Ensure that the product is in good condition and well maintained.
 - Use correct cutting device for the product and ensure they in good condition.
 - Keep tight grip on the handles/gripping surface.
 - Maintain this product in accordance with these instructions and keep it well lubricated (where appropriate).
 - Plan your work schedule to spread any high vibration tool use across a longer period of time.

Even if you are operating this product in accordance with all the safety requirements, potential risks of injury and damage remain. The following dangers can arise in connection with the structure and design of this product:

- Health defects resulting from vibration emission if the product is being used over long periods of time or not adequately managed and properly maintained.
- Injuries and damage to property due to broken application tools or the sudden impact of hidden objects during use.
- Danger of injury and property damage caused by flying objects.



CAUTION: In order to avoid a hazard due to inadvertent resetting of the thermal cut-out, this appliance must not be supplied through an external switching device, such as a timer, or

1. SAFETY INSTRUCTIONS

connected to a circuit that is regularly switched on and off by the utility.

WARNING! This product produces an electromagnetic field during operation! This field may under some circumstances interfere with active or passive medical implants! To reduce the risk of serious or fatal injury, we recommend persons with medical implants to consult their doctor and the medical implant manufacturer before operating this product!

Familiarise yourself with the use of this product by means of this instruction manual. Memorise the safety directions and follow them to the letter. This will help to prevent risks and hazards.

Always be alert when using this product, so that you can recognise and handle risks early. Fast intervention can prevent serious injury and damage to property.

Switch off and disconnect from the power supply if there are malfunctions. Have the product checked by a qualified professional and repaired, if necessary, before you operate it again.

FR

ES

PT

IT

EL

PL

RU

KZ

UA

RO

EN

FR
ES
PT
IT
EL
PL
RU
KZ
UA
RO
EN

2. INTENDED USE OF STERWINS TILLER

This product is intended for loosening and working up the soil in a garden and for tilling coarse soil for mixing in fertilizer, peat and compost in domestic areas. This product may not be used to till extremely dry or wet soil.

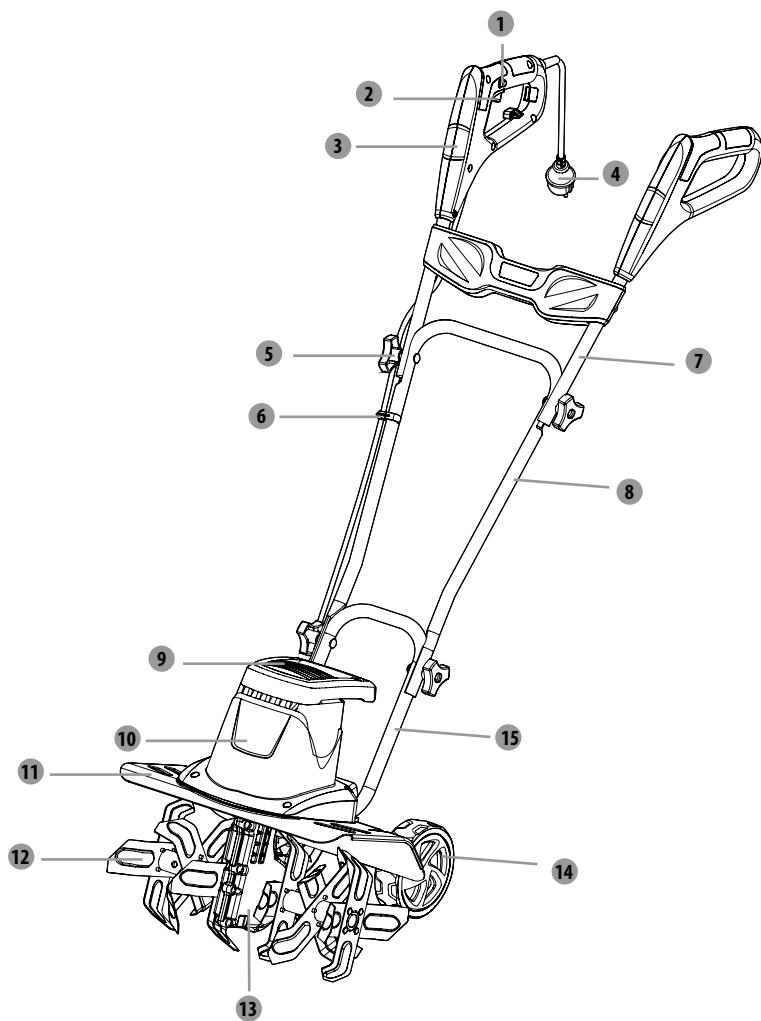
The use of this product in case of rain or humid environment is prohibited.

For safety reasons it is essential to read the entire instruction manual before first operation and observe all the instructions therein.

This product is intended for private domestic use only, not for any commercial trade use. It must not be used for any purposes other than those described.

Please note that our equipment has not been designed for use in commercial, trade or industrial applications. Our warranty will be voided if the machine is used in commercial, trade or industrial businesses or for equivalent purposes.

3. DESCRIPTION



- | | |
|----------------------|--------------------|
| 1 Safety lock button | 9 Transport handle |
| 2 ON/OFF | 10 Motor housing |
| 3 Handle | 11 Guard |
| 4 Power cord | 12 Blades |
| 5 Knob | 13 Gear box |
| 6 Cord clip | 14 Wheels |
| 7 Upper handle | 15 Lower handle |
| 8 Middle handle | |

4. TECHNICAL DATA

Model	A061003
Rated voltage	220-240V~50Hz
Rated input power	1400W
Cutting width	400mm
Blade number	6
Max sound pressure level	73.5 dB(A) K=2.5 dB(A)
Measured sound power level	89 dB(A) K=3 dB(A)
Guaranteed sound power level L WA	93dB(A)
Vibration	1.055m/s ² K=1.5m/s ²
Mass of unit	≈ 13 kg
Degree of protection against liquids	IP X4

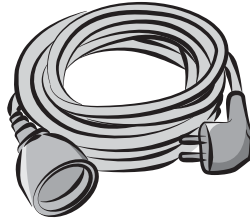
5. BEFORE PUTTING THE EQUIPMENT INTO OPERATION

CAUTION: Place the box side down on a flat surface. Carefully remove the electric tiller from the box by holding its transport handle.

DANGER! Risk of injury due to electric shock.
Warning! Do not plug in before installation is fully completed!

PREPARING THE EXTENSION CORD

- As a basic principle, we recommend the use
- A proper extension cord, in order to avoid unnecessary damage to the tiller. (Fig. A)



(Fig. A)

CAUTION: You should only use extension cords for outdoor use, PVC or rubber cord ordinary duty with a cross sectional area not less than 1.5 mm².

Before and during use, check the supply and extension cords for damage. Do not use the appliance if the cord is damaged or worn. Keep extension cord away from cutting elements. If the cord is damaged during use, disconnect the cord from the supply immediately. Do not touch the cord before disconnecting the supply.

FR

ES

PT

IT

EL

PL

RU

KZ

UA

RO

EN

6. OPERATION

DANGER! Risk of injury due to electric shock.
Warning! Do not plug in before installation is fully completed!

Setting up your tiller

Set up the tiller on flat and firm ground to ensure safe and sturdy operating.

Insert the lower handle **15** into the handle fixing hole of the tiller and tighten it with the knob **5**.

Fix the upper **7** and lower handles **15** with the knob **5**.

Fasten the power cord **4** to the handle with two cord clips **6**.



Risk of death by electrocution or electric shock or serious personal injury if power lines or electric cords are contacted. Never operate tiller over electrical sources, cords, or wires.

Wheel adjustment

The wheels can be adjusted to **3** positions.

Pull on the wheel **14** and move to required position, let go of the wheel and make sure it locks in position.

When shipped, the wheels on the tiller are set to a transport position.

The other two are working position. The higher the wheel, the deeper the field.

Connect to power supply when you are ready to use the tiller.

Installing/Removing extension cord

Insert the female end of the extension cord into the product.

Connect the male end of the extension cord to the power source.

Make sure the extension cord is secured before beginning operation.

6. OPERATION

Starting/Stopping the tiller

Connect to power supply.

Press and hold the safety lock button ① . Press the ON/OFF ② toward the handle ③ and release the safety lock button ① to start the tiller.

To stop the tiller, release the ON/OFF ② .

After use

Switch the product off, disconnect it from the power supply and let it cool down.

WARNING: The tiller can only be used outdoors, and in no case in a building.

The tiller must be left outdoors for at least two hours before entering inside a building.

FR

ES

PT

IT

EL

PL

RU

KZ

UA

RO

EN

7. MAINTENANCE



DANGER ! Electric shock ! Disconnect power supply before cleaning ,repairing ,storing and transporting of the tiller. Keep all nuts, bolts and screws tight to ensure the equipment is in safe working condition.

Cleaning

Keep all safety devices, air vents, and motor housing free of debris and dirt. Wipe down the equipment with a cloth and/or compressed air. It is highly suggested that you clean the device after every use.

Do not use cleaning agents, as these can attack the plastic and weaken the structural integrity of the tiller. Remove deposits from the guard hood with a brush.

Repair

This product does not contain any parts that can be repaired by the consumer. Contact an authorised service centre or a similarly qualified person to have it checked and repaired.

Storage

Switch the product off and disconnect it from the power supply.

Allow the engine to cool before storing in any enclosure.

Store the product and its accessories in a dark, dry, frost-free, well-ventilated place.

Always store the produce in a place that is inaccessible to children. The ideal storage temperature is between 10°C and 30 °C.

To reduce the fire hazard, keep the motor, silence, battery compartment area free of vegetative material and excessive grease.

We recommend using the original package for storage or covering the product with a suitable cloth or enclosure to protect it against dust.

7. MAINTENANCE

Transportation

Switch the product off and disconnect it from the power supply.

Attach transportation guards, if applicable.

Always carry the product by its transportation handle **14**.

Protect the product from any heavy impact or strong vibrations which may occur during transportation in vehicles.

Secure the product to prevent it from slipping or falling over.

FR

ES

PT

IT

EL

PL

RU

KZ

UA

RO

EN

8. TROUBLE SHOOTING



DANGER! Risk of injury due to electric shock.

Warning! Before any trouble shooting, switch off the tiller.

problems	Probable causes	Corrective action
Product does not start.	Not connected to power supply .	Connect to power supply.
	Power cord or plug is defective.	Check by a specialist electrician.
	Other electrical defect to the product.	Check by a specialist electrician.
Product does not reach full power.	Power source has too low voltage.	Connect to another power source.
Unsatisfactory result.	Tines are dull/damaged.	Replace with new one.
	Tines not suitable for ground material.	Use product only on suitable ground.
Excessive vibration or noise.	Tines are dull/damaged.	Replace with new one.
	Bolts/nuts are loose.	Tighten bolts/nuts.
Tiller suddenly stopped while working.	Tiller may occur overload protection.	Stop the tiller and wait for 3 minutes to restart.

9. DISPOSAL AND RECYCLING



The product comes in a package that protects it against damage during shipping. Keep the package until you are sure that all parts have been delivered and the product is function properly. Recycle the package afterwards.

WEEE symbol. Waste electrical products should not be disposed of with household waste. Please recycle where facilities exist. Check with your local authority or local store for recycling advice.

10. WARRANTY

PREFACE

Thank you for choosing this product. Upon designing and manufacturing our products, we place all of our efforts into ensuring an excellent quality that meets the needs of the users.

IMPORTANT! PLEASE READ THIS MANUAL BEFORE USING THIS PRODUCT, FOLLOW THE BASIC SAFETY WARNINGS WITHIN, AND KEEP IT CAREFULLY.

As soon as you open the packaging, we recommend that you check to ensure that all elements required for assembly of the product have been included, in order to do this, please refer to page 4 of this manual.

If the product is damaged or has some defects, please do not use it, and bring it back to the nearest store.

This product is intended for outdoor use only, and must not be used inside a building under any circumstances.

This product can be placed inside a building only after having rested for two hours after the last use.

We thank you for your business and hope that you will be totally satisfied upon using our product. We will be happy to receive all of your remarks on our online store web site.

Warranty

STERWINS products are designed based on the most rigorous quality standards for products intended for the general public.

The products are covered with a warranty of 3 years starting from the date of purchase. This warranty covers all manufacturing or material defects.

In the event of a breakdown, please refer first to the trouble shooting page (problems and solutions) in the brochure; if the problem persists, please check with the nearest store.

Your store shall spare no effort in resolving the issue.

Repairs and change of parts do not extend the duration of the initial warranty.

Breakdowns resulting from normal wear and tear or from improper use of the product are not covered by the warranty. This includes, among others, the switches, the safety circuit breaker and the motors, in case of wear.

In case breakage comes from product has not been handled by the appropriated means: the warranty is not valid anymore.

In case of doubt, please check with your point of sale.

For claims relating to the the warranty to be taken into account, the following is required:

- Providing proof of purchase
- That no repairs and/or change of parts have been performed by a third party.
- That the issue is not a matter of normal wear and tear.

FR

ES

PT

IT

EL

PL

RU

KZ

UA

RO

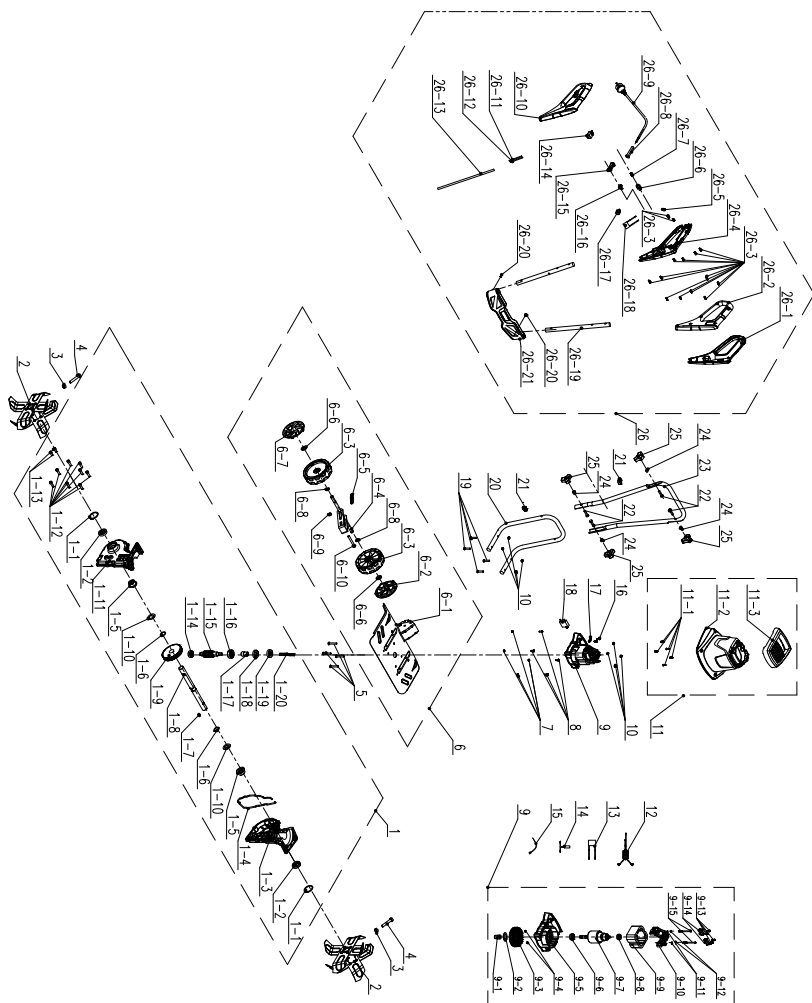
EN

10. WARRANTY

- That required maintenance and repair works have been performed correctly.
- That there has been no forcing, improper handling, unauthorised use, or accidents
- That no deterioration has taken place due to overheating, resulting from clogging of the ventilator block.
- That no work has been done on the product by an unskilled person, and no incorrect repairs have been attempted.
- That the tiller have never been disassembled or opened.
- That the tiller never been in a wet environment (dew, rain, submerged in water...)
- That no incorrect parts have been used, parts not made by STERWINS, whereas they prove to be the cause of deterioration
- That the tool has not been used improperly (overloading the tool, or use of non-approved accessories).
- That no damage has resulted from external causes, or foreign bodies such as sand or stones.
- That no damage has resulted from non-compliance with safety recommendations and use instructions.

The product must be used under normal usage circumstances, and for non-professional purposes. Therefore, excluded from this warranty are products used by landscaping companies, local authorities, as well as companies offering paid rentals or free loaning of equipment.

11. EXPLODED VIEW WITH PART LIST



FR
ES
PT
IT
EL
PL
RU
KZ
UA
RO
EN

11. EXPLODED VIEW WITH PART LIST

POS	PART NUMBER	DESCRIPTION	NUM
1	8440-560310	Worm gear box assembly	1
1-1	8CA-32B	Jump ring	2
1-2	9200-903101-01	Oil seal	2
1-3	8146-560301-01	Left side box of worm gear	1
1-4	242-1046	Plane sealant	1
1-5	8331-560301	Bush	2
1-6	8CC-19B	Jump ring	2
1-7	8205-990101	Round flat key	1
1-8	8081-560302-01	Hob support shaft	1
1-9	8127-560301	Worm gear	1
1-10	8WF-18B01	Flat gasket	2
1-11	8146-560302-01	Right side box body of worm gear	1
1-12	85ACD06-20D	Screw	8
1-13	85ACD06-10D	Screw	2
1-14	8BC-261008-5S	Bearing	1
1-15	8087-560301-01	Worm	1
1-16	8BC-321210-5S	Bearing	1
1-17	8331-560302	Soft shaft sleeve	1
1-18	8200-560301	Oil seal	1
1-19	8202-560302	Felt ring oil seal	1
1-20	8089-560301-01	Soft shaft	1
2	8440-990101-01	Rotary blade assembly	2
3	8NH-08D	Six angle lock nut	2
4	85FDD08-40D	Six angle bolt	2
5	85JAD06-45D	Pan head screws	4
6	A061003-007-00	panel assembly	1
6-1	8440-560302	Protective panel assembly	1
6-2	8020-514708	Wheel cover	1
6-3	8121-514701	Wheel	1
6-4	8440-560317	Wheel adjustment assembly	1
6-5	8342-560301	Wheel adjusting spring	1
6-6	8201-515101	Retaining ring	1
6-7	8020-514706	Wheel cover	1
6-8	8WF-10D	Flat gasket	2
6-9	8NH-08D	Six angle lock nut	1
6-10	85FDD08-65D	Six angle bolt	1
7	8NH-05D	Six angle lock nut	4
8	85JAD05-18D	Machine screw	4
9	8440-560306	Motor assembly	1
9-1	8331-560302	Soft shaft sleeve	1
9-2	9202-923006	Flywheel gasket	1
9-3	8403-512001-02	fan	1
9-4	8NH-04D	Six angle lock nut	2
9-5	8292-560301	Motor front bracket	1
9-6	8BC-281208-5S23	Bearing	1
9-7	8402-560102	rotor assembly	1
9-8	8BC-240808-5S	Bearing	1
9-9	8405-560102	stator assembly	1

POS	PART NUMBER	DESCRIPTION	NUM
9-10	8292-560302	Motor rear bracket	1
9-11	8321-481002	Flat gasket	2
9-12	8324-481001	Spring washer	2
9-13	85JAB40-10D	Self tapping screw	4
9-14	8406-560303	Carbon brush	2
9-15	8206-481003	Stator screw	2
10	8NH-06D	angle lock nut	4
11	A061003-008-00	Cover assembly	1
11-1	85JAB40-18D	Self tapping screw	5
11-2	8024-560101	Cover	1
11-3	8003-560101	Handle	1
12	8415-560303	Magnetic ring	1
13	8416-471401	Capacitance	1
14	8424-560301	Thermal protector	1
15	236-1016	Cable tie	6
16	85JAB40-18D	Self tapping screw	2
17	8184-302201	Cable clamp	1
18	A061003-005	Electronic assembly	1
19	8206-660501	Cup head square neck bolts	4
20	8061-560301	Lower arm	1
21	8007-512001	Line deduction	2
22	8206-511201-01	square neck bolts	4
23	8061-560302	Intermediate arm	1
24	8341-514201	Plastic Pads	4
25	8313-513701-01	On the knob	4
26	A061003-009-00	Arm assembly	1
26-1	A061003-003-00	Handle	1
26-2	A061003-004-00	Handle	1
26-3	85JAB40-18D	Self tapping screw	14
26-4	A061003-001-00	Switch box	1
26-5	8184-302201	Cable clamp	1
26-6	8312-436101	Lock off button	1
26-7	8342-481102	Reset spring	1
26-8	8332-516201-01	Cable sheath	1
26-9	8422-560302	Power line	1
26-10	A061003-002-00	Switch box	1
26-11	8413-560301	Brake connecting wire	1
26-12	8413-560302	Electric carbon connecting wire	1
26-13	8422-560301	Cable wire	1
26-14	8042-560301	Microswitch	1
26-15	8312-432101	Switch button	1
26-16	8342-432101	Switch torsion spring	1
26-17	8411-522201	Connector	3
26-18	8416-691501	Capacitance	1
26-19	8061-560303	On the arm	2
26-20	85JAB50-16D	Self tapping screw	2
26-21	A061003-006-00	panel	1



**EU/EC Declaration of conformity
Déclaration UE/CE de conformité
DECLARACIÓN CE / UE DE CONFORMIDAD
Declaração CE/UE de conformidade**

Product Model|Modèle du produit|Modelo de producto|Modelo do produto|

846250

Name and address of the manufacturer or his authorised representative|Nom et adresse du fabricant ou de son mandataire|Nombre y dirección del fabricante o de su representante autorizado|Nome e endereço do fabricante ou do seu representante autorizado|

ADEO Services, 135 Rue Sadi Carnot - CS 00001 59790 RONCHIN - France

This declaration of conformity is issued under the sole responsibility of the manufacturer|La présente déclaration de conformité est établie sous la seule responsabilité du fabricant|La presente declaración de conformidad se expide bajo la exclusiva responsabilidad del fabricante|Esta declaração de conformidade é emitida sob a exclusiva responsabilidade do fabricante. |

Object of the declaration|Objet de la déclaration|Objeto de la declaración|Objeto da declaração|

Product Type - Description|Type de produit - Description|Tipo de producto
[Tipo de producto]

Electric Tiller

Product Reference|Référence produit|Referencia del producto|Referência do produto|

**846250 - EAN Code: 3276000457695
Industrial Type Design Reference: A061003**

Product Brand|Marque Produit|Producto de marca|Marca do produto|

STERWINS

Serial number coding or batch number|Codification du numéro de série ou de lot|Codificación del número de serie|Codificação do número de série|

SSSSSS XX DDMMYY nn PPPPPP (SSSSSS : Supplier code, XX : Factory ID, DDMMYY: Production date, nn: number of version of product, PPPPPP : Incremental number)

The object of the declaration described above is in conformity with the relevant Union harmonization legislation|L'objet de la déclaration décrit dessus est conforme à la législation d'harmonisation de l'Union applicable|El objeto de la declaración descrita anteriormente es conforme a la legislación de armonización pertinente de la Unión|O objeto da declaração acima descrita está em conformidade com a legislação de harmonização da União aplicável. |

References to the relevant harmonised standards used or references to the specifications in relation to which conformity is declared|Références des normes harmonisées pertinentes appliquées ou des spécifications par rapport auxquelles la conformité est déclarée|Referencias a las normas armonizadas pertinentes utilizadas, o referencias a las especificaciones respecto a las cuales se declara la conformidad|Referências às normas harmonizadas pertinentes utilizadas ou referências às especificações para as quais a conformidade é declarada |

When applicable, the name and number of notified body number|Le cas échéant, le nom et le numéro de l'organisme notifié|Cuando corresponda * el nombre y número de laboratorio notificado que haya emitido la certificación y la referencia al documento|Quando aplicável * o nome e número do laboratório notificado que emitiu a certificação e a referência ao documento|

2006_42_EC_MACHINE
machinery|Machines|máquinas |máquinas|

EN 60335-1:2012+A11+A13+A1+A14+A2+A15
EN 62233:2008
EN 789:1997+A4
EN ISO 12100:2010

2014_30_EU EMC
Electromagnetic compatibility|compatibilité électromagnétique|compatibilidad electromagnética |compatibilidade eletromagnética |

EN IEC 55014-1:2021
EN IEC 55014-2:2021
EN IEC 61000-3-2:2019+A1
EN 61000-3-3:2013+A1+A2

2011_65_EU RoHS
Restriction of hazardous substances in electrical products|Restriction des substances dangereuses dans les produits électriques|Restricción de sustancias peligrosas en equipos eléctricos. |Restrição de substâncias perigosas em equipamentos elétricos|

RoHS Directive (EU) 2015/863 amending Directive 2011/65/EU
EN IEC 63000:2018
IEC 62321-1: 2013
IEC 62321-2: 2013
IEC 62321-3-1:2013
IEC 62321-4:2013+AMD1:2017 CSV
IEC 62321-5:2013
IEC 62321-6:2015
IEC 62321-8:2017
IEC 62321-7-1:2015
IEC 62321-7-2:2017
ISO 17075-1:2017

2000_14_EC_NOISE
noise emission|émissions sonores|emisiones sonoras |emissões sonoras|

Directive 2000/14/EC Annex VI amended by 2005/88/EC
EN ISO 3744:1995
ISO 11094:1991

Relative notified body(NB No. 1878):VERICERT SRL
Address:Via L. Masotti n. 5 - 48124 - in Fornace Zarattini - Ravenna -Italy
Measured Sound power level: 89dB(A)
Guaranteed Sound power level: 93dB(A)

Compiled, signed by and on behalf of|Compilé, signé par et au nom de|Compilado, firmado por y en nombre de|Compilado, assinado por e em nome de|

XiaoBing GUO
Asia Quality Platform Leader

within delegation of signature from
Gislain MENARD
ADEO Global Quality Leader

Place and date of issue|Date et lieu d'établissement|Lugar y fecha de expedición|Local e data de emissão|

Shanghai China

2023/4/18

ADEO Services SAS
135 Rue Sadi Carnot
CS00001
59790 RONCHIN



DICHIARAZIONE DI CONFORMITÀ CE / UE
DEKLARACJA ZGODNOŚCI WE / UE
ΔΗΛΩΣΗ ΣΥΜΜΟΡΦΩΣΗΣ EK / EE
DECLARAȚIA CE / UE DE CONFORMITATE

Modello di prodotto/prodotto|Model produktu|produkt|Μοντέλο προϊόντος/Προϊόν|Modelul de produs/produsul|

846250

La presente dichiarazione di conformità è rilasciata sotto la responsabilità esclusiva del fabbricante|Niniejsza deklaracja zgodności wydana zostaje na wyłączną odpowiedzialność producenta.|Επιτυχιαία και διεύθυνση του κατασκευαστή ή του εξουσιοδοτημένου αντιπροσώπου του|Denumirea și adresa producătorului sau a reprezentantului său autorizat|

ADEO Services, 135 Rue Sadi Carnot - CS 00001 59790 RONCHIN - France

La presente dichiarazione di conformità è rilasciata sotto la responsabilità esclusiva del fabbricante|Niniejsza deklaracja zgodności wydana zostaje na wyłączną odpowiedzialność producenta.|Η παρούσα δήλωση συμμόρφωσης εκδίδεται με αποκλειστική ευθύνη του κατασκευαστή|Declarația de conformitate este emisă pe răspunderea exclusivă a producătorului

Objeto de la declaración|Przedmiot deklaracji|Στόχος της δήλωσης|Obiectul declarației|

Tipologia di prodotto|Rodzaj produktu|Τύπος Προϊόντος|Tip produs|

Electric Tiller

Riferimento del prodotto|Referențe produsului|Αναφορά προϊόντος
(Referință produs)

846250 - EAN Code: 3276000457695
Industrial Type Design Reference: A061003

Marca del prodotto|Marka produktu|Μάρκα προϊόντος|Marcă a produsului|

STERWINS

Codifica del numero di serie|Kodowanie numeru seryjnego|Κωδικοποίηση σειριακού αριθμού|Cod de numere de serie|

SSSSSS XX DDMYY n PPPPP (SSSSS : Supplier code, XX : Factory ID, DDMYY: Production date, nn: number of version of product, PPPPP : Incremental number)

L'oggetto della dichiarazione di cui sopra è conforme alla pertinente normativa di armonizzazione dell'Unione|Wymieniony powyżej przedmiot niniejszej deklaracji jest zgodny z odnosnymi wymaganiami unijnego prawodawstwa harmonizacyjnego|Ο στόχος της δήλωσης που περιγράφεται παραπάνω είναι σύμφωνος με τη σχετική ενομοκλή νομοθεσία ενσωμάτωσης|Obiectul declarației descris mai sus este în conformitate cu legislația comunitară relevantă de armonizare a Uniunii|

Riferimenti alle pertinenti norme armonizzate utilizzate o alle specifiche in relazione alle quali è dichiarata la conformità|Odwolania do odnośnych norm zharmonizowanych, które zastosowano, lub do specyfikacji, w odniesieniu do których deklarowana jest zgodność|Μετά των σχετικών ενομοκλήσεων προτύπων που χρησιμοποιούνται ή μετὰ των προδιαγραφών σε σχέση με τις οποίες δηλώνεται η συμμόρφωση|Referințele standardeor armonizate relevante folosite sau referințele specificațiilor în legătură cu care se declară conformitatea|

Dove applicabile * il nome e il numero del laboratorio notificato che ha rilasciato la certificazione e il riferimento al documento|W stosownych przypadkach * notyfikowana nazwa i numer laboratorium, które wydało certyfikat oraz odniesienie do dokumentu|Που ισχύει * το γνηστοποιημένο όνομα και τον αριθμό του εργαστηρίου που εξέδωσε την πιστοποίηση και την αναφορά στο έγγραφο|Unde este cazul * numele și numărul de laborator notificat care a eliberat certificarea și trimiterea la document|

2006_42_EC_MACHINE
maschine|maszyn| σχετικά με τα μηχανήματα|echipamentele tehnice|

EN 60335-1:2012+A11+A13+A14+A2+A15
EN 62333:2008
EN 709:1997+A4
EN ISO 12100:2010

2014_30_EU_EMC
compatibilită electromagnetică|kompatybilności elektromagnetycznej| ηλεκτρομαγνητική συμβατότητα
|compatibilitatea electromagnetică|

EN IEC 55014-1:2021
EN IEC 55014-2:2021
EN IEC 61000-3-2:2019+A1
EN 61000-3-3:2013+A1+A2

2011_65_EU_RoHS
Restrizione di sostanze pericolose nelle apparecchiature elettriche|Ograniczenie niebezpiecznych substancji w sprzęcie elektrycznym| Περιορισμός επικίνδυνων ουσιών σε ηλεκτρικό εξοπλισμό|Restricționarea substanțelor periculoase în echipamentele electrice|

RoHS Directive (EU) 2015/863 amending Directive 2011/65/EU
EN IEC 63000:2018
IEC 62321-1: 2013
IEC 62321-2: 2013
IEC 62321-3-1:2013
IEC 62321-4:2013+AMD1:2017 CSV
IEC 62321-5:2013
IEC 62321-6:2015
IEC 62321-8:2017
IEC 62321-7-1:2015
IEC 62321-7-2:2017
ISO 17075-1:2017

2000_14_EC_NOISE
emissione acustica|emisija akustyczna|ακουστική εκπομπή|emisie acustică|

Directive 2000/14/EC Annex VI amended by 2005/88/EC
EN ISO 3744:1995
ISO 11094:1991

Relative notified body(NB No.1878):VERICERT SRL
Address:Via L. Masotti n. 5 - 48124 - in Fornace Zaratini - Ravenna -Italy
Measured Sound power level: 89dB(A)
Guaranteed Sound power level: 93dB(A)

Compilato, firmato in vece e per conto di|Opracowano, podpisano w imieniu|Συντάχθηκε, υπογράφηκε για και εξ'ονόματός|Compilat, semnat de și în numele|

XiaoBing GUO
Asia Quality Platform Leader

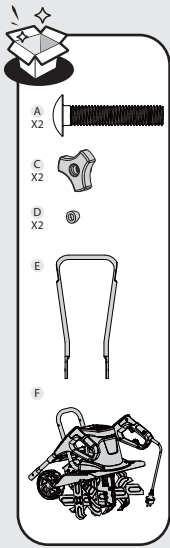
within delegation of signature from
Gislain MENARD
ADEO Global Quality Leader

Luogo e data del rilascio|Data wydania i miejsc|Όπος και ημερομηνία έκδοσης||

Shanghai China

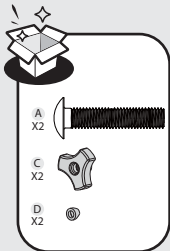
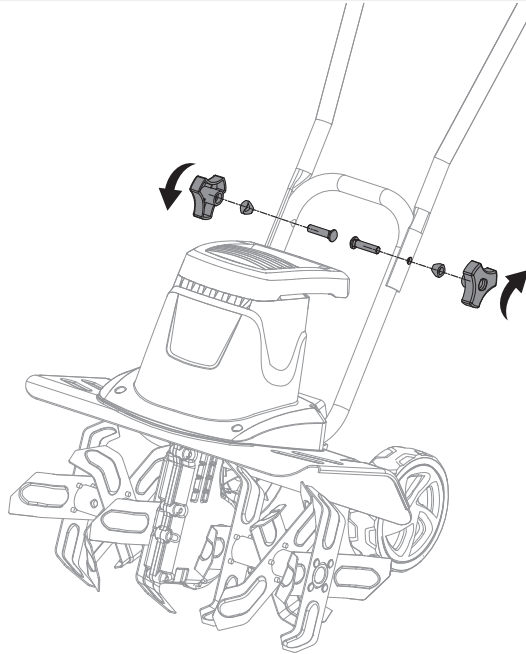
2023/4/18



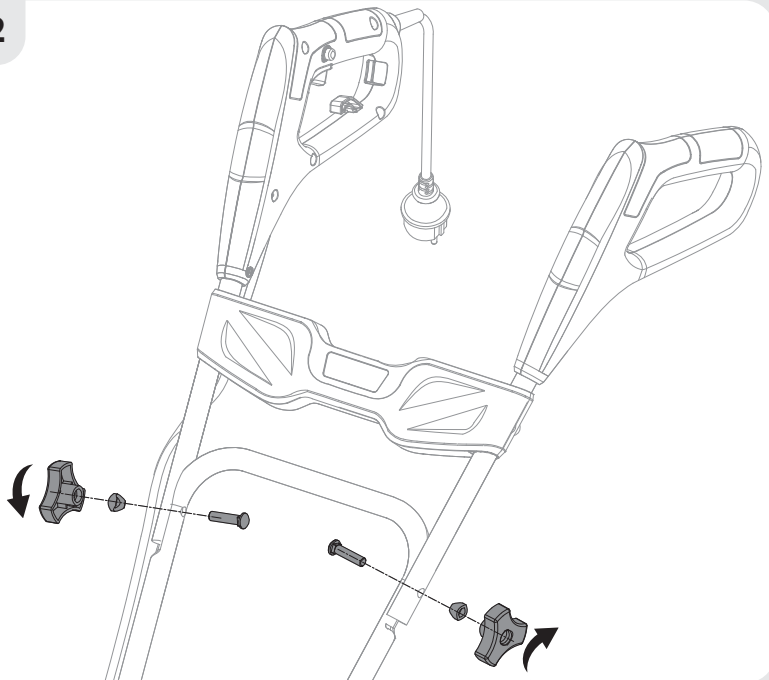


FR: Montage / ES: Montaje / PT: Montagem / IT: Montaggio / EL: Συναρμολόγηση /
PL: Montaż / RU: Сборка / KZ: Монтаждау / UA: Збірка / RO: Montaj / EN: Assembly

1



2

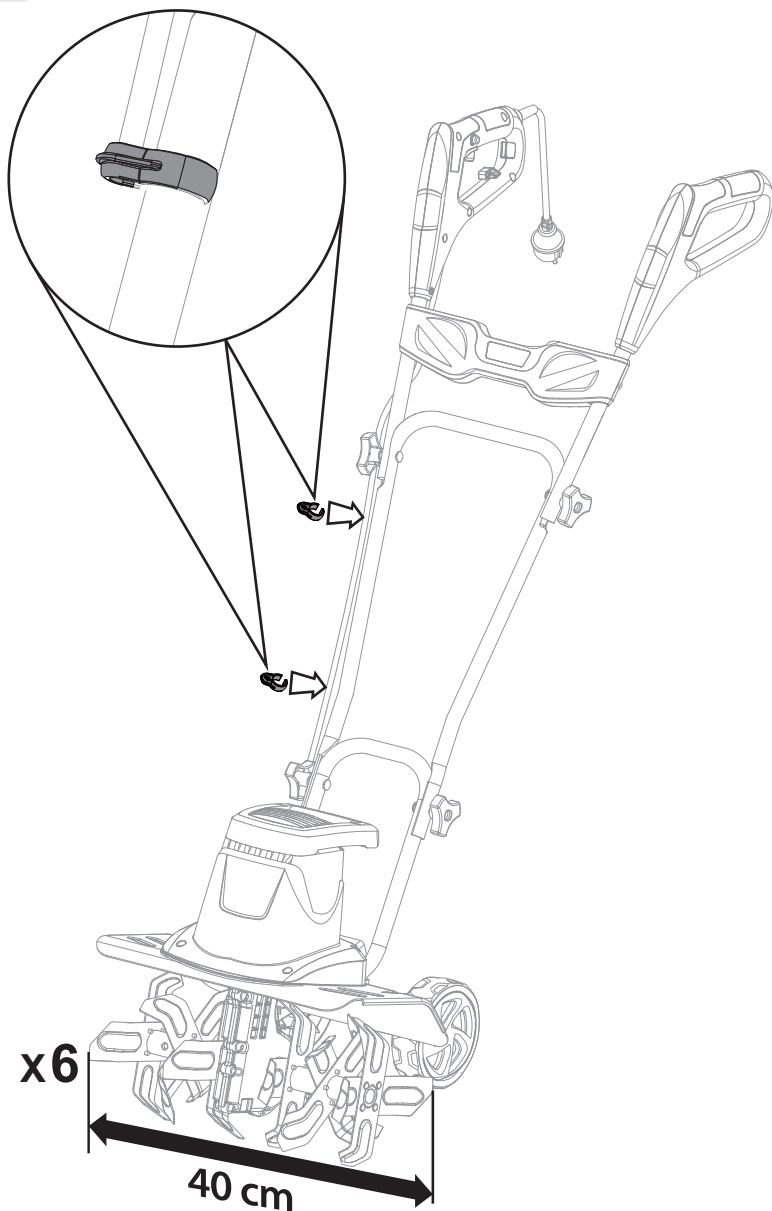




B
x2

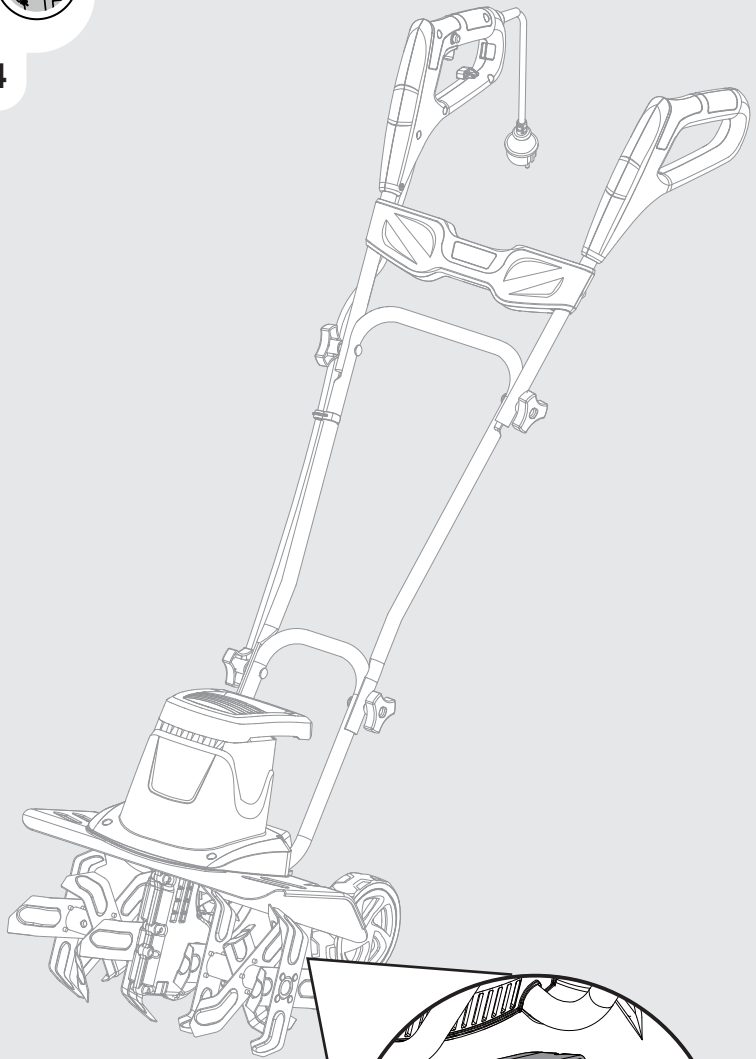


3

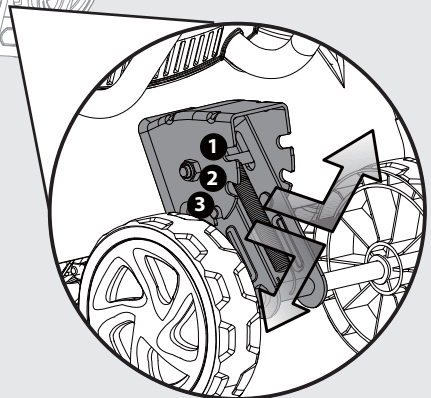




4

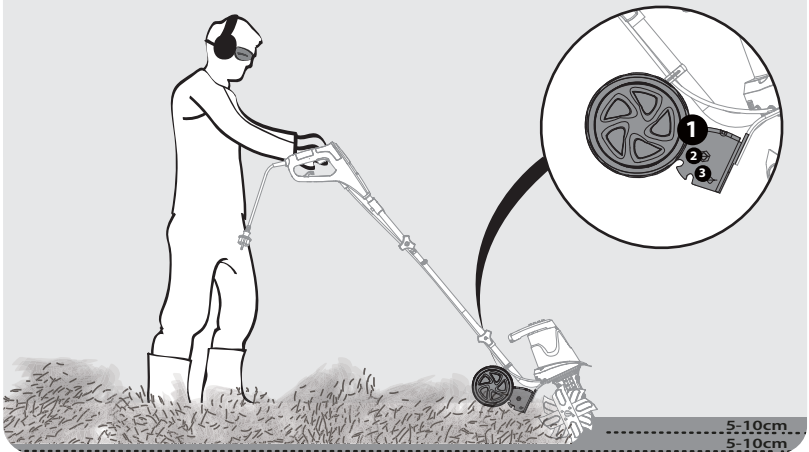
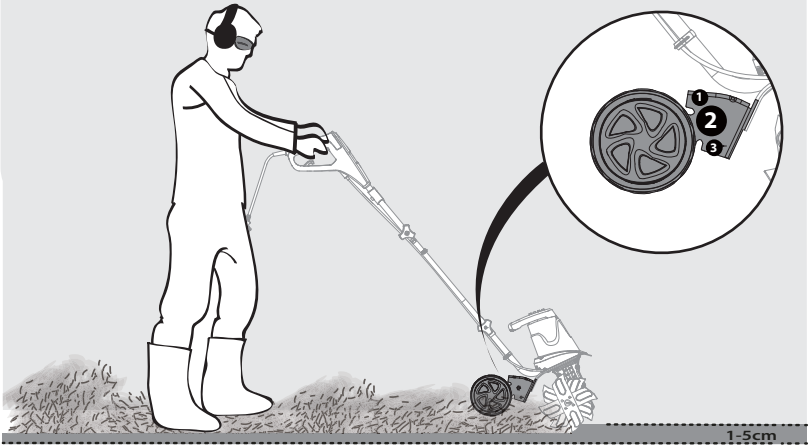
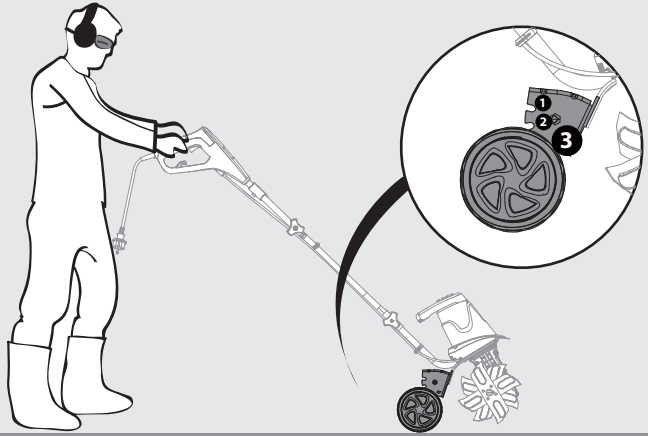


- 1** working
- 2** working
- 3** transport





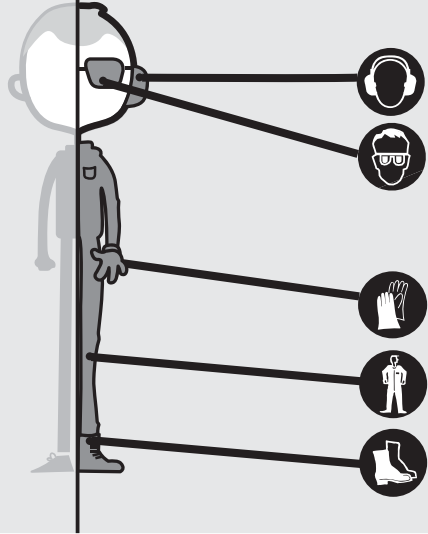
4



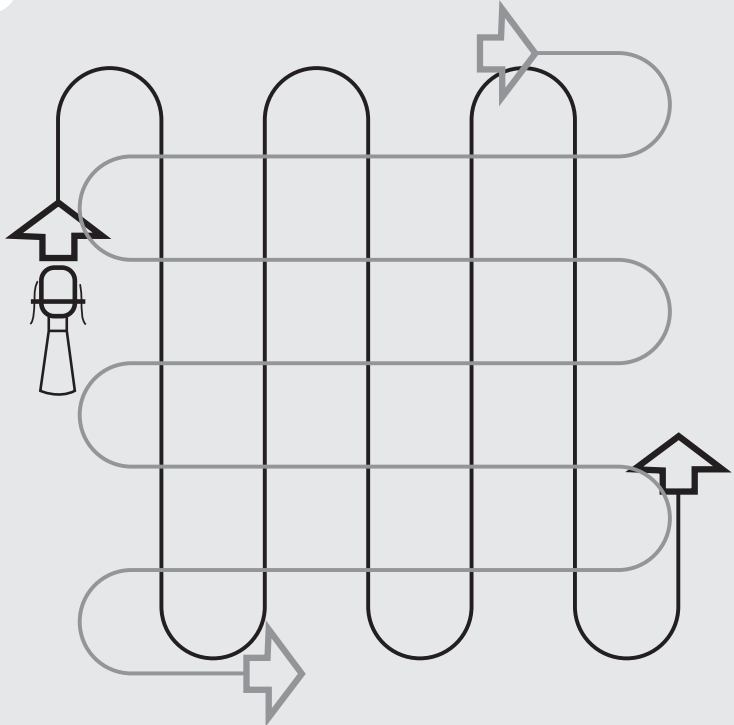


1

- FR Préparation
- ES Preparación
- PT Preparação
- IT Preparazione
- EL Προετοιμασία
- PL Przygotowanie
- RU Подготовка
- KZ Дайындау
- UA Підготування
- RO Pregătire
- EN Preparation



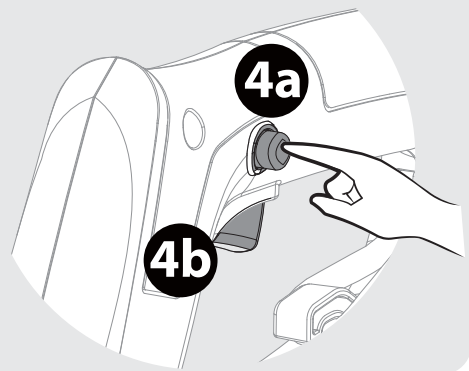
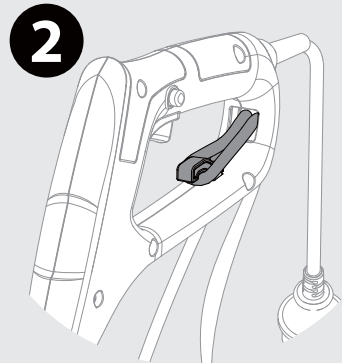
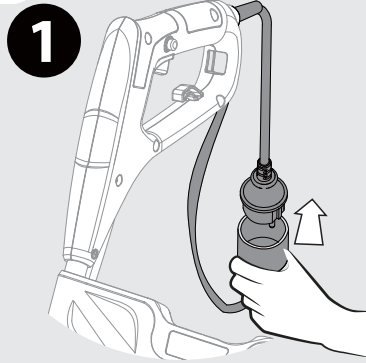
2



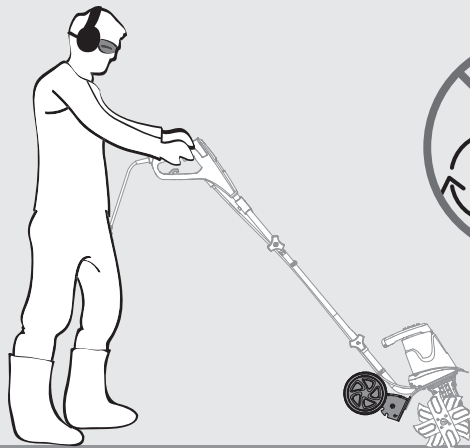


FR: Utilisation / ES: Utilización / PT: Utilização / IT: Uso / EL: Χρήση / PL: Użytkowanie /
RU: Использование / KZ: Пайдала / UA: Використання / RO: Utilizare / EN: Use

1



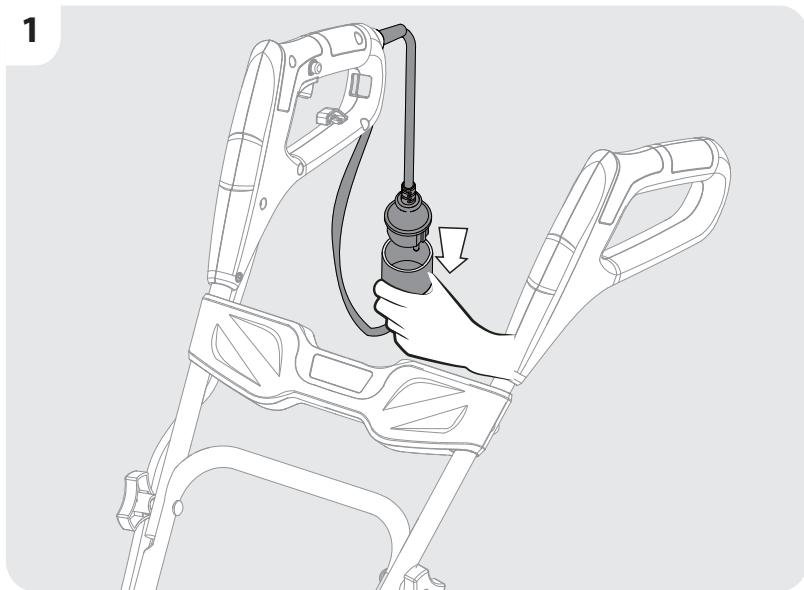
2



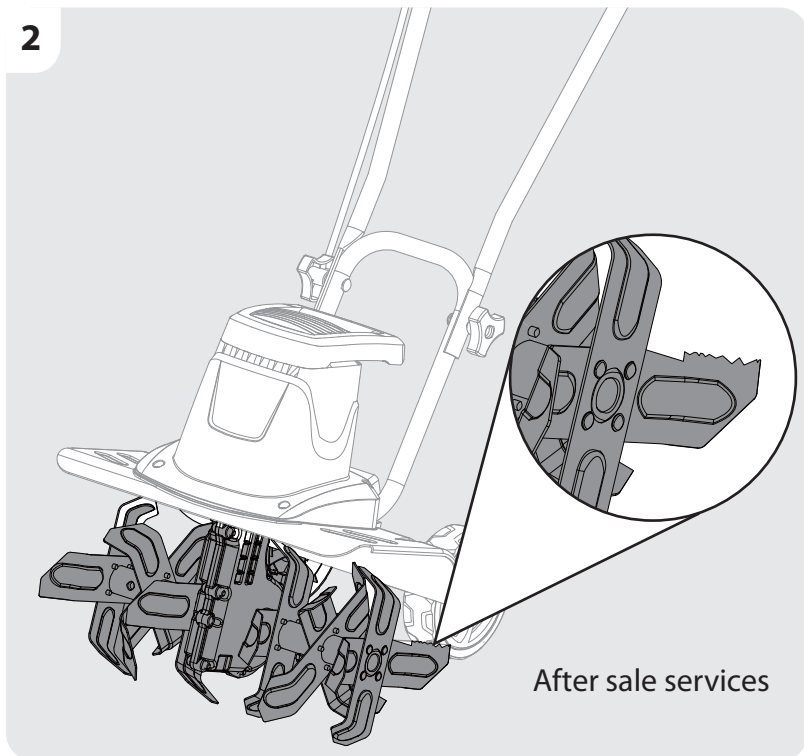


FR: Entretien / ES: Mantenimiento / PT: Manutenção / IT: Manutenzione / EL: Συντήρηση /
PL: Konserwacja / RU: Уход / KZ: Және техникалық қызмет көрсету / UA: Догляд /
RO: Întreținere / EN: Maintenance

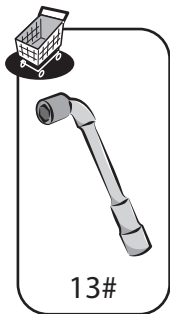
1



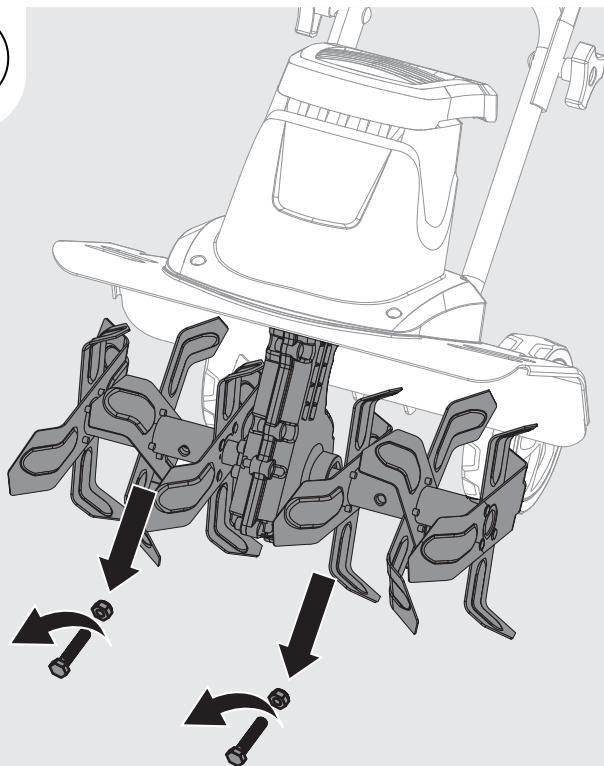
2



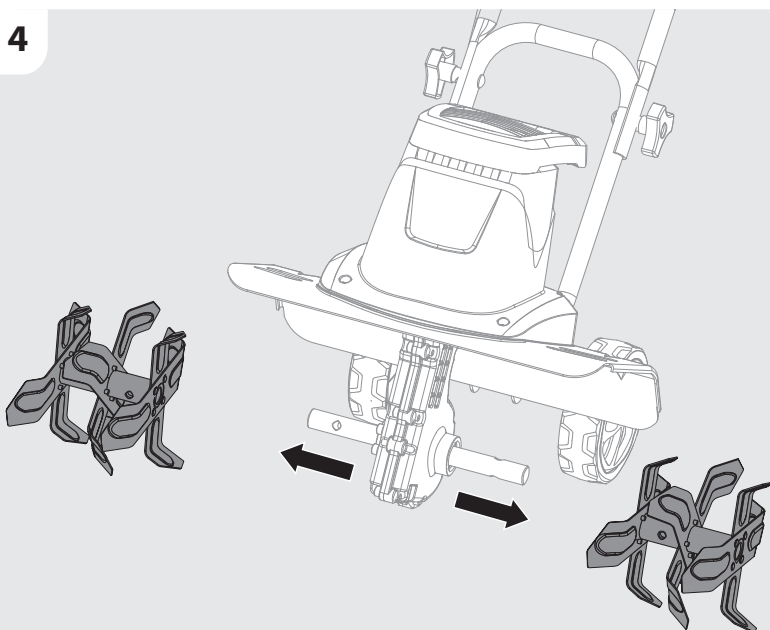
After sale services

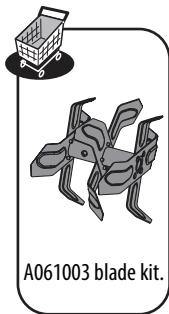


3

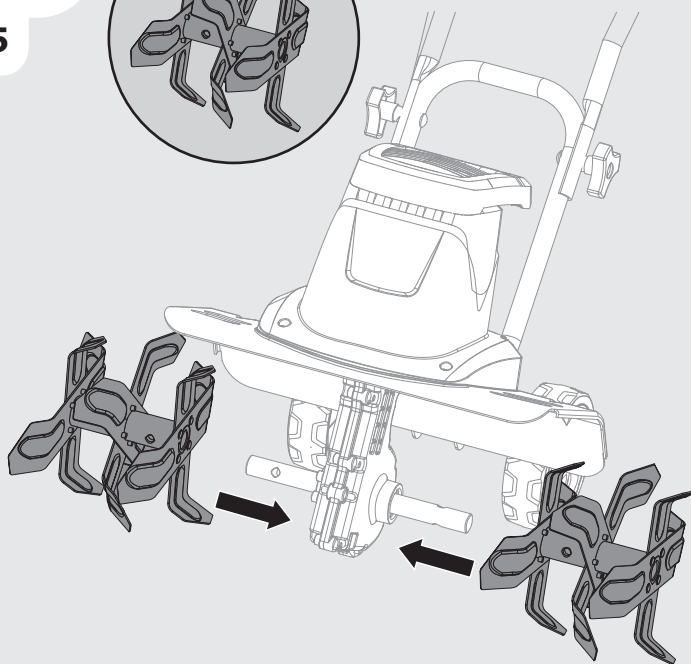
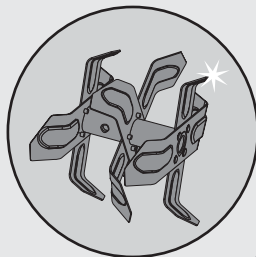


4

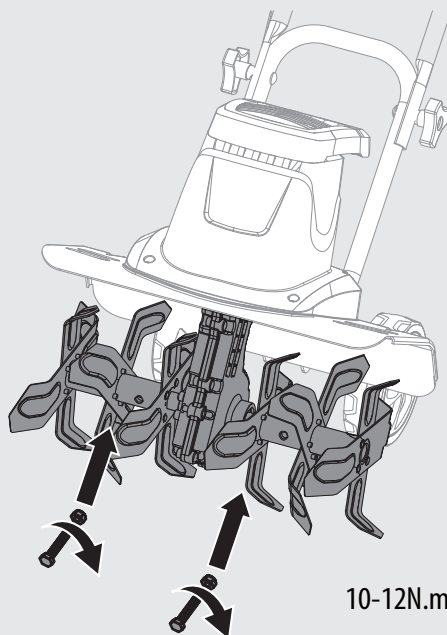




5



6

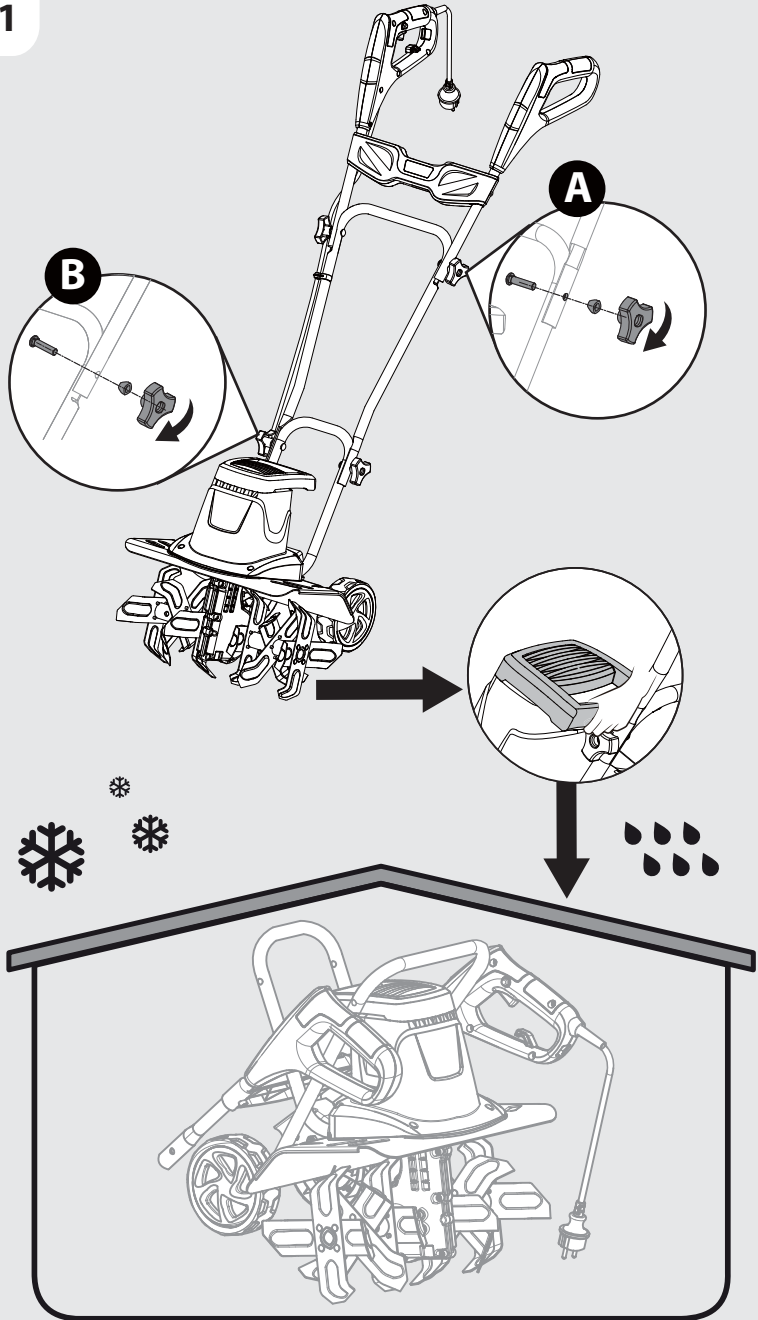


10-12N.m



FR: Hivernage / ES: Durante el invierno / PT: Preparação para o inverno / IT: Rimessaggio /
EL: Αποθήκευση το χειμώνα / PL: Przechowywanie / RU: Зимний период / KZ: Қысқы сақтау /
UA: Зимовий період / RO: Păstrare pe perioada iernii / EN: Winter storage

1



Ce produit se recycle, s'il n'est plus utilisable
déposez-le en déchetterie. Notice à trier. Pour en
savoir plus : www.quefairedemesdechets.fr



- FR** Ce produit est recyclable. S'il ne peut plus être utilisé, amenez-le à un centre de recyclage des déchets.
- ES** Este producto es reciclable. Si ya no se puede usar, llévelo a un centro de reciclaje de residuos.
- PT** Este produto é reciclável. Se deixar de o utilizar, entregue-o num centro de reciclagem de resíduos.
- IT** Questo prodotto può essere riciclato. Se deve essere smaltito, portalo presso un centro di riciclaggio.
- EL** Αυτό το προϊόν είναι ανακυκλώσιμο. Εάν δεν μπορεί πλέον να χρησιμοποιηθεί, μεταφέρετε την σε κάποιο κέντρο ανακύκλωσης απορριμμάτων.
- PL** Ten produkt poddawany jest recyklingowi, kiedy przestaje być użyteczny należy dostarczyć go do punktu zbiórki odpadów.
- RU** Это изделие подлежит утилизации. Если его больше нельзя использовать, сдайте его в пункт по переработке отходов.
- KZ** Бұл өнім қайта өңдеуге келеді. Оны әрі қолдануға болмайтын жағдайда, оны қайта өңдейтін орталыққа тапсыруыңызды өтінеміз.
- UA** Цей продукт може перероблятися. Якщо воно більше не є придатне для використання, здайте його в утилізаційний центр.
- RO** Acest produs este reciclabil. Dacă nu mai poate fi folosit, vă rugăm să îl aduceți într-un centru de reciclare a deșeurilor.
- EN** This product is recyclable. If it cannot be used anymore, please take it to waste recycling centre.



PAP



Made in China / Зроблено в Китаї / Сделано в Китае / Қытайда жасапған



Иготовитель/Өндіруші:

Жежианг Ят Электрикал Эпплайенс Ко., Лтд. Адрес/Мекенжай: No.150 Вэньлун Родд, Юйсинь Таун, Нанху Дистрикт, Цзясин, Чжэцзян, Китай/ Қытай

Manufacture date / Дата производства / Дайындалған күні:

SERIAL NUMBER

* Garantie 3 ans / 3 años de garantía / Garantia de 3 anos / Garanzia 3 anni / Εγγύηση 3 ετών / Gwarancja 3-letnia / Гарантия 3 года / Кепілдік 3 жыл / Гарантія 3 роки / Garanție 3 ani / 3-year guarantee

Срок службы 5 лет / Қызмет мерзімі: 5 жыл



ADEO Services
135 Rue Sadi Carnot - CS00001
59790 RONCHIN - FRANCE

- UA** Імпортёр: ТОВ "Леруа Мерлен Україна", 04201 Україна, м.Київ, вул. Полярна 17А, +380 44 498 46 00. Імпортёр приймає претензії від споживачів щодо товару, а також проводить його ремонт, технічне і гарантійне обслуговування. Виробник: ТОВ "Адео Сервісез С.А.", вул. Саді Карно, СС 00001, 59790 Роншэн, Франція.
- RU** Импортер/Продавец/Организация, уполномоченная принимать претензии по качеству товара в РФ: ООО «ЛЕРУА МЕРЛЕН ВОСТОК», 141031, Россия, Московская Обл., г. Мытищи, Осташковское шоссе, д.1

SA Imported by Adeo South Africa (PTY) LTD T/A Leroy Merlin, Hosted in Leroy Merlin Fourways Store 35 Roos Street, Witkoppen Ext 97, Sandton, 2191 Johannesburg, Gauteng, South Africa
Tel: +27 10 493 8000
Email: contact@leroymerlin.co.za

KZ Импорртаушы / Сатушы / Қазақстан Республикасында өнім сапасы бойынша наразылықтарды қабылдайтын ұйым: «Леруа Мерлен Қазақстан» ЖШС. 050000, Қазақстан Республикасы, Алматы қ., Қонаев көшесі, 77 үй, «PARK VIEW» БО, 6-қабат, 07-кеңсе
Импортер / Продавец / Организация, принимающая претензии по качеству продукции в Республике Казахстан: ТОО «Леруа Мерлен Казахстан». 050000, Республика Казахстан, г. Алматы, ул. Кунаева, д. 77, БЦ «PARK VIEW», 6 этаж, офис № 07.