



OMNSMPNM=rpb=ORM=qmJP=bubK&çÑ==N==NMLMPLNS==NTWPQ



# **STERWINS**

## 1100 JET IC-3

**FR / Notice de montage**

**ES / Instrucciones de montaje**

**PT / Manual de montagem**

**IT / Istruzioni di montaggio**

**EL / Οδηγίες Συναρμολόγησης**

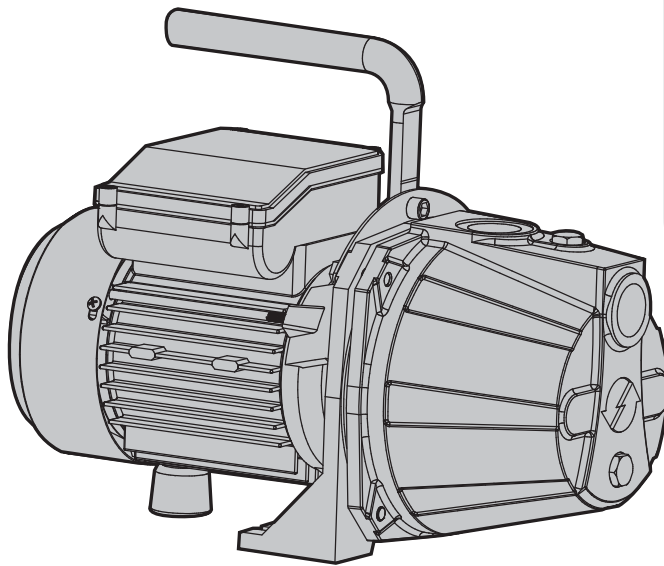
**PL / Instrukcja montażu**

**RU / Инструкция по монтажу**

**UK / Інструкція з устанoвлення**

**RO / Instrucțiuni de montare**

**EN / Assembly instructions**



**EAN CODE : 3 276005 711761**

**ATLAS CODE : 931348**



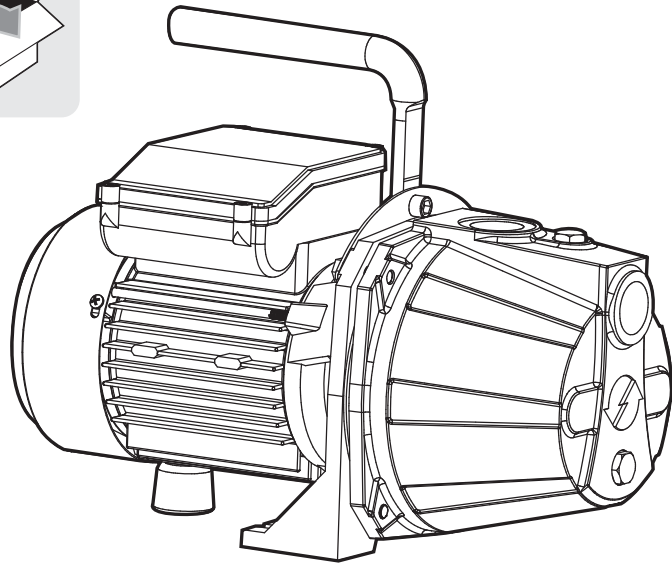
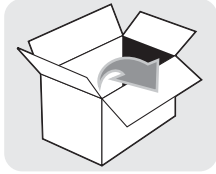
Traduction de la version originale du mode d'emploi - Pompe d'alimentation et d'arrosage 1100 JET IC-3 / Traducción de las Instrucciones originales - Bomba de alimentación y de riego 1100 JET IC-3 / Tradução das Instruções Originais - Bomba de alimentação e de rega 1100 JET IC-3 / Traduzione delle istruzioni originali - Pompa d'alimentazione e d'irrigazione 1100 JET IC-3 / Μετάφραση των πρωτότυπων οδηγιών - Αντλία τροφοδοσίας και άρδευσης 1100 JET IC-3 / tłumaczenie instrukcji oryginalnej - Pompa zasilania i nawadniająca 1100 JET IC-3 / Перевод оригинала инструкции - Питающий и орошение насос 1100 JET IC-3 / Переклад оригінальної інструкції - Живильний і зрошення насос 1100 JET IC-3 / Traducerea instrucțiunilor originale - Pompă de alimentare și de stropire 1100 JET IC-3 / Original Instructions - Feed and watering pump 1100 JET IC-3

2016/03





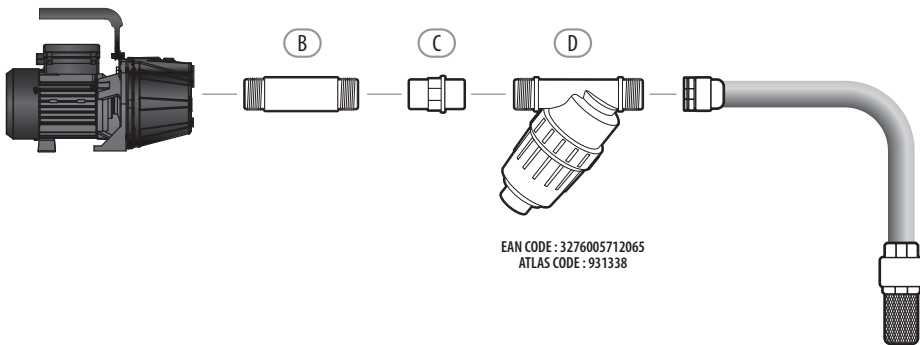
OMNSMPNM=rpb=ORM=qmJP=bubK&çÑ=O=NMLMPLNS=NTWPQ



A

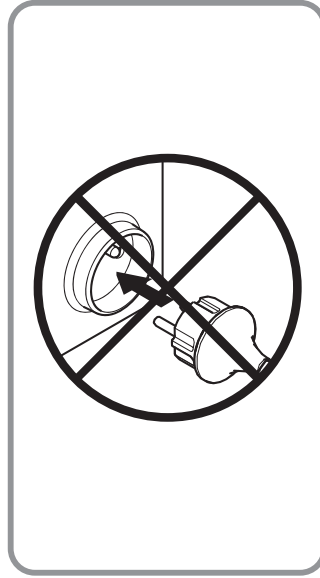
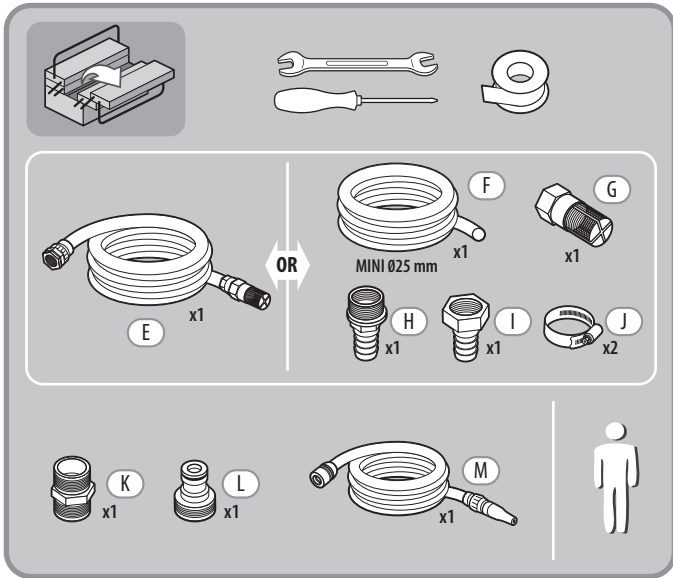


**OPCIÓNES / OPCIONES / ΟΡΞΕΣ / ΟΡΖΙΟΝΙ / ΕΠΙΛΟΓΕΣ / ΟΡΣΕ / ΟΠЦИИ / ΟΠЦІЇ / ОРЇУНИ / OPTIONS**



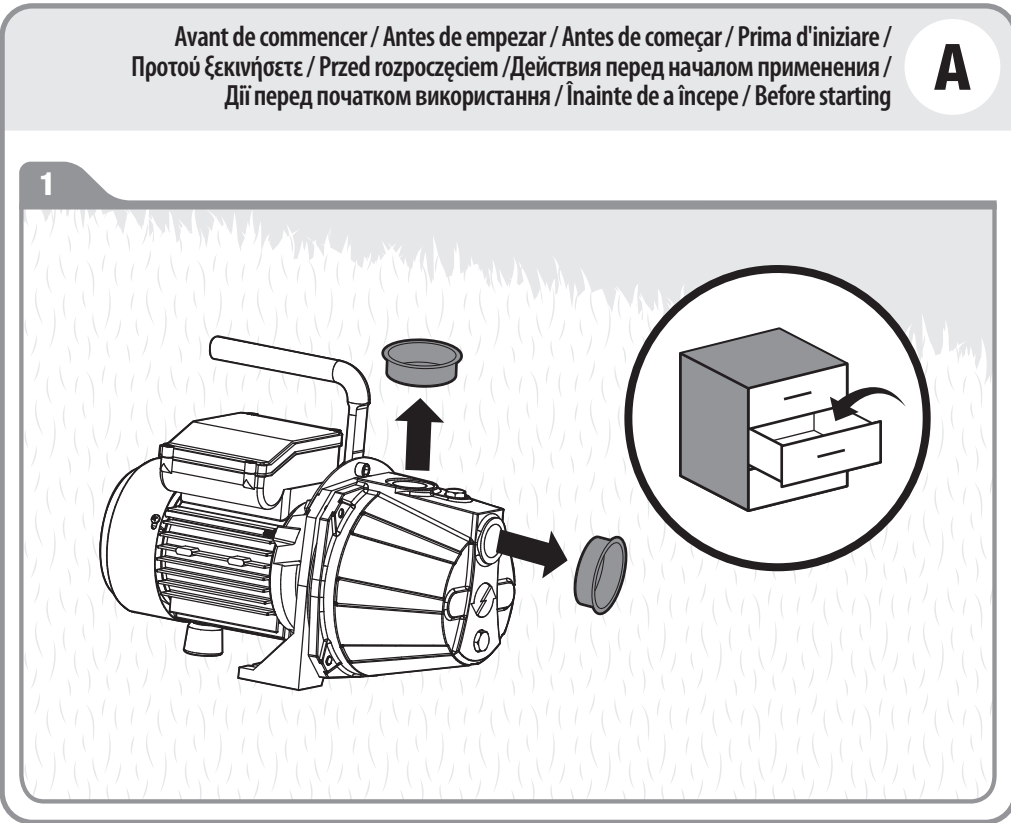


OMNSMPNM=rgb=ORM=qmJP=bubK&CÑ=P=NMLMPLNS=NTWPQ



Avant de commencer / Antes de empezar / Antes de começar / Prima d'iniziare /  
 Протоу ξεκινήσετε / Przed rozrządzeniem / Действия перед началом применения /  
 Дії перед початком використання / Înainte de a începe / Before starting

**A**



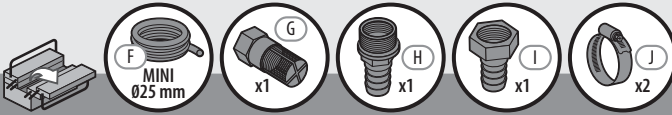
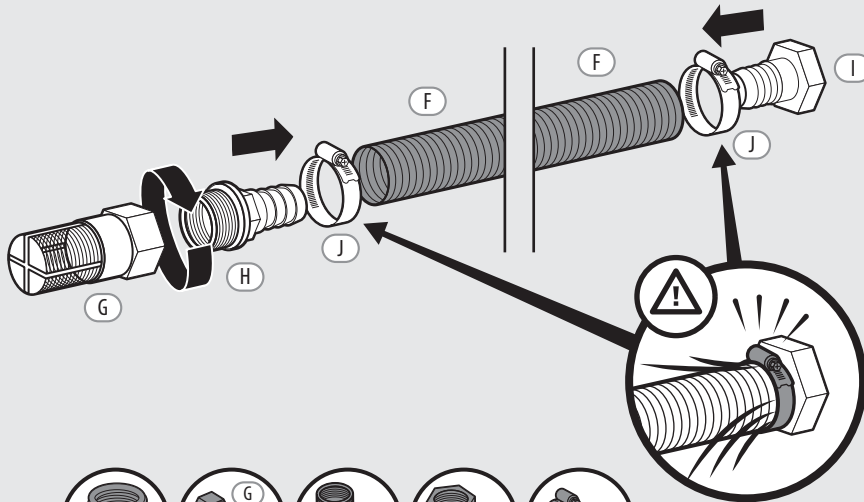
3





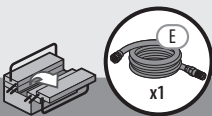
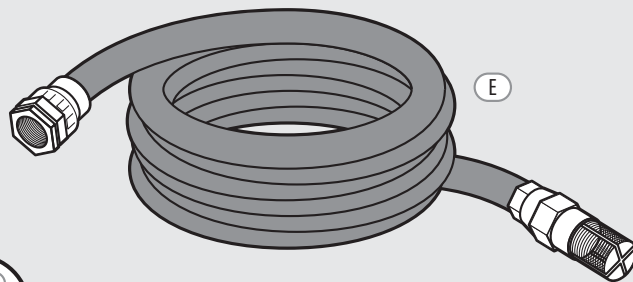
# A

## 2A



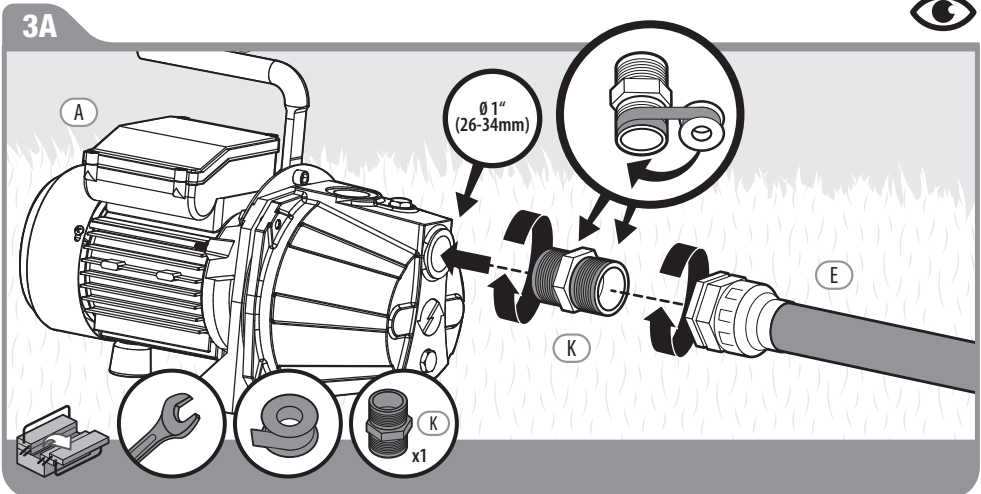
OR

## 2B

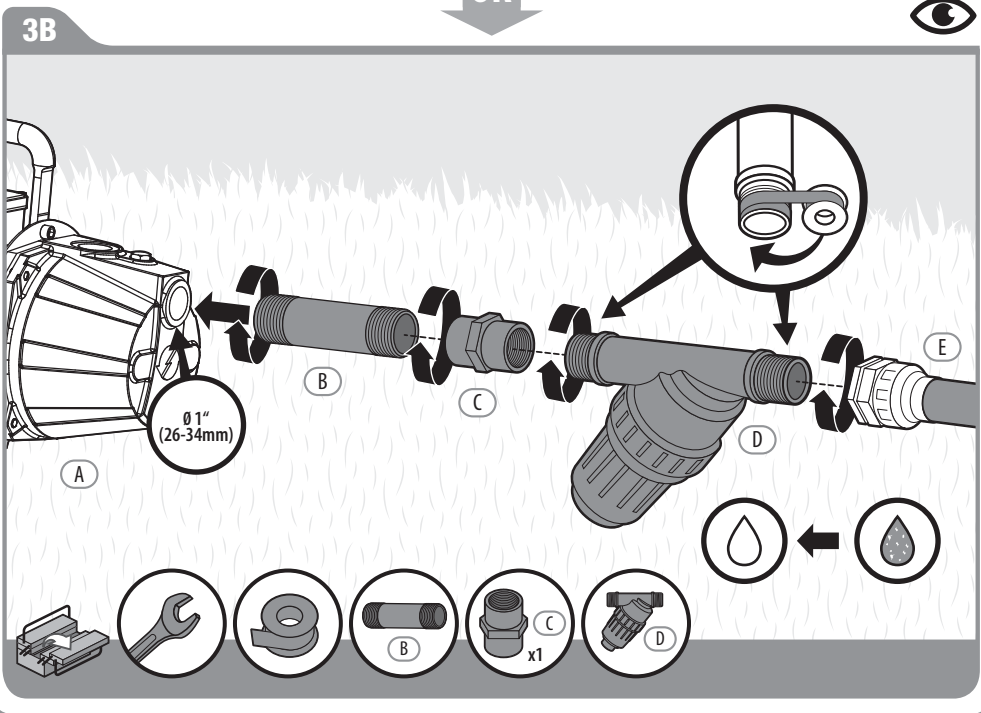




**A**

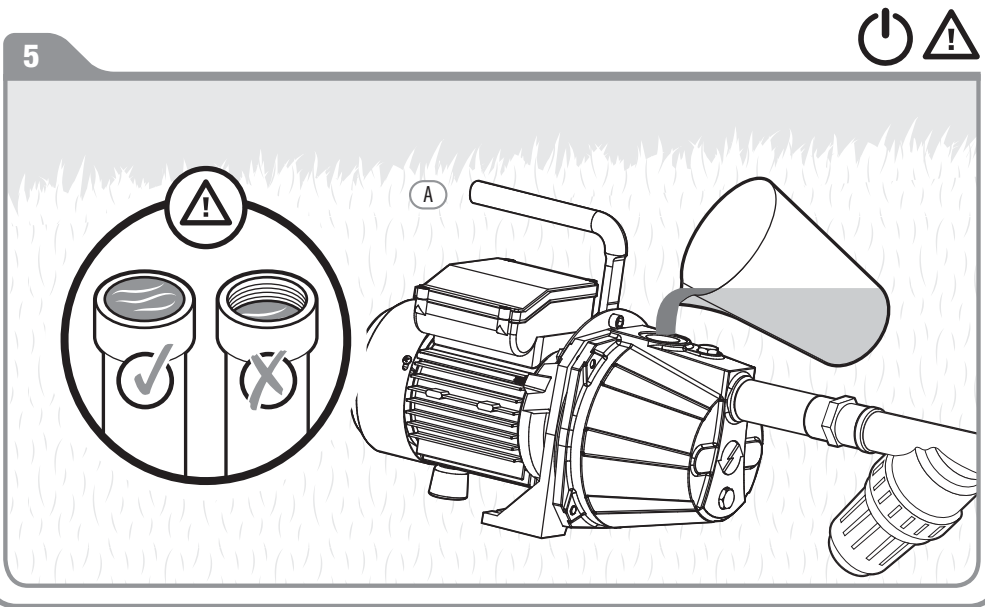
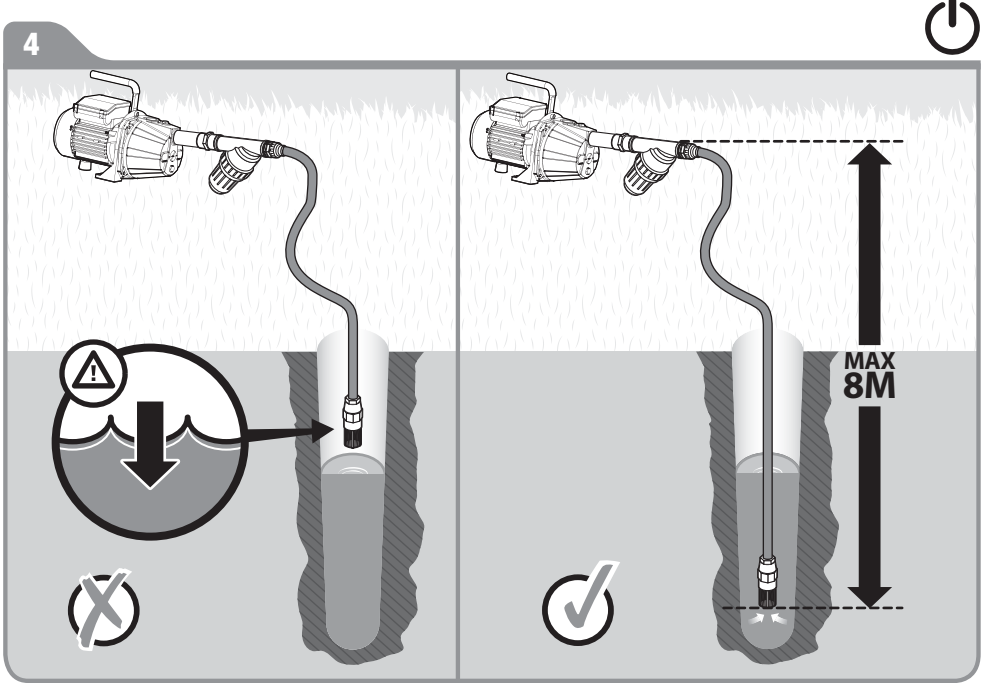


OR



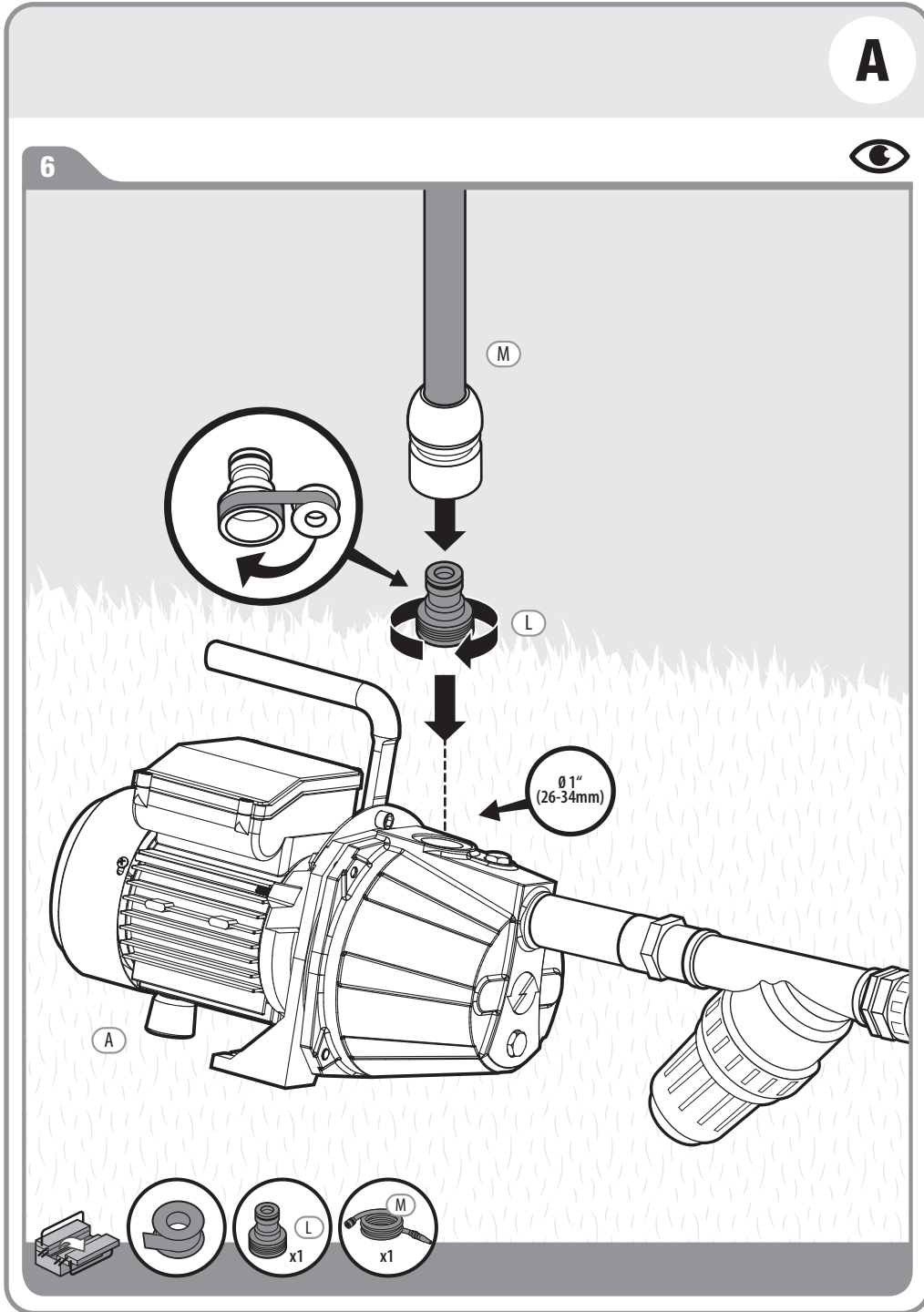


# A





OMNSMPNM=rpb=ORM=qmJP=bubK&ÇÑ=T=NMLMPLNS=NTWPQ



7



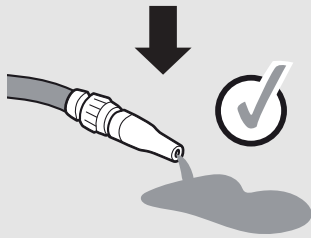
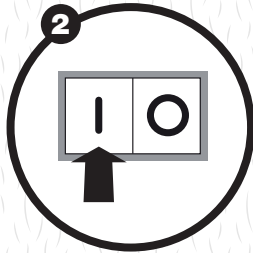
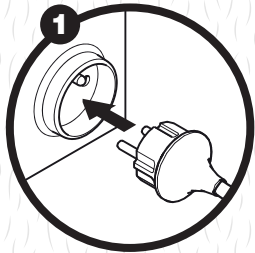
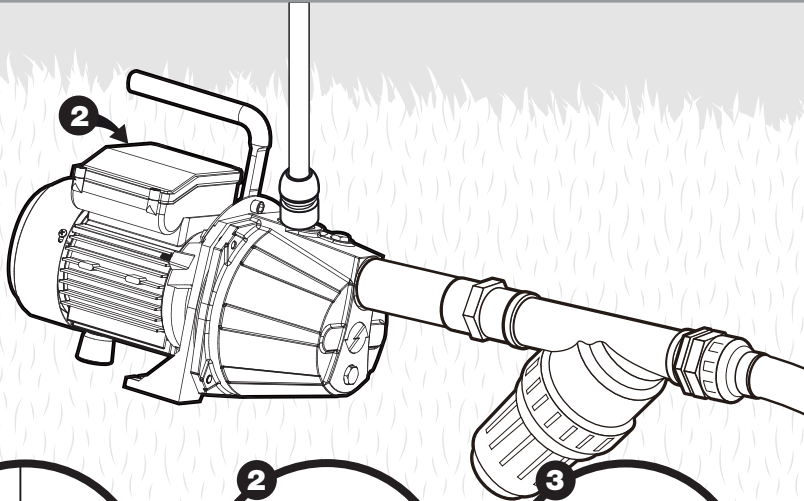


OMNSMPNM=rpb=ORM=qmJP=bubK&çN==U==NMLMPLNS==NTWPQ

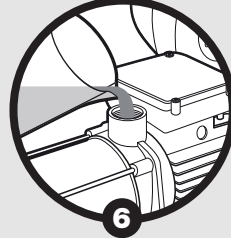
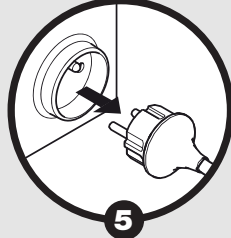


**A**

7



OR



8





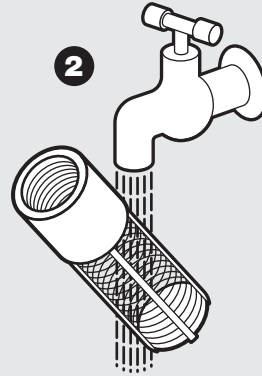
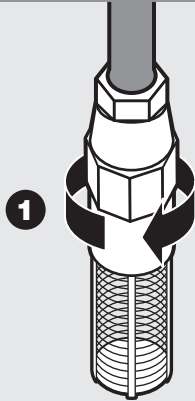


Entretien / Mantenimiento / Serviço / Manutenzione /  
Συντήρηση / Konserwacja / Уход / Догляд /  
Întreținere / Maintenance

**B**



1

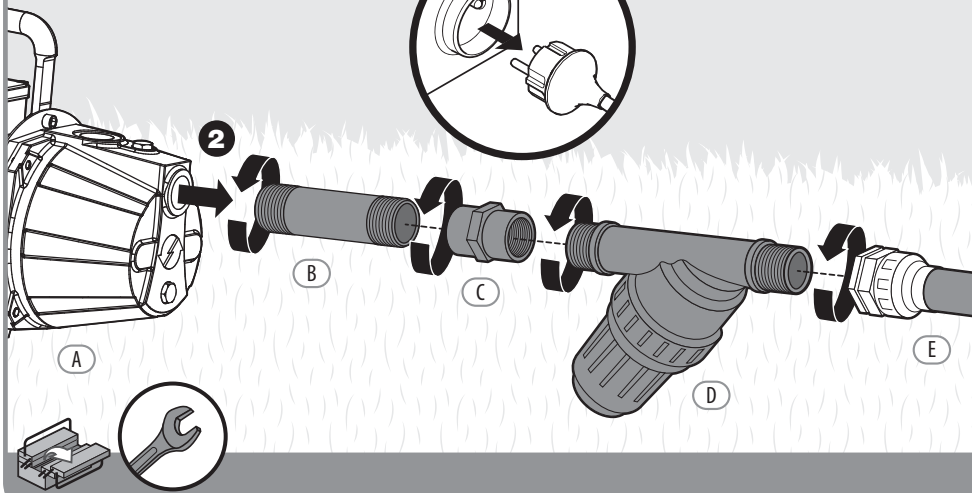


Hivernage / Durante el invierno / Preparação para o inverno / Rimessaggio /  
Αλοθήκευση το χειμώνα / Przechowywanie / Зимний период /  
Зимовий період / Păstrare pe perioada iernii / Winter storage

**C**

<3°C

1



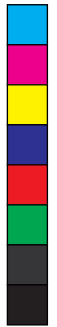
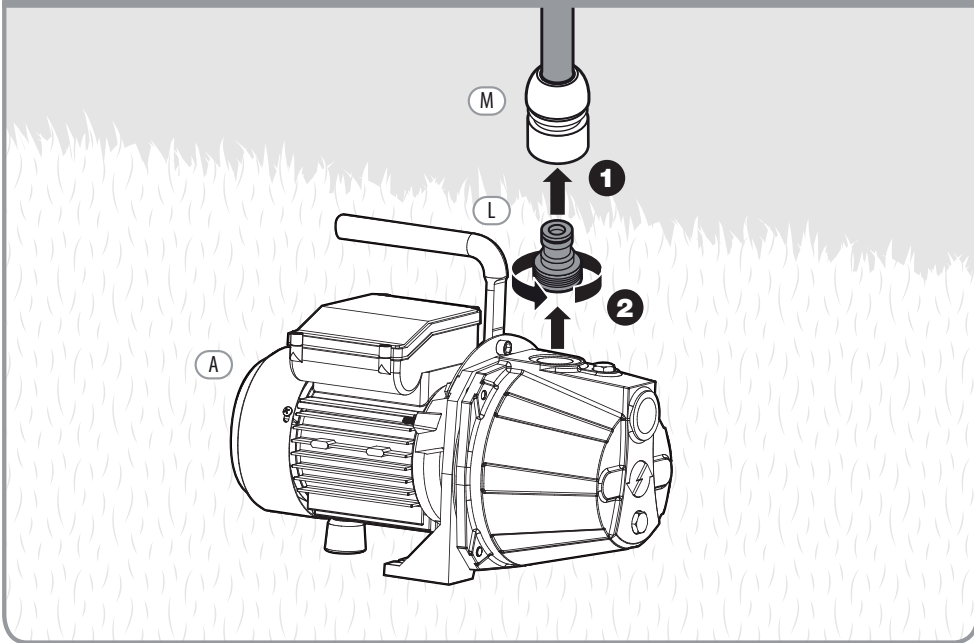


OMNSMPNM=rpb=ORM=qmJP=bubK&ÇÑ=NM=NMLMPLNS=NTWPQ

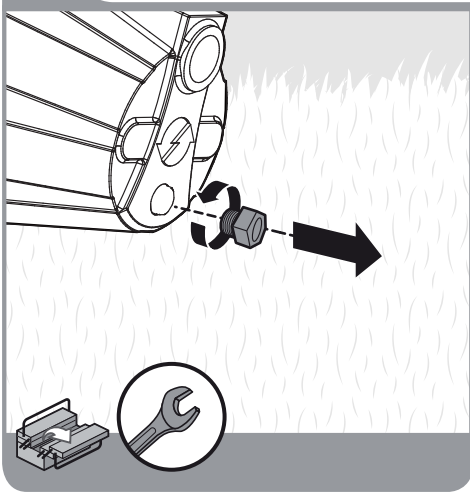


**C**

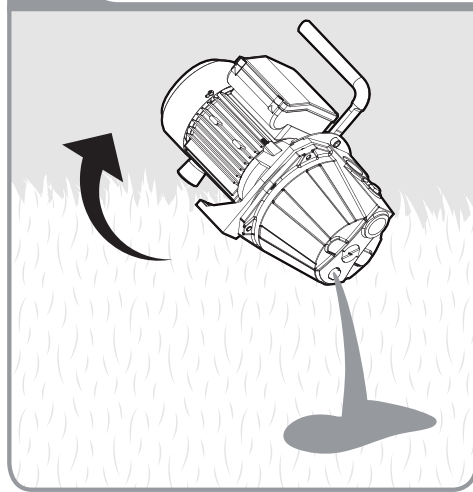
**2**



**3**



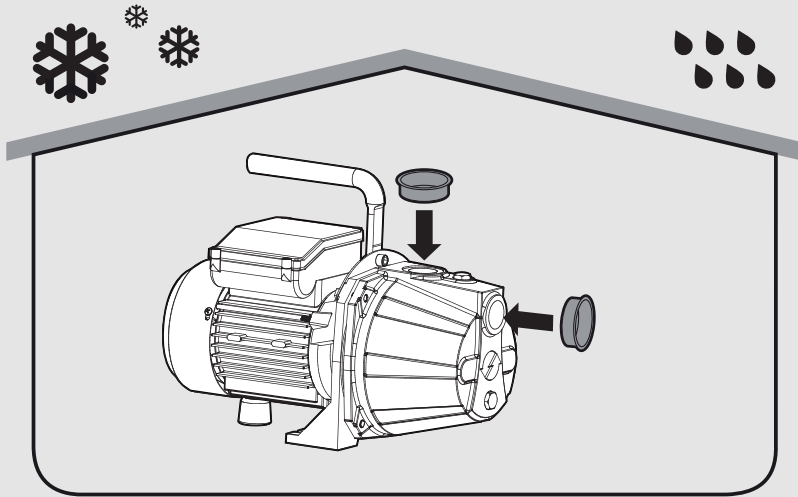
**4**





**C**

**5**



Notes / Observaciones / Notas / Note /  
 Σημειώσεις / Notatki / Примечания /  
 Примітки / Note / Notes

---

---

---

---

---

---

---

---

---

---





ααάααάαάωύΎ,ωάαωσΟάω,ρ,ΌΈΈΌwwwάάwwwάάάάάάάάέωwάείάά



Attention danger / Atención: Peligro / Atencão perigo / Attenzione pericolo / Προσοχή κίνδυνος / Uwaga niebezpieczeństwo / Внимание! Опасно! / Увага! Небезпечно! / Atenție, pericol / Caution danger



Observez / Atención / Aviso / Osservare / Προσέξτε / Przestrzegać / Соблюдайте правила техники безопасности / Дотримуйтеся правил техніки безпеки / Respectați / Observe



Raccordé / Conectado / Ligado / Connesso / Με σύνδεση / Podłączone / Подключено / Під'єднано / Conectat / Connected



Hors tension / Apagado / Desligado da alimentação / Fuori tensione / Εκτός τάσης / Odłączenie zasilania / Не под напряжением / Не під напругою / Scoatere de sub tensiune / Power off



Mise sous tension / Puesta en tensión / Ligaçao da alimentação / Messo sotto tensione / Σύνδεση με το ηλεκτρικό δίκτυο / Włączenie zasilania / Включение под напряжение / Під'єднання під напругу / Punere sub tensiune / Power up



Nettoyage / Limpieza / Limpeza / Pulizia / Καθαρισμός / Czyszczenie / Чистка / Очищення / Curățare / Cleaning



Maintenance / Mantenimiento / Manutenção / Manutenzione / Σέρβις / Utrzymanie / Техническое обслуживание / Технічне обслуговування / Mentenanță / Maintenance



Correct / Correcto / Correcto / Corretto / Σωστό / Dobrze / Правильный / Правильно / Corect / Correct



Incorrect / Incorrecto / Incorrecto / Errato / Λάθος / Źle / Неправильный / Неправильно / Incorect / Incorrect



ADEO Services  
135 Rue Sadi Carnot  
CS 00001  
59790 RONCHIN - France

ТОВ «Леруа Мерлен Україна»,  
вул. Полярна 17а, м. Київ  
04201, Україна

ООО ЛЕРУА МЕРЛЕН ВОСТОК,  
141031, Московская область,  
Мытищинский район, г. Мытищи,  
Осташковское шоссе, д.1, РОССИЯ

Made In P.R.C 2018

N° de série/ N.º de serie/ N.º de série/ N. di serie/ Αρ. σειράς/  
Nr seryjny/ Серийный номер/ Серійний №/ Nr. de serie/  
Serial No.:

\* Garantie 3 ans / 3 años de garantía / Garantia de 3 anos /  
Garanzia 3 Anni / Εγγύηση 3 ετών / Gwarancja 3-letnia / Гарантия 3 года /  
Гарантія 3 років / Garanție 3 ani / 3-year guarantee

