

Poêle à bois

PHAROS

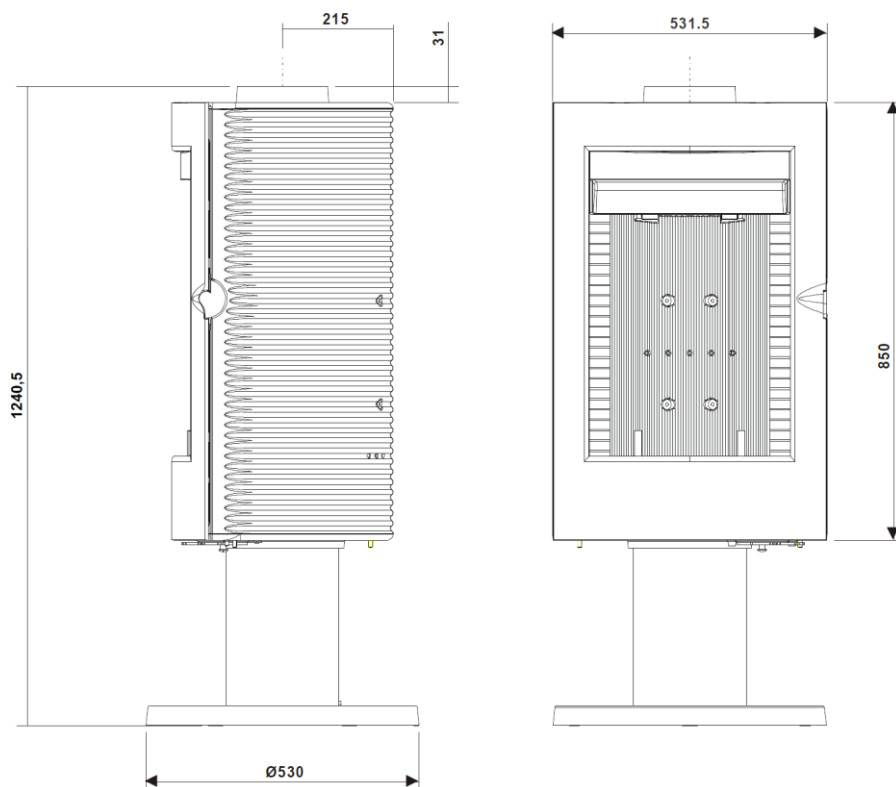
Référence P915044

Notice particulière d'utilisation et d'installation

Consulter attentivement ce complément **notice particulière** ainsi que la **notice générale** également livrée avec l'appareil

Caractéristiques et performances en fonctionnement intermittent suivant EN 13240 :

Puissance nominale	12 kW
Rendement	75 %
Taux de CO%	0.10 %
Classement Flamme verte	★★★★★★
Concentration de poussières rejetées à 13% d'O ₂	39 mg/Nm ³
T° fumées	391 °C
Combustible recommandé	Bois / bûches de 33 cm <i>longueur maximale possible: 40 cm</i>
Débit massique des fumées	8.5 g/s
<p>Protection du sol : L'appareil ne doit pas être posé directement sur un sol en matériaux combustibles ou se dégradant sous l'effet de la chaleur. Si le cas se présente, placer l'appareil sur une sole carrelée ou une plaque métallique réfléchissante (1mx1m) pour protéger le sol contre le risque de températures élevées.</p> <p>Distance minimale à respecter par rapport aux matériaux <u>combustibles</u> adjacents : Arrière 60 cm / Latérale 60 cm Si les parois adjacentes sont en matériaux <u>incombustible</u> et ne se dégradent pas sous l'action de la chaleur (la température du mur pouvant atteindre 200 °C), ces dimensions peuvent être réduites à 15 cm</p>	
Combustion prolongée	8 heures



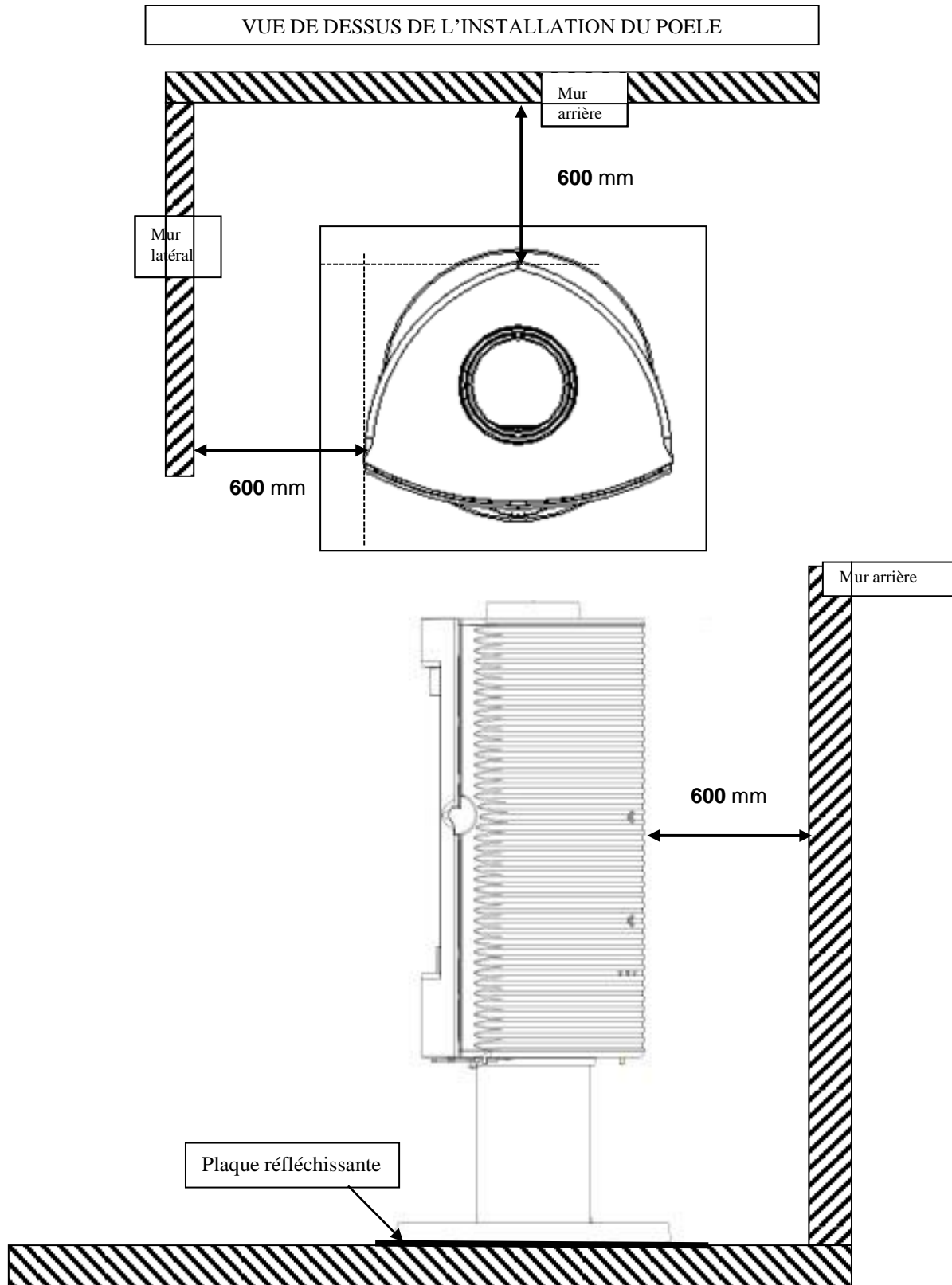
Caractéristiques de construction :

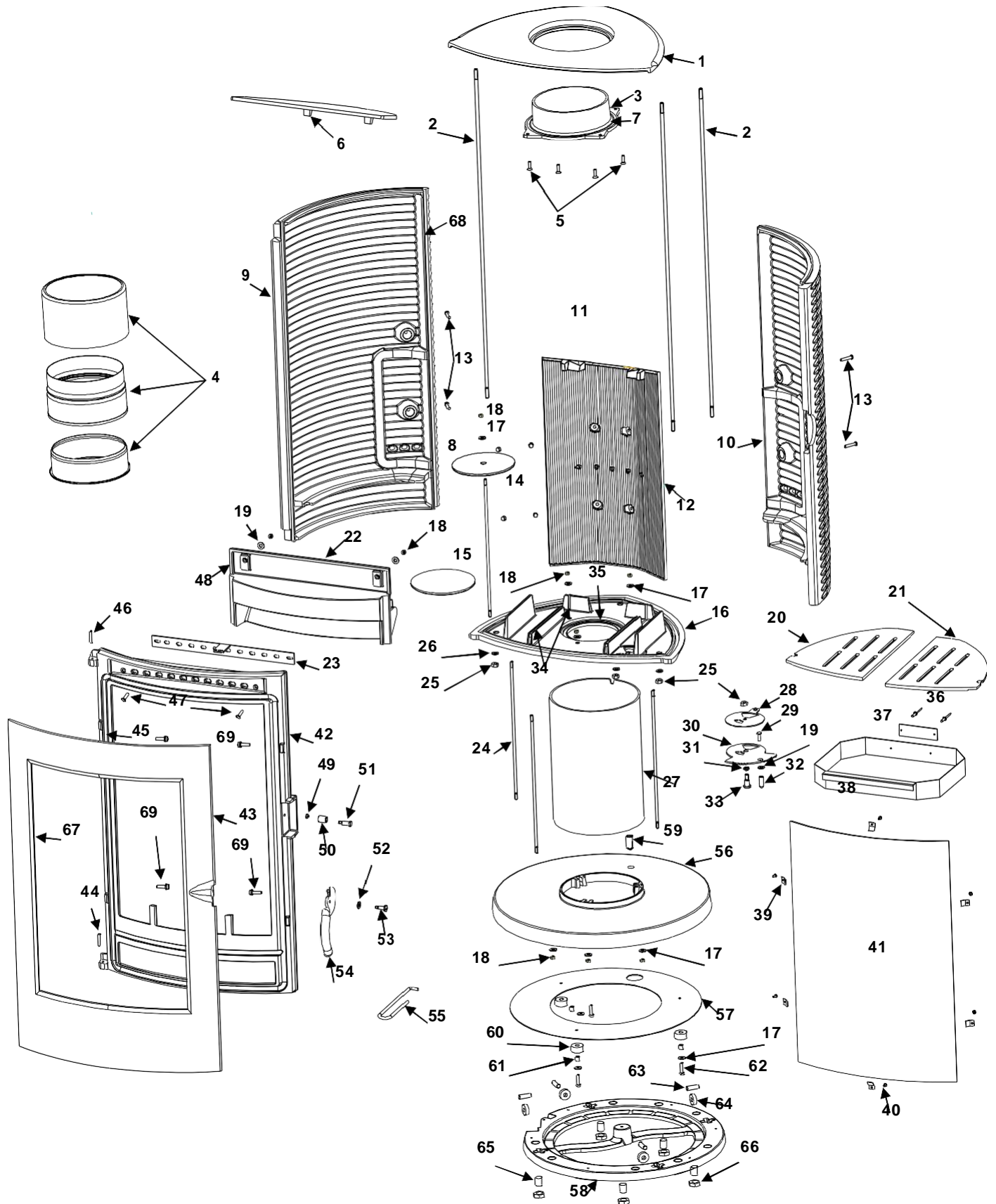
Masse de l'appareil	167.5 kg		
Raccordement au conduit de fumée par la buse située sur le dessus de l'appareil	Diamètre : 180 mm		
Encombrement	h 1240.5 mm	lg 530 mm	prof 530 mm
Dimensions de la porte	h 850 mm		lg 530 mm
Vision du feu	h 468 mm		lg 390 mm
Plaque signalétique	Gravé sous le cendrier		

INSTRUCTION POUR L'INSTALLATION DE L'APPAREIL.

Pour limiter l'échauffement des parois voisines du poêle à 65K (K = degrés Celsius au dessus de la température ambiante), il est nécessaire de respecter les distances minimales indiquées sur le schéma ci-dessous.

Si les parois avoisinantes sont en matériaux incombustible et ne se dégradent pas sous l'action de la chaleur (la température du mur pouvant atteindre 200 °C), ces dimensions peuvent être réduites à 150 mm.





Repère	Nbr	Désignation	Référence
1	1	Dessus	F 610627U
2	3	Tirant	AS 610172A
3	1	Buse	F 610131B
4	1	Ensemble buse rotative	AT 610171A
5	4	Vis tête fraisé empreinte cruciforme 6x16	AV 8656160
6	1	Défecteur	FB 610633
7	1	Joint thermocorde Ø5, longueur 0.614 mètre	AI 303005
8	1	Sole foyère percée	F610120 B
9	1	Coté gauche	F610630 B
10	1	Coté droit	F610629 B
11	1	Taque	F 610632B-B
12	1	Joint thermocorde Ø12, longueur 1.02 mètre	AI 303012
13	4	Vis tête bombée empreinte hexa. creuse de 6x35	AV 8686350
14	4	Ecrrou borgne Ø6	AV 7140060
15	1	Sole foyère	F610590 B
16	1	Socle	F610625 B
17	10	Rondelle de Ø6 large	AV 4110060
18	10	Ecrrou Ø6	AV 7100060
19	3	Rondelle de Ø6	AV 4100060
20	1	Grille foyère gauche	F610638 B
21	1	Grille foyère droite	F610631 B
22	1	Guide d'air	F610634 B
23	1	Registre d'arrivée d'air secondaire	AT 610353A
24	4	Tirant piétement	AS 610173A
25	4	Ecrrou frein Ø8	AV 7010080
26	4	Rondelle Ø8	AV 4100080
27	1	Tube piétement	AT 610354A
28	1	Tôle d'appui arrivée d'air primaire	AT 610351B
29	1	Vis tête fraisée empreinte hexa creuse de 6x16 INOX	AV 8636166
30	1	Registre d'arrivée d'air primaire	AT 610350B
31	1	Ressort	AS 750125A
32	1	Bouton de préhension	AS 750120A
33	1	Vis de registre	AS 750123A
34	1	Joint thermocorde Ø5, longueur 0.650 mètre	AI 303005
35	1	Joint thermocorde Ø8, longueur 0.456 mètre	AI 303008
36	2	Rivet Ø3 x 8	AV 5203080
37	1	Plaque signalétique	PS 915044
38	1	Tiroir cendrier	AT 610352A
39	6	Attache de vitre	AS 700262
40	6	Vis tête cylindrique de 4x8	AV 8644080
41	1	Vitre	AX 615044
42	1	Facade	F610628 B
43	1	Porte	F610626 B
44	1	Goupille de fermeture inférieure de 6x30	AV 6306300
45	1	Joint thermocorde Ø12, longueur 2.9 mètres	AI 3030012
46	1	Goupille de fermeture supérieure de 6x30	AV 6306300
47	2	Vis tête fraisée empreinte hexa. creuse de 6x30	AV 8636300
48	1	Joint d'étanchéité, longueur 0.88 mètre	AI 302001
49	1	Ecrrou bas Ø6, réglage de fermeture	AV 7130060
50	1	Entretoise de fermeture	AS 610170A
51	1	Axe excentrique	AS 610154A
52	1	Rondelle ressort de poignée	AV 4170081
53	1	Vis de poignée	AS 610155A
54	1	Poignée	F610637 B
55	1	Main froide	AS 800255
56	1	Pied	F610639 B
57	1	Tôle de roulement	AT 610355A
58	1	Couronne de positionnement	F610640 B
59	1	Vis poussoir de bridage en rotation	AV 8816330
60	3	Galet de roulement	AS 610176A
61	3	Entretoise de roulement	AS 610177A
62	3	Vis tête basse cyl. Empreinte hexa. creuse de 6x25	AV 8136250
63	4	Vis sans tête de Ø10x30 (axe de rotation roulement)	AV 8710300
64	4	Roulement à billes	AS 610175A
65	5	Vis sans tête de 16x20	AV 8716200
66	5	Ecrrou bas de 16	AV 7130160
67	1	Joint thermocorde Ø5, longueur 2.07 mètres	AI 303005
68	1	Joint thermocorde Ø12 autocollant, longueur 0.826 mètre	AI 303112
69	4	Vis tête bombée empreinte hexa. creuse à embase de 6x20	AV 8696200

TRES IMPORTANT

En complément de ce document, consulter attentivement la « NOTICE D'INSTALLATION ET D'UTILISATION POUR POÊLES A BOIS » fournie avec l'appareil.

CONSEILS D'INSTALLATION

La dépression dans le conduit de fumées doit être comprise entre **6 et 12 Pascals**. Cette mesure est vérifiable en chauffe à l'aide d'un manomètre. **Un modérateur de tirage est nécessaire dans presque tous les cas pour réguler le tirage aux valeurs préconisées.**

CONSEILS D'UTILISATION

Utiliser uniquement les combustibles recommandés : Bois sec (Humidité inférieure à 20 %) d'un minimum de 2 ans de coupe (Hêtre, Charme) , 5 ans pour le Chêne – le sapin et les résineux sont interdit).

Le tiroir cendrier doit toujours rester dans l'appareil sauf lors du décrochage. Pour ouvrir et fermer la porte, utiliser le gant anti-chaaleur Il peut être nécessaire d'arrêter l'extracteur de la ventilation mécanique pour éviter le refoulement des fumées dans la pièce lors de l'ouverture de la porte.

Première mise en service.

Pendant les premières utilisations de l'appareil une odeur de peinture va se dégager de l'appareil : aérer la pièce pour limiter ce désagrément ou effectuer, avant l'installation, une première chauffe à l'extérieur de la maison.

Il est recommandé, pendant les premières heures de mise en service, de faire un feu modéré afin de permettre une dilatation normale de l'ensemble de l'appareil.

Allumage :

Placer sur la grille du papier froissé (ou 1 à 2 morceaux d'allume feu) et environs 3 kg de petit bois sec (des petites branches bien sèches ou du bois fendu finement). Enflammer la charge d'allumage, fermer la porte de l'appareil et ouvrir entièrement l'arrivée d'air. Lorsque le bois est bien enflammé, vous pouvez charger votre appareil et commencer à réduire l'arrivée d'air en s'assurant :

- Que la réduction d'air n'éteigne pas les flammes. Si c'est le cas rouvrir en peu plus longtemps l'arrivée d'air.
- Que l'embrasement de la charge ne devienne pas trop intense (avec des flammes atteignant majoritairement le haut de la chambre de combustion). Si c'est le cas réduire l'arrivée d'air.

Il est possible de laisser la porte entre-ouverte pour faciliter cette phase d'allumage, mais en maintenant toujours l'appareil sous surveillance.

Fonctionnement à « Puissance nominale » et « combustion prolongée » :

Le fonctionnement à « Puissance nominale » nécessite un rechargement toutes les 30 à 45 minutes avec de petites quantités de bois. Il faut privilégier ce mode de fonctionnement particulièrement performant et respectueux de l'environnement.

L'appareil peut également assurer un fonctionnement en « combustion prolongée » quand une puissance réduite et une autonomie importante sont recherchées.

▪ **Puissance nominale** :

Elle est obtenue :

- avec une charge de bois de 3 kg, sous forme de 2 quarts de bûches de bois dur
- avec un tirage de 12Pa
- charge renouvelée toutes les 30 à 45 minutes sur un lit de braises d'environ 3 cm
- en mettant le réglage d'allure en position « Puissance nominale ».

Une baisse d'activité peut se produire à cause d'une évolution défavorable de la combustion, d'une géométrie inadaptée des bûches, de l'utilisation d'un bois dur ou humide. Ces phénomènes de ralentissement, qui ne sont ni exceptionnels ni totalement prévisibles, se traduisent par la diminution du rideau de flamme (le combustible forme une voûte et n'est plus en contact avec la braise), la diminution progressive de la réserve de braise et le refroidissement du foyer. Ils s'accompagnent d'une chute de puissance et d'une baisse des performances.

Pour l'éviter : ouvrir la porte du foyer avec précaution , **réorganiser la charge sur le lit de braise en procédant par piquage et déplacement du combustible avec un tisonnier en prenant garde de ne pas faire chuter de braise hors du foyer** , puis refermer la porte. L'activité reprend immédiatement après la fermeture de porte.

▪ **Combustion prolongée**

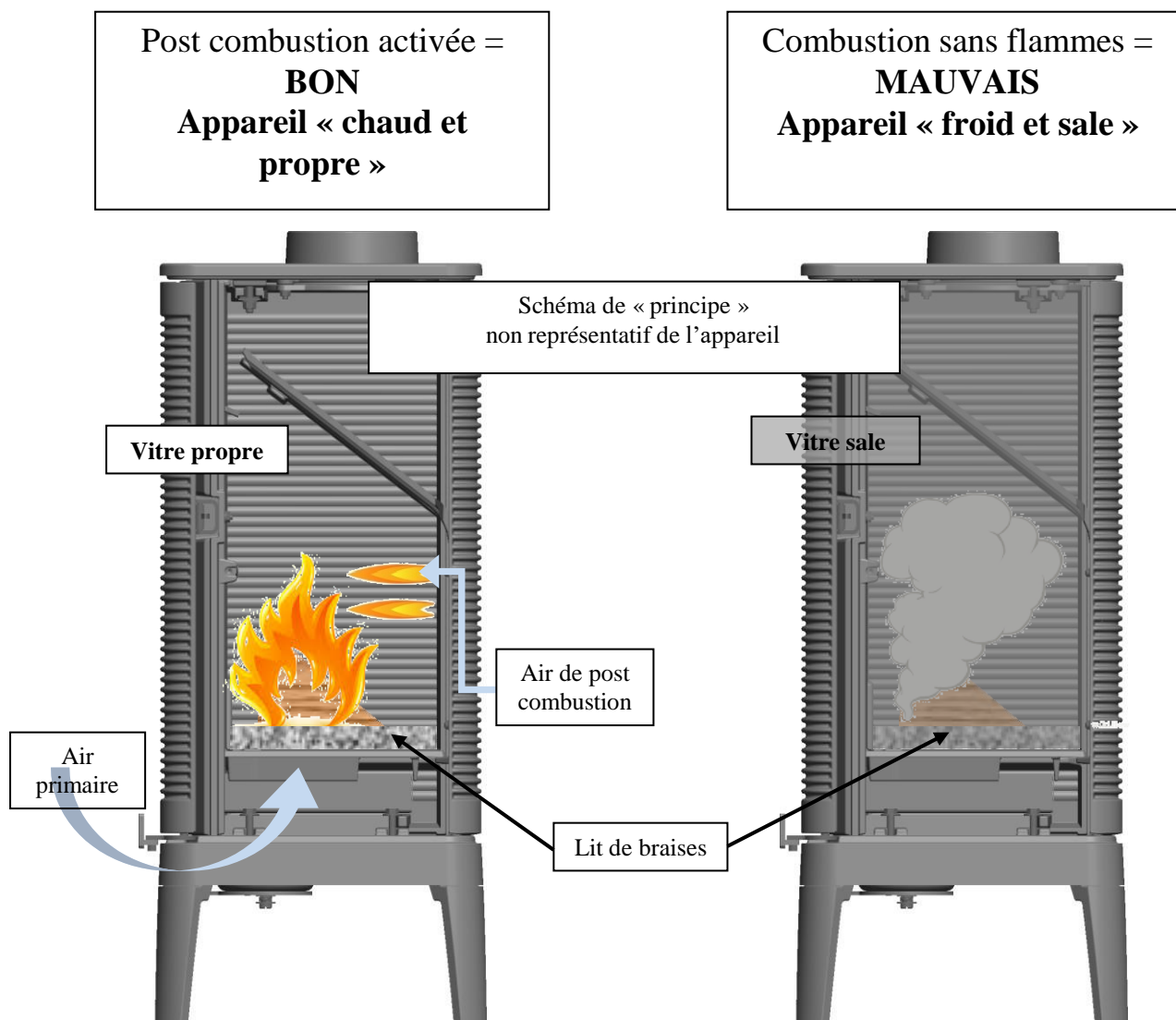
Elle est obtenue :

- En triplant la charge de bois de la Puissance nominale (voir ci-dessus), constituée de 1 à 2 bûches de bois dur non fendue de grand diamètre.
- avec un tirage de 6 Pa.
- en mettant le « réglage d'allure » en position « Combustion prolongée », après avoir assuré et maintenu l'allumage de la charge.
- en laissant se poursuivre la combustion jusqu'à obtention d'un lit de braise réduit, destiné à assurer l'allumage d'une charge de reprise.

Ce mode de fonctionnement permet à la fois d'obtenir une puissance réduite et une autonomie de 8 heures sans rechargement.

Quel que soit le mode de fonctionnement désiré (Puissance nominale ou Combustion Prolongée), s'assurer que chaque charge de bois s'allume dès son introduction dans l'appareil et que l'inflammation se maintient. Dans le cas contraire, rouvrir quelques instants le « registre de réglage d'allure » en position « allumage » jusqu'à obtenir un embrasement satisfaisant du bois :

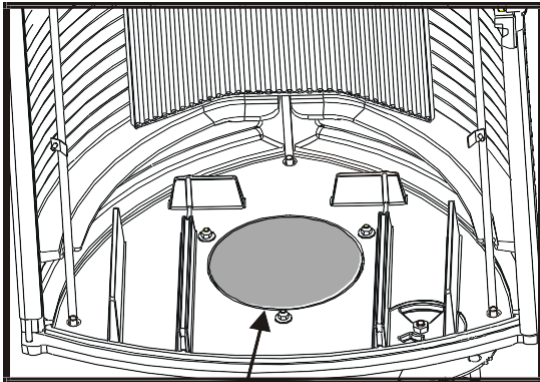
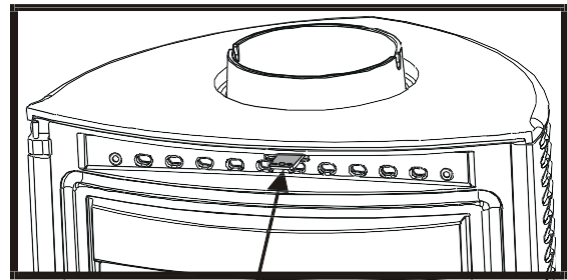
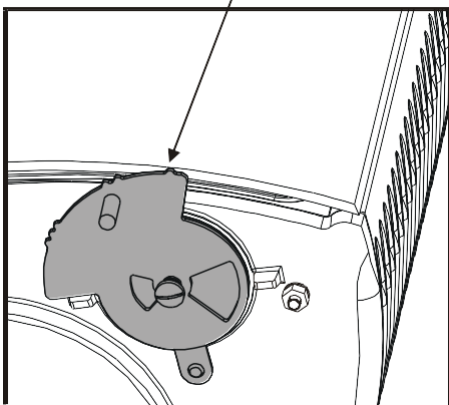
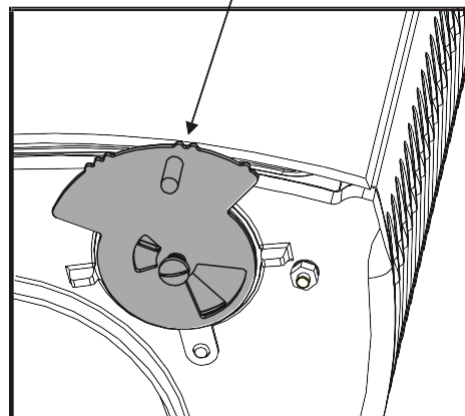
Dans la phase de combustion de la fraction volatile du bois, il faut absolument éviter le fonctionnement sans embrasement sous peine d'encrasser fortement l'appareil et le conduit de fumée et de larguer dans l'atmosphère des effluents nocifs pour l'environnement et la santé.



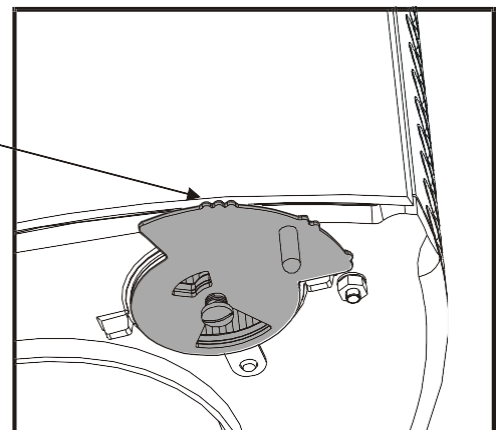
Organes de réglages :

Utiliser systématiquement le gant anti-chaaleur fournie avec l'appareil pour manipuler les organes de réglages qui peuvent être très chauds.

- **Registre de réglage d'allure** : Situé en façade, ce registre est utilisé pour moduler l'allure de l'appareil entre « Puissance nominale » (voir page 8 figure 3) et « Combustion prolongée » (registre fermé).
- **Registre d'allumage** : L'action sur le registre de réglage d'allure, au-delà de la position « Puissance nominale » permet d'obtenir un supplément d'air pour l'allumage. Cette position est réservée aux opérations d'allumage et de reprise et ne doit pas être maintenue plus de 30 minutes sous peine de dommages sur l'appareil et son environnement. L'appareil doit rester sous surveillance pendant toute la durée d'utilisation de cette position.
- **Registre d'air secondaire** : Ce registre doit rester ouvert à moitié pour obtenir un fonctionnement performant et une combustion propre. L'action de réglage de ce registre n'est justifiée que si les tirages sont plus ou moins élevés que ceux qui sont recommandés (voir ci avant). Dans ce cas, ce registre peut être réglé pour obtenir un fonctionnement satisfaisant. Une fois cette adaptation effectuée, ne plus agir sur ce registre d'air secondaire, et utiliser exclusivement le registre de réglage d'allure pour faire varier la puissance de l'appareil.

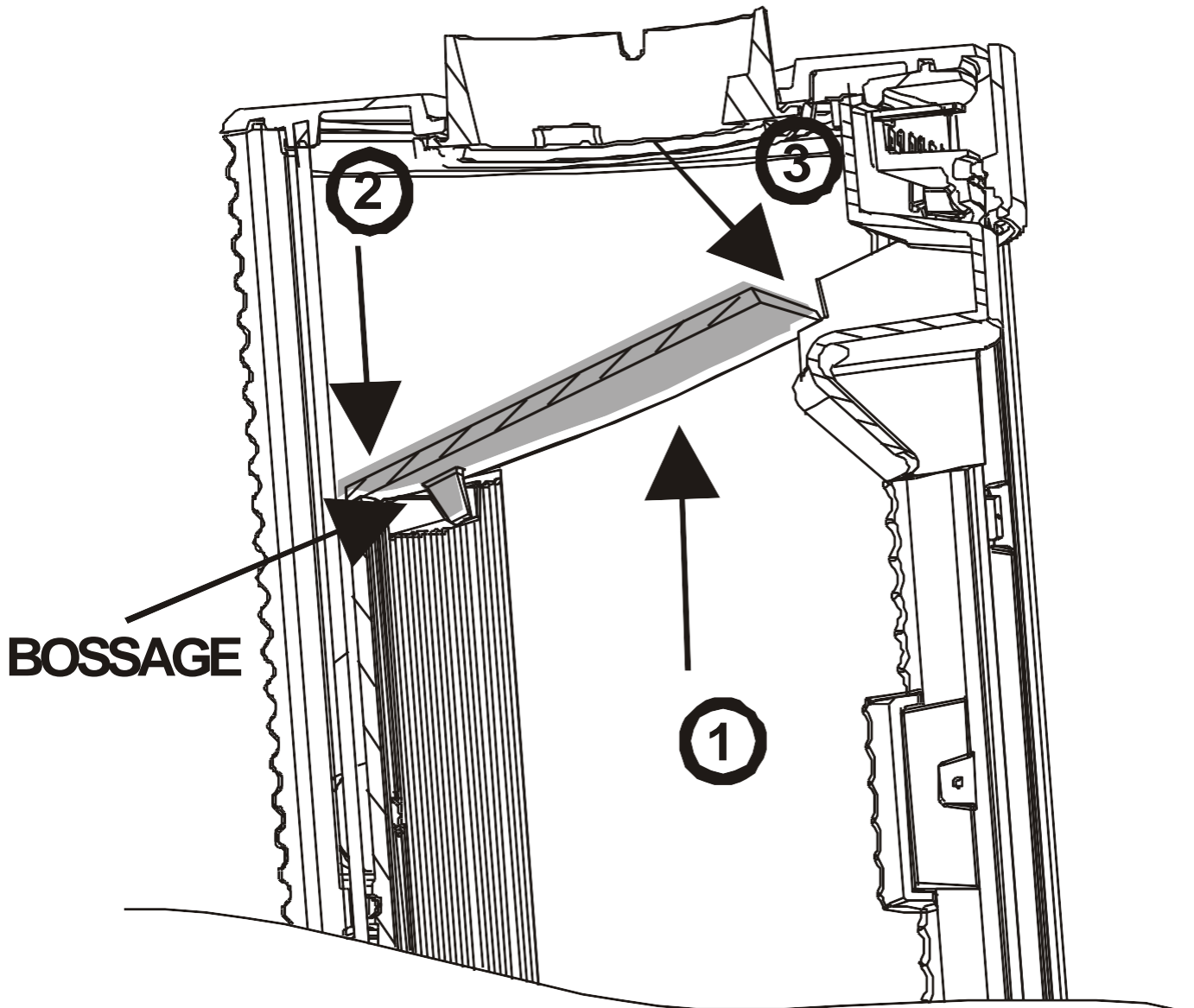
FIGURE 1**SOLE FOYERE****FIGURE 2****REGISTRE AIR
SECONDAIRE****FIGURE 3****Position fermée
du registre
d'arrivée d'air****Position d'allure
normale**

**Position d'allumage du registre d'arrivée d'air
(entièrement ouvert) : à n'utiliser que pour les
phases d'allumage et de reprise en gardant
l'appareil sous surveillance!**



MONTAGE DEFLECTEUR

Le déflecteur doit être obligatoirement mis en place avant la mise en service du poêle



- Couper le lien qui maintient le déflecteur aux grilles
- ① - Monter le déflecteur à la verticale dans l'appareil
- ② - Poser les bossages du déflecteur sur la taque
- ③ - Laisser reposer sur le guide d'air l'avant du déflecteur

Règlement délégué (UE) 2015/1186, Annexe IV - FICHE PRODUIT <i>Commission delegated regulation (EU) 2015/1186, Annex IV - Product fiche</i>	
Marque Commerciale. <i>Trade mark.</i>	INVICTA
Référence. <i>Identifier.</i>	P915044
Classe d'efficacité énergétique. <i>Energy efficiency class.</i>	A
Puissance thermique directe. <i>Direct heat output.</i>	12 kW
Puissance thermique indirecte. <i>Indirect heat output.</i>	-- kW
Indice d'efficacité énergétique (IEE). <i>Energy Efficiency Index (EEI).</i>	99
Rendement utile à la puissance thermique nominale. <i>Useful efficiency at nominal heat output.</i>	75,0 %
Précautions particulières qui doivent être prises lors du montage, de l'installation ou de l'entretien du dispositif de chauffage décentralisé.	<ul style="list-style-type: none"> • Le Montage, l'installation et l'entretien doivent être réalisés par un professionnel qualifié. • Respecter les distances de sécurité préconisées. • Pour assurer le fonctionnement convenable de l'appareil, l'installation doit avoir : <ul style="list-style-type: none"> ▪ Une alimentation en air frais dédié à la combustion. ▪ Une évacuation des produits de combustion. • L'appareil et l'installation doivent être entretenus régulièrement. • Toutes les surfaces de l'appareil sont chaudes : Attention aux brûlures !!! <ul style="list-style-type: none"> ▪ Si nécessaire, installer une protection autour de l'appareil pour empêcher tout contact. • N'utiliser que le combustible recommandé. • Lire les manuels d'instructions fournis avec le produit.
<i>Specific precautions that shall be taken when assembling, installing or maintaining the local space heater.</i>	<ul style="list-style-type: none"> • <i>The Assembly, the installation and the maintenance must be realized by a qualified professional.</i> • <i>Respect the recommended safe distances.</i> • <i>To Insure the proper functioning of the stove, the installation must have :</i> <ul style="list-style-type: none"> ▪ <i>The supply of fresh air necessary for the combustion.</i> ▪ <i>The evacuation of combustion products.</i> • <i>The stove and the installation must be periodic maintained.</i> • <i>All the surfaces of the stove are hot : Be careful to burns !!!</i> <ul style="list-style-type: none"> ▪ <i>If necessary, install a protection all around the stove to prevent any contact.</i> • <i>Use only the fuels recommended.</i> • <i>Read the instructions manuels supplied with the stove.</i>