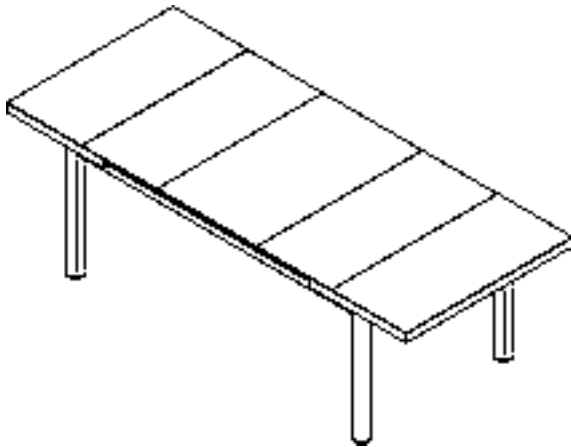


Arcane.

OUTDOOR FURNITURE

AUTOMATIC TABLE EGEA TABLE AUTOMATIQUE EGEA

ALUMINIUM + STRUCTURED GLASS TOP
ALUMINIUM + PLATEAU VERRE STRUCTURÉ
180-240x100xH76,5cm



Arcane.

OUTDOOR FURNITURE

Congratulations, you have just purchased an item from Arcane. All you have to do is follow this guide of assembly and use to get the most out of your exterior.

To discover more about the Arcane product range, go to arcane-outdoor.com

Félicitation vous venez d'acquérir un article de la marque Arcane. Il ne vous reste plus qu'à suivre ce guide d'assemblage et d'utilisation pour profiter de votre extérieur au maximum.

Pour découvrir d'avantage la gamme de produit Arcane, rendez-vous sur arcane-outdoor.com

AUTOMATIC TABLE EGEA

ALUMINIUM + STRUCTURED GLASS TOP

TABLE AUTOMATIQUE EGEA

ALUMINIUM + PLATEAU VERRE STRUCTURÉ



IMPORTANT

KEEP FOR FUTURE
REFERENCE

TO READ CAREFULLY

IMPORTANT

À CONSERVER POUR
CONSULTATION ULTERIEURE

A LIRE ATTENTIVEMENT



Domestic use

This furniture is intended for domestic use.

This furniture is to be used only for the purpose for which it is intended. Only proper use and regular maintenance will ensure long-lasting use.

Usage domestique

Ce mobilier est prévu pour un usage domestique.

Ce meuble doit être utilisé uniquement aux fins auxquelles il est destiné. Seuls une utilisation appropriée et un entretien régulier garantiront un usage durable.



Proper use

This piece of furniture is not designed to support a load, do not sit on its armrests or backrest. It should not be used as stairs or steps.

Utilisation conforme

Ce meuble n'est pas conçu pour supporter une charge, ne pas s'asseoir sur ses accoudoirs ou son dossier. Il ne doit pas être utilisé en guise d'escalier ou de marches.



Warning

Danger of swallowing and choking!

Plastic bags and films are not toys! Make sure that small children do not have access to packaging materials, plastic bags and small components!

Avertissement

Risque d'ingestion et d'étouffement!

Les sachets et films plastique ne sont pas des jouets! Veiller à ce que les petits enfants n'aient pas accès aux matériaux de l'emballage, aux sacs plastique et aux petits composants!



Caution

Danger of injury!

Keep small children out of reach of the assembly area and prevent them from lifting or climbing on furniture!

Précaution

Risques de lésions! L'article doit être impérativement monter par un adulte.

Tenir les petits enfants hors de portée de la zone de montage et les empêcher de soulever les meubles ou de monter dessus! Ne laissez pas vos enfants utiliser le produit sans surveillance.



Avoid assembly faults

When unpacking, place all components on a soft surface.

Take care that larger components do not tip over or fall over.

Éviter les défauts de montage

Lors du déballage, déposer tous les composants sur une surface souple.

Veiller à ce que les éléments de plus grande taille ne se renversent pas et ne basculent pas.



Tips

Please assemble all components first, then securely fasten all screws.

Conseil lors du montage

Veillez d'abord assembler tous les composants, puis fixez fermement toutes les vis.



Disposal

Any unused furniture must be disposed of properly.

Contact a recycling centre for waste disposal.

Élimination

Tout meuble inutilisé doit être éliminé correctement.

S'adresser à un centre de recyclage pour l'élimination des déchets.



WARNINGS AND INSTRUCTIONS FOR USE

- The article must be assembled by an adult.
 - Do not let your children use the product unsupervised.
 - It is important when unfolding or folding not to place your hands in the parts of the furniture that need to be assembled, opened or closed, as there is a risk of pinching.
 - Check that the locking systems are correctly engaged before each use.
 - This table is not intended to support a parasol. It is necessary to use a parasol stand.
 - If hot objects are to be placed on the surface, the use of a serving tray or work surface is required. Do not use as a promontory.
 - The table tops and extension are not designed to be used as a seating area.
 - Maintain a distance of at least 30 cm between the product and the radiators.
 - Delicate floors
- Install protective tips for furniture legs to prevent scratches and dents on delicate floors.
- Danger of damage!
- New clothes can rub off on the furniture surface, while hinges, nails, buttons, keys and belt buckles can be scratched.
- Never use a high-pressure cleaner on your furniture as this may damage it.
 - Tighten the screws after 1 month of use and check their tightness regularly.
 - Exposed to sunlight the material is likely to change colour but this will stabilise after a few months. This natural phenomenon will not change any of its characteristics, especially its strength. You can slow down this process by maintaining it regularly and/or protecting it.
 - Your product is designed for outdoor use, however, do not subject it to unnecessary weathering and store it in a garage or unheated, well-ventilated room to extend its life. Do not cover your furniture entirely, but with a short tarpaulin to keep it out in the open so that it does not deteriorate.
 - This product has been designed for outdoor use.
- It is recommended to cover or store the product in a clean and dry place away from the weather and winter (store frost-free).
- Do not leave the product in contact with puddles or on wet ground.
 - Do not leave standing water on the product.
 - Do not stand on the product.
 - Beware of sharp objects.
 - Beware of pinching/trapping when folding/unfolding.

MAINTENANCE TIPS FOR MATERIALS

Maintenance

- Dust regularly with a dry cloth.
- Clean with washing-up liquid and wipe with a clean, dry cloth.
- Do not use abrasive products.
- Wipe by doing circular movements.

To avoid the appearance of marks, do not leave any object immobile for more than 2 months. Immediately wipe up spills with a cloth. Then wipe the surface with a clean, dry cloth.

Never allow a layer of moisture to remain on the surface of the product for long periods of time, especially in bright sunlight.

Avoid contact with abrasive materials that may damage the surface.

Do not place the product near a heat source (radiator, fireplace, barbecue, etc.) or a source of moisture. Heat and humidity can damage the products.



POWDER COATED ALUMINUM

Properties:

Due to its properties, aluminum is exceptionally suited for use in outdoor furniture. It exhibits high stability despite its low weight. In addition, aluminum is low-maintenance, weatherproof, heat-resistant, corrosion-resistant and recyclable.

Maintenance and storage:

A soft cloth or sponge, lukewarm water and a neutral cleaning agent (pH value ~7) are sufficient for removing light contamination. Cleaners outside of this pH range will damage the surface.

Never use:

- scouring or abrasive agents
- cleaners containing solvent
- strongly acidic or alkaline solutions
- steel wool
- gasoline or thinner

Dry cleaning should also be avoided, as this can cause scratches on the surface.

Grease and oil adhere very well to aluminum due to its smooth surface. Specialized cleaners and degreasers can be used to remove them. Maintaining powder-coated aluminum surfaces annually with a conventional, color-neutral automotive lacquer can achieve great results. Smaller scratches can be treated with an aluminum maintenance lacquer spray. For paintwork damage, we recommend our touch-up pencil.

In order to prevent staining, never treat aluminum in direct sunlight. The surface temperature should never be over 25°C while cleaning.

To avoid permanent stains or discoloration, do not permanently place any decorations on the furniture. Water that may have penetrated into the frame through screw holes can be allowed to drain out by removing the foot caps. To prevent staining on the floor, this should be done on a durable subsurface. This procedure is particularly recommended against frost, so that the water does not freeze in the tubes.

For storing outdoors over the winter, we recommend storage in a dry and ventilated space.

TEMPERED GLASS

Properties:

Single-pane safety glass has increased mechanical resistance and bending strength, as well as increased temperature resistance (heat resistance up to 175°C and cold resistance to -20°C). When broken, it shatters into small pieces that hook into each other, leading to lower risk of injury. It passes the tests at maximum loads in the pendulum impact test and for ball throwing safety. Color glass tabletops have a chamfered edge, an anti-fingerprint surface and a matte satin finish. The color, burned in at high temperature in the screen printing process, provides for a permanently beautiful look.

Maintenance and storage:

Please clean only with water and conventional detergent or glass cleaner. Never use abrasive cleaners or scratching sponges. Lime spots can be removed with lime remover or vinegar. Do not leave any objects (vases, place mats) on the tabletop for an extended period, as color variations can occur as a result. For storing outdoors over the winter, we recommend storage in a dry and ventilated space.

WARRANTY

The warranty covers manufacturing defects: parts, hardware, missing parts or breakage during normal use.

The warranty does not cover defects or incidents resulting from abnormal use of the product.

The product warranty cannot cover more than the value of the product.

Warranty exclusions:

- breakage during assembly,
- carelessness,
- any anomalies due to abnormal use of the product (including breakage).



AVERTISSEMENTS ET CONSEILS D'UTILISATION

- L'article doit être assemblé par un adulte.
- Ne laissez pas vos enfants utiliser le produit sans surveillance.
- Il est important, lors du dépliage ou du pliage, de ne pas mettre les mains dans les parties du meuble qui doivent être assemblées, ouvertes ou fermées, car il y a un risque de pincement.
- Vérifiez que les systèmes de verrouillage sont correctement enclenchés avant chaque utilisation.
- Cette table n'est pas destinée à supporter un parasol. Il est nécessaire d'utiliser un support de parasol.
- Si des objets chauds doivent être placés sur la surface, l'utilisation d'un sous plat ou d'une tablette est nécessaire. Ne l'utilisez pas comme un promontoire.
- Les plateaux et la rallonge ne sont pas conçus pour être utilisés comme siège.
- Maintenez une distance d'au moins 30 cm entre le produit et les radiateurs.
- Sols délicats: Installez des embouts de protection pour les pieds des meubles afin de prévenir les éraflures et les bosses sur les sols délicats.
- Danger de dommages !
Les vêtements neufs peuvent déteindre sur la surface du meuble, tandis que les charnières, les clous, les boutons, les clés et les boucles de ceinture peuvent être rayés.
- N'utilisez jamais de nettoyeur à haute pression sur vos meubles, car cela pourrait les endommager.
- Resserrez les vis après 1 mois d'utilisation et vérifiez régulièrement leur serrage.
- Exposé à la lumière du soleil, le matériau est susceptible de changer de couleur, mais celle-ci se stabilisera après quelques mois. Ce phénomène naturel ne changera aucune de ses caractéristiques, notamment sa résistance. Vous pouvez ralentir ce processus en l'entretenant régulièrement et/ou en le protégeant.
- Votre produit est conçu pour être utilisé à l'extérieur, mais ne le soumettez pas à des intempéries inutiles et stockez-le dans un garage ou une pièce non chauffée et bien ventilée pour prolonger sa durée de vie. Ne couvrez pas entièrement vos meubles, mais avec une bâche courte, prévue à cet effet pour les maintenir à l'extérieur afin qu'ils ne se détériorent pas.
- Ce produit a été conçu pour une utilisation en extérieur.
- Il est recommandé de couvrir ou de stocker le produit dans un endroit propre et sec, à l'abri des intempéries et de l'hiver (à l'abri du gel).
- Ne laissez pas le produit en contact avec des flaques d'eau ou sur un sol humide.
- Ne laissez pas d'eau stagnante sur le produit.
- Ne pas se tenir sur le produit.
- Faites attention aux objets pointus.
- Attention aux risques de pincement ou de coincement lors du pliage/dépliage.

CONSEILS D'ENTRETIEN DES MATÉRIAUX

Entretien

- Épongez régulièrement avec un chiffon sec.
- Nettoyez avec du liquide vaisselle et essuyez avec un chiffon propre et sec.
- N'utilisez pas de produits abrasifs.
- Lavez en effectuant des mouvements circulaires.

Pour éviter l'apparition de marques, ne laissez aucun objet immobile pendant plus de 2 mois. Essayez immédiatement les éclaboussures avec un chiffon. Essayez ensuite la surface avec un chiffon propre et sec.

Ne laissez jamais une couche d'humidité à la surface du produit pendant de longues périodes, surtout en plein soleil.

Évitez tout contact avec des matériaux abrasifs qui pourraient endommager la surface.

Ne placez pas le produit près d'une source de chaleur (radiateur, cheminée, barbecue, etc.) ou d'une source d'humidité. La chaleur et l'humidité peuvent endommager les produits.



ALUMINIUM THERMOLAQUÉ

Propriétés:

En raison de ses propriétés, l'aluminium est idéal pour une utilisation dans les meubles d'extérieur. Malgré son faible poids, c'est un matériau très stable. L'aluminium est aussi facile d'entretien, recyclable et résiste aux intempéries, à la chaleur et à la corrosion.

Entretien et stockage:

En cas de légères salissures, il suffit de les éliminer avec un chiffon doux ou une éponge non abrasive, de l'eau tiède et un détergent neutre (pH ~7). Si vous utilisez un nettoyeur dont le pH n'est pas aux alentours de 7, il abîmera la surface de l'aluminium.

Ne jamais utiliser:

- de produits abrasifs ou qui rayent
- de nettoyeurs à base de solvant
- de solvants très acides ou alcalins
- de paille de fer
- d'essence ou de diluant

Le nettoyage à sec doit également être évité, car il peut rayer la surface.

La graisse et l'huile adhèrent très bien à l'aluminium en raison de sa surface lisse. Des nettoyeurs et dégraissants spécialisés peuvent être utilisés pour les éliminer. L'entretien annuel des surfaces en aluminium revêtues de poudre avec une laque automobile conventionnelle de couleur neutre peut donner d'excellents résultats. Les petites rayures peuvent être traitées avec un spray de laque d'entretien pour l'aluminium. Pour les dommages à la peinture, nous recommandons notre stick de retouche.

Afin d'éviter les taches, ne traitez jamais l'aluminium en plein soleil. La température de la surface ne doit jamais dépasser 25°C lors du nettoyage.

Pour éviter les taches permanentes ou la décoloration, ne placez pas de décorations de façon permanente sur les meubles. L'eau qui a pu pénétrer dans le cadre par les trous de vis peut être évacuée en retirant les cache-pieds. Pour éviter les taches sur le sol, il convient de le faire sur une surface durable. Cette procédure est particulièrement recommandée contre le gel, afin que l'eau ne gèle pas dans les tubes.

Pour le stockage à l'extérieur pendant l'hiver, nous recommandons un stockage dans un espace sec et ventilé.

VERRE DE SÉCURITÉ TREMPÉ AVEC COULEUR OBTENUE PAR SÉRIGRAPHIE

Propriétés:

Le verre de sécurité trempé a une excellente résistance mécanique, résistance à la flexion et aux changements de températures (jusqu'à 175°C et -20°C). En cas de casse, il se brise en petits morceaux rattachés les uns aux autres, minimisant ainsi le risque de blessure.

Les plateaux de table en verre coloré ont des bords chanfreinés et une surface anti-traces de doigt mate-satinée. La couleur imprimée par sérigraphie à haute température lui confère un bel aspect durable.

Entretien et stockage:

Pour le nettoyage, veuillez utiliser uniquement de l'eau et un détergent ou nettoyeur à vitre classique. N'utilisez en aucun cas des produits abrasifs, des éponges à gratter ou un nettoyeur haute pression. Vous pouvez éliminer les taches de calcaire avec un détartrant ou du vinaigre. Ne laissez jamais d'objets (vases, sets de table,...) pendant une période prolongée sur le plateau de table car cela pourrait entraîner des marques ou des différences de couleur sur la surface par endroits.

Nous vous conseillons de ne pas couvrir le mobilier pendant la belle saison et de l'hiverner dans un endroit sec et aéré (stocker hors gel).

GARANTIE

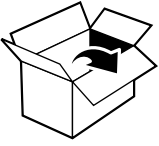
La garantie couvre les vices de fabrication: pièces, quincaillerie, pièces manquantes ou casse lors d'une utilisation normale.

La garantie ne couvre pas les défauts ou incidents résultant d'une utilisation anormale du produit.

La garantie du produit ne peut pas couvrir plus que sa valeur.

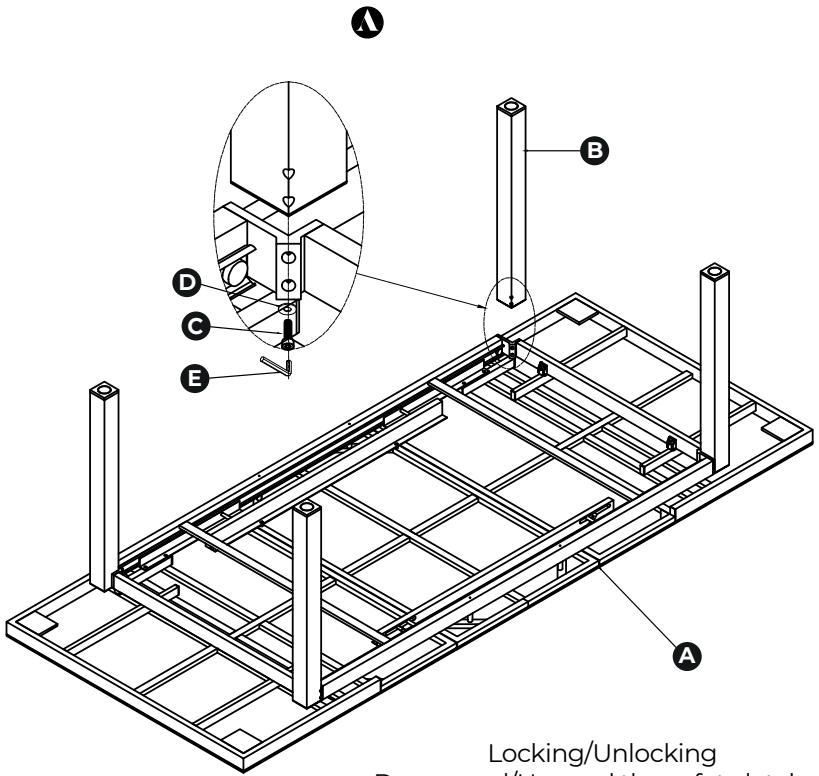
Exclusions de garantie:

- casse lors du montage,
- non respect des consignes d'entretien,
- toutes anomalies dues à une utilisation anormale du produit (incluant la casse).

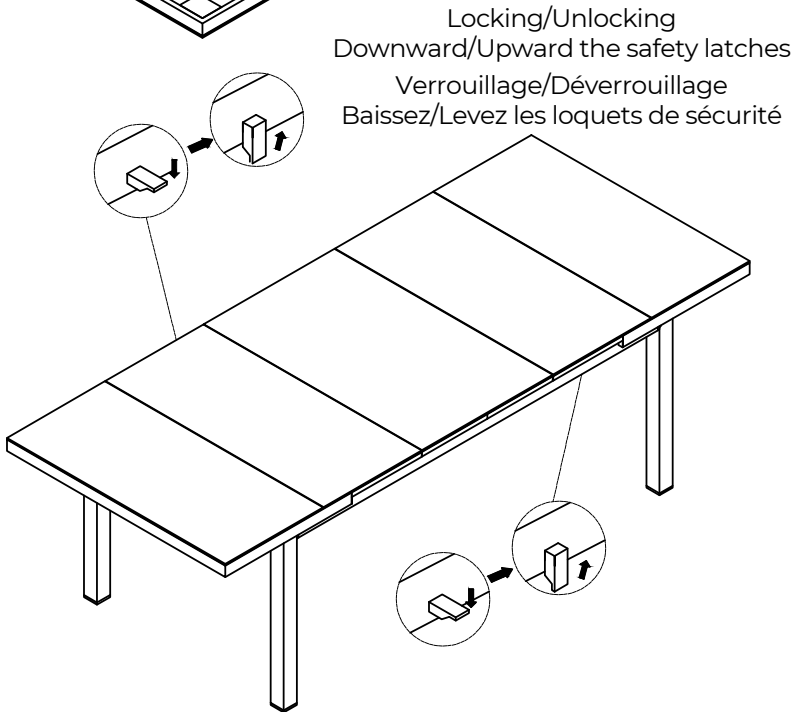


A			1
B			4
C		M8x30mm	8
D		D8mm	8
E		4mm	1

1



2





Arcane sarl
3 Op d'Schmëtt
L- 9964 Huldange