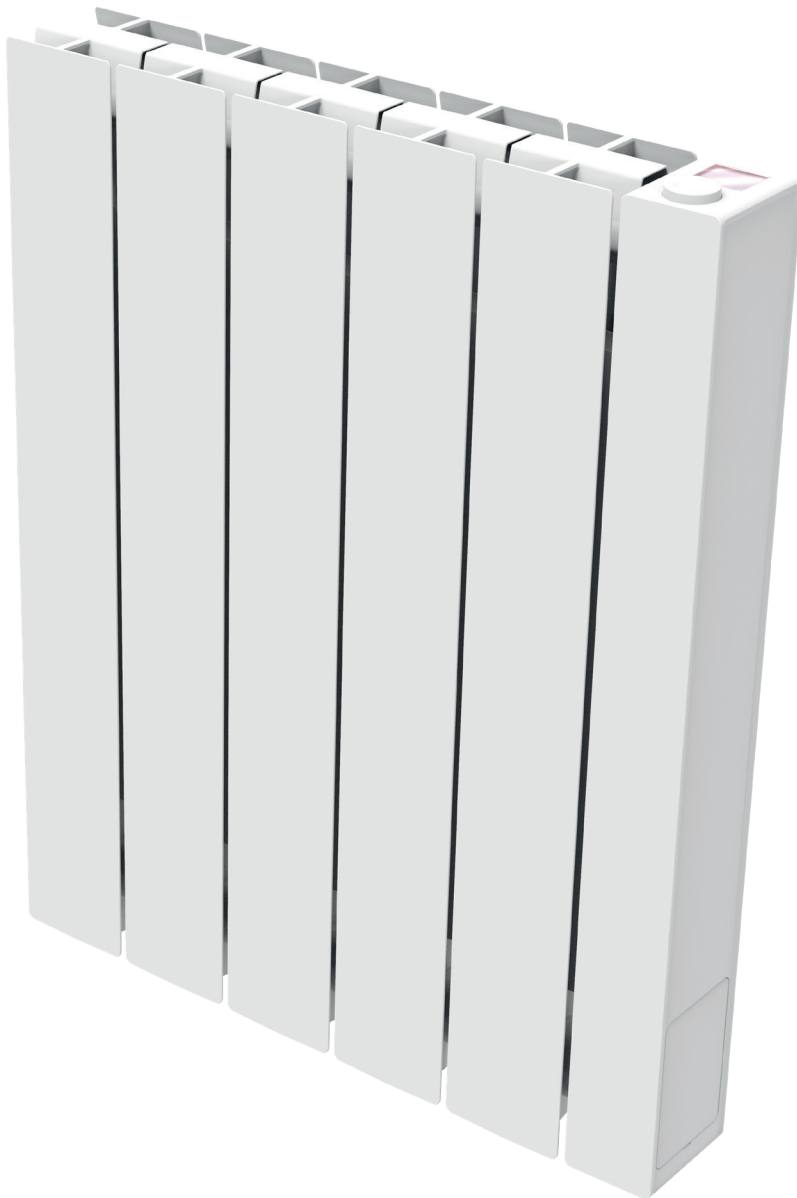


# LUZ - H

FR / Notice de Montage  
Notice d'utilisation  
Caractéristiques



3351843090886 **1000 W**  
3351843090893 **1500 W**  
3351843090909 **1800 W**  
IST 03 F 103 - 01

## Chères clientes, chers clients

Nous vous remercions d'avoir acheté l'un de nos produits et nous espérons qu'il saura vous donner entière satisfaction.

Nous vous conseillons de lire attentivement la notice, car elle contient des indications importantes concernant les consignes de sécurité sur l'utilisation et l'entretien du radiateur.

Nous vous conseillons également de garder la notice et la facture soigneusement afin de la consulter en cas de besoin.

### L'emballage comprend

Radiateur en aluminium avec thermostat digital programmable, support de fixation, manuel d'instructions.

### Emballage

L'emballage de ce radiateur a été conçu à 99 % de carton. Nous nous engageons pour éliminer l'utilisation de polystyrène.

### Economies d'énergie

19°C est la température conseillée pour votre intérieur.

Précision de régulation du thermostat à 0,5° C.

Réduire le thermostat de 1°C équivaut à 7% d'économies possibles.

Vous êtes citoyens responsables.

1. AVERTISSEMENTS .....	4
1.1 NETTOYAGE DU RADIATEUR .....	5
2. GAMME, DIMENSIONS ET CARACTÉRISTIQUES .....	6
3. BRANCHEMENTS ÉLECTRIQUES .....	7
3.1 SPÉCIFICATIONS POUR L'INSTALLATION DANS LA SALLE DE BAINS .....	7
4. INSTALLATION DE L'APPAREIL .....	8
4.1 FIXATION MURALE DU RADIATEUR .....	9
5. GARANTIE .....	13
6. ENVIRONNEMENT .....	13
7. UTILISATION .....	14
7.1 PRINCIPE DE FONCTIONNEMENT .....	14
7.2 PREMIERE MISE EN MARCHÉ .....	14
7.3 DESCRIPTION DES MODES .....	14
7.3.2 MODE PROGRAM .....	15
7.3.3 MODE TEMPORAIRE .....	15
7.4 RÉGULATION DE LA TEMPÉRATURE .....	16
7.4.1 RÉGULATION DE LA TEMPÉRATURE EN MODE SIMPLE .....	16
7.4.2 RÉGULATION DE LA TEMPÉRATURE EN MODE PROGRAM .....	16
7.5 PROGRAMMATION .....	17
7.5.1 MODIFIER L'HORAIRE CONFIGURÉ POUR LES TRANCHES DE CONFORT .....	17
7.5.2 RETOUR A LA PROGRAMMATION PAR DEFAULT .....	17
7.6 PARAMETRES .....	18
7.6.1 DÉTAILS DE CERTAINES FONCTIONS .....	19
7.7 HORLOGE .....	20
7.8 INFORMATIONS .....	20
7.9 VERROUILLER LE CLAVIER .....	20
7.10 MARCHÉ/ARRÊT DE L'APPAREIL .....	20
8. PANNES ET DYSFONCTIONNEMENTS .....	21
9. DÉCLARATION UE DE CONFORMITÉ .....	22
10. EXIGENCES D'INFORMATIONS SELON LE RÈGLEMENT (UE) .....	
2015/1188 DE LA COMMISSION DU 28 AVRIL 2015 .....	23

# 1. AVERTISSEMENTS

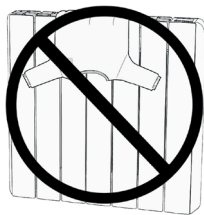


RAPPELS: Sur le radiateur est apposée une étiquette qui reporte le symbole illustré ci-contre, dont la signification est la suivante:

Afin d'éviter une surchauffe de l'appareil, NE PAS COUVRIR LE RADIATEUR.

Il ne faut en aucun cas :

- couvrir, même partiellement, le radiateur ;
- placer le radiateur en contact direct ou à proximité de rideaux, meubles, etc.



Il ne faut en aucun cas installer le radiateur:

- dans une niche ;
- à moins de 10 cm des angles de la pièce ;
- sous une prise de courant ;
- sur une étagère.

Le radiateur doit être fixé au mur au moyen des pattes de fixation fournies.

Toute intervention sur l'appareil doit être exécutée par des professionnels agréés.

Les réparations qui nécessitent l'ouverture du réservoir du fluide caloporteur doivent être effectuées par le fabricant, par ses représentants ou par le service après-vente.

Si le câble d'alimentation est endommagé, il doit être remplacé par le fabricant, par son service après-vente ou par des personnes de qualification similaire afin d'éviter un danger.

Cet appareil de chauffage est rempli d'une quantité précise d'huile spéciale. Les réparations nécessitant l'ouverture du réservoir d'huile ne doivent être effectuées que par le fabricant ou son service après-vente qu'il convient de contacter en cas de fuite d'huile.

Lorsque l'appareil de chauffage est mis au rebut, respecter les réglementations concernant l'élimination de l'huile.

Les enfants de moins de 3 ans doivent être tenus à l'écart s'ils ne sont pas surveillés en continu.

Les enfants qui ont un âge compris entre 3 ans et moins de 8 ans peuvent seulement allumer/arrêter l'appareil sous réserves que ce produit soit placé ou installé dans les règles de l'art et qu'ils aient pu bénéficier d'une surveillance ou d'instructions préalables concernant l'utilisation de l'appareil en prenant toutes les précautions d'usage. Il faut s'assurer qu'ils comprennent les risques concernés. Les enfants qui ont un âge compris entre 3 ans et moins de 8 ans ne peuvent pas brancher, régler et nettoyer l'appareil ou effectuer la maintenance.

ATTENTION - Certaines parties de ce produit peuvent devenir très chaudes et brûler. Une attention particulière doit être faite en cas de présence d'enfants et de personnes vulnérables.

Cet appareil peut être utilisé par des enfants âgés d'au moins 8 ans et par des personnes ayant des capacités physiques, sensorielles ou mentales réduites ou dénuées d'expérience ou de connaissance, s'ils (si elles) sont correctement surveillé(e)s ou si des instructions relatives à l'utilisation de l'appareil en toute sécurité leur ont été données et si les risques encourus ont été appréhendés. Les enfants ne doivent pas jouer avec l'appareil. Le nettoyage et l'entretien par l'utilisateur ne doivent pas être effectués par des enfants sans surveillance.

- Les sacs en plastique peuvent être dangereux, pour éviter tout risque d'étouffement, gardez-les hors de portée des enfants en bas âge.



- Tous les matériaux d'emballage doivent être tenus hors de la portée des enfants en bas âge. Ne laissez pas les enfants jouer avec les matériaux d'emballage, sacs, cartons, etc.



- Ne tirez pas le radiateur, ne vous asseyez pas sur le radiateur, ne vous penchez pas et ne chargez pas le radiateur avec quelconque poids. Une telle pratique peut endommager le radiateur ou le détacher de la paroi ou des éléments de fixation, ce qui pourrait causer des blessures graves. Aussi, pour éviter de telles blessures, vérifiez de temps en temps pour vous assurer que le radiateur est solidement fixé au mur.



- N'essayez jamais de altérer ou de modifier ce produit, de le peindre ou d'y appliquer des autocollants. Cela annule la garantie et peut causer un dysfonctionnement du produit ou des blessures.

## 1.1 NETTOYAGE DU RADIATEUR

Pour votre sécurité, avant toute opération d'entretien, couper l'alimentation de votre appareil avant de procéder à son nettoyage.

Exécuter les opérations de nettoyage avec le radiateur arrêté et froid.

Pour le corps de chauffe, ne pas utiliser de produits abrasifs ou corrosifs, utiliser par exemple de l'eau savonneuse puis essuyer le corps avec un chiffon doux.

Pour le nettoyage de la partie en plastique du thermostat, utiliser exclusivement un chiffon sec et éviter tout contact avec des produits chimiques ou de l'alcool.

## 2. GAMME, DIMENSIONS ET CARACTÉRISTIQUES

LUZH	PUISSANCE W	ÉLÉMENTS N°	LARGEUR MM	HAUTEUR MM	PROFONDEUR MM	POIDS NET KG
LUZ H 1000 W	1000	5	470	583	80	9,9
LUZ H 1500 W	1500	9	790	583	80	17,1
LUZ H 1800 W	1800	11	950	583	80	19,7



L'appareil satisfait les exigences de la norme NF Électricité.

**IP24** Appareil protégé contre les projections d'eau.

Classe II: double isolation.

Tension de réseau	230V +/-10% AC 50 Hz
Puissance de la résistance chauffante	Mod. LUZ H 1000 W: 1000 W
	Mod. LUZ H 1500 W: 1500 W
	Mod. LUZ H 1800 W: 1800 W
Classe d'isolation	Classe II
Degré de protection contre l'eau	IP24
Température d'utilisation	0 à 50°C
Température de stockage	-15 à 70°C
Humidité d'utilisation	0 à 85% sans condensation
Régulation	Proportionnel et Intégral
Résolution réglage de la température	0,5 °C
Échelle de température	7° à 30°C
Consommation en stand-by	< 0,5 W

Le radiateur est constitué d'un corps en alliage d'aluminium EN AB 46100. Il contient un fluide caloporteur constitué d'une huile minérale hautement raffinée à coefficient de transmission de chaleur élevée. Cette huile a une faible viscosité et a une résistance à l'oxydation. Ceci garantit une longue durée de vie.

Le fluide interne est chauffé au moyen d'une résistance électrique avec isolation en Classe II, double isolation.

Le radiateur peut être programmé sur une base quotidienne et hebdomadaire.

Pour éviter une dispersion d'énergie, le thermostat est muni d'une **Détection d'ouverture de fenêtres**. Dans ce cas, le radiateur est coupé. Pour le fonctionnement exact voir le paragraphe spécifique.

**N.B. : tous les radiateurs sont munis d'une étiquette d'identification qui assure leur traçabilité.**

**Cette étiquette atteste la conformité aux directives UE et aux normes électriques en vigueur.**

**L'installation doit être exécutée dans les règles de l'art, conformément aux normes et aux instructions reportées dans ce manuel.**

Couleur du radiateur : RAL 9010.

## 3. BRANCHEMENTS ÉLECTRIQUES

### IMPORTANT

En cas d'installation ou d'entretien, vérifier que le radiateur est hors tension.



Tenir hors tension le radiateur jusqu'à l'achèvement du montage et la clôture correcte du boîtier.

Après montage ou entretien vérifier que le boîtier est solidement fixé au mur.

Le radiateur peut être installé seulement au réseau 230 Vac. Respecter les couleurs:

Marron	Phase
Gris ou Bleu	Neutre
Noir	Fil Pilote

#### **Attention:**

**Si le câble "fil pilote" de couleur noir n'est pas utilisé, les règles de sécurité imposent de l'isoler. Le raccordement à la terre est interdit. Ne pas brancher le fil pilote (noir) à la terre.**

Dans le cas d'une centrale de programmation à courant porteur, le file pilote n'est pas utilisé, il doit être isolé.

Un dispositif de coupure multipolaire est obligatoire. La distance de séparation de tous les contacts doit être d'au moins 3 mm.

Il est obligatoire que les circuits alimentant les appareils électriques soient protégés par un dispositif de protection différentiel à haute sensibilité. Le câble d'alimentation doit être relié au réseau par l'intermédiaire d'une boîte de connexion placée à environ 25cm au moins du sol, sans interposition d'une fiche prise de courant.

Éviter toute pénétration d'objets métalliques à l'intérieur du boîtier.

Si le câble d'alimentation est endommagé, il doit être remplacé par le fabricant, par son service après-vente ou par des personnes de qualification similaire afin d'éviter un danger.

### 3.1 SPÉCIFICATIONS POUR L'INSTALLATION DANS LA SALLE DE BAINS

Le câble d'alimentation doit être relié au réseau par l'intermédiaire d'une boîte de connexion impérativement placée à 25 cm au moins du sol, sans interposition d'une fiche prise de courant. Éviter toute pénétration d'objets métalliques à l'intérieur du boîtier.

Si le câble d'alimentation est endommagé, il doit être remplacé par le fabricant, son service après-vente ou des personnes de qualification similaire afin d'éviter un danger.

L'installation doit être conforme à la norme NF C15-100 et aux règles d'installation en vigueur.

Le radiateur possède une double isolation (Classe II) et est protégé contre les éclaboussures d'eau (IP24).

Dans la salle de bains, il peut être installé dans le volume 2 (voir figure n°1) à condition que les dispositifs de commande ne puissent pas être touchés par la personne qui utilise la douche ou la baignoire.

Il ne doit pas être raccordé à une borne de terre.



Dans une salle d'eau, veillez à protéger la ligne électrique par un dispositif différentiel à haute sensibilité 30 mA.

Conformément à la norme NF C15-100, il faut installer un disjoncteur multipolaire ayant une distance de séparation entre les contacts d'au moins 3 mm.

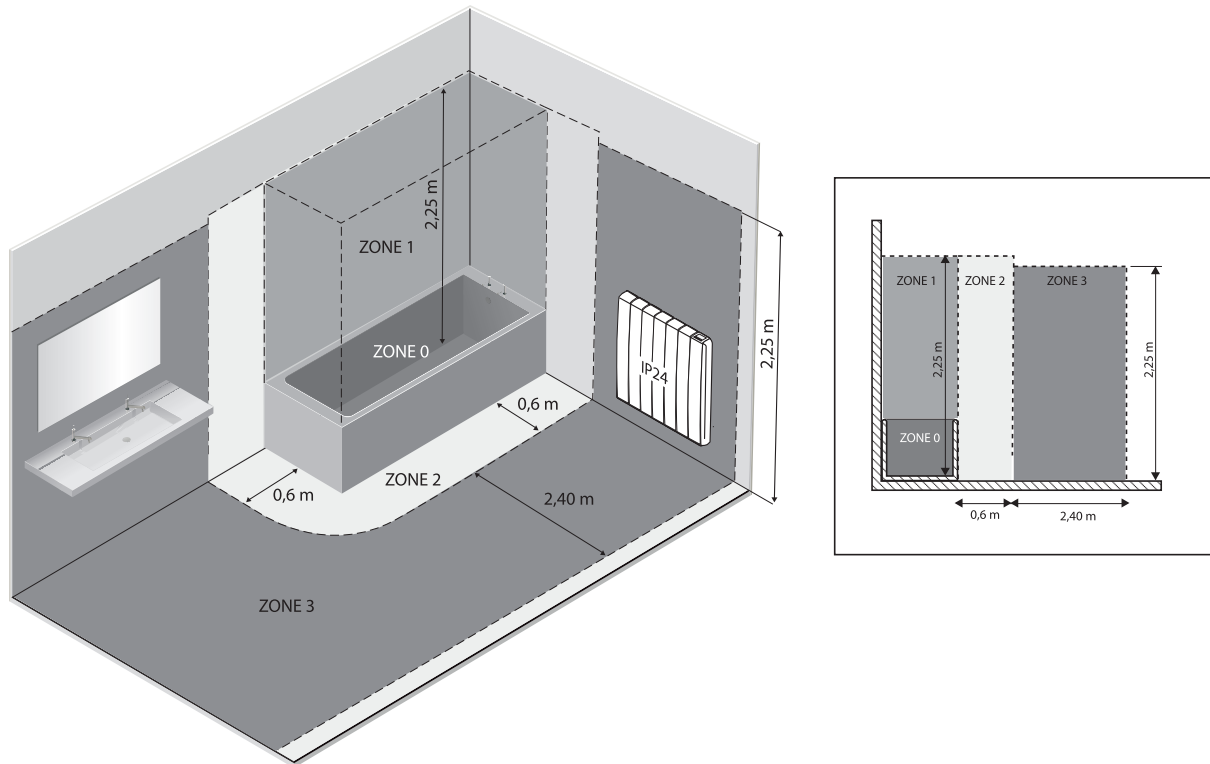
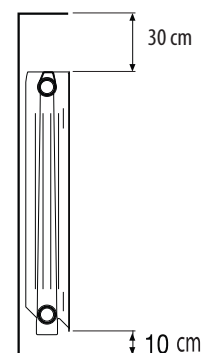


figure n°1

## 4. INSTALLATION DE L'APPAREIL

Pour obtenir un rendement thermique et un confort d'ambiance optimaux, nous recommandons d'installer le radiateur, si possible, sous une fenêtre ou à proximité d'une zone à déperdition thermique élevée de la pièce à chauffer. Ne pas installer le radiateur dans une niche ou sous une prise de courant.

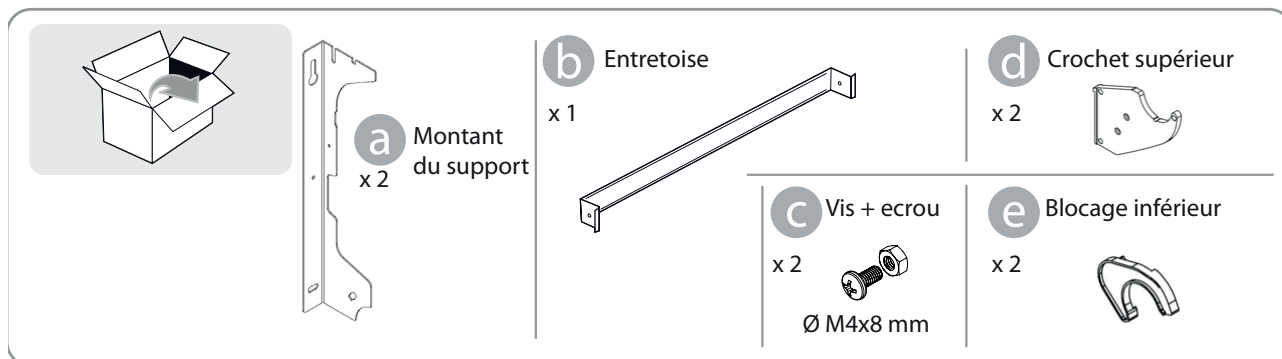
- Les rideaux, les meubles ou autres objets pouvant empêcher la distribution correcte de la chaleur
- Doivent être placés à une distance minimum de 50 cm de la façade du radiateur.
- Respecter une distance minimum d'au moins 10 cm entre la limite inférieure du radiateur et le sol.
- Respecter une distance minimale de 30 cm entre le bord supérieur du radiateur et une éventuelle étagère placée au-dessus de ce dernier.



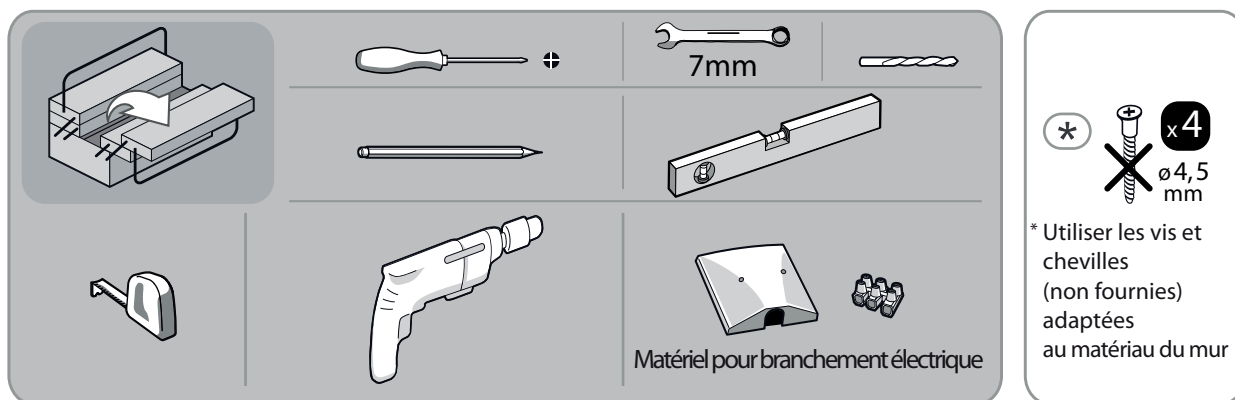


## 4.1 FIXATION MURALE DU RADIATEUR

Le radiateur doit être fixé au mur au moyen de supports de fixation fournis avec l'appareil.

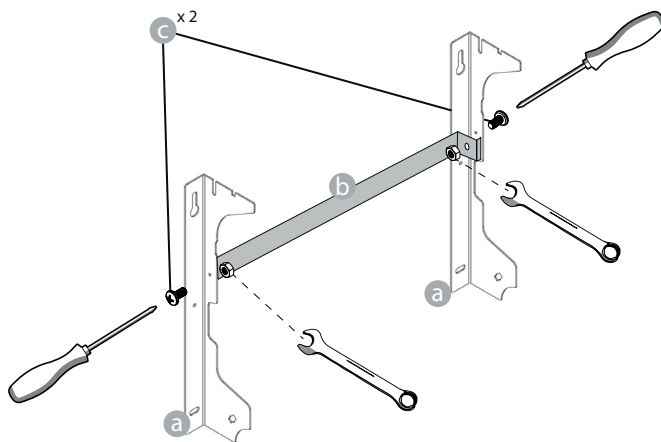


Matériel nécessaire au montage du radiateur.

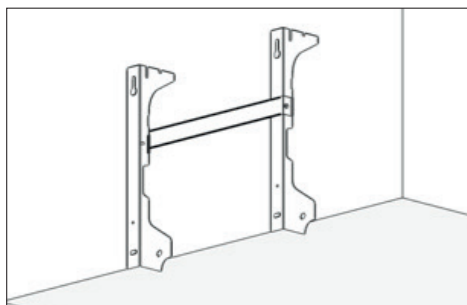
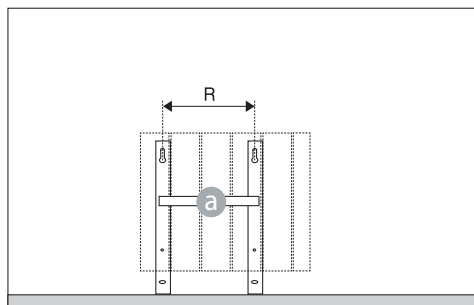


### Pose du Radiateur:

1. Visser l'entretoise **b** sur les montants du support **a** avec les vis fournies **c**.

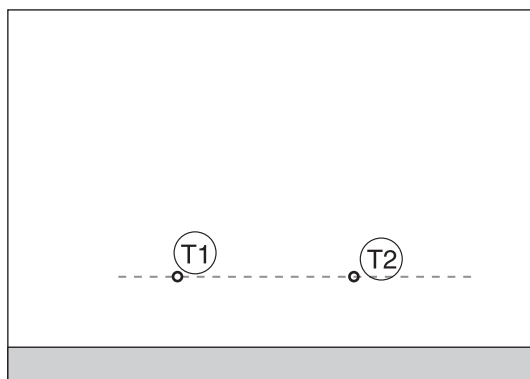
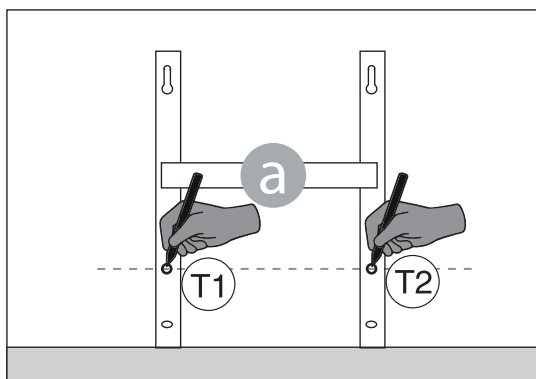


**2.** Choisir où positionner le radiateur, voir “1. AVERTISSEMENTS” et “3.1 Spécifications pour l’installation dans la salle de bains”. En fonction de la position choisie, poser le montant du support **a** sur le sol fini:

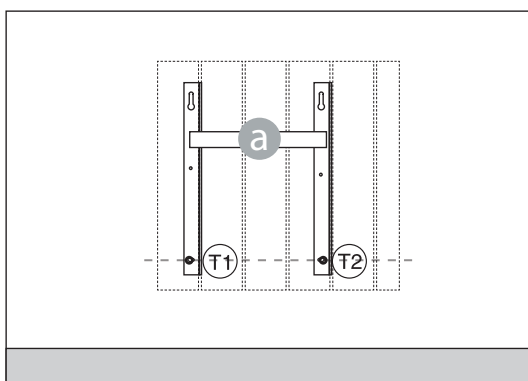
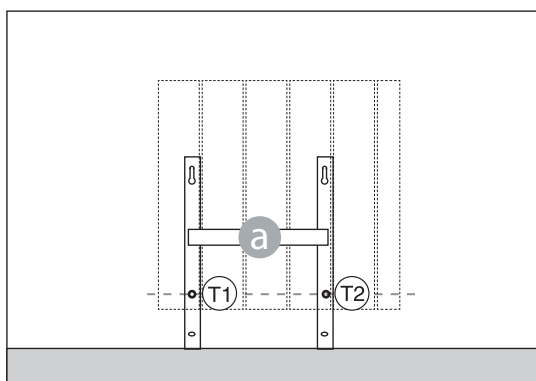


	Puissance / Nombre d'éléments		
	5 / 1000W	9 / 1500W	11 / 1800W
R (mm)	240 mm	560 mm	640 mm

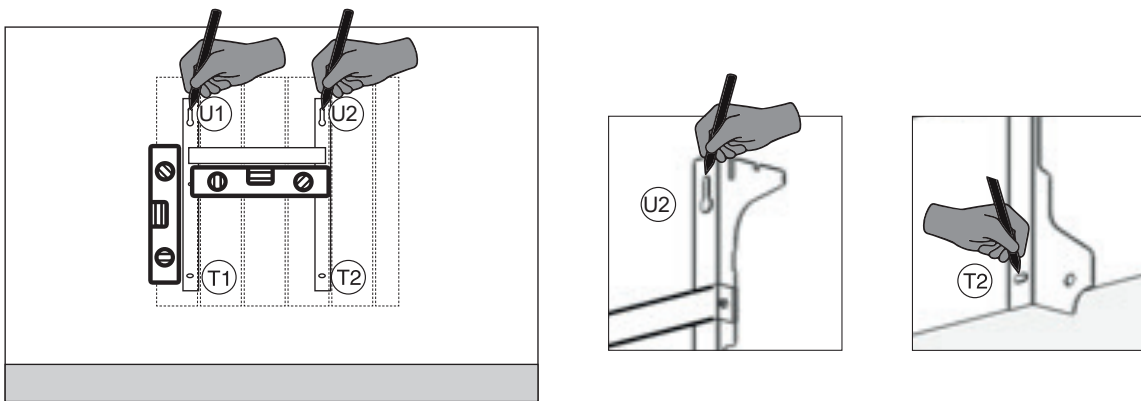
**3.** Marquer avec un crayon la position des 2 trous **T1** et **T2**:



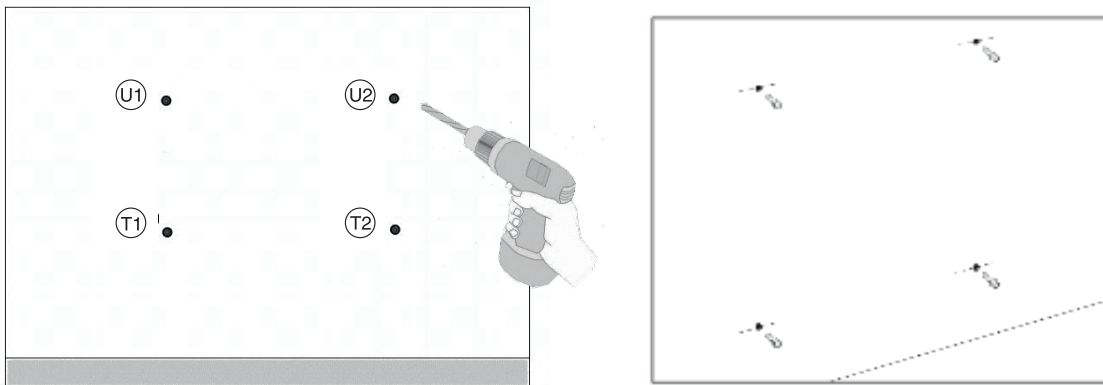
**4.** Les 2 points et marqués déterminent la position des 2 vis inférieures pour la fixation du support. Positionner vers le haut les 2 montants du support **a** en correspondance des marques sur le mur.



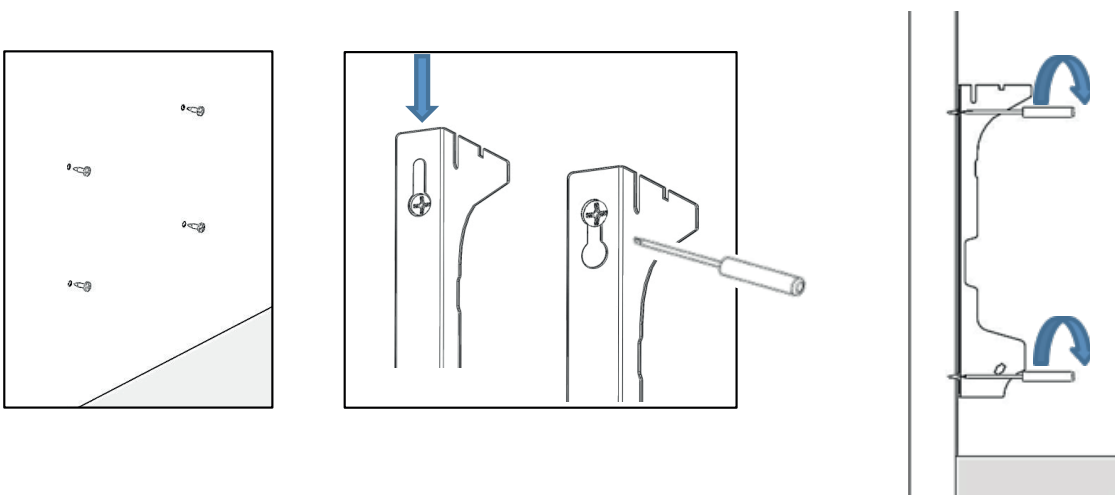
**5.** Vérifier avec un niveau que le support soit correctement positionné par rapport aux marques **T1** et **T2**. Marquer la position des 2 trous supérieurs **U1** puis **U2**.



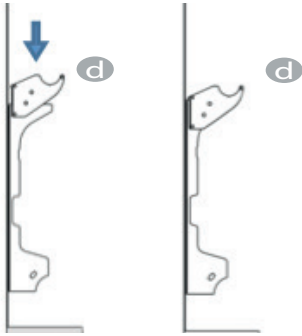
**6.** Selon la nature du matériau du mur, choisissez le mode de fixation adapté. Ici, percer le mur en correspondance des 4 marques précédemment tracées. Insérer les 4 chevilles (non fournies, adaptées au matériau du mur) dans les trous:



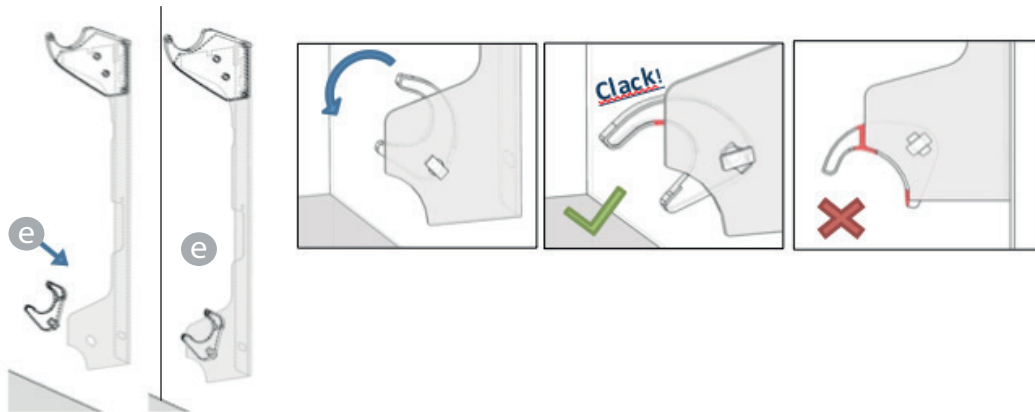
**7.** Visser partiellement les 2 vis supérieures en **T1** et **T2**. Positionner les 2 montants du support **a**, puis pousser vers le bas. Visser partiellement les 2 vis inférieures en **T1** et **T2**. Puis visser complètement les 4 vis (non fournies) adaptées au matériau du mur:



**8.** Monter les 2 crochets supérieurs **d** sur les 2 montants du support:

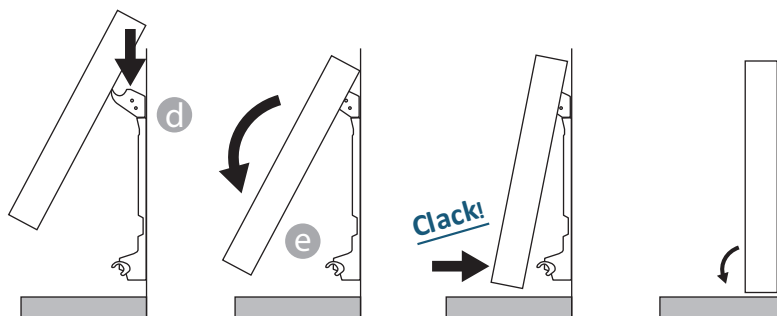


**9.** Monter les 2 blocages inférieurs **e** sur les 2 montants du support.  
Tourner jusqu'à entendre "Clack".

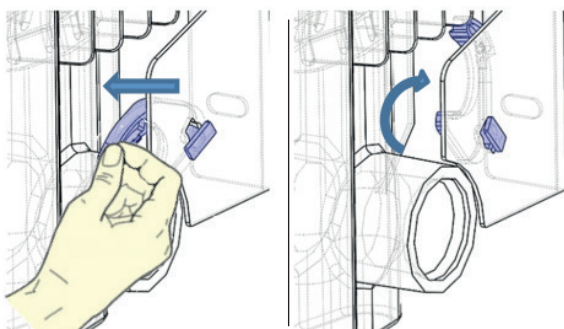


**10.** Pour relier le radiateur au circuit électrique, Voir "3. BRANCHEMENTS ÉLECTRIQUES".

**11.** Accrocher le radiateur aux crochets supérieurs **d**, faire pivoter doucement le radiateur.  
Les blocages inférieurs **e** doivent bloquer le radiateur et empêcher tout mouvement de celui-ci.



**12.** S'il est nécessaire d'enlever le radiateur, agir sur les blocages inférieurs **e** en poussant sur ces derniers en direction horizontale, puis les tourner, comme indiqué:



## 5. GARANTIE

À compter de la date d'achat le radiateur est garanti 3 ans pour le thermostat et 10 ans pour le corps de chauffe.

La garantie sera prise en considération sur présentation de la facture d'achat datée.

L'installation doit être conforme aux normes en vigueur et aux règles de l'art.

Les pièces d'usure, consommables et accessoires sont exclus de la garantie, ainsi que les casses dues au transport et aux démontages non autorisés.

## 6. ENVIRONNEMENT



Le symbole placé sur l'appareil indique la récolte séparée des appareils électriques et électroniques.

Les produits électriques ne doivent pas être mis au rebut avec les déchets ménagers. Merci de les recycler dans les points de collecte prévus à cet effet. Adressez vous aux autorités locales ou à votre revendeur pour obtenir des conseils sur le recyclage. Merci de recycler l'emballage dans les points de collecte prévus à cet effet.



Une élimination incorrecte des appareils électriques pourrait impliquer des pénalités.

# 7. UTILISATION

## 7.1 PRINCIPE DE FONCTIONNEMENT

Un interrupteur Marche/Arrêt est situé à l'arrière du boîtier de l'appareil (1). Utilisez l'interrupteur uniquement pour un arrêt prolongé (hors période de chauffe).

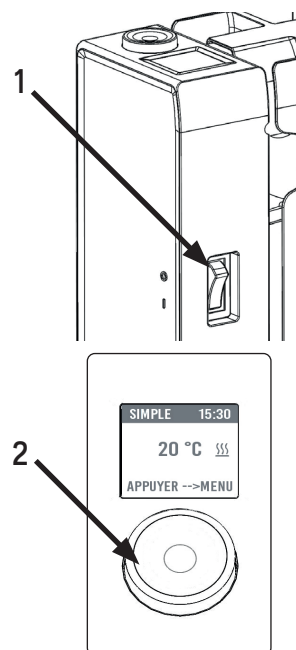
Positionnez l'interrupteur (situé à l'arrière de l'appareil) sur I pour mettre l'appareil sous tension. Lorsque l'appareil est mis hors tension, un nouveau réglage du jour et de l'heure peut être nécessaire.

Utilisez le bouton (2) pour sélectionner le mode de fonctionnement.

En tournant le bouton il est possible de :

1. Faire défiler les rubriques d'une liste
2. Augmenter ou diminuer une valeur configurée (+/-).

Appuyer sur le bouton pour confirmer un choix.



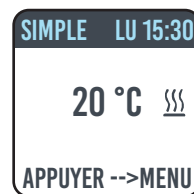
## 7.2 PREMIERE MISE EN MARCHÉ



Pour choisir la langue tourner le bouton et valider en y appuyant dessus.



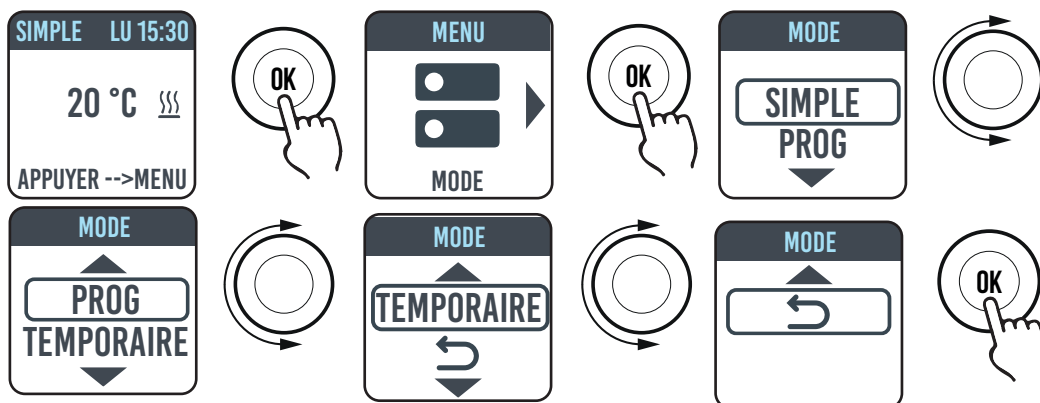
Régler l'heure et la date



Le mode SIMPLE est sélectionné, la température de consigne est réglée à 20° C.

## 7.3 DESCRIPTION DES MODES

En appuyant sur le bouton on accède au menu, en sélectionnant l'option MODE, en tournant le bouton il est possible de choisir entre trois différents modes de fonctionnement : SIMPLE, PROGRAM et TEMPORAIRE. Sur l'écran, le mode actuellement sélectionné est encadré. Pour quitter ce mode, sélectionnez ↶ et appuyez sur le bouton VALIDER.



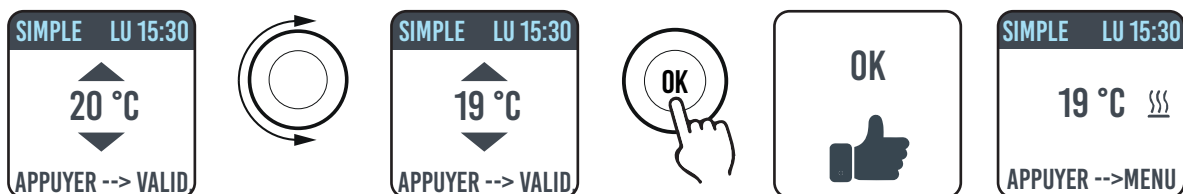
### 7.3.1 MODE SIMPLE

L'appareil maintient la température réglée. Sur l'écran est affichée la température configurée et un icône qui indique si le radiateur est en phase de chauffage ou s'il est éteint parce que la pièce a atteint la température réglée.

Lorsque le radiateur est en phase de chauffage sur l'afficheur apparaît l'icône .

Lorsque la température ambiante s'approche à la température sélectionnée, le radiateur fonctionne de façon intermittente, dans ce cas l'icône  clignote.

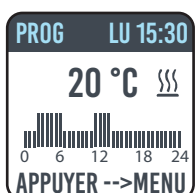
Pour modifier la température configurée, tourner le bouton et ensuite confirmer la configuration en y appuyant dessus.



### 7.3.2 MODE PROGRAM

L'appareil suit le programme défini pour chaque jour de la semaine. A la première mise en marche de l'appareil, les plages suivantes sont définies :

	Première période de confort	Deuxième période de confort
Lundi à Vendredi	6:30 ÷ 8:30	17.00 ÷ 23:00
Samedi et Dimanche	8:00 ÷ 23:00	---



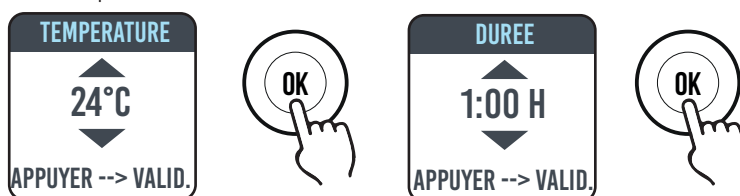
Sur l'écran est affichée la représentation graphique avec la programmation journalière et la valeur de la température configurée de l'heure courante.

Le programme peut être modifié en fonction de vos exigences et vous pouvez configurer jusqu'à trois périodes de fonctionnement en confort pour chaque jour (voir paragraphe 7.5)

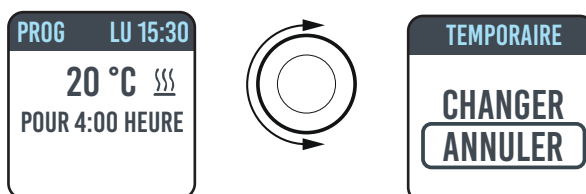
### 7.3.3 MODE TEMPORAIRE

Le choix de ce mode de fonctionnement permet de configurer une température souhaitée pour un laps de temps allant de 30 minutes à 24 heures, au-delà duquel, l'appareil recommence à fonctionner selon le mode précédemment configuré, SIMPLE ou PROGRAM.

Quand cette fonction est active, sur l'écran est affiché le temps qui manque au retour au fonctionnement précédent (compte à rebours).



Il est possible de changer ou d'interrompre le fonctionnement temporaire en n'importe quel moment. En tournant le bouton, apparaîtra un menu qui permet d'effectuer l'annulation ou la modification.

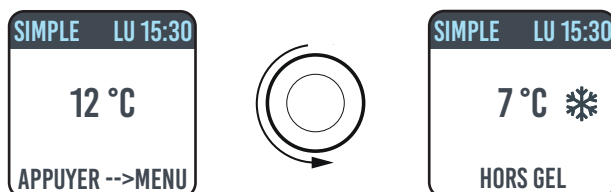


## 7.4 RÉGULATION DE LA TEMPÉRATURE

### 7.4.1 RÉGULATION DE LA TEMPÉRATURE EN MODE SIMPLE.

Tourner le bouton pour modifier la température configurée, appuyer sur le bouton pour confirmer la sélection. La température maximale par défaut est de 30 °C, elle peut être modifiée par le paramètre « TEMP. MAX » dans le menu PARAMETRES/RESTRICTIONS.

La température minimale que l'on peut configurer est de 12°C, au-delà de cette température, l'appareil se positionne en état antigel sur une valeur égale à 7°C.



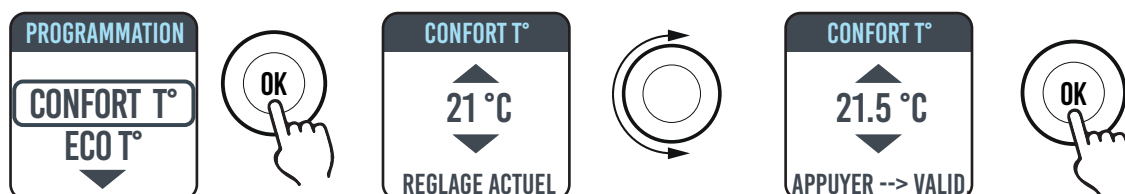
### 7.4.2 RÉGULATION DE LA TEMPÉRATURE EN MODE PROGRAM.

Dans le mode PROGRAM, l'appareil suit la température de consigne (confort ou eco) en fonction de l'heure courante et du programme choisi.

La température CONFORT par défaut est de 20°C.

La température ECO par défaut est de 18°C.

Pour modifier les températures CONFORT et ECO entrer dans le menu PROGRAMMATION et sélectionner la température que l'on souhaite modifier. Tourner ensuite le bouton pour modifier la température configurée, appuyer sur le bouton pour confirmer la sélection.



La température maximale par défaut est de 30°C, elle peut être modifiée par le paramètre « TEMP. MAX » dans le menu PARAMETRES/RESTRICTIONS.

En mode PROGRAM il est possible de modifier la température configurée (Confort ou Eco) en tournant simplement le bouton, dans ce cas, la nouvelle température est maintenue jusqu'au prochain changement du niveau programmé. Sur l'écran est affichée l'indication DEROGATION et l'heure à laquelle on reviendra à la programmation configurée.

Il est possible de changer ou d'interrompre le fonctionnement en dérogation en n'importe quel moment. En tournant le bouton, apparaîtra un menu qui permet d'effectuer l'annulation ou la modification.



Si vous avez réglé une température Hors Gel (7°C), la programmation est suspendue. Modifiez cette température lors de votre retour pour la reprise de la programmation.



## 7.5 PROGRAMMATION

Dans ce menu on peut :

1. Configurer la température Confort (voir paragraphe 7.4.2).
2. Configurer la température ECO (voir paragraphe 7.4.2).
3. Programmer chaque jour de la semaine.
4. Retour à la programmation par défaut.

Dans PROGRAMMATION / PROG JOUR, utilisez le bouton rotatif pour sélectionner le jour à modifier. Pour modifier la programmation du jour, appuyez le bouton



Chaque jour peut être programmé séparément et pour chaque jour il est possible de configurer jusqu'à 3 tranches journalières de fonctionnement en Confort, selon les exigences individuelles. Si on ne veut pas utiliser une des tranches horaires, il suffit de ne pas la sélectionner.

La tranche horaire qu'on va sélectionnée est encadrée

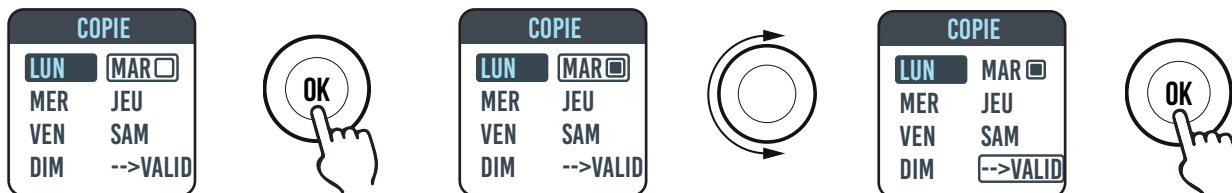
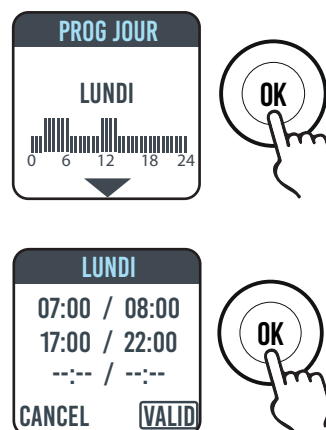
### 7.5.1 MODIFIER L'HORAIRE CONFIGURÉ POUR LES TRANCHES DE CONFORT

Tourner le bouton pour mettre en évidence la tranche horaire que l'on veut modifier et la sélectionner en appuyant sur le bouton, la tranche horaire sélectionnée commence à clignoter. Pour configurer l'heure et les minutes, tourner le bouton et appuyer pour confirmer. L'appareil se positionnera automatiquement sur la prochaine valeur à régler. Les minutes peuvent être programmées par pas de 30

Une fois terminée la programmation des tranches de Confort de chaque jour, il sera encore possible de les modifier en se positionnant sur ces dernières en tournant le bouton, pour confirmer la programmation sélectionner VALID.

À ce stade, il sera demandé si l'on souhaite copier le programme à peine configuré sur d'autres jours : sélectionner les jours pour lesquels on souhaite copier le programme en appuyant sur le bouton. En tournant le bouton on peut se déplacer sur de différents jours.

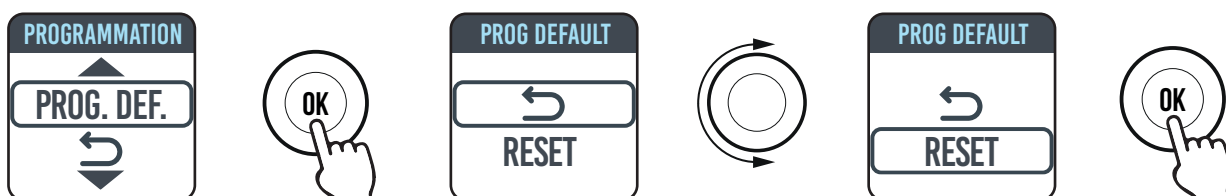
Sélectionner et confirmer VALID pour copier.



### 7.5.2 RETOUR A LA PROGRAMMATION PAR DEFAULT

Dans PROGRAMMATION utilisez le bouton rotatif pour sélectionner PROG DEF. et appuyez le bouton. En appuyant sur  vous avez la possibilité d'annuler l'opération.

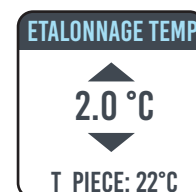
En appuyant sur RESET, vous confirmez le retour à la programmation par défaut.





Accéder au MENU (en appuyant sur le bouton dans l'un des états SIMPLE / PROG. / TEMPORAIRE) et sélectionnez PARAMETRES, on accède au réglage/configuration des paramètres suivants :

1. **DETECTION OUVERTURE FENETRE:** fonction de type activée/désactivée. Par défaut désactivée.
2. **ASC (Adaptive Start Control):** fonction de type activée/désactivée. Par défaut désactivée. Si ce paramètre est activé, le système de contrôle intelligent de la température activera votre installation à l'avance (2 heures maximum) pour assurer l'obtention de la température désirée à l'heure programmée en mode PROG. L'icône apparaît quand ASC est en marche.
3. **LANGUE:** cette option permet de choisir entre français et anglais. Par défaut français.
4. **FIL PILOTE:** fonction de type activée/désactivée. Par défaut désactivé. L'icône FP apparaît lorsque le fil pilote est en marche.
5. **ETALONNAGE:** permet d'ajuster la calibration de la sonde de température (+/- 5 °C) si la température ambiante affichée est différente de la température de la pièce.

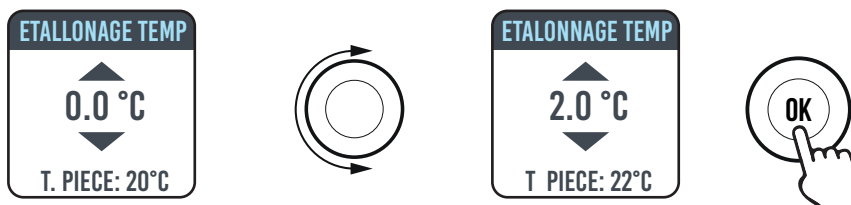


Sur l'écran est affichée la température ambiante détectée par le radiateur dans le point d'installation et la correction éventuelle déjà configurée (DECALAGE).

La température d'une pièce est différente à chaque point, il est donc possible que la température atteinte soit différente de celle réglée sur le radiateur. Grâce à la fonction étalonnage, vous pouvez corriger la différence. Avant d'utiliser cette fonction, il est nécessaire de faire fonctionner les radiateurs pendant au moins 6 heures, afin que la température ambiante puisse être stabilisée, puis la différence peut être corrigée en l'ajoutant ou en l'enlevant à celle affichée.

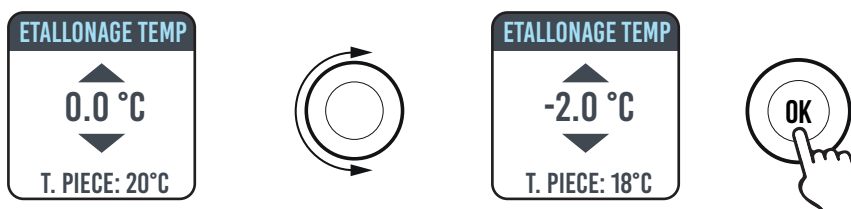
Exemple 1 :

si la température réglée sur le radiateur est 20°C mais dans la pièce il y a 22°C il faut ajouter 2°C.



Exemple 2 :

si la température réglée sur le radiateur est 20°C mais dans la pièce il y a 18°C il faut enlever 2°C.



6. **REGLAGES USINE:** pour revenir à la configuration usine. Sélectionner VALIDER et maintenir enfoncé pendant 5 secondes pour ramener l'appareil à la configuration d'usine.



**ATTENTION : OPÉRATION IRRÉVERSIBLE!**

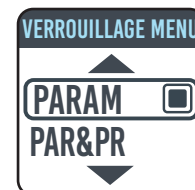
7. **RESTRICTIONS:** En sélectionnant cette option dans le menu PARAMETRES il est possible de:

- configurer la température maximale admise: la température maximale pouvant être configurée va de 22 à 30 °C, par défaut 30°C.
- bloquer l'utilisation des menus PARAMETRES et du menu PARAMETRES ET PROGRAMMATION (PAR & PR). Par défaut aucun menu n'est bloqué.

Si l'on souhaite bloquer l'utilisation des paramètres et/ou de la programmation, il faut saisir un code PIN.

Le code PIN est : 139. Le PIN n'est pas modifiable. Une fois saisies les restrictions d'accès pour entrer dans les menus bloqués, il y aura la demande de saisie du PIN.

Lorsque vous entrez dans le menu RESTRICTIONS / VERROUILLAGE MENU, la fonction actuellement sélectionnée est celle indiquée par un point.



Pour supprimer un bloc, entrez dans le menu RESTRICTIONS / VERROUILLAGE MENU et sélectionnez AUCUN.



### 7.6.1 DÉTAILS DE CERTAINES FONCTIONS

#### DÉTECTION D'OUVERTURE DE FENÊTRES

Le radiateur est en mesure de reconnaître si une fenêtre a été ouverte grâce à la détection de la baisse rapide de la température ambiante (au moins 5 °C dans un temps maximum de 30 minutes). En présence d'une telle condition le radiateur s'éteint pour une durée de 30 minutes à la fin de laquelle il recommencera à fonctionner dans l'état précédemment réglé s'il aura détecté une augmentation de la température successive d'au moins un degré centigrade (la fenêtre a été fermée), autrement il restera éteint pour encore 30 minutes.

Quand la fonction est activée et l'ouverture de la fenêtre est détectée le symbole de la fenêtre sur l'afficheur clignote.

#### MODE FIL PILOTE FP

Ce mode est actif quand le radiateur est commandé par une centrale de programmation, et si le paramètre fil pilote a été activé.

Le mode de fonctionnement réel dépend du signal du fil pilote et le mode sélectionné sur le radiateur, comme indiqué dans le tableau à côté:

#### Mode Simple

	Ordre sur le fil pilote	Mode résultant
<b>Consigne</b>	Confort	Consigne
	Confort -1°	Consigne -1°
	Confort -2°	Consigne -2°
	Confort -3.5° / Eco	Consigne -3.5°
	Hors gel	Hors gel
	Arrêt	OFF
<b>Hors gel</b>	Confort	Hors gel
	Confort -1°	
	Confort -2°	
	Confort -3.5° / Eco	
	Hors gel	
	Arrêt	OFF

#### Mode Program

	Ordre sur le fil pilote	Mode résultant
<b>Confort</b>	Confort	Confort
	Confort -1°	Confort -1°
	Confort -2°	Confort -2°
	Confort -3.5° / Eco	Eco
	Hors gel	Hors gel
	Arrêt	OFF
<b>Eco</b>	Confort	Eco
	Confort -1°	
	Confort -2°	
	Confort -3.5° / Eco	
	Hors gel	Hors gel
	Arrêt	OFF

Remarque:

en mode Program, en cas d'intervention du fil pilote, l'opération en dérogation est suspendue.

## 7.7 HORLOGE

En appuyant sur la touche MENU on accède au menu, en sélectionnant l'option HORLOGE, on accède au réglage/configuration de :

- Mode automatique de changement heure été/hiver, de type activé/désactivé. Par défaut activé.
- Configuration date et heure.

## 7.8 INFORMATIONS

En appuyant sur la touche MENU on accède au menu, en sélectionnant l'option INFO, on accède aux informations suivantes :

- T. ambiante: est la température ambiante mesurée par la sonde ou le bord du radiateur. Voir également le paragraphe 7.6, point 5.
- Ref. du radiateur
- Version du logiciel
- Consommations du radiateur indiquées kW/h. Les consommations suivantes sont indiquées :
  - a. Journalières, pour les 7 jours derniers.
  - b. Mensuelles, pour les douze mois derniers.
  - c. Annuelles, des 4 ans derniers.
  - d. Totales.

## 7.9 VERROUILLER LE CLAVIER

Pour verrouiller le clavier en SIMPLE, PROG et TEMPORAIRE, appuyez et maintenez la touche bouton, puis sélectionnez VERROUILLER.

Le mode actif est affiché. Si on intervient sur le bouton sur l'écran est affiché le symbole du cadenas.

Pour déverrouiller le clavier, et maintenez la touche bouton, puis sélectionnez DÉVERROUILLER.

## 7.10 MARCHE/ARRÊT DE L'APPAREIL

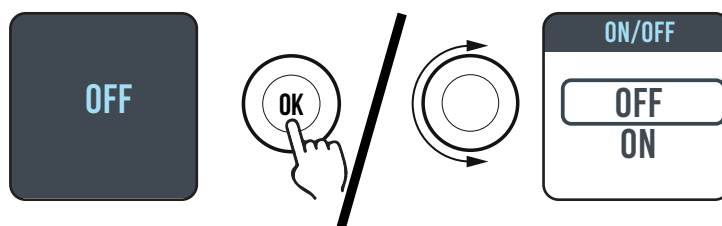
En appuyant sur la touche MENU on accède au menu, en sélectionnant l'option OFF, on éteint l'appareil.

Un bip long vous annonce l'arrêt.

Avec le radiateur éteint sur l'écran est affichée l'indication « OFF ».

En déplaçant ou en appuyant sur le bouton, le mot ON / OFF apparaîtra sur l'écran, en sélectionnant ON vous permettra de rallumer le radiateur

Deux bip courts successifs vous annoncent la remise en route du produit.



## 8. PANNES ET DYSFONCTIONNEMENTS

En cas de panne, ne pas utiliser l'appareil et le débrancher de l'alimentation électrique.  
 Pour la réparation, ne pas ouvrir le radiateur, s'adresser exclusivement à des techniciens agréés et autorisés à intervenir sur ce type de produit.  
 Si le câble d'alimentation est endommagé, il doit être remplacé par le fabricant, son service après vente ou des personnes de qualification similaire afin d'éviter un danger.  
 Le fabricant décline toute responsabilité pour les dommages aux personnes, animaux et choses dérivant de manipulations ou d'interventions incorrectes sur le radiateur.

PROBLÈME	CAUSE POSSIBLE	SOLUTION
Le radiateur ne chauffe pas. Thermostat digital éteint	Absence d'alimentation électrique	Contrôler la présence de la tension de secteur.
Le radiateur ne chauffe pas. Radiateur activé en mode de programmation	La programmation prévoit le radiateur au niveau bas (ECO)	Contrôler les paramètres de programmation.
Le radiateur ne chauffe pas. Radiateur activé en mode de Programmation ou Simple.	Anomalie de fonctionnement de la résistance électrique ou de la carte de réglage	Contacteur le service après-vente pour la réparation
Le radiateur ne chauffe pas.	La température dans la pièce est supérieure à la valeur sélectionnée	Contrôler la température sélectionnée.
Le radiateur ne chauffe pas suffisamment	La puissance du radiateur est insuffisante par rapport aux dimensions de la pièce	Remplacer le radiateur par un radiateur de puissance plus élevée.
Le radiateur ne chauffe pas. Le thermostat digital affiche "ALARME CAPTEUR AMBIANTE"	Sonde de température déconnectée / court-circuit	Contacteur le service après-vente pour la réparation
Le radiateur ne chauffe pas. Le thermostat digital affiche "ALARME CAPTEUR INTERNE"	Température anormalement élevée	Vérifier que le radiateur n'est pas couvert
Le radiateur chauffe en permanence	Le radiateur est installé à proximité d'une courant d'air (porte d'entrée, trou aération gaz derrière le radiateur) ou la température a été augmentée	Éviter d'installer le radiateur à proximité d'une courant d'air. Vérifier que la température ne soit pas augmentée.
Des traces noires ou jaunes apparaissent sur le mur au-dessus du radiateur	Ces traces sont dues à la mauvaise qualité de l'air dans la pièce, à la formation de poussière derrière le radiateur ou du fait de fumer à l'intérieur de l'habitation.	Aérer et nettoyer la pièce et le radiateur, éviter de fumer dans l'habitation. Ce désagrément ne pourra justifier le remplacement du radiateur sous garantie

PROBLÈME	CAUSE POSSIBLE	SOLUTION
Jaunissement du radiateur	Ce phénomène est dû à un mauvais dimensionnement (radiateur sousdimensionné Par rapport à la pièce, donc il chauffe en permanence sans s'arrêter provoquant la recoussure de la peinture) ou à la présence de fumeurs dans la maison.	Vérifier le bon dimensionnement des radiateurs par rapport aux pièces où ils sont installés. Éviter de fumer à l'intérieur de la maison. Ces raisons ne justifient pas le remplacement du radiateur sous garantie.
Le radiateur devient très chaud	Lorsque le radiateur fonctionne, il est normal d'atteindre une température élevée.	La température élevée est conforme aux normes NF Électricité.
La saisie du code PIN est demandée.	Les restrictions du menu RESTRICTIONS ont été activées	Le code PIN est 139
Fuites d'huile	Défaut du corps de chauffe ou raccords serrés incorrectement	Contactez le service après-vente pour la réparation

## 9. DÉCLARATION UE DE CONFORMITÉ

Nous déclarons sous notre seule responsabilité que les produits présentés dans cette notice satisfont aux exigences essentielles des directives Basse Tension 2014/35/CE et CEM 2014/30/CE et DEEE 2012/19/CE et RoHS 2011/65/CE et 2009/125/CE Ecodesign.

# 10.

## EXIGENCES D'INFORMATIONS SELON LE RÈGLEMENT (UE) 2015/1188 DE LA COMMISSION DU 28 AVRIL 2015

RÉFÉRENCE(S) DU MODÈLE: LUZ-H 1000W / 1500W / 1800W					
Caractéristique	Symbole	Valeur	Unité	Caractéristique	Unité
Puissance thermique				<b>TYPE D'APPORT DE CHALEUR, POUR LES DISPOSITIFS DE CHAUFFAGE DÉCENTRALISÉS ÉLECTRIQUES À ACCUMULATION UNIQUEMENT</b>	
Puissance thermique nominale	P <sub>nom</sub>	1,0/1,5/1,8	kW	contrôle thermique manuel de la charge avec thermostat intégré	Non
Puissance thermique minimale	P <sub>min</sub>	n.d.	kW	contrôle thermique manuel de la charge avec réception d'informations sur la température de la pièce et/ou extérieure	Non
Puissance thermique maximale continue	P <sub>max,c</sub>	1,0/1,5/1,8	kW	contrôle thermique électronique de la charge avec réception d'informations sur la température de la pièce et/ou extérieure	Non
<b>CONSOMMATION D'ÉLECTRICITÉ AUXILIAIRE</b>				puissance thermique réglable par ventilateur	Non
À la puissance thermique nominale	e <sub>lmax</sub>	1,0/1,5/1,8	kW	<b>TYPE DE CONTRÔLE DE LA PUISSANCE THERMIQUE/ DE LA TEMPÉRATURE DE LA PIÈCE</b>	
À la puissance thermique minimale	e <sub>lmin</sub>	n.d.	kW	contrôle de la puissance thermique à un palier, pas de contrôle de la température de la pièce	Non
En mode veille	e <sub>ISB</sub>	<0,5	W	contrôle à deux ou plusieurs paliers manuels, pas de contrôle de la température de la pièce	Non
				contrôle de la température de la pièce avec thermostat mécanique	Non
				contrôle électronique de la température de la pièce	Non
				contrôle électronique de la température de la pièce et programmateur journalier	Non
				contrôle électronique de la température de la pièce et programmateur hebdomadaire	Oui
<b>AUTRES OPTIONS DE CONTRÔLE</b>					
				contrôle de la température de la pièce, avec détecteur de présence	Non
				contrôle de la température de la pièce, avec détecteur de fenêtre ouverte	Oui
				option contrôle à distance	Non
				contrôle adaptatif de l'activation	Oui
				limitation de la durée d'activation	Non
				capteur à globe noir	Non
Coordonnées de contact	<b>ADEO SERVICES</b> 135, Rue Sadi Carnot CS 00001 59790 RONCHIN - FRANCE				



\*OZLIBRLM13\*



## **l'assistance téléphonique**

Au 0810 634 634\*, 7j/7  
nos experts vous conseillent.

\*N° Azur: 0,028 €/min après un coût  
de connexion de 0,078 €.



# 230 V - IP 24



CLASS II

## **ADEO SERVICES**

135, Rue Sadi Carnot CS 00001  
59790 RONCHIN - FRANCE

Le Producteur se réserve le droit de modifier sans préavis les indications reportées dans la présente notice si cela nous semble opportun, tout en laissant les caractéristiques essentielles inchangées.

IST LUZ H      IST 03 F 103 - 01

Made in Italy