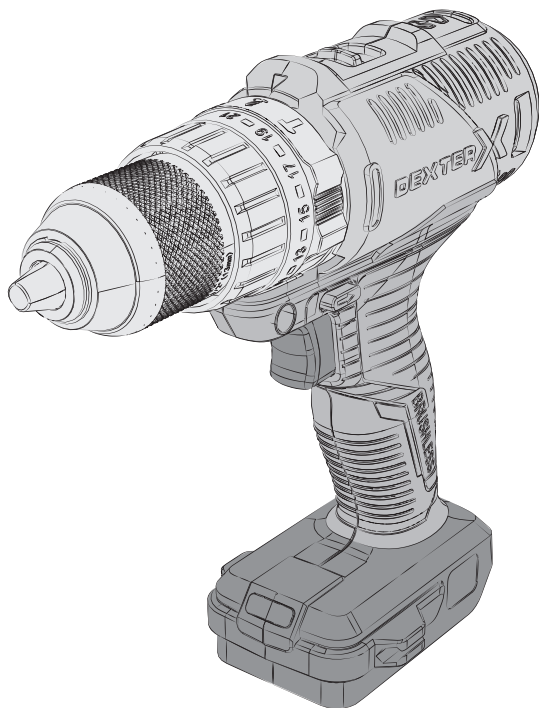


# DEXTER



Cordless brushless  
impact drill

20VID3-60BLA.1



- FR** Perceuse à percussion brushless sans fil+ batterie + chargeur
- ES** Taladro percutor sin escobillas y sin cable + batería + cargador
- PT** Berbequim de impacto sem escovas e sem fio + bateria + carregador
- IT** Trapano a percussione brushless cordless + batteria + caricabatteria
- EL** Κροστικό δράπανο μπαταρίας χωρίς ψήκτρεις + μπαταρία + φορτιστής
- PL** Akumulatorowa bezszczotkowa wiertarka udarowa + akumulator + ładowarka
- RU** Аккумуляторная дрель бесщеточная ударная + аккумулятор + зарядное устройство
- KZ** Аккумуляторлық соққылы бұрыс шөткесіз + аккумулятор + қуаттау құрылғысы
- UA** Аккумуляторний безщітковий ударний дріль + акумулятор + зарядний пристрій
- RO** Mașină de găurit cu percute fără fir, cu motor fără perii + baterie + încărcător.
- EN** Cordless brushless impact drill + battery + charger



**FR** Mentions Légales  
& Consignes de Sécurité

**ES** Instrucciones Legales  
y de Seguridad

**PT** Avisos Legais e  
Instruções de Segurança

**KZ** Қауіпсіздік техникасы  
бойынша нұсқаулық.  
Құқықтық нормалар

**EL** Νομικό σημείωμα  
και οδηγίες ασφαλείας

**PL** Uwagi Prawne i  
Instrukcja Bezpieczeństwa

**RU** Руководство По Технике  
Безопасности и  
Правовым нормам

**EN** Legal & Safety  
Instructions

**UA** Керівництво З Техніки  
Безпеки і Правовим нормам

**RO** Manual privind siguranța  
și aspectele juridice

**IT** Istruzioni Legali e  
di Sicurezza



Lisez cette notice d'utilisation attentivement et respectez toutes ses instructions. Utilisez cette notice d'utilisation pour vous familiariser avec le produit, son utilisation correcte et les consignes de sécurité. Conservez cette notice d'utilisation dans un endroit sûr pour les utilisations ultérieures.

## SYMBOLES



Lire attentivement la notice d'utilisation



Ce symbole de danger avertit l'utilisateur d'un risque de blessures corporelles ou d'endommagement de l'appareil ou d'autres biens.



Portez des lunettes de sécurité



Portez une protection auditive



Portez des chaussures de sécurité



Portez des gants protecteurs



Portez un masque antipoussières



Cet outil est conforme aux directives européennes applicables et une évaluation de la conformité à ces directives a été effectuée.



Marquage de conformité eurasiennne.



Li-Ion

Li-Ion

Symbole DEEE relatif au recyclage



Universel : compatible seulement avec Sterwins UP20, Lexman UP20 et Dexter UP20



Symbole indiquant que le produit est conforme aux réglementations techniques applicables en Ukraine.



Si le courant du chargeur est supérieur à 3,15 A, le courant arrivant sur la prise sera coupé par le fusible.



Appareil de classe II



Pour utilisation en intérieur exclusivement



Borne positive



Borne négative



Ne pas jeter la batterie au feu



Pour réduire les risques de choc électrique, n'exposez pas cet appareil à l'eau.



La température d'utilisation maximale est de 50°C

ES

PT

IT

EL

PL

RU

KZ

UA

RO

EN

**TABLE DES MATIÈRES**

1. USAGE CONFORME DE LA PERCEUSE À PERCUSSION DEXTER
2. CONSIGNES DE SÉCURITÉ GÉNÉRALES POUR LES OUTILS ÉLECTRIQUES
3. AVERTISSEMENTS DE SÉCURITÉ POUR LES PERCEUSES
4. CONSIGNES DE SÉCURITÉ SPÉCIFIQUES À LA BATTERIE ET AU CHARGEUR
5. DESCRIPTIONS
6. DONNÉES TECHNIQUES
7. RECHARGE
8. FONCTIONNEMENT
9. ENTRETIEN
10. GUIDE DE DÉPANNAGE
11. PROTECTION DE L'ENVIRONNEMENT
12. GARANTIE
13. VUE ÉCLATÉE ET LISTE DES PIÈCES
14. DÉCLARATION DE CONFORMITÉ CE

## 1. USAGE CONFORME DE LA PERCEUSE À PERCUSSION DEXTER

Merci d'avoir acheté ce produit. Lisez le présent mode d'emploi dans son intégralité et conservez-le pour pouvoir vous y référer ultérieurement.

Cette machine est conçue pour percer dans le bois, le métal et le béton.

Cet outil électrique ne doit être utilisé pour aucun usage autre que ceux décrits dans ce manuel.

Une fois le déballage terminé, vérifiez que le produit est complet et qu'il dispose de tous ses accessoires (le cas échéant).

Si le produit est endommagé ou présente un défaut, ne l'utilisez pas et retournez-le à votre revendeur.

Si vous donnez le produit à une tierce personne, veuillez également lui donner le présent mode d'emploi. Veuillez noter que notre équipement n'a pas été conçu pour une utilisation dans des applications commerciales, marchandes ou industrielles. Notre garantie sera annulée si l'appareil est utilisé à des fins commerciales, industrielles ou marchandes, ou à des finalités équivalentes.

ES

PT

IT

EL

PL

RU

KZ

UA

RO

EN

## 2. AVERTISSEMENTS DE SÉCURITÉ GÉNÉRAUX POUR L'OUTIL ÉLECTRIQUE

**AVERTISSEMENT** Lire tous les avertissements de sécurité, les instructions, les illustrations et les spécifications fournis avec cet outil électrique.

Ne pas suivre les instructions énumérées ci-dessous peut provoquer un choc électrique, un incendie et/ou une blessure sérieuse.

**Conserver tous les avertissements et toutes les instructions pour pouvoir s'y reporter ultérieurement.**

Le terme "outil électrique" dans les avertissements fait référence à votre outil électrique alimenté par le secteur (avec cordon d'alimentation) ou votre outil électrique fonctionnant sur batterie (sans cordon d'alimentation).

### 1) SÉCURITÉ DE LA ZONE DE TRAVAIL

- a) **Conserver la zone de travail propre et bien éclairée.** Les zones en désordre ou sombres sont propices aux accidents.
- b) **Ne pas faire fonctionner les outils électriques en atmosphère explosive, par exemple en présence de liquides inflammables, de gaz ou de poussières.** Les outils électriques produisent des étincelles qui peuvent enflammer les poussières ou les fumées.
- c) **Maintenir les enfants et les personnes présentes à l'écart pendant l'utilisation de l'outil électrique.** Les distractions peuvent vous faire perdre le contrôle de l'outil.

### 2) SÉCURITÉ ÉLECTRIQUE

- a) **Il faut que les fiches de l'outil électrique soient adaptées au socle. Ne jamais modifier la fiche de quelque façon que ce soit. Ne pas utiliser d'adaptateurs avec des outils électriques à branchement de terre.** Des fiches non modifiées et des socles adaptés réduisent le risque de choc électrique.
- b) **Éviter tout contact du corps avec des surfaces reliées à la terre telles que les tuyaux, les radiateurs, les cuisinières et les réfrigérateurs.** Il existe un risque accru de choc électrique si votre corps est relié à la terre.
- c) **Ne pas exposer les outils électriques à la pluie ou à des conditions humides.** La pénétration d'eau à l'intérieur d'un outil électrique augmente le risque de choc électrique.
- d) **Ne pas maltraiter le cordon. Ne jamais utiliser le cordon pour porter, tirer ou débrancher l'outil électrique. Maintenir le cordon à l'écart de la chaleur, du lubrifiant, des arêtes vives ou des parties en mouvement.** Des cordons endommagés ou emmêlés augmentent le risque de choc électrique.
- e) **Lorsqu'on utilise un outil électrique à l'extérieur, utiliser un prolongateur adapté à l'utilisation extérieure.** L'utilisation d'un cordon adapté à l'utilisation extérieure réduit le risque de choc électrique.
- f) **Si l'usage d'un outil électrique dans un emplacement humide est inévitable, utiliser une alimentation protégée par un dispositif à courant différentiel résiduel (RCD).** L'usage d'un RCD réduit le risque de choc électrique.

### 3) SÉCURITÉ DES PERSONNES

- a) **Rester vigilant, regarder ce que vous êtes en train de faire et faire preuve de bon sens dans votre utilisation de l'outil électrique. Ne pas utiliser un outil électrique lorsque vous**

## 2. AVERTISSEMENTS DE SÉCURITÉ GÉNÉRAUX POUR L'OUTIL ÉLECTRIQUE

**êtes fatigué ou sous l'emprise de drogues, de l'alcool ou de médicaments.** Un moment d'inattention en cours d'utilisation d'un outil électrique peut entraîner des blessures graves.

- b) Utiliser un équipement de protection individuelle. Toujours porter une protection pour les yeux.** Les équipements de protection individuelle tels que les masques contre les poussières, les chaussures de sécurité antidérapantes, les casques ou les protections auditives utilisés pour les conditions appropriées réduisent les blessures.
- c) Éviter tout démarrage intempestif. S'assurer que l'interrupteur est en position arrêt avant de brancher l'outil au secteur et/ou au bloc de batteries, de le ramasser ou de le porter.** Porter les outils électriques en ayant le doigt sur l'interrupteur ou brancher des outils électriques dont l'interrupteur est en position marche est source d'accidents.
- d) Retirer toute clé de réglage avant de mettre l'outil électrique en marche.** Une clé laissée fixée sur une partie tournante de l'outil électrique peut donner lieu à des blessures.
- e) Ne pas se précipiter. Garder une position et un équilibre adaptés à tout moment.** Cela permet un meilleur contrôle de l'outil électrique dans des situations inattendues.
- f) S'habiller de manière adaptée. Ne pas porter de vêtements amples ou de bijoux. Garder les cheveux et les vêtements à distance des parties en mouvement.** Des vêtements amples, des bijoux ou les cheveux longs peuvent être pris dans des parties en mouvement.
- g) Si des dispositifs sont fournis pour le raccordement d'équipements pour l'extraction et la récupération des poussières, s'assurer qu'ils sont connectés et correctement utilisés.** Utiliser des collecteurs de poussière peut réduire les risques dus aux poussières.
- h) Rester vigilant et ne pas négliger les principes de sécurité de l'outil sous prétexte que vous avez l'habitude de l'utiliser.** Une fraction de seconde d'inattention peut provoquer une blessure grave.

### 4) UTILISATION ET ENTRETIEN DE L'OUTIL ÉLECTRIQUE

- a) Ne pas forcer l'outil électrique. Utiliser l'outil électrique adapté à votre application.** L'outil électrique adapté réalise mieux le travail et de manière plus sûre au régime pour lequel il a été construit.
- b) Ne pas utiliser l'outil électrique si l'interrupteur ne permet pas de passer de l'état de marche à arrêt et inversement.** Tout outil électrique qui ne peut pas être commandé par l'interrupteur est dangereux et il faut le réparer.
- c) Débrancher la fiche de la source d'alimentation et/ou enlever le bloc de batteries, s'il est amovible, avant tout réglage, changement d'accessoires ou avant de ranger l'outil électrique.** De telles mesures de sécurité préventives réduisent le risque de démarrage accidentel de l'outil électrique.
- d) Conserver les outils électriques à l'arrêt hors de la portée des enfants et ne pas permettre à des personnes ne connaissant pas l'outil électrique ou les présentes instructions de le faire fonctionner.** Les outils électriques sont dangereux entre les mains d'utilisateurs novices.
- e) Observer la maintenance des outils électriques et des accessoires. Vérifier qu'il n'y a pas de mauvais alignement ou de blocage des parties mobiles, des pièces cassées ou toute autre condition pouvant affecter le fonctionnement de l'outil électrique. En cas de dommages, faire réparer l'outil électrique avant de l'utiliser.** De nombreux accidents sont dus à des outils électriques mal entretenus.

## 2. AVERTISSEMENTS DE SÉCURITÉ GÉNÉRAUX POUR L'OUTIL ÉLECTRIQUE

- f) **Garder affûtés et propres les outils permettant de couper.** Des outils destinés à couper correctement entretenus avec des pièces coupantes tranchantes sont moins susceptibles de bloquer et sont plus faciles à contrôler.
- g) **Utiliser l'outil électrique, les accessoires et les lames etc., conformément à ces instructions, en tenant compte des conditions de travail et du travail à réaliser.** L'utilisation de l'outil électrique pour des opérations différentes de celles prévues peut donner lieu à des situations dangereuses.
- h) **Il faut que les poignées et les surfaces de préhension restent sèches, propres et dépourvues d'huiles et de graisses.** Des poignées et des surfaces de préhension glissantes rendent impossibles la manipulation et le contrôle en toute sécurité de l'outil dans les situations inattendues.

### 5) UTILISATION DES OUTILS FONCTIONNANT SUR BATTERIES ET PRÉCAUTIONS D'EMPLOI

- a) **Ne recharger qu'avec le chargeur spécifié par le fabricant.** Un chargeur qui est adapté à un type de bloc de batteries peut créer un risque de feu lorsqu'il est utilisé avec un autre type de bloc de batteries.
- b) **N'utiliser les outils électriques qu'avec des blocs de batteries spécifiquement désignés.** L'utilisation de tout autre bloc de batteries peut créer un risque de blessure et de feu.
- c) **Lorsqu'un bloc de batteries n'est pas utilisé, le maintenir à l'écart de tout autre objet métallique, par exemple trombones, pièces de monnaie, clés, clous, vis ou autres objets de petite taille qui peuvent donner lieu à une connexion d'une borne à une autre.** Le court-circuitage des bornes d'une batterie entre elles peut causer des brûlures ou un feu.
- d) **Dans de mauvaises conditions, du liquide peut être éjecté de la batterie; éviter tout contact. En cas de contact accidentel, nettoyer à l'eau. Si le liquide entre en contact avec les yeux, rechercher en plus une aide médicale.** Le liquide éjecté des batteries peut causer des irritations ou des brûlures.
- e) **Ne pas utiliser un bloc de batteries ou un outil fonctionnant sur batteries qui a été endommagé ou modifié.** Les batteries endommagées ou modifiées peuvent avoir un comportement imprévisible provoquant un feu, une explosion ou un risque de blessure.
- f) **Ne pas exposer un bloc de batteries ou un outil fonctionnant sur batteries au feu ou à une température excessive.** Une exposition au feu ou à une température supérieure à 130 °C peut provoquer une explosion. NOTE La température „130 °C“ peut être remplacée par la température „265 °F“.
- g) **Suivre toutes les instructions de charge et ne pas charger le bloc de batteries ou l'outil fonctionnant sur batteries hors de la plage de températures spécifiée dans les instructions.** Un chargement incorrect ou à des températures hors de la plage spécifiée de températures peut endommager la batterie et augmenter le risque de feu.

### 6) ENTRETIEN

- a) **Faire entretenir l'outil électrique par un réparateur qualifié utilisant uniquement des pièces de rechange identiques.** Cela assure le maintien de la sécurité de l'outil électrique.
- b) **Ne jamais effectuer d'opération d'entretien sur des blocs de batteries endommagés.** Il convient que l'entretien des blocs de batteries ne soit effectué que par le fabricant ou les fournisseurs de service autorisés.



### 3. AVERTISSEMENTS DE SÉCURITÉ POUR LES PERCEUSES

#### 1) Instructions de sécurité pour toutes les opérations

**a) Porter des protecteurs d'oreille lors de l'utilisation de la perceuse à percussion.**

L'exposition au bruit peut provoquer une perte d'audition.

**b) Utiliser la ou les poignées auxiliaires.** La perte de contrôle peut provoquer des blessures.

**c) Sécuriser (caler) correctement l'outil avant de l'utiliser.** Cet outil produit un couple de sortie élevé et s'il n'est pas correctement sécurisé (calé) pendant son utilisation, une perte de contrôle peut se produire et provoquer des blessures.

**d) Tenir l'outil électrique par les surfaces de préhension isolées, au cours des opérations pendant lesquelles l'accessoire de coupe peut être en contact avec un câblage caché.**

Un accessoire de coupe en contact avec un fil "sous tension" peut "mettre sous tension" les parties métalliques exposées de l'outil électrique et provoquer un choc électrique chez l'opérateur.

#### 2) Instructions de sécurité pour l'utilisation de forets longs.

**a) Ne jamais utiliser à une vitesse supérieure à la vitesse assignée maximale du foret.** À des vitesses supérieures, le foret est susceptible de se plier s'il peut tourner librement sans être en contact avec la pièce à usiner, ce qui provoque des blessures.

**b) Toujours commencer à percer à faible vitesse et en mettant l'embout du foret en contact avec la pièce à usiner.** À des vitesses supérieures, le foret est susceptible de se plier s'il peut tourner librement sans être en contact avec la pièce à usiner, ce qui provoque des blessures.

**c) Appliquer une pression uniquement sur le foret et ne pas appliquer de pression excessive.** Les forets peuvent se plier, ce qui peut provoquer leur casse ou une perte de contrôle, et donc des blessures.

Avertissement : Des poussières toxiques et nocives peuvent être produites lorsque vous utilisez l'outil sur des matériaux dangereux. Ces poussières peuvent mettre en danger la santé de l'opérateur et des autres personnes présentes. Portez toujours un masque anti-poussière au cours du travail, gardez les autres personnes à distance de la zone de travail et utilisez impérativement un système de collecte des poussières (non fourni).

### 4. CONSIGNES DE SÉCURITÉ SPÉCIFIQUES À LA BATTERIE ET AU CHARGEUR

a) Cet appareil peut être utilisé par les enfants de 8 ans et plus et les personnes ayant des capacités physiques, sensorielles ou mentales réduites ou dénuées d'expérience ou de connaissance, s'ils sont correctement surveillés et si des instructions relatives à l'utilisation de l'appareil en toute sécurité leur ont été données et si les risques encourus ont été appréhendés.

b) Les enfants ne doivent pas jouer avec cet appareil. Le nettoyage et l'entretien ne doivent pas être effectués par des enfants sans surveillance.

c) Avant d'utiliser le chargeur et la batterie, lisez attentivement le manuel d'instructions.

d) Durant la procédure de charge, les spécifications du courant d'alimentation doivent correspondre à celles du chargeur.

e) Veillez à ce qu'il n'y ait jamais d'humidité, de pluie ou d'éclaboussures qui atteignent l'endroit où la recharge est effectuée.

#### 4. CONSIGNES DE SÉCURITÉ SPÉCIFIQUES À LA BATTERIE ET AU CHARGEUR

f) La température ambiante ne doit pas dépasser 50°C. N'exposez jamais l'appareil à la lumière directe du soleil.

g) Coupez l'alimentation exclusivement après que la batterie a été insérée ou retirée du boîtier.

h) Les batteries défectueuses, endommagées ou ne tenant plus la charge doivent être mises au rebut en tant que déchets nuisibles. Déposez-les dans un point de collecte spécifique. Ne nuisez jamais à notre environnement. Ne jetez pas les batteries usagées avec les ordures ménagères, dans un feu ou dans l'eau.

i) Si le câble d'alimentation est endommagé, il doit être remplacé exclusivement par le fournisseur ou par son atelier de réparation. Faites effectuer toutes les réparations exclusivement par des spécialistes agréés.

j) Utilisez exclusivement des batteries produites par le fabricant d'origine.

k) Veillez à ce que la surface du chargeur soit toujours exempte de poussières et de saletés.

l) Insérez la batterie dans le chargeur. Respectez les indications fournies concernant la polarité.

m) Retirez toujours la batterie avant d'effectuer une manipulation sur la machine.

n) Lorsque la batterie est enlevée de la perceuse, couvrez ses bornes de contact pour éviter un court-circuit (avec d'autres accessoires).

o) Ne jetez pas les batteries Li-ion dans de l'eau ni dans un feu, car cela peut provoquer une explosion !

p) Protégez la batterie des chocs. Ne l'ouvrez en aucun cas.

q) Veillez à ce que les batteries ne subissent jamais de décharge complète et rechargez-les régulièrement lors des périodes de non utilisation prolongées.

r) Ne rechargez pas des piles non rechargeables, car elles risquent de surchauffer et de se fissurer.



#### Risques résiduels

Il est impossible d'éliminer tous les facteurs de risques résiduels, même si les instructions d'utilisation de l'outil sont respectées. Les dangers suivants peuvent exister du fait de la construction et de la conception de l'outil :

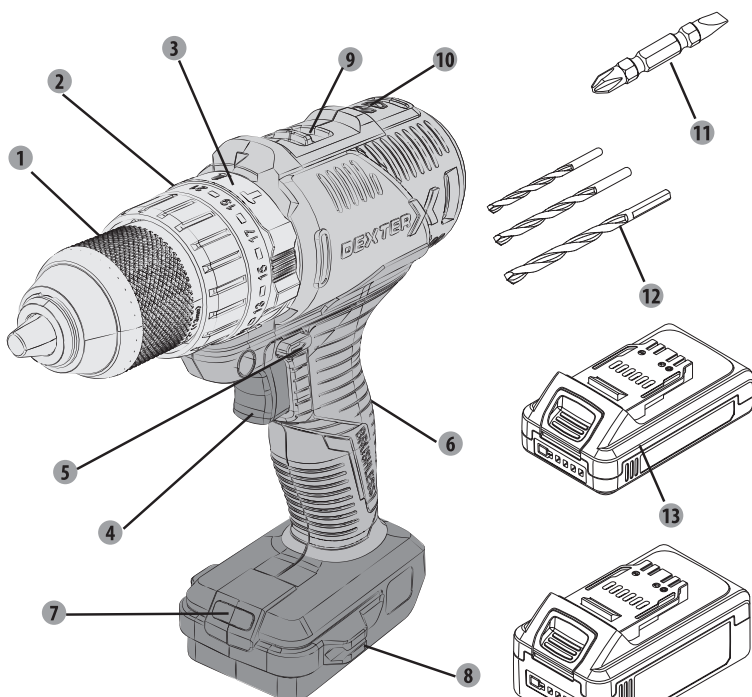
1. Lésions touchant les poumons si aucun masque anti-poussière efficace n'est porté.

2. Perte d'acuité auditive si une protection auditive efficace n'est pas portée.

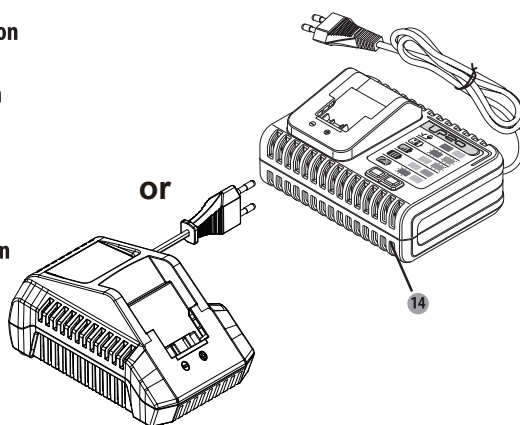
3. Problèmes de santé dus aux émissions vibratoires si l'outil électrique est utilisé pendant des durées longues ou s'il n'est pas correctement géré et entretenu.

**AVERTISSEMENT !** Ce produit génère un champ électromagnétique quand il est en marche. Dans certaines circonstances, ce champ peut interférer avec des implants médicaux actifs ou passifs ! Afin de réduire les risques de blessures graves voire mortelles, nous recommandons aux personnes portant des implants médicaux de consulter leur médecin et le fabricant de leur implant médical avant d'utiliser cet outil.

## 5. DESCRIPTIONS



- ① Mandrin
- ② Bague de réglage du couple
- ③ Bague de sélection de fonction
- ④ Interrupteur marche/arrêt
- ⑤ Sélecteur de sens de rotation
- ⑥ Poignée
- ⑦ Lampe À LED
- ⑧ Porte-embout
- ⑨ Sélecteur de vitesse
- ⑩ Indicateur de sens de rotation
- ⑪ embout double 45 mm
- ⑫ 3 mèches
- ⑬ Batterie
- ⑭ Chargeur



## 6. DONNÉES TECHNIQUES

Modèle	20VID3-60BLA.1	
Type de moteur	brushless	
Tension nominale	18V c.c. (Max. 20 V c.c.)	
Régime à vide	0-500/0-2000 /min	
Cadence de frappe	26000 bpm	
Couple de blocage statique	24 Nm	
Couple de crête dynamique	60 Nm	
Réglage du couple	21	
Sélecteur de fonction	Mode perçage, perçage à percussion et visseuse	
Capacité de perçage		
Dans le bois tendre :	max. 45 mm	
Dans le bois dur :	max. 25 mm	
Dans le métal :	max. 13 mm	
Mandrin	Ø13mm max	
COMPATIBILITÉS AVEC LES BATTERIES	2.0Ah: 20BA2-20.2/20BA2-20.2XXX 2.5Ah: 20VBA2-25.1/20VBA2-25.1XXX 4.0Ah: 20BA2-40.1/20BA2-40.1XXX 5.0Ah: 20VBA2-50.1/20VBA2-50.1XXX	
COMPATIBILITÉS AVEC LES CHARGEURS	Modèle n° : 20VCH1-3A.1/20VCH1-3A.1XXX Entrée : 100-240V~ 50-60 Hz, 75W Sortie : 21V DC 3A Modèle n° : 20VCH2-6A.1/20VCH2-6A.1XXX Entrée : 100-240V~ 50-60 Hz, 150W Sortie : 21V 6A Modèle n° : 20CH2-3A.2/20CH2-3A.2XXX Entrée : 220-240V~ 50Hz, 75W Sortie : 21V DC 3A	
Déclaration des valeurs d'émissions sonores conformément à la norme EN 62841 (incertitude estimée : 5 dB(A))		
- Niveau de pression acoustique	89,6 dB(A)	
- Niveau de puissance acoustique	97,6 dB(A)	
Déclaration de l'émission de vibrations conforme à la norme EN 62841 (incertitude estimée : 1,5 m/s <sup>2</sup> )	Sous pression, perçage dans l'acier	2,677 m/s <sup>2</sup>
	Sous pression, perçage dans le béton	11,729 m/s <sup>2</sup>

## 6. DONNÉES TECHNIQUES



**Porter une protection auditive pendant l'utilisation de l'outil électrique.**

### **Avertissement !**

L'émission de vibration et l'émission sonore pendant l'utilisation de l'outil électrique peuvent être différentes des valeurs déclarées selon les façons d'utiliser l'outil, en particulier le type de pièce à usiner

Il faut identifier des mesures de sécurité pour protéger l'opérateur en vous basant sur une estimation de l'exposition dans les conditions réel les d'utilisation

(en prenant en compte toutes les phases du cycle d'utilisation, par exemple les moments où l'appareil est éteint, ceux où il fonctionne à vide et ceux où il est en charge).

### **Remarque :**

Les valeurs totales de vibration déclarées et les valeurs d'émission sonore déclarées ont été mesurées conformément à une méthode d'essai standard et peuvent être utilisées pour comparer un outil avec un autre.

La valeur totale de vibration déclarée et la valeur d'émission sonore déclarée peuvent également être utilisées dans une évaluation préliminaire de l'exposition.

-Protégez-vous contre les risques engendrés par les vibrations.

Suggestions : 1) Portez des gants pendant le travail.

2) Limitez la durée d'utilisation et réduisez la durée de déclenchement de l'interrupteur

## 7. RECHARGE

- Insérez la batterie dans le chargeur en veillant à correctement la positionner (polarité + et -) (jusqu'au dé clic)
- Branchez le chargeur sur une prise de courant appropriée (230 V), le voyant rouge du chargeur s'allume.
- Insérez la batterie dans la base de recharge, le voyant de la base de recharge s'allume en rouge pour indiquer que la recharge a démarré.
- Quand la recharge est terminée, le voyant de la base de recharge s'allume en vert. La batterie est maintenant complètement rechargée.
- La recharge complète de la batterie prend en général 1 heure.
- Débranchez la fiche électrique après la recharge.
- Retirez la batterie en appuyant sur les boutons de déverrouillage de la batterie et en la tirant vers l'extérieur.

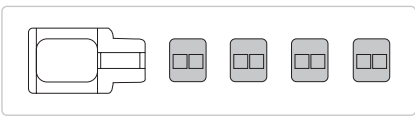
### RECHARGER UNE BATTERIE CHAUDE

Si vous utilisez un outil en continu, il se peut que la batterie devienne très chaude. Une batterie chaude peut être placée directement sur le chargeur, mais le rechargement ne commencera qu'une fois la température de la batterie refroidie jusqu'à une température acceptable. Lorsqu'une batterie chaude est placée sur le chargeur, celui-ci peut indiquer que la batterie n'est pas prête à être rechargée. Veuillez vous référer au manuel du chargeur. Dès que la température de la batterie refroidit, le chargeur commence automatiquement la charge.

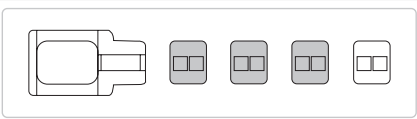
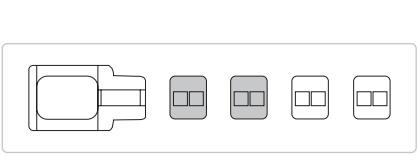
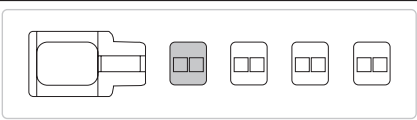
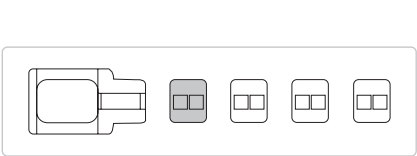
### RECHARGER UNE BATTERIE FROIDE

Une batterie froide peut être placée directement sur le chargeur, mais la recharge ne commencera qu'une fois la température de la batterie réchauffée jusqu'à une température acceptable. Lorsqu'une batterie froide est placée sur le chargeur, celui-ci peut indiquer que la batterie n'est pas prête à être rechargée. Veuillez vous référer au manuel du chargeur. Dès que la température de la batterie se réchauffe, le chargeur commence automatiquement la charge.

### VOYANT DE RECHARGE

voyants	Indicateurs	statut
4 voyants verts allumés		La charge de la batterie est maximale. La batterie peut être rangée

## 7. RECHARGE

3 voyants verts		La batterie est à 75 %, niveau suffisant pour le stockage
2 voyants verts		La batterie est à 50 % et doit être rechargée jusqu'au niveau optimal pour un stockage de longue durée.
Voyant vert		La batterie est à 25 % et doit être rechargée jusqu'au niveau permettant le rangement.
Voyant rouge		La batterie est à 10 % et doit être rechargée dès que possible, car son état actuel ne permet pas un rangement sur une longue durée.

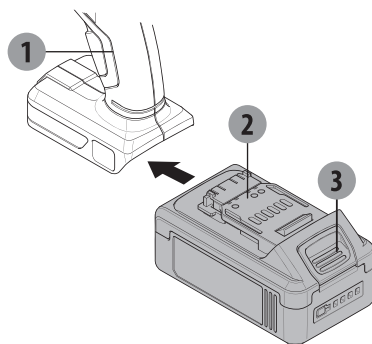
### Attention

- Rechargez complètement la batterie avant la première utilisation. La batterie atteint sa capacité maximale après plusieurs cycles de charge et décharge.
- Évitez les recharges de courte durée. Rechargez la batterie exclusivement quand elle est complètement déchargée.
- Le socle de charge, le chargeur et la batterie chauffent pendant la recharge. Ce phénomène est normal.

## 8. UTILISATION

**Remarque : Pour pouvoir utiliser l'appareil, vous devez vous procurer la batterie compatible.**

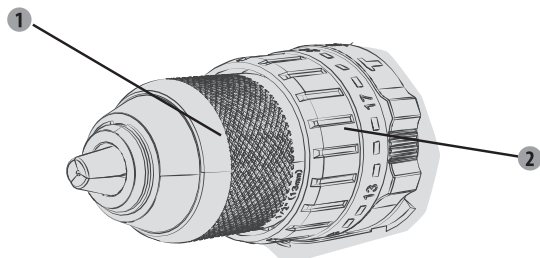
- Insérez la batterie dans le bas de la poignée jusqu'à entendre un déclic.
- Retirez la batterie en appuyant sur le bouton de déverrouillage de la batterie et en la tirant vers l'extérieur.



1. Perceuse à Percussion
2. Batterie
3. Bouton de déverrouillage

### Insérer les embouts de perçage ou de vissage

- Tout en tenant la partie arrière du mandrin, faites tourner sa partie avant (dans le sens de déverrouillage)
- Insérez une mèche ou un embout dans le mandrin.
- Serrez le mandrin à la main (tout en tenant sa partie arrière, faites tourner sa partie avant (dans le sens de verrouillage)), puis vérifiez que l'embout de perçage ou de vissage est solidement maintenu dans le mandrin.
- Sélectionnez l'embout de vissage approprié pour éviter d'endommager la vis quand vous utilisez la fonction tournevis.



- 1 Mandrin
- 2 Bague de réglage du couple




## 8. UTILISATION

### Interrupteur marche/arrêt

- Appuyez sur l'interrupteur marche/arrêt pour mettre l'outil en marche.
- Pour éteindre l'outil, relâchez l'interrupteur marche/arrêt.

### Sélecteur de sens de rotation

 /  indiqué sur le sélecteur de sens de rotation

Positionnez le sélecteur du sens de rotation sur  .

Positionnez le sélecteur du sens de rotation sur  .

- Modifiez le sens de rotation uniquement quand l'outil est éteint !

**ATTENTION !** Mettez le sélecteur de sens de rotation sur la position centrale de verrouillage pour l'installation, le changement de couple ou lorsque l'outil tourne à vide.

**ATTENTION !** Faire fonctionner l'outil à vitesse réduite pendant un long moment augmente le risque de surchauffe du moteur. Pour éviter une surchauffe, laissez régulièrement le moteur refroidir (arrêtez d'utiliser la machine pendant 15 minutes).

**ATTENTION : Veillez à ce que la pièce à travailler soit correctement soutenue et fixée. N'utilisez pas votre main pour tenir ou bloquer la pièce à travailler, car cela peut provoquer des blessures.**

### Vitesse variable

Vous pouvez changer la vitesse grâce au sélecteur de vitesse situé sur le dessus de la machine. The Les chiffres 1 et 2 signifient deux vitesses différentes.

### Lampe de travail à LED

Cet outil est pourvu d'une lampe à LED qui éclaire la zone de travail et vous permet de mieux voir quand vous travaillez dans un endroit insuffisamment éclairé.

La lampe à LED s'allume automatiquement quand vous appuyez sur l'interrupteur marche/arrêt.

### Réglage du couple

Le réglage du couple vous permet d'adapter la puissance de rotation lors de l'utilisation d'un embout de vissage. Cela permet d'éviter de détériorer la pièce travaillée

Trois modes de fonctions :

- Pour le vissage, tournez la bague de changement de mode sur la position indiquée par le symbole de la vis.
- Pour le perçage, tournez la bague de changement de mode sur la position indiquée par le symbole du foret.
- Pour le mode percussion, tournez la bague de changement de mode sur la position indiquée par le symbole du marteau.

Conseil : Commencez toujours avec le réglage du couple le plus bas, puis augmentez-le si nécessaire.

## 9. ENTRETIEN

### Zone d'application

Cette perceuse à percussion est conçue pour être utilisée et rechargée dans des régions de climat tempéré, dont la température est typiquement située entre 0°C et +50°C, dans des conditions d'humidité relative n'excédant pas 80 %, et sans exposition directe aux précipitations et à un air excessivement chargé en poussières.

### Exigences relatives aux conditions ambiantes

Un outil électrique ne doit pas être utilisé dans une atmosphère explosible, c'est-à-dire en présence de gaz, poussières ou liquides inflammables. Les étincelles émises risqueraient de mettre le feu aux poussières ou vapeurs.

### Conditions de rangement

Durée de vie : 4 ans à condition que les produits soient stockés en intérieur dans l'emballage, dans des conditions d'aération naturelles, à une température ambiante de -20°C à 40°C et dans des conditions d'humidité relative n'excédant pas 80 %.

## 10. GUIDE DE DÉPANNAGE

Problème	Causes possibles	Solutions vraisemblables
La machine s'arrête de fonctionner après avoir tourné lentement.	La batterie est presque épuisée.	Rechargez la batterie avant de continuer.
La mèche ou l'embout de vissage tombe facilement.	La mèche ou l'embout de vissage est mal serré(e) dans le mandrin	Mettez la mèche ou l'embout de vissage au centre des 3 mors du mandrin, resserrez celui-ci puis procédez à un contrôle visuel de la mèche ou de l'embout sans incliner le mandrin.
Bruit anormal provenant du boîtier d'engrenage.	Le sélecteur de vitesse est mal engagé	Ce bouton doit être bien enclenché en position (vers l'avant ou vers l'arrière).

## 11. PROTECTION DE L'ENVIRONNEMENT

### Attention ! Retirez toujours la batterie avant d'effectuer un travail sur l'outil.

Pour le nettoyer, utilisez toujours un chiffon sec ou légèrement humide mais jamais mouillé. De nombreux produits nettoyants contiennent des substances chimiques pouvant endommager les pièces en plastique de l'outil. Par conséquent, n'utilisez jamais de nettoyant puissant ou inflammable, par exemple de l'essence, du diluant pour peinture, de la térébenthine, ni aucun produit nettoyant similaire. Veillez à toujours maintenir les ouïes de ventilation exemptes de dépôts de poussières afin d'éviter toute surchauffe de l'outil.



**ATTENTION !** Ce produit porte un symbole concernant la mise au rebut des déchets électriques et électroniques. Cela signifie que ce produit ne doit pas être jeté avec les ordures ménagères, mais qu'il doit être déposé dans un système de collecte conforme à la directive européenne DEEE. Contactez le distributeur ou votre municipalité pour obtenir des conseils concernant le recyclage. L'appareil sera recyclé ou démantelé afin de réduire son impact sur l'environnement. Les équipements électriques et électroniques peuvent être dangereux pour l'environnement et pour la santé humaine car ils contiennent des substances dangereuses.

**ATTENTION !** Ne jetez pas les piles/batteries avec les ordures ménagères !

### PROTECTION DE L'ENVIRONNEMENT



Les produits électriques usagés ne doivent pas être jetés avec les ordures ménagères. Conformément à la directive européenne relative aux batteries, les batteries usagées ou défectueuses doivent être collectées séparément et mises au rebut d'une manière écologique. Veillez à ce qu'elles puissent être recyclées dans un centre de collecte prévu à cet effet. Contactez votre municipalité ou le distributeur pour obtenir des conseils concernant le recyclage. L'appareil sera recyclé ou démantelé afin de réduire son impact sur l'environnement. Les piles/batteries peuvent être dangereuses pour l'environnement et la santé humaine, car elles contiennent des substances dangereuses.

## Conditions de transport

Le produit peut être transporté dans n'importe quel type de transport fermé, dans l'emballage ou non, à partir du moment où le produit est préservé des dommages mécaniques, des précipitations, de l'exposition à des substances chimiquement actives, et à partir du moment où les mesures de précaution adéquates relatives au transport des marchandises fragiles ont été prises.

## 12. GARANTIE

1. Les produits Dexter sont conçus selon les normes de qualité des produits de bricolage les plus exigeants. Dexter garantit sa machine pendant 60 mois et la batterie et le chargeur pendant 36 mois à compter de leurs dates d'achat respectives. Cette garantie s'applique à tout défaut de fabrication ou de matériau. Aucune autre réclamation n'est recevable, quelle qu'en soit la nature, qu'elle soit directe ou indirecte, qu'elle porte sur des personnes et/ou sur du matériel.

2. Dans l'éventualité d'un problème ou d'un défaut, vous devez toujours en premier lieu consulter votre distributeur Dexter. Dans la plupart

des cas, le distributeur Dexter pourra régler le problème ou réparer la panne.

3. Les réparations et les remplacements de pièces ne prolongent pas la période de garantie initiale.

4. Les problèmes qui découlent de l'usure ou d'un usage non approprié ne sont pas couverts par la garantie. Cela comprend entre autres les interrupteurs, les coupe-circuit de protection et les moteurs, dans le cas d'une usure.

5. **Votre réclamation relative à la garantie ne peut être traitée que si :**

- Vous pouvez fournir une preuve d'achat dûment datée sous la forme d'un reçu.
- Aucune réparation et/ou aucun changement de pièces n'ont été effectués par un tiers.
- L'outil n'a pas été soumis à un usage impropre (surcharge de l'outil ou utilisation d'accessoires non approuvés).
- Aucun dégât n'a été causé par des influences extérieures ou des corps étrangers, tels que du sable ou des pierres.
- Aucun dommage n'a été causé par le non-respect des consignes de sécurité et des instructions d'utilisation.

6. Les dispositions de la garantie s'appliquent en conjonction avec nos conditions de vente et de livraison.

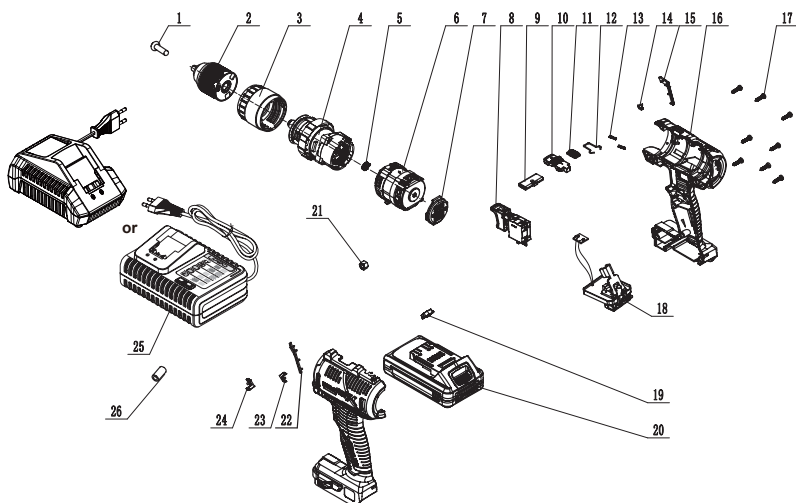
7. Les outils défectueux doivent être retournés à DEXTER via votre distributeur DEXTER et seront réceptionnés par DEXTER uniquement

s'ils sont correctement emballés. Si le consommateur renvoie directement à Dexter un produit défectueux,

Dexter ne pourra le prendre en charge que si le consommateur paie les frais d'expédition.

8. Les produits livrés mal emballés ne seront pas acceptés par Dexter.

### 13. VUE ÉCLATÉE ET LISTE DES PIÈCES



N°	Description	N°	Description
1	Vis	14	Ressort du bouton de réglage de la vitesse
2	mandrin	15	décoration droite de la poignée
3	Manchon de réglage de couple	16	Carter
4	Ensemble boîtier d'engrenages	17	Vis
5	Engrenages moteur	18	Circuit imprimé
6	moteur	19	Abat-jour transparent
7	Carter arrière	20	Batterie
8	Pièces de l'interrupteur	21	Écrou
9	Poussoir	22	décoration gauche de la poignée
10	Bouton de réglage de vitesse	23	Flèche de droite
11	Couvercle d'indicateur	24	Flèche de gauche
12	Fil métallique élastique	25	Chargeur
13	Ressort du bouton de réglage de la vitesse	26	Anneau aimanté