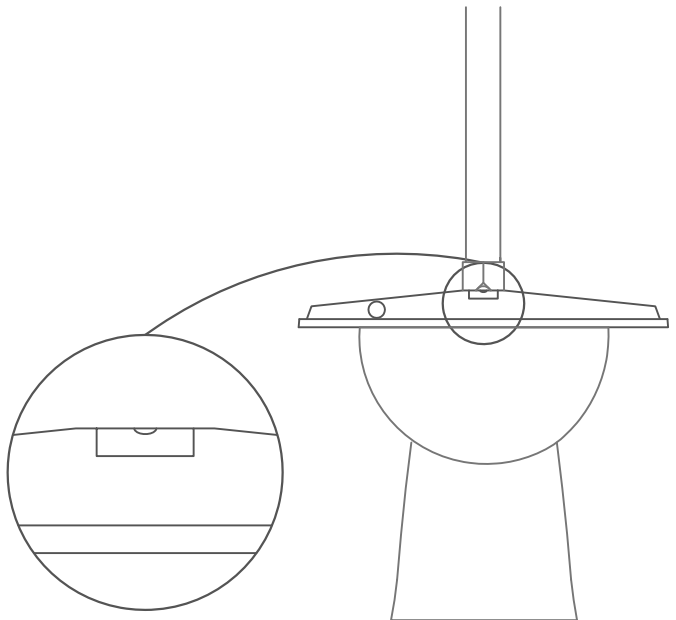
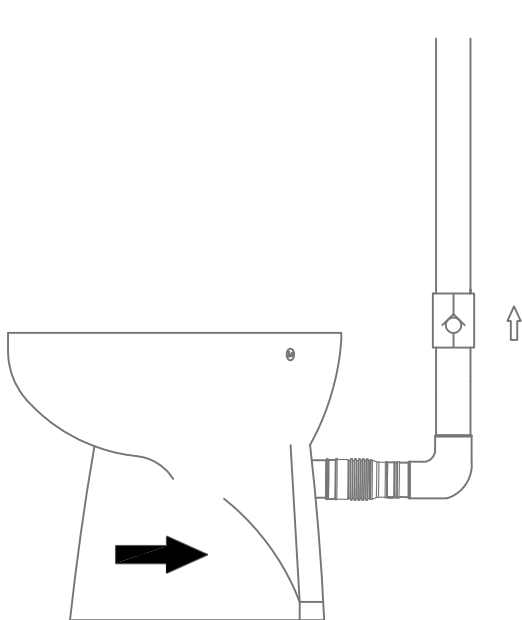
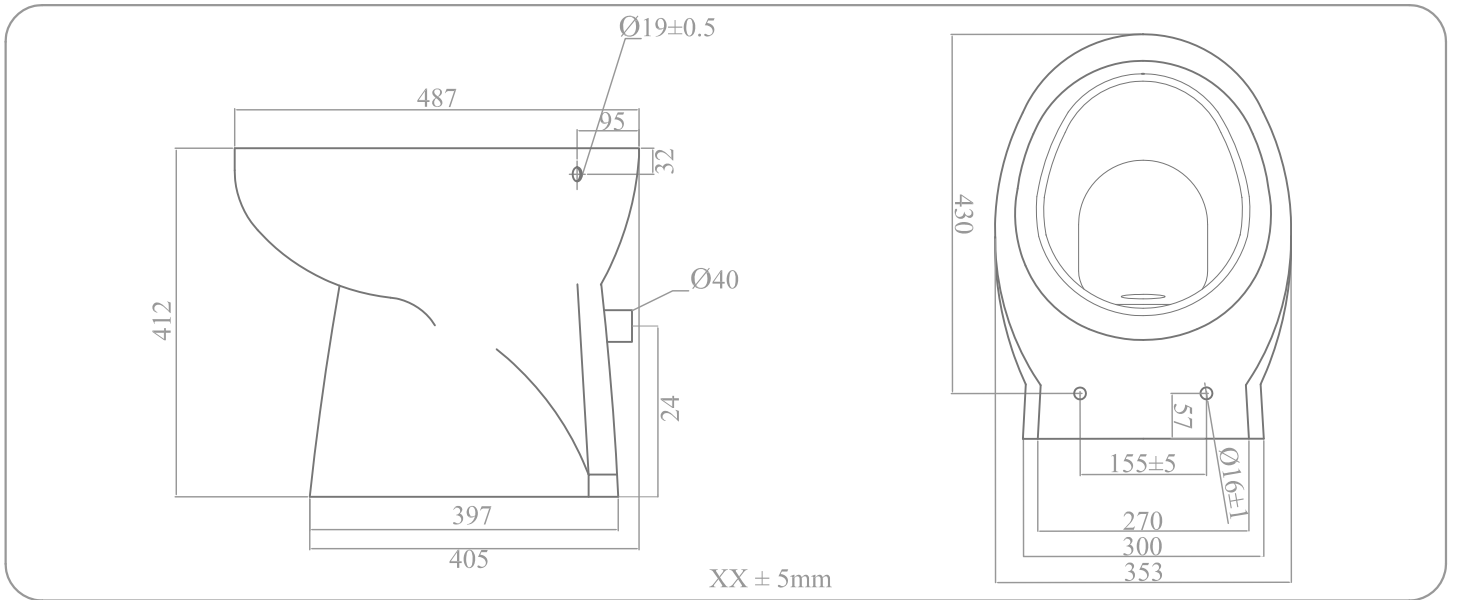
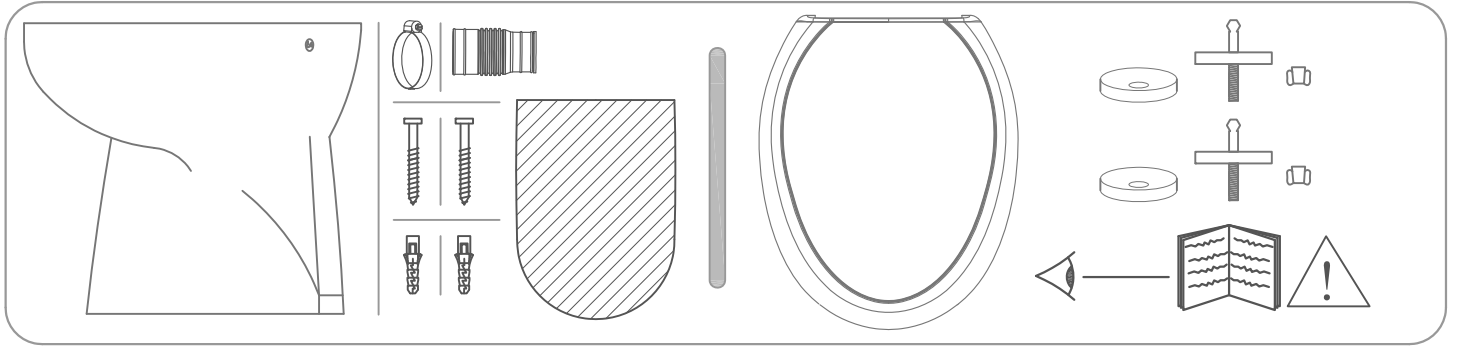
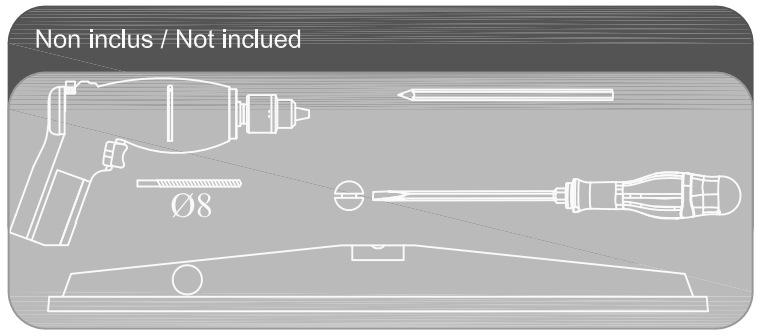
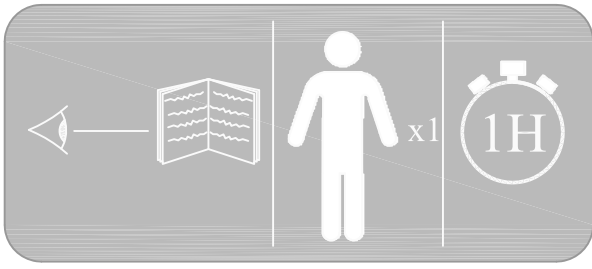
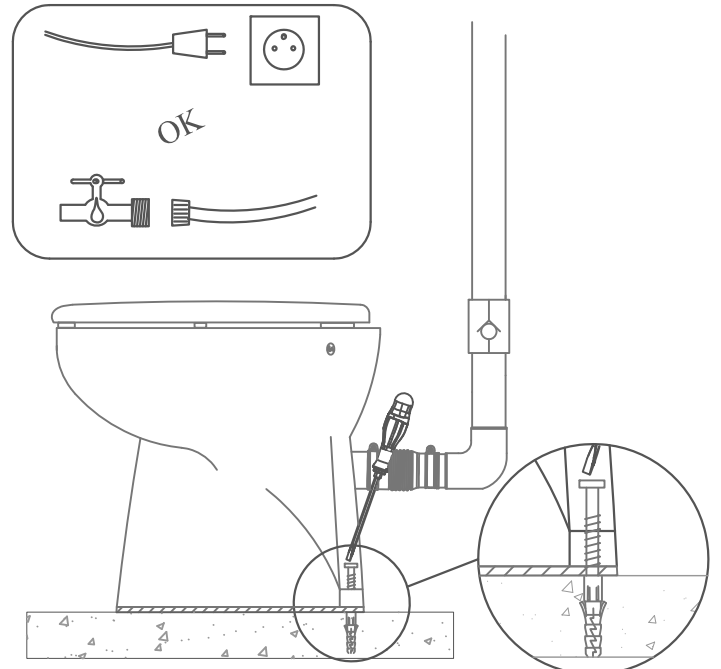
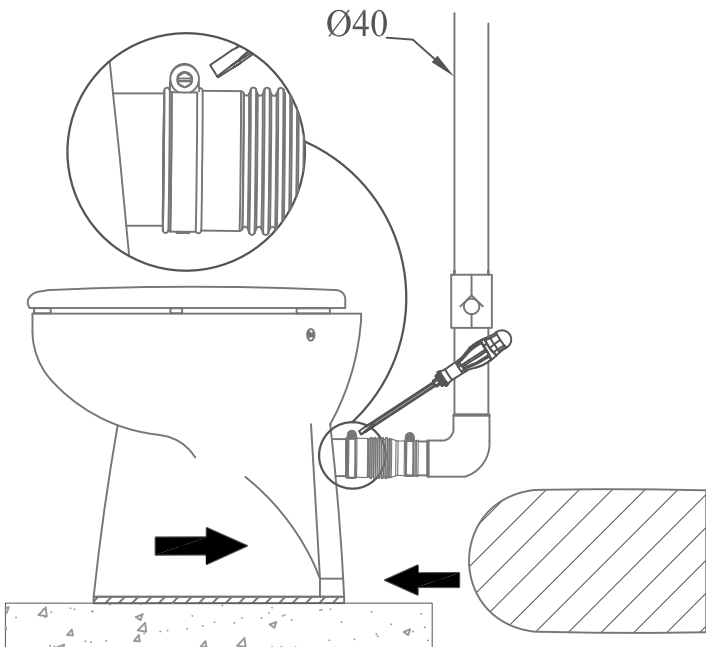
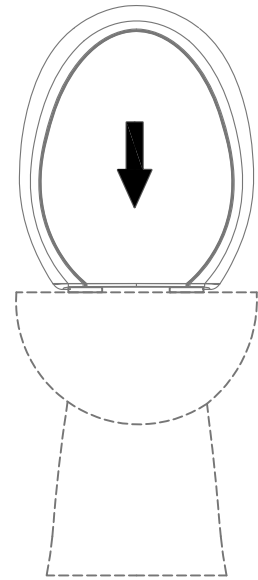
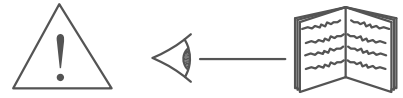
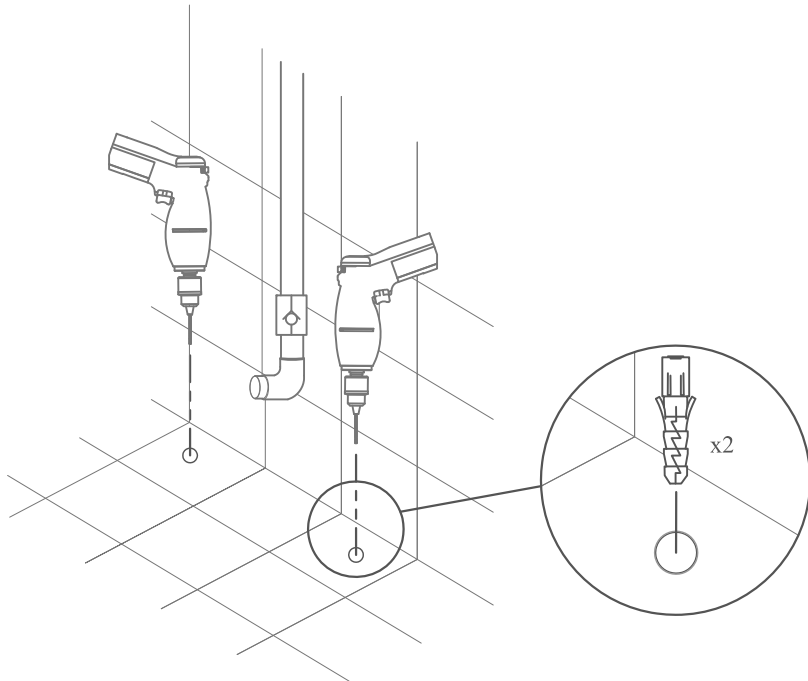
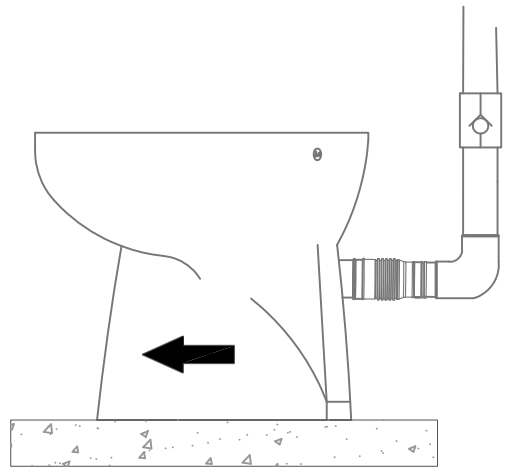
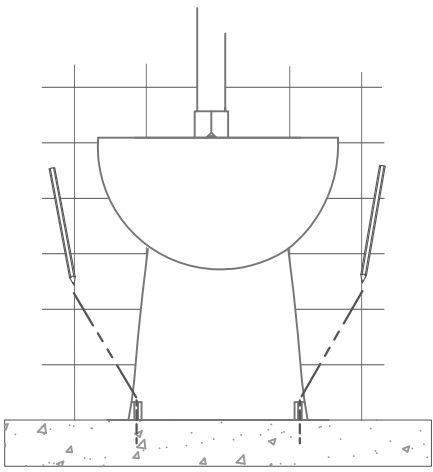




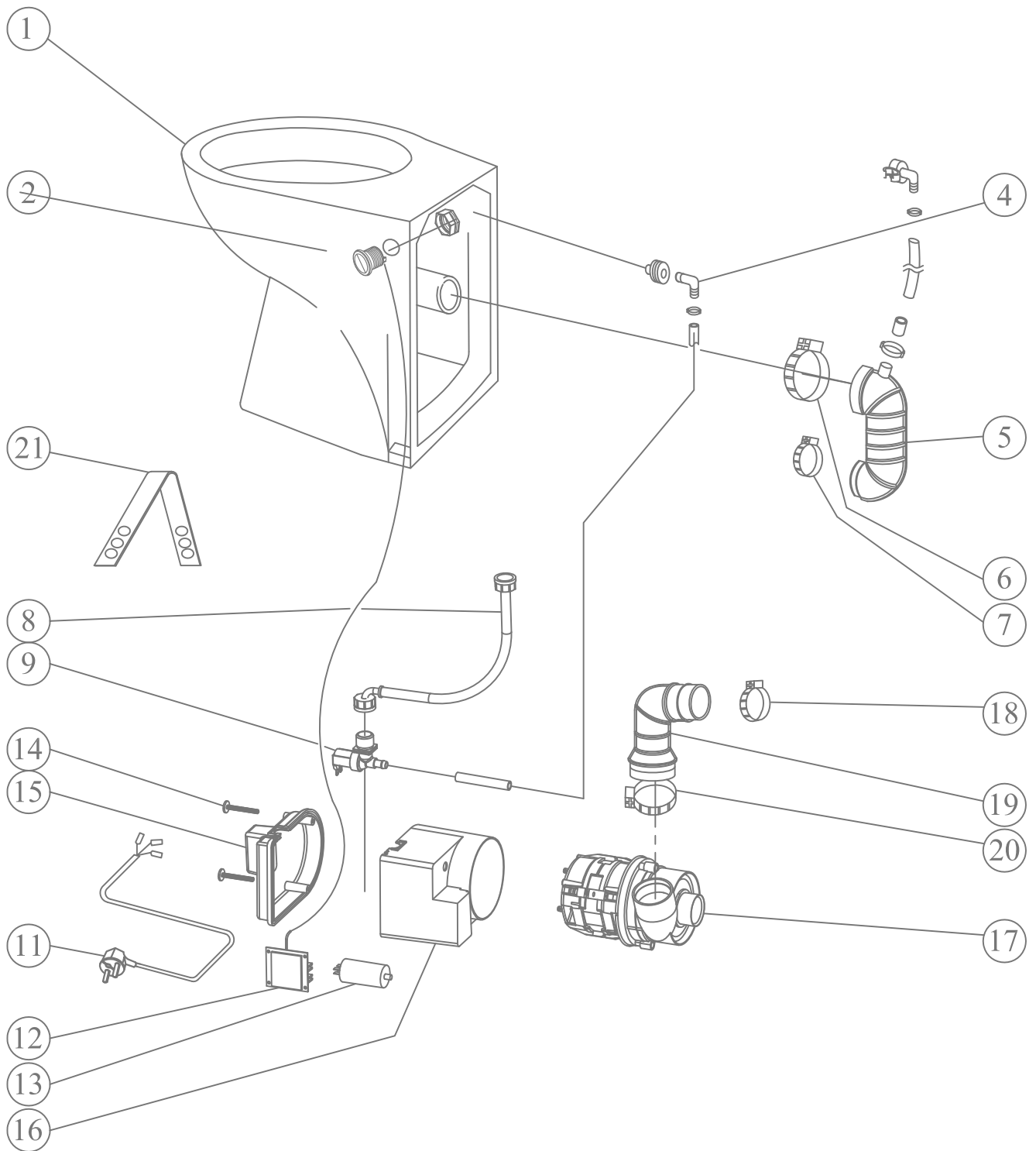
**REMIX**

**BROYEUR DE WC COMPACT**









**DONNEES TECHNIQUES :**  
 EVACUATION VERTICALE MAX. 3 mètres  
 PUISSANCE NOMINALE 500 W~50Hz  
 CLASSE ELECTRIQUE II  
 INDICE DE PROTECTION IPX4

Installation conforme à la Norme EN 12056-4

## FR INFORMATION

### 1) GENERALITES :

Votre appareil utilise un procédé d'évacuation par pompe à effet Vortex. L'action mécanique de la centrifuge désagrège papiers et déchets organiques. Son système est installé dans une cuvette en céramique sans réservoir de chasse. Le WC monobloc à pompe incorporée est un appareil développé conformément aux règles de l'art et soumis à un contrôle de qualité permanent.

### 2) APPLICATION :

Cet appareil est réservé à un usage exclusivement domestique. Il bénéficie d'un haut niveau de performance, de sécurité et de fiabilité dans la mesure où toutes les règles d'installation et d'entretien décrites dans cette notice sont respectées.

### 3) INSTALLATION ECLECTRIQUE :

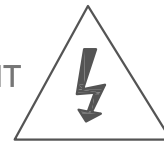
L'installation doit être réalisée par une personne qualifiée et les règles d'installations électriques dans une salle de bains (NF C15100) doivent être respectées.

- ❖ Si le câble de cet appareil est endommagé, il doit être remplacé par le fabricant ou son Service Après Vente afin d'éviter un danger.
- ❖ Votre appareil de Classe II doit obligatoirement être raccordé à une prise 10-16 A, 2 pôles.
- ❖ La prise de courant doit servir exclusivement à l'alimentation de l'appareil et doit être raccordée à un disjoncteur différentiel calibré à 30 mA et protégé par un fusible de 5 A.

#### ATTENTION



NE BRANCHER L'APPAREIL ELECTRIQUEMENT  
QU'APRES SON INSTALLATION COMPLETE.



## FR INFORMATION

### 1) GENERAL MATTERS :

Your apparatus uses a Vortex pump evacuation process. The mechanical action of the centrifuge breaks down paper and organic waste. The system is installed in a ceramic bowl without a flushing reservoir. Apparatus is developed in conformity with professional practice and comes under constant quality control.

### 2) APPLICATION :

The equipment is reserved for domestic uses only. It benefits from a high level of performance, safety and reliability provided all the rules installations and servicing rules described in this manual are complied with.

### 3) ELECTRICAL INSTALLATION :

Installation must be carried out by a qualified person and the rules for electrical installations in a bathroom (NF C15100) must be complied with.

- ❖ Might the electrical cable be damaged, it must be replaced by the producer or his after-sales service, to prevent from any danger.
- ❖ Connect the equipment to a 10-16 A 2-pole (class II) .
- ❖ The power outlet must be used exclusively for the supply of the equipment and connected to a differential circuit breaker rated at 30 mA and protected by a 5 A fuse.

#### CAUTION



DO NOT CONNECT THE ELECTRICAL SUPPLY  
UNTIL THE INSTALLATION IS COMPLETED



FR

## GARANTIE

L'appareil est garanti 2 ans à compter de sa date d'achat sous réserve d'une installation conforme et une utilisation normale : évacuation de papiers hygiéniques et matières fécales uniquement. La garantie se borne au remplacement ou à la réparation en nos ateliers des pièces reconnues défectueuses.

En aucun cas, la garantie n'implique la possibilité d'une demande de dommages et intérêts ou d'indemnité. Les frais de port et d'emballage, les frais de déplacement, ne sont pas couverts par notre garantie. La garantie ne s'applique pas au remplacement ou aux réparations qui résulteraient de l'usure normale du matériel, de détérioration ou d'accident, provenant de négligence, de défaut de surveillance ou d'entretien d'installation défectueuse et tous autres défauts échappant à notre contrôle. Notre garantie disparaît immédiatement et complètement si le client modifie ou fait réparer sans notre accord le matériel fourni. La réparation, la modification ou le remplacement des pièces pendant la période de garantie ne peuvent avoir effet de prolonger le délai de garantie du matériel. Si néanmoins notre responsabilité devait se trouver engagée, elle serait limitée pour tous dommages à la valeur de la marchandise fournie par nous et mise en oeuvre par nos soins. La garantie prend effet à compter de la date d'acquisition portée sur la facture du distributeur. Cette facture sera exigée par toute mise en jeu de la garantie.

Déclaration CE de conformité

Classe II 230V 50Hz 500W

Répondant à la directive CE basse tension ( 72/23/CEE)

et à la directive compatibilité électromagnétique ( 89/336/CEE) .

EN

## GUARANTEE

2 years guarantee from date of purchase, subject to correct installation and correct use : disposal of toilet papers, fecal matter, and waste water only. Guarantee includes replacement or service of the defective spare parts, and any indemnity or claim for damages will not be included.

Freight and packing costs, travel expenses are not included in the guarantee. It does not cover any normal deterioration of the material over time, any external deterioration or accident, incorrect disposal of sanitary products. Any modification without prior notice will not be under guarantee. Fixing, modification, or replacement of parts without our agreement will not be guaranteed, and will invalidate it. Our liability is solely for the product itself.

Guarantee starts from date of purchase we may request a copy of the invoice to validate the purchase date.

EC Declaration of Conformity

Class II 230V 50Hz 500W

Responding to the CE Low Voltage Directive ( 72/23/CEE)

and the Electromagnetic Compatibility Directive ( 89/336/CEE) .

**SETMA EUROPE**

*ZI Athélia III - Voie Antiope  
13705 LA CIOTAT Cedex*

*Tél : 04 42 71 56 00 - Fax : 04 42 71 51 00*

**Assistance technique consommateurs**

**Tél. : 04 42 71 56 00**

(Prix d'un appel local)

De 8h30 à 12h15 et de 13h30 à 17h30 (du lundi au vendredi)