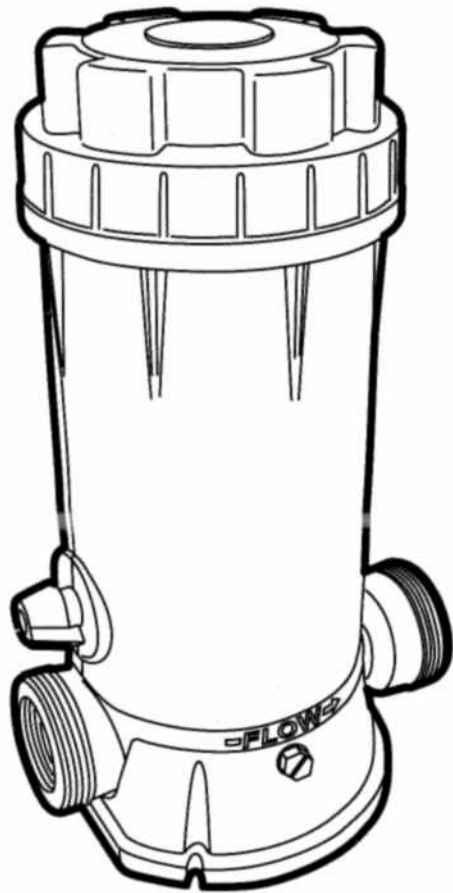


Doseur de chlore monté en ligne 32.001.1000 sans raccord

Raccord 29.001.4033 sortie en $\varnothing 32\text{mm}$ prévoir 2



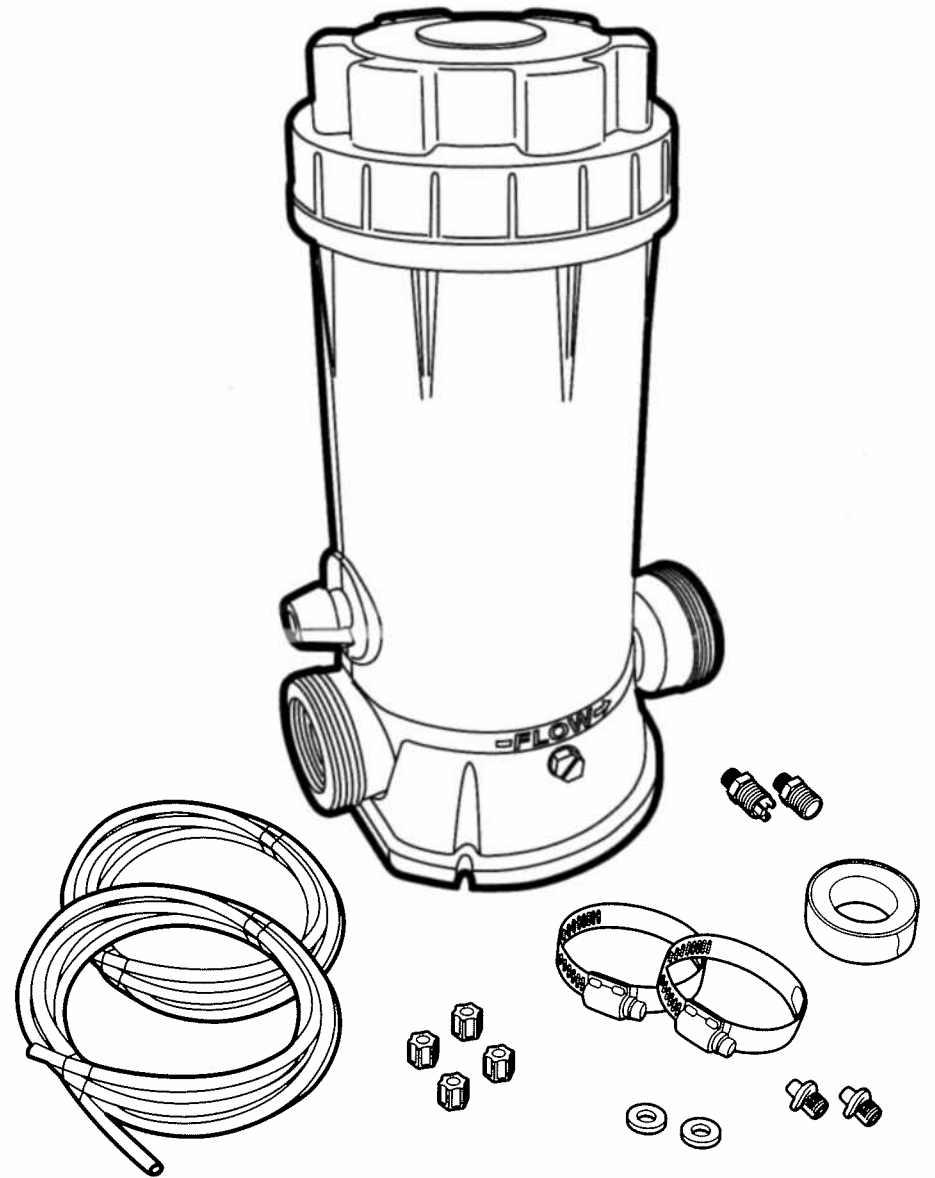


39cm

23cm

- 9lb inline chlorine feeder
- Dispenseur de chlore en ligne 4kg

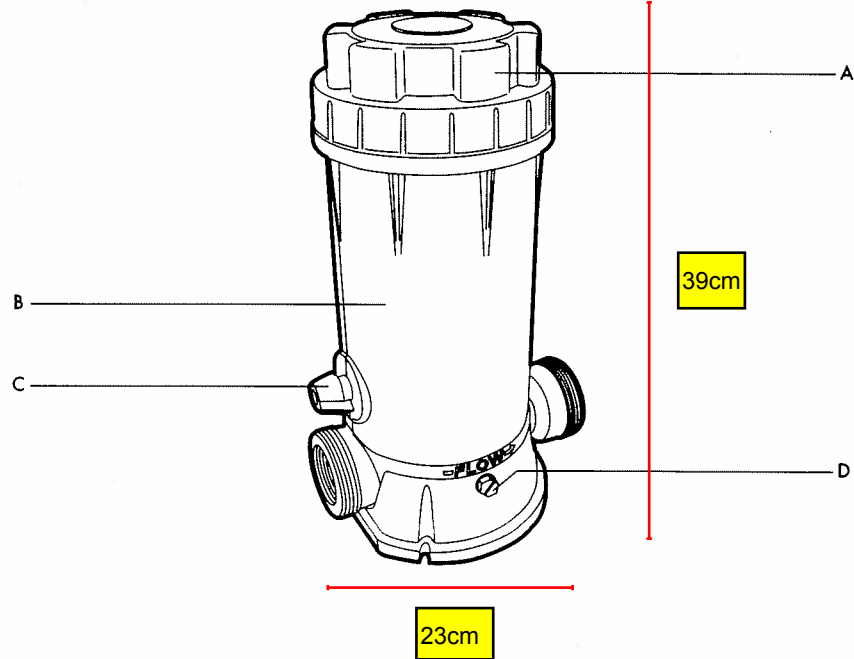
K-567



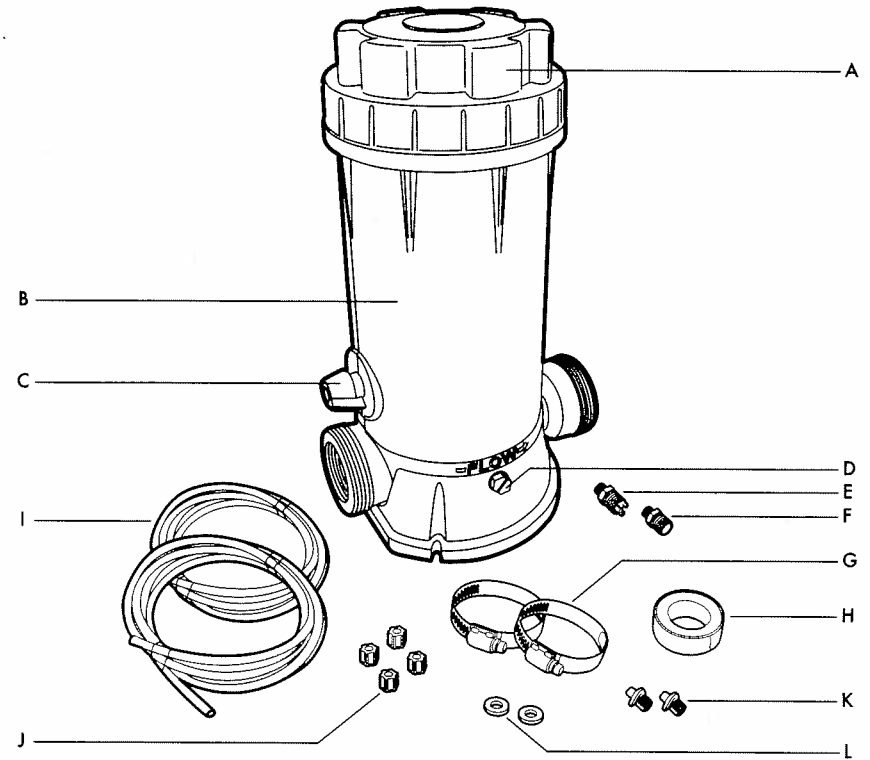
- 9lb outline chlorine feeder
- Dispenseur de chlore hors ligne 4kg

K-568

K-567



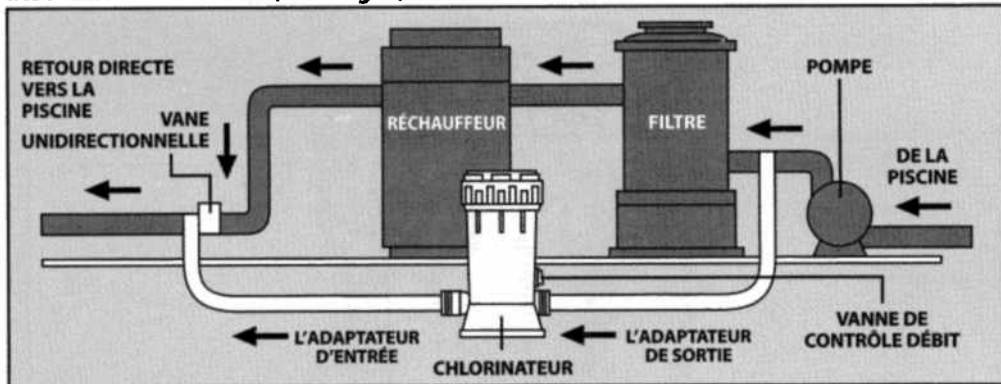
K-568



	Description	Description
A	Lid	Couvercle
B	Body	Corps
C	Dial control valve	Vanne de régulation à cadran
D	Drain plug	Bouchon d'écoulement
E	Outlet adapter	Adaptateur de sortie
F	Inlet adapter	Adaptateur d'entrée
G	Clamp (2x)	Collier de serrage (2x)
H	Teflon tape	Ruban Teflon
I	Tube (2x)	Tuyau (2x)
J	Compression nut (4x)	Ecrou de compression (4x)
K	Saddle fitting (2x)	Fixation sellier (2x)
L	Gasket (2x)	Joint (2x)

NOTE: Ne jamais installer le chlorinateur directement sur une plomberie en cuivre pour ne pas abîmer le tuyau. Si vous avez des vannes de vidange en laiton ou en bronze, ou tout autre composant métallique sensible, consulter votre fournisseur pour les précautions et les recommandations adaptées à votre cas particulier. Après le démarrage du système, revérifier tous les raccords pour éviter les fuites. Resserrer si nécessaire.

INSTALLATION DU K-568 (Hors-Ligne)



1. Mettre le chlorinateur au même niveau et le plus près possible du filtre et de la pompe. L'installation idéale est au-dessus du niveau d'eau et en ligne en dessous du filtre et du réchauffeur. Une vanne de contrôle résistante à la corrosion peut être installée afin de réduire le rejet de vapeur de chlore quand le système est éteint. Si le chlorinateur est installé en dessous du niveau d'eau, prévoir une vanne de contrôle afin d'éviter le reflux d'eau lors de l'ouverture ou de la révision de l'appareil.
2. Le branchement d'entrée se fait sur le tuyau après la pompe et avant le filtre.
3. Le branchement de sortie se fait sur le tuyau après le réchauffeur. S'il n'y a pas de réchauffeur, le branchement se fait après le filtre.
4. En fonction des branchements 2 et 3, couper le tuyau aux longueurs requises. S'assurer que les extrémités sont coupées proprement.
5. Mettre du RUBAN TEFLON (3 tours) sur le plus gros filetage mâle de L'ADAPTATEUR D'ENTRÉE et fixer solidement à l'entrée du chlorinateur (sous la VANNE DE REGULATION A CADRAN). Note: L'ADAPTATEUR D'ENTREE et L'ADAPTATEUR DE SORTIE sont similaires. L'ADAPTATEUR DE SORTIE a une vanne de contrôle (avec une petite bille à l'intérieur) qui "cliquette" quand on la secoue.
6. Mettre du RUBAN TEFLON autour du plus gros filetage mâle de L'ADAPTATEUR DE SORTIE et fixer solidement à la sortie du chlorinateur.
7. Pour raccorder le TUYAU d'entrée au chlorinateur, mettre l'ECROU DE COMPRESSION sur le tuyau d'entrée et faire glisser l'écrou d'environ 50mm. Insérer le TUYAU dans l'adaptateur et serrer fermement à la main, en maintenant le TUYAU en place.
8. Raccorder le tuyau de sortie comme au point 7.

NOTE: Ne jamais installer le chlorinateur directement sur une plomberie en cuivre pour ne pas abîmer le tuyau. Si vous avez des vannes de vidange en laiton ou en bronze, ou tout autre composant métallique sensible, consulter votre fournisseur pour les précautions et les recommandations adaptées à votre cas particulier. Après le démarrage du système, revérifier tous les raccords pour éviter les fuites. Resserrer si nécessaire.

INSTALLATION SUR LES TUYAUX DU K-568 (Hors-Ligne)

Les FIXATIONS et les COLLIERES DE SERRAGE sont conçus pour un tuyau de diamètre extérieur de 38mm (1½") à 50mm (2").

1. **ENTREE** - Placer le raccord d'entrée après la pompe et avant le filtre comme au point 2. Percer un trou de 9.5 mm (3/8") dans le tuyau. Nettoyer les poussières, copeaux, etc. Mettre les FIXATIONS avec le JOINT dans le COLLIER DE SERRAGE et insérer dans le trou de 9.5mm (3/8"). Fermer le COLLIER DE SERRAGE autour des FIXATIONS, du JOINT et du tuyau et serrer solidement. Ne pas trop serrer le COLLIER DE SERRAGE.
2. **SORTIE** - Placer le raccord de sortie après le réchauffeur et après le filtre comme au point 3. Percer un trou de 1mm et mettre les FIXATIONS comme au point 9.
3. Raccorder le TUYAU d'entrée et de sortie avec les ECROUS DE COMPRESSION comme au point 7. Ne pas trop serrer.

UTILISATION D'UN BALAI D'ASPIRATION (uniquement pour le K-568)

Lorsque vous utilisez un balai pour aspirer, fermer la VANNE DE REGULATION A CADRAN afin d'éviter le passage de dépôts et un éventuel encrassement de la vanne de contrôle.

N'UTILISEZ JAMAIS DE LUBRIFIANTS A BASE DE PETROLE SUR LE JOINT TORIQUE DU COUVERCLE. UTILISEZ SEULEMENT DU SAVON IVORY OU DU LUBRIFIANT JACK'S No. 327.

POUR RETIRER LA VANNE DE REGULATION A CADRAN

Mettre l'aiguille sur FULL. Insérer un tournevis dans la fente qui est en face de l'aiguille, soulever et tourner la VANNE DE REGULATION A CADRAN dans le sens contraire des aiguilles d'une montre. Cela permet la languette de blocage de passer adessus l'épaulement de la VANNE DE REGULATION A CADRAN.

HIVERNAGE

Dans les endroits où il y a risque de gel, vidanger l'eau contenue dans le chlorinateur (pour les appareils installés en série en permanence retirer le BOUCHON DE VIDANGE). Enlever soigneusement les pastilles ou les bâtons qui ne sont pas dissous et rincer abondamment le chlorinateur avec de l'eau. Remettre le couvercle en place et le fermer d'un demi-tour.

INSTALLATION ET MODE D'EMPLOI

VOTRE CHLORINATEUR AUTOMATIQUE est conçu pour une installation sur le tuyau de retour de votre piscine (K-567) ou à côté de votre système de filtration (K-568). S'il est installé à côté du système de filtration, il fonctionne grâce au différentiel de pression du système qui amène l'eau dans le chlorinateur. Il utilise SEULEMENT des pastilles/bâtons de trichlore (trichloro-s-triazinetrione) à dissolution lente, de petite ou grande taille. Aucun autre produit chimique ne doit être utilisé dans votre chlorinateur. Votre chlorinateur automatique peut contenir jusqu'à 18 grosses pastilles (75mm de diamètre) (environ 4kgs) et comporte une vanne de régulation à cadran permettant de réguler le débit d'eau. Dans des conditions normales, le chlorinateur devrait avoir une autonomie en chlore d'au moins deux semaines pour les grandes piscines. Vous pouvez facilement régler la quantité de chlore nécessaire pour maintenir le niveau approprié de résidus de chlore dans votre piscine à l'aide du réglage **FULL** (plus de chlore) et **OFF** (pas de chlore) et du nombre de pastilles que vous mettez dans votre chlorinateur.

PRECAUTION – A LIRE ATTENTIVEMENT

Ce chlorinateur est conçu pour utiliser les pastilles de trichlore (trichloro-s-triazinetrione) à dissolution lente. NE JAMAIS mélanger avec d'autres types de chlore ou de produits chimiques. Il y a risque d'explosion ou d'incendie. Prendre toutes les précautions pour ouvrir ou manipuler le chlorinateur. Toujours éteindre la pompe et les vannes avant d'ouvrir. Ne pas inhaler les vapeurs qui se dégagent du chlorinateur. Protéger les yeux, la peau et les vêtements des produits chimiques à chaque manipulation. NE JAMAIS ouvrir le chlorinateur lorsque la pompe est en marche. Pour éviter la formation de gaz dans le chlorinateur, s'assurer que la vanne de retour est maintenue ouverte sauf lors de l'ouverture ou de la maintenance. Toujours lire l'étiquette et suivre attentivement les recommandations du fabricant et du fournisseur de chlore pour garder une eau propre et les besoins quotidiens en chlore selon votre piscine et son environnement.

MODE D'EMPLOI

Avant de mettre en marche le chlorinateur, assurez-vous que la piscine est propre et que la concentration de résidus de chlore est d'environ 1.1 à 1.5ppm. Suivre les instructions et les consignes du fournisseur et du fabricant. Le besoin en chlore des piscines et des spas varie selon l'utilisation, la température, le soleil, etc. Vous devez d'abord déterminer la quantité appropriée de chlore, puis régler la vanne à la valeur correcte (nécessaire pour la piscine et pour le cycle du filtre). Par exemple, pour une piscine de 75m³, mettez environ 8 grosses pastilles de trichlore à dissolution lente. (ou environ 1,8kgs de petites pastilles ou bâtons) dans votre chlorinateur et réglez la vanne de régulation à cadran sur 3. (Diminuez ou augmentez la quantité de chlore selon la taille de la piscine, c'est-à-dire pour 110 m³ ajoutez 50% de pastilles en plus) Vérifier les résidus de chlore tous les jours et régler la vanne de régulation à cadran pour plus ou moins de chlore. Une quantité plus importante de chlore dans le chlorinateur permettra de le recharger moins souvent.

COUVERCLE A FERMETURE FACILE

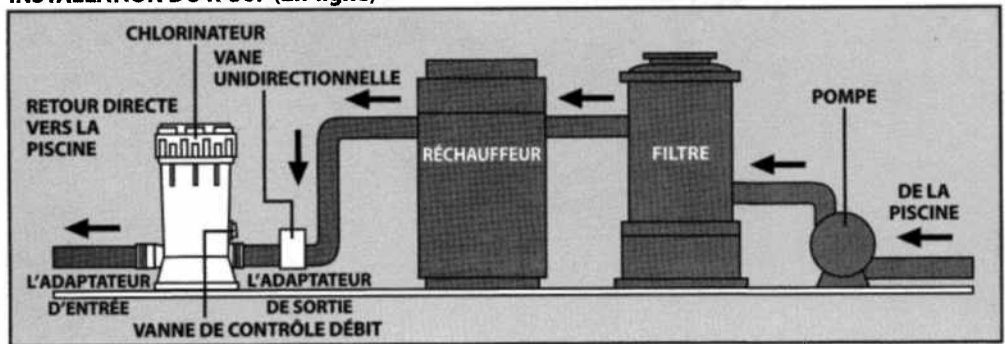
Pour ouvrir:

1. Arrêter la pompe et mettre la VANNE DE REGULATION A CADRAN sur OFF. Eteindre toutes les autres vannes en série (s'il y en a) pour éviter le reflux. Attendre une minute.
2. Tourner le couvercle dans le sens inverse des aiguilles d'une montre pour ouvrir. **Attention: ne pas inhaler les vapeurs qui se dégagent du chlorinateur.**

Pour fermer:

1. Placer le couvercle fermement avec le joint torique sur le corps central. Visser le couvercle dans le sens des aiguilles d'une montre.
2. Tourner la VANNE DE REGULATION A CADRAN au réglage désiré. Ouvrez les vannes en série (s'il y en a) et remettez la pompe en marche.

INSTALLATION DU K-567 (En-ligne)



1. Votre chlorinateur automatique est conçu pour une installation permanente sur le tuyau de retour de votre piscine.
2. Toujours installer le chlorinateur après le réchauffeur. S'il n'y a pas de réchauffeur, l'installer après le filtre. Si une concentration de chlore passe par le filtre ou le réchauffeur, ceux-ci peuvent être endommagés.
3. Votre chlorinateur automatique est fourni avec des filetages femelles de 38 mm. Des adaptateurs femelles peuvent être également utilisés. Utiliser des enduits d'étanchéité formulés et homologués pour une utilisation avec des raccords plastiques. Ne pas trop serrer.
4. L'installation idéale est au-dessous du niveau de l'eau et en série après le filtre et le réchauffeur. Une vanne de contrôle résistante à la corrosion peut être installée afin de réduire le rejet de vapeur de chlore quand le système est éteint. Si le chlorinateur est installé en dessous du niveau d'eau, prévoir une vanne de contrôle afin d'éviter le reflux d'eau lors de l'ouverture ou de la révision de l'appareil.