

EAN CODE : 3276006209366

FR Notice de Montage -
Utilisation - Entretien
page 1-41

ES Instrucciones de Montaje,
Utilización y Mantenimiento
page 1-40 + 42

PT Instruções de Montagem,
Utilização e Manutenção
page 1-41

IT Istruzioni per il Montaggio,
l'Uso e la Manutenzione
page 1-40 + 43-44

EL Εγχειρίδιο συναρμολόγησης,
χρήσης και συντήρησης
page 1-41

PL Instrukcja Montażu,
Użytkowania i Konserwacji
page 1-41

RU Руководство По Сборке
и Эксплуатации
page 1-41

KZ Жинау, пайдалану және
техникалық Қызмет
көрсету нұсқаулығы
page 1-41

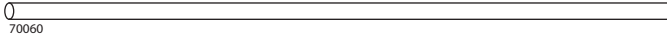
UK Керівництво По Збірці
і Експлуатації
page 1-41

RO Manual asamblare,
utilizare și întreținere
page 1-41

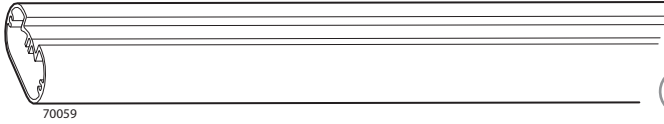
EN Assembly - Use -
Maintenance Manual
page 1-41



A
x2



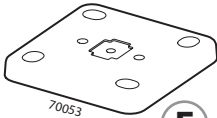
B
x5



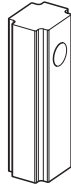
C
x1



D
x5



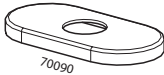
E
x1



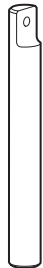
F
x1



G
x1



H
x1



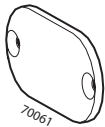
I
x1



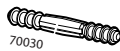
J
x1



K
x1



L
x1



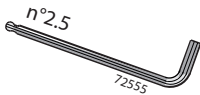
M
x5



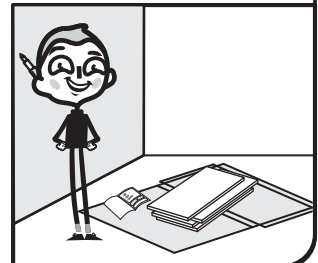
N
x2



O
x5



P
x1



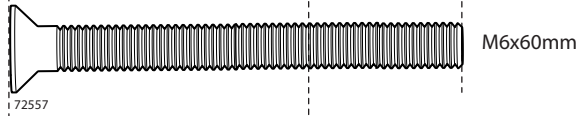


0 1 2 3 4 5 6 cm

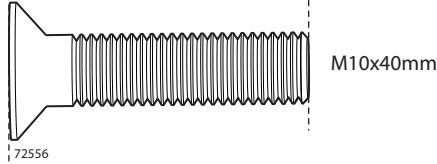
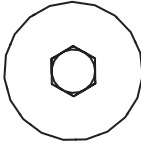
Q
x1



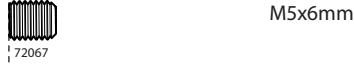
R
x2



S
x1



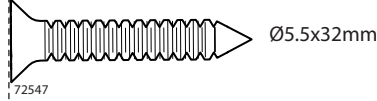
T
x7



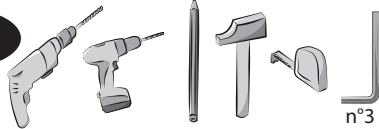
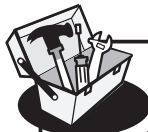
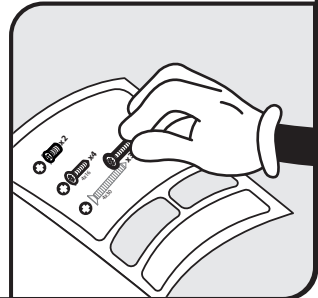
U
x2



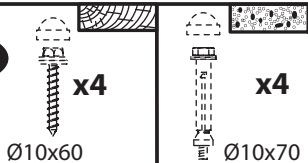
V
x2



W
x2

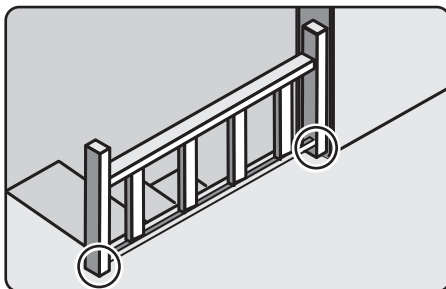


n°3



FR

AVERTISSEMENT



Pour éviter tout risque de basculement, ce produit doit être solidement fixé au sol. Vérifier la pertinence et la solidité du sol afin de s'assurer que le sol puisse supporter la charge du produit et résister aux forces générées au niveau des fixations. Un montage mal effectué peut provoquer la chute du produit et des blessures graves sur les personnes. En cas de doute concernant l'installation, demandez conseil à un vendeur spécialisé ou contactez un professionnel.

*Utiliser des vis, rondelles et chevilles adaptées au type de matériau de votre sol. Celles-ci ne sont pas incluses. Pour obtenir des conseils sur les vis et ferrures adaptées à votre sol, adressez-vous à un vendeur spécialisé.

ES

PT

IT

EL

PL

RU

KZ

UK

RO

EN

AVANT MONTAGE

Vérifier que l'ensemble des pièces et visserie sont présents dans le colis avant de commencer le montage. S'assurer du bon état des composants avant le montage.

MONTAGE

Montage impérativement réalisé par des personnes qualifiées. Respecter impérativement les règles de sécurité pour tout chantier de montage, le principal risque encouru étant la chute (perte d'équilibre, glissement, ...) Eloigner les enfants. Porter les équipements de protection individuels (EPI) adéquats. Respecter strictement la notice de montage ainsi que les outils préconisés. Le non-respect de ces instructions peut entraîner des blessures corporelles voir la mise en danger sérieuse des utilisateurs. Ces instructions doivent être conservées tout au long de la vie du produit. Elles vous seront demandées en cas de SAV où il faudra indiquer le numéro de la pièce inscrit dans la nomenclature.

ENTRETIEN

Vérifier la bonne tenue dans le temps des fixations au mur et au sol. S'assurer que les assemblages sont correctement serrés et non détériorés.

Vérifier le bon état des composants. Traiter ou remplacer les composants dégradés.

Tous les 3 mois, entretenir votre produit à l'eau douce pour conserver l'aspect et la tenue à la corrosion de votre produit. Ne pas utiliser des produits agressifs.



Ne rien suspendre sur les produits.

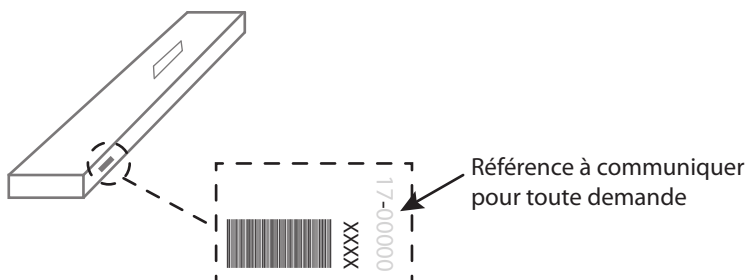


CLAUDE DE GARANTIE

Utilisation hors bord de mer. Usage domestique.

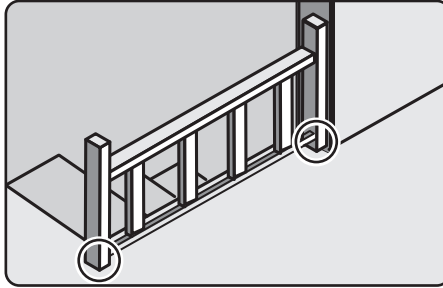
Garantie dans les conditions normales d'utilisation, aucune modification sur le produit.

IMPORTANT, A CONSERVER POUR CONSULTATION ULTERIEURE



FR

ADVERTENCIA



Para evitar cualquier riesgo de que se vuelque producto debe anclarse firmemente al suelo. Compruebe la adecuación y la solidez de la suelo para asegurarse de que puede soportar el peso producto y resistir las fuerzas que se produzcan en las fijaciones. Un montaje inadecuado puede causar la caída producto y que se produzcan daños corporales. En caso de duda en relación a la instalación, pregunte a un vendedor especializado o recurra a un profesional.

*Utilice tornillos, arandelas y tacos adecuados para el material del suelo. El producto no incluye la tornillería ni los tacos de sujeción. Para saber cuáles son los elementos de jación más adecuados para su suelo, pregunte a un vendedor especializado.

ES

PT

IT

EL

PL

RU

KZ

UK

RO

EN

ANTES DEL MONTAJE

Antes de empezar a montar hay que comprobar que el conjunto de las piezas y de la tornillería están en el paquete. Antes del montaje, hay que asegurarse de que los componentes están en buen estado.

MONTAJE

El montaje debe ser realizado obligatoriamente por personas cualificadas. Hay que respetar obligatoriamente las normas de seguridad de cualquier obra de montaje, el riesgo principal es la caída (pérdida de equilibrio, deslizamiento, ...) Alejar a los niños. Llevar los equipos de protección individuales (EPI) adecuados. Respetar estrictamente las instrucciones de montaje, así como las herramientas recomendadas. El incumplimiento de estas instrucciones puede provocar lesiones personales e incluso poner seriamente en peligro a los usuarios. Estas instrucciones deben conservarse durante la vida útil del producto. Le serán solicitadas en caso de necesitar el Servicio posventa tendrá que indicar el número de la pieza que figura en la nomenclatura.

MANTENIMIENTO

Comprobar la conservación en el tiempo de las fijaciones a la pared y al suelo. Asegurarse de que los ensamblajes están correctamente apretados y de que no están deteriorados.

Comprobar que los componentes están en buen estado. Tratar o sustituir los componentes deteriorados.

Mantener, cada 3 meses, su producto con agua dulce para conservar el aspecto y la resistencia a la corrosión de su producto.

No utilizar productos agresivos.



No suspender nada de los productos.

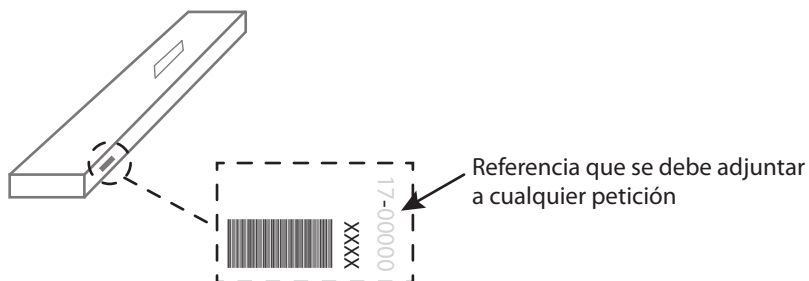


CLAUSULA DE GARANTIA

Utilización alejada de la orilla del mar. Uso doméstico.

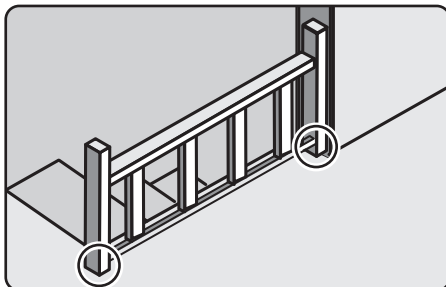
Garantía en las condiciones normales de uso, ninguna modificación del producto.

IMPORTANTE, CONSERVAR PARA CONSULTAR POSTERIORMENTE



FR

ADVERTENCIA



Para evitar qualquer risco de basculamento da ilha, este produto deve ser fixo ao chão de forma segura. Verifique a adequabilidade e solidez da chão para se certificar de que pode suportar a carga do produto e resistir às forças aplicadas ao nível das fixações. Uma montagem mal feita pode originar a queda do produto e provocar danos pessoais graves. Em caso de dúvida em relação à instalação, peça aconselhamento a um vendedor especializado ou contacte um profissional.

*Utilize parafusos, anilhas e buchas adaptadas ao tipo de material do seu chão. Estes elementos de fixação não estão incluídos. Para obter aconselhamento sobre os parafusos e ferragens adaptados ao seu chão, consulte um vendedor especializado.

ES

PT

IT

EL

PL

RU

KZ

UK

RO

EN

ANTES DA MONTAGEM

Certificar-se que o conjunto das peças e parafusos, porcas, etc. se encontram dentro da embalagem antes de iniciar a montagem. Assegurar-se do bom estado das componentes antes da montagem.

MONTAGEM

A montagem deve obrigatoriamente ser efetuada por profissionais qualificados. Respeitar rigorosamente as normas de segurança em quaisquer obras de montagem, sendo que o risco principal é a queda (perder o equilíbrio, escorregar...). Afastar as crianças. Usar os equipamentos de proteção individual (EPI) adequados. Respeitar rigorosamente as instruções de montagem, bem como as ferramentas recomendadas. O incumprimento destas instruções pode provocar danos corporais e até pôr seriamente em perigo a própria integridade física dos utilizadores. Estas instruções devem ser guardadas durante toda a vida útil do produto. Podem ser exigidas em caso de SAV em que será necessário indicar o número da peça inscrito na nomenclatura.

MANUTENCAO

Controlar periodicamente o bom estado das fixações na parede e no chão. Assegurar-se que as montagens se encontram devidamente apàrufusadas e não danificadas.

Controlar o bom estado das componentes. Consertar ou substituir as componentes danificadas.

De três em três meses, proceder à manutenção do aparelho com água corrente para manter o aspeto e a resistência à corrosão do produto.

Não utilizar produtos agressivos.



Não pendurar nada nestes elementos

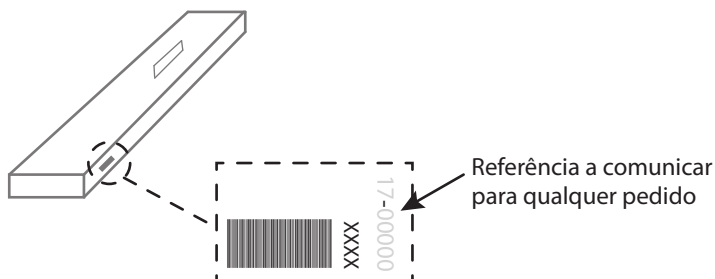


CLAUSULA DE GARANTIA

Utilização afastada da beira-mar. Uso doméstico

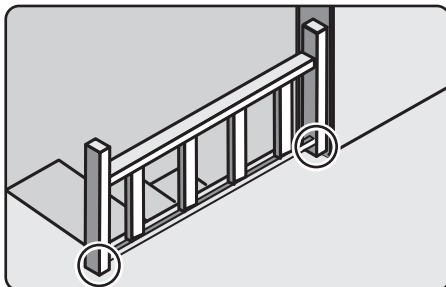
Garantia nas condições normais de utilização, nenhuma modificação no produto.

IMPORTANTE CONSERVAR PARA FUTURAS CONSULTAS



FR

ATTENZIONE



Per evitare un eventuale rischio di ribaltamento il prodotto deve essere saldamente fissato al pavimento. Verificare l'adeguatezza e la solidità della pavimentazione per essere sicuri che la stessa possa sopportare il carico del prodotto e resistere ai livelli di fissaggio. Un montaggio non effettuato correttamente può provocare la caduta del mobile/dell'oggetto e lesioni gravi alle persone. In caso di dubbio circa l'installazione, rivolgetevi a un venditore specializzato o contattate un professionista.

* Utilizzare viti, rondelle e perni adeguati al tipo di materiale del pavimento. (non inclusi) Per informazioni su viti e ferramenta adatti al pavimento, rivolgetevi a un venditore specializzato.

PRIMA DEL MONTAGGIO

Verificare che i pezzi siano tutti presenti nel pacco prima di procedere al montaggio. Assicuratevi che i componenti siano in buone condizioni prima del montaggio.

MONTAGGIO

Il montaggio deve essere effettuato unicamente da persone qualificate. Rispettare imperativamente le regole di sicurezza ovunque si proceda al montaggio, dato che il principale rischio sarebbe quello di caduta (perdita d'equilibrio, scivolamento, ...). Tenere lontano i bambini. Portare dei dispositivi di protezione individuale (DPI) adeguati. Rispettare scrupolosamente le istruzioni per il montaggio e gli utensili previsti per il lavoro. Il non rispetto di queste istruzioni può causare danni corporali o perfino la messa in serio pericolo degli utilizzatori. Queste istruzioni devono essere conservate per tutta la durata di vita del prodotto. Esse vi saranno richieste in caso di ricorso al servizio Assistenza Clienti, a cui si dovrà dare il numero del pezzo che è indicato sulla lista dei termini.

MANUTENZIONE

Verificare periodicamente la buona tenuta dei fissaggi al muro e al pavimento. Assicurarsi che il materiale assemblato rimanga serrato in maniera ottimale e che non sia danneggiato.

Verificare che i componenti si trovino in buone condizioni. Eseguire i trattamenti necessari alla manutenzione o sostituire i componenti danneggiati.

Ogni 3 mesi, applicare un trattamento di manutenzione a base di acqua dolce per conservarne l'aspetto esterno e la resistenza contro la corrosione del vostro prodotto.

Non usare dei prodotti aggressivi.



Non lasciare niente in sospensione sopra i prodotti.

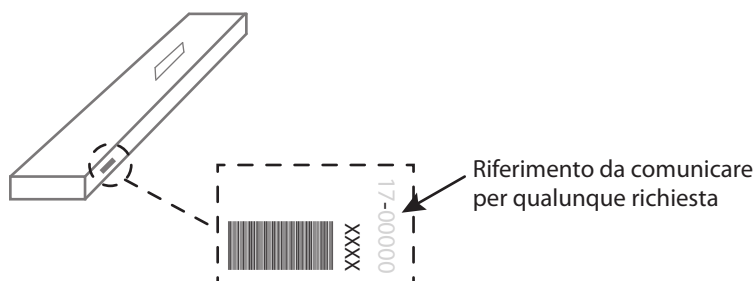


CLAUSOLA DI GARANZIA

Da non utilizzare in zone di litorale. Per un uso domestico.

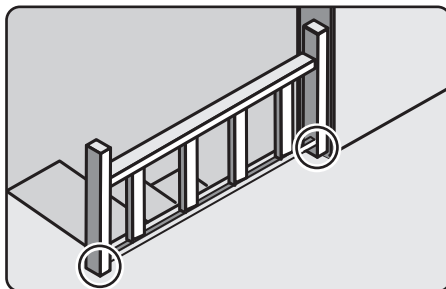
Garanzia valida per condizioni d'uso normali, nessuna modifica del prodotto.

IMPORTANTE, DA CONSERVARE PER ULTERIORE CONSULTAZIONE



FR

ΠΡΟΕΙΔΟΠΟΙΗΣΗ



ES

PT

IT

EL

PL

Για την αποφυγή οποιουδήποτε κινδύνου ανατροπής της προϊόν πρέπει να στερεώνεται σταθερά στο δάπεδο. Βεβαιωθείτε ότι το χώμα μπορεί να αντέξει το φορτίο του προϊόντος και να αντέξει τις δυνάμεις που δημιουργούνται στα σημεία των υποστήριξη. Σε περίπτωση αμφιβολίας σχετικά με την εγκατάσταση, ζητήστε συμβουλές από έναν εξειδικευμένο πωλητή ή καλέστε έναν επαγγελματία.

RU

KZ

UK

RO

*Χρησιμοποιήστε κατάλληλες βίδες, ροδέλες και ούπα ανάλογα με το υλικό του δαπέδου σας. Τα υλικά αυτά δεν περιλαμβάνονται. Για συμβουλές σχετικά με τις βίδες και τα μεταλλικά στηρίγματα που ενδείκνυνται για το δάπεδό σας, απευθυνθείτε σε έναν εξειδικευμένο πωλητή.

EN

Πριν από τη συναρμολόγηση

Ελέγξτε ότι όλα τα εξαρτήματα και οι βίδες βρίσκονται στη συσκευασία προτού ξεκινήσετε τη συναρμολόγηση. Βεβαιωθείτε για την καλή κατάσταση των εξαρτημάτων πριν από τη συναρμολόγηση.

Συναρμολόγηση

Η συναρμολόγηση πρέπει να πραγματοποιείται υποχρεωτικά από εξειδικευμένα άτομα. Τηρείτε υποχρεωτικά τους κανόνες ασφαλείας σε κάθε μέρος συναρμολόγησης, επειδή ο βασικός κίνδυνος είναι η πτώση (έλλειψη ισορροπίας, ολίσθηση κ.λπ.) Κρατάτε μακριά τα παιδιά. Φορέστε τα κατάλληλα μέσα ατομικής προστασίας (ΜΑΠ). Τηρείτε αυστηρά τις οδηγίες συναρμολόγησης, καθώς και τα προτεινόμενα εργαλεία. Η μη τήρηση αυτών των οδηγιών μπορεί να προκαλέσει σωματικές βλάβες ή να θέσει σε σοβαρό κίνδυνο τους χρήστες. Οι παρούσες οδηγίες πρέπει να φυλάσσονται καθ' όλη τη διάρκεια χρήσης του προϊόντος. Θα σας ζητηθούν σε περίπτωση εξυπηρέτησής σας μετά την πώληση, όπου θα χρειαστεί να αναφέρετε τον αριθμό του εξαρτήματος που είναι γραμμένο στην ονοματολογία.

Συντήρηση

Ελέγξτε αν η στερέωση στον τοίχο ή στο έδαφος παραμένει καλή. Βεβαιωθείτε ότι τα συναρμολογούμενα εξαρτήματα είναι βιδωμένα σωστά και δεν έχουν καταστραφεί.

Ελέγξτε την καλή κατάσταση των εξαρτημάτων. Επισκευάστε ή αντικαταστήστε τα κατεστραμμένα εξαρτήματα.

Κάθε 3 μήνες, συντηρήστε το προϊόν με γλυκό νερό, για να διατηρήσετε την όψη και την αντοχή του προϊόντος σας από τη διάβρωση.

Μη χρησιμοποιείτε επικίνδυνα προϊόντα.



Μην κρεμάτε τίποτα πάνω στα προϊόντα.

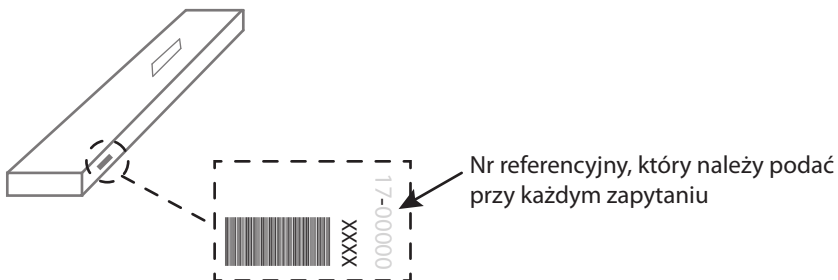


Ρήτρα εγγύησης

Για χρήση έξω από τη θάλασσα. Για οικιακή χρήση.

Εγγύηση κατά την κανονική χρήση και σε καμία μετατροπή του προϊόντος.

ΣΗΜΑΝΤΙΚΟ! ΚΡΑΤΗΣΤΕ ΤΟ ΓΙΑ ΜΕΛΛΟΝΤΙΚΗ ΑΝΑΦΟΡΑ



FR

ES

PT

IT

EL

PL

RU

KZ

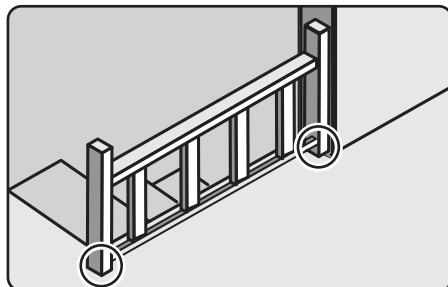
UK

RO

EN

FR

OSTRZEZENIE



Aby uniknąć ryzyka przewrócenia produkt musi zostać solidnie przymocowany do posadzki. Sprawdź, czy posadzki jest odpowiednia i solidna, aby mieć pewność, że jest w stanie utrzymać obciążenie produktu i siły na poziomie mocowań. Nieprawidłowo wykonany montaż może spowodować upadek produktu prowadzący do poważnych obrażeń ciała. Wrazie wątpliwości dotyczących montażu, należy zasięgnąć porady u kompetentnego sprzedawcy lub skontaktować się z fachowcem.

*Użyj śrub, podkładek i kołków odpowiednich do rodzaju posadzki. Elementy te nie są dołączone do zestawu. Aby zasięgnąć porady na temat śrub i okuc odpowiednich dla posadzki, należy skontaktować się z kompetentnym sprzedawcą.

Przed montażem

Przed rozpoczęciem montażu należy sprawdzić, czy wszystkie części i śruby znajdują się w opakowaniu. Przed montażem należy także sprawdzić, czy komponenty nie są uszkodzone.

Montaż

Instalacja powinna zostać wykonana przez wykwalifikowany personel. Niezbędne jest przestrzeganie zasad bezpieczeństwa dla każdego miejsca montażu, głównie ryzyko związane jest z upadkiem (utrata równowagi, poślizg itp...) Nie dopuszczać dzieci do miejsca montażu. Nosić odpowiednie środki ochrony osobistej (PPE). Przestrzegać instrukcji montażu i używać zalecanych narzędzi. Nieprzestrzeganie tych instrukcji może spowodować poważne obrażenia ciała lub stanowić zagrożenie dla użytkowników. Instrukcje te muszą być przechowywane przez cały okres używania produktu. Będą one potrzebne w przypadku korzystania z usługi serwisowej, kiedy wymagane będzie podanie numeru części wymienionego w zestawieniu komponentów.

Konserwacja

Sprawdzić, czy uchwyty ściennie i podłogowe są odpowiednio zamocowane. Upewnić się, że połączenia są prawidłowo dokręcone i nie są uszkodzone.

Sprawdzić stan poszczególnych elementów. Skorygować lub wymienić uszkodzone części.

Co 3 miesiące należy czyścić produkt przy użyciu czystej wody, aby utrzymywać w czystości produkt i zapewnić odporność na korozję. Nie stosować agresywnych produktów.



Niczego nie wieszać na produktach.

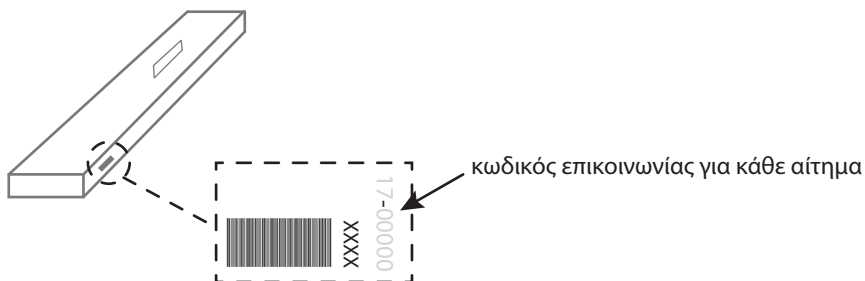


Klauzula gwarancyjna

Nie użytkować przy brzegu morza. Do użytku wewnątrz pomieszczeń.

Gwarancja w normalnych warunkach użytkowania, bez modyfikacji produktu.

WAŻNE, PRZECZYTAĆ UWAŻNIE I ZACHOWAĆ NA PRZYSZŁOŚĆ



FR

ES

PT

IT

EL

PL

RU

KZ

UK

RO

EN

FR

ES

PT

IT

EL

PL

RU

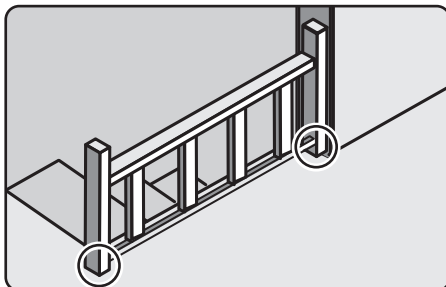
KZ

UK

RO

EN

ПРЕДУПРЕЖДЕНИЕ



Во избежание риска опрокидывания конструкции следует надежно прикрепить продукт к полу. Проверьте пригодность и прочность полу, чтобы убедиться в том, что полу сможет выдержать вес продукт и нагрузку в месте крепления. Плохо выполненный монтаж может привести к падению продукт и нагрузку в месте продукт и серьезным травмам людей. В случае возникновения сомнений касательно установки обратитесь за помощью к продавцу специализированного магазина или свяжитесь со специалистом.

*Используйте винты, дюбели и саморезы, применимые для Вашего типа пола. Они не входят в комплект фурнитуры. Чтобы получить рекомендации по подходящему Вам типу крепежа к полу, обратитесь к продавцу специализированного магазина.

Перед началом монтажа

Перед началом сборки проверьте, чтобы в упаковке находились все детали и винты. Перед сборкой убедитесь, что все компоненты находятся в хорошем состоянии.

Монтаж

Установка должна обязательно осуществляться квалифицированными специалистами. Обязательно соблюдайте правила техники безопасности на монтажной площадке, основным риском которого является падение (потеря равновесия, соскальзывание, ...) Держите детей подальше. Наденьте соответствующие средства индивидуальной защиты (СИЗ). Строго соблюдайте инструкции по установке и используйте рекомендуемые инструменты. Несоблюдение этих инструкций может привести к телесным повреждениям и серьезной угрозе здоровью пользователей. Эти инструкции должны храниться на протяжении всего срока службы изделия. Они потребуются в случае послепродажного обслуживания, где Вам необходимо будет сообщить номер, указанный в перечне.

Обслуживание

Время от времени проверяйте состояние креплений к стене и полу. Убедитесь, что конструкция правильно затянута и не повреждена.

Проверяйте состояние элементов. Обработайте или замените поврежденные элементы.

Каждые 3 месяца, очищайте изделие пресной водой, чтобы сохранить его внешний вид и коррозионную стойкость. Не используйте агрессивные средства.



Не вешайте ничего на изделия.

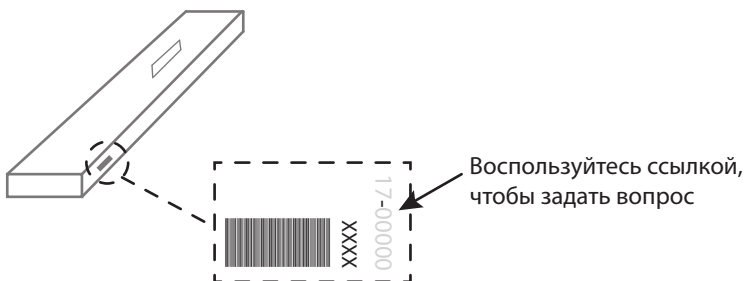


Гарантийная оговорка

Использование вне морского берега. Домашнее использование.

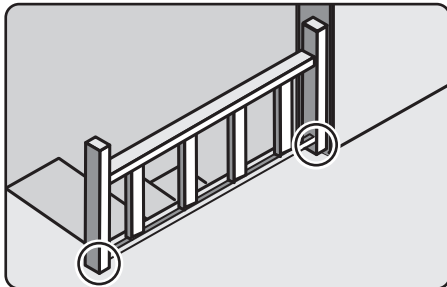
Гарантия распространяется при соблюдении условий нормальной эксплуатации, без каких-либо изменений в изделии.

ВАЖНО - СОХРАНИТЬ ДЛЯ ДАЛЬНЕЙШЕГО ИСПОЛЬЗОВАНИЯ



FR

ЕСКЕРТУ



ES

PT

IT

EL

PL

RU

KZ

Конструкцияның аударылу қаупін болдырмау үшін, бұл жиһазды/нысанды еденге дұрыстап бекіту керек. Дұрыс орнатпау жиһаз/нысан құлауына әкеліп, салдарынан адамдарды ауыр жарақаттауы мүмкін. Орнатуға қатысты күмәніңіз болса, арнайы сату бөлімі көмекшісінен көмек сұраңыз немесе маманға қоңырау шалыңыз.

*Еден материалына сәйкес бұрандалар, шайбалар және тығындар пайдаланыңыз. Олар жинаққа қосылмаған. Еденге сәйкес бұрандалар мен фитингтер туралы ақпаратты арнайы сату бөлімі көмекшісінен сұраңыз.

UK

RO

EN

Орнатудан бұрын

Орнату жұмысын бастамас бұрын барлық бөліктер мен бұрамалардың орамаға салынғанына көз жеткізіңіз. Орнату жұмысын бастамас бұрын барлық құрамдас бөліктерін тексеріп, жақсы жағдайда екеніне көз жеткізіңіз.

ЕСКЕРТУ: Өнім бекітілетін беттің (қабырға немесе еден) жақсы жағдайда екеніне көз жеткізіңіз. Бет таза және тегіс болуы тиіс. Ол сынғыш болмауы тиіс.

Орнату

Орнату жұмысын білікті тұлғалар орындауы тиіс. Орнату жұмысын орындау кезінде қауіпсіздік техникасының ережелерін сақтау тиіс. Басты қауіп-қатер құлап түсу болып табылады (тепе-теңдікті жоғалту, тайып кету...). Балаларды аулақ ұстаңыз. Жарамды жеке қорғану құралдарын (ЖҚҚ) киіп жүріңіз. Орнату бойынша нұсқаулар мен аспаптар бойынша ұсыныстарды қатаң сақтаңыз. Осы нұсқауларды орындамау дене жарақаттарына алып келуі мүмкін немесе пайдаланушылардың өміріне үлкен қауіп төндіруі мүмкін. Нұсқаулықты өнімнің қызмет мерзімі аяқталғанға дейін сақтау тиіс. Ол сатудан кейінгі қызмет көрсету үшін талап етіледі - бөлшектер тізімінде көрсетілген бөлшек нөмірлерін беру қажет болған жағдайда.

Техникалық қы змет көрсету

Қабырғаға және еденге бекіткіштердің төзімділігін мезгіл-мезгіл тексеріп тұрыңыз. Құрастырылған бөлшектердің бір-біріне мықты бекітілгеніне және олардың жағдайы нашарланбағанына көз жеткізіңіз.

Құрамдас бөліктерін тексеріп, жақсы жағдайда екеніне көз жеткізіңіз. Жағдайы нашарланған құрамдас бөліктерді жөндеңіз немесе ауыстырыңыз.

Өніміңіздің көрінісі мен коррозияға төзімділігін сақтау үшін оны әр үш айда тұщы сумен тазалаңыз. Коррозиялық белсенді заттарды пайдаланбаңыз.



Осы өнімдерге ешқандай бұйым аспаңыз.



Кепілдеме туралы бап

Теңіз жағалауындағы аудандарда пайдаланылуға арналмаған. Үй ішінде пайдаланылуға арналған.

Кепілдеме өнімді қалыпты түрде, еш өзгертпей пайдалану жағдайларын қамтиды.

КЕЙІНГІ ҚОЛДАНЫС ҮШІН САҚТАУ КЕРЕК



FR

ПОПЕРЕДЖЕННЯ

ES

PT

IT

EL

PL

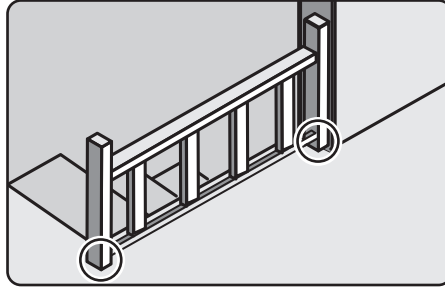
RU

KZ

UK

RO

EN



Для уникнення ризику завалювання конструкції необхідно надійно прикріпити продукт до підлоги. Перевірте міцність і функціональну придатність підлоги та переконайтеся в тому, що вона зможе витримати вагу продукту й навантаження в місцях кріплення. Невідповідно виконаний монтаж може привести до падіння продукту й серйозного травмування людей. Якщо у вас виникли сумніви щодо установки, зверніться до продавця спеціалізованого магазину або зв'яжіться зі спеціалістом.

*Використовуйте відповідні до типу підлоги гвинти, шайби та штифти. Вони не постачаються в комплекті. Для отримання рекомендацій стосовно відповідних для типу підлоги гвинтів і арматури зверніться до спеціалізованого магазину.

Перед початком монтажу

Перед початком монтажу перевірте, щоб в упаковці знаходились всі деталі і гвинти. Перед зборкою переконайтеся, що всі компоненти знаходяться в хорошому стані.

Монтаж

Установка має обов'язково здійснюватися кваліфікованими фахівцями. Обов'язково дотримуйтесь правил техніки безпеки на монтажному майданчику, основним ризиком якого є падіння (втрата рівноваги, зісковзування, ...) Тримайте дітей подалі. Одягніть відповідні засоби індивідуального захисту (ЗІЗ). Суворо дотримуйтесь інструкції з установки і використовуйте рекомендовані інструменти. Недотримання цих інструкцій може призвести до тілесних ушкоджень та серйозної загрози здоров'ю користувачів. Ці інструкції повинні зберігатися протягом всього строку служби виробу. Вони будуть потрібні у разі післяпродажного обслуговування, де Вам необхідно буде повідомити номер, зазначений у переліку.

Обслуговування

Час від часу перевіряйте стан кріплень до стіни і підлоги. Переконайтеся, що конструкція правильно затягнута і не пошкоджена.

Перевіряйте стан елементів. Обробіть або замініть пошкоджені елементи.

Кожні 3 місяці очищайте виріб прісною водою, щоб зберегти його зовнішній вигляд і корозійну стійкість. Не використовуйте агресивні засоби.



Не вішайте нічого на вироби

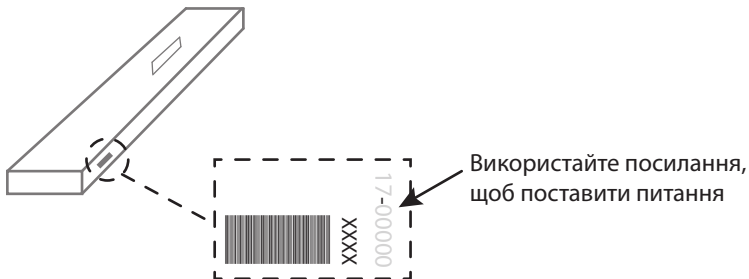


Гарантійне застереження

Використання поза морського берега. Домашнє використання.

Гарантія поширюється при дотриманні умов нормальної експлуатації, без будь-яких змін у виробі.

ВАЖЛИВО - ЗБЕРЕГТИ ДЛЯ ПОДАЛЬШОГО ВИКОРИСТАННЯ



FR

ES

PT

IT

EL

PL

RU

KZ

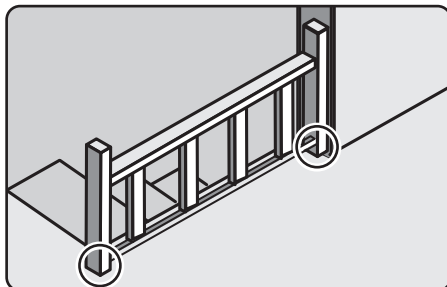
UK

RO

EN

FR

AVERTIZARE



Pentru a evita orice risc de basculare a insulei, aceasta produs obiect trebuie fixat/a bine de pardoseala. Verifica,Á rezisten, a si soliditatea pardoseala, pentru a va asigura ca acesta poate suporta greutatea produs si poate rezista for, elor generate la nivelul dispozitivelor de fixare. Montarea efectuata gresit poate determina caderea produs si vatamarea grava a persoanelor. În caz de dubii privind instalarea, cere, i sfatul unui comerciant specializat sau contacta, i un profesionist.

*Utiliza, i suruburi, saibe si dibluri adaptate tipului de material al pardoselii dvs. Acestea nu sunt incluse. Pentru a ob, ine recomandari privind suruburile si piesele adaptate pardoselii dvs., adresa, i-va unui comerciant specializat.

UK

RO

EN

Înainte de montare

Înainte de a începe montarea, verificați dacă toate piesele și șuruburile se află în colet. Asigurați-vă că toate componentele sunt în stare bună înainte de a le monta.

Montare

Montarea trebuie realizată obligatoriu de persoane calificate. Respectați cu strictețe regulile de securitate pentru orice șantier de montare, principalul risc fiind acela de cădere (pierderea echilibrului, alunecare...) Țineți copiii la distanță. Purtați echipamente de protecție individuale (EPI) adecvate. Respectați cu strictețe instrucțiunile de montare cât și uneltele necesare. Nerespectarea acestor instrucțiuni poate duce la răniri și chiar la pericole grave pentru utilizatori. Aceste instrucțiuni trebuie păstrate pe toată durata vieții produsului. Acestea vă vor fi solicitate în caz de SAV când va trebui să indicați numărul piesei trecută în nomenclator.

Întreținere

Verificați rezistența în timp a elementelor de fixare pe perete și pe sol. Asigurați-vă că îmbinările sunt strânse corect și că nu sunt deteriorate.

Verificați starea elementelor componente. Reparați sau înlocuiți elementele degradate.

La fiecare 3 luni, curățați produsul cu apă pentru a-i păstra aspectul și rezistența la coroziune. Nu folosiți produse agresive. Nu atârnați nimic pe produse.

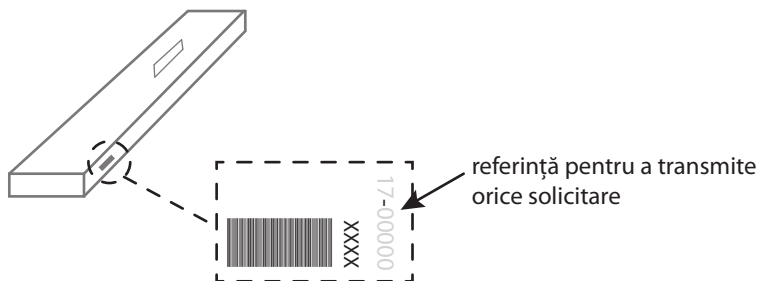


Condiții de garanție

Nu folosiți la malul mării. Uz casnic.

Garanție în condiții normale de utilizare și fără să aduceți modificări produsului.

IMPORTANT, A SE PASTRA PENTRU CONSULTAREA ULTERIOARA



FR

ES

PT

IT

EL

PL

RU

KZ

UK

RO

EN

FR

ES

PT

IT

EL

PL

RU

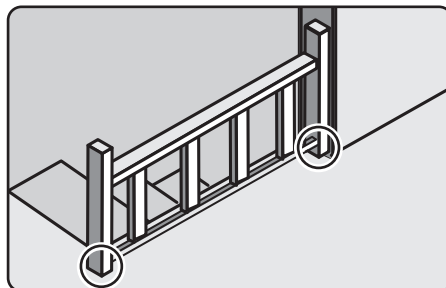
KZ

UK

RO

EN

WARNING



To avoid any risk of toppling of the island, the product must be securely attached to the floor. Check the suitability and the strength of the floor to ensure that the floor can bear the load of the product and withstand the forces put on the securing elements. Improper installation can result in the product falling and cause serious injuries to people. In case of a doubt regarding the installation, ask for advice from a specialised sales assistant or contact a professional.

*Use screws, washers and plugs suited to the type of material of your floor. These are not included. To obtain advice on the screws and fittings suited to your floor, ask a specialised sales assistant.

BEFORE SETUP

Make sure that all the parts and screws have been included in the package before starting the setup. Check to make sure that all the components are in good condition before starting setup.

SETUP

Setup must be carried out by qualified individuals. Safety rules must be observed throughout the setup operation, with the major risk being falls (loss of balance, slipping...). Keep children away. Wear suitable personal protective equipment (PPE). Follow closely the setup instructions and tool recommendations. Failure to comply with these instructions may result in body injuries, or seriously endangering the lives of users. Instructions must be kept for the whole duration of the product lifetime. They will be requested for after-sales service where you will need to provide part numbers as indicated in the parts listing.

Maintenance

Check the resistance of the wall and floor fasteners over time. Make sure that the assembled parts are tightly held together, and that they are not in a deteriorated condition.

Check to make sure that the components are in good condition. Fix or replace deteriorated components.

Every three months, clean your product using fresh water to preserve your product's look and its resistance to corrosion. Do not use corrosive agents.



Do not hang any objects on these products.

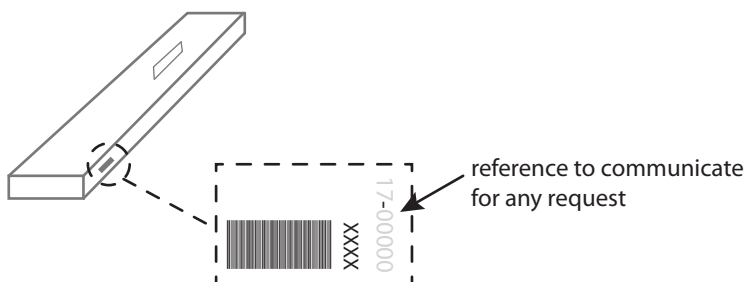


Warranty cause

Not for use in seaside areas. For home use.

Warranty covers normal use conditions, without any alterations to the product.

IMPORTANT, TO BE RETAINED FOR FUTURE REFERENCE





D
x5



T
x5

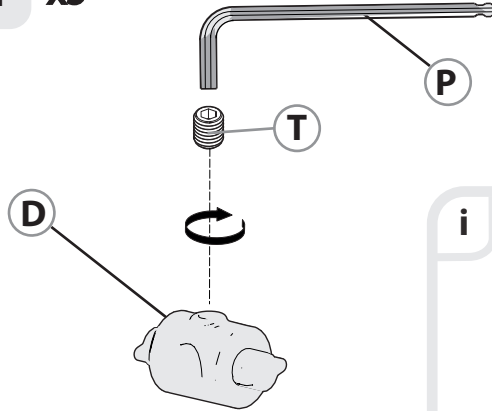


P
x1

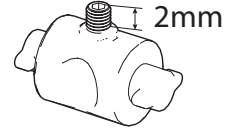


A
x1

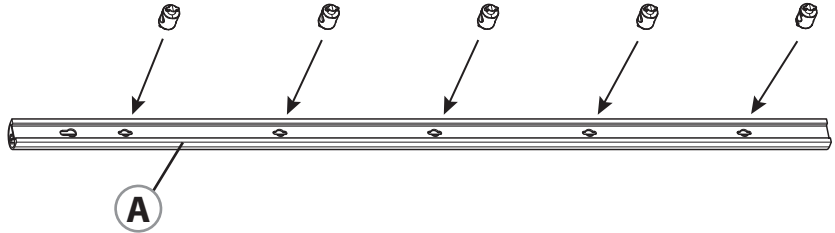
1 x5



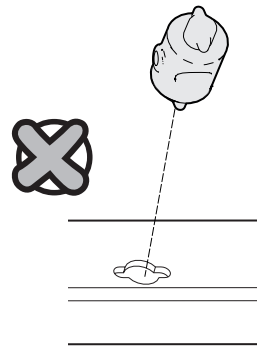
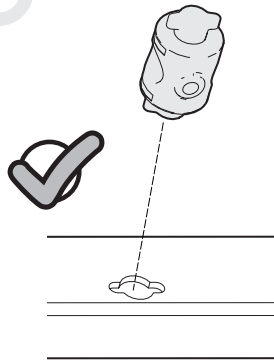
i

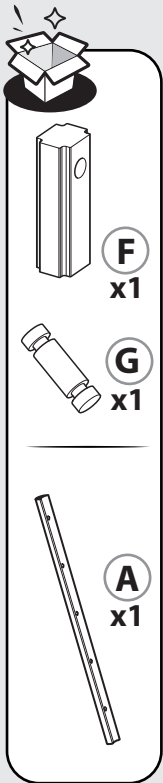


2

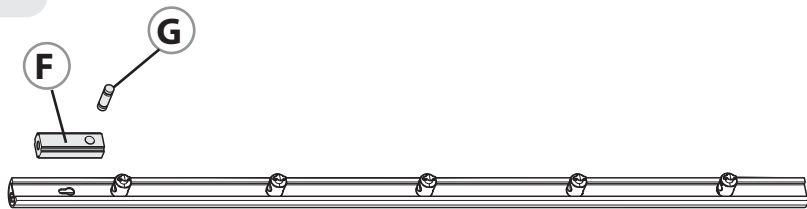


i

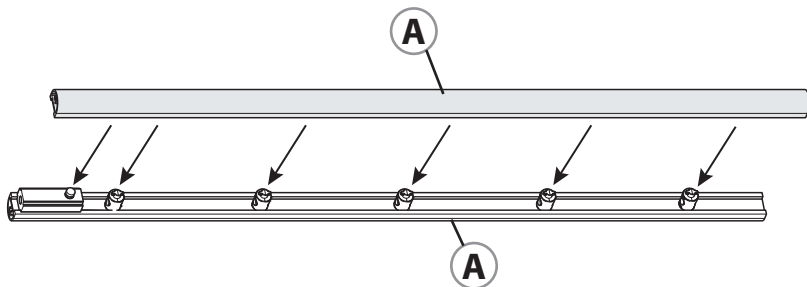




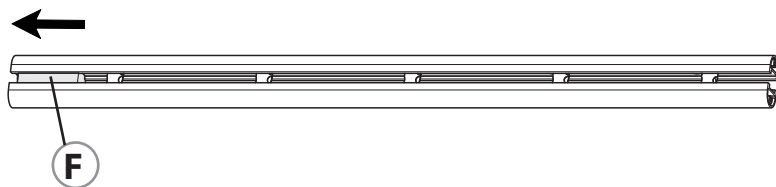
3



4



5

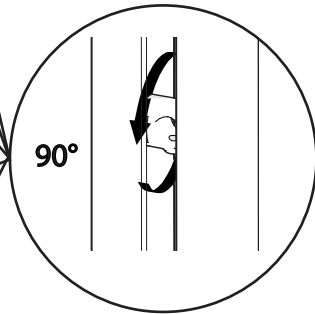
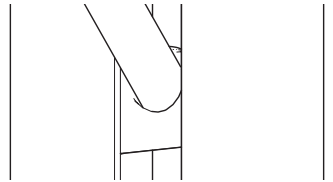
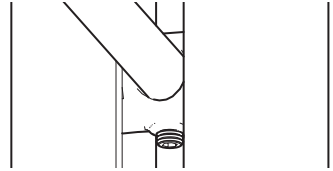


6

i

92mm

123mm





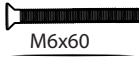
E
x1



S
M10x40
x1



R
x2



M6x60



J
x1

V
x2



Ø5.5x32



H
x1



K
x1



I
x1



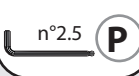
M5x14

Q
x1



M5x6

T
x2



n°2.5

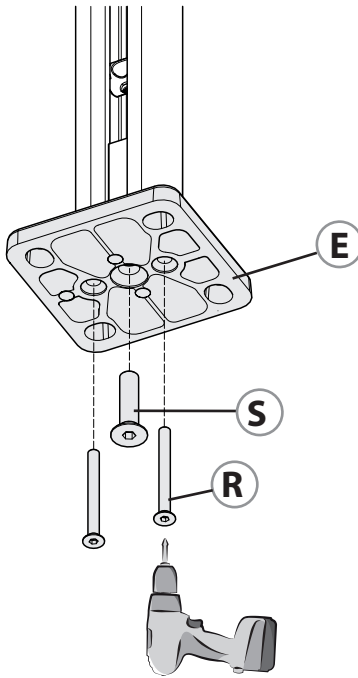
P



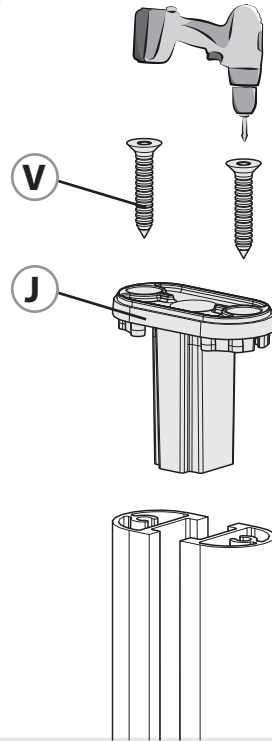
n°3



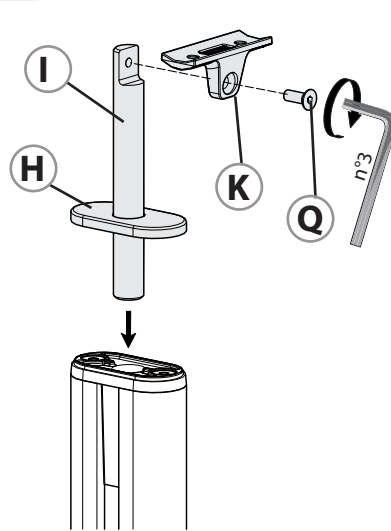
7



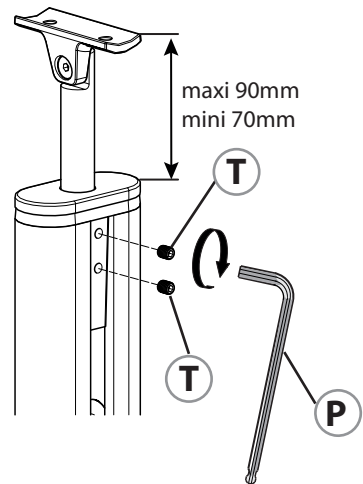
8

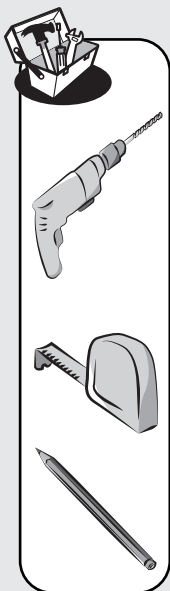


9

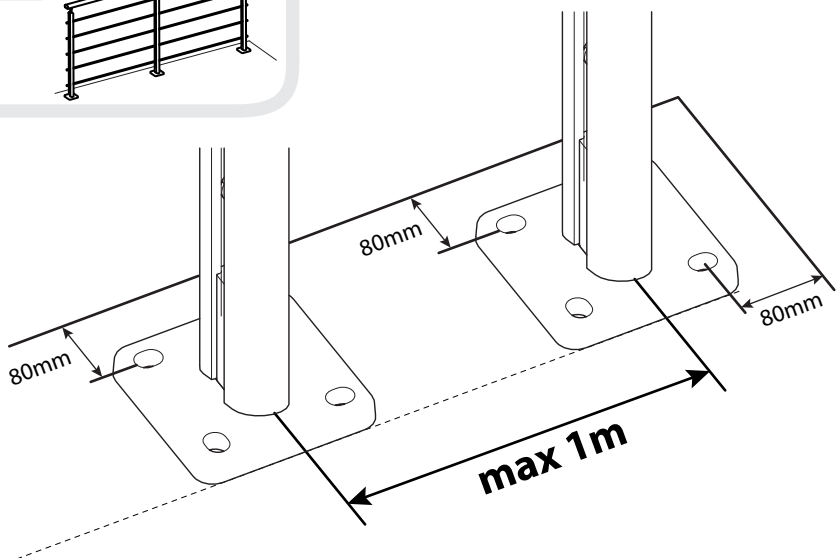
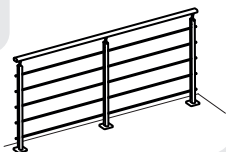


10

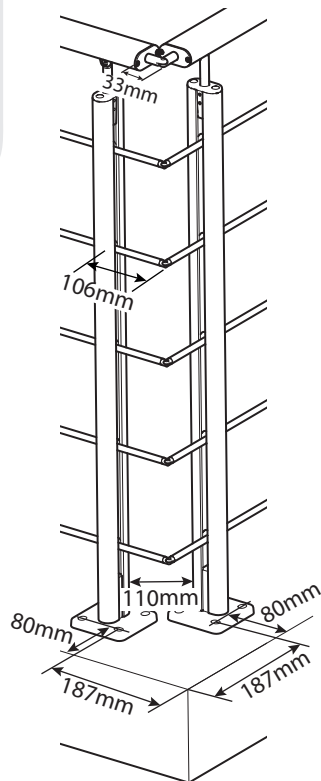
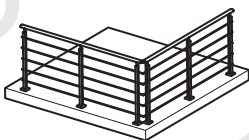




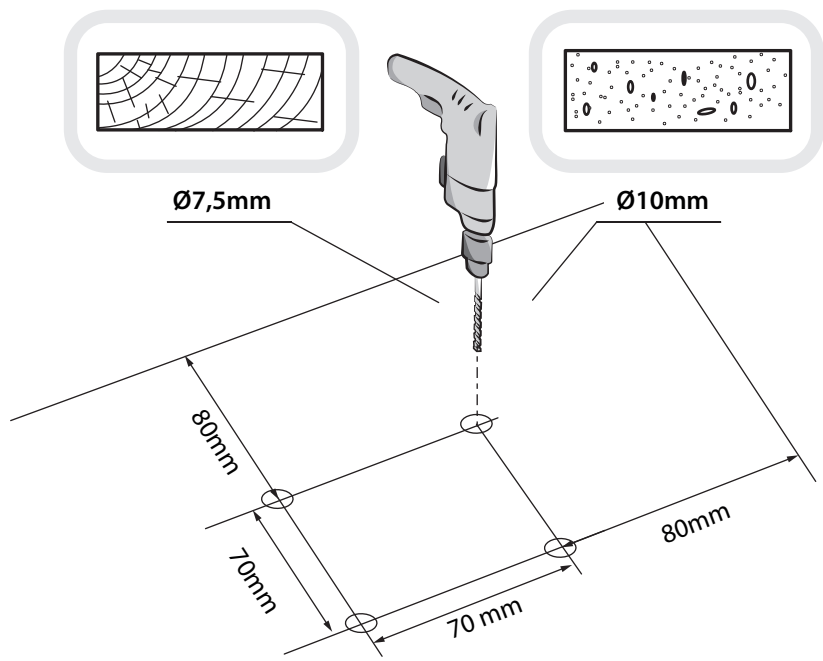
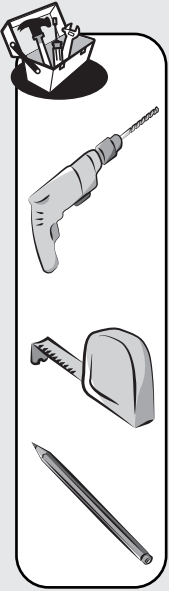
11



i

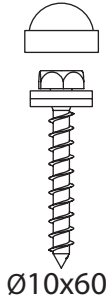
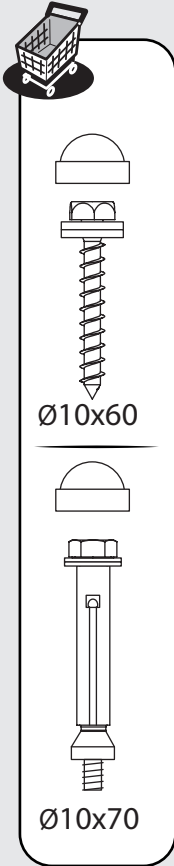
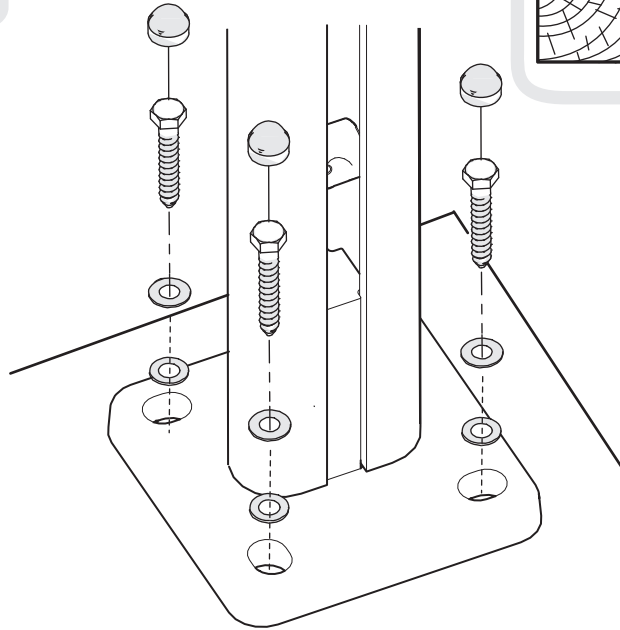


12

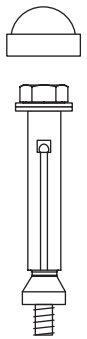




13.a

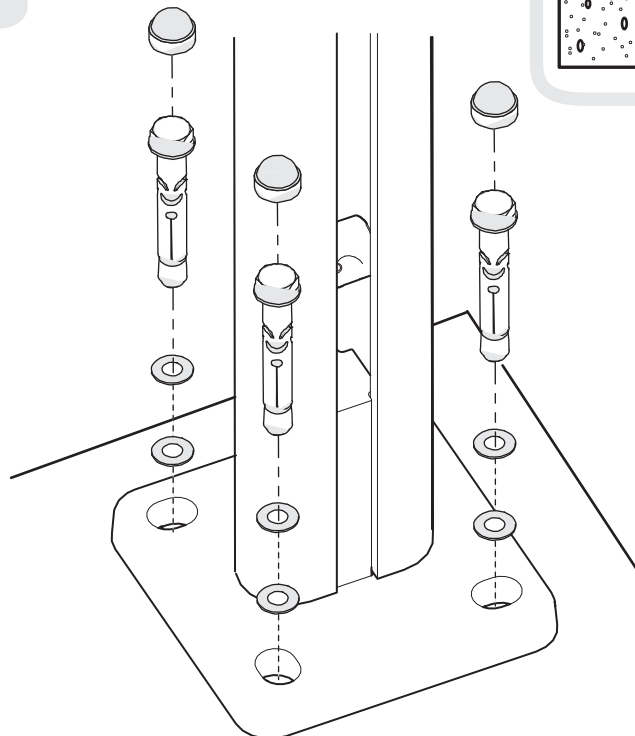


Ø10x60



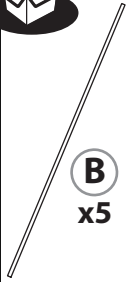
Ø10x70

13.b





14



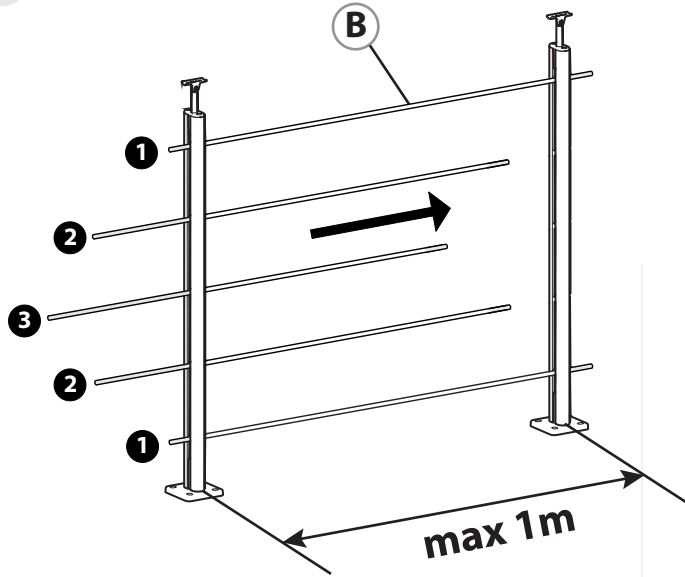
B
x5



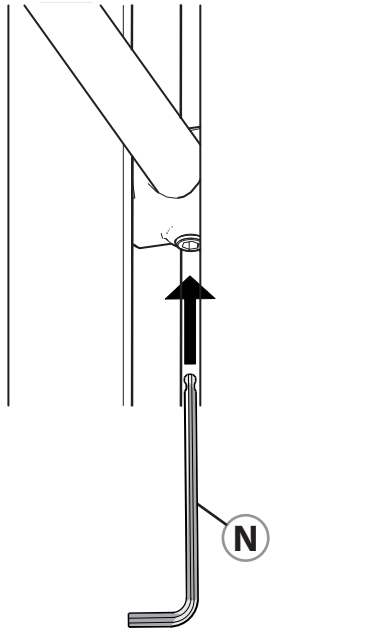
O
x5



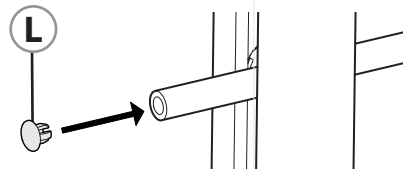
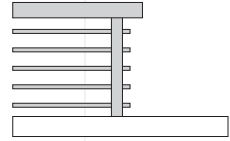
P
n°2.5



15



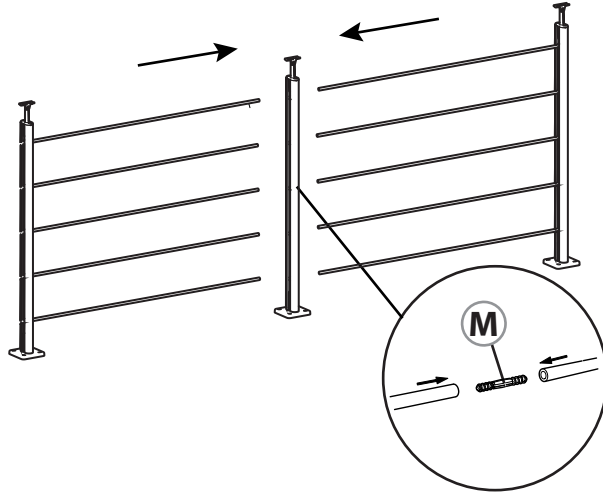
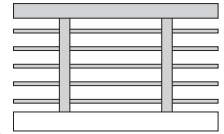
16 x5



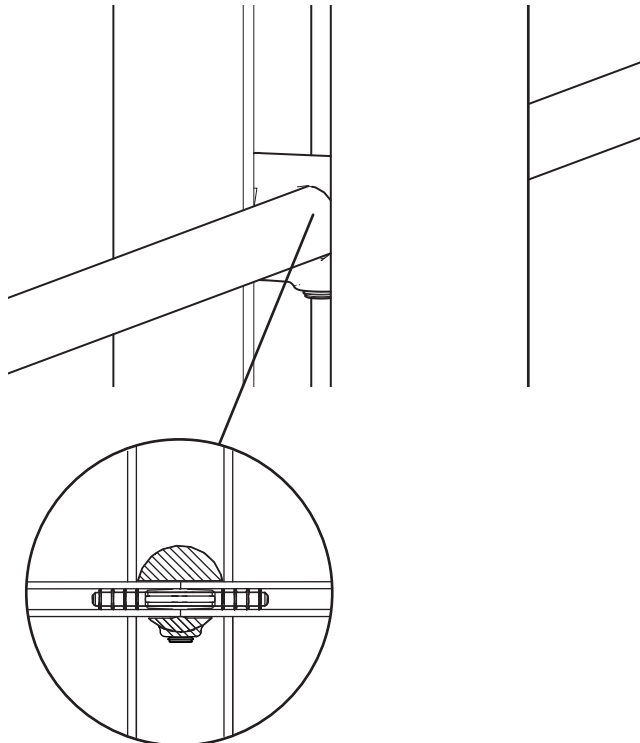


17

M
x5

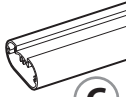


i

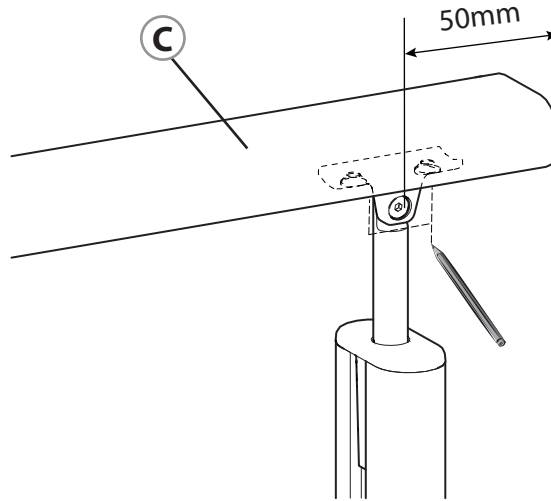




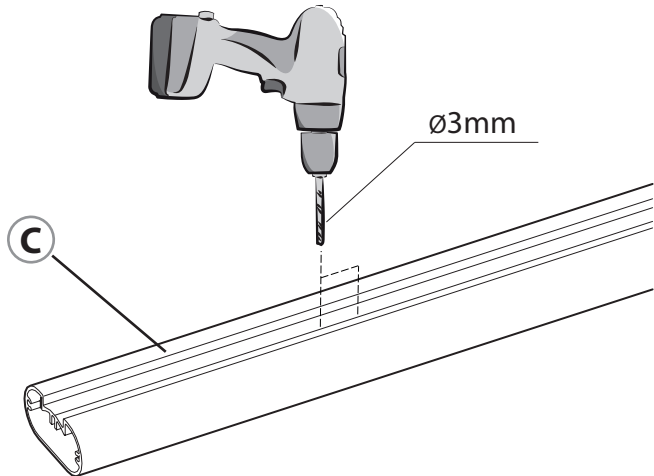
18

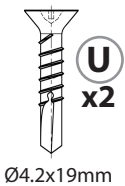


C
x1



19

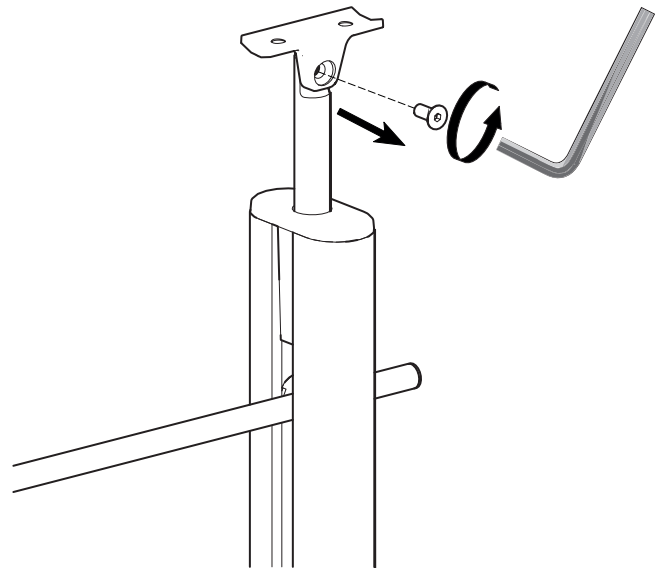




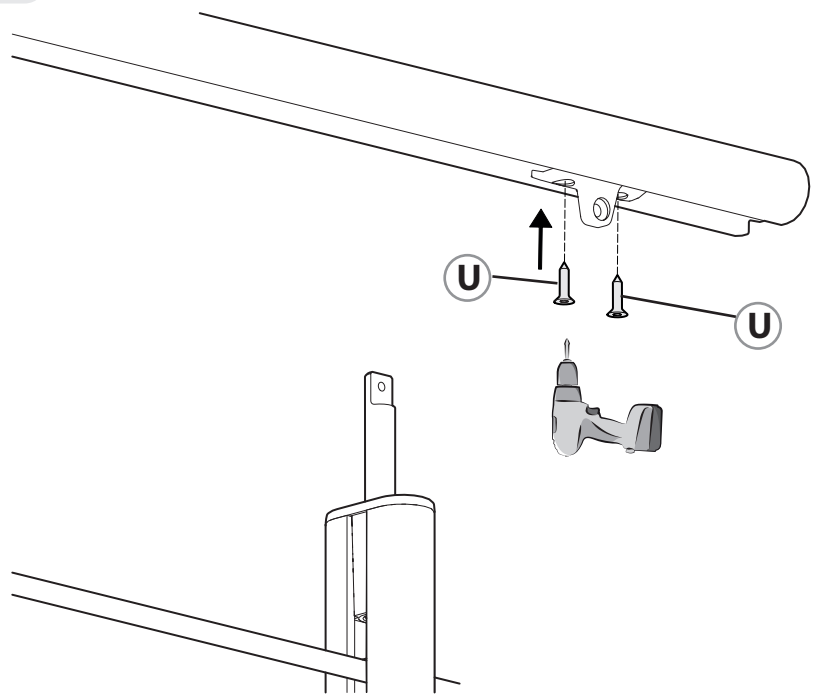
Ø4.2x19mm



20

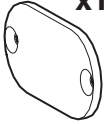


21





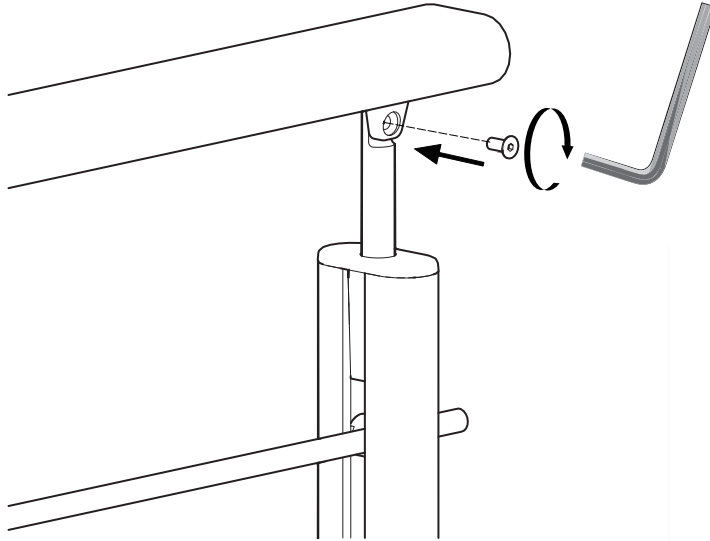
L
x1



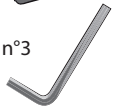
W
x2

Ø3.5x20mm

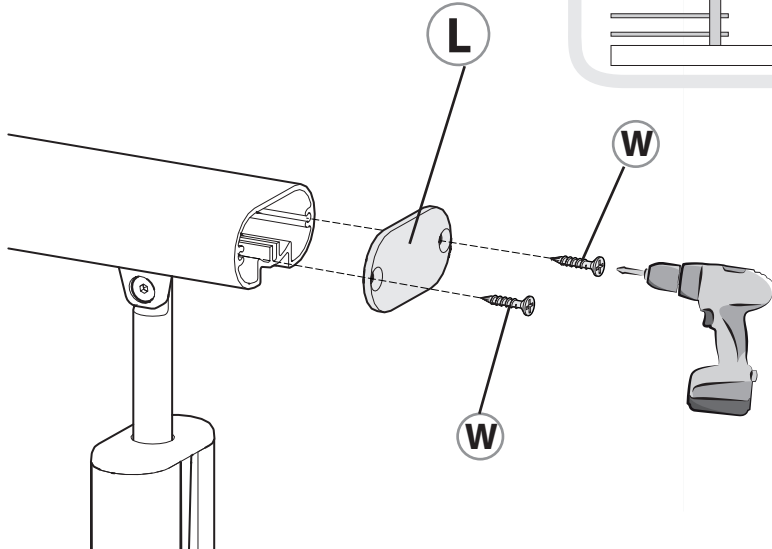
22

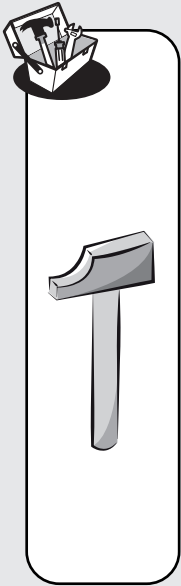
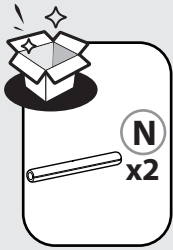


n°3

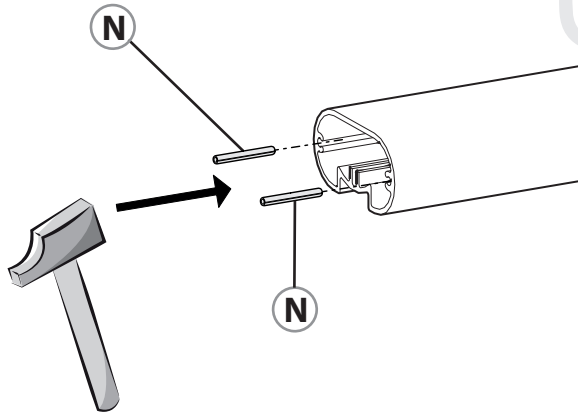


23

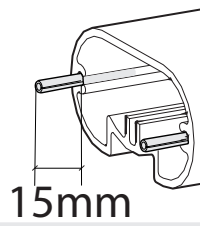




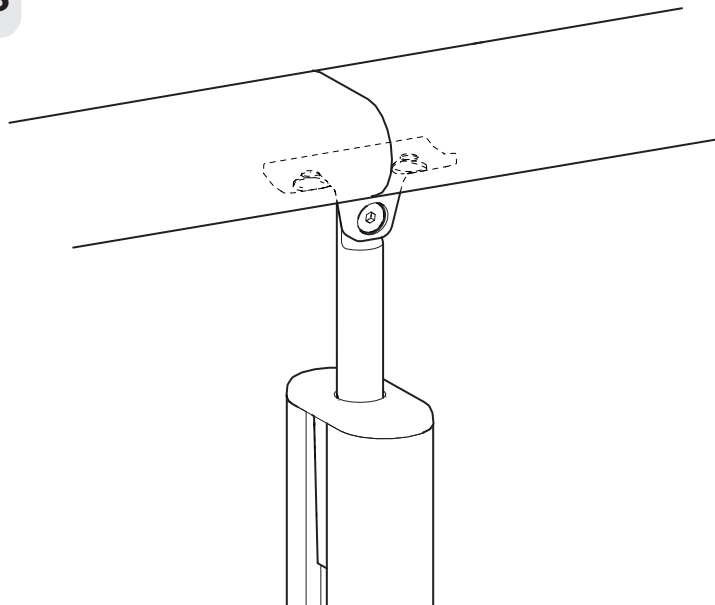
24

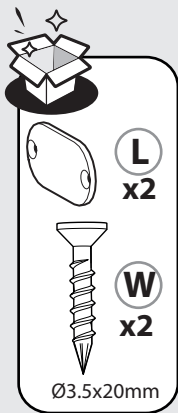


i

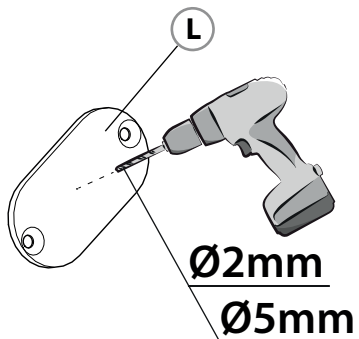


25

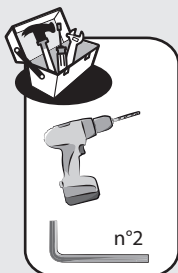
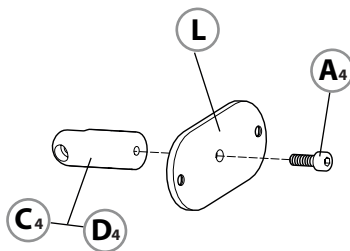




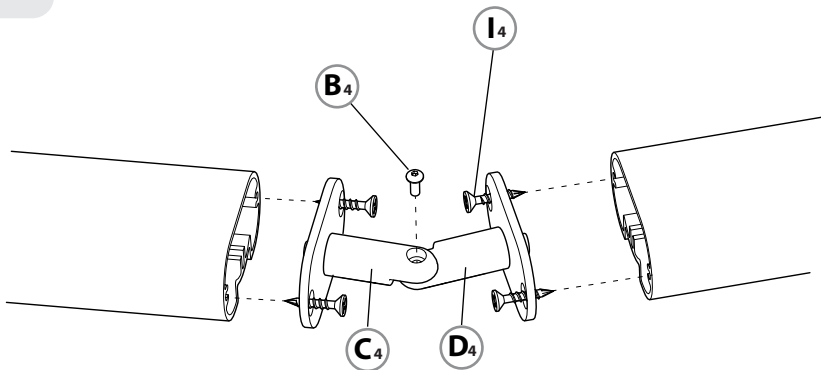
26 x2



27



26



4

A4
x2



B4
x6



C4
x1



D4
x1



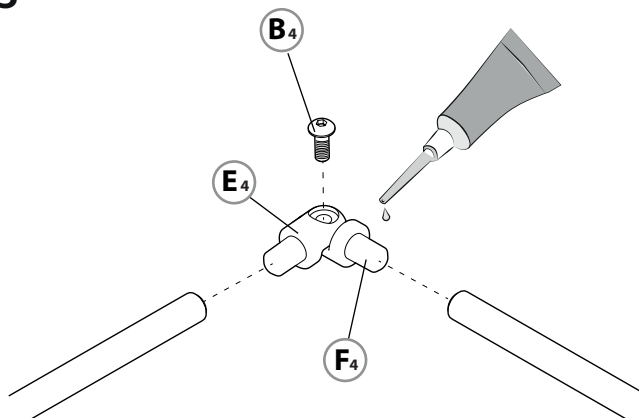
E4
x5



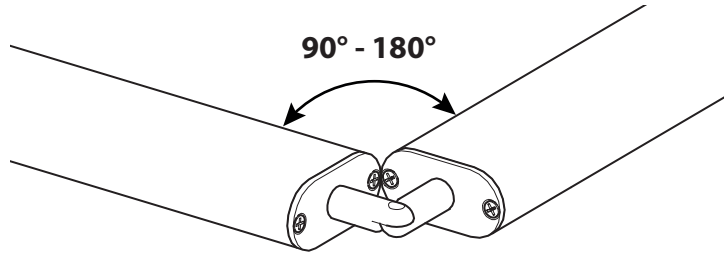
F4
x5



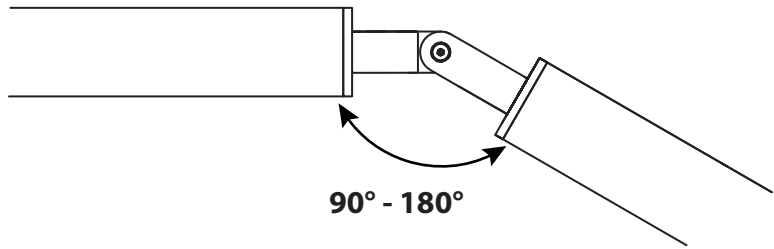
27 x5



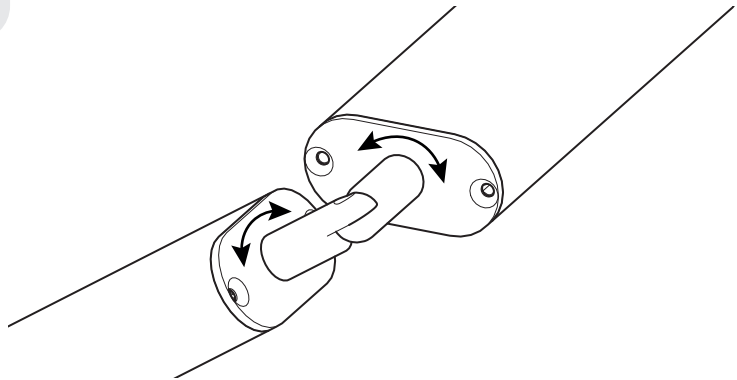
i

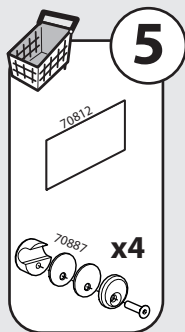
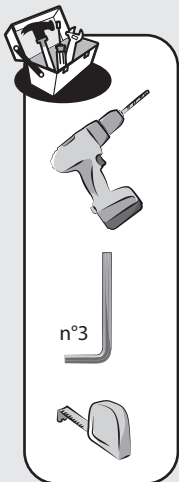


i



i





i

FR - Conforme aux normes NF P01-012 & NF P01-013 s'appliquant pour une hauteur de chute supérieur à 1 m

PT - Em conformidade com as normas NF P01-012 & NF P01-013 aplicáveis para uma altura de queda superior a um metro.

EL - Το προϊόν είναι σύμφωνα με τα πρότυπα NF-P01-012 & NF-P01-013, για ύψος πτώσης μεγαλύτερο του 1 μέτρου.

PL - Zgodny z normami NF P01-012 i NF P01-013 dla wysokości upadku powyżej 1m.

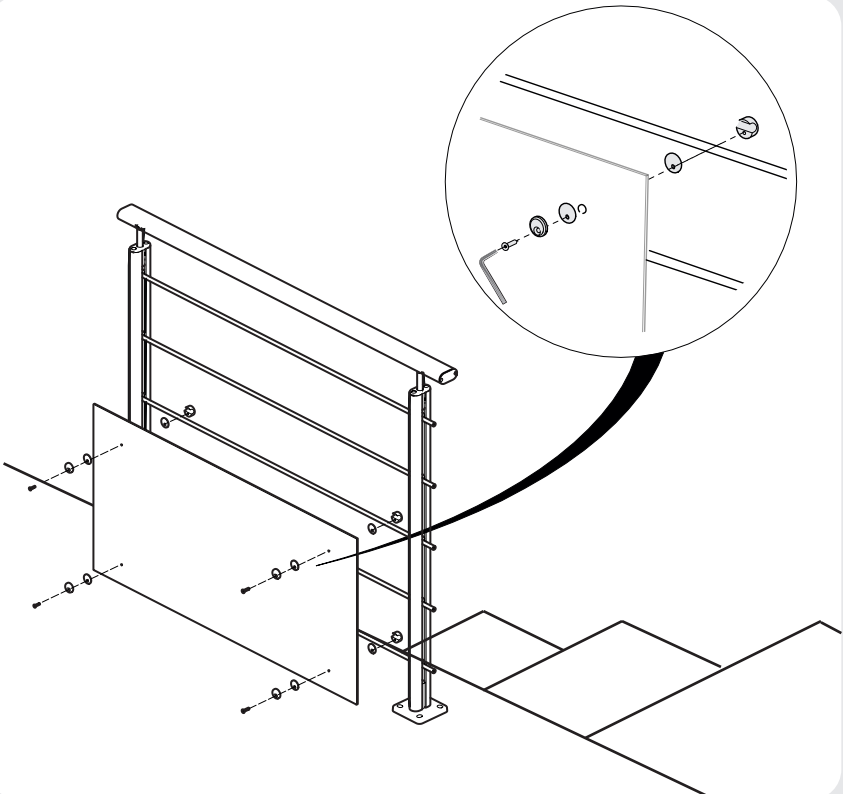
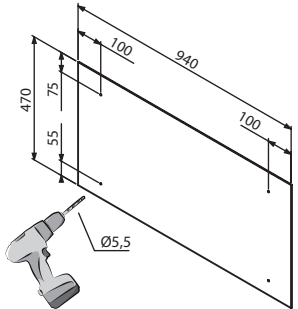
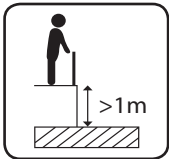
RU - Соответствует стандартам NF P01-012 & NF P01-013, применимым к высоте падения, превышающей 1 м.

UK - Відповідає стандартам NF P01-012 & NF P01-013, застосовний до висоти падіння, що перевищує 1 м.

RO - Respectă standardele NF P01-012 și NF P01-013 pentru o înălțime de cădere mai mare de 1 m.

KZ-1 метрден асатын құлау биіктігіне қатысты NF P01-012 және NF P01-013 стандарттарына сәйкес келеді.

EN - Compliant with the NF P01-012 & NF P01-013 standards applying to fall height of more than 1 meter.



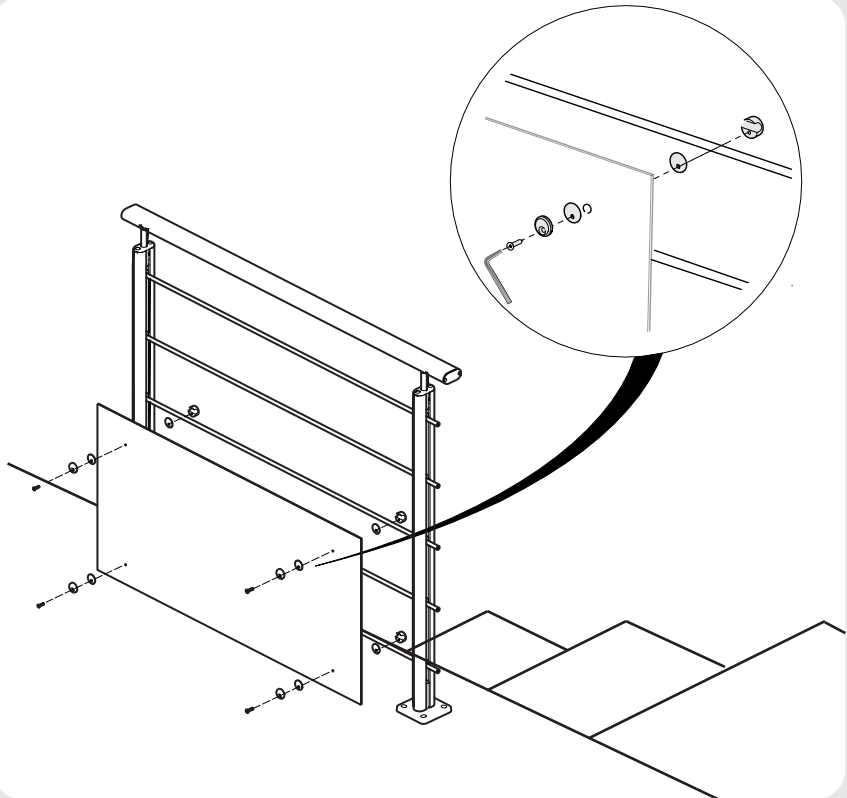
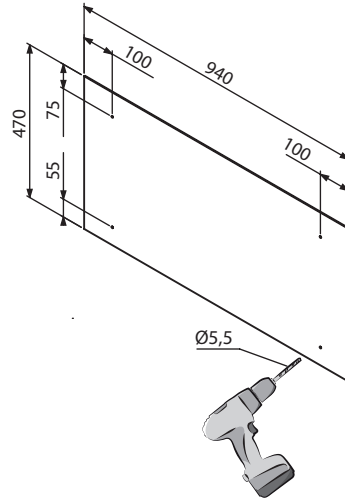
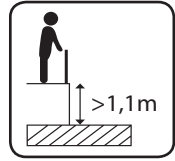


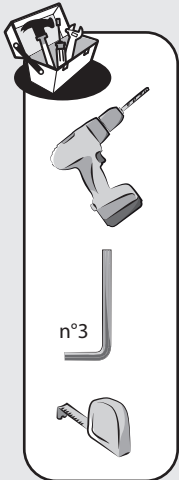
5



i

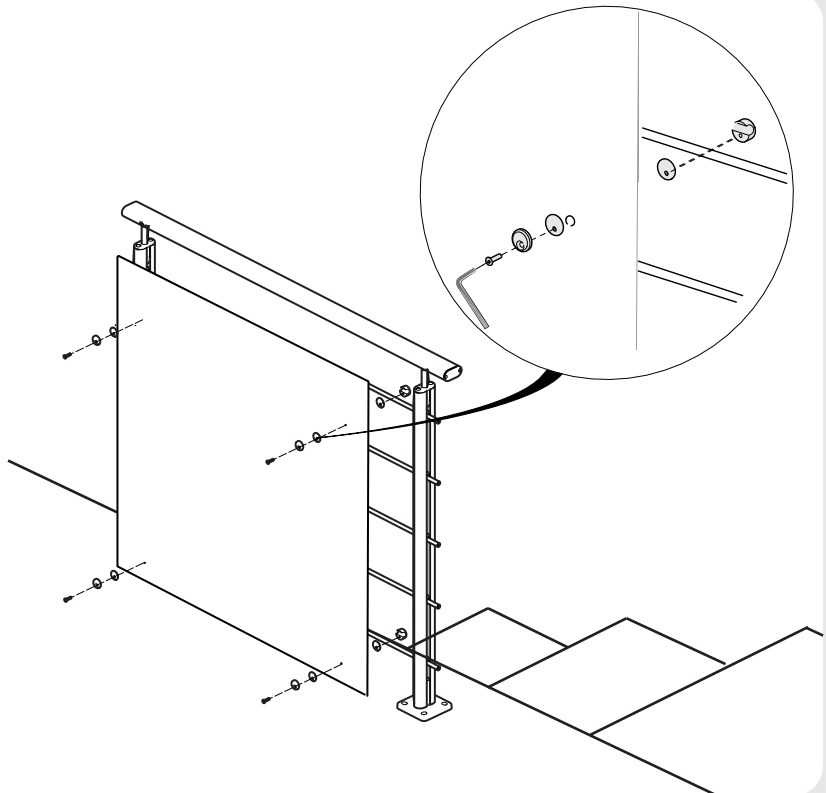
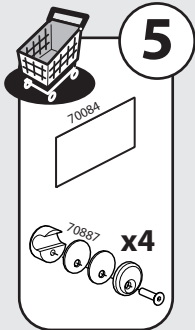
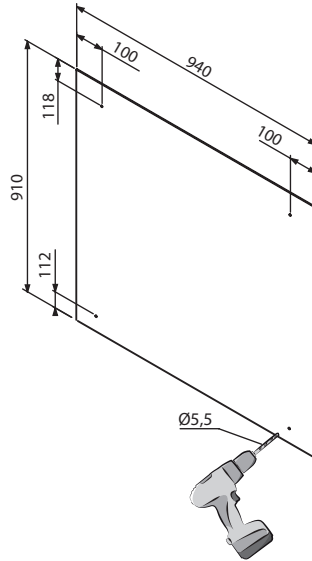
ES - En conformidad con las normas UNE 85-237 & UNE 85-238 que se aplican para una altura de caída superior a 1,10 m.



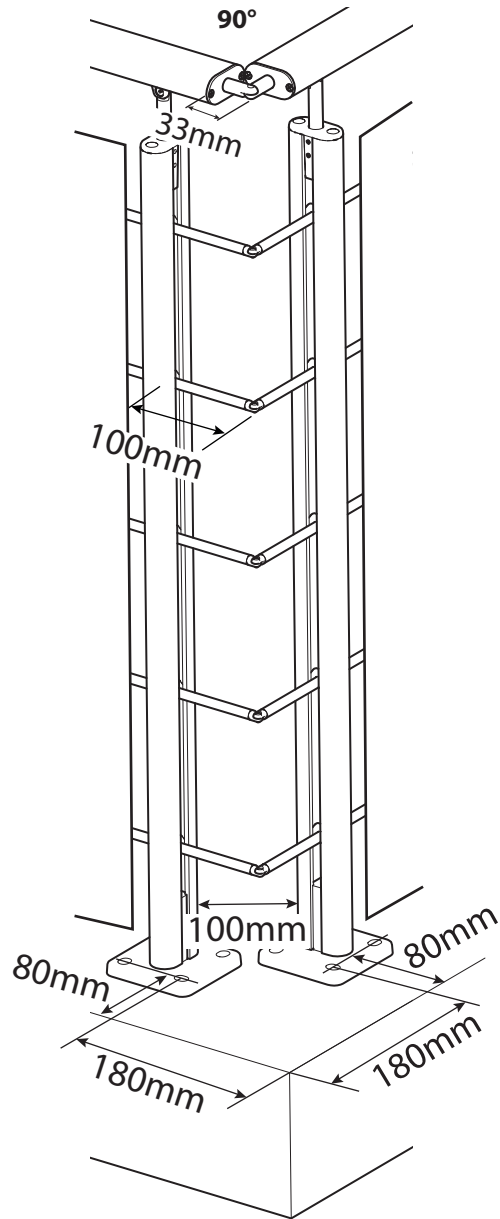
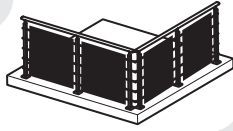


i

IT - Conforme alle normative UNI 10809, UNI 10806
UNI 10808 e UNI 10807.



i











* Garantie 5 ans / 5 años de garantía / Garantia de 5 anos / Garanzia 5 Anni / Εγγύηση 5 ετών /
Gwarancja 5-letnia / Гарантия 5 года / Кепілдік 5 жыл / Гарантія 5 років / Garantje 5 ani /
/ 5-year guarantee

ES LM – Av. de la Vega, 2 28108 Alcobendas – Madrid -España
AKI BRICOLAJE ESPAÑA Parque Empresarial RÍO
NORTE II Ctra. N-I - Esquina a Ctra. Fuencarral, nº 1
28100 Alcob

IT LM/BRICOCENTER - Strada 8 Palazzo N
20089 Rozzano Milano – Italia

PL LEROY MERLIN - ul. Targowa 72, 03-734
Warszawa – Polska

UA ТОВ «Леруа Мерлен Україна», вул. Полярна 17а, м. Київ,
04201, Україна

FR LM – Rue Chanzy – Lezenne 59 712 LILLE Cedex 9 – France
WELDOM- ZI de Breuil-le-Sec 60608 Clermont Cedex – France

l'assistance téléphonique Leroy Merlin

0 810 634 634

Service 0,05 € / appel
+ prix appel

PT BCM - BRICOLAGE SA / BRICODIS - DISTRIBUICAO DE BRICOLAGE SA.
Rua Quinta do Paizinho nº 10-12,
2790-237 CARNAXIDE - Portugal - N° de contribuinte : 506848558 / 502216069

EL S.G.B. Ελληνική Εταιρεία - Ιδιοκατασκευών Α.Ε. Λεωφόρος Κηφισίας
44 - Τ.Κ. 15125 ΜΑΡΟΥΣΙ.
SCB DIY COMPANY LTD 16 Kalamon Str - 2032 Strovolos Nicosia, Cyprus

RU ООО ЛЕРУА МЕРЛЕН ВОСТОК, 141031, Московская
область, Мытищинский район, г. Мытищи,
Осташковское шоссе, д.1, РОССИЯ

RO LEROY MERLIN ROMANIA S.R.L. Strada Icoanei,
nr. 11-13, etajele 2, 3 si 4, sector 2,
Bucuresti - România

